
ADR

Platná od 1. januára 2021

Dohoda o medzinárodnej cestnej
preprave nebezpečných vecí

Zväzok I



© 2020 OSN

Všetky práva celosvetovo vyhradené

Žiadosti o reprodukciu úryvkov alebo o fotokópiu je potrebné adresovať do Centra autorských práv na copyright.com.

Všetky ďalšie požiadavky týkajúce sa práv a licencií, vrátane doplňujúcich práv by mali byť adresované na: United Nations Publications, 405 East 42nd Street, S-09FW001, New York, NY 10017, United States of America, e-mail: permissions@un.org; webová stránka: <https://shop.un.org>.

Použitie označenia a prezentácia materiálu v tejto publikácii neobsahujú nijaké vyjadrenie, stanovisko sekretariátu Organizácie Spojených národov týkajúce sa právneho stavu ktorejkoľvek krajiny, územia, mesta alebo oblasti alebo ich orgánov alebo týkajúce sa vymedzenia jeho územia alebo hraníc.

Publikácia OSN bola vydaná Európskou hospodárskou komisiou pri OSN.

ECE / TRANS / 300

ISBN: 978-80-1-970658-8-1

EAN: 97880197065881

Predajné číslo E. 21.VIII.1

Publikácia je zložená z dvoch zväzkov.

Zväzky I a II sa nepredávajú samostatne.

ÚVOD

Všeobecne

Európska dohoda o medzinárodnej cestnej preprave nebezpečných vecí po ceste (ADR) bola uzavretá v Ženeve 30. septembra 1957 pod záštitou Európskej hospodárskej komisie pri Organizácii Spojených národov a nadobudla účinnosť 29. januára 1968. Dohoda samotná bola doplnená protokolom, ktorým sa mení a dopĺňa článok 14 (3), ktorý bol podpísaný v New Yorku 21. augusta 1975, a ktorý nadobudol platnosť 19. apríla 1985. Názov dohody bol zmenený protokolom, ktorým sa mení názov ADR a bol prijatý na konferencii strán dohody 13. mája 2019 a nadobudol platnosť 1. januára 2021. Od tohto dátumu sa Európska dohoda o medzinárodnej cestnej preprave nebezpečných vecí (ADR) mení na Dohodu o medzinárodnej cestnej preprave nebezpečných vecí (ADR). Podľa článku 2 Dohody ADR, nebezpečné veci vylúčené z prepravy podľa prílohy A nesmú byť prijímané na medzinárodnú prepravu, avšak povoľuje sa medzinárodná preprava iných nebezpečných vecí s výhradou dodržania:

- podmienok stanovených v prílohe A pre príslušné nebezpečné veci, najmä pokiaľ ide o ich balenie a označovanie; a
- podmienok stanovených v prílohe B, najmä pokiaľ ide o konštrukciu, výbavu a prevádzku vozidla prepravujúceho príslušné nebezpečné veci.

Avšak podľa článku 4, každá zmluvná strana si ponecháva právo upraviť alebo zakázať, z iných ako bezpečnostných dôvodov, počas prepravy, vstup nebezpečného tovaru na jej územie. Zmluvné strany si tiež vyhradujú právo úpravy, na základe bilaterálnych alebo mnohostranných dohôd, že niektoré nebezpečné veci, ktoré sú vylúčené z prepravy prílohou A môžu byť prepravované na medzinárodnej úrovni za určitých podmienok na ich území alebo že nebezpečné veci, ktoré môžu byť prepravované medzinárodne podľa prílohy A na ich území za menej prísnych podmienok ako sú tie, ktoré sú uvedené v prílohách A a B.

Prílohy A a B boli pravidelne menené od nadobudnutia účinnosti ADR.

Štruktúra príloh A a B

Pracovná skupina pre prepravu nebezpečných vecí (WP.15) pri Európskej hospodárskej komisii Európskeho výboru pre vnútrozemskú dopravu rozhodla na svojom päťdesiatom prvom zasadnutí (26.-30. októbra 1992) o reštrukturalizácii príloh A a B na základe návrhu Medzinárodnej únie cestnej dopravy (TRANS / WP.15 / 124, ods. 100-108). Hlavným cieľom bolo, aby boli požiadavky prístupnejšie a vhodnejšie pre užívateľov tak, aby sa mohli jednoduchšie aplikovať nielen pre medzinárodné dopravné operácie podliehajúce ADR, ale tiež vo vnútroštátnej doprave vo všetkých európskych štátoch prostredníctvom národnej legislatívy alebo právnych predpisov Európskeho spoločenstva, a pre zabezpečenie jednotného regulačného rámca na európskej úrovni. Považovalo sa za potrebné jasnejšie identifikovať povinnosti rôznych účastníkov prepravného reťazca, aby sa systematickejšie zoskupili požiadavky pokiaľ ide o týchto účastníkov, a aby sa odlišili právne požiadavky ADR od európskych alebo medzinárodných noriem, aby by mohli byť použité na splnenie takýchto požiadaviek.

Štruktúra je zhodná so štruktúrou *Odporúčaní OSN na prepravu nebezpečných vecí*, *Vzorových predpisov, predpisov o medzinárodnej námornej preprave nebezpečných vecí (IMDG Code)* a *Poriadkom pre medzinárodnú železničnú prepravu nebezpečného tovaru (RID)*.

Štruktúra bola rozdelená do deviatich častí, avšak zoskupená do dvoch príloh, aby sa zladila so znením článku 2 samotnej dohody ADR. Schéma je nasledovná:

Príloha A: Všeobecné ustanovenia a ustanovenia týkajúce sa nebezpečných látok a predmetov

- Časť 1 Všeobecné ustanovenia
- Časť 2 Klasifikácia
- Časť 3 Zoznam nebezpečných vecí, osobitné ustanovenia a výnimky týkajúce sa nebezpečných vecí v obmedzených množstvách
- Časť 4 Ustanovenia o obaloch a cisternách
- Časť 5 Postupy pri odosielaní
- Časť 6 Požiadavky na konštrukciu a skúšanie obalov, stredne veľkých nádob na voľne ložené látky (IBC), veľkých obalov, cisterien a kontajnerov na voľne ložené látky
- Časť 7 Ustanovenia o podmienkach prepravy, nakládky, vykládky a manipulácie

Príloha B: Ustanovenia o dopravnom vybavení a dopravných operáciách

Časť 8 Požiadavky na osádku vozidla, vybavenie, prevádzku a dokumentáciu

Časť 9 Požiadavky na konštrukciu a schvaľovanie vozidiel

Časť 1, ktorá obsahuje všeobecné ustanovenia a definície, je podstatnou súčasťou, pretože obsahuje všetky definície pojmov, používaných v ostatných častiach, a to presne vymedzuje rozsah a použiteľnosť ADR, vrátane možnosti výnimiek, ako aj iných platných predpisov. Táto časť tiež obsahuje ustanovenia týkajúce sa školení vodičov a bezpečnostných poradcov, výnimiek a prechodných ustanovení, príslušných bezpečnostných povinnostiach rôznych účastníkov v prepravnom reťazci pri preprave nebezpečných vecí, kontrolných opatrení, bezpečnostných poradcov, obmedzení pre prejazd vozidiel prepravujúcich nebezpečné veci cez cestné tunely.

Základom pre použitie reštrukturalizovanej ADR je Tabuľka A kapitoly 3.2, ktorá obsahuje zoznam nebezpečných vecí v číselnom poradí UN čísel. Ihneď ako je UN číslo konkrétnej nebezpečnej látky alebo predmetu stanovené, tabuľka obsahuje krížové odkazy na špecifické požiadavky, ktoré sa použijú na prepravu, látky alebo výrobku, a na jednotlivé kapitoly alebo úseky, kde sa môžu vyskytnúť tieto špecifické požiadavky. Avšak, je potrebné pripomenúť, že všeobecné požiadavky alebo zvláštne požiadavky pre triedu v rôznych častiach musia byť použité navyše k špecifickým požiadavkám podľa závažnosti.

Abecedný register, ktorý uvádza UN číslo priradené ku určitým nebezpečným veciam bolo pripravené sekretariátom a pridané do tabuľky B kapitoly 3.2 pre uľahčenie prístupu k Tabuľke A v prípade, keď je UN číslo neznáme. Táto tabuľka B nie je oficiálnou súčasťou ADR a bola doplnená do publikácie iba pre zjednodušenie vyhľadávania.

Ak veci, o ktorých je známe, že sú nebezpečné alebo existuje podozrenie o ich nebezpečnosti nemožno nájsť podľa mena v niektorej z tabuliek A alebo B, musia byť klasifikované v súlade s časťou 2, ktorá obsahuje všetky príslušné postupy a kritériá pre zistenie, či sú takéto veci považované za nebezpečné alebo nie, a aké by mali mať priradené číslo UN.

Platné znenie

Táto verzia ("ADR 2021") berie do úvahy všetky nové doplnenia prijaté skupinou WP.15 od roku 2018, 2019 a 2020, ktoré sú označené symbolmi ECE/TRANS/WP.15/249 a -/Corr.1 a ECE/TRANS/WP.15/249/Add.1, ktoré, po schválení zmluvnými stranami v súlade s článkom 14 (3) dohody, by mali nadobudnúť účinnosť od 1. januára 2021.

Avšak, vzhľadom k prechodným ustanoveniam uvedeným v bode 1.6.1.1 prílohy A, predchádzajúca verzia ("ADR 2019"), sa môže naďalej používať do 30. júna 2021.

Teritoriálna použiteľnosť

ADR je dohodou medzi štátmi, a neexistuje tu regulačný orgán. V praxi sú vykonávané cestné kontroly zmluvnými stranami a nehoda potom môže viesť k právnym krokom zo strany národných orgánov proti porušiteľom v súlade s vlastnými vnútroštátnymi právnymi predpismi. ADR samotná nepredpisuje sankcie. V čase vydania sú zmluvnými stranami Albánsko, Andorra, Azerbajdžan, Belgicko, Bielorusko, Bosna a Hercegovina, Bulharsko, Cyprus, Česká republika, Čierna Hora, Dánsko, Estónsko, Fínsko, Francúzsko, Grécko, Gruzínsko, Holandsko, Chorvátsko, Island, Írsko, Kazachstan, Lichtenštajnsko, Litva, Lotyšsko, Luxembursko, Malta, Maroko, Maďarsko, Moldavská republika, Nemecko, Nigéria, Nórsko, Poľsko, Portugalsko, Rakúsko, Rumunsko, Ruská federácia, San Maríno, Severné Macedónsko, Slovensko, Slovinsko, Spojené kráľovstvo, Srbsko, Španielsko, Švajčiarsko, Švédsko, Tadžikistan, Taliansko, Tunisko, Turecko, Ukrajina a Uzbekistan.

ADR sa vzťahuje na dopravné operácie uskutočňované na území najmenej dvoch z vyššie uvedených zmluvných strán. Navyše je potrebné pripomenúť, že v záujme jednotnosti a voľného obchodovania v rámci Európskej únie (EÚ), prílohy ADR A a B boli tiež prijaté členskými štátmi EÚ ako základ pre reguláciu prepravy nebezpečných vecí po ceste v rámci ich územia a medzi ich územia (smernica 2008/68/ES Európskeho parlamentu a Rady z 24. septembra 2008 o vnútrozemskej preprave nebezpečného tovaru v platnom znení). Niektoré krajiny mimo EÚ taktiež tiež prijali prílohy ADR A a B ako základ pre ich národnú legislatívu.

Ďalšie praktické informácie

Všetky otázky týkajúce sa uplatňovania ADR by mali byť smerované na relevantný príslušný orgán. Doplňujúce informácie možno nájsť na webových stránkach Európskej hospodárskej komisie OSN v oddiele Transport na nasledujúcej stránke:

<http://www.unece.org/trans/danger/danger.htm>

Táto webová stránka je pravidelne aktualizovaná a obsahuje nasledovné informácie:

- Všeobecné informácie o ADR
- Dohodu (bez príloh)
- Protokol o podpísaní
- Aktuálny stav ADR
- Depozitárne notifikácie
- Informácie z jednotlivých štátov (príslušné orgány, oznámenia)
- Jazykové verzie (ADR, písomné pokyny)
- Mnohostranné dohody
- ADR 2021 (súbory)
- ADR 2019 (súbory)
- ADR 2017 (dodatky)
- Predchádzajúce verzie (súbory a dodatky)
- Podrobnosti o uverejňovaní a opravy

OBSAH

ZVÄZOK I

Strana

64 V Y H L Á Š K A ministra zahraničných vecí z 26. mája 1987 o Európskej dohode o medzinárodnej cestnej preprave nebezpečných vecí (ADR)	xi
DOHODA O MEDZINÁRODNEJ CESTNEJ PREPRAVE NEBEZPEČNÝCH VECÍ (ADR)	xiii
PROTOKOL O PODPÍSANÍ	xix
Príloha A Všeobecné ustanovenia a ustanovenia týkajúce sa nebezpečných látok a predmetov	1
Časť 1 Všeobecné ustanovenia	3
Kapitola 1.1 Rozsah a použitie.....	5
1.1.1 Štruktúra.....	5
1.1.2 Rozsah a použitie	5
1.1.3 Výnimky	6
1.1.4 Použitie iných predpisov	12
1.1.5 Uplatňovanie noriem.....	13
Kapitola 1.2 Definície a merné jednotky.....	15
1.2.1 Definície.....	15
1.2.2 Merné jednotky	34
Kapitola 1.3 Školenie osôb zúčastnených na preprave nebezpečných vecí.....	37
1.3.1 Rozsah a použitie	37
1.3.2 Povaha školenia.....	37
1.3.3 Dokumentácia	37
Kapitola 1.4 Povinnosti účastníkov v oblasti bezpečnosti	39
1.4.1 Všeobecné bezpečnostné opatrenia	39
1.4.2 Povinnosti hlavných účastníkov	39
1.4.3 Povinnosti ostatných účastníkov	41
Kapitola 1.5 Odchýlky	43
1.5.1 Dočasné odchýlky	43
1.5.2 (<i>Rezervovaný</i>).....	43
Kapitola 1.6 Prechodné opatrenia	45
1.6.1 Všeobecne	45
1.6.2 Tlakové nádoby a nádoby na triedu 2.....	47
1.6.3 Nesnímateľné cisterny (cisternové vozidlá), snímateľné cisterny a batériové vozidlá	48
1.6.4 Cisternové kontajnery, prenosné cisterny a kontajnery MEGC.....	51
1.6.5 Vozidlá.....	53
1.6.6 Trieda 7	55
Kapitola 1.7 Všeobecné ustanovenia týkajúce sa rádioaktívneho materiálu.....	57
1.7.1 Rozsah platnosti a použitie.....	57
1.7.2 Program radiačnej ochrany.....	58
1.7.3 Systém riadenia	59
1.7.4 Osobitná dohoda	59
1.7.5 Rádioaktívny materiál, ktorý má ďalšie nebezpečné vlastnosti.....	59
1.7.6 Nesplnenie limitov	60
Kapitola 1.8 Kontroly a ostatné podporné opatrenia na zabezpečenie zhody s bezpečnostnými požiadavkami.....	61
1.8.1 Administratívna kontrola nebezpečných vecí.....	61
1.8.2 Vzájomná administratívna podpora.....	61
1.8.3 Bezpečnostný poradca.....	61
1.8.4 Zoznam príslušných orgánov a nimi poverených organizácií	66
1.8.5 Oznamovanie udalostí s nebezpečnými vecami	66
1.8.6 Administratívne kontroly pri žiadostiach o posudzovanie zhody, periodické prehliadky, medzi-periodické prehliadky a mimoriadne kontroly predpísané v 1.8.7	71
1.8.7 Postupy na posudzovanie zhody a periodické prehliadky	72
1.8.8 Postupy na posudzovanie zhody plynových bombičiek	78
Kapitola 1.9 Dopravné obmedzenia príslušných orgánov	81
1.9.5 Obmedzenia pre tunely	81

	Kapitola 1.10	Bezpečnostné ustanovenia	85
	1.10.1	Všeobecné ustanovenia	85
	1.10.2	Školenia o bezpečnosti	85
	1.10.3	Ustanovenia týkajúce sa nebezpečných vecí s mimoriadnymi dôsledkami	85
Časť 2	Klasifikácia.....		91
	Kapitola 2.1	Všeobecné ustanovenia	93
	2.1.1	Úvod.....	93
	2.1.2	Princípy klasifikácie.....	94
	2.1.3	Klasifikácia menovite neuvedených látok vrátane roztokov a zmesí (ako sú prípravky alebo odpady)	95
	2.1.4	Klasifikácia vzoriek	100
	2.1.5	Klasifikácia predmetov ako predmety obsahujúce nebezpečné veci, inak nešpecifikované.	101
	2.1.6	Klasifikácia obalov, vyradených, prázdnych, nevyčistených	101
	Kapitola 2.2	Osobitné ustanovenia pre triedy	103
	2.2.1	Trieda 1 Výbušné látky a predmety	103
	2.2.2	Trieda 2 Plyny	128
	2.2.3	Trieda 3 Horľavé kvapalné látky	136
	2.2.41	Trieda 4.1 Horľavé tuhé látky, samovoľne reagujúce látky, polymerizujúce látky a tuhé znečistlivé výbušniny	141
	2.2.42	Trieda 4.2 Látky náchylné na samovoľné horenie (samozápalné látky).....	151
	2.2.43	Trieda 4.3 Látky, ktoré pri styku s vodou vyvíjajú horľavé plyny	156
	2.2.51	Trieda 5.1 Okysličovacie látky.....	160
	2.2.52	Trieda 5.2 Organické peroxidy.....	164
	2.2.61	Trieda 6.1 Jedovaté látky	178
	2.2.62	Trieda 6.2 Infekčné látky	191
	2.2.7	Trieda 7 Rádioaktívny materiál	198
	2.2.8	Trieda 8 Žieravé látky	224
	2.2.9	Trieda 9 Iné nebezpečné látky a predmety	233
	Kapitola 2.3	Skúšobné metódy	251
	2.3.0	Všeobecne	251
	2.3.1	Skúška na výpotok pre výbušné trhaviny typu A	251
	2.3.2	Skúšky vzťahujúce sa na nitrované celulózoové zmesi triedy 1 a triedy 4.1	253
	2.3.3	Skúšky týkajúce sa horľavých kvapalných látok tried 3, 6.1 a 8	253
	2.3.4	Skúšky na určenie kvapalnosti	255
	2.3.5	Zatriedovanie organokovových látok tried 4.2 a 4.3.....	257
Časť 3	Zoznam nebezpečných vecí, osobitné ustanovenia a výnimky týkajúce sa obmedzených a vyňatých množstiev		261
	Kapitola 3.1	Všeobecne	263
	3.1.1	Úvod.....	263
	3.1.2	Vlastné dopravné pomenovanie	263
	3.1.3	Roztoky a zmesi	265
	Kapitola 3.2	Zoznam nebezpečných vecí	267
	3.2.1	Tabuľka A: Zoznam nebezpečných vecí	267
	3.2.2	Tabuľka B: Abecedný zoznam látok a predmetov ADR	447
	Kapitola 3.3	Osobitné ustanovenia týkajúce sa určitých predmetov alebo látok.....	521
	Kapitola 3.4	Nebezpečné veci balené v obmedzených množstvách	569
	3.4.7	Označovanie kusov obsahujúcich obmedzené množstvá	569
	3.4.8	Označovanie kusov obsahujúcich obmedzené množstvá v súlade s ustanoveniami časti 3 kapitoly 4 Technických inštrukcií ICAO.....	570
	3.4.11	Použitie obalových súborov	570
	Kapitola 3.5	Nebezpečné veci balené vo vyňatých množstvách	573
	3.5.2	Obaly.....	573
	3.5.3	Skúšky na kusy.....	574
	3.5.4	Označovanie kusov	575
	3.5.5	Maximálny počet kusov v akomkoľvek vozidle alebo kontajneri	575
	3.5.6	Dokumentácia	575

OBSAH ZVÄZOK II

Príloha A	Všeobecné ustanovenia a ustanovenia týkajúce sa nebezpečných látok a predmetov (pokračovanie)	581
Časť 4	Ustanovenia o obaloch a cisternách	583
Kapitola 4.1	Použitie obalov vrátane stredne veľkých nádob na voľne ložené látky (nádob IBC) a veľkých obalov	581
Kapitola 4.2	Použitie prenosných cisterien a viacčlánkových kontajnerov na plyn s UN (MEGC)	739
Kapitola 4.3	Použitie nesnímateľných cisterien (cisternových vozidiel), snímateľných cisterien, cisternových vymeniteľných nadstavieb a cisternových kontajnerov s telesami cisterien vyrobenými z kovových materiálov a batériových vozidiel a viacčlánkových kontajnerov na plyn (MEGC)	763
Kapitola 4.4	Použitie cisterien z vystužených plastov (FRP), nesnímateľných cisterien (cisternové vozidlá), snímateľných cisterien, cisternových kontajnerov a cisternových vymeniteľných nadstavieb	789
Kapitola 4.5	Použitie podtlakových cisterien na odpady	791
Kapitola 4.6	(Rezervovaná)	793
Kapitola 4.7	Používanie mobilných jednotiek na výrobu výbušnín (MEMU)	795
Časť 5	Postupy pri odosielaní	797
Kapitola 5.1	Všeobecné ustanovenia	799
Kapitola 5.2	Označovanie a bezpečnostné značenie	807
Kapitola 5.3	Označovanie veľkými bezpečnostnými značkami a značkami kontajnerov, kontajnerov na prepravu vo voľne loženom stave, kontajnerov MEGC, MEMU, cisternových kontajnerov, prenosných cisterien a vozidiel	821
Kapitola 5.4	Doklady	831
Kapitola 5.5	Osobitné ustanovenia	851
Časť 6	Požiadavky na konštrukciu a skúšanie obalov, stredne veľkých nádob na voľne ložené látky (IBC), veľkých obalov, cisterien a kontajnerov na voľne ložené látky	857
Kapitola 6.1	Požiadavky na konštrukciu a skúšanie obalov	859
Kapitola 6.2	Požiadavky na konštrukciu a skúšanie tlakových nádob, aerosólových rozprašovačov a malých nádob na plyn (plynové bombičky) a zásobníkov do palivových článkov na skvapalnený horľavý plyn	885
Kapitola 6.3	Požiadavky na konštrukciu a skúšanie obalov určených na infekčné látky kategórie A triedy 6.2 (UN 2814 a 2900)	929
Kapitola 6.4	Požiadavky na konštrukciu, skúšanie a schvaľovanie kusov pre rádioaktívny materiál a pre schvaľovanie takéhoto materiálu	935
Kapitola 6.5	Požiadavky na konštrukciu a skúšanie stredne veľkých nádob na voľne ložené látky (IBC)	959
Kapitola 6.6	Požiadavky na konštrukciu a skúšanie veľkých obalov	981
Kapitola 6.7	Požiadavky na projektovanie, konštrukciu, prehliadky a skúšanie prenosných cisterien a viacčlánkových kontajnerov na plyn (MEGC) s UN	991
Kapitola 6.8	Požiadavky na konštrukciu, vybavenie, schválenie typu, kontrolu a skúšky a označovanie nesnímateľných cisterien (cisternových vozidiel), snímateľných cisterien a cisternových kontajnerov, cisternových vymeniteľných nadstavieb s telesom cisterny vyrobeným z kovových materiálov, batériových VOZIDIEL A viacčlánkových kontajnerov na plyn (MEGC)	1043
Kapitola 6.9	Požiadavky na projektovanie, konštrukciu, vybavenie, schválenie typu, skúšanie a označovanie nesnímateľných cisterien (cisternové vozidlá), snímateľných cisterien, cisternových kontajnerov a cisternových vymeniteľných nadstavieb z vystužených plastov (FRP)	1085
Kapitola 6.10	Požiadavky na konštrukciu, vybavenie, schválenie typu, prehliadky a označovanie podtlakových cisterien na odpad	1091

	Kapitola 6.11	Požiadavky na projektovanie, konštrukciu, prehliadku a skúšku kontajnerov na prepravu vo voľne loženom stave.....	1095
	Kapitola 6.12	Požiadavky na konštrukciu, vybavenie, typové schválenie, prehliadky a skúšky, označovanie cisterien, kontajnerov na prepravu vo voľne loženom stave a osobitné priestory na výbušné látky a predmety mobilných jednotiek na výrobu výbušnín (MEMU)	1103
Časť 7		Ustanovenia o podmienkach prepravy, nakládky, vykládky a manipulácie	1107
	Kapitola 7.1	Všeobecné ustanovenia a osobitné ustanovenia pre kontrolu teploty.....	1109
	Kapitola 7.2	Ustanovenia o preprave v kusoch	1113
	Kapitola 7.3	Ustanovenia o preprave vo voľne loženom stave.....	1115
	Kapitola 7.4	Ustanovenia o preprave v cisternách.....	1121
	Kapitola 7.5	Ustanovenia o nakládke, vykládke a manipulácii	1123
Príloha B		Ustanovenia o dopravnom vybavení a dopravných operáciách	1137
ČASŤ 8		Požiadavky na osádku vozidla, vybavenie, prevádzku a dokumentáciu.....	1139
	Kapitola 8.1	Všeobecné požiadavky na dopravné jednotky a ich vybavenie.....	1141
	Kapitola 8.2	Požiadavky na školenie osádky vozidla	1143
	Kapitola 8.3	Rôzne požiadavky, ktoré musí vykonať osádka vozidla	1149
	Kapitola 8.4	Požiadavky na dozor nad vozidlami	1151
	Kapitola 8.5	Doplňujúce požiadavky na jednotlivé triedy alebo látky.....	1153
	Kapitola 8.6	Obmedzenia na prejazd vozidiel prepravujúcich nebezpečné veci cez tunely	1157
Časť 9		Požiadavky na konštrukciu a schvaľovanie vozidiel	1161
	Kapitola 9.1	Obsah, definície a požiadavky na schvaľovanie vozidiel	1163
	Kapitola 9.2	Požiadavky na konštrukciu vozidiel	1169
	Kapitola 9.3	Doplňujúce požiadavky na dokončené alebo dokončované vozidlá typu EX/II a EX/III určené na prepravu výbušných látok a predmetov (trieda 1) v kusoch	1179
	Kapitola 9.4	Doplňujúce požiadavky na konštrukciu karosérií dokončených alebo dokončovaných určených na prepravu nebezpečných vecí v kusoch (okrem vozidiel EX/II a EX/III)	1181
	Kapitola 9.5	Doplňujúce požiadavky na konštrukciu karosérií dokončených alebo dokončovaných vozidiel určených na prepravu tuhých voľne ložených nebezpečných látok	1183
	Kapitola 9.6	Doplňujúce požiadavky na dokončené alebo dokončované vozidlá určené na prepravu látok s kontrolovanou teplotou.....	1185
	Kapitola 9.7	Doplňujúce požiadavky na nesnímateľné cisterny (cisternové vozidlá), batériové vozidlá a dokončené alebo dokončované vozidlá použité na prepravu nebezpečných vecí v snímateľných cisternách s vnútorným objemom nad 1 m³ alebo cisternových kontajneroch, prenosných CISTERNÁCH ALEBO kontajneroch MEGC s vnútorným objemom nad 3 m³ (VOZIDLÁ EX/III, FL, a AT).....	1187
	Kapitola 9.8	Doplňujúce požiadavky týkajúce sa dokončených a dokončovaných MEMU	1191

V Y H L Á Š K A
MINISTRA ZAHRANIČNÝCH VECÍ
Z 26. MÁJA 1987

O EURÓPSKEJ DOHODE O MEDZINÁRODNEJ CESTNEJ PREPRAVE NEBEZPEČNÝCH VECÍ (ADR)

Dňa 30. septembra 1957 bola v Ženeve dojednaná Európska dohoda o medzinárodnej cestnej preprave nebezpečných vecí (ADR).

Listina o prístupe Československej socialistickej republiky k Európskej dohode o medzinárodnej cestnej preprave nebezpečných vecí (ADR) bola uložená u generálneho tajomníka OSN, depozitára dohody, 17. júla 1986 s výhradou, že Československá socialistická republika sa podľa článku 12 odsek 1 dohody, necíti byť viazaná ustanovením článku 11 odseky 2 a 3 dohody.

Pri prístupe k dohode sa súčasne urobilo vyhlásenie k ustanoveniu článku 10 dohody, ktoré je v rozpore s Deklaráciou o poskytnutí nezávislosti koloniálnym územiám a národom, ktorá bola prijatá na XV. zasadaní VZ OSN v roku 1960 a Československá socialistická republika ho preto považuje za prekonané.

Dohoda nadobudla platnosť na základe svojho článku 7 odsek 1 dňom 29. januára 1968 a jej prílohy 29. júlom 1968. Pre Československú socialistickú republiku nadobudla platnosť dohoda a jej prílohy na základe toho istého článku odsek 2 dňom 17. augusta 1986.

Český preklad dohody sa vyhlasuje súčasne. Do textu prílohy A – „Ustanovenia o nebezpečných látkach a predmetoch“ a prílohy B – „Ustanovenia o dopravných prostriedkoch a preprave“ vo francúzskom, v anglickom a ruskom znení možno nazrieť na Federálnom ministerstve dopravy. Prípadné zmeny príloh dohody budú uverejnené alebo oznámené v Prepravnom a tarifnom vestníku Federálneho ministerstva dopravy.

Minister:

Ing. Chňoupek v. r.

DOHODA O MEDZINÁRODNEJ CESTNEJ PREPRAVE NEBEZPEČNÝCH VECÍ (ADR)

ZMLUVNÉ STRANY,

PRAJÚC SI zvýšiť bezpečnosť medzinárodnej cestnej dopravy

DOHODLI SA takto:

Článok 1

Na účely tejto dohody sa rozumejú

- (a) pod pojmom „vozidlá“ motorové vozidlá, návesové súpravy, prívesy a návesy, ako sú definované v článku 4 Dohovoru o cestnej premávke z 19. septembra 1949, s výnimkou vozidiel, ktoré patria ozbrojeným silám zmluvnej strany alebo patria pod zodpovednosť týchto ozbrojených síl,
- (b) pod pojmom „nebezpečné veci“ látky a predmety, ktorých medzinárodnú cestnú prepravu prílohy A a B zakazujú alebo dovoľujú len za určitých podmienok,
- (c) pod pojmom „medzinárodná preprava“ každá preprava uskutočnená po území najmenej dvoch zmluvných strán vozidlami definovanými pod písmenom a).

Článok 2

1. S výnimkou ustanovenia článku 4 odsek 3 nesmú byť nebezpečné veci, ktoré sú podľa prílohy A vylúčené z prepravy, predmetom medzinárodnej prepravy.
2. Medzinárodné prepravy iných nebezpečných vecí sú dovolené, ak sú splnené:
 - (a) podmienky, ktoré ustanovuje príloha A pre tieto veci, najmä pre ich balenie a bezpečnostné značenie, a
 - (b) podmienky, ktoré ďalej ustanovuje príloha B, najmä pre konštrukciu, vybavenie a prevádzku vozidla prepravujúceho tieto veci, s výnimkou ustanovenia článku 4 odsek 2.

Článok 3

Prílohy k tejto dohode sú jej neoddeliteľnou súčasťou.

Článok 4¹

1. Každá zmluvná strana si ponecháva právo upraviť alebo zakázať dovoz nebezpečných vecí na svoje územie z iných dôvodov, než z dôvodov bezpečnosti počas cestnej prepravy.
2. Vozidlá, ktoré boli v prevádzke na území zmluvnej strany v čase nadobudnutia platnosti tejto dohody alebo ktoré boli dané do prevádzky na tomto území do dvoch mesiacov po nadobudnutí jej platnosti, sa musia povoliť používať na medzinárodnú prepravu nebezpečných vecí počas troch rokov odo dňa nadobudnutia jej platnosti, aj keď ich konštrukcia a vybavenie plne nevyhovujú podmienkam ustanoveným pre uvedenú prepravu v prílohe B. Osobitné ustanovenia prílohy B môžu však túto lehotu obmedziť.
3. Zmluvné strany si ponechávajú právo dohodnúť sa v osobitných dvojstranných alebo mnohostranných dohodách, že nebezpečné veci, ktorých medzinárodnú prepravu táto dohoda celkom zakazuje, môžu byť za určitých podmienok predmetom medzinárodných preprav na ich územiach alebo že nebezpečné veci, ktorých medzinárodnú prepravu táto dohoda dovoľuje len za ustanovených podmienok, budú môcť byť na ich územiach predmetom medzinárodných preprav za menej prísnych podmienok, než sú ustanovené prílohami tejto dohody. Tieto osobitné dvojstranné alebo mnohostranné dohody odvolávajúce sa na tento odsek budú oznámené generálnemu tajomníkovi Organizácie Spojených národov, ktorý ich oznámi ostatným zmluvným stranám, ktoré tieto dohody nepodpísali.

¹ **Poznámka sekretariátu:** Nadpis obsahuje úpravu, ktorá vstúpila do platnosti dňa 1. januára 2021 v súlade s Protokolom predloženým zmluvným stranám Oznámením o uložení C.N.233.2019.TREATIES-XI.B.14 zo dňa 31. mája 2019.

Článok 5

Prepravy, pre ktoré platí táto dohoda, zostávajú podrobené všeobecným vnútroštátnym alebo medzinárodným predpisom o cestnej premávke, o medzinárodnej cestnej doprave a o medzinárodnom obchode.

Článok 6

1. Členské štáty Európskej hospodárskej komisie a štáty prijaté do komisie s poradným hlasom podľa odseku 8 mandátu tejto komisie sa môžu stať zmluvnými stranami tejto dohody:

- (a) jej podpisom,
- (b) jej ratifikáciou po predchádzajúcom podpise s výhradou ratifikácie,
- (c) prístupom k nej.

2. Štáty oprávnené zúčastniť sa na určitých prácach Európskej hospodárskej komisie podľa odseku 11 mandátu tejto komisie sa môžu stať zmluvnými stranami tejto dohody tým, že k nej po nadobudnutí jej platnosti pristúpia.

3. Dohoda je otvorená na podpis do 15. decembra 1957. Po tomto dátume je otvorená na prístup.

4. Ratifikácia alebo prístup sa uskutoční uložením príslušnej listiny u generálneho tajomníka Organizácie Spojených národov.

Článok 7

1. Táto dohoda nadobudne platnosť mesiac po dni, ku ktorému počet štátov uvedených v článku 6 odsek 1, ktoré ju podpísali bez výhrady ratifikácie alebo uložili svoje ratifikačné listiny, alebo listiny o prístupe, dosiahne päť. Jej prílohy však nadobudnú platnosť až šesť mesiacov po tom, keď nadobudne platnosť vlastná dohoda.

2. Pre každý štát, ktorý ratifikuje túto dohodu alebo k nej pristúpi po tom, keď ju päť štátov uvedených v článku 6 odsek 1 podpíše bez výhrady ratifikácie alebo uloží svoje ratifikačné listiny, alebo listiny o prístupe, nadobudne táto dohoda platnosť mesiac po uložení ratifikačnej listiny, alebo listiny o prístupe tohto štátu a jej prílohy nadobudnú platnosť pre tento štát buď tým istým dňom, ak sú k tomuto dňu už platné, alebo ak to nie je tak, dňom, ktorým nadobudnú platnosť podľa ustanovenia odseku 1 tohto článku.

Článok 8

1. Každá zmluvná strana môže túto dohodu vypovedať oznámením zaslaným generálnemu tajomníkovi Organizácie Spojených národov.

2. Výpoveď nadobudne účinnosť dvanásť mesiacov po dni, keď generálny tajomník dostal od nej oznámenie.

Článok 9

1. Táto dohoda stratí platnosť, ak po nadobudnutí jej platnosti počet zmluvných strán je počas dvanástich po sebe idúcich mesiacov menší než päť.

2. Ak sa uzavrie celosvetová dohoda upravujúca prepravu nebezpečných vecí, stratí dňom nadobudnutia jej platnosti každé ustanovenie tejto dohody, ktoré bude v rozpore s niektorým ustanovením uvedenej celosvetovej dohody, platnosť vo vzťahoch medzi zmluvnými stranami tejto dohody, ktoré sa stanú zmluvnými stranami celosvetovej dohody a automaticky sa nahradí príslušným ustanovením uvedenej celosvetovej dohody.

Článok 10

1. Každý štát môže pri podpise tejto dohody bez výhrady ratifikácie alebo pri uložení ratifikačnej listiny, alebo listiny o prístupe, alebo kedykoľvek neskôr vyhlásiť v oznámení zaslanom generálnemu tajomníkovi Organizácie Spojených národov, že táto dohoda bude platiť na všetkých územiach alebo na niektorom z území, ktoré zastupuje v medzinárodných vzťahoch. Dohoda a jej prílohy nadobudnú platnosť na území alebo územiach uvedených v oznámení mesiac po tom, keď generálny tajomník dostal toto oznámenie.

2. Každý štát, ktorý podľa odseku 1 tohto článku urobí vyhlásenie, že táto dohoda platí na niektorom území, ktoré zastupuje v medzinárodných vzťahoch, môže podľa článku 8 vypovedať dohodu, pokiaľ sa týka tohto územia.

Článok 11

1. Každý spor medzi dvoma alebo niekoľkými zmluvnými stranami o výklad alebo použitie tejto dohody sa bude, pokiaľ možno, riešiť rokovaním medzi nimi.
2. Každý spor, ktorý sa nevyriešil rokovaním, bude podrobený arbitráži, ak o to požiada jedna zo zmluvných strán zúčastnených v spore a za tým účelom sa predloží jednému alebo niekoľkým arbitrom vybraným dohodou sporných strán. Ak do troch mesiacov odo dňa žiadosti o arbitráž nedospeli strany zúčastnené v spore k dohode o výbere arbitra alebo arbitrov, môže ktorákoľvek z týchto zmluvných strán požiadať generálneho tajomníka Organizácie Spojených národov o určenie jedného arbitra, ktorému sa spor odovzdá na rozhodnutie.
3. Rozhodnutie arbitra alebo arbitrov určených podľa odseku 2 tohto článku bude pre zmluvné strany zúčastnené v spore záväzné.

Článok 12

1. Každá zmluvná strana môže pri podpise alebo ratifikácii tejto dohody, alebo pri prístupe k nej vyhlásiť, že sa necíti byť viazaná článkom 11. Ostatné zmluvné strany nebudú článkom 11 viazané voči zmluvnej strane, ktorá urobila takú výhradu.
2. Každá zmluvná strana, ktorá urobila výhradu podľa odseku 1 tohto článku, môže kedykoľvek túto výhradu odvolať oznámením zaslaným generálnemu tajomníkovi Organizácie Spojených národov.

Článok 13

1. Po uplynutí troch rokov platnosti tejto dohody môže ktorákoľvek zmluvná strana požiadať oznámením zaslaným generálnemu tajomníkovi Organizácie Spojených národov o zvolanie konferencie na účel revízie dohody. Generálny tajomník upovedomí o tejto žiadosti všetky zmluvné strany a zvolá revíziu konferenciu, ak mu najmenej štvrtina zmluvných strán oznámi svoj súhlas s touto žiadosťou do štyroch mesiacov odo dňa, keď generálny tajomník odoslal upovedomenie.
2. Ak je konferencia zvolaná podľa odseku 1 tohto článku, upovedomí o tom generálny tajomník všetky zmluvné strany a vyzve ich, aby do troch mesiacov predložili návrhy, o prerokovanie ktorých na konferencii žiadajú. Generálny tajomník rozošle všetkým zmluvným stranám najmenej tri mesiace pred dňom začatia konferencie predbežný program rokovania konferencie spolu s textom týchto návrhov.
3. Generálny tajomník pozve na každú konferenciu zvolanú podľa tohto článku všetky štáty uvedené v článku 6 odsek 1, ako aj štáty, ktoré sa stali zmluvnými stranami podľa článku 6 odsek 2.

Článok 14²

1. Nezávisle od prerokovania revízie podľa článku 13 môže každá zmluvná strana navrhnúť jednu alebo niekoľko zmien príloh tejto dohody. Za tým účelom zašle ich text generálnemu tajomníkovi Organizácie Spojených národov. Generálny tajomník môže takisto navrhnúť zmeny príloh tejto dohody na dosiahnutie zhody týchto príloh s inými medzinárodnými dohodami týkajúcimi sa prepravy nebezpečných vecí.
2. Každý návrh urobený podľa odseku 1 tohto článku zašle generálny tajomník všetkým zmluvným stranám a upovedomí o ňom ostatné štáty uvedené v článku 6 odsek 1.
3. Každý pozmeňovací návrh k prílohám sa bude považovať za prijatý, pokiaľ v lehote troch mesiacov odo dňa, keď ho generálny tajomník rozoslal, najmenej jedna tretina zmluvných strán, alebo päť z nich, ak je jedna tretina väčšia ako tento počet, neoznámí písomne generálnemu tajomníkovi svoje námietky proti navrhutej zmene. Ak sa zmena považuje za prijatú, nadobudne platnosť pre všetky zmluvné strany buď po uplynutí ďalšej trojmesečnej lehoty, s výnimkou týchto prípadov:

- (a) ak dohodnuté zmeny boli alebo pravdepodobne budú zapracované do iných medzinárodných dohôd v zmysle odseku 1 tohto článku, nadobudne zmena platnosť po uplynutí lehoty, ktorú určí generálny tajomník tak, aby zmena nadobudla platnosť pokiaľ možno súčasne so zmenami, ktoré boli alebo pravdepodobne budú zapracované do týchto iných dohôd; táto lehota však nesmie byť kratšia ako jeden mesiac,

² **Poznámka sekretariátu:** Text článku 14 odsek 3 obsahuje úpravu, ktorá vstúpila do platnosti dňa 19. apríla 1985 v súlade s Protokolom predloženým zmluvným stranám Oznámením o uložení C.N.229.1975TREATIES-8 zo dňa 18. septembra 1975.

- (b) zmluvná strana, ktorá prijíma navrhnutú zmenu, môže navrhnúť lehotu dlhšiu ako tri mesiace pre nadobudnutie platnosti zmeny, pokiaľ bude prijatá.

4. Generálny tajomník upovedomí čo možno najskôr všetky zmluvné strany a všetky štáty uvedené v článku 6 odsek 1 o každej námietke, ktorú dostal od zmluvných strán proti pozmeňovaciemu návrhu.

5. Ak sa pozmeňovací návrh k prílohám nepovažuje za prijatý, ale najmenej jedna zmluvná strana, a to iná, než ktorá ho podala, oznámi písomne generálnemu tajomníkovi svoj súhlas s návrhom, zvolá generálny tajomník zhromaždenie všetkých zmluvných strán a všetkých štátov uvedených v článku 6 odsek 1 do troch mesiacov po uplynutí trojmesačnej lehoty ustanovenej v odseku 3 tohto článku pre zasielanie námietok proti zmene. Generálny tajomník môže na toto zhromaždenie pozvať takisto zástupcov:

- (a) medzinárodných vládnych organizácií s pôsobnosťou vo veciach dopravy,
- (b) medzinárodných nevládných organizácií, ktorých činnosť priamo súvisí s prepravou nebezpečných vecí na území zmluvných strán.

6. Každá zmena, ktorá bola prijatá nadpolovičnou väčšinou celkového počtu zmluvných strán na zhromaždení zvolanom podľa odseku 5 tohto článku, nadobudne platnosť pre všetky zmluvné strany podľa pravidiel schválených na tomto zhromaždení väčšinou zmluvných strán na ňom zúčastnených.

Článok 15

Okrem oznámení uvedených v článkoch 13 a 14 upovedomí generálny tajomník Organizácie Spojených národov štáty uvedené v článku 6 odsek 1, ako aj štáty, ktoré sa stali zmluvnými stranami podľa článku 6 odsek 2

- (a) o podpisoch, ratifikáciách a prístupoch podľa článku 6,
- (b) o dátumoch, kedy táto dohoda a jej prílohy nadobudnú platnosť podľa článku 7,
- (c) o výpovediach podľa článku 8,
- (d) o stratení platnosti dohody podľa článku 9,
- (e) o oznámeniach a výpovediach, ktoré dostal podľa článku 10,
- (f) o vyhláseniach a oznámeniach, ktoré dostal podľa článku 12 odsek 1 a 2,
- (g) o prijatí zmien a dátume, kedy zmeny nadobudnú platnosť podľa článku 14 odsek 3 a 6.

Článok 16

1. Protokol o podpísaní tejto dohody má rovnakú platnosť, záväznosť a trvanie ako vlastná dohoda a považuje sa za jej neoddeliteľnú súčasť.

2. K tejto dohode nie je prípustná žiadna výhrada okrem tých, ktoré sú zapísané v protokole o podpísaní, a tých, ktoré sú urobené podľa článku 12.

Článok 17

Po 15. decembri 1957 bude originál tejto dohody uložený u generálneho tajomníka Organizácie Spojených národov, ktorý rozošle jej overené zhodné odpisy všetkým štátom uvedeným v článku 6 odsek 1.

NA DÔKAZ TOHO nižšie podpísaní, riadne na to splnomocnení, podpísali túto dohodu.

DANÉ v Ženeve tridsiateho septembra roku tisíc deväťsto päťdesiatsedem v jedinom vyhotovení v anglickom a francúzskom jazyku pre znenie vlastnej dohody a vo francúzskom jazyku pre prílohy, pričom pre vlastnú dohodu majú obe znenia rovnakú platnosť.

Generálny tajomník Organizácie Spojených národov sa žiada, aby vyhotovil autorizovaný preklad príloh do anglického jazyka a tento preklad pripojil k overeným podpisom uvedeným v článku 17.

PROTOKOL O PODPÍSANÍ

PROTOKOL O PODPÍSANÍ

EURÓPSKEJ DOHODY O MEDZINÁRODNEJ CESTNEJ PREPRAVE NEBEZPEČNÝCH VECÍ (ADR)

Pri podpise Európskej dohody o medzinárodnej cestnej preprave nebezpečných vecí (ADR) podpísaní, riadne na to splnomocnení,

1. **PRI UVÁŽENÍ**, že podmienky prepravy nebezpečných vecí po mori do Spojeného kráľovstva alebo zo Spojeného kráľovstva sa podstatne líšia od podmienok ustanovených v prílohe A ADR a že ich nemožno upraviť v najbližšom čase tak, aby boli s nimi v súlade,

SO ZRETEĽOM na to, že Spojené kráľovstvo sa zaväzuje predložiť ako pozmeňovací návrh k prílohe A osobitný dodatok k uvedenej prílohe A, obsahujúci osobitné predpisy pre prepravu nebezpečných vecí po ceste a po mori medzi európskym kontinentom a Spojeným kráľovstvom,

SA UZNIESLI, že až do doby, než nadobudne platnosť tento osobitný dodatok, musia nebezpečné veci, ktoré budú prepravované podľa ADR do Spojeného kráľovstva alebo zo Spojeného kráľovstva, vyhovovať ustanoveniam prílohy A ADR a okrem toho predpisom Spojeného kráľovstva, ktoré sa vzťahujú na námornú prepravu nebezpečných vecí.

2. **VZALI NA VEDOMIE** vyhlásenie zástupcu Francúzska, podľa ktorého vláda Francúzskej republiky si vyhradzuje odchylnu od článku 4 odsek 2 povoliť vozidlám, ktoré sú v prevádzke na území inej zmluvnej strany, bez ohľadu na deň ich uvedenia do prevádzky, prepravovať nebezpečné veci na francúzskom území, len ak tieto vozidlá zodpovedajú podmienkam ustanoveným pre tieto prepravy v prílohe B alebo podmienkam ustanoveným pre prepravu týchto vecí francúzskymi predpismi pre cestnú prepravu nebezpečných vecí.

3. **ODPORUČILI**, aby pozmeňovacie návrhy k tejto dohode alebo jej prílohám boli, pokiaľ možno, pred predložením podľa článku 14 odsek 1 alebo článku 13 odsek 2 najprv prerokované na zasadaniach znalcov zmluvných strán a v prípade potreby aj ostatných štátov uvedených v článku 6 odsek 1 tejto dohody, ako aj medzinárodných organizácií uvedených v článku 14 odsek 5 tejto dohody.

PRÍLOHA A

VŠEOBECNÉ USTANOVENIA A USTANOVENIA TÝKAJÚCE SA NEBEZPEČNÝCH LÁTOK A PREDMETOV

ČASŤ 1

VŠEOBECNÉ USTANOVENIA

KAPITOLA 1.1

ROZSAH A POUŽITIE

1.1.1 Štruktúra

Prílohy A a B ADR sú rozdelené do deviatich častí. Príloha A sa skladá z častí 1 až 7 a príloha B sa skladá z častí 8 a 9. Každá časť je rozdelená do kapitol, a každá kapitola do oddielov a pododdielov. V rámci každej časti, číslo časti obsahuje čísla kapitol, oddielov a pododdielov, napríklad Časť 4, kapitola 2, oddiel 1 je číslovaná „4.2.1“.

1.1.2 Rozsah a použitie

1.1.2.1 V zmysle článku 2 ADR príloha A vymedzuje:

- (a) nebezpečné veci, ktoré sú z medzinárodnej prepravy vylúčené,
- (b) nebezpečné veci, ktorých medzinárodná preprava je povolená, a podmienky ich povolenia (vrátane výnimiek), a to najmä s ohľadom na:
 - klasifikácia vecí vrátane ich klasifikačných kritérií a príslušných skúšobných postupov,
 - použitie obalov (vrátane zmiešaného balenia),
 - použitie cisterien (vrátane ich plnenia),
 - postupy pri odosielaní (vrátane označovania a označovania kusov bezpečnostnými značkami a označovania dopravných prostriedkov vrátane označovania veľkými bezpečnostnými značkami, ako aj požadovanú dokumentáciu a informácie),
 - ustanovenia týkajúce sa konštrukcie, skúšok a schvaľovania obalov a cisterien,
 - použitie dopravných prostriedkov (vrátane nakládky, zmiešanej nakládky a vykládky).

1.1.2.2 Príloha A obsahuje určité ustanovenia, ktoré sa v zmysle článku 2 ADR týkajú prílohy B alebo oboch príloh A aj B, ako:

1.1.1	Štruktúra
1.1.2.3	(Rozsah prílohy B)
1.1.2.4	
1.1.3.1	Výnimky s ohľadom na povahu dopravnej operácie
1.1.3.6	Výnimky s ohľadom na množstvá prepravované jednou dopravnou jednotkou
1.1.4	Použitie ostatných predpisov
1.1.4.5	Preprava iná ako cestná
Kapitola 1.2	Definície a merné jednotky
Kapitola 1.3	Školenie osôb podieľajúcich sa (zúčastnených) na preprave nebezpečných vecí
Kapitola 1.4	Povinnosti účastníkov v oblasti bezpečnosti
Kapitola 1.5	Odchýlky
Kapitola 1.6	Prechodné opatrenia
Kapitola 1.8	Kontroly a ostatné podporné opatrenia na zabezpečenie zhody s bezpečnostnými požiadavkami
Kapitola 1.9	Dopravné obmedzenia príslušných orgánov
Kapitola 1.10	Bezpečnostné ustanovenia
Kapitola 3.1	Všeobecne
Kapitola 3.2	Stĺpce (1), (2), (14), (15) a (19) (použitie ustanovení častí 8 a 9 na jednotlivé látky alebo predmety).

1.1.2.3 V zmysle článku 2 ADR sú v prílohe B stanovené podmienky požadované na konštrukciu, vybavenie a prevádzku vozidiel prepravujúcich nebezpečné veci, schválených na prepravu:

- požiadavky kladené na osádky, vybavenie, prevádzku a dokumentáciu vozidiel,
- požiadavky na konštrukciu a schvaľovanie vozidiel.

1.1.2.4 V odseku (c) článku 1 ADR sa slovo „vozidlá“ nemusí týkať jedného a toho istého vozidla. Medzinárodnú dopravu medzi odosielateľom a príjemcom možno vykonávať viacerými rozdielnymi vozidlami za predpokladu, že sa miesto dopravnej operácie nachádza na území najmenej dvoch zmluvných strán ADR medzi odosielateľom a príjemcom, ktorí sú uvedení v prepravnom doklade.

1.1.3 Výnimky

1.1.3.1 *Výnimky vzťahujúce sa na povahu vykonávanej dopravnej operácie*

Ustanovenia uvedené v ADR sa nevzťahujú na:

- (a) prepravu nebezpečných vecí súkromnými osobami, ak sú tieto veci balené na maloobchodný predaj a sú určené na ich osobné alebo domáce použitie alebo v rámci ich voľného času alebo športových činností za predpokladu, že boli urobené opatrenia na zabránenie akémukoľvek úniku obsahov pri normálnych podmienkach prepravy. Ak tieto veci sú horľavé kvapalné látky prepravované v opakovane plnených nádobách plnených súkromnými osobami alebo pre súkromné osoby, celkové množstvo nesmie prekročiť 60 litrov na nádobu a 240 litrov na dopravnú jednotku. Nebezpečné veci v nádobách IBC, veľkých obaloch alebo cisternách nie sú považované za balené na maloobchodný predaj;
- (b) *(Vymazaný)*
- (c) prepravu vykonávanú organizáciami, ktorá je len pomocnou činnosťou popri ich hlavnej činnosti, ako sú zásobovanie alebo spätná jazda zo stavenísk pozemných a inžinierskych stavieb, alebo prepravy súvisiace s výskumom, opravami a údržbou v množstvách nie viac ako 450 litrov na jeden obal, vrátane stredne veľkých nádob na voľne ložené látky (IBC) a veľkých obalov a v rámci maximálneho množstva uvedeného v 1.1.3.6. Musia sa urobiť opatrenia, ktoré zabránia akýmukoľvek únikom obsahov pri normálnych podmienkach prepravy. Tieto výnimky sa nevzťahujú na triedu 7.

Preprava vykonávaná takýmito organizáciami na ich zásobovanie alebo externú či internú distribúciu nepatrí pod túto výnimku;

- (d) prepravu uskutočňovanú príslušnými orgánmi vykonávajúcimi záchranné práce alebo pod ich dohľadom, v rozsahu potrebnom na vykonanie záchranných prác, najmä na prepravu vykonávanú:
 - odťahovými vozidlami, odťahujúcimi poškodené vozidlá, ktoré boli účastníkmi dopravných nehôd alebo mali poruchu a obsahujú nebezpečné veci, alebo
 - v súvislosti so zachytávaním a zberom nebezpečných vecí spojených s mimoriadnou udalosťou alebo nehodou a presunom na najbližšie vhodné bezpečné miesto;
- (e) núdzové prepravy s cieľom záchrany ľudských životov alebo na ochranu životného prostredia za predpokladu, že sa vykonali všetky opatrenia, aby sa takéto prepravy vykonali úplne bezpečne;
- (f) prepravu nevyčistených prázdnych statických alebo skladovacích nádob, ktoré obsahovali plyny triedy 2 skupín A, O alebo F, látky triedy 3 alebo 9 patriace do II alebo III obalovej skupiny alebo pesticídy triedy 6.1 patriace do II alebo III obalovej skupiny za nasledujúcich podmienok:
 - všetky otvory s výnimkou zariadení na zníženie tlaku (ak sú nimi vybavené) sú hermeticky uzavreté;
 - sú vykonané opatrenia na zabránenie akémukoľvek úniku obsahov pri normálnych podmienkach dopravy; a
 - náklad je upevnený v kolískach alebo klietkach alebo iných manipulačných zariadeniach alebo vo vozidle alebo v kontajneri takým spôsobom, že sa nemôžu stratiť alebo posunúť počas normálnych podmienok dopravy;

Táto výnimka sa nepoužije na statické alebo skladovacie nádoby, ktoré obsahujú znečistené výbušniny alebo látky, ktorých preprava je zakázaná v ADR.

POZNÁMKA: *O rádioaktívnom materiáli pozri tiež 1.7.1.4*

1.1.3.2

Výnimky vzťahujúce sa na prepravu plynov

Ustanovenia uvedené v ADR sa nevzťahujú na prepravu:

- (a) plynov nachádzajúcich sa v palivových nádržiach alebo fľašiach vozidla vykonávajúceho dopravnú operáciu a určených na jeho pohon alebo na prevádzku akýchkoľvek jeho zariadení používaných alebo určených na použitie počas prepravy (napríklad chladiace zariadenie).

Plyny môžu byť prepravované v pevných palivových nádržiach alebo fľašiach priamo spojených s motorom a/alebo pomocným zariadením vozidla alebo v prepravných tlakových nádobách, ktoré vyhovujú platným zákonným ustanoveniam.

Celkový objem palivových nádrží alebo fliaš pre dopravnú jednotku vrátane tých, ktoré sú povolené v súlade s 1.1.3.3 (a), nesmie presiahnuť množstvo energie (MJ) alebo hmotnosť (kg) zodpovedajúce energetickému ekvivalentu 54 000 MJ.

POZNÁMKA 1: Hodnota energetického ekvivalentu 54 000 MJ zodpovedá max. množstvu paliva uvedenému v 1.1.3.3 (a) (1 500 litrov). Pre energetický obsah palív pozrite nasledujúcu tabuľku:

Palivo	Energetický obsah
Nafta	36 MJ/liter
Motorový benzín	32 MJ/liter
Zemný plyn/bio plyn	35 MJ/Nm ^{3a}
Skvapalnený ropný plyn (LPG)	24 MJ/liter
Etanol	21 MJ/liter
Bio nafta	33 MJ/liter
Emulgované palivo	32 MJ/liter
Vodík	11 MJ/Nm ³

Celkový objem nesmie presiahnuť:

- 1 080 kg pre LNG a CNG;
- 2 250 litrov pre LPG.

POZNÁMKA 2: Kontajner vybavený zariadením na použitie počas prepravy, zaistený na vozidle, sa považuje za neoddeliteľnú súčasť vozidla a vzťahujú sa naň rovnaké výnimky, pokiaľ ide o palivo potrebné na prevádzku uvedeného zariadenia.

- (b) (Vymazaný);
- (c) prepravu plynov skupín A a O (v zmysle 2.2.2.1), ak tlak plynu v nádobe alebo cisterne pri teplote 20 °C nepresiahne 200 kPa (2 bary) a ak plyn nie je skvapalnený alebo schladený skvapalnený. Toto zahŕňa akýkoľvek druh nádoby alebo nádrže, napríklad aj časť stroja alebo prístrojov;

POZNÁMKA: Táto výnimka sa nevzťahuje na svietidlá. Ohľadom svietidiel pozri 1.1.3.10

- (d) prepravu plynov nachádzajúcich sa v zariadení používanom na prevádzku vozidla (napríklad hasiace prístroje), vrátane náhradných súčiastok (napríklad nahustených pneumatík). Táto výnimka sa použije aj na nahustené pneumatiky prepravované ako náklad;
- (e) prepravu plynov tvoriacich súčasť osobitného vybavenia vozidiel a potrebných na prevádzku takéhoto osobitného zariadenia počas prepravy (chladiace systémy, nádrže na ryby, ohrievače atď.), ako aj náhradné nádrže pre takéto zariadenia alebo vyprázdnené, nevyčistené vymeniteľné nádoby, prepravované na tej istej dopravnej jednotke;
- (f) prepravu plynov nachádzajúcich sa v potravinách (okrem UN 1950), vrátane perlivých nápojov;
- (g) prepravu plynov nachádzajúcich sa v loptách určených na použitie v športe;
- (h) (Vymazaný)

^a 1 Nm³ znamená normalizovaný kubický meter: množstvo plynu v 1 m³ pri teplote 0 °C a tlaku 1,01325 baru (0,101325 MPa).

1.1.3.3 *Výnimky vzťahujúce sa na prepravu kvapalných palív*

Ustanovenia uvedené v ADR sa nevzťahujú na:

- (a) prepravu paliva nachádzajúceho sa v palivových nádržiach vozidla vykonávajúceho dopravnú operáciu a určeného na jeho pohon alebo na prevádzku akýchkoľvek jeho zariadení používaných alebo určených na použitie počas prepravy.

Palivo sa môže prepravovať v pevne zabudovaných palivových nádržiach, priamo napojených na motor vozidla a/alebo na prídavné zariadenia, ktoré spĺňajú príslušné právne predpisy alebo sa môže prepravovať v prenosných nádobách na palivo (takých, ako sú kanistry).

Celkový objem pevne zabudovaných palivových nádrží nesmie prekročiť 1 500 litrov na dopravnú jednotku a objem palivovej nádrže pripevnenej na prípojnom vozidle nesmie prekročiť 500 litrov, bez ohľadu na to, či prípojné vozidlo je ťahané alebo prevážané na inom vozidle. V prenosných nádobách na palivo sa môže prepravovať najviac 60 litrov na dopravnú jednotku. Tieto obmedzenia sa nevzťahujú na vozidlá prevádzkované záchranými zložkami;

POZNÁMKA 1: *Kontajner vybavený zariadením na použitie počas prepravy, zaistený na vozidle, sa považuje za neoddeliteľnú súčasť vozidla a vzťahujú sa naň rovnaké výnimky, pokiaľ ide o palivo potrebné na prevádzku uvedeného zariadenia.*

POZNÁMKA 2: *Celkový objem palivových nádrží alebo fliaš pre dopravnú jednotku vrátane tých, ktoré obsahujú plynné palivá, nesmie presiahnuť množstvo energie zodpovedajúce energetickému ekvivalentu 54 000 MJ (pozri Poznámku 1 v pododdieli 1.1.3.2 (a)).*

- (b) (Vymazaný)

- (c) (Vymazaný)

1.1.3.4 *Výnimky podľa osobitných ustanovení alebo na nebezpečné veci balené v obmedzených alebo vyňatých množstvách*

POZNÁMKA: *O rádioaktívnom materiáli pozri tiež 1.7.1.4.*

- 1.1.3.4.1 Určitémi osobitnými ustanoveniami kapitoly 3.3 sú celkom alebo čiastočne vyňaté z požiadaviek ADR na prepravu niektoré nebezpečné veci. Táto výnimka sa uplatňuje v prípade, keď je osobitné ustanovenie uvedené v stĺpci (6) Tabuľky A kapitoly 3.2 oproti položke nebezpečných vecí, ktorých sa to týka.

- 1.1.3.4.2 Určité nebezpečné veci môžu byť predmetom výnimiek za predpokladu, že sú splnené podmienky kapitoly 3.4.

- 1.1.3.4.3 Určité nebezpečné veci môžu byť predmetom výnimiek za predpokladu, že sú splnené podmienky kapitoly 3.5.

1.1.3.5 *Výnimky vzťahujúce sa na prázdne, nevyčistené obaly*

Prázdne, nevyčistené obaly (vrátane nádob IBC a veľkých obalov), ktoré obsahovali látky tried 2, 3, 4.1, 5.1, 6.1, 8 a 9 nepodliehajú podmienkam ADR, ak boli prijaté primerané opatrenia na odstránenie akéhokoľvek rizika. Riziká sú odstránené vtedy, ak sa prijali opatrenia na odstránenie všetkých rizík tried 1 až 9.

1.1.3.6 *Výnimky vzťahujúce sa na množstvá prepravované jednou dopravnou jednotkou*

- 1.1.3.6.1 Na účely tohto ustanovenia sú nebezpečné veci zaradené do dopravných kategórií 0, 1, 2, 3 alebo 4, ako je to uvedené v stĺpci (15) Tabuľky A kapitoly 3.2. Prázdne, nevyčistené obaly, ktoré obsahovali látky patriace do dopravnej kategórie „0“, sú tiež zaradené do dopravnej kategórie „0“. Prázdne, nevyčistené obaly, ktoré obsahovali látky patriace do dopravnej kategórie inej ako „0“, patria do dopravnej kategórie „4“.

1.1.3.6.2

Keď množstvo nebezpečných vecí prepravovaných na dopravnej jednotke nepresahuje hodnoty uvedené v stĺpci (3) tabuľky uvedenej v 1.1.3.6.3 pre danú dopravnú kategóriu (ak nebezpečné veci prepravované v dopravnej jednotke patria do rovnakej kategórie) alebo vypočítaná hodnota je v súlade s 1.1.3.6.4 (ak nebezpečné veci prepravované v dopravnej jednotke patria do rozličných dopravných kategórií), potom sa tieto veci môžu prepravovať v kusoch na jednej dopravnej jednotke bez použitia nasledujúcich ustanovení:

- kapitoly 1.10, okrem výbušnín triedy 1 UN čísel 0029, 0030, 0059, 0065, 0073, 0104, 0237, 0255, 0267, 0288, 0289, 0290, 0360, 0361, 0364, 0365, 0366, 0439, 0440, 0441, 0455, 0456, 0500, 0512 a 0513 a okrem vyhradených kusov triedy 7 UN čísel 2910 a 2911, ak úroveň aktivity prekročí hodnotu A₂
- kapitoly 5.3
- kapitoly 5.4.3
- kapitoly 7.2, okrem V5 a V8 z 7.2.4
- CV1 z 7.5.11
- časti 8, okrem
 - 8.1.2.1 (a)
 - 8.1.4.2 až 8.1.4.5
 - 8.2.3
 - 8.3.3
 - 8.3.4
 - 8.3.5
 - kapitoly 8.4
 - S1 (3) a (6)
 - S2 (1)
 - S4
 - S5
 - S14 až S21 a
 - S24 kapitoly 8.5
- časti 9.

1.1.3.6.3

Keď nebezpečné veci prepravované v dopravnej jednotke patria do rovnakej kategórie, najväčšie celkové množstvo na jednu dopravnú jednotku je uvedené v stĺpci (3) tabuľky uvedenej nižšie.

Dopravná kategória (1)	Látky alebo predmety, obalová skupina alebo klasifikačný kód/skupina alebo UN číslo (2)	Najväčšie celkové množstvo na dopravnú jednotku ^b (3)
0	Trieda 1: 1.1A/1.1L/1.2L/1.3L a UN 0190 Trieda 3: UN č. 3343 Trieda 4.2: Látky patriace do obalovej skupiny I Trieda 4.3: UN č. 1183, 1242, 1295, 1340, 1390, 1403, 1928, 2813, 2965, 2968, 2988, 3129, 3130, 3131, 3134, 3148, 3396, 3398 a 3399 Trieda 5.1: UN č. 2426 Trieda 6.1: UN č. 1051, 1600, 1613, 1614, 2312, 3250 a 3294 Trieda 6.2: UN č. 2814, 2900 a 3549 Trieda 7: UN č. 2912 až 2919, 2977, 2978 a 3321 až 3333 Trieda 8: UN č. 2215 (ANHYDRIDY KYSELINY MALEÍNOVEJ, ROZTAVENÝ) Trieda 9: UN č. 2315, 3151, 3152 a 3432 a predmety obsahujúce takéto látky alebo zmesi a prázdne, nevyčistené obaly, okrem tých, ktoré sú klasifikované pod UN č. 2908, ktoré obsahovali látky klasifikované v tejto dopravnej kategórii.	0
1	Látky a predmety patriace do obalovej skupiny I a neklasifikované v dopravnej kategórii 0 a látky a predmety nasledujúcich tried: Trieda 1: 1.1B až 1.1J ^a / 1.2B až 1.2J/1.3C/1.3G/1.3H/1.3J/1.5D ^a Trieda 2: Skupiny T, TC a, TO, TF, TOC ^a a TFC, aerosóly: skupín C, CO, FC, T, TF, TC, TO, TFC a TOC chemikálie pod tlakom: UN č. 3502, 3503, 3504 a 3505 Trieda 4.1: UN č. 3221 až 3224, 3231 až 3240, 3533 a 3534 Trieda 5.2: UN č. 3101 až 3104 a UN č. 3111 až 3120	20
2	Látky patriace do obalovej skupiny II a neklasifikované v dopravných kategóriách 0, 1 alebo 4 a látky a predmety nasledujúcich tried: Trieda 1: 1.4B až 1.4G a 1.6N Trieda 2: Skupina F, aerosóly: skupina F chemikálie pod tlakom: UN 3501 Trieda 4.1: UN č. 3225 až 3230, 3531 a 3532 Trieda 4.3: UN č. 3292 Trieda 5.1: UN č. 3356 Trieda 5.2: UN č. 3105 až 3110 Trieda 6.1: UN č. 1700, 2016 a 2017. Látky patriace do obalovej skupiny III Trieda 9: UN č. 3090, 3091, 3245, 3480 a 3481	333
3	Látky patriace do obalovej skupiny III a neklasifikované v dopravných kategóriách 0, 2 alebo 4 a látky a predmety nasledujúcich tried: Trieda 2: Skupiny A a O, aerosóly: skupín A a O chemikálie pod tlakom: UN 3500 Trieda 3: UN č. 3473 Trieda 4.3: UN č. 3476 Trieda 8: UN č. 2794, 2795, 2800, 3028, 3477 a 3506 Trieda 9: UN č. 2990, 3072	1 000
4	Trieda 1: 1.4S Trieda 2: UN č. 3537 až 3539 Trieda 3: UN č. 3540 Trieda 4.1: UN č. 1331, 1345, 1944, 1945, 2254, 2623 a 3541 Trieda 4.2: UN č. 1361 a 1362 obalová skupina III a UN č. 3542 Trieda 4.3: UN č. 3543 Trieda 5.1: UN č. 3544 Trieda 5.2: UN č. 3545 Trieda 6.1: UN č. 3546 Trieda 7: UN č. 2908 až 2911 Trieda 8: UN č. 3547 Trieda 9: UN č. 3268, 3499, 3508 a 3509 a prázdne nevyčistené obaly, ktoré obsahovali nebezpečné veci, okrem tých, ktoré sú klasifikované do dopravnej kategórie 0	neobmedzené

^a Pre UN 0081, 0082, 0084, 0241, 0331, 0332, 0482, 1005 a 1017 musí byť najväčšie celkové množstvo na jednu dopravnú jednotku 50 kg.

^b Maximálne celkové množstvo pre každú dopravnú kategóriu zodpovedá vypočítanej hodnote „1000“ (pozri tiež 1.1.3.6.4).

Vo vyššie uvedenej tabuľke sa pod názvom „najväčšie celkové množstvo na dopravnú jednotku“ rozumie:

- pri predmetoch celková hmotnosť položiek bez obalov v kilogramoch (pre predmety triedy 1 čistá hmotnosť v kg výbušnej látky; pre nebezpečné veci v strojoch a príslušenstve uvedených v tejto prílohe, celkové množstvo v nich obsiahnuté v kilogramoch alebo litroch, ako je vhodné),
- pri tuhých látkach, skvapalnených plynch, schladených skvapalnených plynch a rozpustených plynch čistá hmotnosť v kilogramoch,
- pri kvapalných látkach celkové množstvo nebezpečných vecí obsiahnutých v litroch
- pri stlačených plynch, adsorbovaných plynch a chemikáliách pod tlakom, vodný objem nádoby v litroch.

1.1.3.6.4 Pri preprave nebezpečných vecí rozličných kategórií na jednej dopravnej jednotke nesmie súčet:

- množstva látok a predmetov dopravnej kategórie 1 vynásobeného „50“,
- množstva látok a predmetov dopravnej kategórie 1 uvedeného v poznámke tabuľky 1.1.3.6.3 vynásobeného „20“,
- množstva látok a predmetov dopravnej kategórie 2 vynásobeného „3“ a
- množstva látok a predmetov dopravnej kategórie 3

prekročiť vypočítanú hodnotu „1 000“.

1.1.3.6.5 Na účely tohto pododdielu sa nesmú brať do úvahy nebezpečné veci vyňaté v súlade s 1.1.3.1 (a) a (d) až (f), 1.1.3.2 až 1.1.3.5, 1.1.3.7, 1.1.3.9 a 1.1.3.10.

1.1.3.7 *Výnimky vzťahujúce sa na prepravu systémov na akumuláciu a výrobu elektrickej energie*

Ustanovenia ADR sa nevzťahujú na systémy na akumuláciu a výrobu elektrickej energie (napr. lítiové batérie, elektrické kondenzátory, asymetrické kondenzátory, zásobníkové systémy s kovovým hydridom a palivové články):

- (a) nainštalované vo vozidle vykonávajúcom dopravnú operáciu a určené na jeho pohon alebo na prevádzku niektorého z jeho zariadení;
- (b) nachádzajúce sa v zariadení použité na prevádzku tohto zariadenia, používaného alebo určeného na používanie počas prepravy (napríklad laptop) s výnimkou zariadení, ako sú zariadenia na zapisovanie údajov a na sledovanie nákladu, pripevnené alebo umiestnené v zásielkach, obalových súboroch, kontajneroch alebo ložných priestoroch, na ktoré sa vzťahujú len požiadavky bodu 5.5.4.

1.1.3.8 (Rezervovaný)

1.1.3.9 *Výnimky vzťahujúce sa na nebezpečné veci používané počas prepravy ako chladiace alebo klimatizačné médium.*

Ak sú vo vozidlách alebo kontajneroch pre účely chladenia alebo klimatizácie používané nebezpečné veci, ktoré sú len dusivé (ktoré riedia alebo nahrádzajú normálny kyslík v atmosfére), sú predmetom ustanovení len oddielu 5.5.3.

1.1.3.10 *Výnimky vzťahujúce sa na prepravu svietidiel obsahujúcich nebezpečné veci*

Nasledujúce svietidlá nepodliehajú ADR v prípade, že neobsahujú rádioaktívny materiál a neobsahujú ortuť vo vyšších množstvách, ako je uvedené v osobitnom ustanovení 366 kapitoly 3.3:

- (a) Svietidlá, ktoré sa zbierajú priamo od jednotlivcov a domácností pri vykonávaní zberu, ak sú prepravované do zberného alebo recyklačného zariadenia;

POZNÁMKA: To zahŕňa aj svietidlá prinesené jednotlivcami na prvé zberné miesto a následne prepravené na iné zberné miesto, do medzistupňového spracovateľského zariadenia alebo do recyklačného zariadenia.

- (b) Svietidlá, z ktorých každé obsahuje najviac 1 g nebezpečných vecí, a zabalené tak, že jeden kus obsahuje najviac 30 g nebezpečnej látky, pod podmienkou, že:
- (i) svietidlá sú vyrobené podľa certifikovaného systému riadenia kvality;
- POZNÁMKA:** ISO 9001 môže byť použitá na tento účel.
- a
- (ii) každé svietidlo je zabalené samostatne vo vnútorných obaloch, oddelených priečkami alebo je obklopené výplňovým materiálom, ktorý ich má ochrániť, a balené do odolných vonkajších obalov, spĺňajúcich všeobecné ustanovenia 4.1.1.1 a je schopný vyhovieť skúške pádom z výšky 1,2 m;
- (c) Použité, poškodené alebo chybné svietidlá, z ktorých každé obsahuje najviac 1 g nebezpečných vecí, pričom jeden kus obsahuje najviac 30 g nebezpečných vecí, ak sú prepravované zo zberného alebo recyklačného zariadenia. Svietidlá budú balené v dostatočne odolných vonkajších obaloch, aby zabránili uvoľneniu obsahu za normálnych podmienok prepravy, ktoré spĺňajú všeobecné ustanovenia 4.1.1.1 a sú schopné vyhovieť skúške pádom z výšky najmenej 1,2 m;
- (d) Svietidlá obsahujúce len plyny skupín A a O (podľa 2.2.2.1) pod podmienkou, že sú zabalené tak, aby sa účinky rozprsknutia spôsobené akýmkoľvek prasknutím svietidla neprejavili mimo kusa.

POZNÁMKA: Svietidlá obsahujúce rádioaktívny materiál sú upravené v 2.2.7.2.2.2 (b).

1.1.4 Použitie iných predpisov

1.1.4.1 (Rezervovaný)

1.1.4.2 Preprava v dopravnom reťazci zahŕňajúcom námornú alebo leteckú prepravu

1.1.4.2.1

Kusy, kontajnery, kontajnery na prepravu vo voľne loženom stave, prenosné cisterny, cisternové kontajnery a kontajnery MEGC, ktoré celkom nespĺňajú požiadavky kladené na obaly, zmiešané balenie, označovanie, bezpečnostné značky na kusoch alebo veľké bezpečnostné značky a označenie oranžovou tabuľou ADR, ale vyhovujúce požiadavkám kódu IMDG alebo Technickým inštrukciám ICAO, musia byť prijaté na prepravu v prepravnom reťazci zahŕňajúcom námornú alebo leteckú dopravu po splnení nasledujúcich podmienok:

- (a) ak kusy nie sú označené alebo označené bezpečnostnou značkou v zhode s ADR, musia mať značky a bezpečnostné značky v zhode s požiadavkami kódu IMDG alebo Technickými inštrukciami ICAO,
- (b) požiadavky kódu IMDG alebo Technických inštrukcií ICAO sa musia pri zmiešanom balení použiť v rámci kusa,
- (c) ak kontajnery, kontajnery na prepravu vo voľne loženom stave, prenosné cisterny, cisternové kontajnery alebo kontajnery MEGC nie sú pri preprave v prepravnom reťazci zahŕňajúcom námornú prepravu označené alebo vybavené veľkými bezpečnostnými značkami v zhode s kapitolou 5.3 tejto prílohy, musia byť označené alebo vybavené bezpečnostnými značkami v zhode s kapitolou 5.3 kódu IMDG. V takomto prípade sa použije len 5.3.2.1.1 tejto prílohy na označenie samotného vozidla. Na vyprázdnené, nevyčistené prenosné cisterny, cisternové kontajnery a kontajnery MEGC sa táto požiadavka vzťahuje až do ich vyčistenia vrátane ich dopravy do čistiacej stanice.

Táto výnimka sa nepoužije na veci, ktoré sú v triedach 1 až 9 ADR klasifikované ako nebezpečné veci, ale podľa použiteľných požiadaviek kódu IMDG alebo Technických inštrukcií ICAO nie sú považované za nebezpečné.

1.1.4.2.2

Dopravné jednotky zložené z vozidla alebo z vozidiel iných ako tie, ktoré prepravujú kontajnery, prenosné cisterny, cisternové kontajnery alebo kontajnery MEGC ako sú uvedené v 1.1.4.2.1 (c), ktoré nie sú oblepené podľa ustanovení 5.3.1 ADR, ale ktoré sú označené a oblepené podľa kapitoly 5.3 kódu IMDG, musia byť prijaté na prepravu v prepravnom reťazci zahrňujúcom námornú dopravu za predpokladu, že sú označené oranžovými tabuľami vyhovujúcimi ustanoveniam 5.3.2 ADR.

1.1.4.2.3 Pri preprave v prepravnom reťazci zahrňujúcom námornú alebo leteckú dopravu sa môžu informácie požadované pod 5.4.1 a 5.4.2 a pod akýmkoľvek osobitným ustanovením kapitoly 3.3 nahradiť prepravným dokladom, respektíve informáciami požadovanými podľa kódu IMDG alebo Technických inštrukcií ICAO, za predpokladu, že sú v ňom zahrnuté aj akékoľvek dodatočné informácie požadované dohodou ADR.

POZNÁMKA: Pri preprave podľa 1.1.4.2.1 pozri tiež 5.4.1.1.7. Pri preprave v kontajneroch pozri tiež 5.4.2.

1.1.4.3 *Použitie prenosných cisterien typu IMO schválených pre námornú dopravu*

Prenosné cisterny typu IMO (typy 1, 2, 5 a 7) nevyhovujúce požiadavkám kapitol 6.7 alebo 6.8, ale ktoré boli zhotovené a schválené pred 1. januárom 2003 v zhode s ustanoveniami kódu IMDG (Dodatok 29 - 98), sa môžu naďalej používať za predpokladu, že spĺňajú príslušné ustanovenia pre periodické prehliadky a skúšky kódu IMDG¹. Navyše musia spĺňať ustanovenia zodpovedajúce inštrukciám uvedeným v stĺpci (10) a (11) Tabuľky A v kapitole 3.2 a ustanovenia kapitoly 4.2 ADR. Pozri tiež 4.2.0.1 kódu IMDG.

1.1.4.4 *(Rezervovaný)*

1.1.4.5 *Preprava iná ako cestná*

1.1.4.5.1 Ak vozidlo vykonávajúce dopravnú operáciu podliehajúcu požiadavkám ADR je prepravované na časti dopravnej trasy iným druhom dopravy ako cestnou dopravou, platia pre túto časť trasy výhradne vnútroštátne alebo medzinárodné predpisy, ktorými sa riadi v tejto časti dopravnej trasy preprava nebezpečných vecí tým druhom dopravy, ktorý bol použitý na prepravu cestného vozidla.

1.1.4.5.2 V prípadoch, na ktoré sa vzťahuje 1.1.4.5.1, dotknuté zmluvné strany ADR sa môžu dohodnúť použiť dodatočné požiadavky ADR na časť cesty, kedy je vozidlo prepravované inak ako cestnou nákladnou dopravou, ak to považujú za nevyhnutné, ďalšími požiadavkami, pokiaľ by takéto dohody medzi dotknutými zmluvnými stranami ADR neodporovali ustanoveniam medzinárodných dohovorov pokrývajúcich prepravu nebezpečných vecí pre daný druh dopravy použitý na prepravu cestného vozidla na uvedenej časti cesty, napríklad Medzinárodný dohovor pre bezpečnosť života na mori (SOLAS), ktorého zmluvnými stranami by tiež mohli byť tieto zmluvné strany ADR.

Tieto dohody musia byť oznámené zmluvnou stranou, ktorá ich iniciovala, sekretariátu EHK OSN, ktorý na ne musí upozorniť zmluvné strany.

1.1.4.5.3 Ak na prepravu, na ktorú sa vzťahujú ustanovenia ADR, platia pre celú cestnú trasu alebo jej časť aj ustanovenia medzinárodnej dohody upravujúcej prepravu nebezpečných vecí iným druhom dopravy ako cestnou dopravou, podľa ustanovení tejto dohody, ktorá rozširuje platnosť na určité služby cestnými motorovými vozidlami, potom ustanovenia tejto medzinárodnej dohody platia pre túto dopravnú trasu súčasne s ustanoveniami ADR, ktoré im neodporujú. Iné ustanovenia ADR pre túto dopravnú trasu neplatia.

1.1.5 **Uplatňovanie noriem**

Ak sa požaduje uplatnenie normy a tá je v akomkoľvek rozpore s ustanoveniami ADR, prednosť majú ustanovenia ADR. Požiadavky normy, ktoré nie sú v rozpore s ADR sa musia používať tak, ako je uvedené, vrátane požiadaviek akejkoľvek inej normy alebo časti normy uvedené ako normatívne odkazy.

¹ Medzinárodná námorná organizácia (IMO) vydala „Príručku o priebežnom používaní existujúcich prenosných cisterien typu IMO a cestných cisternových vozidiel na prepravu nebezpečných vecí (Guidance on the Continued Use of Existing IMO Type Portable Tanks and Road Tank Vehicles for the Transport of Dangerous Goods)“ ako obežník CCC.1/Circ.3. Text tejto príručky je na internetovej stránke IMO: www.imo.org.

KAPITOLA 1.2

DEFINÍCIE A MERNÉ JEDNOTKY

1.2.1

Definície

POZNÁMKA: Tento oddiel obsahuje všetky všeobecné alebo osobitné definície.

Na účely ADR:

A

ADN znamená anglickú skratku pre Európsku dohodu o medzinárodnej preprave nebezpečného tovaru po vnútrozemských vodných cestách.

Aerosól alebo Aerosólový rozprašovač (Aerosol or Aerosol dispenser) znamená predmet pozostávajúci z akejkoľvek nádoby určenej na jednorazové použitie spĺňajúcej požiadavky 6.2.6, ktorá je vyrobená z kovu, skla alebo plastu a obsahuje stlačený, skvapalnený alebo pod tlakom rozpustený plyn s alebo bez kvapalnej látky, pasty alebo prášku a ktorá je vybavená vypúšťacím zariadením umožňujúcim uvoľňovať obsahy ako tuhé alebo kvapalné častice v plynnej suspenzii, ako penu, pastu alebo prášok alebo v kvapalnom alebo plynnom stave.

ASTM znamená Americkú spoločnosť pre skúšanie a materiály [American Society for Testing and Materials (ASTM International, 100 Barr Harbor Drive, PO Box C700, West Conshohocken, PA, 19428-2959, United States of America)].

B

Baliaca organizácia (Packer) znamená akýkoľvek podnik, ktorý nebezpečné veci ukladá do obalov, vrátane veľkých obalov a stredne veľkých nádob na voľne ložené látky (nádob IBC) a v prípade potreby pripravuje kusy na prepravu.

Batériové vozidlo (Battery vehicle) znamená vozidlo obsahujúce články, ktoré sú navzájom spojené potrubím a natrvalo pripevnené k tomuto vozidlu. Za články batériového vozidla sa považujú nasledujúce súčasti: fľaše, veľké nádoby v tvare valca, zväzky fliaš (známe aj ako rámy), tlakové sudy a cisterny určené na prepravu plynov, ako sú definované v 2.2.2.1.1, s objemom väčším ako 450 litrov.

Bežná údržba pružných nádob IBC (Routine maintenance of flexible IBCs), pozri „*Stredne veľká nádoba na voľne ložené látky (nádoba IBC)*“.

Bežná údržba pevných nádob IBC (Routine maintenance of rigid IBCs), pozri „*Stredne veľká nádoba na voľne ložené látky (nádoba IBC)*“.

Bod vzplanutia (Flash-point) je najnižšia teplota kvapalnej látky, pri ktorej jej pary vytvárajú so vzduchom horľavú zmes.

C

Cez alebo do (Through or into) pri preprave rádioaktívneho materiálu znamená cez krajiny alebo do krajín, v ktorých je zásielka prepravovaná, ale osobitne vylučuje krajiny „ponad“, ktoré je zásielka prepravovaná letecky, za predpokladu že v tých krajinách nie sú žiadne plánované medzipristátia.

CGA znamená Asociáciu pre stlačené plyny [Compressed Gas Association (CGA, 14501 George Carter Way, Suite 103, Chantilly, VA 20151, United States of America)].

CIM znamená Jednotné právne predpisy pre zmluvu o medzinárodnej železničnej preprave tovaru (Dodatok B k Dohovoru o medzinárodnej železničnej preprave (COTIF)), v platnom znení ((Uniform Rules Concerning the Contract of International Carriage of Goods by Rail (Appendix B to the Convention concerning International Carriage by Rail (COTIF))).

Cisterna (Tank) znamená teleso cisterny vrátane jeho obslužného a konštrukčného vybavenia. Ak je tento pojem použitý samostatne, cisterna znamená cisternový kontajner, prenosnú cisternu, snímateľnú cisternu alebo nesnímateľnú cisternu, ako sú definované v tomto oddiele, vrátane cisterien tvoriacich články batériových vozidiel alebo kontajnerov MEGC (pozri aj „*Snímateľná cisterna*“, „*Nesnímateľná cisterna*“, „*Prenosná cisterna*“ a „*Viacčlánkový kontajner na plyn*“).

POZNÁMKA: O prenosných cisternách pozri 6.7.4.1.

Cisternová vymeniteľná nadstavba (Tank swap body) sa považuje za cisternový kontajner.

Cisternové vozidlo (Tank-vehicle) znamená vozidlo vyrobené na prepravu kvapalných látok, plynov alebo práškových alebo granulovaných látok zahrnujúcich jednu alebo viacej nesnímateľných cisterien. Navyše k vlastnému vozidlu alebo podvozku sú pripojené telesá cisterny a ich vybavenie a prostriedky na pripojenie k vozidlu alebo podvozku.

Cisternový kontajner (Tank-container) znamená dopravný alebo prepravný prostriedok spĺňajúci definíciu na kontajner a obsahujúci teleso cisterny a časti vybavenia vrátane príslušenstva na uľahčenie presunu cisternového kontajnera, a to bez akejkoľvek významnej zmeny jeho rovnovážnej polohy, používaný na prepravu plyných, kvapalných, práškových alebo granulovaných látok, keď sa použije na prepravu plynov, ako sú definované v 2.2.2.1.1, s vnútorným objemom viac ako 0,45 m³ (450 litrov).

POZNÁMKA: *Nádoby IBC, ktoré spĺňajú požiadavky kapitoly 6.5, sa za cisternový kontajner nepovažujú.*

CMR znamená Dohovor o prepravnej zmluve v medzinárodnej cestnej nákladnej doprave (Ženeva, 19. mája 1956), v platnom znení (Convention on the Contract for the International Carriage of Goods by Road).

CSC znamená anglickú skratku pre Medzinárodný dohovor pre bezpečnosť kontajnerov (Convention for Safe Containers) (Ženeva 1972), ktorý bol revidovaný a zverejnený Medzinárodnou organizáciou pre námornú dopravu (International Maritime Organization, IMO) sídliacou v Londýne.

Č

Čas zotrvania (holding time) znamená čas, ktorý uplynie od prvého naplnenia do chvíle, keď tlak v dôsledku prítoku tepla sa zvýši na najnižšiu nastavenú hodnotu pre zariadenie(-ia) obmedzujúce tlak cisterien určených na prepravu schladených skvapalnených plynov.

Čistá hmotnosť výbušniny (Net explosive mass (NEM)) znamená celkovú hmotnosť výbušných látok, bez obalov, puzdier, atď. (Termíny Čisté množstvo výbušniny (Net explosive quantity (NEQ)), čistý obsah výbušniny (net explosive contents (NEC)), čistá hmotnosť výbušniny (net explosive weight (NEW) alebo čistá hmotnosť výbušného obsahu (net mass of explosive contents) sa často používajú v rovnakom význame.).

Člen osádky vozidla (Member of a vehicle crew) je vodič alebo akákoľvek iná osoba sprevádzajúca vodiča z dôvodu bezpečnosti, ochrany, výcviku alebo z prevádzkových dôvodov.

D

Debna (Box) znamená obal s úplnými pravouhloňkovými alebo mnohouhloňkovými tvarmi, vyrobený z kovu, dreva, preglejky, drevovláknitého materiálu, zvlášť pevnej lepenky, plastu alebo iného vhodného materiálu. Malé otvory na uľahčenie manipulácie alebo otváranie alebo splnenie klasifikačných požiadaviek sú povolené, ak nie sú na ujmu celistvosti obalu počas prepravy.

Dokumentácia o cisterne (Tank record) je spis obsahujúci všetky dôležité technické informácie týkajúce sa cisterny, batériového vozidla alebo kontajnera MEGC, také ako sú osvedčenia uvedené v 6.8.2.3, 6.8.2.4 a 6.8.3.4

Dopravca (Carrier) znamená podnik vykonávajúci prepravu so zmluvou alebo bez zmluvy o preprave.

Dopravná jednotka (Transport unit) znamená motorové vozidlo bez prípojného vozidla alebo v súprave pozostávajúcej z motorového vozidla a prípojného vozidla.

Dopravný prostriedok (Conveyance) znamená vozidlo alebo vozeň pre prepravu po ceste alebo železnici.

Drevený sud (Wooden barrel) znamená obal zhotovený z prírodného dreva, s kruhovým prierezom, vypuklými stenami, pozostávajúci z dážok, dna a veka, ktorý je spevnený obručami.

E

EHK OSN (UNECE) znamená Európsku hospodársku komisiu pri Organizácii Spojených národov [United Nations Economic Commission for Europe (UNECE, Palais des Nations, 8-14 avenue de la Paix, CH-1211 Geneva 10, Switzerland)].

F

Fľaša (Cylinder) znamená prepravovateľnú tlakovú nádobu s objemom najviac 150 litrov vody (pozri aj „Zväzok fliaš (rám)“).

G

GHS (Globally Harmonised System of Classification and Labelling of Chemicals) znamená ôsme revidované vydanie Globálny harmonizovaný systém klasifikácie a označovania chemikálií, ktorý bol vydaný OSN ako dokument [ST/SG/AC.10/30/Rev.8](#).

H

Hermeticky uzavretá cisterna (Hermetically closed tank) znamená cisternu, ktorá:

- nie je vybavená bezpečnostnými ventilmi, prietržnými kotúčmi, inými podobnými bezpečnostnými zariadeniami alebo podtlakovými ventilmi; alebo
- je vybavená bezpečnostnými ventilmi, ktorým predchádzajú prietržné kotúče podľa 6.8.2.2.10, ale nie je vybavená podtlakovými ventilmi.

Cisterna určená na prepravu kvapalných látok s výpočtovým tlakom najmenej 4 bary alebo cisterna určená na prepravu tuhých látok (v práškovej alebo granulovanej forme) bez ohľadu na výpočtový tlak sa tiež považuje za hermeticky uzavretú, ak:

- je vybavená bezpečnostnými ventilmi, ktorým predchádzajú prietržné kotúče podľa 6.8.2.2.10 a podtlakovými ventilmi, v súlade s požiadavkami bodu 6.8.2.2.3; alebo
- nie je vybavená bezpečnostnými ventilmi, prietržnými kotúčmi, inými podobnými bezpečnostnými zariadeniami, ale je vybavená podtlakovými ventilmi, v súlade s požiadavkami bodu 6.8.2.2.3.

Hmotnosť kusa (Mass of package) znamená hrubú hmotnosť kusa, pokiaľ nebolo stanovené inak. Hmotnosť kontajnerov a cisterien použitých na prepravu vecí sa do hrubej hmotnosti nezahŕňa.

Horľavá zložka (Flammable component) (pre aerosóly) znamená horľavé kvapalné látky, horľavé tuhé látky alebo horľavé plyny a zmesi plynov ako sú definované v Poznámkach 1 až 3 pododseku 31.1.3 časti III Príručky o skúškach a kritériách. Tento opis sa netýka látok samozápalných, schopných samoohrevu alebo s vodou reagujúcich látok. Chemické teplo horenia musí byť určené jednou z nasledujúcich metód ASTM D 240, ISO/FDIS 13943: 1999 (E/F) 86.1 až 86.3 alebo NFPA 30B.

I

IAEA znamená Medzinárodnú agentúru pre atómovú energiu (IAEA, P.O.Box 100, A-1400 Vienna).

ICAO znamená Medzinárodnú organizáciu civilného letectva [International Civil Aviation Organization (ICAO, 999 University Street, Montreal, Quebec H3C 5H7, Canada)].

IMO znamená Medzinárodnú námornú organizáciu [International Maritime Organization (IMO, 4 Albert Embankment, London SE1 7SR, United Kingdom)].

Index kritickej bezpečnosti (Critical safety index, CSI) priradený kusu, obalovému súboru alebo kontajneru obsahujúcemu štiepny materiál, pri preprave rádioaktívneho materiálu, znamená číslo použité na zabezpečenie kontroly nad nahromadením kusov, obalových súborov alebo kontajnerov obsahujúcich štiepny materiál.

Inšpekčná organizácia (Inspection body) znamená nezávislú kontrolnú a skúšobnú organizáciu schválenú príslušným orgánom.

K

Kanistra (Jerrican) znamená obal zhotovený z kovu alebo plastu, pravouholníkového alebo mnohoholníkového prierezu, s jedným alebo viacerými otvormi.

Klietka (Crate) znamená vonkajší obal s neúplnými povrchmi.

Kombinovaný obal (Combination packaging) znamená kombináciu obalov určených na prepravu pozostávajúci z jedného alebo viacerých vnútorných obalov, zabezpečených vonkajším obalom podľa 4.1.1.5.

POZNÁMKA: Výraz „vnútorný obal“ použitý pre kombinované obaly nesmie byť zamieňaný s výrazom „vnútorná nádoba“ používaným pre kompozitné obaly.

Kompozitná fľaša (Over-moulded cylinder) je fľaša určená na prepravu LPG s objemom vody nepresahujúcim 13 litrov, vyrobená zo zvaranej ocelevej vnútornej nádoby potiahnutej kompozitným ochranným obalom z ľahčeného plastu, ktorý je neodnímateľný a pripojený k vonkajšiemu povrchu ocelevej steny fľaše

Kompozitný obal (Composite packaging) znamená obal pozostávajúci z vonkajšieho obalu a vnútornej nádoby, ktorý je skonštruovaný tak, že vnútorná nádoba a vonkajší obal tvoria ucelený obal. Po zložení zostane tento obal ucelenou samostatnou jednotkou, ktorá je plnená, skladovaná, prepravovaná a vyprázdňovaná ako taká.

POZNÁMKA: Výraz „vnútorná nádoba“ použitý pre kompozitné obaly nesmie byť zamieňaný s výrazom „vnútorný obal“ používaným pre kombinované obaly. Napríklad, vnútro obalu 6HA1 kompozitný obal (plast) je takouto vnútornou nádobou, keďže táto nádoba nie je obyčaj nenavrhnutá tak, aby plnila zadržiavaciu funkciu bez jej vonkajšieho obalu, a preto nie je vnútorným obalom.

Tam kde je za pojmom „kompozitný obal“ uvedený v zátvorke materiál, tento sa vzťahuje na vnútornú nádobu.

Kontajner (Container) znamená dopravný alebo prepravný prostriedok (zdvíhacia skriňa alebo iná podobná konštrukcia):

- trvalej povahy, a preto dostatočne pevný na to, aby bol vhodný na opakované použitie,
- osobitnej konštrukcie na uľahčenie prepravy vecí jedným alebo viacerými druhmi dopravy bez poškodenia nákladu,
- vybavený zariadením umožňujúcim jeho okamžité uloženie a manipuláciu, osobitne pri prekladaní z jedného dopravného prostriedku na druhý,
- skonštruovaný tak, aby sa ľahko plnil a vyprázdňoval,
- s vnútorným objemom najmenej 1 m³, okrem kontajnerov na prepravu rádioaktívneho materiálu.

Navyše:

Malý kontajner (Small container) znamená kontajner, ktorý má vnútorný objem najviac 3 m³.

Veľký kontajner (Large container) znamená:

- (a) kontajner, ktorý nespĺňa definíciu malého kontajnera,
- (b) v zmysle CSC kontajner s takou veľkosťou, ktorého plocha, vymedzená štyrmi spodnými, vonkajšími rohmi je:
 - (i) najmenej 14 m² (150 štvorcových stôp) alebo
 - (ii) najmenej 7 m² (75 štvorcových stôp), ak je vybavený hornými rohovými úchytkami.

Uzavretý kontajner (Closed container) znamená úplne uzavretý kontajner s pevnou strechou, pevnými bočnými stenami, pevnými čelnými stenami a podlahou. Pod tento pojem patria kontajnery s otváracou strechou, ktorú počas dopravy možno uzavrieť.

Otvorený kontajner (Open container) znamená hore otvorený kontajner alebo kontajnerovú plošinu.

Kontajner zakrytý plachtou (Sheeted container) znamená otvorený kontajner vybavený plachtou na ochranu naložených vecí.

Vymeniteľná nadstavba (Swap body) je kontajner, ktorá má v súlade s európskou normou EN 283:1991 nasledujúce vlastnosti:

- z hľadiska mechanickej pevnosti je zhotovený len na prepravu na vagóne alebo na vozidle po zemi alebo nákladnou loďou na prepravu vozidiel,
- nesmie sa stohovať,
- môže sa preložiť z vozidla vlastným zariadením na ložnú plochu vozidla a na svoje vlastné podpery a môže byť znovu naložená.

POZNÁMKA: Pojem „Kontajner“ nezahŕňa bežné obaly, nádoby IBC, cisternové kontajnery alebo vozidlá. Napriek tomu sa môže kontajner používať ako obal na prepravu rádioaktívneho materiálu.

Kontajner na prepravu vo voľne loženom stave (Bulk container) znamená zadržiavací systém (vrátane akýchkoľvek vnútorných plášťov alebo povlakov) určený na prepravu tuhých látok, ktoré sú v priamom styku s týmto bezpečnostným obalovým systémom. Nepatria sem obaly, nádoby IBC, veľké obaly a cisterny.

Kontajner na prepravu vo voľne loženom stave je:

- trvanlivej povahy a dostatočne pevný, aby bol vhodný na opakované použitie,
- špeciálne navrhnutý na uľahčenie prepravy vecí jedným alebo viacerými dopravnými prostriedkami bez prekládky,
- vybavený zariadeniami umožňujúcimi rýchlu manipuláciu,
- s vnútorným objemom nie menším ako 1 m³.

Príkladmi kontajnerov na prepravu vo voľne loženom stave sú kontajnery, kontajnery určené na offshore prepravu vo voľne loženom stave, veľké otvorené kontajnery na prepravu stavebného materiálu alebo smetí (skips), veľké kontajnery na smeti (bulk bins), vymeniteľné nadstavby, kontajnery v tvare koryta (trough-shaped containers), kontajnery vybavené valčekmi na valenie (roller containers), ložné priestory vozidiel (load compartments of vehicles).

POZNÁMKA: Táto definícia platí len pre kontajnery na prepravu vo voľne loženom stave, ktoré spĺňajú požiadavky kapitoly 6.11.

Kontajner na prepravu vo voľne loženom stave zakrytý plachtou (Sheeted bulk container) znamená kontajner na prepravu vo voľne loženom stave s otvoreným vrchom a s pevným dnom (vrátane lievického dna), bočnými a čelnými stenami a poddajným krytom.

Pružný kontajner na prepravu vo voľne loženom stave (flexible bulk container) znamená pružný kontajner s objemom nie väčším ako 15 m³, ktorý obsahuje vložky, pripevnené manipulačné zariadenie a obslužné vybavenie;

Uzavretý kontajner na prepravu vo voľne loženom stave (Closed bulk container) znamená celkom uzavretý kontajner na prepravu vo voľne loženom stave s pevnou strechou, bočnými a čelnými stenami a podlahou (vrátane lievického dna). Tento pojem zahŕňa kontajnery na prepravu vo voľne loženom stave s otvárateľnou strechou, bočnými a koncovými stenami, ktoré sa môžu dať počas prepravy uzavrieť. Uzavreté kontajnery na prepravu vo voľne loženom stave môžu byť vybavené otvormi umožňujúcimi výmenu výparov a plynov so vzduchom, a ktoré za normálnych podmienok prepravy bránia uvoľňovaniu tuhého obsahu, ako aj prenikaniu dažďa a špliechajúcej vody.

Kontajner zakrytý plachtou, pozri „Kontajner“.

Kontajner na prepravu vo voľne loženom stave zakrytý plachtou, pozri „Kontajner na prepravu vo voľne loženom stave“.

Kontrolovaná teplota (Control temperature) znamená najvyššiu teplotu, pri ktorej možno bezpečne prepravovať organický peroxid, samovoľne reagujúcu látku alebo polymerizujúcu látku.

Kód IMDG (IMDG Code) znamená predpis o Medzinárodnej námornej preprave nebezpečných vecí slúžiaci na realizáciu kapitoly VII časti A Medzinárodného dohovoru o bezpečnom živote na mori, 1974 (SOLAS Convention), vydaný Medzinárodnou organizáciou pre námornú dopravu (IMO) v Londýne.

Konštrukčné vybavenie (Structural equipment) pre:

- (a) cisterny cisternového vozidla alebo snímateľnej cisterny znamená vonkajšie alebo vnútorné vystužovacie, upevňovacie, ochranné alebo stabilizujúce prvky telesa cisterny,
- (b) cisterny cisternového kontajnera znamená vonkajšie alebo vnútorné vystužovacie, upevňovacie, ochranné alebo stabilizujúce prvky telesa cisterny,
- (c) články batériového vozidla alebo kontajnerov MEGC znamená vonkajšie alebo vnútorné vystužovacie, upevňovacie, ochranné alebo stabilizujúce prvky telesa cisterny alebo nádoby,
- (d) nádoby IBC, iné ako pružné nádoby IBC znamená vystužovacie, upevňovacie, manipulačné, ochranné alebo stabilizujúce prvky telesa (vrátane základnej palety pre kompozitné nádoby IBC s vnútornou nádobou z plastu).

POZNÁMKA: *O prenosných cisternách pozri kapitolu 6.7.*

Kritická teplota (Critical temperature) znamená zvýšenú teplotu, pri ktorej látka nemôže existovať v kvapalnom stave.

Kryogénna nádoba (Cryogenic receptacle) znamená prepravovateľnú, tepelne izolovanú tlakovú nádobu na schladené skvapalnené plyny s objemom najviac 1 000 litrov vody (pozri aj „*Otvorená kryogénna nádoba*“).

Kus (balík) (Package) znamená konečný výsledok procesu balenia pozostávajúci z obalu alebo veľkého obalu alebo nádoby IBC a jeho obsahu pripraveného na odoslanie. Tento pojem zahŕňa aj nádoby na plyny tak, ako boli definované v tomto oddiele, ako aj predmety, ktoré sa vzhľadom na ich veľkosť, hmotnosť alebo tvar môžu prepravovať nezabalené alebo prepravovať v kolískach, klietkach alebo inom manipulačnom zariadení. Okrem prepravy rádioaktívneho materiálu sa tento pojem nevzťahuje na voľne ložené látky ani na látky prepravované v cisternách.

POZNÁMKA: *O rádioaktívnom materiáli pozri 2.2.7.2, 4.1.9.1.1 a kapitolu 6.4.*

Kvapalná látka (Liquid) znamená látku, ktorej tlak nasýtených pár pri 50 °C je najviac 300 kPa (3 bary), ktorá pri 20 °C a tlaku 101,3 kPa nie je úplne v plynnom stave a ktorá:

- (a) má bod topenia alebo počiatočný bod topenia 20 °C alebo menej pri tlaku 101,3 kPa alebo
- (b) je kvapalná podľa skúšobného postupu ASTM D 4359–90 alebo
- (c) nie je pastou podľa kritérií použiteľných pri skúške na stanovenie kvapalnosti (penetrometrická skúška) opísanou v 2.3.4.

POZNÁMKA: *„Prepravou v kvapalnom stave“ sa na účely požiadaviek kladených na cisterny rozumie:*

- *preprava kvapalných látok určených podľa skôr uvedenej definície alebo*
- *preprava tuhých látok odovzdaných na prepravu v roztopenom stave.*

M

Malá nádoba obsahujúca plyn (plynová bombička) (Small receptacle containing gas; gas cartridge) znamená jednorazovú nádobu, ktorá má vodný objem neprekračujúci 1 000 ml pre kovové nádoby a objem neprekračujúci 500 ml pre nádoby zo syntetického materiálu alebo skla, obsahujúcu plyn alebo zmes plynov pod tlakom. Môže byť vybavená ventilom.

Malý kontajner, pozri „*Kontajner*“.

Manipulačné zariadenie (Handling device) znamená (pre pružné nádoby IBC) akúkoľvek slučku, uško, oko alebo rám pripevnený k telesu nádoby IBC alebo vytvorený z vyčnievajúceho materiálu nádoby IBC.

Materiál z recyklovaných plastov (Recycled plastics material) znamená materiály pochádzajúce z použitých priemyselných obalov, ktoré boli vyčistené a pripravené na spracovanie na nové obaly.

Mäkká oceľ (Mild steel) znamená oceľ s najmenšou pevnosťou v ťahu medzi 360 až 440 N/mm².

POZNÁMKA: *O prenosných cisternách pozri kapitolu 6.7.*

Medziobal (Intermediate packaging) znamená obal umiestnený medzi vnútorným obalom alebo predmetmi a vonkajším obalom.

MEGC, pozri „*Viacčlánkový kontajner na plyn*“.

MEMU, pozri „Mobilná jednotka na výrobu výbušnín (Mobile explosives manufacturing unit)”

Mobilná jednotka na výrobu výbušnín (Mobile explosives manufacturing unit, MEMU) znamená jednotku alebo vozidlo s namontovanou jednotkou na výrobu a nabíjanie výbušnín z nebezpečných vecí, ktoré nie sú výbušnými látkami a predmetmi. Jednotka pozostáva z rôznych cisterien a kontajnerov na prepravu voľne ložených látok a prevádzkového vybavenia, ako aj čerpadiel a súvisiacej výbavy. MEMU môže mať aj osobitné priestory na zabalené výbušniny.

POZNÁMKA: *Hoci definícia MEMU obsahuje výraz „na výrobu a nabíjanie výbušnín”, požiadavky kladené na MEMU sú aplikovateľné iba na prepravu a nie na výrobu a nabíjanie výbušnín.*

Motor na palivové články (Fuel cell engine) znamená prostriedok používaný na pohon zariadenia, ktorý sa skladá z palivového článku a jeho zásoby paliva, buď spojenej s palivovým článkom alebo oddelenej od palivového článku, a ktorý zahŕňa všetko príslušenstvo potrebné na plnenie svojej funkcie.

N

Nádoba (Receptacle) je obal na príjem a skladovanie látok alebo predmetov vrátane akéhokoľvek druhu uzáverov. Táto definícia sa nevzťahuje na telesá cisterien (pozri aj „Kryogénna nádoba“, „Vnútorná nádoba“, „Tlaková nádoba“, „Pevná vnútorná nádoba“ a „Plynová bombička“).

Nádoba (Receptacle) (trieda 1) obsahuje debny, fľaše, kanvy, plechovky, sudy, poháre a tuby vrátane akéhokoľvek druhu uzáverov používaných vo vnútornom obale alebo medziobale.

Nádoba IBC (IBC), pozri „Stredne veľká nádoba na voľne ložené látky (Intermediate bulk container)“

Nádoba IBC z dreva (Wooden IBC) znamená pevné alebo skladacie drevené teleso nádoby spolu s vnútornou vložkou (ale nie s vnútorným obalom) a primeraným obslužným a konštrukčným vybavením.

Nádoba IBC zo zvlášť pevnej lepenky (Fibreboard IBC) znamená teleso nádoby zo zvlášť pevnej lepenky s alebo bez oddeliteľného dna a vrchnáka, v prípade potreby aj s vnútornou vložkou (ale nie s vnútorným obalom) a s primeraným obslužným alebo manipulačným zariadením.

Nádoba IBC z kovu (Metal IBC) znamená teleso nádoby z kovu spolu s príslušným obslužným a manipulačným zariadením.

Nádoba IBC z pevného plastu (Rigid plastics IBC) znamená pevné teleso nádoby z plastu, ktoré môže mať konštrukčné vybavenie spolu s primeraným obslužným zariadením.

Najväčšia čistá hmotnosť (Maximum net mass) znamená najväčšiu čistú hmotnosť obsahu v jednotlivom obale alebo najväčšiu kombinovanú hmotnosť vnútorných obalov a ich obsahov, vyjadrenú v kilogramoch.

Najväčšia povolená celková hmotnosť (Maximum permissible gross mass):

- (a) (pre nádoby IBC) znamená hmotnosť nádoby IBC a akéhokoľvek obslužného alebo konštrukčného vybavenia spolu s najväčšou čistou hmotnosťou,
- (b) (pre cisterny) hmotnosť cisterny a najväčšia hmotnosť nákladu povolená na prepravu.

POZNÁMKA: *O prenosných cisternách pozri kapitolu 6.7.*

Najväčší objem (Maximum capacity) znamená najväčší vnútorný objem nádob alebo obalov vrátane stredne veľkých nádob na voľne ložené látky (nádob IBC) a veľkých obalov, vyjadrený v kubických metroch alebo litroch.

Najvyšší normálny prevádzkový tlak (Maximum normal operating pressure) pri preprave rádioaktívneho materiálu, znamená najvyšší tlak nad atmosférickým tlakom pri strednej hladine mora, ktorý môže vzniknúť vnútri zadržiavacieho systému v priebehu jedného roka za teplotných podmienok a slnečného žiarenia, ktoré zodpovedá vonkajším podmienkam, bez vetrania, vonkajšieho chladenia pomocným systémom alebo bez prevádzkových kontrol počas prepravy.

Najvyšší prevádzkový tlak (pretlak) (Maximum working pressure (gauge pressure) znamená najväčšiu hodnotu jedného z nasledujúcich troch tlakov, ktorý môže vzniknúť v hornej časti cisterny v prevádzkovej polohe:

- (a) najväčší účinný tlak povolený v cisterne počas plnenia (najväčší povolený plniaci tlak),
- (b) najväčší účinný tlak povolený v cisterne počas vyprázdňovania (najväčší povolený vyprázdňovací tlak) a
- (c) účinný pretlak tlaku, ktorému je cisterna vystavená jej obsahom pri najväčšej pracovnej teplote (vrátane vonkajších plynov, ktoré môže obsahovať).

Okrem prípadov, keď osobitné požiadavky stanovené kapitolou 4.3 predpisujú inak, nesmie byť číselná hodnota tohto pracovného tlaku (pretlaku) nižšia ako tlak nasýtených pár (absolútny tlak) plnenej látky pri 50 °C.

Pri cisternách vybavených poistnými ventilmi (s prietžnými kotúčmi alebo bez nich), iných ako cisternách určených na prepravu stlačených, skvapalnených alebo rozpustených plynov triedy 2, musí byť najvyšší pracovný tlak (pretlak) rovný predpísanému otváraciemu tlaku takýchto poistných ventilov.

(Pozri aj „*Výpočtový tlak*“, „*Vypúšťací tlak*“, „*Plniaci tlak*“ a „*Skúšobný tlak*“).

POZNÁMKA 1: *Najvyšší prevádzkový tlak sa nevzťahuje na cisterny vypúšťané samospádom podľa 6.8.2.1.14 (a).*

POZNÁMKA 2: *O prenosných cisternách pozri kapitolu 6.7.*

POZNÁMKA 3: *Pre uzavreté kryogénne nádoby pozri poznámku k 6.2.1.3.6.5.*

Nakladajúca organizácia (Loader) znamená akýkoľvek podnik, ktorý:

- (a) nakladá zabalené nebezpečné veci, malé kontajnery alebo prenosné cisterny do vozidla alebo na vozidlo alebo do kontajnera,
- (b) nakladá kontajner, kontajner na prepravu vo voľne loženom stave, kontajner MEGC, cisternový kontajner alebo prenosnú cisternu na vozidlo.

Nakládka (loading) znamená všetky činnosti, ktoré vykonáva nakladajúca organizácia v súlade s definíciou nakladajúcej organizácie.

Natlakovaná plynová bombička (Pressurized gas cartridge), pozri „*Aerosól alebo Aerosólový rozprašovač*“.

Navíjací bubon (Reel) (trieda 1) znamená zariadenie vyrobené z plastov, z dreva, zo zvlášť pevnej lepenky, z kovu alebo iného vhodného materiálu, pozostávajúce zo stredovej cievky s bočnými stenami na jej čelách alebo bez nich. Predmety a látky možno na tento bubon navíjať a môžu byť zachytené medzi bočnými stenami.

Nákladná prepravná jednotka (Cargo transport unit) znamená vozidlo, vozeň, kontajner, cisternový kontajner, prenosnú cisternu alebo kontajner MEGC.

Nebezpečná reakcia (Dangerous reaction) znamená:

- (a) horenie alebo vývoj veľkého tepla,
- (b) vývoj horľavých, dusivých, oksydujúcich alebo jedovatých plynov,
- (c) vznik žieravých látok,
- (d) vznik nestabilných látok alebo
- (e) nebezpečné zvýšenie tlaku (len v cisternách).

Nebezpečné veci (Dangerous goods) znamená také látky a predmety, ktorých preprava je podľa ADR zakázaná, alebo sa povoľuje len za tu uvedených podmienok.

Nesnímateľná cisterna (Fixed tank) znamená cisternu s objemom viac ako 1 000 litrov, natrvalo pripevnenú k vozidlu (ktoré sa tým stane cisternovým vozidlom) alebo ktorá tvorí neoddeliteľnú časť rámu takéhoto vozidla.

Detektor neutrónového žiarenia (Neutron radiation detector) znamená zariadenie, ktoré je schopné zistiť prítomnosť neutrónového žiarenia. V tomto zariadení sa môže nachádzať plyn v hermeticky uzavretom elektrónkovom transduktore, ktorý premieňa neutrónové žiarenie na merateľný elektrický signál.

Norma EN (EN standard) znamená európsku normu uverejnenú Európskym úradom pre normalizáciu (CEN, Avenue Marnix 17, B-1 000 Brussels).

Norma ISO (ISO standard) znamená medzinárodnú normu uverejnenú Medzinárodnou organizáciou pre normalizáciu (ISO - 1, rue de Varembe, CH-1204 Geneva 20).

O

Obal (Packaging) znamená jednu alebo viac nádob a akékoľvek ďalšie zložky alebo materiály potrebné pre nádoby na to, aby plnili ochranné funkcie a iné bezpečnostné funkcie. (pozri tiež „Kombinovaný obal“, „Kompozitný obal“, „Vnútorý obal“, „Stredne veľká nádoba na voľne ložené látky (nádoba IBC)“, „Medziobal“, „Veľký obal“, „Tenkostenný kovový obal“, „Vonkajší obal“, „Opravovaný obal“, „Prerobený obal“, „Opakovane použitý obal“, „Záchranný obal“, „Prachotesný obal“).

Obal z tenkého plechu (Light-gauge metal packaging) znamená obal okrúhleho, elipsoidného, pravouhelného alebo mnohoúhelníkového prierezu (tiež kužeľovitý), zužujúceho sa v hrdle a v podobe vedra, zhotovený z kovu, s hrúbkou steny najviac 0,5 mm (napríklad z pocínovaného plechu), s plochým alebo vypuklým dnom a s jedným či viacerými otvormi, ktorý nepatrí pod definície sudov alebo kanistier.

Obalová skupina (Packing group) znamená skupinu, do ktorej môžu byť na účely balenia zaradené určité látky podľa stupňa ich nebezpečenstva. Obalové skupiny majú nasledujúci význam, ktorý je presnejšie vysvetlený v časti 2.

Obalová skupina I: látky vykazujúce vysoké nebezpečenstvo,

Obalová skupina II: látky vykazujúce stredné nebezpečenstvo a

Obalová skupina III: látky vykazujúce nízke nebezpečenstvo

POZNÁMKA: Určité predmety s obsahom nebezpečných látok sú zaradené do obalovej skupiny.

Obalový súbor (Overpack) znamená obalový prostriedok použitý (jedným odosielateľom v prípade rádioaktívneho materiálu) obsahujúci jeden alebo viac kusov zostavených do jednej manipulačnej jednotky pre zjednodušenie manipulácie a ukladania počas prepravy.

Príklady obalových súborov:

- (a) ukladacia podložka taká, ako je paleta, na ktorej je položených alebo navrstvených niekoľko kusov a ktoré sú zabezpečené plastovým pásom alebo zmršťovacou alebo naťahovacou fóliou alebo iným vhodným spôsobom alebo
- (b) vonkajší ochranný obal, ako je debna alebo klietka (prepravka).

Obmedzujúci systém (Confinement system), pri preprave rádioaktívneho materiálu, znamená zostavu štiepneho materiálu a konštrukčných prvkov obalu, ktorá je špecifikovaná konštruktérom a schválená príslušným orgánom na plánované zachovanie kritickej bezpečnosti.

Obslužné vybavenie (Service equipment)

- (a) cisterny znamená plniace a vyprázdňovacie, dýchacie, bezpečnostné, ohrievacie, tepelnoizolačné, aditívne zariadenia a meracie prístroje,
- (b) pri článkoch batériových vozidiel alebo kontajneroch MEGC znamená plniace a vyprázdňovacie zariadenia vrátane systému potrubí, bezpečnostné zariadenia a meracie prístroje,
- (c) pri nádobách IBC znamená plniace a vyprázdňovacie zariadenia a akékoľvek zariadenia na uvoľňovanie tlaku alebo vetranie, a bezpečnostné, ohrievacie a tepelnoizolačné zariadenia a meracie prístroje.

POZNÁMKA: O prenosných cisternách pozri kapitolu 6.7.

Odosielateľ (Consignor) znamená podnik, ktorý odosiela nebezpečné veci buď vo svojom mene, alebo za tretiu stranu. Ak sa dopravná operácia vykonáva podľa prepravnej zmluvy, potom sa odosielateľom rozumie odosielateľ v zmysle prepravnej zmluvy.

Odpady (Wastes) znamenajú látky, roztoky, zmesi alebo predmety, ktoré sa nepoužívajú ako také, ale ktoré sa prepravujú na spracovanie, uloženie, likvidáciu spálením alebo sa s nimi disponuje inými metódami.

Offshore kontajner na prepravu vo voľne loženom stave (Offshore bulk container) znamená opakovane používaný kontajner na prepravu vo voľne loženom stave, osobitne navrhnutý na opakovanú prepravu nebezpečných vecí do, z a medzi zariadeniami na otvorenom mori. Offshore kontajner na prepravu vo voľne loženom stave je navrhnutý a skonštruovaný v súlade s pokynmi pre schvaľovanie offshore kontajnerov na prepravu vo voľne loženom stave, ktoré sú určené pre otvorené more, ako boli stanovené dokumentom MSC/Circ.860 Medzinárodnej námornej organizácie (International Maritime Organization, IMO).

Odporúčaná oceľ (Reference steel) znamená oceľ s pevnosťou v ťahu 370 N/mm² a predĺžením pri pretrhnutí 27 %.

Ochrana nádoby IBC (protected IBC) (pre nádobu IBC z kovu) znamená nádobu IBC vybavenú dodatočnou ochranou proti nárazom, krytom tvaru napríklad viacerých vrstiev (tzv. sendvič) alebo dvojstennej konštrukcie alebo rámu s kovovým pletivom.

Ochranný vnútorný plášť (Protective lining) (pre nádrže) znamená vnútorný plášť alebo povlak, ktorý chráni materiál kovovej cisterny pred prepravovanými látkami.

POZNÁMKA: *Táto definícia sa nevzťahuje na vnútorný plášť alebo povlak, ktorý chráni len prepravovanú látku“.*

Opakovane použitý obal (Reused packaging) znamená obal, ktorý bol prehliadnutý a neboli na ňom nájdené žiadne chyby nepriaznivo ovplyvňujúce jeho schopnosť vydržať skúšky odolnosti. Tento pojem zahŕňa aj tie obaly, ktoré sú plnené rovnakými alebo podobnými obsahmi a prepravujú sa v rámci jedného prepravného reťazca riadeného odosielateľom výrobku.

Opakovane použitý veľký obal (Reused large packaging) znamená veľký obal plnený opakovane, ktorý bol preskúšaný a nemá žiadne poškodenie ovplyvňujúce schopnosť vydržať skúšky odolnosti; tento termín zahŕňa tie obaly, ktoré sú opakovane plnené takým istým alebo podobne znášanlivým obsahom a sú prepravované v distribučnom reťazci kontrolovanom odosielateľom produktu.

Opravená nádoba IBC (Repaired IBC), pozri „*Stredne veľká nádoba na voľne ložené látky (IBC)*“

Opravovaný obal (Reconditioned packaging) znamená, že ide najmä o:

- (a) kovové sudy, ktoré:
 - (i) boli vyčistené až po pôvodný konštrukčný materiál a z ktorých boli odstránené všetky predchádzajúce obsahy, vnútorná a vonkajšia korózia, ako aj vonkajší náter a bezpečnostné značky,
 - (ii) sú renovované na svoj pôvodný tvar a obrysy, vyrovnané a utesnené a všetky poškodené tesnenia boli vymenené a
 - (iii) boli prehliadnuté po vyčistení, ale pred natieraním, pričom obaly s dierami, viditeľnými jamkami, výrazným zmenšením hrúbky materiálu, únavou kovu, poškodením závitov alebo uzáverov alebo inými výraznými chybami boli vyradené,
- (b) plastové sudy a kanistry, ktoré:
 - (i) boli vyčistené až po pôvodný konštrukčný materiál odstránením všetkých predchádzajúcich obsahov, vonkajších náterov a bezpečnostných značiek,
 - (ii) mali vymenené všetky poškodené tesnenia a
 - (iii) boli po vyčistení prehliadnuté, pričom všetky obaly s viditeľným poškodením, ako je natrhnutie, ohnutie, nalomenie, poškodenie závitov či uzáverov, alebo ďalšími významnými defektmi, boli vyradené.

Organizácia (Undertaking), pozri „*Podnik*“.

Otvorená kryogénna nádoba (Open cryogenic receptacle) znamená prepravovateľnú tepelne izolovanú nádobu na schladené skvapalnené plyny udržiavané pri atmosférickom tlaku priebežným odvetrávaním schladeného skvapalneného plynu.

Otvorené vozidlo (Open vehicle) znamená plošinové vozidlo bez nadstavby alebo len s bočnicami a so zadným čelom.

Otvorený kontajner, pozri „Kontajner“.

P

Palivový článok (Fuel cell) znamená elektrochemické zariadenie, ktoré premieňa chemickú energiu paliva na elektrickú energiu, teplo a produkty reakcie.

Pevná vnútorná nádoba (Rigid inner receptacle) znamená (pri kompozitných IBC) nádobu, ktorá si uchováva svoj všeobecný tvar aj keď je prázdna a bez svojich uzáverov a bez podpory vonkajšieho puzdra. Akákoľvek vnútorná nádoba, ktorá nie je „pevná“, sa považuje za „pružnú“.

Plniaca organizácia (Filler) znamená akýkoľvek podnik, ktorý plní nebezpečné veci do cisterny (cisternového vozidla, snímateľnej cisterny, prenosnej cisterny alebo cisternového kontajnera) a/alebo vozidla, veľkého alebo malého kontajnera na voľne ložené látky, alebo do batériového vozidla, alebo kontajnerov MEGC.

Plniaci pomer (Filling ratio) znamená pomer hmotnosti plynu k hmotnosti vody pri teplote 15 °C, pri ktorom by mohla byť úplne naplnená tlaková nádoba vhodne pripravená na používanie.

Plniaci tlak (Filling pressure) znamená najvyšší tlak skutočne vytváraný v cisterne, ak je plnená pod tlakom (pozri aj „Výpočtový tlak“, „Vypúšťací tlak“, „Najvyšší pracovný tlak“ (pretlak) a „Skúšobný tlak“).

Plyn (Gas) znamená akúkoľvek látku:

- (a) ktorej tlak nasýtenej pary je pri 50 °C vyšší ako 300 kPa (3 bary) alebo
- (b) ktorá je pri štandardnom tlaku 101,3 kPa a pri 20 °C úplne v plynnom stave.

Plynová bombička (Gas cartridge), pozri „Malá nádoba obsahujúca plyn“.

Podložka (Tray) znamená (trieda 1) platňu z kovu, plastu, zo zvlášť pevnej lepenky alebo iného vhodného materiálu, ktorá je vložená do vnútorného, prostredného alebo vonkajšieho obalu a v takomto obale je dokonale upevnená. Povrch podložky môže byť vytvarovaný tak, že obaly alebo predmety sa môžu do neho vložiť, bezpečne upevniť a oddeliť od seba.

Podnik (Enterprise) znamená akúkoľvek fyzickú osobu alebo právnickú osobu, buď ziskovú, alebo neziskovú, akékoľvek združenie alebo skupinu osôb bez právnej subjektivity, buď ziskové, alebo neziskové, alebo akýkoľvek úradný orgán, ktorý má vlastnú právnu subjektivitu alebo je závislý od orgánu, ktorý takúto právnu subjektivitu má.

Podtlaková cisterna na odpady (Vacuum-operated waste tank) znamená nesnímateľnú cisternu, snímateľnú cisternu, cisternový kontajner alebo cisternovú vymeniteľnú nadstavbu predovšetkým používanú na prepravu nebezpečných odpadov, vybavenú osobitnými konštrukčnými prvkami a/alebo vybavením, ktoré uľahčuje plnenie a vyprázdňovanie odpadov, ako je to uvedené v kapitole 6.10. Cisterna, ktorá úplne vyhovuje požiadavkám kapitol 6.7 alebo 6.8, sa za podtlakovú cisternu na odpad nepovažuje.

Poistný ventil (Safety valve) znamená pružinové zariadenie, ktoré sa spúšťa samočinne tlakom, ktorého úlohou je ochrana cisterny pred neprijateľným nadbytkom vnútorného tlaku.

Položka I. N. (N. O. S. entry) – (inak nešpecifikovaná položka - not otherwise specified entry) znamená spoločnú položku, do ktorej môžu byť priradené látky, zmesi, roztoky alebo predmety, ak:

- (a) nie sú menovite uvedené v Tabuľke A kapitoly 3.2 a
- (b) vykazujú chemické, fyzikálne a/alebo nebezpečné vlastnosti zodpovedajúce triede, klasifikačnému kódu, obalovej skupine a názvu položky I. N.

Posudzovanie zhody (Conformity assessment) znamená proces overovania zhody produktu podľa ustanovení 1.8.6 a 1.8.7 týkajúcich sa schvaľovania konštrukčného typu, dohľadu nad výrobou a vstupnej prehliadky a skúšania.

Prachotesný obal (Sift-proof packaging) znamená obal neprepúšťajúci suchý obsah vrátane jemných tuhých častíc, ktoré sa vytvárajú počas prepravy.

Pracovný tlak (Working pressure) znamená ustálený tlak stlačeného plynu pri odporúčanej teplote 15 °C v plnej tlakovej nádobe.

POZNÁMKA: *Pre cisterny pozri „Najvyšší pracovný tlak“.*

Predpis EHK (ECE Regulation) znamená nariadenie pripojené k dohode týkajúcej sa prijatia jednotných technických predpisov pre kolesové vozidlá, výstroj a súčasti, ktoré môžu byť namontované a/alebo používané na kolesových vozidlách, a podmienok na vzájomné uznávanie schvaľovacích osvedčení na základe týchto predpisov (dohoda z roku 1958, neskôr novelizovaná).

Predpisy IAEA pre bezpečnú prepravu rádioaktívneho materiálu (IAEA Regulations for the Safe Transport of Radioactive Material) znamenajú jedno z vydaní týchto Predpisov, a to nasledovne:

- (a) pre vydania 1985 a 1985 (v znení zmien a doplnení 1990): IAEA Bezpečnostná séria č. 6,
- (b) pre vydanie 1996: IAEA Bezpečnostná séria č. ST-1,
- (c) pre vydanie 1996 (revidované): IAEA Bezpečnostná séria č. TS-R-1 (ST-1, revidované),
- (d) pre vydania 1996 (v znení zmien a doplnení 2003), 2005 a 2009: IAEA Séria bezpečnostných štandardov č. TS-R-1,
- (e) pre vydanie 2012: IAEA Séria bezpečnostných štandardov č. SSR-6,
- (f) pre vydanie 2018: IAEA Séria bezpečnostných štandardov č. SSR-6 (Rev.1).

Prenosná cisterna (Portable tank) znamená multimodálnu cisternu, ktorá má pri použití na prepravu plynov, ako sú definované v 2.2.2.1.1, vnútorný objem viac ako 450 litrov, v zhode s definíciou v kapitole 6.7 alebo kódom IMDG, ktorá má v stĺpci (10) Tabuľky A kapitoly 3.2 uvedenú osobitnú inštrukciu (kód T) na prenosnú cisternu.

Preprava (Carriage) znamená akúkoľvek zmenu miesta nebezpečných vecí vrátane nevyhnutných zastávok daných podmienkami dopravy a vrátane akejkoľvek doby, počas ktorej sú nebezpečné veci uložené vo vozidlách, cisternách a kontajneroch a ktorá je vynútená podmienkami cestnej premávky pred, v priebehu a po zmene miesta.

Táto definícia zahŕňa aj prechodné dočasné skladovanie nebezpečných vecí za účelom zmeny spôsobu alebo prostriedku dopravy (prekládka). Toto platí za predpokladu, že prepravné doklady predložené na požiadanie preukážu miesto odoslania a miesto určenia, a za predpokladu, že kusy a cisterny nie sú počas dočasného skladovania otvorené, okrem prípadov ich kontroly príslušnými orgánmi.

Preprava vo voľne loženom stave (Carriage in bulk) znamená prepravu nebalených tuhých látok alebo predmetov vo vozidlách, kontajneroch alebo kontajneroch na prepravu vo voľne loženom stave. Tento pojem sa nevzťahuje na zabalené veci ani na látky prepravované v cisternách.

Prepravný index (Transport index, TI) pridelený kusu, obalovému súboru alebo kontajneru alebo nezabalenému LSA-I alebo SCO-I alebo SCO-III, pri preprave rádioaktívneho materiálu, znamená číslo, ktoré sa používa na kontrolu ožiarenia.

Prerobená nádoba IBC (Remanufactured IBC), pozri „*Stredne veľká nádoba na voľne ložené látky (IBC)*“.

Prerobný veľký obal (Remanufactured large packaging) znamená kovový alebo pevný plastový veľký obal, ktorý:

- (a) je vyrobený ako typ UN z nie typu UN, alebo
- (b) je prestavaný z jedného konštrukčného typu UN na iný konštrukčný typ UN.

Prerobené veľké obaly sú predmetom tých istých požiadaviek ADR, ktoré sa vzťahujú na nové veľké obaly toho istého typu (pozri aj definíciu konštrukčného typu v 6.6.5.1.2)

Prevádzková životnosť (service life) pre kompozitné fľaše a veľké nádoby v tvare valca znamená počet rokov, počas ktorých fľaša alebo veľká nádoba v tvare valca môže byť používaná.

Prevádzkovateľ cisternového kontajnera alebo prenosnej cisterny (Tank-container or portable tank operator) znamená akýkoľvek podnik, v mene ktorého sa cisternový kontajner alebo prenosná cisterna prevádzkuje.

Prevádzkovateľ prenosnej cisterny (Portable tank operator), pozri „*Prevádzkovateľ cisternového kontajnera/prenosnej cisterny*“.

Priemer (Diameter) (pre teleso cisterny) znamená vnútorný priemer telesa cisterny.

Príjemca (Consignee) znamená príjemcu podľa prepravnej zmluvy. Ak príjemca vymenuje tretiu stranu v zhode s príslušnými ustanoveniami na uzavretie prepravnej zmluvy, potom sa musí táto osoba považovať za príjemcu v zmysle ADR. Ak sa uskutočňuje preprava bez prepravnej zmluvy, za príjemcu sa musí považovať podnik preberajúci nebezpečné veci po ich príchode.

Príručka o skúškach a kritériách (Manual of Tests and Criteria) znamená siedme opravené vydanie Príručky o skúškach a kritériách, ktorú vydala OSN (ST/SG/AC.10/11/Rev.7).

Príslušný orgán (Competent authority) znamená štátny úrad alebo úrady alebo akúkoľvek inú organizáciu alebo organizácie ustanovené ako také v každom štáte a v každom osobitnom prípade v súlade s vnútroštátnym právnym poriadkom.

Projektovaná životnosť (design life) pre kompozitné fľaše a veľké nádoby v tvare valca znamená maximálnu životnosť (vyjadrenú počtom rokov), pre ktorú je fľaša alebo veľká nádoba v tvare valca navrhnutá a schválená v súlade s platnou normou.

Pružná nádoba IBC znamená teleso nádoby vyrobené z fólie, tkaniny alebo iného pružného materiálu alebo ich kombinácií, a v nevyhnutnom prípade s vnútorným povlakom alebo vložkou, spolu s vhodným obslužným a manipulačným zariadením.

Pružný kontajner na prepravu vo voľne loženom stave (flexible bulk container), pozri „Kontajner na prepravu vo voľne loženom stave“.

R

Rádioaktívny obsah (Radioactive contents), pri preprave rádioaktívneho materiálu, znamená rádioaktívny materiál spolu so všetkými kontaminovanými alebo aktivovanými tuhými látkami, kvapalnými látkami a plynmi v obale.

Renovovaný obal (Remanufactured packaging) znamená predovšetkým:

- (a) kovové sudy, ktoré:
 - (i) sú vyrobené ako sudy typu UN spĺňajúce požiadavky kapitoly 6.1 zo sudov, ktoré nevyhovujú typu UN,
 - (ii) sú prerobené zo sudov jedného typu UN, ktorý spĺňa požiadavky uvedené v kapitole 6.1 na iný typ UN, alebo
 - (iii) prišlo k premiestneniu ich podstatných konštrukčných prvkov (ako napríklad neodnímateľných viek),
- (b) plastové sudy, ktoré:
 - (i) sú prerobené z jedného typu UN na iný typ UN (napríklad z 1H1 na 1H2) alebo
 - (ii) prišlo k premiestneniu ich podstatných konštrukčných prvkov.

Renovované sudy podliehajú požiadavkám kapitoly 6.1, ktoré sa používajú na nové sudy toho istého typu.

RID znamená anglickú skratku pre Poriadok pre Medzinárodnú železničnú prepravu nebezpečných vecí, dodatok C Dohovoru o medzinárodnej železničnej doprave (COTIF).

Riziková teplota (Emergency temperature) znamená teplotu, pri ktorej sa v prípade straty kontroly nad teplotou musia prijať núdzové opatrenia.

S

SADT, pozri „Teplota samourýchľujúceho rozkladu (Self-accelerating decomposition temperature)“.

SAPT, pozri „Teplota samourýchľujúcej polymerizácie (Self-accelerating polymerization temperature)“

Schválenie

Mnohostranné schválenie (Multilateral approval), pri preprave rádioaktívneho materiálu, znamená schválenie príslušným orgánom krajiny pôvodu typu alebo odoslania, ako je vhodné a príslušným orgánom každej krajiny, cez ktorú alebo do ktorej sa má zásielka prepravovať.

Jednostranné schválenie (Unilateral approval), pri preprave rádioaktívneho materiálu, znamená schválenie typu, ktoré je povinný udeliť len príslušný orgán krajiny pôvodu typu. Ak štát pôvodu nie je zmluvnou stranou ADR, toto schválenie musí uznať príslušný orgán zmluvnej strany ADR, ktorý zásielka dosiahne (pozri 6.4.22.8).

Skúška tesnosti (Leakproofness test) znamená skúšku, určenú na zistenie nepriepustnosti cisterny, obalu alebo nádoby IBC, ako aj výbavy a uzatváracieho zariadenia.

POZNÁMKA: *O prenosných cisternách pozri kapitolu 6.7.*

Skúšobný tlak (Test pressure) znamená požadovaný tlak použitý počas tlakovej skúšky pri vstupnej alebo periodickej prehliadke (pozri aj Výpočtový tlak, Vypúšťací tlak, Plniaci tlak a Najvyšší prevádzkový tlak (pretlak)).

POZNÁMKA: *O prenosných cisternách pozri 6.7.4.1.*

Skvapalnený ropný plyn, LPG (Liquefied Petroleum Gas, LPG) znamená nízko stlačený skvapalnený plyn zložený z jedného alebo viacerých ľahkých uhľovodíkov, ktoré sú zaradené len k UN 1011, 1075, 1965, 1969 alebo 1978 a ktoré pozostávajú hlavne z propánu, propénu, butánu, izomérov butánu, buténu so stopovými množstvami ďalších uhľovodíkových plynov;

POZNÁMKA 1: *Horľavé plyny priradené k iným UN číslam sa nesmú považovať za LPG.*

POZNÁMKA 2: *Pre UN 1075 pozri POZNÁMKU 2 pod 2F, UN 1965, v tabuľke pre skvapalnené plyny v 2.2.2.3.*

Skvapalnený zemný plyn (LNG) (Liquefied Natural Gas (LNG)) znamená schladený skvapalnený plyn pozostávajúci zo zemného plynu s vysokým obsahom metánu, priradený k UN 1972.

Smernica ES (EC Directive) znamená ustanovenie, o ktorom rozhodla príslušná ustanovizeň európskeho spoločenstva a ktoré je s ohľadom na požadovaný výsledok záväzné pre každý členský štát, ktorému je určené, ale národné orgány majú na výber spôsob a postup, ako to dosiahnuť.

Snímateľná cisterna (Demountable tank) znamená cisternu inú ako nesnímateľná cisterna, prenosná cisterna, cisternový kontajner, článok batériového vozidla alebo kontajner MEGC, s objemom viac ako 450 litrov, ktorá nie je skonštruovaná na prenášanie s obsiahnutými vecami, bez vyloženia obsiahnutého nákladu a normálne môže byť s ňou manipulované len keď je prázdna.

Spaľovacie vyhrievacie zariadenie (Combustion heater) znamená zariadenie priamo využívajúce kvapalné alebo plynné palivo a nevytvárajúce odpadové teplo z motora používaného na pohon vozidla.

Spoločná položka (Collective entry) znamená údaj pre definovanú skupinu látok alebo predmetov (pozri 2.1.1.2, B, C a D).

Stlačený zemný plyn (CNG) (Compressed Natural Gas (CNG)) znamená stlačený plyn pozostávajúci zo zemného plynu s vysokým obsahom metánu, priradený k UN 1971.

Stredne veľká nádoba na voľne ložené látky (Intermediate bulk container) (nádoba IBC) znamená buď pevný, alebo pružný obal, iný ako obaly opísané v kapitole 6.1, ktorý:

- (a) má objem:
 - (i) najviac 3 m³ na tuhé látky a kvapalné látky obalových skupín II a III,
 - (ii) najviac 1,5 m³ na tuhé látky obalovej skupiny I balených do pružných, pevných plastových, kompozitných, zo zvlášť pevnej lepenky alebo drevených nádob IBC,
 - (iii) najviac 3 m³ na tuhé látky obalovej skupiny I balených do kovových nádob IBC,
 - (iv) najviac 3 m³ na rádioaktívne materiály triedy 7,
- (b) je konštruovaná na mechanickú manipuláciu,
- (c) je odolná proti nárazom spôsobeným manipuláciou a dopravou, ako je to určené skúškami v kapitole 6.5

(pozri aj „Kompozitná nádoba IBC s vnútornou nádobou z plastu“, „Nádoba IBC zo zvlášť pevnej lepenky“, „Pružná nádoba IBC“, „Nádoba IBC z kovu“, „Nádoba IBC z pevného plastu“ a „Nádoba IBC z dreva“).

POZNÁMKA 1: *Cisternové kontajnery spĺňajúce požiadavky kapitol 6.7 alebo 6.8 sa nepovažujú za stredne veľké nádoby na voľne ložené látky (nádoby IBC).*

POZNÁMKA 2: *Stredne veľké nádoby na voľne ložené látky (nádoby IBC) spĺňajúce požiadavky kapitoly 6.5 sa nepovažujú za kontajnery v zmysle Dohody ADR.*

Prerobená nádoba IBC (Remanufactured IBC) znamená kovovú, z pevného plastu alebo kompozitnú nádobu IBC, ktorá:

- (a) je vyrobená ako typ UN z takej, ktorá pôvodne nebola typ UN, alebo
- (b) je zmenená z jedného konštrukčného typu UN na iný konštrukčný typ UN.

Prerobené nádoby IBC sú predmetom tých istých požiadaviek ADR, aké sú použité na nové nádoby IBC takého istého typu (pozri tiež konštrukčný typ definovaný v 6.5.6.1.1).

Opravená nádoba IBC (Repaired IBC) znamená kovovú, z pevného plastu alebo kompozitnú nádobu IBC, ktorá ako výsledok nárazu alebo akejkoľvek inej príčiny (napríklad hrdzavenia, krehnutia alebo iného zníženia pevnosti s porovnávaným konštrukčným typom) je prestavaná tak, aby vyhovela typu a bola schopná vydržať skúšky konštrukčného typu. Na účely ADR sa náhrada pevnej vnútornej nádoby kompozitnej nádoby IBC nádobou vyhovujúcou pôvodnému konštrukčnému typu od toho istého výrobcu považuje za opravu. Avšak bežná údržba pevných nádob IBC sa nepovažuje za opravu. Telesá nádob IBC z pevných plastov a vnútorné nádoby kompozitných nádob IBC nie sú opraviteľné. Pružné nádoby IBC sa neopravujú, iba ak by to príslušný orgán schválil.

Bežná údržba pružných nádob IBC (Routine maintenance of IBCs) znamená bežné vykonávanie činností, ako sú:

- (a) čistenie
- (b) nahradzovanie nezabudovaných súčastí, ako sú nezabudované vložky alebo tiahla uzáverov, súčastami vyhovujúcimi pôvodným špecifikáciám výrobcu

na pružných nádobách IBC vyrobených z plastu alebo textilu, a to pod podmienkou, že tieto činnosti nepriaznivým spôsobom neovplyvnia skladovacia (bezpečnostnú) funkciu pružných nádob IBC alebo nezmenia typ ich konštrukcie.

Bežná údržba pevných nádob IBC (Routine maintenance of rigid IBCs) znamená obvyklé vykonávanie operácií na kovových, z pevných plastov alebo kompozitných nádobách IBC, takých ako:

- (a) čistenie,
- (b) odstraňovanie a znovu inštalovanie alebo náhrada telies uzáverov (vrátane príslušných tesnení) alebo servisného vybavenia zodpovedajúcich pôvodným výrobným špecifikáciám za predpokladu, že je zaručená tesnosť nádoby IBC, alebo
- (c) obnovenie konštrukčného vybavenia nie priamo vykonávajúceho zadržiavanie nebezpečných vecí alebo zadržiavaciu funkciu vyprázdňovacím tlakom v súlade s konštrukčným typom (napríklad vyrovnanie podpier alebo zdvíhacích zariadení) za predpokladu, že bezpečnostná funkcia nádoby IBC nie je dotknutá.

Sud (Drum) znamená valcovitý obal s plochými alebo vypuklými čelami (dnami), vyrobený z kovu, zo zvlášť pevnej lepenky, plastu, preglejky alebo iného vhodného materiálu. Pod túto definíciu patria aj obaly iného tvaru, napríklad okrúhle, zužujúce sa alebo rozširujúce sa (v tvare vedra). Drevené sudy a kanistry pod túto definíciu nepatria.

Systém detekcie žiarenia (Radiation detection system) znamená prístroj, ktorého súčasťou sú detektory žiarenia.

Systém riadenia (Management system) pre prepravu rádioaktívneho materiálu znamená súbor navzájom prepojených alebo interaktívnych prvkov (systém) pre stanovenie stratégie a cieľov a umožňujúci efektívne a účinné dosahovanie týchto cieľov.

T

Technické inštrukcie ICAO (ICAO Technical Instruction) znamená Technické inštrukcie pre bezpečnú leteckú prepravu nebezpečných vecí, ktoré dopĺňajú Prílohu 18 Chicagského dohovoru o medzinárodnej civilnej (leteckej) preprave (Chicago 1944), uverejnené Medzinárodnou organizáciou pre civilné letectvo (ICAO) v Montreale.

Technický názov (Technical name) znamená uznaný chemický názov, ak je to podstatné biologický názov, alebo iný názov obvykle používaný vo vedeckých a technických príručkách, časopisoch a textoch (pozri 3.1.2.8.1.1).

Teleso (Body) znamená (pre všetky kategórie nádob IBC iných ako kompozitných nádob IBC) vlastnú nádobu vrátane otvorov a uzáverov, ale nezahŕňa v sebe obslužné zariadenie.

Teleso cisterny (Shell) znamená časť cisterny, ktorá zadržiava látku určenú na prepravu vrátane otvorov a ich uzáverov, ale nezahŕňa obslužné vybavenie alebo vonkajšie konštrukčné vybavenie.

POZNÁMKA: Pre prenosné cisterny pozri kapitolu 6.7.

Teplota samourýchľujúceho rozkladu (Self-accelerating decomposition temperature) (SADT) znamená najnižšiu teplotu, pri ktorej môže prísť k samourýchľujúcemu rozkladu látky nachádzajúcej sa v obale, IBC alebo cisterne ponúknutej na prepravu. SADT sa určí v súlade so skúšobnými postupmi uvedenými v časti II, bode 28 Príručky o skúškach a kritériách

Teplota samourýchľujúcej polymerizácie (Self-accelerating polymerization temperature) (SAPT) znamená najnižšiu teplotu, pri ktorej môže nastať samourýchľujúca polymerizácia s látkou v obale, IBC alebo cisterne, tak ako sú odovzdané na prepravu. SAPT sa určí v súlade so skúšobnými postupmi vytvorenými pre teplotu samourýchľujúceho rozkladu samovoľne reagujúcich látok v súlade s časťou II, bodom 28 Príručky o skúškach a kritériách.

POZNÁMKA: Pre prenosné cisterny pozri 6.7.4.1.

Tkanina z plastu (Woven plastics) znamená (pre pružné nádoby IBC) materiál zhotovený z ťahaných pásov alebo vhodného jednovláknového plastového materiálu.

Tlaková nádoba (Pressure receptacle) znamená spoločný pojem, ktorý zahŕňa fľaše, veľké nádoby v tvare valca, tlakové sudy, uzavreté kryogénne nádoby, zásobníkové systémy s kovovým hydridom, zväzky fliaš a záchranné tlakové nádoby.

Tlakový sud (Pressure drum) znamená zvaranú prepravovateľnú tlakovú nádobu s vnútorným objemom vody presahujúcim 150 litrov, ale najviac 1 000 litrov (napríklad valcovité nádoby vybavené obručami na váľanie, guľovité nádoby na klzných lištách).

Tuhá látka (Solid) znamená:

- (a) látku s bodom topenia alebo počiatočným bodom topenia najviac 20 °C pri tlaku 101,3 kPa alebo
- (b) látku, ktorá nie je kvapalnou látkou podľa skúšobnej metódy ASTM D 4359–90 alebo ktorá je pastovitá podľa kritéria použiteľného pri skúške na stanovenie kvapalnosti (penetrometrická skúška) opísanou v 2.3.4.

Typ (Design), pri preprave rádioaktívneho materiálu, znamená opis štiepneho materiálu vyhradeného podľa 2.2.7.2.3.5 (f), rádioaktívneho materiálu osobitnej formy, ťažko rozptýliteľného rádioaktívneho materiálu, kusa alebo obalu, ktorý umožňuje takúto položku úplne identifikovať. K opisu môžu patriť špecifikácie, technické výkresy, správy preukazujúce zhodu s predpísanými požiadavkami a ďalšia príslušná dokumentácia.

U

UIC znamená Medzinárodnú úniu železníc [International Union of Railways (UIC, 16 rue Jean Rey, F-75015 Paris, France)].

UN číslo (UN number) znamená štvormiestne identifikačné číslo látky alebo predmetu prebrané zo Vzorových predpisov OSN.

Ustálený tlak (Settled pressure) znamená tlak, pri ktorom je obsah tlakovej nádoby v tepelnej a rozptylovej rovnováhe.

Uzáver (Closure) znamená zariadenie, ktorým sa uzatvára otvor nádoby.

Uzavreté vozidlo (Closed vehicle) znamená vozidlo s uzatvárateľnou nadstavbou.

Uzavretý kontajner, pozri „Kontajner“.

Uzavretý kontajner na prepravu vo voľne loženom stave, pozri „Kontajner na prepravu vo voľne loženom stave“.



V

Vákuový ventil (Vacuum valve) znamená pružinové zariadenie, ktoré sa spúšťa automaticky tlakom a ktorého účelom je ochrana cisterny proti nežiadúcemu negatívnemu vnútornému tlaku.

Veľkosť dávky (Dose rate) znamená ekvivalent okolitej dávky, príp. ekvivalent smerovej dávky za jednotku času nameranej v bode záujmu.

Viacčlánkový kontajner na plyn (Multiple-element gas container) (kontajner MEGC) znamená jednotku obsahujúcu články, ktoré sú navzájom prepojené potrubím a uložené na ráme. Za články viacčlánkového kontajnera na plyn sa považujú fľaše, veľké nádoby v tvare valca, tlakové sudy alebo zväzky fliaš, ako aj cisterny na prepravu plynov, ako sú definované v 2.2.2.1.1, s vnútorným objemom viac ako 450 litrov.

POZNÁMKA: O UN kontajneroch MEGC pozri kapitolu 6.7.

Veľká nádoba v tvare valca (Tube) (trieda 2) znamená bezšvovú prepravovateľnú tlakovú nádobu s bezšvovou alebo kompozitnou konštrukciou s vnútorným objemom presahujúcim 150 litrov vody, nie však viac ako 3 000 litrov vody.

Veľký kontajner, pozri „Kontajner“.

Veľký obal (Large packaging) znamená obal pozostávajúci z vonkajšieho obalu, ktorý obsahuje predmety alebo vnútorný obal a ktorý:

- (a) je konštruovaný na mechanickú manipuláciu a
- (b) ktorého čistá hmotnosť presahuje 400 kg alebo objem presahuje 450 litrov, ale ktorého objem je najviac 3 m³.

Veľký záchranný obal (Large salvage packing) znamená špeciálny obal,

- (a) ktorý je navrhnutý na mechanickú manipuláciu a
- (b) ktorého čistá hmotnosť presahuje 400 kg alebo objem presahuje 450 litrov, ale ktorého objem je najviac 3 m³,

do ktorého sa vkladajú poškodené, nezhodné alebo presakujúce kusy s nebezpečnými vecami alebo nebezpečné veci, ktoré sa rozliali alebo unikli s cieľom ich prepravy na obnovu alebo likvidáciu.

Vložka (Liner) znamená rúru alebo vreco vložené do obalu, veľkého obalu alebo nádoby IBC vrátane uzáverov ich otvorov, ktorá však netvorí ich pevnú súčasť.

Vnútorná nádoba (Inner receptacle) znamená nádobu, ktorá si vyžaduje vonkajší obal na splnenie jej bezpečnostnej funkcie.

Vnútorný obal (Inner packaging) znamená obal, ktorý si na prepravu vyžaduje použitie vonkajšieho obalu.

Vnútorný objem telesa cisterny alebo komory telesa cisterny (Capacity of shell or shell compartment) pre cisterny znamená celkový vnútorný objem telesa cisterny alebo komory telesa cisterny vyjadrený v litroch alebo kubických metroch. Ak nie je možné úplne naplniť teleso cisterny alebo komoru telesa cisterny, pretože jej tvar alebo konštrukcia znižujú ich objem, na stanovenie stupňa plnenia a na označenie cisterny sa musí zohľadniť tento zmenšený objem.

Vonkajší obal (Outer packaging) znamená vonkajšiu ochranu kompozitného alebo kombinovaného obalu, spolu s absorpčným materiálom, výstelkou a akýmkoľvek ďalšími prvkami potrebnými na uloženie a ochranu vnútorných nádob alebo vnútorných obalov.

Vozidlo (Vehicle), pozri „Batériové vozidlo“, „Uzavreté vozidlo“, „Otvorené vozidlo“, „Vozidlo zakryté plachtou“ a „Cisternové vozidlo“.

Vozidlo zakryté plachtou (Sheeted vehicle) znamená otvorené vozidlo vybavené plachtou na ochranu nákladu.

Vozidlová zásielka (Full load) znamená akýkoľvek náklad pochádzajúci od jedného odosielateľa, pre ktorého je výlučne vyhradené použitie vozidla alebo veľkého kontajnera, a všetky práce spojené s nakládkou alebo vykládkou sa vykonávajú podľa pokynov odosielateľa alebo príjemcu.

POZNÁMKA: Zodpovedajúci pojem pre rádioaktívny materiál je „výlučné použitie“

Vrece (Bag) znamená pružný obal vyrobený z papiera, plastovej fólie, textílií, tkaného alebo iného vhodného materiálu.

Vykladajúca organizácia (Unloader) znamená podnik, ktorý:

- (a) skladá kontajner, kontajner na prepravu vo voľne loženom stave, kontajner MEGC, cisternový kontajner alebo prenosnú cisternu z vozidla, alebo
- (b) vykladá zabalené nebezpečné veci, malé kontajnery alebo prenosné cisterny z vozidla alebo kontajnera, alebo
- (c) vyprázdňuje nebezpečné veci z cisterny (cisternového vozidla, snímateľnej cisterny, prenosnej cisterny alebo cisternového kontajnera) alebo z batériového vozidla, vozidla MEMU alebo kontajnera MEGC alebo z vozidla, veľkého kontajnera alebo malého kontajnera na prepravu voľne ložených látok alebo kontajnera na voľne ložené látky.

Vykládka (Unloading) znamená všetky činnosti, ktoré vykonáva vykladajúca organizácia v súlade s definíciou vykladajúcej organizácie.

Výlučné použitie (Exclusive use), pri preprave rádioaktívneho materiálu, znamená použitie vozidla alebo veľkého kontajnera výhradne jedným odosielateľom, pričom všetky východiskové medzistupňové a konečné nakládky, resp. vykládky a preprava sú vykonávané podľa pokynov odosielateľa alebo príjemcu.

Vymeniteľná nadstavba (Swap body), pozri „Kontajner“.

Výpočtový tlak (Calculation pressure) znamená teoretický tlak najmenej rovný skúšobnému tlaku, ktorý podľa stupňa nebezpečenstva predstavovaného prevázanou látkou môže do väčšej či menšej miery prekročiť pracovný tlak. Používa sa len na určenie hrúbky stien telesa cisterny, nezávisle od akéhokoľvek vonkajšieho či vnútorného spevňujúceho zariadenia (pozri aj „Vypúšťací tlak“, „Plniaci tlak“, „Najvyšší pracovný tlak (pretlak)“ a „Skúšobný tlak“).

POZNÁMKA: *O prenosných cisternách pozri kapitolu 6.7.*

Vypúšťací tlak (Discharge pressure) znamená najvyšší tlak skutočne vytváraný v cisterne, ak je vyprázdňovaná pod tlakom (pozri aj „Výpočtový tlak“, „Plniaci tlak“, „Najvyšší pracovný tlak (pretlak)“ a „Skúšobný tlak“).

Vzorové predpisy OSN (UN Model Regulations) znamená vzory predpisov priložených k **dvadsiatemu prvému** revidovanému vydaniu Odporúčani na prepravu nebezpečných vecí, ktoré vydala OSN (ST/SG/AC.10/1/Rev.21).

Z

Zabezpečenie kvality (Quality assurance) znamená systematický program kontrol a prehliadok používaný akoukoľvek organizáciou alebo orgánom s cieľom poskytnúť istotu, že sa v praxi dodržiavajú bezpečnostné predpisy ADR.

Zabezpečenie zhody (Compliance assurance) (týkajúce sa rádioaktívneho materiálu) znamená systematický program opatrení použitých príslušným orgánom, ktoré majú zabezpečiť, že požiadavky ADR budú splnené v praxi.

Záchranná tlaková nádoba (Salvage pressure receptacle) znamená tlakovú nádobu s vnútorným vodným objemom neprevyšujúcim 3 000 l, do ktorej sa umiestňuje poškodená, chybná, netesná alebo nezhodná tlaková nádoba(y) za účelom ich prepravy, napr. na obnovu alebo likvidáciu.

Záchranný obal (Salvage packaging) znamená osobitný obal, do ktorého sa vkladajú poškodené, chybné, netesné alebo nezhodné obaly s nebezpečnými vecami alebo nebezpečné veci, ktoré sa rozliali alebo unikli, s cieľom ich prepravy na obnovu alebo likvidáciu.

Zadržovací systém (Containment system), pri preprave rádioaktívneho materiálu, znamená zostavu konštrukčných prvkov obalu špecifikovanú konštruktérom na plánované zadržanie rádioaktívneho materiálu počas prepravy.

Zásielka tovaru (Consignment) znamená akýkoľvek kus alebo kusy alebo náklad nebezpečných vecí predložený odosielateľom na prepravu.

Zásobníkový systém s kovovým hydridom (Metal hydride storage system) znamená ucelený systém na uskladnenie vodíka zahŕňajúci nádobu, kovový hydrid, zariadenie na zníženie tlaku, uzatvárací ventil, obslužné zariadenie a vnútorné komponenty, a ktorý sa používa len na prepravu vodíka.

Kompozitná nádoba IBC s vnútornou nádobou z plastu (Composite IBC with plastics inner receptacle) znamená nádobu IBC pozostávajúcu z konštrukcie v podobe pevného vonkajšieho obalu uzatvárajúcom vnútornú nádobu z plastu, spolu s akýmkoľvek obslužným alebo ďalším konštrukčným vybavením. Je zhotovená tak, že vnútorná nádoba a vonkajší obal po svojom zmontovaní tvoria a používajú sa ako ucelená jednotka, ktorá sa ako taká plní, skladuje, prepravuje alebo vyprázdňuje.

POZNÁMKA: Ak sa výraz „plastový materiál“ použije v spojení s vnútornými nádobami kompozitných nádob IBC, zahŕňa ďalšie polymérové materiály, ako je guma.

Zväzok fliaš (Bundle of cylinders) znamená zmontované fľaše, ktoré sú zviazané dohromady a ktoré sú vzájomne spojené potrubím a prepravované ako jednotka. Celkový vnútorný objem vody nesmie presiahnuť 3 000 litrov, okrem zväzkov určených na prepravu jedovatých plynov triedy 2 (skupiny začínajúce písmenom T podľa 2.2.2.1.3), ktorých vnútorný objem vody nesmie prekročiť 1 000 litrov.

Žiadateľ (Applicant) znamená v prípade posudzovania zhody, výrobcu alebo jeho oprávneného zástupcu v štáte, ktorý je zmluvnou stranou. V prípade periodických prehliadok, medzi-periodických prehliadok a mimoriadnych kontrol, žiadateľ znamená skúšobňu, prevádzkovateľa alebo ich oprávneného zástupcu v štáte, ktorý je zmluvnou stranou.

POZNÁMKA: O posudzovanie zhody môže výnimočne požiadať tretia strana (napríklad prevádzkovateľ cisternového kontajnera podľa definície 1.2.1).

Živočíšny materiál (Animal material) znamená uhynuté zvieratá, časti tiel zvierat alebo krmivá alebo potraviny živočíšneho pôvodu.

1.2.2 Merné jednotky

1.2.2.1 V ADR sa používajú nasledujúce meracie jednotky^a

Veličina	Jednotka SI ^b	Povolená náhradná jednotka	Vzťah medzi jednotkami
Dĺžka	m (meter)	–	–
Plocha	m ² (štvorcový meter)	–	–
Objem	m ³ (kubický meter)	l ^c (liter)	1 l = 10 ⁻³ m ³
Čas	s (sekunda)	min (minúta)	1 min = 60 s
		h (hodina)	1 h = 3600 s
		d (deň)	1 d = 86 400 s
Hmotnosť	kg (kilogram)	g (gram)	1 g = 10 ⁻³ kg
		t (tona)	1 t = 10 ³ kg
Hustota	kg/m ³	kg/l	1 kg/l = 10 ³ kg/m ³
Teplota	K (kelvin)	°C (stupeň Celzia)	0 °C = 273,15 K
Teplotný rozdiel	K (kelvin)	°C (stupeň Celzia)	1 °C = 1 K
Sila	N (newton)	–	1 N = 1 kgm/s ²
Tlak	Pa (pascal)	bar (bar)	1 Pa = 1 N/m ²
			1 bar = 10 ⁵ Pa
Napätie	N/m ²	N/mm ²	1 N/mm ² = 1 MPa
Práca		kWh (kilowathodina)	1 kWh = 3,6 MJ
Energia	J (joule)		1 J = 1 Nm = 1 Ws
Množstvo tepla		eV (elektrónvolt)	1 eV = 0,1602.10 ⁻¹⁸ J
Výkon	W (watt)	–	1 W = 1 J/s = 1 Nm/s
Kinematická viskozita	m ² /s	mm ² /s	1 mm ² /s = 10 ⁻⁶ m ² /s
Dynamická viskozita	Pa.s	mPa.s	1 mPa.s = 10 ⁻³ Pa.s
Aktivita	Bq (becquerel)		
Ekvivalentná dávka žiarenia	Sv (sievert)		

^a Pri prepočte doteraz používaných jednotiek na jednotky SI sa môžu použiť nasledujúce zaokrúhlené hodnoty.

<u>Sila</u>		<u>Napätie</u>	
1 kg	= 9,807 N	1 kg/mm ²	= 9,807 N/mm ²
1 N	= 0,102 kg	1 N/mm ²	= 0,102 kg/mm ²
<u>Tlak</u>			
1 Pa	= 1 N/m ²	= 10 ⁻⁵ baru	= 1,02 × 10 ⁻⁵ kg/cm ² = 0,75 × 10 ⁻² torrov
1 bar	= 10 ⁵ Pa	= 1,02 kg/cm ²	= 750 torrov
1 kg/cm ²	= 9,807 × 10 ⁴ Pa	= 0,9807 baru	= 736 torrov
1 torr	= 1,33 × 10 ² Pa	= 1,33 × 10 ⁻³ baru	= 1,36 × 10 ⁻³ kg/cm ²
<u>Energia, práca, množstvo tepla</u>			
1 J	= 1 Nm	= 0,278 × 10 ⁻⁶ kWh	= 0,10 ² kgm = 0,239 × 10 ⁻³ kcal
1 kWh	= 3,6 × 10 ⁶ J	= 367.10 ³ kgm	= 860 kcal
1 kgm	= 9,807 J	= 2,72.10 ⁻⁶ kWh	= 2,34 × 10 ⁻³ kcal
1 kcal	= 4,19 × 10 ³ J	= 1,16 × 10 ⁻³ kWh	= 427 kgm
<u>Výkon</u>		<u>Kinematická viskozita</u>	
1 W	= 0,10 ² kgm/s	= 0,86 kcal/h	= 1 m ² /s = 10 ⁴ St (stokes)
1 kgm/s	= 9,807 W	= 8,43 kcal/h	= 1 St = 10 ⁻⁴ m ² /s
1 kcal/h	= 1,16 W	= 0,119 kgm/s	
<u>Dynamická viskozita</u>			
1 Pas	= 1 Ns/m ²	= 10 P (poise)	= 0,102 kgs/m ²
1 P	= 0,1 Pa.s	= 0,1 Ns/m ²	= 1,02.10 ⁻² kgs/m ²
1 kgs/m ²	= 9,807 Pa.s	= 9,807 Ns/m ²	= 98,07 P

^b Medzinárodná sústava jednotiek (SI) je výsledkom rozhodnutia Všeobecnej konferencie pre váhy a miery (Adresa: Pavillon de Breteuil, Parc de St-Cloud, F-92 310 Sevres).

^c Namiesto „l“ sa pre liter môže použiť aj skratka „L“ vtedy, ak písací stroj nemôže rozlíšiť medzi číslicou „1“ a písmenom malým „l“.

Desatinné násobky a podiely jednotiek sa môžu tvoriť predponami alebo symbolmi, ktoré majú nasledujúci význam a dávajú sa pred názov alebo symbol jednotky:

<u>Faktor</u>			<u>Predpona</u>	<u>Symbol</u>
1 000 000 000 000 000 000	= 10^{18}	kvintilión	exa	E
1 000 000 000 000 000	= 10^{15}	kvadrilión	peta	P
1 000 000 000 000	= 10^{12}	trilión	tera	T
1 000 000 000	= 10^9	bilión	giga	G
1 000 000	= 10^6	milión	mega	M
1 000	= 10^3	tisíc	kilo	k
100	= 10^2	sto	hekto	h
10	= 10^1	desať	deka	da
0,1	= 10^{-1}	desatina	deci	d
0,01	= 10^{-2}	stotina	centi	c
0,001	= 10^{-3}	tisícina	mili	m
0,000 001	= 10^{-6}	milióntina	mikro	μ
0,000 000 001	= 10^{-9}	bilióntina	nano	n
0,000 000 000 001	= 10^{-12}	trilióntina	piko	p
0,000 000 000 000 001	= 10^{-15}	kvadrilióntina	femto	f
0,000 000 000 000 000 001	= 10^{-18}	kvintilióntina	atto	a

POZNÁMKA: $10^9 = 1$ bilión je označenie OSN v angličtine, analogicky je aj $10^{-9} = 1$ bilióntina

1.2.2.2 Ak to nebolo uvedené inak, potom symbol „%“ v ADR vyjadruje:

- v prípade zmesí tuhých látok alebo kvapalných látok, a tiež v prípade roztokov a tuhých látok navlhčených kvapalnou látkou, percentuálny podiel ich hmotnosti na celkovej hmotnosti zmesi, roztoku alebo navlhčenej tuhej látky,
- v prípade zmesí stlačených plynov pri plnení tlakom časť objemu uvedenú ako percentuálny podiel z celkového objemu zmesi plynov alebo pri plnení podľa hmotnosti ich percentuálny podiel z celkovej hmotnosti zmesi plynov,
- v prípade zmesi skvapalnených plynov a rozpustených plynov podiel hmotnosti uvedený ako percentuálny podiel z celkovej hmotnosti zmesi.

1.2.2.3 Tlaky všetkých druhov týkajúce sa nádob (napríklad skúšobný tlak, vnútorný tlak, tlak otvárania poistného ventilu) sa vždy vyjadrujú ako pretlaky (tlak vyšší ako atmosférický tlak), avšak tlak nasýtených pár látok sa vždy vyjadruje ako absolútny tlak.

1.2.2.4 Ak ADR určuje stupeň plnenia nádob, vždy sa to vzťahuje na referenčnú teplotu látky 15 °C, okrem prípadov, keď bola uvedená iná teplota.

KAPITOLA 1.3

ŠKOLENIE OSÔB ZÚČASTNENÝCH NA PREPRAVE NEBEZPEČNÝCH VECÍ

1.3.1 Rozsah a použitie

Osoby zamestnané účastníkmi uvedenými v kapitole 1.4, ktorých povinnosti sa týkajú prepravy nebezpečných vecí, musia byť školené v oblasti požiadaviek, ktorými sa riadi preprava takýchto vecí, a to v rozsahu primeranom miere ich zodpovednosti a povinnosti. Zamestnanci musia byť školení v súlade s 1.3.2 ešte pred prevzatím zodpovedností a činnosti, na ktoré im školenie nebolo ešte poskytnuté, musia vykonávať iba pod dohľadom školenej osoby. Musia sa taktiež splniť výcvikové požiadavky na osobitnú bezpečnosť nebezpečných vecí v kapitole 1.10.

***POZNÁMKA 1:** Ohľadom školenia bezpečnostného poradcu namiesto tohto oddielu pozri 1.8.3.*

***POZNÁMKA 2:** Ohľadom školenia osádky vozidla namiesto tohto oddielu pozri kapitolu 8.2.*

***POZNÁMKA 3:** Ohľadom školenia na triedu 7 pozri aj 1.7.2.5.*

1.3.2 Povaha školenia

Školenie musí mať nasledujúcu formu primeranú zodpovednosti a povinnosti dotknutých osôb.

1.3.2.1 Všeobecné oboznamovacie školenie

Pracovníci sú povinní oboznámiť sa so všeobecnými požiadavkami uvedenými v ustanoveniach o preprave nebezpečných vecí.

1.3.2.2 Osobitné školenie podľa vykonávaných činností

Pracovníci musia byť školení o požiadavkách stanovených predpismi o preprave nebezpečných vecí, prispôbené priamo ich povinnosti a zodpovednosti.

Ak sa preprava nebezpečných vecí vykonáva multimodálnou dopravou, pracovníci sa musia oboznámiť s požiadavkami týkajúcimi sa ostatných druhov dopravy.

1.3.2.3 Bezpečnostné školenie

Úmerne so stupňom rizika vzniku poranenia alebo vystavenia nepriaznivým účinkom nebezpečných vecí pri nehode vrátane jeho nakládky a vykládky musia byť pracovníci školení o rizikách a nebezpečenstvách, ktoré nebezpečné veci predstavujú.

Cieľom školenia je oboznámiť pracovníkov s pravidlami bezpečnej manipulácie a postupmi pri núdzových situáciách.

1.3.2.4 Školenie musí byť pravidelne dopĺňané obnovovacím školením za účelom oboznámenia sa so zmenami v predpisoch

1.3.3 Dokumentácia

Záznamy o absolvovaní školenia podľa tejto kapitoly musia byť uchovávané zamestnávateľom a dostupné na požiadanie pre zamestnanca alebo príslušný orgán. Záznamy musia byť uchovávané zamestnávateľom počas doby stanovenej príslušným orgánom. Záznamy o absolvovaní školenia musia byť overované pri nástupe do nového zamestnania.

KAPITOLA 1.4

POVINNOSTI ÚČASTNÍKOV V OBLASTI BEZPEČNOSTI

1.4.1 Všeobecné bezpečnostné opatrenia

1.4.1.1 Účastníci prepravy nebezpečných vecí sú povinní prijať primerané bezpečnostné opatrenia, a to podľa povahy a rozsahu predvídateľného nebezpečenstva tak, aby sa vyhlo škodám alebo poraneniam a aby sa v prípade potreby minimalizovali ich účinky. Sú povinní plniť požiadavky stanovené ADR vo všetkých prípadoch v rámci svojej zodpovednosti.

1.4.1.2 Ak existuje bezprostredné riziko verejného ohrozenia, sú účastníci prepravy povinní okamžite s ním oboznámiť havarijné služby a sú povinní sprístupniť im všetky informácie, ktoré na výkon svojej práce požadujú.

1.4.1.3 ADR môže špecifikovať určité povinnosti prislúchajúce rôznym účastníkom prepravy.

Ak sa zmluvná strana domnieva, že neprichádza k zníženiu miery bezpečnosti, môže vo svojej vnútroštátnej legislatíve preniesť povinnosti uložené určitému účastníkovi prepravy na jedného či viacerých iných účastníkov za predpokladu, že povinnosti z 1.4.2 a 1.4.3 sú splnené. Tieto odchýlky musí zmluvná strana oznámiť sekretariátu Európskej hospodárskej komisie OSN, ktorý s nimi oboznámi ostatné zmluvné strany.

Požiadavky 1.2.1, 1.4.2 a 1.4.3 týkajúce sa definícií účastníkov a rozsahu ich povinností, nesmú odporovať ustanoveniam národného práva, ktoré sa týkajú zákonných dôsledkov (kriminálna povaha, zodpovednosť atď.) vyplývajúcich zo skutočnosti, že účastník prepravy je napríklad právnická osoba, fyzická osoba, zamestnávateľ alebo zamestnanec.

1.4.2 Povinnosti hlavných účastníkov

***POZNÁMKA 1:** Niektorí účastníci, ktorým sú v tomto oddiele určené povinnosti v oblasti bezpečnosti, môžu byť jedným a tým istým podnikom. Taktiež činnosti a zodpovedajúce povinnosti jedného účastníka v oblasti bezpečnosti môžu byť prevzaté do viacerých podnikov.*

***POZNÁMKA 2:** Ohľadom rádioaktívnych materiálov pozri tiež 1.7.6.*

1.4.2.1 Odosielateľ

1.4.2.1.1 Odosielateľ nebezpečných vecí je povinný odovzdať na prepravu len také zásielky, ktoré zodpovedajú požiadavkám ADR. V súvislosti s oddielom 1.4.1 je povinný najmä:

- (a) presvedčiť sa, že nebezpečné veci sú klasifikované a povolené na prepravu v zhode s ADR,
- (b) poskytnúť dopravcovi informácie a údaje v preukázateľnej forme a v prípade potreby požadované prepravné a sprievodné doklady (povolenia, schválenia, oznámenia a osvedčenia atď.) a osobitne venovať pozornosť príslušným požiadavkám kapitoly 5.4 a tabuliek v časti 3,
- (c) použiť len obaly, veľké obaly, stredne veľké nádoby na voľne ložené látky (nádoby IBC) a cisterny (cisternové vozidlá, snímateľné cisterny, batériové vozidlá, kontajnery MEGC, prenosné cisterny a cisternové kontajnery), schválené a vhodné na prepravu príslušných látok a sú vybavené predpísanými značkami podľa ADR,
- (d) splniť požiadavky na spôsob odoslania a obmedzenia na odoslanie,
- (e) zabezpečiť, že ešte aj vyprázdnené, nevyčistené a neodplynené cisterny (cisternové vozidlá, snímateľné cisterny, batériové vozidlá, kontajnery MEGC, prenosné cisterny a cisternové kontajnery) alebo vyprázdnené, nevyčistené vozidlá a kontajnery na prepravu vo voľne loženom stave boli označené v súlade s kapitolou 5.3 a aby vyprázdnené, nevyčistené cisterny boli uzavreté a predstavovali rovnaký stupeň nepriepustnosti, ako keby boli plné.

1.4.2.1.2 Ak odosielateľ využíva služby iných účastníkov (baliacej organizácie, nakladajúcej organizácie, plniacej organizácie atď.), potom je povinný prijať primerané opatrenia, aby sa zabezpečilo, že zásielka vyhovuje požiadavkám ADR. V prípadoch určených v 1.4.2.1.1 písmená (a), (b), (c) a (e) sa však môže spoľahnúť na informácie a údaje sprístupnené mu inými účastníkmi.

1.4.2.1.3 Ak odosielateľ koná v mene tretej strany, táto strana je povinná ho písomne informovať, že sa idú prepravovať nebezpečné veci, a je mu povinná sprístupniť všetky informácie a doklady, ktoré potrebuje na plnenie svojich povinností.

1.4.2.2 *Dopravca*

1.4.2.2.1 V súvislosti s oddielom 1.4.1, kde je to vhodné, je dopravca povinný najmä:

- (a) presvedčiť sa, že prepravované nebezpečné veci sú schválené na prepravu podľa ADR,
- (b) presvedčiť sa, že všetky informácie predpísané v ADR týkajúce sa prepravy nebezpečných vecí, boli dodané odosielateľom pred prepravou, a že predpísaná dokumentácia sa nachádza na dopravnej jednotke, alebo ak sú namiesto papierovej dokumentácie použité metódy elektronického spracovania dát (EDP) alebo metódy elektronickej výmeny dát (EDI), že tieto údaje sú dostupné počas prepravy spôsobom prinajmenšom rovnocenným papierovej forme,
- (c) vizuálne sa presvedčiť, že vozidlá a náklady nemajú zjavné poškodenia, netesnosti alebo trhliny, či nechýba potrebné vybavenie atď.,
- (d) presvedčiť sa, že neuplynul hraničný termín pre nasledujúcu **prehliadku** cisternových vozidiel, batériových vozidiel, snímateľných cisterien, prenosných cisterien, cisternových kontajnerov a kontajnerov MEGC,

POZNÁMKA: Cisterny, batériové vozidlá a viacčlánkové kontajnery na plyn (MEGC) sa môžu prepravovať aj po uplynutí tohto hraničného termínu podľa podmienok 4.1.6.10 (v prípade batériových vozidiel a viacčlánkových kontajnerov na plyn obsahujúcich tlakové nádoby ako články), 4.2.4.4, 4.3.2.3.7, 4.3.2.4.4, 6.7.2.19.6, 6.7.3.15.6 alebo 6.7.4.14.6.

- (e) overiť si, či vozidlá nie sú preťažené,
- (f) presvedčiť sa, že boli na vozidlá pripevnené veľké bezpečnostné značky, značky a oranžové tabule predpísané pre vozidlá v kapitole 5.3,
- (g) presvedčiť sa, že vybavenie predpísané v ADR pre dopravnú jednotku, osádku vozidla a pre niektoré triedy sa nachádza na dopravnej jednotke.

Podľa potreby sa toto musí vykonať na základe prepravných a sprievodných dokladov, a to vizuálnou prehliadkou vozidla alebo kontajnerov, a podľa potreby aj nákladu.

1.4.2.2.2 V prípadoch podľa 1.4.2.2.1 písmen (a), (b), (e) a (f) sa dopravca môže spoliehať na informácie a údaje, ktoré mu sprístupnili ostatní účastníci. V prípade bodu 1.4.2.2.1 písm. c) sa môže spoliehať na to, čo je overené v „osvedčení o ložení kontajnera/vozidla“ poskytnutého v súlade s 5.4.2.

1.4.2.2.3 Ak dopravca spozoruje porušenie požiadaviek ADR stanovených v 1.4.2.2.1, nesmie zásielku prepraviť dovedy, kým nebude príčina odstránená.

1.4.2.2.4 Ak sa počas prepravy spozoruje porušenie predpisov, ktoré by mohlo predstavovať ohrozenie bezpečnej prevádzky, zásielka sa musí čo najskôr zadržať s ohľadom na požiadavky na bezpečnosť dopravy, bezpečné odstavenie zásielky a verejnej bezpečnosti. V ďalšej preprave sa môže pokračovať až potom, keď zásielka vyhoví príslušným predpisom. Zodpovedajúci(e) príslušný(é) orgán(y) môže(u) na zostávajúcim úseku trasy prepravy udeliť povolenie na ďalšiu prepravu.

V prípade, že splnenie požadovaných požiadaviek ani udelenie povolenia na ďalšiu prepravu nie je možné, je(sú) príslušný(é) orgán(y) povinný(é) poskytnúť dopravcovi potrebnú administratívnu pomoc. Rovnako sa to vzťahuje aj na prípad, keď dopravca informuje tento/tieto príslušný(é) orgán(y), že mu povaha prepravovaných nebezpečných vecí nebola zo strany odosielateľa oznámená a že si želá na základe legislatívnych predpisov, pod ktoré prepravná zmluva patrí, nebezpečné veci vyložiť, zničiť alebo zneškodniť.

1.4.2.2.5 *(Rezervovaný)*

1.4.2.2.6 Dopravca je povinný poskytnúť osádke vozidla písomné pokyny, ktoré sú predpísané v ADR.

1.4.2.3 *Príjemca*

- 1.4.2.3.1 Príjemca je povinný nezdržiavať prebratie vecí bez závažných dôvodov a po ich vyložení overiť, že požiadavky ADR, ktoré sa ho týkajú, boli splnené.
- 1.4.2.3.2 Ak v prípade kontajnera toto overenie odhalí porušenie požiadaviek ADR, príjemca vráti kontajner dopravcovi až po vykonaní nápravy porušenia.
- 1.4.2.3.3 Ak príjemca využíva služby iných účastníkov (vykladajúcej organizácie, čistiacej organizácie, dekontaminačnej organizácie atď.), musí urobiť primerané opatrenia na zabezpečenie splnenia požiadaviek 1.4.2.3.1 a 1.4.2.3.2 ADR.

1.4.3 *Povinnosti ostatných účastníkov*

Ďalej je uvedený neúplný zoznam ostatných účastníkov a ich príslušných povinností. Povinnosti ostatných účastníkov vyplývajú z 1.4.1, ak vedia alebo mali vedieť, že svoje povinnosti vykonávajú ako súčasť dopravnej operácie podliehajúcej ADR.

1.4.3.1 *Nakladajúca organizácia*

1.4.3.1.1 V súvislosti s 1.4.1 má nakladajúca organizácia najmä nasledujúce povinnosti:

- (a) nebezpečné veci musí odovzdať dopravcovi len vtedy, ak boli schválené na prepravu v zhode s ADR,
- (b) pri odovzdávaní zabalených nebezpečných vecí alebo nevyčistených vyprázdnených obalov na prepravu musí skontrolovať, či obaly nie sú poškodené. Nesmie odovzdať na prepravu kus, ktorého obal je poškodený, a to najmä vtedy, ak tento obal nie je nepriepustný a existujú tu priesaky alebo možnosť priesakov nebezpečnej látky, kým poškodenie nebolo opravené. Táto povinnosť sa týka rovnako aj nevyčistených obalov,
- (c) musí dodržať osobitné požiadavky týkajúce sa nakládky a manipulácie,
- (d) po nakládke nebezpečných vecí do kontajnera musí dodržať požiadavky týkajúce sa označenia veľkými bezpečnostnými značkami, značkami a oranžovými tabuľami podľa kapitoly 5.3.,
- (e) pri nakladaní kusov musí dodržať zákaz spoločnej nakládky, berúc do úvahy nebezpečné veci, ktoré sú už vo vozidle alebo vo veľkom kontajneri a požiadavky týkajúce sa oddelenia potravín, ostatných spotrebných predmetov alebo krmív pre zvieratá.

1.4.3.1.2 Nakladajúca organizácia sa môže v prípade 1.4.3.1.1 písmen (a), (d) a (e) spoľahnúť na informácie a údaje, ktoré jej boli sprístupnené zo strany ostatných účastníkov.

1.4.3.2 *Baliaca organizácia*

V súvislosti s 1.4.1 musí baliaca organizácia vyhovieť najmä:

- (a) požiadavkám týkajúcich sa podmienok balenia alebo podmienok zmiešaného balenia a
- (b) pri príprave kusov na prepravu splniť požiadavky na označovanie a bezpečnostné značky na kusoch.

1.4.3.3 *Plniaca organizácia*

V súvislosti s 1.4.1 má plniaca organizácia najmä nasledujúce povinnosti:

- (a) pred plnením cisterien musí presvedčiť, že tak cisterny, ako aj ich príslušenstvo je vo vyhovujúcom technickom stave,
- (b) musí sa presvedčiť, že neuplynula platnosť dátumu ďalšej **prehliadky** cisternových vozidiel, batériových vozidiel, nesnímateľných cisterien, snímateľných cisterien, prenosných cisterien, cisternových kontajnerov a kontajnerov MEGC,
- (c) cisterny musí naplniť len takou nebezpečnou látkou, ktorej preprava je v týchto cisternách povolená,
- (d) pri plnení cisterny musí splniť požiadavky týkajúce sa nebezpečných vecí nachádzajúcich sa v susedných komorách,

- (e) počas plnenia cisterny musí dodržiavať povolený stupeň plnenia alebo povolenú hmotnosť na jeden liter objemu pre danú plnenú látku,
- (f) po naplnení cisterny musí zabezpečiť, aby boli všetky uzávery v uzavretej polohe a bez akýchkoľvek priesakov,
- (g) musí zabezpečiť, aby na vonkajšom povrchu ním plnenej cisterny neboli prilnuté žiadne zvyšky ním plnenej látky,
- (h) pri príprave nebezpečných vecí na prepravu musí zabezpečiť, aby veľké bezpečnostné značky, značky, oranžové tabule a bezpečnostné značky boli pripevnené na cisterny, vozidlá a kontajnery určené na prepravu vo voľne loženom stave v súlade s kapitolou 5.3,
- (i) *(Rezervovaný)*,
- (j) pri nakladaní vozidiel alebo kontajnerov s voľne loženými nebezpečnými vecami sa musí presvedčiť, že sú splnené zodpovedajúce ustanovenia kapitoly 7.3.

1.4.3.4 *Prevádzkovateľ cisternového kontajnera/prenosnej cisterny*

V súvislosti s 1.4.1 musí prevádzkovateľ cisternového kontajnera/prenosnej cisterny najmä:

- (a) zabezpečiť splnenie požiadaviek na konštrukciu, vybavenie, **prehliadky a skúšky** a označovanie,
- (b) zabezpečiť, aby sa údržba telies cisterien a ich vybavenia vykonávala spôsobom, ktorým sa za bežných prevádzkových podmienok zabezpečí, že cisternový kontajner/prenosná cisterna vyhovuje požiadavkám ADR až do najbližšej prehliadky,
- (c) vykonať mimoriadnu kontrolu vtedy, keď bezpečnosť telesa cisterny alebo jej vybavenia je narušená z dôvodu opravy, úpravy alebo nehody.

1.4.3.5 *(Rezervovaný)*

1.4.3.6 *(Rezervovaný)*

1.4.3.7 *Vykladajúca organizácia*

1.4.3.7.1 V súvislosti s oddielom 1.4.1 musí vykladajúca organizácia najmä:

- (a) presvedčiť sa, že sú vykladané správne nebezpečné veci, a to porovnaním príslušných informácií v prepravnom doklade s informáciami na kuse, kontajneri, cisterne, MEMU, kontajneri MEGC alebo na vozidle,
- (b) pred vykládkou a počas vykládky skontrolovať, či obaly, cisterna, vozidlo alebo kontajner neboli poškodené v takom rozsahu, ktorý by mohol ohroziť vykládku. Ak poškodenie existuje, vykládka sa nesmie vykonať až do vykonania vhodných opatrení,
- (c) splniť všetky zodpovedajúce požiadavky týkajúce sa vykládky a manipulácie,
- (d) okamžite po vyložení cisterny, vozidla alebo kontajnera:
 - (i) odstrániť akékoľvek nebezpečné zvyšky, ktoré prilnuli zvonku cisterny, vozidla alebo kontajnera počas procesu vykládky a
 - (ii) zabezpečiť uzatvorenie ventilov a inšpekčných otvorov,
- (e) zabezpečiť vykonanie predpísaného čistenia a dekontaminácie vozidla alebo kontajnera,
- (f) zabezpečiť, aby kontajnery ihneď po kompletnom vyložení, vyčistení a dekontaminovaní neboli naďalej označené veľkými bezpečnostnými značkami, značkami a oranžovými tabuľami, ktorými boli označené podľa kapitoly 5.3.

1.4.3.7.2 Ak vykladajúca organizácia používa služby iných účastníkov (čistiaca organizácia, dekontaminačné zariadenie atď.), musí urobiť vhodné opatrenia, ktoré zabezpečia, že sú splnené požiadavky ADR.

KAPITOLA 1.5

ODCHÝLKY

1.5.1 Dočasné odchýlky

1.5.1.1 V súlade s Článkom 4 odsek 3 ADR môžu si príslušné orgány zmluvných strán dohodnúť priamo medzi sebou, že určité dopravné operácie na ich územiach sa budú dočasne vykonávať odchylne od požiadaviek ADR za predpokladu, že tým neodporujú bezpečnosti. Orgán, ktorý inicioval dočasnú výnimku, musí oznámiť takéto odchýlky sekretariátu Európskej hospodárskej komisie OSN, ktorý ju ďalej oznámi ostatným zmluvným stranám¹.

POZNÁMKA: „Osobitná dohoda“ v súlade s 1.7.4 sa podľa tohto ustanovenia za dočasnú odchýlku nepovažuje.

1.5.1.2 Obdobie platnosti dočasnej odchýlky nesmie byť dlhšie ako päť rokov od dátumu nadobudnutia jej účinnosti. Dočasná odchýlka musí automaticky skončiť, ak nadobudne účinnosť príslušný doplnok do ADR.

1.5.1.3 Dopravné operácie na základe dočasnej odchýlky sa musia chápať ako dopravné operácie v zmysle ADR.

1.5.2 (Rezervovaný)

¹ **Poznámka sekretariátu:** Osobitné dohody uzavreté podľa tejto kapitoly je možné nájsť na webovej stránke sekretariátu Európskej hospodárskej komisie pri OSN (<http://www.unece.org/trans/danger/danger.htm>)

KAPITOLA 1.6

PRECHODNÉ OPATRENIA

1.6.1 Všeobecne

- 1.6.1.1 Ak nie je stanovené inak, látky a predmety sa môžu prepravovať do 30. júna 2021 v súlade s požiadavkami ADR platnými do 31. decembra 2020.
- 1.6.1.2 *(Vymazaný)*
- 1.6.1.3 Látky a predmety triedy 1 patriace ozbrojeným silám zmluvnej strany, ktoré boli zabalené pred 1. januárom 1990 v zhode s požiadavkami stanovenými ADR a platnými k tomuto dátumu, sa po 31. decembri 1989 môžu prepravovať s tou podmienkou, že sa zachová celistvosť ich obalov a že sa v prepravnom doklade označia ako vojenský tovar zabalený pred 1. januárom 1990. Ostatné požiadavky týkajúce sa tejto triedy a platné po 1. januári 1990 musia byť splnené.
- 1.6.1.4 Látky a predmety triedy 1, ktoré boli balené medzi 1. januárom 1990 a 31. decembrom 1996 v zhode s požiadavkami stanovenými ADR a platnými k tomuto dátumu, sa po 31. decembri 1996 môžu prepravovať s tou podmienkou, že sa zachová celistvosť ich obalov a že sa v prepravnom doklade označia ako tovar triedy 1 zabalený medzi 1. januárom 1990 a 31. decembrom 1996.
- 1.6.1.5 *(Rezervovaný)*
- 1.6.1.6 Nádoby IBC vyrobené pred 1. januárom 2003 v súlade s požiadavkami 3612 (1) platnými do 30. júna 2001, ktoré nevyhovujú predpisom týkajúcich sa výšky písma, čísiel a znakov podľa 6.5.2.1.1 platným od 1. júla 2001, sa môžu naďalej používať.
- 1.6.1.7 Typové schválenia pre sudy, kanistry a kompozitné obaly vyrobené z polyetylénu s vysokou a strednou molekulovou hmotnosťou používané pred 1. júlom 2005 v súlade s požiadavkami 6.1.5.2.6 platné do 31. decembra 2004, ale ktoré nie sú v súlade s požiadavkami 4.1.1.19, platia až do 31. decembra 2009. Všetky takto vyrobené a označené obaly na základe týchto typových schválení sa môžu používať až do konca platnosti obdobia na ich používanie určeného v bode 4.1.1.15.
- 1.6.1.8 Existujúce tabuľky oranžovej farby spĺňajúce požiadavky 5.3.2.2 platného do 31. decembra 2004 sa ešte stále môžu používať za predpokladu, že požiadavky 5.3.2.2.1 a 5.3.2.2.2 o tom, že tabuľka, čísla a písmená musia zostať pripevnené bez ohľadu na polohu vozidla, sú splnené.
- 1.6.1.9 a 1.6.1.10 *(Vymazaný)*
- 1.6.1.11 Typové schválenia pre sudy, kanistry a kompozitné obaly vyrobené z polyetylénu s vysokou alebo strednou molekulovou hmotnosťou a nádoby IBC z polyetylénu s vysokou molekulovou hmotnosťou používané pred 1. júlom 2007 v súlade s požiadavkami 6.1.6.1 (a) platnými až do 31. decembra 2006, ale ktoré nie sú v súlade s požiadavkami 6.1.6.1 (a) platnými od 1. januára 2007, zostávajú v platnosti.
- 1.6.1.12 a 1.6.1.13 *(Vymazaný)*
- 1.6.1.14 Nádoby IBC vyrobené pred 1. januárom 2011 a vyhovujúce konštrukčnému typu, ktorý nespĺňa vibračnú skúšku podľa bodu 6.5.6.13 alebo u ktorého nebolo požadované splnenie kritérií 6.5.6.9.5 (d) v čase, keď bol predmetom skúšky pádom, sa môžu ďalej používať.
- 1.6.1.15 Nádoby IBC vyrobené, prerobené alebo opravené pred 1. januárom 2011 nemusia byť označené maximálnym prípustným zaťažením pri stohovaní v súlade s 6.5.2.2.2. Také nádoby IBC, neoznačené podľa 6.5.2.2.2, sa môžu používať po 31. decembri 2010, ale musia byť označené podľa 6.5.2.2.2, ak sa prerábajú alebo opravujú po tomto dátume. IBC vyrobené, prerobené alebo opravené medzi 1. januárom 2011 a 31. decembrom 2016 a označené maximálnym prípustným zaťažením pri stohovaní v súlade s 6.5.2.2.2, platným do 31. decembra 2014, sa môžu ďalej používať.
- 1.6.1.16 až 1.6.1.22 *(Vymazaný)*
- 1.6.1.23 Hasiace prístroje skonštruované pred 1. júlom 2011 v súlade s požiadavkami 8.1.4.3 platnými do 31. decembra 2010 sa môžu naďalej používať.
- 1.6.1.24 až 1.6.1.25 *(Vymazaný)*

- 1.6.1.26 Veľké obaly vyrobené alebo prerobené pred 1. januárom 2014, ktoré nie sú v súlade s požiadavkami 6.6.3.1 týkajúceho sa výšky písmen, čísel a symbolov platných od 1. januára 2013, sa môžu ďalej používať. Tie, ktoré sú vyrobené alebo prerobené pred 1. januárom 2015, nemusia byť označené maximálnym povoleným zaťažením pri stohovaní v súlade s 6.6.3.3. Takéto veľké obaly, neoznačené v súlade s 6.6.3.3, sa môžu stále používať aj po 31. decembri 2014, ale ak sú prerobené po tomto dátume, musia byť označené v súlade s 6.6.3.3. Veľké obaly vyrobené alebo prerobené medzi 1. januárom 2011 a 31. decembrom 2016 a označené maximálnym prípustným zaťažením pri stohovaní v súlade s 6.6.3.3 v platným do 31. decembra 2014 sa môžu ďalej používať.
- 1.6.1.27 Zadrživacie prostriedky, ktoré sú zabudované do zariadenia alebo stroja, obsahujúce kvapalnú palivú UN 1202, 1203, 1223, 1268, 1863 a 3475, vyrobené pred 1. júlom 2013, ktoré nie sú v súlade s požiadavkami odseku (a) osobitného ustanovenia 363 kapitoly 3.3 platného od 1. januára 2013, sa môžu stále používať.
- 1.6.1.28 *(Vymazaný)*
- 1.6.1.29 Lítiové články a batérie vyrobené podľa typu spĺňajúce požiadavky pododdielu 38.3 Príručky o skúškach a kritériách, revidované vydanie 3, zmena 1 (sub-section 38.3 of the Manual of Tests and Criteria, Revision 3, Amendment 1) alebo akejkolvek nasledujúcej revízie a zmeny platnej ku dňu skúšky typu môžu byť ďalej prepravované, pokiaľ nie je ustanovené inak v ADR.
- Lítiové články a batérie vyrobené pred 1. júlom 2003, ktoré spĺňajú požiadavky Príručky o skúškach a kritériách, revidované vydanie 3, môžu byť ďalej prepravované, ak sú splnené všetky ostatné platné požiadavky.
- 1.6.1.30 až 1.6.1.32 *(Vymazaný)*
- 1.6.1.33 Elektrické dvojvrstvové kondenzátory UN 3499, vyrobené pred 1. januárom 2014, nemusia byť označené kapacitou akumulácie energie vo Wh podľa požiadaviek písmena e) osobitného ustanovenia 361 kapitoly 3.3.
- 1.6.1.34 Asymetrické kondenzátory UN 3508, vyrobené pred 1. januárom 2016, nemusia byť označené kapacitou akumulácie energie vo Wh podľa požiadaviek písmena (c) osobitného ustanovenia 372 kapitoly 3.3.
- 1.6.1.35 a 1.6.1.36 *(Vymazaný)*
- 1.6.1.37 *(Rezervovaný)*
- 1.6.1.38 Zmluvné strany môžu vydávať osvedčenia o odbornej spôsobilosti bezpečnostného poradcu na prepravu nebezpečných vecí podľa vzoru platného do 31. decembra 2016 namiesto tých, ktoré spĺňajú požiadavky bodu 1.8.3.18 platné od 1. januára 2017 do 31. decembra 2018. Tieto osvedčenia sa môžu používať až do konca obdobia ich platnosti trvajúceho päť rokov.
- 1.6.1.39 a 1.6.1.40 *(Vymazaný)*
- 1.6.1.41 Bez ohľadu na požiadavky dohody ADR platné od 1. januára 2017, veľké obaly spĺňajúce parametre pre obalovú skupinu III v súlade s osobitným ustanovením L2 obalovej inštrukcie LP02 bodu 4.1.4.3 platnými do 31. decembra 2016 môžu byť používané až do 31. decembra 2022 pre UN 1950.
- 1.6.1.42 *(Vymazaný)*
- 1.6.1.43 Vozidlá zaregistrované alebo uvedené do prevádzky pred 1. júlom 2017, ako sú definované v osobitných ustanoveniach 388 a 669 kapitoly 3.3, a ich zariadenia určené na použitie počas prepravy, ktoré vyhovujú požiadavkám ADR platným do 31. decembra 2016, ale obsahujú lítiové články a batérie nevyhovujúce ustanoveniam bodu 2.2.9.1.7, môžu byť ďalej prepravované ako náklad v súlade s požiadavkami osobitného ustanovenia 666 kapitoly 3.3.
- 1.6.1.44 Podniky, ktoré sa podieľajú na preprave nebezpečných vecí len ako odosielatelia a ktoré nemusia vymenovať bezpečnostných poradcov na základe ustanovení platných do 31. decembra 2018 musia, na základe výnimky z ustanovení bodu 1.8.3.1 platného od 1. januára 2019, vymenovať bezpečnostného poradcu najneskôr do 31. decembra 2022.
- 1.6.1.45 Zmluvné strany môžu do 31. decembra 2020 pokračovať vo vydávaní osvedčení o odbornej spôsobilosti bezpečnostného poradcu na prepravu nebezpečných vecí podľa vzoru platného do 31. decembra 2018 namiesto tých, ktoré spĺňajú požiadavky bodu 1.8.3.18 platné od 1. januára 2019. Tieto osvedčenia sa môžu naďalej používať do konca ich päťročnej platnosti.

1.6.1.46 Preprava strojov alebo zariadení neuvedených v tejto prílohe, ktoré obsahujú nebezpečné veci v ich vnútornom alebo prevádzkovom zariadení a ktoré sú preto zaradené pod UN č. 3363, 3537, 3538, 3539, 3540, 3541, 3542, 3543, 3544, 3545, 3546, 3547 alebo 3548, ktoré bolo vyňaté z ustanovení ADR podľa bodu 1.1.3.1 písm. b) platného do 31. decembra 2018, môžu byť aj naďalej vyňaté z ustanovení ADR do 31. decembra 2022 za predpokladu, že sa prijímú opatrenia, ktoré za normálnych prepravných podmienok zabránia úniku ich obsahu.

1.6.1.47 *(Vymazaný)*

1.6.1.48 Osvedčenia o schválení vozidiel na prepravu určitých nebezpečných vecí v súlade so vzorom v 9.1.3.5 platným do 31. decembra 2020, vydané pred 1. júlom 2021, sa môžu ďalej používať.

1.6.2 Tlakové nádoby a nádoby na triedu 2

1.6.2.1 Nádoby vyrobené pred 1. januárom 1997, ktoré nezodpovedajú požiadavkám ADR platným od 1. januára 1997, ale ktorých preprava bola povolená podľa požiadaviek ADR platných do 31. decembra 1996, sa po tomto dátume môžu nepretržite prepravovať, ak vyhovujú periodickým skúšobným požiadavkám obalových inštrukcií P200 a P203.

1.6.2.2 *(Vymazaný)*

1.6.2.3 Nádoby určené na prepravu látok triedy 2 skonštruované pred 1. januárom 2003 môžu aj po 1. januári 2003 ďalej niesť značky zhodné s požiadavkami použiteľnými do 31. decembra 2002.

1.6.2.4 Tlakové nádoby skonštruované a vyrobené podľa technických predpisov už dlhšie neuznaných podľa 6.2.5 sa môžu stále používať.

1.6.2.5 Tlakové nádoby a ich uzávery skonštruované a vyrobené podľa noriem platných v čase ich konštrukcie (pozri 6.2.4) podľa ustanovení ADR platných v tom čase, sa môžu stále používať, pokiaľ toto použitie nie je obmedzené osobitným prechodným opatrením.

1.6.2.6 Tlakové nádoby na látky, iné ako látky v triede 2, vyrobené pred 1. júlom 2009 v súlade s požiadavkami 4.1.4.4, ktoré platia do 31. decembra 2008, ale ktoré nezodpovedajú požiadavkám 4.1.3.6 platným od 1. januára 2009, sa môžu naďalej používať za predpokladu, že vyhovujú požiadavkám 4.1.4.4 platným do 31. decembra 2008.

1.6.2.7 a 1.6.2.8 *(Vymazaný)*

1.6.2.9 Ustanovenia obalovej inštrukcie P200 (10), osobitnej podmienky balenia „v“ v 4.1.4.1 použiteľnej do 31. decembra 2010 sa môžu používať zmluvnými stranami ADR na fľaše vyrobené pred 1. januárom 2015.

1.6.2.10 Opakovane plnené zvárané oceľové fľaše na prepravu plynov čísel UN 1011, 1075, 1965, 1969 alebo 1978, ktorým boli povolené 15 ročné intervaly periodických prehliadok v súlade s obalovou inštrukciou P200 (10), osobitnou podmienkou balenia „v“ ustanovenia 4.1.4.1 použiteľného do 31. decembra 2010 príslušným orgánom krajiny (krajín), kde sa vykonávala preprava, sa môžu naďalej periodicky kontrolovať podľa tých ustanovení.

1.6.2.11 Plynové bombičky vyrobené a pripravené na prepravu pred 1. januárom 2013, na ktoré neboli uplatnené požiadavky 1.8.6, 1.8.7 alebo 1.8.8 pre posudzovanie zhody plynových bombičiek, sa môžu stále prepravovať po tomto dátume, ak sú splnené všetky ďalšie platné ustanovenia ADR.

1.6.2.12 Záchranné tlakové nádoby môžu byť naďalej vyrábané a schvaľované podľa národných nariadení do 31. decembra 2013. Záchranné tlakové nádoby vyrábané a schvaľované v súlade s národnými nariadeniami pred 1. januárom 2014 sa môžu ďalej používať so schválením príslušného orgánu krajiny používania.

1.6.2.13 Zväzky fliaš vyrobené pred 1. júlom 2013, ktoré nie sú označené v súlade s 6.2.3.9.7.2 a 6.2.3.9.7.3, sa môžu používať do nasledujúcej periodickej prehliadky a skúšky po 1. júli 2015.

1.6.2.14 Fľaše vyrobené pred 1. januárom 2016 v súlade s 6.2.3 a so špecifikáciou schválenou príslušnými orgánmi krajín prepravy a použitia, ale nie v súlade s ISO 11513:2011 alebo ISO 9809-1:2010 ako je požadované v 4.1.4.1 obalová inštrukcia P208 (1), sa môžu použiť na prepravu adsorbovaných plynov pod podmienkou, že sú splnené všeobecné požiadavky na balenie 4.1.6.1.

1.6.2.15 Zväzky fliaš podrobované periodickým prehliadkam pred 1. júlom 2015, ktoré nie sú označené v súlade s 6.2.3.9.7.3 platným od 1. januára 2015, sa môžu po 1. júli 2015 používať do nasledujúcej periodickej prehliadky.

1.6.2.16 Požiadavky Poznámky 3 bodu 6.2.3.5.1 platné do 21. decembra 2020 sa môžu naďalej uplatňovať do 31. decembra 2022.

1.6.3 Nesnímateľné cisterny (cisternové vozidlá), snímateľné cisterny a batériové vozidlá

1.6.3.1 Nesnímateľné cisterny (cisternové vozidlá), snímateľné cisterny a batériové vozidlá vyrobené pred vstupom do platnosti požiadaviek platných od 1. októbra 1978 môžu zostať v prevádzke, ak príslušenstvo telesa cisterny spĺňa požiadavky kapitoly 6.8. Hrúbka steny telesa cisterny, okrem prípadov telies cisterien určených na prepravu schladených, skvapalnených plynov triedy 2, musí zodpovedať vypočítanému tlaku najmenej 0,4 MPa (4 bary) (pretlaku) v prípade mäkkej ocele, alebo najmenej 200 kPa (2 bary) (pretlaku) v prípade hliníka alebo hliníkových zliatin. V prípade cisterien s iným ako kruhovým prierezom sa za základ na výpočet použije priemer kruhu, ktorého plocha sa rovná ploche skutočného prierezu cisterny.

1.6.3.2 Periodické **prehliadky** nesnímateľných cisterien (cisternových vozidiel), snímateľných cisterien a batériových vozidiel prevádzkovaných za týchto prechodných podmienok sa musia vykonávať v zhode s požiadavkami stanovenými v 6.8.2.4 a 6.8.3.4 a prípadnými osobitnými požiadavkami pre každú triedu. Ak pri skorších požiadavkách bol predpísaný vyšší skúšobný tlak, postačí pre telesá cisterien z hliníka alebo jeho zliatin skúšobný tlak 200 kPa (2 bary) (pretlak).

1.6.3.3 Nesnímateľné cisterny (cisternové vozidlá), snímateľné cisterny a batériové vozidlá vyhovujúce prechodným požiadavkám uvedených v 1.6.3.1 a 1.6.3.2 sa môžu používať do 30. septembra 1993 na prepravu nebezpečných vecí, na ktoré boli schválené. Toto prechodné obdobie sa netýka nesnímateľných cisterien (cisternových vozidiel), snímateľných cisterien a batériových vozidiel určených na prepravu látok triedy 2 alebo nesnímateľných cisterien (cisternových vozidiel), snímateľných cisterien a batériových vozidiel, ktorých hrúbka steny a príslušenstvo vyhovuje požiadavkám kapitoly 6.8.

1.6.3.4 (a) Nesnímateľné cisterny (cisternové vozidlá), snímateľné cisterny a batériové vozidlá vyrobené pred 1. májom 1985 v zhode s požiadavkami ADR platnými medzi 1. októbrom 1978 a 30. aprílom 1985, ale nevyhovujúce požiadavkám platným od 1. mája 1985, sa môžu naďalej používať po tomto dátume.

(b) Nesnímateľné cisterny (cisternové vozidlá), snímateľné cisterny a batériové vozidlá vyrobené medzi 1. májom 1985 a nadobudnutím účinnosti požiadaviek od 1. januára 1988 a tie, ktoré týmto požiadavkám nevyhovujú, ale boli vyrobené v zhode s požiadavkami ADR platnými do tohto dátumu, sa môžu naďalej používať po tomto dátume.

1.6.3.5 Nesnímateľné cisterny (cisternové vozidlá), snímateľné cisterny a batériové vozidlá vyrobené pred 1. januárom 1993 v zhode s požiadavkami platnými do 31. decembra 1992, ale nevyhovujúce požiadavkám, ktoré nadobudli účinnosť od 1. januára 1993, sa ešte stále môžu používať.

1.6.3.6 (a) Nesnímateľné cisterny (cisternové vozidlá), snímateľné cisterny a batériové vozidlá vyrobené medzi 1. januárom 1978 a 31. decembrom 1984, ak sa budú používať po 31. decembri 2004, musia vyhovovať požiadavkám ustanovenia 211 127 (5) platným od 1. januára 1990 týkajúcich sa hrúbky steny cisterny a ochrany pred poškodením.

(b) Nesnímateľné cisterny (cisternové vozidlá), snímateľné cisterny a batériové vozidlá vyrobené medzi 1. januárom 1985 a 31. decembrom 1989, ak sa budú používať po 31. decembri 2010 (ako v bode (a)), musia vyhovovať požiadavkám ustanovenia 211 127 (5) platným od 1. januára 1990 týkajúcich sa hrúbky steny cisterny a ochrany pred poškodením.

1.6.3.7 Nesnímateľné cisterny (cisternové vozidlá), snímateľné cisterny a batériové vozidlá vyrobené pred 1. januárom 1999 v zhode s požiadavkami platnými do 31. decembra 1998, ale nevyhovujúce požiadavkám platným od 1. januára 1999, sa ešte môžu používať.

1.6.3.8 Ak sa vzhľadom na zmeny ADR zmenilo niektoré vlastné dopravné pomenovanie plynov, nemusia sa nevyhnutne meniť názvy na štítkoch alebo samotnom telese cisterny (pozri 6.8.3.5.2 alebo 6.8.3.5.3) za predpokladu, že pomenovanie plynov uvedené na nesnímateľných cisternách (cisternových vozidlách), snímateľných cisternách a batériových vozidlách alebo na štítkoch [pozri 6.8.3.5.6 (b) alebo (c)] sa pri prvej periodickej prehliadke príslušne upraví.

1.6.3.9 a 1.6.3.10 (Rezervovaný)

- 1.6.3.11 Nesnímateľné cisterny (cisternové vozidlá) a snímateľné cisterny vyrobené pred 1. januárom 1997 v zhode s požiadavkami platnými do 31. decembra 1996, ale ktoré nevyhovujú požiadavkám ustanovení 211 332 a 211 333 platných od 1. januára 1997, sa ešte môžu používať.
- 1.6.3.12 *(Rezervovaný)*
- 1.6.3.13 *(Vymazaný)*
- 1.6.3.14 *(Rezervovaný)*
- 1.6.3.15 *(Vymazaný)*
- 1.6.3.16 Pre nesnímateľné cisterny (cisternové vozidlá), snímateľné cisterny a batéριοvé vozidlá vyrobené pred 1. januárom 2007, ktoré nevyhovujú požiadavkám 4.3.2, 6.8.2.3, 6.8.2.4 a 6.8.3.4 týkajúcich sa dokumentácie o cisterne, sa musí uchovávanie dokumentov na vytvorenie dokumentácie o cisterne začať najneskôr pri prvej periodickej prehliadke po 30. júni 2007.
- 1.6.3.17 *(Vymazaný)*
- 1.6.3.18 Nesnímateľné cisterny (cisternové vozidlá), snímateľné cisterny a batéριοvé vozidlá vyrobené pred 1. januárom 2003 v zhode s požiadavkami platnými do 30. júna 2001, ale ktoré nevyhovujú požiadavkám platným od 1. júla 2001, sa ešte môžu používať za predpokladu, že bolo vykonané priradenie k príslušnému kódu cisterny.
- 1.6.3.19 Nesnímateľné cisterny (cisternové vozidlá) a snímateľné cisterny vyrobené pred 1. januárom 2003 v súlade s požiadavkami 6.8.2.1.21 platnými do 31. decembra 2002, ktoré však nevyhovujú požiadavkám použiteľným od 1. januára 2003, sa ešte môžu používať.
- 1.6.3.20 Nesnímateľné cisterny (cisternové vozidlá) a snímateľné cisterny vyrobené pred 1. januárom 2003 v súlade s požiadavkami platnými do 31. decembra 2002, ktoré však nevyhovujú požiadavkám 6.8.2.1.7 použiteľným od 1. januára 2003 a osobitnému ustanoveniu TME 15 oddielu 6.8.4 (b) použiteľnému od 1. januára 2003 do 31. decembra 2006, sa ešte môžu používať.
- 1.6.3.21 *(Vymazaný)*
- 1.6.3.22 až 1.6.3.24 *(Rezervovaný)*
- 1.6.3.25 *(Vymazaný)*
- 1.6.3.26 Nesnímateľné cisterny (cisternové vozidlá) a snímateľné cisterny vyrobené pred 1. januárom 2007 v súlade s požiadavkami platnými do 31. decembra 2006, ale ktoré, však nevyhovujú požiadavkám platným od 1. januára 2007 požadujúcim označenie vonkajšieho projektovaného tlaku podľa 6.8.2.5.1, sa môžu ďalej používať.
- 1.6.3.27 až 1.6.3.29 *(Rezervovaný)*
- 1.6.3.30 Podtlakové nesnímateľné cisterny (cisternové vozidlá) a snímateľné cisterny na odpad vyrobené pred 1. júlom 2005 v zhode s požiadavkami do 31. decembra 2004, ale ktoré nevyhovujú požiadavkám 6.10.3.9 platným od 1. januára 2005, sa môžu ďalej používať.
- 1.6.3.31 Nesnímateľné cisterny (cisternové vozidlá), snímateľné cisterny a cisterny tvoriace časť batéριοvých vozidiel skonštruované a vyrobené v súlade s technickými predpismi, uznávanými v čase ich výroby podľa ustanovení 6.8.2.7 platných v tom čase, sa môžu stále používať.
- 1.6.3.32 Nesnímateľné cisterny (cisternové vozidlá) a snímateľné cisterny vyrobené pred 1. júlom 2007 v súlade s požiadavkami platnými do 31. decembra 2006, vybavené poklopmi prielezov v súlade s ustanoveniami normy EN 13317: 2002, uvedenej v tabuľke 6.8.2.6, platnej do 31. decembra 2006, vrátane tých na obrázku a v tabuľke B.2 prílohy B uvedenej normy, ktoré nie sú povolené od 1. januára 2007, alebo materiál, ktorý nespĺňa požiadavky normy EN 13094: 2004 odsek 5.2, sa môžu používať.
- 1.6.3.33 Ak teleso nesnímateľnej cisterny (cisternového vozidla) alebo snímateľnej cisterny bola už rozdelená priehradkami alebo vlnolamami na časti s vnútorným objemom najviac 7 500 litrov pred 1. januárom 2009, vnútorný objem telesa cisterny nemusí byť doplnený symbolom „S“ v podrobnostiach požadovaných 6.8.2.5.1 do ďalšej periodickej prehliadky vykonanej podľa 6.8.2.4.2.
- 1.6.3.34 Nehľadiac na ustanovenia 4.3.2.2.4, nesnímateľné cisterny (cisternové vozidlá) a snímateľné cisterny určené na prepravu skvapalnených plynov alebo schladených skvapalnených plynov, ktoré spĺňajú príslušné výrobné požiadavky ADR, ale ktoré boli rozdelené pred 1. júlom 2009 priehradkami alebo vlnolamami na časti s vnútorným objemom viac ako 7 500 litrov, sa môžu naďalej plniť na viac ako 20 % a menej ako 80 % ich objemu.

- 1.6.3.35 *(Vymazaný)*
- 1.6.3.36 Nesnímateľné cisterny (cisternové vozidlá) určené na prepravu skvapalnených nejedovatých horľavých plynov, vyrobené pred 1. júlom 2011 a ktoré sú vybavené spätnými ventilmi namiesto vnútorných uzatváracích ventilov a ktoré nezodpovedajú požiadavkám 6.8.3.2.3, sa môžu ďalej používať.
- 1.6.3.37 *(Vymazaný)*
- 1.6.3.38 Nesnímateľné cisterny (cisternové vozidlá), snímateľné cisterny a batérové vozidlá skonštruované a vyrobené v súlade s normami použiteľnými v čase ich výroby (pozri 6.8.2.6 a 6.8.3.6) podľa ustanovení ADR, ktoré sa používali v tom čase, sa môžu ďalej používať, pokiaľ toto použitie nie je obmedzené osobitným prechodným opatrením.
- 1.6.3.39 Nesnímateľné cisterny (cisternové vozidlá) a snímateľné cisterny vyrobené pred 1. júlom 2011 v súlade s požiadavkami 6.8.2.2.3 platnými do 31. decembra 2010, ale ktoré však nezodpovedajú požiadavkám tretieho odseku 6.8.2.2.3 týkajúcim sa umiestnenia protiplameňového uzáveru alebo lapača iskier, sa môžu sa ďalej používať.
- 1.6.3.40 *(Vymazaný)*
- 1.6.3.41 Nesnímateľné cisterny (cisternové vozidlá) a snímateľné cisterny vyrobené pred 1. júlom 2013 v súlade s požiadavkami platnými do 31. decembra 2012, ktoré však nespĺňajú ustanovenia 6.8.2.5.2 a 6.8.3.5.6 o označovaní platné od 1. januára 2013, môžu byť naďalej označené v súlade s požiadavkami platnými do 31. decembra 2012 do nasledujúcej periodickej prehliadky po 1. júli 2013.
- 1.6.3.42 *(Vymazaný)*
- 1.6.3.43 Nesnímateľné cisterny (cisternové vozidlá) a snímateľné cisterny vyrobené pred 1. januárom 2012 v súlade s požiadavkami platnými do 31. decembra 2012, avšak ktoré nevyhovujú požiadavkám 6.8.2.6 týkajúceho sa noriem EN 14432:2006 a EN 14433:2006 platných od 1. januára 2011, sa môžu stále používať.
- 1.6.3.44 Nesnímateľné cisterny (cisternové vozidlá) a snímateľné cisterny určené na prepravu UN 1202, 1203, 1223, 3475 a leteckého paliva klasifikovaného pod UN 1268 alebo 1863, vybavené aditívnymi zariadeniami navrhnutými a vyrobenými pred 1. júlom 2015 v súlade s ustanoveniami národných predpisov, avšak ktoré nevyhovujú požiadavkám na výrobu a schválenie podľa osobitného ustanovenia 664 kapitoly 3.3, platného od 1. januára 2015, sa môžu ďalej používať so súhlasom príslušných orgánov v krajinách použitia.
- 1.6.3.45 *(Rezervovaný)*
- 1.6.3.46 Nesnímateľné cisterny (cisternové vozidlá) a snímateľné cisterny, ktoré boli vyrobené pred 1. júlom 2017 v súlade s požiadavkami platnými do 31. decembra 2016, ale nevyhovujú požiadavkám 6.8.2.1.23 platným od 1. januára 2017, sa môžu ďalej používať.
- 1.6.3.47 Nesnímateľné cisterny (cisternové vozidlá) a snímateľné cisterny vyrobené pred 1. júlom 2019 vybavené bezpečnostnými ventilmi podľa požiadaviek platných do 31. decembra 2018, avšak ktoré nespĺňajú požiadavky posledného pododseku bodu 6.8.3.2.9 týkajúce sa ich schválenia alebo ochrany platné od 1. januára 2019, sa môžu naďalej používať do ďalšej medziperiodickej alebo periodickej prehliadky po 1. januári 2021.
- 1.6.3.48 Napriek požiadavkám osobitného ustanovenia TU42 bodu 4.3.5 platného od 1. januára 2019 nesnímateľné cisterny (cisternové vozidlá) a snímateľné cisterny s plášťom vyrobeným z hliníkovej zliatiny vrátane tých s ochranným vnútorným obložením, ktoré sa používali pred 1. januárom 2019 na prepravu látok s hodnotou pH nižšou ako 5.0 alebo vyššou ako 8.0, sa môžu naďalej používať na prepravu týchto látok do 31. decembra 2026.
- 1.6.3.49 Nesnímateľné cisterny (cisternové vozidlá) a snímateľné cisterny vyrobené pred 1. júlom 2019 v súlade s požiadavkami platnými do 31. decembra 2018, avšak ktoré nespĺňajú požiadavky bodu 6.8.2.2.10 týkajúce sa skúšobného tlaku prietržného kotúča platné od 1. januára 2019, sa môžu používať aj naďalej.
- 1.6.3.50 Nesnímateľné cisterny (cisternové vozidlá) a snímateľné cisterny vyrobené pred 1. júlom 2019 v súlade s požiadavkami bodu 6.8.2.2.3, ktoré sú platné do 31. decembra 2018, avšak ktoré nespĺňajú požiadavky posledného odseku bodu 6.8.2.2.3 týkajúce sa zachytávačov plameňa na dýchacích zariadeniach platných od 1. januára 2019, sa môžu používať aj naďalej.

- 1.6.3.51 Nesnímateľné cisterny (cisternové vozidlá) a snímateľné cisterny vyrobené pred 1. júlom 2019 v súlade s požiadavkami platnými do 31. decembra 2018, avšak ktoré nespĺňajú požiadavky bodu 6.8.2.1.23 týkajúce sa kontroly zvarov v oblasti ohybu na koncoch cisterny platné od 1. januára 2019, sa môžu používať aj naďalej.
- 1.6.3.52 Nesnímateľné cisterny (cisternové vozidlá) a snímateľné cisterny vyrobené pred 1. júlom 2019 v súlade s požiadavkami v platnosti do 31. decembra 2018, avšak ktoré nespĺňajú požiadavky bodu 6.8.2.2.11 platné od 1. januára 2019, sa môžu používať aj naďalej.
- 1.6.3.53 Osvedčenia o typovom schválení vydané pre nesnímateľné cisterny (cisternové vozidlá), snímateľné cisterny a batériové vozidlá pred 1. júlom 2019 v súlade s požiadavkami bodu 6.8.2.3.1 platnými do 31. decembra 2018, avšak ktoré nespĺňajú požiadavky bodu 6.8.2.3.1 zobrazovať rozlišovací znak používaný na vozidlách v medzinárodnej cestnej doprave¹ štátu, na ktorého území bolo schválenie a evidenčné číslo udelené platné od 1. januára 2019, sa môžu používať aj naďalej.
- 1.6.3.54 až 1.6.3.99 (Rezervované)

1.6.3.100 Cisterny z vystužených plastov (FRP)

- 1.6.3.100.1 Cisterny FRP, ktoré boli vyrobené pred 1. júlom 2002 v zhode s konštrukčným typom schváleným pred 1. júlom 2001 podľa požiadaviek dodatku B.1c, ktorý platil do 30. júla 2001, sa môžu naďalej používať až do skončenia ich životnosti za predpokladu, že naďalej vyhovujú všetkým požiadavkám platným do 30. júna 2001. Avšak od 1. júla 2001 žiaden nový konštrukčný typ nemôže byť schválený v zhode s požiadavkami platnými do 30. júna 2001.
- 1.6.3.100.2 Cisterny FRP vyrobené pred 1. júlom 2021 v súlade s požiadavkami platnými do 31. decembra 2020, ktoré však nespĺňajú požiadavky na označenie cisterien v bode 6.9.6.1 platné od 1. januára 2021, sa môžu naďalej označovať v súlade s požiadavkami platnými do 31. decembra 2020 až do nasledujúcej periodickej prehliadky po 1. júli 2021.

1.6.4 Cisternové kontajnery, prenosné cisterny a kontajnery MEGC

- 1.6.4.1 Cisternové kontajnery vyrobené pred 1. januárom 1988 v zhode s požiadavkami platnými do 31. decembra 1987, ale ktoré nezodpovedajú požiadavkám platným od 1. januára 1988, sa ešte môžu používať.
- 1.6.4.2 Cisternové kontajnery vyrobené pred 1. januárom 1993 v zhode s požiadavkami platnými do 31. decembra 1992, ale ktoré nezodpovedajú požiadavkám platným od 1. januára 1993, sa ešte môžu používať.
- 1.6.4.3 Cisternové kontajnery vyrobené pred 1. januárom 1999 v zhode s požiadavkami platnými do 31. decembra 1998, ale ktoré nezodpovedajú požiadavkám platným od 1. januára 1999, sa ešte môžu používať.
- 1.6.4.4 (Rezervovaný)
- 1.6.4.5 Ak sa vzhľadom na zmeny ADR zmenilo vlastné dopravné pomenovanie plynov, nemusia sa nevyhnutne meniť názvy na štítkoch alebo samotnom telese cisterny (pozri 6.8.3.5.2 alebo 6.8.3.5.3) za predpokladu, že pomenovanie plynov uvedené na cisternových kontajneroch a kontajneroch MEGC alebo na štítkoch [pozri 6.8.3.5.6 (b) alebo (c)] sa pri prvej periodickej prehliadke príslušne upraví.
- 1.6.4.6 Cisternové kontajnery vyrobené pred 1. januárom 2007 v súlade s požiadavkami platnými do 31. decembra 2006 ale ktoré, však nevyhovujú požiadavkám platným od 1. januára 2007 požadujúcim označenie vonkajšieho projektovaného tlaku podľa 6.8.2.5.1, sa môžu ďalej používať.
- 1.6.4.7 Cisternové kontajnery skonštruované pred 1. januárom 1997 v súlade s požiadavkami platnými až do 31. decembra 1996, ale ktoré nie sú v zhode s požiadavkami ustanovení 212 332 a 212 333 použiteľnými od 1. januára 1997, sa ešte môžu používať.
- 1.6.4.8 (Rezervovaný)

¹ Rozlišovacia značka štátu registrácie používaná na motorových vozidlách a prívesoch v medzinárodnej cestnej premávke, napr. v súlade so Ženevským dohovorom o cestnej premávke z roku 1949 alebo Viedenským dohovorom o cestnej premávke z roku 1968.

- 1.6.4.9 Cisternové kontajnery a viacčlánkové kontajnery na plyn (MEGC) skonštruované a vyrobené v súlade s technickými predpismi, ktoré boli uznávané v čase ich výroby podľa ustanovení 6.8.2.7, ktoré boli platné v tom čase, sa môžu používať.
- 1.6.4.10 *(Vymazaný)*
- 1.6.4.11 *(Rezervovaný)*
- 1.6.4.12 Cisternové kontajnery a kontajnery MEGC vyrobené pred 1. januárom 2003 v zhode s požiadavkami platnými do 30. júna 2001, ale ktoré nevyhovujú požiadavkám platným od 1. júla 2001, sa ešte môžu používať.
- Avšak, musia byť označené s príslušným kódom cisterny a ak to je použiteľné, príslušnými abecedno – číselnými kódmi osobitných ustanovení TC a TE v súlade s oddielom 6.8.4.
- 1.6.4.13 Cisternové kontajnery skonštruované pred 1. júlom 2003 podľa požiadaviek platných do 31. decembra 2002, ale ktoré nespĺňajú požiadavky 6.8.2.1.7 platné od 1. januára 2003 a osobitné ustanovenie TE15 oddielu 6.8.4 (b) platné od 1. januára 2003 do 31. decembra 2006, sa ešte môžu používať.
- 1.6.4.14 *(Rezervovaný)*
- 1.6.4.15 až 1.6.4.17 *(Vymazaný)*
- 1.6.4.18 Pre cisternové kontajnery a kontajnery MEGC skonštruované pred 1. januárom 2007, ktoré nevyhovujú požiadavkám 4.3.2, 6.8.2.3, 6.8.2.4 a 6.8.3.4 týkajúcich sa dokumentácie o cisterne, sa uchovávanie dokumentov na vytvorenie dokumentácie o cisterne, musí začať najneskôr pri prvej periodickej prehliadke po 30. júni 2007.
- 1.6.4.19 *(Vymazaný)*
- 1.6.4.20 Podtlakové cisternové kontajnery na odpad vyrobené pred 1. júlom 2005 v zhode s požiadavkami platnými až do 31. decembra 2004, ale ktoré nevyhovujú požiadavkám 6.10.3.9 platným od 1. januára 2005, sa ešte môžu používať.
- 1.6.4.21 až 1.6.4.29 *(Rezervované)*
- 1.6.4.30 Prenosné cisterny a kontajnery MEGC s UN, ktoré nespĺňajú konštrukčné požiadavky použiteľné od 1. januára 2007, ale ktoré sú skonštruované podľa osvedčenia o schválení konštrukcie vydaného pred 1. januárom 2008, sa môžu ďalej používať.
- 1.6.4.31 *(Vymazaný)*
- 1.6.4.32 Ak teleso cisterny cisternového kontajnera bola už rozdelená priehradkami alebo vlnolamami na časti s vnútorným objemom najviac 7 500 litrov pred 1. januárom 2009, vnútorný objem telesa cisterny nemusí byť doplnený symbolom „S“ v podrobnostiach požadovaných 6.8.2.5.1 do ďalšej periodickej prehliadky vykonanej podľa 6.8.2.4.2.
- 1.6.4.33 Nehľadiac na ustanovenia 4.3.2.2.4, cisternové kontajnery určené na prepravu skvapalnených plynov alebo schladených skvapalnených plynov, ktoré spĺňajú príslušné výrobné požiadavky ADR, ale ktoré boli rozdelené pred 1. júlom 2009 priehradkami alebo vlnolamami na časti s vnútorným objemom viac ako 7 500 litrov, sa môžu naďalej plniť na viac ako 20 % a menej ako 80 % ich objemu.
- 1.6.4.34 až 1.6.4.36 *(Vymazaný)*
- 1.6.4.37 Prenosné cisterny a kontajnery MEGC vyrobené pred 1. januárom 2012, ktoré sú v súlade s požiadavkami na označovanie 6.7.2.20.1, 6.7.3.16.1, 6.7.4.15.1 alebo 6.7.5.13.1, ako je vhodné, použiteľnými do 31. decembra 2010, môžu sa ďalej používať, ak vyhovujú všetkým ostatným príslušným požiadavkám ADR použiteľným od 1. januára 2011 vrátane požiadavky 6.7.2.20.1 (g) na označovanie štítku symbolom “S”, keď teleso cisterny alebo komora sú rozdelené vlnolamami na oddelenia nie väčšie ako 7 500 litrov, ak je táto požiadavka použiteľná.
- 1.6.4.38 *(Vymazaný)*
- 1.6.4.39 Cisternové kontajnery a kontajnery MEGC skonštruované a vyrobené v súlade s normami použiteľnými v čase ich výroby (pozri 6.8.2.6 a 6.8.3.6) podľa ustanovení ADR, ktoré sa používali v tom čase, sa môžu ďalej používať, pokiaľ toto použitie nie je obmedzené osobitným prechodným opatrením.
- 1.6.4.40 Cisternové kontajnery vyrobené pred 1. júlom 2011 v súlade s požiadavkami 6.8.2.2.3 platnými do 31. decembra 2010, ale ktoré však nezodpovedajú požiadavkám tretieho odseku 6.8.2.2.3 týkajúcim sa umiestnenia protiplameňového uzáveru alebo lapača iskier, sa môžu ďalej používať.

- 1.6.4.41 (Vymazaný)
- 1.6.4.42 Cisternové kontajnery vyrobené pred 1. júlom 2013 v súlade s požiadavkami platnými do 31. decembra 2012, ktoré však nespĺňajú ustanovenia 6.8.2.5.2 a 6.8.3.5.6 o označovaní platných od 1. januára 2013, sa môžu ďalej označovať v súlade s požiadavkami platnými do 31. decembra 2012 do nasledujúcej periodickej skúšky po 1. júli 2013.
- 1.6.4.43 Prenosné cisterny a kontajnery MEGC vyrobené pred 1. januárom 2014 nemusia spĺňať požiadavky 6.7.2.13.1 (f), 6.7.3.9.1 (e), 6.7.4.8.1 (e) a 6.7.5.6.1. (d) týkajúce sa označovania zariadení na zníženie tlaku.
- 1.6.4.44 a 1.6.4.45 (Vymazaný)
- 1.6.4.46 Cisternové kontajnery vyrobené pred 1. januárom 2012 v súlade s požiadavkami platnými do 31. decembra 2012, avšak ktoré nevyhovujú požiadavkám 6.8.2.6 týkajúceho sa noriem EN 14432:2006 a EN 14433:2006 platných od 1. januára 2011, sa môžu stále používať.
- 1.6.4.47 Cisternové kontajnery na schladené skvapalnené plyny vyrobené pred 1. júlom 2017 v súlade s požiadavkami platnými do 31. decembra 2016, ktoré nespĺňajú požiadavky bodov 6.8.3.4.10, 6.8.3.4.11 a 6.8.3.5.4 platné od 1. januára 2017, môžu byť používané do nasledujúcej inšpekcie po 1. júli 2017. Aby splnili požiadavky bodov 4.3.3.5 a 5.4.1.2.2 (d), skutočné časy zotrvania môžu byť dovedty odhadované bez použitia referenčného času zotrvania.
- 1.6.4.48 Cisternové kontajnery, ktoré boli vyrobené pred 1. júlom 2017 v súlade s požiadavkami platnými do 31. decembra 2016, ale nevyhovujú požiadavkám pododseku 6.8.2.1.23 platným od 1. januára 2017, sa môžu ďalej používať.
- 1.6.4.49 Cisternové kontajnery vyrobené pred 1. júlom 2019 vybavené bezpečnostnými ventilmi spĺňajúcimi požiadavky platné do 31. decembra 2018, avšak ktoré nespĺňajú požiadavky posledného pododseku bodu 6.8.3.2.9 týkajúce sa ich schválenia alebo ochrany platné od 1. januára 2019 sa môžu naďalej používať do ďalšej medzi periodickej alebo periodickej inšpekcie po 1. januári 2021.
- 1.6.4.50 Napriek požiadavkám osobitného ustanovenia TU42 bodu 4.3.5 platného od 1. januára 2019 cisternové kontajnery s plášťom vyrobeným z hliníkovej zliatiny vrátane tých s ochranným obložením, ktoré sa používali pred 1. januárom 2019 na prepravu látok s hodnotou pH nižšou ako 5,0 alebo vyššou ako 8,0, sa môžu naďalej používať na prepravu týchto látok do 31. decembra 2026.
- 1.6.4.51 Cisternové kontajnery vyrobené pred 1. júlom 2019 v súlade s požiadavkami platnými do 31. decembra 2018, avšak ktoré nespĺňajú požiadavky bodu 6.8.2.2.10 týkajúce sa skúšobného tlaku prietržného kotúča platné od 1. januára 2019, sa môžu používať aj naďalej.
- 1.6.4.52 Cisternové kontajnery vyrobené pred 1. júlom 2019 v súlade s požiadavkami bodu 6.8.2.2.3, ktoré sú v platnosti do 31. decembra 2018, avšak ktoré nespĺňajú požiadavky posledného odseku bodu 6.8.2.2.3 týkajúce sa zachytávačov plameňa na dýchacích zariadeniach platných od 1. januára 2019, sa môžu používať aj naďalej.
- 1.6.4.53 Cisternové kontajnery vyrobené pred 1. júlom 2019 v súlade s požiadavkami v platnosti do 31. decembra 2018, avšak ktoré nespĺňajú požiadavky bodu 6.8.2.1.23 týkajúce sa kontroly zvarov v oblasti ohybu na koncoch cisterny platné od 1. januára 2019, sa môžu používať aj naďalej.
- 1.6.4.54 Cisternové kontajnery vyrobené pred 1. júlom 2019 v súlade s požiadavkami platnými do 31. decembra 2018, avšak ktoré nespĺňajú požiadavky bodu 6.8.2.2.11 platné od 1. januára 2019, sa môžu používať aj naďalej.

1.6.5 Vozidlá

- 1.6.5.1 a 1.6.5.2 (Rezervovaný)
- 1.6.5.3 (Vymazaný)
- 1.6.5.4 (Rezervovaný)
- 1.6.5.5 Vozidlá registrované alebo vstupujúce do prevádzky pred 1. januárom 2003 s elektrickým vybavením, ktoré nevyhovuje požiadavkám 9.2.2, 9.3.7 alebo 9.7.8, ale vyhovuje požiadavkám použiteľným do 30. júna 2001, sa ešte môžu používať.
- 1.6.5.6 (Vymazaný)

- 1.6.5.7 Dokončené a dokončované vozidlá, ktoré boli typovo schválené pred 31. decembrom 2002 podľa predpisu EHK OSN č. 105², ako bol upravený sériou doplnkov 01 alebo zodpovedajúcimi ustanoveniami Smernice ES 98/91/EC³, a ktoré nie sú v zhode s požiadavkami kapitoly 9.2, ale sú v zhode s požiadavkami použiteľnými na konštrukciu základného vozidla (body 220 100 až 220 540 Dodatku B.2) použiteľnými do 30. júna 2001, sa môžu naďalej schvaľovať a používať za predpokladu, že sú prvýkrát evidované alebo vstúpili do prevádzky pred 1. júlom 2003.
- 1.6.5.8 Vozidlá typu EX/II a EX/III, ktoré boli prvýkrát schválené pred 1. júlom 2005 a ktoré spĺňajú požiadavky časti 9 platné do 31. decembra 2004, ale ktoré však nevyhovujú požiadavkám použiteľným od 1. januára 2005, sa môžu ešte používať.
- 1.6.5.9 Cisternové vozidlá s nesnímateľnými cisternami s vnútorným objemom viac ako 3 m³, určené na prepravu nebezpečných vecí v kvapalnom alebo roztavenom stave s tlakom menej ako 4 bary, ktoré nevyhovujú požiadavkám 9.7.5.2, prvýkrát evidované (alebo ktoré prvýkrát vstúpili do prevádzky, ak nie je povinná registrácia, pred 1. júlom 2004), sa môžu ďalej používať.
- 1.6.5.10 Osvedčenia o schválení, ktoré zodpovedajú vzoru uvedenému v 9.1.3.5 platnému do 31. decembra 2006 a tie osvedčenia, ktoré zodpovedajú vzoru uvedenému v 9.1.3.5 platnému od 1. januára 2007 do 31. decembra 2008, sa môžu naďalej používať. Osvedčenia o schválení, ktoré zodpovedajú vzoru uvedenému v 9.1.3.5 platnému od 1. januára 2009 do 31. decembra 2014, sa môžu naďalej používať.
- 1.6.5.11 MEMU, ktoré boli skonštruované a schválené pred 1. januárom 2009 v súlade s ustanoveniami národných predpisov, ale ktoré nevyhovujú požiadavkám na konštrukciu a schválenie, platným od 1. januára 2009, sa môžu používať so súhlasom príslušných orgánov v štátoch používania.
- 1.6.5.12 Vozidlá EX/III a FL evidované alebo ktoré vstúpili do prevádzky pred 1. aprílom 2012, ktorých elektrické spojenia nevyhovujú požiadavkám 9.2.2.6.3, ale sú v zhode s požiadavkami použiteľnými do 31. decembra 2010 sa môžu ďalej používať.
- 1.6.5.13 Prípojné vozidlá prvýkrát evidované (alebo, ktoré vstúpili do prevádzky, ak evidencia nebola povinná) pred 1. júlom 1995 vybavené protiblokovacím brzdovým systémom v súlade s predpisom EHK OSN č. 13, séria zmien č. 06, ale ktorý sa nezhoduje s technickými požiadavkami na protiblokovací brzdový systém kategórie A, sa môžu ďalej používať.
- 1.6.5.14 MEMU, ktoré boli schválené pred 1. júlom 2013 v súlade s ustanoveniami ADR platnými do 31. decembra 2012, ale ktoré nespĺňajú požiadavky 6.12.3.1.2 alebo 6.12.3.2.2 platných od 1. januára 2013, sa môžu ďalej používať.
- 1.6.5.15 Pokiaľ ide o uplatňovanie ustanovení časti 9, vozidlá, ktoré boli prvý raz registrované alebo uvedené do prevádzky pred 1. novembrom 2014 a ktoré boli schválené podľa ustanovení smerníc zrušených nariadením (ES) č. 661/2009⁴, sa môžu naďalej používať.
- 1.6.5.16 Vozidlá EX/II, EX/III, FL a OX, ktoré boli zaregistrované pred 1. aprílom 2018 a ktorých palivové nádrže neboli schválené podľa nariadenia ECE č. 34, môžu byť ďalej používané.
- 1.6.5.17 Vozidlá, ktoré boli prvý raz zaregistrované alebo uvedené do prevádzky pred 1. aprílom 2018 a ktoré nespĺňajú požiadavky 9.2.2.8.5 alebo noriem ISO 6722-1:2011 + Cor 01:2012 alebo ISO 6722-2:2013 pre káble 9.2.2.2.1, ale spĺňajú požiadavky uplatniteľné do 31. decembra 2016, môžu byť ďalej používané.
- 1.6.5.18 Vozidlá, ktoré boli prvý raz zaregistrované alebo uvedené do prevádzky pred 1. aprílom 2018 a ktoré boli špeciálne schválené ako vozidlá OX, môžu byť ďalej používané na prepravu látok UN 2015.
- 1.6.5.19 Pokiaľ ide o ročné technické kontroly vozidiel, ktoré boli prvý raz zaregistrované alebo uvedené do prevádzky pred 1. aprílom 2018 a ktoré boli špeciálne schválené ako vozidlá OX, požiadavky časti 9 platné do 31. decembra 2016 môžu byť ďalej uplatňované.

² Predpis EHK OSN č. 105 (Jednotné ustanovenia týkajúce sa schvaľovania vozidiel určených na prepravu nebezpečných vecí z hľadiska ich osobitých konštrukčných vlastností.)

³ Smernica Európskeho parlamentu a rady č. 98/91/ES zo dňa 14. decembra 1998 týkajúca sa motorových vozidiel a ich prípojných vozidiel určených na cestnú prepravu nebezpečných vecí, ktorou sa mení a dopĺňa smernica EHS č. 70/156/EEC týkajúca sa typového schvaľovania motorových vozidiel a ich prípojných vozidiel (Úradný vestník ES č. L 011 zo dňa 16. januára 1999, s. 0025-0036).

⁴ Nariadenie (ES) 661/2009 z 13. júla 2009 o požiadavkách typového schvaľovania na všeobecnú bezpečnosť motorových vozidiel, ich prípojných vozidiel a systémov, komponentov a samostatných technických jednotiek určených pre tieto vozidlá (Úradný vestník L 200 z 31.7.2009, s. 1).

1.6.5.20 Osvedčenia o schválení pre vozidlá OX, ktoré zodpovedajú vzoru uvedenému v 9.1.3.5, uplatniteľnému do 31. decembra 2016, sa môžu naďalej používať.

1.6.5.21 *(Vymazaný)*

1.6.5.22 Vozidlá, ktoré sa prvýkrát zaregistrujú (alebo ktoré sa začnú používať, ak ich registrácia nie je povinná) pred 1. januárom 2021 v súlade s požiadavkami bodu 9.7.3 platnými do 31. decembra 2018, ale nie v súlade s požiadavkami bodu 9.7.3 platnými od 1. januára 2019, sa môžu používať aj naďalej.

1.6.6 Trieda 7

1.6.6.1 *Kusy nevyžadujúce schválenie konštrukcie príslušným orgánom podľa Predpisov IAEA pre bezpečnú prepravu rádioaktívneho materiálu, vydaní r. 1985, 1985 (v znení zmien a doplnení 1990), 1996, 1996 (revidované), 1996 (v znení zmien a doplnení 2003), 2005, 2009 a 2012*

Kusy nevyžadujúce schválenie konštrukcie príslušným orgánom (vyhradené kusy, kusy typu IP-1, typu IP-2, typu IP-3 a typu A) musia spĺňať požiadavky ADR v plnom rozsahu, okrem:

(a) kusy vyhovujúce požiadavkám Predpisov IAEA pre bezpečnú prepravu rádioaktívneho materiálu vydaným v r. 1985 alebo v r. 1985 (v znení zmien a doplnení 1990):

(i) sa môžu naďalej prepravovať pod podmienkou, že boli pripravené na prepravu pred 31. decembrom 2003 a spĺňajú požiadavky 1.6.6.3, ak sa uplatňujú; alebo;

(ii) sa môžu naďalej používať pod podmienkou, že sú splnené všetky nasledujúce podmienky:

– neboli konštruované pre hexafluorid uránu;

– sa použijú platné požiadavky 1.7.3;

– sa použijú medzné hodnoty žiarenia a klasifikácie uvedené v 2.2.7;

– sa použijú požiadavky a kontroly pre prepravu uvedené v častiach 1, 3, 4, 5 a 7;

– obal nebol vyrobený alebo zmenený po 31. decembri 2003.

(b) kusy vyhovujúce požiadavkám Predpisov IAEA pre bezpečnú prepravu rádioaktívneho materiálu vydaným v r. 1996, 1996 (revidované), 1996 (v znení zmien a doplnení 2003), 2005, 2009 alebo 2012:

(i) sa môžu naďalej prepravovať pod podmienkou, že boli pripravené na prepravu pred 31. decembrom 2005 a spĺňajú požiadavky 1.6.6.2.3, ak sa uplatňujú; alebo;

(ii) sa môžu naďalej používať pod podmienkou, že sú splnené všetky nasledujúce podmienky:

– sa použijú platné požiadavky 1.7.3;

– sa použijú medzné hodnoty žiarenia a klasifikácie uvedené v 2.2.7;

– sa použijú požiadavky a kontroly pre prepravu uvedené v častiach 1, 3, 4, 5 a 7;

– obal nebol vyrobený alebo zmenený po 31. decembri 2025.

1.6.6.2 *Konštrukcie kusov schválené podľa Predpisov IAEA pre bezpečnú prepravu rádioaktívneho materiálu vydaných v r. 1985, 1985 (v znení zmien a doplnení 1990), 1996, 1996 (revidované), 1996 (v znení zmien a doplnení 2003), 2005, 2009 a 2012*

1.6.6.2.1 Kusy vyžadujúce schválenie konštrukcie príslušným orgánom musia spĺňať požiadavky ADR v plnom rozsahu, okrem:

(a) obaly, ktoré boli vyrobené ako kusy a ktorých konštrukcia bola schválená príslušným orgánom podľa Predpisov IAEA pre bezpečnú prepravu rádioaktívneho materiálu vydaných v r. 1985 alebo 1985 (v znení zmien a doplnení 1990), sa môžu naďalej používať pod podmienkou, že budú splnené všetky nasledujúce požiadavky:

– konštrukcia kusa podlieha mnohostrannému schváleniu;

– sú splnené platné požiadavky 1.7.3;

– použijú sa medzné hodnoty žiarenia a klasifikácia aktivity podľa 2.2.7; a

– sa použijú požiadavky a kontroly pre prepravu uvedené v častiach 1, 3, 4, 5 a 7;

– (Rezervovaný);

(b) obaly, ktoré boli vyrobené ako kusy a ktorých konštrukcia bola schválená príslušným orgánom podľa Predpisov IAEA pre bezpečnú prepravu rádioaktívneho materiálu vydaných v r. 1996, 1996 (revidované), 1996 (v znení zmien a doplnení 2003) 2005, 2009 alebo 2012, sa môžu naďalej používať pod podmienkou, že budú splnené všetky nasledujúce požiadavky:

(i) konštrukcia kusa podlieha mnohostrannému schváleniu po 31. decembri 2025;

(ii) sú splnené platné požiadavky 1.7.3;

(iii) použijú sa medzné hodnoty žiarenia a obmedzenia materiálov uvedené v 2.2.7;

(iv) použijú sa požiadavky a kontroly pre prepravu uvedené v častiach 1, 3, 4, 5 a 7.

1.6.6.2.2 Nová výroba obalov podľa typu kusa, ktorý spĺňa ustanovenia Predpisov IAEA pre bezpečnú prepravu rádioaktívneho materiálu vydaných v r. 1985 a 1985 (v znení zmien a doplnení 1990) nebude povolená.

1.6.6.2.3 Nová výroba obalov podľa typu kusa, ktorý spĺňa ustanovenia Predpisov IAEA pre bezpečnú prepravu rádioaktívneho materiálu vydaných v r. 1996, 1996 (revidované), 1996 (v znení zmien a doplnení 2003) 2005, 2009 alebo 2012 nebude povolená po 31. decembri 2028.

1.6.6.3 *Kusy vyňaté z požiadaviek na štiepne materiály v ADR, vydanie z r. 2011 a 2013 (Predpisy IAEA pre bezpečnú prepravu rádioaktívneho materiálu z roku 2009)*

Kusy obsahujúce štiepny materiál, ktorý je vyňatý z klasifikácie ako „ŠTIEPNY“ podľa 2.2.7.2.3.5 (a) (i) alebo (iii) ADR vydanie z r. 2011 a 2013 (ods. 417 (a) (i) alebo (iii) Predpisov IAEA pre bezpečnú dopravu rádioaktívneho materiálu, vydanie z r. 2009), pripravené na prepravu pred 31. decembrom 2014, sa môžu ďalej prepravovať a klasifikovať ako neštiepny alebo štiepny, vyhradený materiál, ale pre vozidlo budú platiť obmedzenia pre odoslanie uvedené v tabuľke 2.2.7.2.3.5 týchto vydaní. Odoslanie podľa tejto výnimky sa musí vykonať pod výlučným použitím.

1.6.6.4 *Rádioaktívny materiál osobitnej formy schválený podľa Predpisov IAEA pre bezpečnú prepravu rádioaktívneho materiálu vydaných v r. 1985, 1985 (v znení zmien a doplnení 1990), 1996, 1996 (revidované), 1996 (v znení zmien a doplnení 2003), 2005, 2009 a 2012*

Rádioaktívny materiál osobitnej formy vyrobený ako konštrukcia, ktorá bola jednostranne schválená príslušným orgánom podľa Predpisov IAEA pre bezpečnú prepravu rádioaktívneho materiálu vydaných v r. 1985, 1985 (v znení zmien a doplnení 1990), 1996, 1996 (revidované), 1996 (v znení zmien a doplnení 2003), 2005, 2009 a 2012, sa môže naďalej používať, ak vyhovuje záväznému systému riadenia v súlade s príslušnými požiadavkami 1.7.3. Nová výroba rádioaktívneho materiálu osobitnej formy ako konštrukcie, ktorá bola jednostranne schválená príslušným orgánom podľa Predpisov IAEA pre bezpečnú prepravu rádioaktívneho materiálu vydaných v r. 1985 alebo 1985 (v znení zmien a doplnení 1990), nebude povolená. Nová výroba rádioaktívneho materiálu osobitnej formy ako konštrukcie, ktorá bola jednostranne schválená príslušným orgánom podľa Predpisov IAEA pre bezpečnú prepravu rádioaktívneho materiálu vydaných v r. 1996, 1996 (revidované), 1996 (v znení zmien a doplnení 2003), 2005, 2009 a 2012, nebude povolená po 31. decembri 2025.

KAPITOLA 1.7

VŠEOBECNÉ USTANOVENIA TÝKAJÚCE SA RÁDIOAKTÍVNEHO MATERIÁLU

1.7.1 Rozsah platnosti a použitie

POZNÁMKA 1: V prípade jadrovej alebo radiačnej udalosti počas prepravy rádioaktívneho materiálu musia byť dodržané opatrenia stanovené príslušnými národnými a/alebo medzinárodnými organizáciami na ochranu osôb, majetku a životného prostredia. To zahŕňa opatrenia pre pripravenosť a reakciu stanovené v súlade s národnými a/alebo medzinárodnými požiadavkami a v súlade a koordinácii s národnými a/alebo medzinárodnými núdzovými opatreniami.

POZNÁMKA 2: Opatrenia pre pripravenosť a reakciu musia byť založené na odstupňovanom prístupe a zohľadňovať identifikované nebezpečenstvá a ich možné následky vrátane tvorby iných nebezpečných látok, ktoré môžu vzniknúť v dôsledku reakcie medzi obsahom zásielky a životným prostredím v prípade jadrovej alebo rádiologickej havárie. Usmernenia na stanovenie týchto opatrení sú uvedené v dokumente „Pripravenosť a reakcia na jadrové a rádiologické havárie (Preparedness and Response for a Nuclear or Radiological Emergency)“, IAEA Bezpečnostné štandardy série č. GSR časť 7, IAEA, Viedeň (2015); „Kritériá na použitie v pripravenosti a reakcii na jadrové a rádiologické havárie (Criteria for Use in Preparedness and Response for a Nuclear or Radiological Emergency)“, IAEA Bezpečnostné štandardy série č. GSG-2, IAEA, Viedeň (2011); „Opatrenia pre pripravenosť na jadrové a rádiologické havárie (Arrangements for Preparedness for a Nuclear or Radiological Emergency)“, IAEA Bezpečnostné štandardy série č. GS-G-2.1, IAEA, Viedeň (2007) a „Opatrenia pre ukončenie jadrových a rádiologických havárií (Arrangements for the Termination of a Nuclear or Radiological Emergency)“, IAEA Bezpečnostné štandardy série č. GSG-11, IAEA, Viedeň (2018).

1.7.1.1 ADR stanovuje normy bezpečnosti poskytujúce prijateľnú úroveň kontroly kritickej radiácie a tepelných rizík pre ľudí, majetok a životné prostredie, ktoré sú spojené s prepravou rádioaktívneho materiálu. Tieto normy sú založené na Predpisoch IAEA pre bezpečnú prepravu rádioaktívneho materiálu vydaných v r. 2018. Vysvetľujúci materiál je možné nájsť v dokumente „Poradenský materiál k Predpisom IAEA pre bezpečnú prepravu rádioaktívneho materiálu (Advisory Material for the IAEA Regulations for the Safe Transport of Radioactive Material, vydanie 2018)“, Bezpečnostné štandardy série č. SSG-26 (Rev.1), IAEA, Viedeň (2019).

1.7.1.2 Cieľom ADR je stanoviť požiadavky, ktoré musia byť splnené, aby bola zaistená bezpečnosť a ochrana ľudí, majetku a životného prostredia pred škodlivými účinkami ionizujúceho žiarenia počas prepravy rádioaktívneho materiálu. Táto ochrana sa dosiahne tým, že sa vyžaduje:

- (a) uzavretie rádioaktívneho obsahu,
- (b) kontrola vonkajšej veľkosti dávky,
- (c) predchádzanie kritického stavu a
- (d) predchádzanie poškodenia v dôsledku tepla.

Tieto požiadavky sú v prvom rade splnené použitím odstupňovaného prístupu k limitom rádioaktívneho obsahu pre kusy a vozidlá a splnením noriem použitých na konštrukciu kusov v závislosti od nebezpečenstva, ktoré predstavuje rádioaktívny obsah. V druhom rade sú splnené stanovením požiadaviek na konštrukciu a používanie kusov a na údržbu obalových súborov ohľadom na povahu rádioaktívneho obsahu. V treťom rade sú splnené vyžadovaním administratívnej kontroly zo strany príslušných orgánov, a kde je to žiadané, aj schvaľovaním príslušnými orgánmi. Napokon sa im vyhovie vyžadovaním vykonávania kontrol zo strany správnych orgánov, a kde je to vhodné, aj schvaľovaním príslušnými orgánmi. Napokon sa ďalšia ochrana poskytuje stanovením opatrení na plánovanie a prípravu reakcie na núdzovú situáciu za účelom ochrany ľudí, majetku a životného prostredia.

1.7.1.3 ADR sa aplikuje na cestnú prepravu rádioaktívneho materiálu vrátane prepravy, ktorá súvisí s používaním rádioaktívneho materiálu. Preprava zahŕňa všetky operácie a podmienky s tým spojené a týkajúce sa pohybu rádioaktívneho materiálu; sem patria projektovanie, výroba, údržba a oprava kusa a príprava, odosielanie, nakládka, preprava vrátane tranzitného skladovania, vykládka a príjem v mieste konečného určenia nákladov rádioaktívneho materiálu a kusov. Na plnenie ADR sa používa odstupňovaný prístup založený na troch všeobecných úrovniach dôležitosti:

- (a) rutinné podmienky prepravy (bez mimoriadnych udalostí),
- (b) normálne podmienky prepravy (menšie nehody),
- (c) rizikové podmienky prepravy.

1.7.1.4

Ustanovenia ADR sa nepoužijú na:

- (a) rádioaktívny materiál, ktorý je neoddeliteľnou súčasťou dopravných prostriedkov,
- (b) rádioaktívny materiál premiestňovaný v zariadení, ktoré podlieha platným bezpečnostným predpisom pre dané zariadenie a za predpokladu, že tento presun sa nevykonáva po verejných komunikáciách a železničných dráhach,
- (c) rádioaktívneho materiálu implantovaného alebo vložené do osoby alebo živého zvierat'a na diagnostikovanie alebo liečbu,
- (d) Rádioaktívny materiál nachádzajúci sa v alebo na osobe, ktorá má byť prepravená na lekárske ošetrovanie vzhľadom na to, že táto osoba bola vystavená náhodnému alebo úmyselnému užitiu rádioaktívneho materiálu alebo kontaminácii;
- (e) rádioaktívny materiál v spotrebných výrobkoch, ktoré majú povolenie regulačného orgánu s následným predajom konečnému spotrebiteľovi,
- (f) prírodný materiál a rudy obsahujúce v prírode sa vyskytujúce rádionuklidy (ktoré mohli byť spracované), za predpokladu, že hmotnostná aktivita materiálu neprevyšuje 10-násobok hodnôt uvedených v tabuľke 2.2.7.2.2.1 alebo vypočítaných podľa bodu 2.2.7.2.2 (a) a bodov 2.2.7.2.2.3 až 2.2.7.2.2.6. Pre prírodné materiály a rudy obsahujúce v prírode sa vyskytujúce rádionuklidy, ktoré nie sú v dlhodobej rovnováhe bude výpočet hmotnostnej aktivity vykonaný podľa 2.2.7.2.2.4;
- (g) nerádioaktívne tuhé predmety s rádioaktívnymi látkami prítomnými na ľubovoľnom mieste povrchu v množstvách nepresahujúcich medznú hodnotu, uvedenú v definícii „kontaminácia” v 2.2.7.1.2.

1.7.1.5

Osobitné ustanovenia na prepravu vyhradených kusov

1.7.1.5.1

Vyhradené kusy, ktoré môžu obsahovať rádioaktívny materiál v obmedzených množstvách, prístroje, predmety alebo prázdne obaly uvedené v 2.2.7.2.4.1 musia splniť len nasledujúce ustanovenia častí 5 až 7:

- (a) použiteľné požiadavky uvedené v 5.1.2.1, 5.1.3.2, 5.1.5.2.2, 5.1.5.2.3, 5.1.5.4, 5.2.1.10, 5.4.1.2.5.1 (f) (i) a (ii), 5.4.1.2.5.1 (i), 7.5.11 CV33 (3.1), (4.3), (5.2) až (5.4) a (6); a
- (b) požiadavky na vyhradené kusy uvedené v oddiele 6.4.4,

s výnimkou keď rádioaktívny materiál má iné nebezpečné vlastnosti a musí byť klasifikovaný do inej triedy ako triedy 7 v súlade s osobitným ustanovením 290 alebo 369 kapitoly 3.3, ustanovenia uvedené pod písm. (a) a (b) vyššie platia len v relevantnom rozsahu a popri ustanoveniach týkajúcich sa hlavnej triedy.

1.7.1.5.2

Vyhradené kusy sú predmetom príslušných ustanovení všetkých ostatných častí ADR. ▬

1.7.2

Program radiačnej ochrany

1.7.2.1

Preprava rádioaktívneho materiálu musí byť podriadená Programu radiačnej ochrany, ktorý musí pozostávať zo systémových krokov zameraných na primerané zváženie opatrení na ochranu pred žiarením.

1.7.2.2

Dávky, ktorým sú osoby vystavené, musia byť nižšie ako príslušné limity. Ochrana a bezpečnosť sa musia optimalizovať tak, aby miera individuálnych dávok, počet ožiarených osôb ako aj pravdepodobnosť pôsobiacej expozície bola taká nízka, ako je s ohľadom na hospodárske a sociálne faktory, prijateľným spôsobom dosiahnuteľná, pričom osobné dávky musia byť nižšie ako príslušné limity. Musí sa zvoliť taký štruktúrally a systematický prístup ktorý musí zohľadňovať vzájomné pôsobenie prepravy a iných činností.

1.7.2.3

Povaha a rozsah opatrení, ktoré sa majú prijať v rámci programu, sa musia týkať miery a pravdepodobnosti ožiarovania. Program musí zahŕňať požiadavky 1.7.2.2, 1.7.2.4, 1.7.2.5 a 7.5.11 CV33 (1.1). Programová dokumentácia musí byť dostupná na kontrolu na požiadanie príslušného orgánu.

1.7.2.4

Ak ožiarovanie, ktorému sú pracovníci vystavení pri výkone povolania v súvislosti s dopravnými činnosťami je odhadovaná efektívna dávka buď:

- (a) medzi 1 mSv a 6 mSv ročne, musí sa dávka stanoviť monitorovaním pracoviska alebo individuálnym monitorovaním alebo,
- (b) viac ako 6 mSv ročne, musí sa vykonávať individuálne monitorovanie.

Ak je stanovené **monitorovanie pracoviska alebo individuálne monitorovanie**, musia sa uchovávať príslušné záznamy.

POZNÁMKA: Pri pracovných ožiareníach vyplývajúcich z prepravných činností, pri ktorých sa odhaduje, že skutočná dávka pravdepodobne neprekročí 1 mSv za rok, nie je potrebné zavádzať nijaké osobitné pracovné postupy, podrobné monitorovanie, programy na hodnotenie dávok alebo evidenciu jednotlivých záznamov.

- 1.7.2.5 Pracovníci (pozri 7.5.11, CV33 Poznámka 3) musia byť náležite vyškolení o ochrane pred žiarením, vrátane dodržiavania bezpečnostných opatrení za účelom obmedzenia ožiarenia z povolenia a ožiarenia iných osôb, ktoré by mohli byť ovplyvnené ich činnosťou.

1.7.3 Systém riadenia

- 1.7.3.1 Systém riadenia založený na medzinárodných, vnútroštátnych alebo iných normách prijateľných pre príslušný orgán musí byť vytvorený a implementovaný pre všetky činnosti v rozsahu uplatňovania ADR, ako je uvedené v 1.7.1.3, aby sa zabezpečil súlad s relevantnými ustanoveniami ADR. Potvrdenie, že špecifikácia typu bola v plnom rozsahu dodržaná, musí byť dostupné pre príslušný orgán Výrobca, odosielateľ alebo užívateľ musí byť pripravený:

- (a) poskytnúť zariadenia pre kontrolu počas výroby a používania; a
- (b) preukázať súlad s ADR príslušnému orgánu.

Tam, kde sa vyžaduje schválenie príslušným orgánom, takéto schválenie sa musí brať do úvahy a musí závisieť od primeranosti systému riadenia.

1.7.4 Osobitná dohoda

- 1.7.4.1 Osobitná dohoda znamená také predpisy schválené príslušným orgánom, podľa ktorých sa zásielky, ktoré nevyhovujú všetkým požiadavkám ADR platným na rádioaktívny materiál, môžu prepravovať.

POZNÁMKA: Osobitná dohoda sa nepovažuje za dočasnú odchýlku podľa 1.5.1.

- 1.7.4.2 Zásielky, pre ktoré je dosiahnutie zhody s ktorýmkoľvek ustanovením príslušným pre rádioaktívny materiál neuskutočiteľné, sa nesmú prepravovať, s výnimkou podľa osobitnej dohody. Za podmienky, že príslušný orgán je uzrozmeneý s tým, že zhoda s ustanoveniami ADR pre rádioaktívny materiál je neuskutočiteľná a že požadované bezpečnostné normy stanovené ADR boli dokázané **prostredníctvom spôsobov alternatívnych k iným ustanoveniam ADR**, môže príslušný orgán schváliť osobitnú dohodu na prepravu **jednej zásielky alebo viacerých sérií plánovaných zásielok**. Celková úroveň bezpečnosti prepravy musí byť aspoň rovná tej, ktorá by sa musela dosiahnuť, keby sa vyhovelo všetkým požiadavkám ADR. Pre medzinárodné zásielky tohto typu sa musí vyžadovať mnohostranné schválenie.

1.7.5 Rádioaktívny materiál, ktorý má ďalšie nebezpečné vlastnosti

Navyše k rádioaktívnym a štiepnym vlastnostiam, akékoľvek vedľajšie nebezpečenstvo, ktoré predstavuje obsah kusa, ako je výbušnosť, horľavosť, samozápalnosť, chemická jedovatosť a žieravosť, sa pri dokumentácii, balení, bezpečnostnom označovaní, označovaní, označovaní veľkými bezpečnostnými značkami, ukladaní, oddeľovaní a preprave musia brať do úvahy za účelom zhody so všetkými príslušnými ustanoveniami ADR týkajúcimi sa nebezpečných vecí.

1.7.6

Nesplnenie limitov

1.7.6.1

V prípade nesplnenia akýchkoľvek limitov v ADR pre prijateľné veľkosti dávky alebo znečistenia žiarením

- (a) musia byť odosielateľ, dopravca, príjemca, dopravca a každá organizácia zapojená do prepravy, ktorá by mohla prípadne byť dotknutá musí byť informovaná o neplnení týchto medzných hodnôt:
 - (i) dopravcom, ak sa nesplnenie zistilo pri preprave, alebo
 - (ii) príjemcom, ak sa nesplnenie zistilo pri prijíme;
- (b) musí odosielateľ, dopravca alebo príjemca, ako je to vhodné:
 - (i) bezodkladne vykonať kroky na zmiernenie následkov neplnenia týchto limitov,
 - (ii) preskúmať nesplnenie týchto limitov a jeho príčiny, okolnosti a dôsledky,
 - (iii) primeraným spôsobom odstrániť príčiny a okolnosti, ktoré viedli k nesplneniu týchto limitov, a predísť zopakovaniu príčin a okolností podobných týmto vedúcich k nesplneniu týchto limitov a
 - (iv) oznámiť príslušnému orgánu príčiny nesplnenia týchto limitov a tie nápravné alebo preventívne opatrenia, ktoré sa prijali alebo sa majú prijať
- (c) o nesplnení týchto limitov musia byť odosielateľ a príslušný orgán ihneď ako je to prakticky možné informovaní a musí to byť ihneď, kedykoľvek by takáto núdzová situácia nastala alebo by sa vyvíjala.

KAPITOLA 1.8

KONTROLY A OSTATNÉ PODPORNÉ OPATRENIA NA ZABEZPEČENIE ZHODY S BEZPEČNOSTNÝMI POŽIADAVKAMI

1.8.1 Administratívna kontrola nebezpečných vecí

1.8.1.1 Príslušné orgány zmluvných strán môžu na svojich národných územiach v ktoromkoľvek čase vykonať miestne kontroly na overenie, či boli požiadavky týkajúce sa prepravy nebezpečných vecí dodržané, vrátane tých, ktoré sa týkajú bezpečnostných opatrení v súlade s 1.10.1.5.

Tieto kontroly sa však musia vykonať bez ohrozenia osôb, majetku alebo životného prostredia a bez väčšieho obmedzenia cestnej premávky.

1.8.1.2 Účastníci prepravy nebezpečných vecí (kapitola 1.4) musia bez omeškania v súvislosti s ich príslušnými povinnosťami poskytnúť príslušným orgánom a ich zástupcom nevyhnutné informácie na vykonanie kontrol.

1.8.1.3 S cieľom vykonať kontrolu môžu príslušné orgány v budovách organizácií zúčastnených na preprave nebezpečných vecí (kapitola 1.4) vykonať prehliadky, nahliadnuť do potrebnej dokumentácie a odobrať vzorky nebezpečných vecí alebo obaly na preskúmanie, a to s podmienkou, že sa tým neohrozí bezpečnosť. Účastníci prepravy nebezpečných vecí (kapitola 1.4) sú povinní sprístupniť vozidlá alebo ich časti a vybavenie a dostupné zariadenie na vykonanie kontroly, kde je to možné a rozumné. Ak to považujú za nevyhnutné, môžu určiť osobu z organizácie, aby sprevádzala zástupcu príslušného orgánu.

1.8.1.4 Ak príslušné orgány zistia, že požiadavky ADR neboli splnené, môžu zakázať odoslanie alebo prerušiť prepravu až do odstránenia zistených nedostatkov, alebo môžu predpísať iné primerané opatrenia. Odstavenie možno vykonať priamo na mieste alebo inom mieste, ktoré určia príslušné orgány z hľadiska bezpečnosti. Tieto opatrenia nesmú byť príčinou väčšieho obmedzenia cestnej premávky.

1.8.2 Vzájomná administratívna podpora

1.8.2.1 Zmluvné strany pri zavádzaní ADR súhlasia so vzájomnou administratívnou podporou.

1.8.2.2 Keď má zmluvná strana dôvod domnievať sa, že bezpečnosť prepravy nebezpečných vecí na jej území je ohrozená v dôsledku veľmi vážnych alebo opakovaných priestupkov zo strany organizácie, ktorá má svoje hlavné sídlo na území inej zmluvnej strany, musí upozorniť príslušný orgán tejto zmluvnej strany na takéto priestupky. Príslušný orgán tej zmluvnej strany, na území ktorej prišlo k veľmi vážnym alebo opakovaným priestupkom, môže od príslušných orgánov tej zmluvnej strany, na území ktorej sa nachádza hlavné sídlo organizácie, vyžadovať prijatie primeraných opatrení proti takémuto porušovateľovi(om). Prenos údajov o osobách nie je povolený, ak tak nie je potrebné urobiť na stíhanie veľmi vážnych a opakovaných priestupkov.

1.8.2.3 Dotknuté orgány, ktorým to bolo oznámené, sú povinné ohlásiť príslušným orgánom tej zmluvnej strany, na území ktorej došlo k priestupkom, opatrenia, ktoré boli prijaté, ak je to potrebné, aj so zreteľom na organizáciu.

1.8.3 Bezpečnostný poradca

1.8.3.1 Každá organizácia, ktorej činnosti zahŕňajú odosielanie alebo cestnú dopravu alebo sa vzťahujú na balenie, nakládku, plnenie alebo vykládku nebezpečných vecí cestnou dopravou, musí vymenovať jedného alebo viacerých bezpečnostných poradcov na prepravu nebezpečných vecí, zodpovedných za pomoc pri zabraňovaní podstatným rizikám z takýchto činností, a to s ohľadom na osoby, majetok a životné prostredie.

1.8.3.2 Príslušné orgány zmluvných strán môžu stanoviť, že sa tieto požiadavky nemusia použiť na organizácie:

- (a) ktorých činnosti týkajúce sa množstiev (objemov) v každej dopravnej jednotke nepresahujú tie, ktoré sú uvedené v 1.1.3.6, 1.7.1.4 a kapitolách 3.3, 3.4 a 3.5, alebo
- (b) ktorých hlavné alebo vedľajšie činnosti nie sú preprava alebo vzťahujúce sa na balenie, plnenie, nakládku alebo vykládku nebezpečných vecí, ale ktoré občas vo vnútroštátnej preprave alebo v súvislosti s balením, plnením, nakládkou alebo vykládkou nebezpečných vecí predstavujú malé nebezpečenstvo alebo riziko znečistenia.

1.8.3.3

Hlavnou úlohou bezpečnostného poradcu musí byť pod zodpovednosťou vedúceho organizácie hľadať všetkými primeranými prostriedkami a všetkými vhodnými spôsobmi vnútri ohraničenia príslušných činností tejto organizácie uľahčenie výkonu týchto činností v súlade s použiteľnými požiadavkami a čo možno najbezpečnejším spôsobom.

S ohľadom na činnosť organizácie bezpečnostný poradca má najmä nasledujúce povinnosti:

- sledovať súlad s požiadavkami pokrývajúcimi prepravu nebezpečných vecí,
- vykonávať poradenstvo pre svoju organizáciu pri preprave nebezpečných vecí,
- pripravovať vedeniu svojej organizácie alebo orgánom miestnej samosprávy, ako je to vhodné, výročnú správu o činnostiach organizácie pri preprave nebezpečných vecí. Takéto výročné správy sa musia archivovať päť rokov a musia byť dostupné národným orgánom na ich požiadanie.

Medzi povinnosti bezpečnostného poradcu patrí aj sledovanie nasledujúcich praktických činností a postupov spojených s príslušnou činnosťou organizácie:

- postupy na dodržiavanie predpisov pokrývajúcich identifikáciu nebezpečných vecí, ktoré sa prepravujú,
- podnikové praktiky pri nákupe dopravných prostriedkov, s ohľadom na akékoľvek osobitné požiadavky spojené s prepravovanými nebezpečnými vecami,
- postupy na kontrolovanie vybavenia používaného v súvislosti s dopravou, balením, plnením, nakládkou alebo vykládkou nebezpečných vecí,
- vhodné školenie pracovníkov organizácie, vrátane zmien v nariadeniach a archivovanie záznamov z takýchto školení,
- zavedenie primeraných havarijných postupov v prípade akejkoľvek nehody, alebo mimoriadnej udalosti, ktorá môže ohroziť bezpečnosť počas prepravy, balenia, plnenia, nakládky alebo vykládky nebezpečných vecí,
- skúmanie a v prípade potreby príprava správy o vážnych nehodách, udalostiach alebo vážnych priestupkoch zaznamenaných počas prepravy, balenia, plnenia, nakládky alebo vykládky nebezpečných vecí,
- zavádzanie primeraných opatrení s cieľom vyhnúť sa opakovaniu nehôd, mimoriadnych udalostí alebo vážnych porušení,
- brať ohľad na právne predpisy a osobitné požiadavky spojené s prepravou nebezpečných vecí pri výbere a použití subdodávateľov alebo tretích strán,
- overovanie, či pracovníci zapojení do odosielania, dopravy, balenia, plnenia, nakládky alebo vykládky nebezpečných vecí sa podrobne oboznámili s prevádzkovými postupmi a pokynmi,
- zavádzanie opatrení na zvýšenie uvedomenia si vlastného rizika pri preprave, balení, plnení, nakládke a vykládke nebezpečných vecí,
- zavádzanie overovacích postupov na zabezpečenie prítomnosti dopravnej dokumentácie a bezpečnostnej výbavy, ktoré musia sprevádzať prepravu v dopravnom prostriedku, a zosúladenie týchto dokladov a výbavy s predpismi,
- zavádzanie overovacích postupov na splnenie požiadaviek, ktorými sa riadi balenie, plnenie, nakládka a vykládka,
- existencia bezpečnostného plánu uvedeného v 1.10.3.2.

1.8.3.4

Poradca môže byť aj vedúcim organizácie, osobou poverenou ďalšími úlohami v organizácii alebo osobou nie priamo zamestnanou v organizácii za predpokladu, že táto osoba je schopná vykonávať povinnosti poradcu.

1.8.3.5

Každá dotknutá organizácia musí na požiadanie informovať príslušný orgán alebo organizáciu určenú za tým účelom každou zmluvnou stranou o totožnosti svojho poradcu.

1.8.3.6

Vždy, keď sú nehodou postihnuté osoby, majetok alebo životné prostredie, alebo keď vzniknú škody na majetku alebo životnom prostredí počas prepravy, balenia, plnenia, nakládky alebo vykládky vykonaných dotknutou organizáciou, poradca musí po zozbieraní všetkých relevantných informácií pripraviť správu o nehode pre vedenie organizácie alebo orgány miestnej verejnej správy. Táto správa

sa nesmie nahradiť žiadnou správou vedenia organizácie, ktorá by mohla byť požadovaná podľa akejkoľvek inej medzinárodnej alebo vnútroštátnej legislatívy.

- 1.8.3.7 Poradca musí byť držiteľom osvedčenia o odbornej spôsobilosti platného pre cestnú dopravu. Takéto osvedčenie musí vydať príslušný orgán alebo organizácia ustanovená na tento účel každou zmluvnou stranou.
- 1.8.3.8 Na získanie osvedčenia musí kandidát absolvovať školenie a zložiť skúšku predpísanú príslušným orgánom zmluvnej strany.
- 1.8.3.9 Hlavným zmyslom školenia je poskytnúť kandidátom dostatok vedomostí o nebezpečenstvách spojených s prepravou, balením, plnením nákladkou alebo vykládkou nebezpečných vecí, o platných zákonoch, predpisoch a administratívnych ustanoveniach a o povinnostiach uvedených v 1.8.3.3.
- 1.8.3.10 Skúšku musí zorganizovať príslušný orgán alebo príslušným orgánom vymenovaný skúšobný orgán. Skúšobný orgán nesmie byť poskytovateľom školenia.
- Skúšobný orgán musí byť vymenovaný písomne. Toto schválenie musí mať obmedzenú platnosť a musí sa zakladať na nasledujúcich kritériách:
- kompetencia skúšobného orgánu,
 - určenie formy skúšky navrhutej skúšobným orgánom, vrátane, ak je to potrebné, infraštruktúry a organizácie elektronických skúšok v súlade s 8.2.2.7.1.8, ak tieto skúšky budú vykonané.
 - opatrenia prijaté na zabezpečenie nestrannosti skúšky,
 - nezávislosť skúšobného orgánu od akýchkoľvek fyzických osôb alebo právnických osôb zamestnávajúcich bezpečnostných poradcov.
- 1.8.3.11 Cieľom skúšky je preveriť, či kandidáti majú potrebnú úroveň vedomostí vykonávať povinnosti kladené na bezpečnostného poradcu, ako sú uvedené v 1.8.3.3, s cieľom získať osvedčenie predpísané v 1.8.3.7 a pozostávajúcej z nasledujúcich predmetov:
- (a) Vedomosti o typoch následkov, ktoré môžu byť zapríčinené nehodou spôsobenou nebezpečnými vecami, a vedomosti o hlavných príčinách nehôd.
- (b) Požiadavky kladené národným právom, medzinárodnými dohodami a zmluvami najmä s ohľadom na nasledujúce otázky:
- klasifikácia nebezpečných vecí (postupy klasifikácie roztokov a zmesí, štruktúra zoznamu látok, triedy nebezpečných vecí a zásady ich klasifikácie, povaha prepravovaných nebezpečných vecí, fyzikálne, chemické a toxikologické vlastnosti nebezpečných vecí),
 - všeobecné ustanovenia o obaloch, ustanovenia o cisternách a cisternových kontajneroch (typy, kódy, označovanie, konštrukcia, vstupné a periodické prehliadky a skúšky),
 - označovanie značkami a bezpečnostnými značkami, veľkými bezpečnostnými značkami a oranžovými tabuľami (označovanie kusov značkami a bezpečnostnými značkami, umiestňovanie a odstránenie veľkých bezpečnostných značiek a oranžových tabuľ),
 - podrobné údaje v prepravných dokladoch (vyžadované informácie),
 - odosielateľské postupy a obmedzenia pri odosielaní (celovozidlová zásielka, preprava voľne ložených látok, preprava v stredne veľkých nádobách na voľne ložené látky, preprava v kontajneroch, preprava v nesnímateľných alebo snímateľných cisternách),
 - preprava pasažierov (osôb),
 - zákazy a ostražitosť pri zmiešanej nákladke,
 - vzájomné oddelovanie vecí,
 - ohraničovanie prepravovaných hmotností a hmotnostné výnimky,
 - manipulácia a skladovanie (balenie, plnenie, nákladka a vykládka – plniace pomery – skladovanie a oddelovanie),
 - čistenie a/alebo odplyňovanie pred balením, plnením, nákladkou a po vykládke,
 - osádky vozidiel, odborné školenie,
 - doklady k vozidlu (prepravné doklady, písomné pokyny, osvedčenie o schválení vozidla, osvedčenie o školení vodiča, kópie akýchkoľvek odchýliek, iné doklady),

- písomné pokyny (realizácia pokynov a vybavenie na ochranu osádky),
- požiadavky na dozor (parkovanie),
- dopravné predpisy a obmedzenia,
- znečistenie prevádzkovým vyprázdňovaním alebo pri náhodných únikoch,
- požiadavky na dopravné vybavenie.

1.8.3.12 Skúšky

- 1.8.3.12.1 Skúšky sa musia skladať z písomného testu, ktorý môže byť doplnený ústnou skúškou.
- 1.8.3.12.2 Príslušný orgán alebo skúšobný orgán určený príslušným orgánom bude vykonávať dozor počas každej skúšky. Pokiaľ to je možné, je potrebné zabrániť všetkým formám manipulácie a podvádzania. Musí byť overená totožnosť kandidáta. Pri písomnom teste nie je povolené použitie inej dokumentácie ako medzinárodných alebo národných predpisov. Všetky dokumenty zo skúšky budú zaznamenané a uchovávané v tlačenej alebo elektronickej forme.
- 1.8.3.12.3 Elektronické médiá sa môžu používať, len ak sú poskytnuté skúšobným orgánom. Kandidát nesmie žiadnym spôsobom vkladať ďalšie údaje do elektronických médií; kandidát môže odpovedať len na položené otázky.
- 1.8.3.12.4 Písomný test musí pozostávať z dvoch častí:
- (a) Kandidáti musia dostať dotazník. Dotazník musí obsahovať najmenej 20 otvorených otázok pokrývajúcich minimálne predmety uvedené v zozname 1.8.3.11. Možno však použiť otázky s viacnásobným výberom. V takomto prípade sa dve otázky s viacnásobným výberom počítajú za jednu otvorenú. Spomedzi týchto predmetov sa musí osobitná pozornosť venovať nasledujúcim predmetom:
- všeobecné preventívne a bezpečnostné opatrenia,
 - klasifikácia nebezpečných vecí,
 - všeobecné ustanovenia týkajúce sa obalov vrátane cisterien, cisternových kontajnerov, cisternových vozidiel atď.,
 - označovanie nebezpečenstva značkami, bezpečnostnými značkami a veľkými bezpečnostnými značkami,
 - informácie v prepravnom doklade,
 - manipulácia a skladovanie,
 - osádka vozidiel, odborné školenie,
 - doklady od vozidiel a dopravné osvedčenia,
 - písomné pokyny,
 - požiadavky týkajúce sa dopravného vybavenia.
- (b) Kandidáti musia riešiť prípadovú štúdiu v zhode s povinnosťami poradcu uvedenými v 1.8.3.3, aby sa preukázalo, že majú potrebnú kvalifikáciu naplniť úlohu poradcu.
- 1.8.3.12.5 Písomné skúšky môžu byť vykonané, vcelku alebo sčasti, ako elektronické skúšky za predpokladu, že odpovede budú zaznamenané a vyhodnotené pomocou procesov elektronického spracovania údajov (EDP) a že budú splnené nasledujúce podmienky:
- (a) Hardvér a softvér skontroluje a schváli príslušný orgán alebo skúšobný orgán určený príslušným orgánom;
- (b) Bude zabezpečené správne fungovanie technických zariadení. Je potrebné vopred rozhodnúť, či a ako bude možné pokračovať v skúške v prípade zlyhania zariadení a aplikácií. Vo vstupných zariadeniach nebudú k dispozícii žiadne pomôcky (napr. funkcia elektronického vyhľadávania) a zariadenia poskytnuté podľa 1.8.3.12.3 neumožnia kandidátom počas skúšky komunikovať so žiadnym iným zariadením;
- (c) Konečné vstupy každého kandidáta budú zaznamenané. Výsledky budú určené transparentne.

- 1.8.3.13 Zmluvné strany môžu rozhodnúť, že kandidáti, ktorí majú v úmysle pracovať pre organizácie, špecializujúce sa na prepravu určitého typu nebezpečných vecí, môžu byť skúšaní len z látok, ktoré sa týkajú ich činnosti. Takýmito typmi nebezpečných vecí sú:
- trieda 1,
 - trieda 2,
 - trieda 7,
 - triedy 3, 4.1, 4.2, 4.3, 5.1, 5.2, 6.1, 6.2, 8 a 9,
 - UN 1202, 1203, 1223, 3475 alebo letecké palivo klasifikované pod UN 1268 alebo 1863.
- V osvedčení predpísanom v 1.8.3.7 musí byť jednoznačne uvedené, že je platné len pre jeden typ nebezpečných vecí uvedený v tomto bode a že poradca bol z neho skúšaný za podmienok uvedených v 1.8.3.12.
- 1.8.3.14 Príslušný orgán alebo skúšobný orgán sa musia starať o aktuálny zoznam otázok, ktoré boli zahrnuté do skúšky.
- 1.8.3.15 Osvedčenie predpísané v 1.8.3.7 musí mať formu uvedenú v 1.8.3.18 a musia ho uznať všetky zmluvné strany.
- 1.8.3.16 *Platnosť a predlžovanie platnosti osvedčenia***
- 1.8.3.16.1 Osvedčenie platí päť rokov. Doba platnosti osvedčenia sa musí predĺžiť na päť rokov od dátumu skončenia jeho platnosti vtedy, ak jeho držiteľ v priebehu roka pred skončením jeho platnosti úspešne vykonal skúšku. Skúšku musí schváliť príslušný orgán.
- 1.8.3.16.2 Cieľom skúšky je ubezpečenie sa o tom, že držiteľ osvedčenia má potrebné vedomosti na vykonávanie povinností stanovených v 1.8.3.3. Požadované vedomosti sú uvádzané v 1.8.3.11 (b) a musia zahŕňať zmeny predpisov, ku ktorým prišlo od vydania posledného osvedčenia. Táto skúška sa musí vykonať a byť kontrolovaná na rovnakom základe, ako v 1.8.3.10 a 1.8.3.12 až 1.8.3.14. Avšak držiteľ osvedčenia nemusí vyriešiť prípadovú štúdiu špecifikovanú v 1.8.3.12.4 (b).
- 1.8.3.17 (*Vymazaný*)
- 1.8.3.18 *Forma osvedčenia***

Osvedčenie o odbornej spôsobilosti bezpečnostného poradcu na prepravu nebezpečných vecí

Osvedčenie č.:.....

Rozlišovací znak štátu vydávajúceho osvedčenie:.....

Priezvisko:.....

Meno:.....

Dátum a miestonarodenia:.....

Štátne občianstvo:.....

Podpis držiteľa:.....

Platné do pre organizácie, ktoré prepravujú nebezpečné veci a pre organizácie, ktoré vykonávajú odosielanie, balenie, plnenie, nakládku alebo vykládku v súvislosti s prepravou nebezpečného tovaru:

cestnou dopravou železničnou dopravou po vnútrozemských vodných cestách

Vydané kým:.....

Dátum:.....

Podpis:.....

1.8.3.19 *Predĺženie osvedčenia*

Ak poradca rozšíri rozsah svojho osvedčenia počas doby jeho platnosti v súlade s požiadavkami bodu 1.8.3.16.2, doba platnosti nového osvedčenia zostane rovnaká ako doba platnosti predchádzajúceho osvedčenia.

1.8.4 **Zoznam príslušných orgánov a nimi poverených organizácií**

Zmluvné strany musia sekretariátu Európskej hospodárskej komisie OSN oznámiť adresy orgánov a nimi určených organizácií, ktoré sú príslušné v súlade s vnútroštátnou legislatívou na vykonávanie ADR, odvolávajú sa v každom prípade na príslušné ustanovenia ADR, a uviesť adresy, ktoré by sa mali používať.

Sekretariát Európskej hospodárskej komisie OSN je povinný na základe dodaných informácií zostaviť zoznam a neustále ho aktualizovať. Tento zoznam a jeho zmeny je povinný rozoslať zmluvným stranám.

1.8.5 **Oznamovanie udalostí s nebezpečnými vecami**

1.8.5.1 Ak počas naložky, plnenia, prepravy alebo vykládky nebezpečných vecí na území zmluvnej strany dôjde k vážnej nehode alebo k mimoriadnej udalosti, nakladajúca organizácia, plniaca organizácia, dopravca, vykladajúca organizácia alebo príjemca musí zabezpečiť, aby bol urobený zápis zodpovedajúci vzoru predpísanému v 1.8.5.4 pre príslušný orgán dotknutej zmluvnej strany, najneskôr do jedného mesiaca po tejto udalosti.

1.8.5.2 Táto zmluvná strana musí odovzdať, ak je to potrebné, správu sekretariátu Európskej hospodárskej komisie OSN s cieľom informovať ostatné zmluvné strany.

1.8.5.3 Udalosť, ktorá je predmetom zápisnice v zmysle 1.8.5.1 nastala, ak unikli nebezpečné veci alebo ak hrozilo riziko straty produktu, ak boli zranené osoby, nastalo poškodenie materiálu alebo životného prostredia alebo ak bol vyžadovaný zásah zainteresovaných orgánov a bolo splnené jedno alebo viaceré z nasledujúcich kritérií:

Zranenie osôb znamená udalosť, pri ktorej nastala smrť alebo zranenie priamo vo vzťahu k prepravovaným nebezpečným veciam, a kde zranenie

- (a) vyžaduje intenzívne lekárske ošetrovanie,
- (b) vyžaduje najmenej jeden deň pobytu v nemocnici, alebo
- (c) má za následok práceneschopnosť trvajúcu najmenej tri po sebe idúce dni.

Strata produktu znamená únik nebezpečných vecí:

- (a) dopravných kategórií 0 alebo 1 v množstvách 50 kg/50 l/ alebo viac,
- (b) dopravnej kategórie 2 v množstvách 333 kg/333 l/ alebo viac alebo
- (c) dopravných kategórií 3 alebo 4 v množstvách 1 000 kg/1 000 l/ alebo viac.

Kritérium o strate produktu je možné tiež použiť, ak hrozilo riziko straty produktu v hore uvedených množstvách. Ako pravidlo, toto sa musí predpokladať, ak dôsledkom konštrukčného poškodenia, zadržiavací prostriedok už nie je vhodný na ďalšiu prepravu alebo pre akúkoľvek inú príčinu už nie je zabezpečená zodpovedajúca úroveň bezpečnosti (napríklad následkom pokrivenia cisterien alebo kontajnerov, prevrátenia cisterny alebo ohňa v bezprostrednej blízkosti).

Ak nebezpečné veci patria do triedy 6.2, musí sa povinne urobiť zápisnica bez ohľadu na množstvo.

Pri udalostiach zahŕňajúcich rádioaktívny materiál sú tieto kritériá týkajúce sa straty produktu:

- (a) akýkoľvek únik rádioaktívneho materiálu z kusov,
- (b) vystavenie významnému porušeniu limitov uvedených v predpisoch na ochranu pracovníkov a verejnosti pred ionizujúcim žiarením (Ochrana pred žiarením a bezpečné zdroje žiarenia: Medzinárodné základné bezpečnostné normy“, IAEA Bezpečnostné štandardy série č. GSR časť 3, IAEA, Viedeň (2014)) alebo
- (c) ak je dôvod domnievať sa, že v akomkoľvek kuse došlo k významnému zníženiu bezpečnostnej funkcie (zadržiavania, tienenia, teplotnej ochrany alebo kritického stavu), ktorá môže preukázať nevhodnosť kusa na ďalšiu prepravu bez dodatočných bezpečnostných opatrení.

POZNÁMKA: Pozri požiadavky 7.5.11 CV33 (6) pre nedoručiteľné zásielky.

Poškodený materiál alebo poškodenie životného prostredia znamená únik nebezpečných vecí bez ohľadu na množstvo, keď odhadovaný objem poškodenia prevyšuje 50 000 euro. Akékoľvek poškodenie priamo zasiahnutých dopravných prostriedkov obsahujúcich prepravované nebezpečné veci a príslušnej infraštruktúry sa na tento účel nesmie brať do úvahy.

Zainteresovanie orgánov znamená priame zúčastnenie orgánov alebo záchranných zložiek počas udalosti s nebezpečnými vecami a evakuáciou osôb alebo uzatvorením verejných dopravných komunikácií (cesta/železnica) na najmenej tri hodiny v dôsledku nebezpečenstva spôsobeného nebezpečnými vecami.

Ak je to potrebné, môže príslušný orgán požadovať ďalšie zodpovedajúce informácie.

1.8.5.4

Vzor správy (protokolu) o udalostiach počas prepravy nebezpečných vecí

**Správa o udalostiach počas prepravy nebezpečných vecí
v súlade s RID/ADR oddiel 1.8.5**

Dopravca/prevádzkovateľ železničnej infraštruktúry:		
Adresa:		
Kontaktné meno:.....	Telefón:.....	Fax:.....

(Príslušný orgán musí odstrániť tento krycí list pred odoslaním zápisnice)

1. Druh dopravy	
<input type="checkbox"/> Železnica Číslo vagóna (nepovinné)	<input type="checkbox"/> Cesta Evidenčné číslo vozidla (nepovinné)
2. Dátum a miesto udalosti	
Rok:	Mesiac: Deň: Čas:
<u>Železnica</u> <input type="checkbox"/> Stanica <input type="checkbox"/> Zriaďovacia stanica <input type="checkbox"/> Miesto nakládky/vykládky/prekládky Miesto/krajina: <input type="checkbox"/> alebo <input type="checkbox"/> Voľná trať Opis trate: Kilometre:	<u>Cesta</u> <input type="checkbox"/> Zastavaná oblasť <input type="checkbox"/> Miesto nakládky/vykládky/prekládky <input type="checkbox"/> Komunikácia mimo miest a obcí Miesto/krajina:
3. Opis miesta udalosti	
<input type="checkbox"/> Stúpanie/ klesanie <input type="checkbox"/> Tunel <input type="checkbox"/> Most/podjazd <input type="checkbox"/> Križovatka	
4. Konkrétne poveternostné podmienky	
<input type="checkbox"/> Dážď <input type="checkbox"/> Sneh <input type="checkbox"/> Poľadovica <input type="checkbox"/> Hmla <input type="checkbox"/> Búrka <input type="checkbox"/> Vichrica Teplota:..... °C	
5. Opis udalosti	
<input type="checkbox"/> Vykol'ajenie/ zidenie z cesty <input type="checkbox"/> Kolízia <input type="checkbox"/> Prevrátenie/ otáčanie okolo pozdĺžnej osi <input type="checkbox"/> Požiar <input type="checkbox"/> Výbuch <input type="checkbox"/> Únik látky <input type="checkbox"/> Technická porucha	
Doplňujúci opis mimoriadnej udalosti:	

6. Obsiahnuté nebezpečné veci						
UN číslo ⁽¹⁾	Trieda	Obalová skupina	Odhadnuté množstvá stratených produktov (kg alebo l) ⁽²⁾	Zadržiacie prostriedky ⁽³⁾ , v ktorých boli obsiahnuté nebezpečné veci	Materiál zadržiacich prostriedkov	Typ zlyhania obalových prostriedkov ⁽⁴⁾
⁽¹⁾ Pri nebezpečných veciach zaradených do spoločných položiek, na ktoré sa vzťahuje osobitné ustanovenie 274, sa tiež musí uviesť technické pomenovanie				⁽²⁾ Pri triede 7 uviesť hodnoty podľa kritérií v 1.8.5.3.		
⁽³⁾ Uviesť príslušné číslo				⁽⁴⁾ Uviesť príslušné číslo		
1 Obal				1 Únik látky		
2 Nádoba IBC				2 Požiar		
3 Veľký obal				3 Výbuch		
4 Malý kontajner				4 Konštrukčná chyba		
5 Vagón						
6 Vozidlo						
7 Cisternový vagón						
8 Cisternové vozidlo						
9 Batériový vagón						
10 Batériové vozidlo						
11 Vagón so snímateľnou cisternou						
12 Snímateľná cisterna						
13 Veľký kontajner						
14 Cisternový kontajner						
15 Kontajner MEGC						
16 Prenosná cisterna						
7. Príčina udalosti (ak je jednoznačne známa)						
<input type="checkbox"/> Technická porucha <input type="checkbox"/> Chybné zabezpečenie nákladu <input type="checkbox"/> Prevádzková príčina (železničná prevádzka) <input type="checkbox"/> Iné:						
8. Následky udalosti						
<u>Zranenie osôb v kontakte s uniknutými nebezpečnými vecami:</u>						
<input type="checkbox"/> Mŕtvi (počet:.....)						
<input type="checkbox"/> Zranení (počet:.....)						
<u>Únik látky:</u>						
<input type="checkbox"/> Áno						
<input type="checkbox"/> Nie						
<input type="checkbox"/> Hroziace riziko úniku látky						
<u>Materiálne škody / škody na životnom prostredí</u>						
<input type="checkbox"/> Odhadovaná výška škody ≤ 50 000 euro						
<input type="checkbox"/> Odhadovaná výška škody > 50 000 euro						
<u>Zúčastnené správne orgány:</u>						
<input type="checkbox"/> Áno <input type="checkbox"/> evakuácia osôb trvajúca najmenej tri hodiny zapríčinená uniknutými nebezpečnými vecami						
uzatvorenie verejných komunikácií v trvaní najmenej troch hodín zapríčinené uniknutými nebezpečnými vecami						
<input type="checkbox"/> Nie						

Ak je to potrebné, môže príslušný orgán žiadať ďalšie relevantné informácie

1.8.6 Administratívne kontroly pri žiadostiach o posudzovanie zhody, periodické prehliadky, medziperiodické prehliadky a mimoriadne kontroly predpísané v 1.8.7

1.8.6.1 Schvaľovanie inšpekčných organizácií

Príslušný orgán môže schváliť inšpekčné organizácie na posudzovania zhody, periodické prehliadky, medziperiodické prehliadky, mimoriadne kontroly a dohľad nad vnútropodnikovou inšpekciou, ako je uvedené v 1.8.7.

1.8.6.2 Prevádzkové povinnosti príslušného orgánu, jeho zástupcu alebo inšpekčnej organizácie

1.8.6.2.1 Príslušný orgán, jeho zástupca alebo inšpekčná organizácia musia vykonávať posudzovania zhody, periodické prehliadky, medziperiodické prehliadky a mimoriadne kontroly primeraným spôsobom vyhýbajúc sa zbytočnej záťaži. Príslušný orgán, jeho zástupca alebo inšpekčná organizácia musia vykonávať svoje činnosti berúc na vedomie veľkosť, odvetvie a štruktúru príslušných podnikov, relatívnu zložitosť technológie a sériový charakter výroby.

1.8.6.2.2 Napriek tomu príslušný orgán, jeho zástupca alebo inšpekčná organizácia musia rešpektovať stupeň prísnosti a úroveň ochrany požadované pre zhodu prepravovateľného tlakového zariadenia podľa príslušných ustanovení časti 4 a 6.

1.8.6.2.3 Ak príslušný orgán, jeho zástupca alebo inšpekčná organizácia zistí, že požiadavky uvedené v častiach 4 alebo 6 nie sú výrobcom splnené, musí požadovať od výrobcu, aby prijal vhodné nápravné opatrenia a nesmie vydať žiadne osvedčenie o schválení typu alebo osvedčenie o zhode.

1.8.6.3 Informačná povinnosť

Zmluvné strany ADR musia uverejniť ich národné postupy pre posudzovanie, vymenovanie a monitorovanie inšpekčných organizácií a informovať o akýchkoľvek zmenách.

1.8.6.4 Delegovanie inšpekčných úloh

POZNÁMKA: Vnútropodniková inšpekcia podľa 1.8.7.6 nie je pokrytá 1.8.6.4.

1.8.6.4.1 Ak inšpekčná organizácia využíva služby iného subjektu (napr. subdodávateľa, podriadenej spoločnosti) na vykonanie špecifických úloh spojených s posudzovaním zhody, periodickou prehliadkou, medziperiodickou prehliadkou alebo mimoriadnymi kontrolami, tento subjekt musí byť zahrnutý v akreditácii inšpekčnej organizácie, alebo musí byť akreditovaný osobitne. Ak je tento subjekt akreditovaný osobitne, musí byť riadne akreditovaný podľa normy **EN ISO/IEC 17025:2017 (okrem bodu 8.1.3)** a uznaný inšpekčnou organizáciou ako nezávislé a nestranné skúšobné laboratórium, aby mohol vykonávať skúšobné úlohy v súlade so svojou akreditáciou, alebo musí byť akreditovaný podľa normy EN ISO/IEC 17020:2012 (okrem článku 8.1.3). Inšpekčná organizácia musí zabezpečiť, aby tento subjekt spĺňal požiadavky ustanovené na vykonávanie úloh, ktoré mu boli delegované, a to na rovnakej úrovni spôsobilosti a bezpečnosti, aká je kladená na inšpekčné organizácie (pozri 1.8.6.8) a inšpekčná organizácia ich musí monitorovať. Inšpekčná organizácia musí informovať príslušný orgán o vyššie uvedených opatreniach.

1.8.6.4.2 Inšpekčná organizácia musí zobrať plnú zodpovednosť za úlohy vykonávané takýmito subjektmi, kdekoľvek tieto úlohy subjekty vykonávajú.

1.8.6.4.3 Inšpekčná organizácia nesmie delegovať celú úlohu posudzovania zhody, periodickej prehliadky, medziperiodickej prehliadky alebo mimoriadnych kontrol. V každom prípade posudzovanie a vydávanie osvedčení musí byť vykonávané samotnou inšpekčnou organizáciou.

1.8.6.4.4 Činnosti nesmú byť delegované bez súhlasu žiadateľa.

1.8.6.4.5 Inšpekčná organizácia musí mať k dispozícii pre príslušný orgán príslušné dokumenty týkajúce sa posudzovania kvalifikácie a práce vykonanej vyššie uvedenými subjektmi.

1.8.6.5 Informačné povinnosti inšpekčných organizácií

Každá inšpekčná organizácia musí informovať príslušný orgán, ktorý ju schválil, o nasledovnom:

(a) o každom zamietnutí, obmedzení, pozastavení alebo zrušení osvedčenia o typovom schválení – okrem prípadu, keď sa použijú ustanovenia 1.8.7.2.4,

- (b) o akejkol'vek okolnosti(iach) majúcej vplyv na rozsah a podmienky schválenia udeleného príslušným orgánom,
- (c) odpovedať na každú žiadosť o informáciu o vykonaných činnostiach týkajúcich sa posudzovania zhody, ktorú dostala od príslušných orgánov, ktoré monitorujú dodržiavanie zhody podľa 1.8.1 alebo 1.8.6.6,
- (d) na požiadanie informovať o vykonaných činnostiach týkajúcich sa posudzovania zhody v rámci udeleného schválenia a akejkol'vek inej vykonávanej činnosti vrátane delegovania úloh.

1.8.6.6 Príslušný orgán musí zabezpečiť sledovanie inšpekčných organizácií a musí odobrať alebo obmedziť vydané schválenie ak zistí, že schválená organizácia nevykonáva svoje činnosti v súlade so schválením a požiadavkami 1.8.6.8 alebo nedodržiava postupy uvedené v ustanoveniach ADR.

1.8.6.7 Ak schválenie inšpekčnej organizácie je odobraté alebo zrušené, alebo ak inšpekčná organizácia ukončí činnosť, príslušný orgán musí prijať primerané kroky, ktorými zabezpečí, že spisy spracuje iná inšpekčná organizácia alebo budú k dispozícii.

1.8.6.8 Inšpekčná organizácia musí:

- (a) mať personál s organizačnou štruktúrou, ktorý je spôsobilý, vyškolený, kompetentný a skúsený na uspokojivé vykonávanie technických funkcií,
- (b) musí mať prístup k vhodnému a zodpovedajúcemu vybaveniu a zariadeniam,
- (c) pracovať nestranné a musí byť zbavená akéhokoľvek vplyvu, ktorý by im v tom mohol zabrániť,
- (d) zachovať obchodné tajomstvo o podnikateľských činnostiach a vlastníckych právach výrobcu a iných organizácií,
- (e) udržiavať jasnú hranicu medzi aktuálnymi funkciami inšpekčnej organizácie a nesúvisiacimi funkciami,
- (f) mať zdokumentovaný systém kvality,
- (g) zabezpečiť, aby sa vykonávali skúšky a prehliadky uvedené v príslušnej norme a v ADR,
- (h) udržiavať účinný a vhodný systém vyhotovovania protokolu a záznamu podľa oddielu 1.8.7 a 1.8.8.

Inšpekčná organizácia musí byť navyše akreditovaná podľa normy EN ISO/IEC 17020: 2012 (okrem 8.1.3), ako je to uvedené v 6.2.2.11 a 6.2.3.6 a TA4 a TT9 oddielu 6.8.4.

Inšpekčná organizácia začínajúca novú činnosť môže byť schválená dočasne. Pred dočasným určením musí príslušný orgán zabezpečiť, že inšpekčná organizácia spĺňa požiadavky normy EN ISO/IEC 17020: 2004. Inšpekčná organizácia musí byť akreditovaná v prvom roku činnosti, aby bola schopná v tejto novej činnosti pokračovať.

1.8.7 Postupy na posudzovanie zhody a periodické prehliadky

POZNÁMKA: V tomto oddiele „príslušná organizácia“ znamená organizáciu určenú v 6.2.2.11, certifikujúcu tlakové nádoby s UN, určenú v 6.2.3.6, schvaľujúcu tlakové nádoby bez UN a v osobitných ustanoveniach TA4 a TT9 6.8.4.

1.8.7.1 Všeobecné ustanovenia

1.8.7.1.1 Postupy v oddiele 1.8.7 sa musia použiť podľa 6.2.3.6, ak sa schvaľujú tlakové nádoby bez UN a podľa TA4 a TT9 v oddiele 6.8.4, ak sa schvaľujú cisterny, batériové vozidlá a kontajnery MEGC.

Postupy v oddiele 1.8.7 sa môžu použiť podľa tabuľky v 6.2.2.11, ak sa certifikujú tlakové nádoby s UN.

1.8.7.1.2 Každá žiadosť o

- (a) typové schválenie podľa 1.8.7.2, alebo
- (b) dohľad nad výrobou podľa 1.8.7.3 a vstupnú prehliadku a skúšku podľa 1.8.7.4, alebo
- (c) periodickú prehliadku, medzi-periodickú prehliadku a mimoriadne kontroly podľa 1.8.7.5

musí byť podaná žiadateľom u jedného príslušného orgánu, jeho zástupcu alebo schválenej inšpekčnej organizácie podľa jeho výberu.

- 1.8.7.1.3 Žiadosť musí obsahovať:
- (a) meno a adresu žiadateľa,
 - (b) pri posudzovaní zhody, tam kde žiadateľ nie je výrobcom, meno a adresu výrobcu,
 - (c) písomné vyhlásenie o tom, že tá istá žiadosť nebola podaná inému príslušnému orgánu, jeho zástupcovi alebo inšpekčnej organizácii,
 - (d) príslušnú technickú dokumentáciu uvedenú v 1.8.7.7,
 - (e) vyhlásenie povoľujúce príslušnému orgánu, jeho zástupcovi alebo inšpekčnej organizácii prístup na miesta výroby za účelom prehliadky, skúšania a skladovania a poskytujúce mu všetky potrebné informácie.

1.8.7.1.4 Ak žiadateľ uspokojivo preukáže príslušnému orgánu alebo jeho zastupujúcej inšpekčnej organizácii zhodu s bodom 1.8.7.6, žiadateľ môže zriadiť vnútropodnikovú inšpekciu, ktorá môže vykonávať časť alebo všetky prehliadky a skúšky uvedené v 6.2.2.11 alebo 6.2.3.6.

1.8.7.1.5 Osvedčenia o schválení konštrukčného typu a osvedčenia o zhode – vrátane technickej dokumentácie – musia byť uchovávané výrobcom alebo žiadateľom o typové schválenie, ak on nie je výrobca, a inšpekčnou organizáciou, ktorá vydala osvedčenie, počas obdobia najmenej 20 rokov počnúc od posledného dátumu výroby výrobkov toho istého typu.

1.8.7.1.6 Keď výrobca alebo vlastník zamýšľa ukončiť svoju činnosť, musí poslať dokumentáciu príslušnému orgánu. Príslušný orgán musí potom uchovávať dokumentáciu počas zvyšku obdobia uvedeného v 1.8.7.1.5.

1.8.7.2 Typové schválenie

Typové schválenia autorizujú výrobu tlakových nádob, cisterien, batériových vozidiel alebo kontajnerov MEGC počas obdobia platnosti tohto schválenia.

1.8.7.2.1 Žiadateľ musí:

- (a) v prípade tlakových nádob, dať k dispozícii príslušnej organizácii reprezentatívne vzorky plánovanej výroby. Príslušná organizácia môže požiadať o ďalšie vzorky, ak to vyžaduje skúšobný program;
- (b) v prípade cisterien, batériových vozidiel alebo kontajnerov MEGC, sprístupniť prototyp na skúšanie typu.

1.8.7.2.2 Príslušná organizácia musí:

- (a) preskúmať technickú dokumentáciu uvedenú v 1.8.7.7.1 na overenie, že návrh je v súlade s príslušnými ustanoveniami ADR a prototyp alebo dávka prototypov bola vyrobená podľa technickej dokumentácie a reprezentuje návrh,
- (b) vykonať prehliadky a overiť skúšky uvedené v ADR, aby sa stanovilo, že ustanovenia sa aplikovali a splnili a postupy prijaté výrobcom spĺňajú požiadavky,
- (c) skontrolovať osvedčenie(ia) vydané výrobcom(ami) materiálov vzhľadom na príslušným ustanoveniam ADR,
- (d) ak je to vhodné, schváliť postupy trvalého spájania dielcov alebo skontrolovať, či boli vopred schválené a overiť, či personál vykonávajúci trvalé spájanie dielcov a nedeštruktívne skúšky je kvalifikovaný alebo schválený,
- (e) dohodnúť so žiadateľom miesto a skúšobné zariadenia, kde sa prehliadky a potrebné skúšky budú vykonávať.

Príslušná organizácia musí vydať žiadateľovi protokol o preskúšaní typu.

1.8.7.2.3 Ak typ vyhoví všetkým použiteľným ustanoveniam, príslušný orgán, jeho zástupca alebo inšpekčná organizácia musia vydať žiadateľovi osvedčenie o schválení typu.

Toto osvedčenie musí obsahovať:

- (a) meno a adresu vydávajúcej inštitúcie,
- (b) meno a adresu výrobcu a žiadateľa, ak žiadateľ nie je výrobca,
- (c) odkaz na verziu ADR a normy použité na preskúšanie typu,

- (d) akékoľvek požiadavky vyplývajúce z preskúšania,
- (e) údaje potrebné na identifikáciu typu a variantu, ako je uvedené v príslušnej norme,
- (f) odkaz na protokol(y) o preskúšaní typu,
- (g) maximálna doba platnosti typového schválenia.

K osvedčeniu musí byť pripojený zoznam zodpovedajúcich častí technickej dokumentácie (pozri 1.8.7.7.1).

1.8.7.2.4 Typové schválenie musí platiť najviac 10 rokov. Ak sa počas tohto obdobia príslušné technické požiadavky ADR (vrátane uvedených noriem) zmenia tak, že typové schválenie už s nimi nebude v súlade, príslušná organizácia, ktorá vydala typové schválenie, ho zruší a informuje držiteľa typového schválenia.

POZNÁMKA: *Ohľadom konečných termínov zrušenia existujúcich typových schválení pozri stĺpec (5) v tabuľkách v 6.2.4 a 6.8.2.6 alebo 6.8.3.6 ako je vhodné.*

Ak typovému schváleniu skončila platnosť alebo bolo zrušené, výroba tlakových nádob, cisterien, batériových vozidiel alebo kontajnerov MEGC podľa tohto typového schválenia už nie je povolená.

V takom prípade, príslušné ustanovenia týkajúce sa používania, periodickej prehliadky a medziperiodickej prehliadky tlakových nádob, cisterien, batériových vozidiel alebo kontajnerov MEGC obsiahnuté v typovom schválení, ktorému skončila platnosť alebo bolo zrušené, sa aj naďalej musia používať na tieto tlakové nádoby, cisterny, batériové vozidlá alebo kontajnery MEGC vyrobené pred ukončením jeho platnosti alebo jeho zrušením, ak sa môžu používať ďalej.

Môžu sa ďalej používať, ak zostanú v zhode s požiadavkami ADR. V prípade, že už nie sú v zhode s požiadavkami ADR, môžu sa naďalej používať iba vtedy, ak takéto používanie je povolené príslušnými prechodnými opatreniami v kapitole 1.6.

Typové schválenia môžu byť obnovené po kompletnom preskúšaní a posúdení zhody s ustanoveniami ADR platnými v čase obnovenia. Obnovenie nie je povolené po zrušení typového schválenia. Dočasné zmeny a doplnenia existujúceho typového schválenia (napr. malé zmeny a doplnenia u tlakových nádob, také ako pridanie ďalších rozmerov alebo objemov nemajúcich vplyv na zhodu, alebo u cisterien pozri 6.8.2.3.2) nepredlžujú alebo nemenia pôvodnú dobu platnosti osvedčenia.

POZNÁMKA: *Preskúmanie a posúdenie zhody môže vykonať organizácia iná ako tá, ktorá vydala pôvodné typové schválenie.*

Vydávajúca organizácia je povinná uchovávať všetky dokumenty pre typové schválenie (pozri 1.8.7.7.1) počas celej doby jeho platnosti, vrátane jeho obnovení, ak sú udelené.

1.8.7.2.5 V prípade úpravy tlakovej nádoby, cisterny, batériového vozidla alebo kontajneru MEGC s platným, skončeným alebo zrušeným typovým schválením, skúška, prehliadka a schválenie sú obmedzené na časti tlakovej nádoby, cisterny, batériového vozidla alebo kontajnera MEGC, ktoré boli upravené. Úprava musí spĺňať ustanovenia ADR platné v čase úpravy. Pre všetky časti tlakovej nádoby, cisterny, batériového vozidla alebo kontajnera MEGC, ktoré nie sú ovplyvnené úpravou, dokumentácia vstupného typového schválenia ostáva platná.

Úprava sa môže použiť na jednu alebo viac tlakových nádob, cisterien, batériových vozidiel alebo kontajnerov MEGC pokrytých typovým schválením.

Osvedčenie o schválení úpravy musí žiadateľovi vydať príslušný orgán ktorejkoľvek zo zmluvných strán ADR alebo organizácia poverená týmto orgánom. Pre cisterny, batériové vozidlá alebo kontajnery MEGC, musí byť kópia uchovávaná ako súčasť dokumentácie o cisterne.

Každá žiadosť o osvedčenie o schválení úpravy musí byť podaná žiadateľom u jedného príslušného orgánu alebo organizácie poverenej týmto orgánom.

1.8.7.3 **Dohľad nad výrobou**

1.8.7.3.1 Výrobný proces musí byť predmetom kontroly príslušnou organizáciou, aby sa zabezpečilo, že výrobok je vyrábaný podľa ustanovení typového schválenia.

1.8.7.3.2 Žiadateľ musí prijať všetky nevyhnutné opatrenia, aby zabezpečil, že výrobný proces vyhovuje platným ustanoveniam ADR a osvedčeniu o schválení typu a jeho prílohám.

1.8.7.3.3

Príslušná organizácia musí:

- (a) overiť zhodu s technickou dokumentáciou uvedenou v 1.8.7.7.2,
- (b) overiť, či výrobný proces vyrába výrobky v zhode s požiadavkami a dokumentáciou, ktorá sa ho týka,
- (c) overiť nadväznosť materiálov a skontrolovať osvedčenie(a) materiálu vzhľadom na technické predpisy,
- (d) ak je to použiteľné, overiť, či personál vykonávajúci trvalé spájanie dielcov a nedeštruktívne skúšky je kvalifikovaný alebo schválený,
- (e) dohodnúť so žiadateľom miesto, kde sa prehliadky a potrebné skúšky budú vykonávať,
- (f) zaznamenať výsledky dohľadu.

1.8.7.4

Vstupná prehliadka a skúšky

1.8.7.4.1

Žiadateľ musí:

- (a) umiestniť značky uvedené v ADR, a
- (b) dodať príslušnej organizácii technickú dokumentáciu uvedenú v 1.8.7.7.

1.8.7.4.2

Príslušná organizácia musí:

- (a) vykonať nevyhnutné prehliadky a skúšky za účelom overenia, že výrobok je vyrobený v súlade s typovým schválením a príslušnými ustanoveniami,
- (b) skontrolovať osvedčenia na obslužné vybavenie dodané výrobcami voči obslužnému vybaveniu,
- (c) vydať žiadateľovi protokol o vstupnej prehliadke a skúške týkajúci sa podrobne vykonaných skúšok a overaní a overenú technickú dokumentáciu;
- (d) vystaviť v písomnej podobe osvedčenie o zhode výroby a umiestniť svoju registračnú značku, ak výroba vyhovuje ustanoveniam, a
- (e) skontrolovať, či typové schválenie zostáva v platnosti po zmene ustanovení ADR (vrátane uvedených noriem) týkajúcich sa typového schválenia.

Osvedčenie v (d) a protokol v (c) môžu byť spoločné pre niekoľko položiek toho istého typu (skupinový osvedčenie alebo protokol).

1.8.7.4.3

Osvedčenie musí obsahovať minimálne:

- (a) meno a adresu príslušnej organizácie,
- (b) meno a adresu výrobcu a meno a adresu žiadateľa, ak tento nie je výrobcom,
- (c) odkaz na verziu ADR a normy použité pri vstupných prehliadkach a skúškach,
- (d) výsledky prehliadok a skúšok,
- (e) údaje na určenie skúšaného produktu(ov), aspoň výrobné číslo alebo číslo série pri jednorazových nádobách
- (f) číslo typového schválenia.

1.8.7.5

Periodická prehliadky, medziperiodická prehliadka a mimoriadne kontroly

1.8.7.5.1

Príslušná organizácia musí:

- (a) vykonať identifikáciu a overiť zhodu s dokumentáciou,
- (b) vykonať prehliadky a overiť skúšky uvedené v ADR za účelom kontroly, že požiadavky sú splnené,
- (c) vydať protokoly o výsledkoch prehliadok a skúšok, ktoré môžu pokrývať niekoľko položiek a
- (d) zabezpečiť, že požadované značky sú pripevnené.

1.8.7.5.2

Protokoly o periodických prehliadkach a skúškach tlakových nádob musia byť uchované žiadateľom najmenej do nasledujúcej periodickej prehliadky.

POZNÁMKA: Pre cisterny pozri ustanovenia na dokumentáciu o cisterne v 4.3.2.1.7.

1.8.7.6 *Dohľad nad vnútropodnikovou inšpekciou žiadateľa*

1.8.7.6.1 Žiadateľ musí:

- (a) zaviesť vnútropodnikovú inšpekciu so systémom kvality pre prehliadky a skúšky, dokumentovanú v 1.8.7.7.5 a podliehajúcu dohľadu,
- (b) splniť povinnosti vyplývajúce so systému kvality, ako je schválený a zabezpečiť, aby bol uspokojivý a účinný,
- (c) vymenovať do funkcie pre vnútropodnikovú inšpekciu vyškolený a kompetentný personál,
- (d) umiestniť registračnú značku inšpekčnej organizácie tam, kde to je vhodné.

1.8.7.6.2 Inšpekčná organizácia musí vykonať vstupný audit. Ak je uspokojivý, inšpekčná organizácia musí vydať oprávnenie na dobu nepresahujúcu 3 roky. Musia byť splnené nasledovné ustanovenia:

- (a) tento audit musí potvrdiť, že prehliadky a skúšky vykonané na výrobku sú v zhode s požiadavkami ADR,
- (b) inšpekčná organizácia môže udeliť oprávnenie vnútropodnikovej inšpekcii žiadateľa na umiestňovanie registračných značiek inšpekčnej organizácie na každý schválený výrobok,
- (c) oprávnenie môže byť obnovené po uspokojivom audite v poslednom roku pred ukončením platnosti. Nové obdobie platnosti musí začať dátumom platnosti oprávnenia,
- (d) audítori inšpekčnej organizácie musia byť kompetentní na vykonanie posúdenia zhody výrobku krytého systémom kvality.

1.8.7.6.3 Inšpekčná organizácia musí vykonať periodické audity počas doby platnosti oprávnenia, aby preverila, že žiadateľ udržiava a používa systém kvality. Musia byť dodržané nasledujúce ustanovenia:

- (a) počas 12 mesiacov musia byť vykonané najmenej dva audity,
- (b) inšpekčná organizácia môže vyžadovať dodatočné návštevy, školenia, technické zmeny, úpravy systému kvality, obmedziť alebo zakázať prehliadky a skúšky vykonávané žiadateľom,
- (c) inšpekčná organizácia musí posúdiť akékoľvek zmeny v systéme kvality a rozhodnúť, či upravený systém kvality bude naďalej uspokojovať požiadavky vstupného auditu, alebo či je vyžadované plné prehodnotenie,
- (d) audítori inšpekčnej organizácie musia byť kompetentní na vykonávanie posudzovania zhody výrobku v zavedenom systéme kvality,
- (e) inšpekčná organizácia musí umožniť žiadateľovi návštevu alebo poskytnúť mu protokol z auditu, a ak bola vykonaná skúška, tak aj protokol o skúške.

1.8.7.6.4 V prípadoch nezhody s príslušnými požiadavkami, inšpekčná organizácia musí zabezpečiť prijatie nápravných opatrení. Ak sa nápravné opatrenia nevykonajú v stanovenom čase, inšpekčná organizácia musí pozastaviť alebo odobrať povolenie na vykonávanie vnútropodnikovej inšpekcie. Oznámenie o pozastavení alebo odobratí musí byť doručené príslušnému orgánu. Žiadateľovi musí byť poskytnutá správa s udaním podrobných dôvodov, ktoré viedli k rozhodnutiam inšpekčnej organizácie.

1.8.7.7 *Dokumenty*

Technická dokumentácia musí umožňovať posudzovanie zhody s príslušnými požiadavkami.

1.8.7.7.1 *Dokumenty pre typové schválenie*

Žiadateľ musí poskytnúť, podľa toho, čo je vhodné:

- (a) zoznam noriem použitých pri navrhovaní a výrobe,
- (b) opis typu vrátane všetkých odchýlok,
- (c) inštrukcie podľa príslušného stĺpca Tabuľky A kapitoly 3.2 alebo zoznam nebezpečných vecí, ktoré sa majú prepravovať, pre určené produkty,
- (d) všeobecný montážny výkres alebo výkresy,
- (e) podrobné výkresy zahrňujúci rozmery použité pri výpočtoch výrobku, obslužného vybavenia, konštrukčného vybavenia, označovania a/alebo bezpečnostného značenia potrebného na overenie zhody,

- (f) výpočtové poznámky, výsledky a zhrnutia,
- (g) zoznam obslužného vybavenia s príslušnými technickými údajmi a informáciami o bezpečnostných zariadeniach vrátane výpočtu kapacity zníženia tlaku, ak je podstatné,
- (h) zoznam druhov materiálov požadovaných v norme na výrobu, použitých pre každú časť, podskupinu, náter, obslužné a konštrukčné vybavenie a zodpovedajúce materiálové špecifikácie alebo zodpovedajúce vyhlásenie o zhode s ADR,
- (i) schválené oprávnenie trvalého spojovacieho postupu, popis procesu(ov) tepelného spracovania, a
- (k) postupy, opisy a záznamy všetkých príslušných testov uvedených v normách alebo ADR na typové schválenie a pre výrobu.

1.8.7.7.2 *Dokumenty pre dohľad nad výrobou*

Žiadateľ musí sprístupniť podľa toho, čo je vhodné:

- (a) dokumenty uvedené v 1.8.7.7.1,
- (b) kópiu osvedčenia o typovom schválení,
- (c) výrobné postupy vrátane testovacích postupov,
- (d) výrobné záznamy,
- (e) schválené oprávnenia obsluhy pevného spájania,
- (f) schválené oprávnenia obsluhy nedeštruktívnej skúšky,
- (g) protokoly o deštruktívnych a nedeštruktívnych skúškach,
- (h) záznamy o tepelnom spracovaní a
- (i) kalibračné záznamy.

1.8.7.7.3 *Dokumenty pre vstupnú prehliadku a skúšky*

Žiadateľ musí sprístupniť podľa toho, čo je vhodné:

- (a) dokumenty uvedené v 1.8.7.7.1 a 1.8.7.7.2,
- (b) osvedčenie na materiály, z ktorých je výrobok a akékoľvek subčasti,
- (c) vyhlásenia zhody a osvedčenia na materiály obslužného vybavenia a
- (d) vyhlásenie zhody vrátane opisu výrobku a všetkých odchýlok prijatých pri typovom schválení.

1.8.7.7.4 *Dokumenty na periodické prehliadky, medzi-periodické prehliadky a mimoriadne kontroly*

Žiadateľ musí sprístupniť podľa toho, čo je vhodné:

- (a) pre tlakové nádoby, dokumenty špecifikujúce osobitné požiadavky, ak tak požadujú výrobné normy a normy týkajúce sa periodických prehliadok a skúšania,
- (b) pre cisterny
 - (i) dokumentáciu o cisterne a
 - (ii) jeden alebo viac dokumentov uvedených v 1.8.7.7.1 až 1.8.7.7.3.

1.8.7.7.5 *Dokumenty pre hodnotenie vnútropodnikovej inšpekcie*

Žiadateľ na vnútropodnikovú inšpekciu musí sprístupniť dokumentáciu systému kvality, podľa toho, čo je vhodné:

- (a) organizačnú štruktúru a zodpovednosti,
- (b) príslušné prehliadky a skúšky, kontrolu kvality, zabezpečenie kvality, vypracované prevádzkové pokyny a systematické činnosti, ktoré budú použité,
- (c) záznamy kvality, také ako protokoly o prehliadkach, údaje o skúške, údaje o kalibrácii a osvedčenia,
- (d) posudky riadenia na zabezpečenie účinnej činnosti systému zvyšovania kvality z auditov v súlade s 1.8.7.6,
- (e) charakterizujúce postupy, ako sú splnené požiadavky zákazníkov a predpisov,

- (f) proces na kontrolu dokladov a ich revíziu,
- (g) postupy na zaobchádzanie s nezhodnými výrobkami, a
- (h) programy školení a postupy kvalifikácie pre príslušných pracovníkov.

1.8.7.8 *Výrobky vyrobené, schválené, kontrolované a skúšané podľa noriem*

Požiadavky 1.8.7.7 sa považujú za splnené, ak sa použili nasledujúce normy:

Použiteľné poddodiely a body	Odkazy	Názov dokumentu
1.8.7.7.1 až 1.8.7.7.4	EN 12972:2018	Cisterny na prepravu nebezpečných vecí. Skúšanie, kontrola a označovanie kovových cisterien.

1.8.8 *Postupy na posudzovanie zhody plynových bombičiek*

Pri posudzovaní zhody plynových bombičiek sa musí použiť jeden z nasledujúcich postupov:

- (a) postup v oddiele 1.8.7 pre tlakové nádoby bez UN s výnimkou 1.8.7.5, alebo
- (b) postup v 1.8.8.1 až 1.8.8.7.

1.8.8.1 *Všeobecné ustanovenia*

1.8.8.1.1 Dozor nad výrobou musí byť vykonaný organizáciou typu Xa a skúšky požadované podľa oddielu 6.2.6 musia byť vykonané buď touto organizáciou typu Xa alebo organizáciou typu IS schválenou touto organizáciou typu Xa; ohľadom definícií organizácií typu Xa a typu IS pozri definície v 6.2.3.6.1. Posudzovanie zhody musí byť vykonané príslušným orgánom, jeho zástupcom alebo schválenou inšpekčnou organizáciou zmluvnej strany ADR.

1.8.8.1.2 Pri použití oddielu 1.8.8 žiadateľ musí preukázať, zaistiť a deklarovat' na vlastnú zodpovednosť zhodu plynových bombičiek s ustanoveniami oddielu 6.2.6 a všetkých ďalších platných ustanovení ADR.

1.8.8.1.3 Žiadateľ musí:

- (a) vykonať preskúšanie konštrukčného typu na každý typ plynových bombičiek (vrátane použitých materiálov a modifikácií tohto typu, napríklad objemov, tlakov, technických výkresov a uzatváracích a vypúšťacích zariadení) podľa 1.8.8.2;
- (b) mať schválený systém kvality na konštrukciu, výrobu, prehliadku a skúšanie podľa 1.8.8.3;
- (c) mať schválený skúšobný režim podľa 1.8.8.4 na skúšky požadované v oddiele 6.2.6;
- (d) požiadať o schválenie jeho systému kvality pre dohľad nad výrobou a pre skúšanie jednu organizáciu typu Xa podľa svojej voľby z organizácií typu Xa zmluvnej strany; ak žiadateľ nemá sídlo v zmluvnej strane, musí požiadať jednu organizáciu typu Xa zmluvnej strany pred prvou prepravou do zmluvnej strany;
- (e) ak je konečná montáž plynovej bombičky z dielov vyrobených žiadateľom vykonaná jedným alebo viacerými inými podnikmi, žiadateľ je povinný poskytnúť písomné inštrukcie, ako zložiť a naplniť plynové bombičky na splnenie ustanovení uvedených v jeho osvedčení o preskúšaní typu.

1.8.8.1.4 Ak žiadateľ a podniky vykonávajúce montáž alebo plnenie plynových bombičiek podľa inštrukcií žiadateľa, môžu preukázať k spokojnosti organizácie typu Xa zhodu s ustanoveniami 1.8.7.6 okrem 1.8.7.6.1 (d) a 1.8.7.6.2 (b), môžu zriadiť vnútropodnikovú inšpekciu, ktorá smie vykonávať časť alebo všetky prehliadky a skúšky uvedené v oddiele 6.2.6.

1.8.8.2 *Preskúšanie konštrukčného typu*

1.8.8.2.1 Žiadateľ musí vytvoriť technickú dokumentáciu pre každý typ plynových bombičiek vrátane použitej(ých) technickej(ých) normy(íem). Ak zvolí použitie normy, ktorá nie je uvedená v oddiele 6.2.6, musí použitú normu priložiť k dokumentácii.

1.8.8.2.2 Žiadateľ musí uchovávať technickú dokumentáciu spolu so vzorkami tohto typu k dispozícii organizácii typu Xa počas výroby, a potom po dobu najmenej 5 rokov od posledného dátumu výroby plynových bombičiek podľa uvedeného osvedčenia o preskúšaní typu.

- 1.8.8.2.3 Žiadateľ je povinný po dôkladnom preskúšaní vydať osvedčenie na konštrukčný typ, ktorý musí byť platný po dobu maximálne desať rokov; toto osvedčenie musí pridať k dokumentácii. Toto osvedčenie ho autorizuje vyrábať plynové bombičky tohto typu počas tohto obdobia.
- 1.8.8.2.4 Ak sa počas tohto obdobia príslušné technické požiadavky ADR (vrátane uvedených noriem) zmenia tak, že konštrukčný typ už s nimi nebude v súlade, žiadateľ musí zrušiť svoje osvedčenie o preskúšaní typu a informovať organizáciu typu Xa.
- 1.8.8.2.5 Žiadateľ môže po dôkladnom a kompletnom preskúšaní znovu vydať osvedčenie na ďalšie obdobie najviac na desať rokov.

1.8.8.3 Dohľad nad výrobou

- 1.8.8.3.1 Postup preskúšania konštrukčného typu ako aj výrobný proces musia byť predmetom kontroly organizáciou typu Xa, aby sa zabezpečilo, že typ certifikovaný žiadateľom a výroba výrobku sú v súlade s ustanoveniami osvedčenia konštrukčného typu a platných ustanovení ADR. Ak sa používa 1.8.8.1.3 (e), montážne a plniace podniky musia byť zahrnuté do tohto postupu.
- 1.8.8.3.2 Žiadateľ musí vykonať všetky nevyhnutné opatrenia na zabezpečenie toho, aby výrobný proces bol v súlade s platnými ustanoveniami ADR a s jeho osvedčením konštrukčného typu a jeho prílohami. Ak sa používa 1.8.8.1.3 (e), montážne a plniace podniky musia byť zahrnuté do tohto procesu.
- 1.8.8.3.3 Organizácia typu Xa musí:
- (a) overiť zhodu preskúšania konštrukčného typu žiadateľa a zhodu typu plynových bombičiek s technickou dokumentáciou uvedenou v 1.8.8.2,
 - (b) overiť, že výrobný proces produkujúci výrobky je v zhode s požiadavkami a dokumentáciou, ktoré sa naň vzťahujú; ak je plynová bombička finálne montovaná jedným alebo viacerými podnikmi, z dielov vyrobených žiadateľom, organizácia typu Xa musí tiež overiť, že plynové bombičky sú v úplnej zhode so všetkými použiteľnými ustanoveniami po konečnej montáži a naplnení, a že sú inštrukcie žiadateľa správne použité,
 - (c) overiť, že personál vykonávajúci trvalé spájanie dielov a skúšky je kvalifikovaný alebo schválený,
 - (d) zaznamenať výsledky svojej kontroly.
- 1.8.8.3.4 Ak zistenia organizácie typu Xa preukážu nezhodu s osvedčením konštrukčného typu žiadateľa alebo nezhodu výrobného procesu, táto musí požadovať od žiadateľa vhodné nápravné opatrenia alebo zrušenie osvedčenia.

1.8.8.4 Skúška tesnosti

- 1.8.8.4.1 Žiadateľ a podniky finálne montujúce a plniace plynové bombičky podľa inštrukcií žiadateľa musia:
- (a) vykonať skúšky požadované v oddiele 6.2.6,
 - (b) zaznamenať výsledky skúšok,
 - (c) vydať osvedčenie o zhode len pre plynové bombičky, ktoré sú úplne v zhode s ustanoveniami jeho preskúšania konštrukčného typu a použiteľnými ustanoveniami ADR a úspešne prešli skúškami požadovanými v oddiele 6.2.6,
 - (d) uchovávať dokumentáciu, ako je uvedená v 1.8.8.7 počas výroby a potom po dobu najmenej 5 rokov od posledného dátumu výroby plynových bombičiek patriacich jednému typovému schváleniu, za účelom kontroly organizáciou typu Xa v nepravidelných intervaloch,
 - (e) umiestniť trvalú a čitateľnú značku identifikujúcu typ plynovej bombičky, žiadateľa a dátum výroby alebo sériové číslo; ak vzhľadom na obmedzený priestor nemôže byť značka plne aplikovaná na telo plynovej bombičky, žiadateľ musí umiestniť na plynovú bombičku trvalú visačku s týmito informáciami alebo umiestniť ju spolu s plynovou bombičkou vo vnútornom obale.
- 1.8.8.4.2 Organizácia typu Xa musí:
- (a) vykonávať potrebné preskúšania a skúšky v nepravidelných intervaloch, ale prinajmenšom krátko po začiatku výroby typu plynových bombičiek, a potom najmenej raz za každé tri roky, za účelom overenia, že postup na preskúšanie konštrukčného typu žiadateľa, ako aj výroba

a skúšanie výrobku, sú vykonané v súlade s osvedčením konštrukčného typu a príslušnými ustanoveniami,

- (b) skontrolovať osvedčenia, ktoré žiadateľ predložil,
- (c) vykonávať skúšky požadované v oddiele 6.2.6 alebo schváliť program skúšania a vnútropodnikovú inšpekciu vykonávajúcu skúšky.

1.8.8.4.3 Osvedčenie musí obsahovať ako minimum:

- (a) meno a adresu žiadateľa, a keď finálna montáž nie je vykonávaná žiadateľom, ale podnikom alebo podnikmi v súlade s písomnými inštrukciami žiadateľa, aj názov (vy) a adresu(y) tohto(týchto) podniku(ov),
- (b) odkaz na verziu ADR a normu(y) použitú(é) na výrobu a skúšky,
- (c) výsledky prehliadok a skúšok,
- (d) údaje na značku, ako je požadované v 1.8.8.4.1 (e).

1.8.8.5 *(Rezervovaný)*

1.8.8.6 *Dohľad nad vnútropodnikovou inšpekciou*

Ak žiadateľ alebo podnik, ktorý montuje alebo plní plynové bombičky má zriadenú vnútropodnikovú inšpekciu, musia sa použiť ustanovenia 1.8.7.6 s výnimkou 1.8.7.6.1 (d) a 1.8.7.6.2 (b). Podnik, ktorý montuje alebo plní plynové bombičky, musí vyhovovať príslušným ustanoveniam týkajúcim sa žiadateľa.

1.8.8.7 *Dokumenty*

Ustanovenia 1.8.7.7.1, 1.8.7.7.2, 1.8.7.7.3 a 1.8.7.7.5 sa musia použiť.

KAPITOLA 1.9

DOPRAVNÉ OBMEDZENIA PRÍSLUŠNÝCH ORGÁNOV

- 1.9.1 Podľa článku 4 odsek 1 ADR nebezpečné veci vstupujúce na územie zmluvnej strany môžu podliehať predpisom alebo zákazom predpísaným z dôvodov iných, ako je bezpečnosť pri preprave. Takéto predpisy alebo zákazy musia byť uverejnené vhodnou formou.
- 1.9.2 Podľa ustanovení 1.9.3 zmluvná strana môže na vozidlá vykonávajúce medzinárodnú cestnú prepravu nebezpečných vecí na jej území použiť určité doplňujúce ustanovenia nezahrnuté v ADR za predpokladu, že tieto ustanovenia nie sú v rozpore s článkom 2 odsek 2 Dohody a že sú obsiahnuté aj v národných právnych predpisoch, v rovnakej miere vzťahujúcich sa na vozidlá vykonávajúce vnútroštátnu cestnú prepravu nebezpečných vecí na území tejto zmluvnej strany.
- 1.9.3 Dodatočné ustanovenia patriace do 1.9.2 sú tieto:
- (a) dodatočné bezpečnostné požiadavky alebo obmedzenia týkajúce sa vozidiel, ktoré používajú určité konštrukcie, ako sú mosty, vozidlá, ktoré používajú kombinovanú dopravu, ako sú lode alebo vlaky, alebo vozidlá vykonávajúce obsluhu (zvoz a rozvoz) prístavov alebo iných dopravných terminálov,
 - (b) požiadavky na vozidlá, aby používali predpísané prepravné trasy, aby sa takto vyhli obchodným alebo obývaným oblastiam, ekologicky citlivým oblastiam, priemyselným zónam, kde sa nachádzajú nebezpečné zariadenia alebo cestám, ktoré predstavujú vážne fyzické nebezpečenstvá,
 - (c) núdzové požiadavky týkajúce sa prepravných trás alebo parkovania vozidiel prepravujúcich nebezpečné veci, ktoré vyplývajú z extrémnych poveternostných podmienok, zemetrasenia, nehôd, priemyselných aktivít, občianskych nepokojov alebo vojenských nepriateľských aktivít,
 - (d) obmedzenia pohybu nebezpečných vecí v cestnej premávke v určité dni v týždni alebo v roku.
- 1.9.4 Príslušný orgán zmluvnej strany, ktorý uplatňuje na svojom území akékoľvek dodatočné opatrenia v rozsahu odseku (a) až (d) 1.9.3, musí o nich upovedomiť sekretariát Európskej hospodárskej komisie OSN, ktorý musí o nich upovedomiť všetky zmluvné strany¹.

1.9.5 Obmedzenia pre tunely

POZNÁMKA: Ustanovenia týkajúce sa obmedzení prejazdu vozidiel cez cestné tunely sú obsiahnuté aj v kapitole 8.6.

1.9.5.1 Všeobecné ustanovenia

Ak sa použijú obmedzenia na prejazd vozidiel prepravujúcich nebezpečné veci cez tunely, príslušný orgán musí stanoviť pre cestný tunel jednu z kategórií pre tunely definovaných v 1.9.5.2.2. Do úvahy sa musia brať charakteristiky tunela, posúdenie rizika vrátane dostupnosti a vhodnosti alternatívnych trás a metód a s ohľadom na riadenie dopravy. Ten istý tunel môže byť zaradený do viac ako jednej tunelovej kategórie, napríklad v závislosti na dennej dobe alebo na dňoch v týždni a pod.

1.9.5.2 Kategorizácia

1.9.5.2.1 Kategorizácia musí byť založená na predpoklade, že v tuneloch platia tri veľké nebezpečenstvá, ktoré môžu zapríčiniť veľký počet obetí, alebo vážne poškodenie na konštrukcii tunela:

- (a) výbuchy,
- (b) uvoľnenie jedovatých plynov alebo únik jedovatých kvapalných látok,
- (c) požiare.

¹ Materiál „A General Guideline for the Calculation of Risks in the Transport of Dangerous Goods by Road (Všeobecný návod pre výpočet rizík pri cestnej preprave nebezpečných vecí) možno nájsť na webovej stránke sekretariátu Európskej hospodárskej komisie OSN (<http://www.unece.org/trans/danger/danger.htm>).

1.9.5.2.2 Tunely sa delia do nasledujúcich 5 kategórií:

Tunel kategórie A:

Žiadne obmedzenia pre prepravu nebezpečných vecí;

Tunel kategórie B:

Obmedzenie pre prepravu nebezpečných vecí, ktoré môžu spôsobiť veľmi veľký výbuch;

Nasledujúce nebezpečné veci sú považované za také, ktoré spĺňajú toto kritérium²:

Trieda 1:	Skupiny znášanlivosti A a L;
Trieda 2:	UN č. 3529
Trieda 3:	Klasifikačný kód D (UN č. 1204, 2059, 3064, 3343, 3357 a 3379);
Trieda 4.1:	Klasifikačné kódy D a DT; a Samovoľne reagujúce látky, typ B (UN č. 3221, 3222, 3231 a 3232);
Trieda 5.2:	Organické peroxidy, typ B (UN č. 3101, 3102, 3111 a 3112).
Ak je celková čistá hmotnosť výbušniny na dopravnej jednotke vyššia ako 1 000 kg:	
Trieda 1:	Podtriedy 1.1, 1.2 a 1.5 (s výnimkou skupín znášanlivosti A a L).
Ak sa prepravujú v cisternách:	
Trieda 2:	Klasifikačné kódy F, TF a TFC;
Trieda 4.2:	Obalová skupina I;
Trieda 4.3:	Obalová skupina I;
Trieda 5.1:	Obalová skupina I;
Trieda 6.1	UN č. 1510

Tunel kategórie C:

Obmedzenie pre prepravu nebezpečných vecí, ktoré môžu viesť k veľmi veľkému výbuchu, veľkému výbuchu alebo k veľkému uvoľneniu jedov;

Nasledujúce nebezpečné veci sú považované za také, ktoré spĺňajú toto kritérium²:

- nebezpečné veci obmedzené v tuneli kategórie B, a
- nasledujúce nebezpečné veci:

Trieda 1:	Podtriedy 1.1, 1.2 a 1.5 (s výnimkou skupín znášanlivosti A a L); a Podtrieda 1.3 (skupiny znášanlivosti H a J);
Trieda 7:	UN č. 2977 a 2978.
Ak je celková čistá hmotnosť výbušniny na dopravnej jednotke vyššia ako 5 000 kg:	
Trieda 1:	Podtrieda 1.3 (skupiny znášanlivosti C a G).
Ak sa prepravujú v cisternách:	
Trieda 2:	Klasifikačné kódy 2A, 2O, 3A a 3O a klasifikačné kódy obsahujúce len písmeno T alebo skupinu písmen TC, TO a TOC;
Trieda 3:	Obalová skupina I pre klasifikačné kódy FC, FT1, FT2 a FTC;
Trieda 6.1:	Obalová skupina I, s výnimkou UN 1510
Trieda 8:	Obalová skupina I pre klasifikačné kódy CT1, CFT a COT a UN 3507.

² Ohodnotenie je založené na vnútorných nebezpečných vlastnostiach vecí, type ich zadržiavania a prepravovaného množstva.

Tunel kategórie D:

Obmedzenie pre prepravu nebezpečných vecí, ktoré môžu viesť k veľmi veľkému výbuchu, veľkému výbuchu, k veľkému uvoľneniu jedov alebo k veľkému požiaru;

Nasledujúce nebezpečné veci sú považované za také, ktoré spĺňajú toto kritérium²:

- nebezpečné veci obmedzené v tuneli kategórie C, a
- nasledujúce nebezpečné veci:

Trieda 1:	Podtrieda 1.3 (skupiny znášateľnosti C a G);
Trieda 2:	Klasifikačné kódy F, FC, T, TF, TC, TO, TFC a TOC;
Trieda 3:	UN č. 3528
Trieda 4.1:	Samovoľne reagujúce látky, typov C, D, E a F; a UN č. 2956, 3241, 3242, 3251, 3531, 3532, 3533 a 3534;
Trieda 5.2:	Organické peroxidy, typov C, D, E a F;
Trieda 6.1:	Obalová skupina I pre klasifikačné kódy TF1 a TFC a UN č. 3507; a Položky jedovaté pri vdychovaní (UN 3381 až 3390);
Trieda 8:	Obalová skupina I pre klasifikačné kódy CT1, CFT a COT;
Trieda 9:	Klasifikačné kódy M9 a M10.
Ak sú prepravované voľne ložené alebo v cisternách:	
Trieda 3	
Trieda 4.2:	Obalová skupina II;
Trieda 4.3:	Obalová skupina II;
Trieda 6.1:	Obalová skupina I pre klasifikačné kódy TF1, TFC a TFW; a Položky jedovaté pri vdychovaní, ktoré majú v stĺpci (6) Tabuľky A kapitoly 3.2 osobitné ustanovenie 354 a položky jedovaté pri vdychovaní čísel UN č. 3381 až 3390;
Trieda 8:	Obalová skupina I pre klasifikačné kódy CF1, CFT a CW1; a Obalová skupina II pre klasifikačné kódy CF1 a CFT;
Trieda 9:	Klasifikačné kódy M2 a M3.

Tunel kategórie E:

Obmedzenie pre prepravu všetkých nebezpečných vecí okrem tých, pre ktoré je v stĺpci (15) Tabuľky A kapitoly 3.2 uvedený znak '(-)' a pre všetky nebezpečné veci v súlade s ustanoveniami kapitoly 3.4, ak celková hrubá hmotnosť prepravovaných množstiev na dopravnej jednotke prekročí 8 ton.

POZNÁMKA: *Pre nebezpečné veci priradené k UN 2919 a 3331, obmedzenia na prejazd cez tunely môžu však byť časťou osobitných dohôd, schválených príslušným(i) orgánom(mi) na základe 1.7.4.2.*

1.9.5.3 Ustanovenia o dopravných značkách a oznámenia o obmedzeniach

1.9.5.3.1 Zmluvné strany musia označiť zákazy prejazdov cez tunel a alternatívne trasy značkami a signálmi.

1.9.5.3.2 Na tento účel môžu použiť značky C, 3h a D, 10a, 10b a 10c a signály podľa Viedenského dohovoru o cestných značkách a signáloch [Vienna Convention on Road Signs and Signals (Vienna, 1968)] a Európskej dohody doplnujúcej Dohovor o cestných značkách a signáloch [European Agreement supplementing the Convention on Road Signs and Signals (Geneva, 1971)] ako sú interpretované v Rozhodnutí o cestných značkách a signáloch [Resolution on Road Signs and Signals (R.E.2)] Výboru pre vnútrozemskú dopravu Pracovnej skupiny pre cestnú dopravu Organizácie spojených národov, v platnom znení.

1.9.5.3.3 Na uľahčenie pochopenia významu medzinárodných značiek, systém značiek a signálov predpísaných Viedenským dohovorom je založený na používaní znakov a farieb charakteristických pre každú triedu znakov, a kde je to možné, skôr na použití grafických symbolov, ako nápisov. Ak zmluvné strany zväžia potrebu modifikovať predpísané značky a symboly, úpravy nesmú zmeniť ich základné charakteristiky. Ak zmluvné strany nepoužijú Viedenský dohovor, predpísané značky a symboly môžu byť upravené, za predpokladu, že úpravy nebudú meniť ich základné zameranie.

² Ohodnotenie je založené na vnútorných nebezpečných vlastnostiach vecí, type ich zadržovania a prepravovaného množstva.

- 1.9.5.3.4 Dopravné značky a signály určené na zákaz vjazdu vozidiel prepravujúcich nebezpečné veci do cestných tunelov musia byť upevnené na mieste, kde je možný výber alternatívnych trás.
- 1.9.5.3.5 Keď je vjazd do tunelov zakázaný alebo sú predpísané alternatívne trasy, značky musia byť doplnené nasledujúcou tabuľkou:
- Žiadna značka: žiadne obmedzenia
- Značka s dodatkovou tabuľkou s písmenom B: platí pre vozidlá prepravujúce nebezpečné veci, ktorých prejazd nie je povolený v tuneloch kategórie B;
- Značka s dodatkovou tabuľkou s písmenom C: platí pre vozidlá prepravujúce nebezpečné veci, ktorých prejazd nie je povolený v tuneloch kategórie C;
- Značka s dodatkovou tabuľkou s písmenom D: platí pre vozidlá prepravujúce nebezpečné veci, ktorých prejazd nie je povolený v tuneloch kategórie D;
- Značka s dodatkovou tabuľkou s písmenom E: platí pre vozidlá prepravujúce nebezpečné veci, ktorých prejazd nie je povolený v tuneloch kategórie E.
- 1.9.5.3.6 Obmedzenia v tuneloch platia pre dopravné jednotky, pre ktoré sa vyžaduje označovanie oranžovými tabuľkami v súlade s 5.3.2, okrem prepravy nebezpečných vecí, pre ktoré je uvedené ‘(-)’ v stĺpci (15) Tabuľky A kapitoly 3.2. V prípade nebezpečných vecí zaradených do UN 2919 a 3331 obmedzenia pre prejazd tunelmi však môžu byť súčasťou osobitnej dohody schválenej príslušným orgánom resp. príslušnými orgánmi podľa 1.7.4.2. V prípade tunelov kategórie E tieto obmedzenia platia aj pre dopravné jednotky, pre ktoré sa vyžaduje označovanie v súlade s 3.4.13, alebo dopravné jednotky prepravujúce kontajnery, pre ktoré sa vyžaduje označovanie v súlade s 3.4.13.
- Obmedzenia v tuneloch neplatia, ak sú nebezpečné veci prepravované v súlade s 1.1.3, okrem prípadov, keď sú dopravné jednotky prepravujúce takéto veci označené v súlade s 3.4.13 v závislosti od 3.4.14.
- 1.9.5.3.7 Obmedzenia sa musia oficiálne publikovať a musia byť verejne dostupné. Zmluvné strany musia oznámiť sekretariátu EHK OSN takéto obmedzenia a sekretariát musí tieto informácie zverejniť na jeho internetovej stránke.
- 1.9.5.3.8 Ak zmluvné strany použijú osobitné prevádzkové opatrenia na zníženie rizík a týkajúce sa niekoľkých vozidiel alebo všetkých vozidiel používajúcich tunely, ako je ohlásenie pred vstupom alebo prejazd v kolónach sprevádzaných vozidlami, takéto prevádzkové opatrenia musia byť oficiálne uverejnené a dostupné pre verejnosť.

KAPITOLA 1.10

BEZPEČNOSTNÉ USTANOVENIA

POZNÁMKA: Na účely tejto kapitoly bezpečnostný znamená opatrenia alebo prevencia na minimalizovanie vzniku krádeží alebo nesprávneho použitia nebezpečných vecí, ktoré môžu ohroziť osoby, majetok alebo životné prostredie.

1.10.1 Všeobecné ustanovenia

- 1.10.1.1. Všetky osoby zúčastnené na preprave nebezpečných vecí musia v rozsahu svojej zodpovednosti brať ohľad na bezpečnostné požiadavky stanovené v tejto kapitole.
- 1.10.1.2. Nebezpečné veci sa musia odovzdávať na prepravu len dopravcom, ktorých totožnosť bola vhodným spôsobom overená.
- 1.10.1.3. Priestory vnútri dočasných skladovacích terminálov, prechodných skladov, vozových diep, kotvíšť a zoraďovacích nádraží používané na dočasné uskladnenie počas prepravy nebezpečných vecí musia byť primerane zabezpečené, dobre osvetlené, a kde je to možné a vhodné, neprístupné širokej verejnosti.
- 1.10.1.4. Každý člen osádky vozidla musí mať pri sebe počas prepravy nebezpečných vecí prostriedky na svoju identifikáciu, opatrené vlastnou fotografiou.
- 1.10.1.5. Kontroly bezpečnosti v súlade s 1.8.1 a 7.5.1.1 musia zahŕňať primerané bezpečnostné opatrenia.
- 1.10.1.6. Príslušný orgán musí udržiavať aktuálny zoznam o všetkých platných osvedčeniach o školení vodičov uvedených v 8.2.1 vydaných ním alebo ním poverenou akoukoľvek organizáciou.

1.10.2 Školenia o bezpečnosti

- 1.10.2.1. Školenia a obnovovacie školenia uvedené v kapitole 1.3 musia tiež obsahovať prvky uvedomenia si bezpečnosti. Obnovovacie školenie o bezpečnosti sa nemusí obmedzovať nevyhnutne len na otázky zmien v predpisoch.
- 1.10.2.2. Školenie na uvedomenie si bezpečnosti musí byť adresné povahe bezpečnostných rizík, rozpoznanie bezpečnostných rizík, konkrétne postupy a obmedzenia týchto rizík a činnosti, ktoré sa musia vykonať v prípade porušenia bezpečnosti. Má tiež obsahovať aj znalosť bezpečnostných plánov (ak je to vhodné) podľa rozsahu zodpovednosti a povinnosti jednotlivcov a ich účasť na zavádzaní bezpečnostných plánov.
- 1.10.2.3. Takéto školenie musí byť poskytnuté alebo overené pri prijatí do zamestnania na pozíciu zahŕňajúcu prepravu nebezpečných vecí a musí byť pravidelne doplňované obnovovacím školením.
- 1.10.2.4. Záznamy o absolvovaní všetkých školení o bezpečnosti musia byť uschovávané zamestnávateľom a dostupné na požiadanie pre zamestnanca alebo príslušný orgán. Záznamy musia byť uschovávané zamestnávateľom počas doby stanovenej príslušným orgánom.

1.10.3 Ustanovenia týkajúce sa nebezpečných vecí s mimoriadnymi dôsledkami

POZNÁMKA: Okrem bezpečnostných ustanovení ADR môžu príslušné orgány zaviesť ďalšie bezpečnostné ustanovenia z iných dôvodov ako bezpečnosť počas prepravy (pozri tiež Článok 4, odsek 1 Dohody). Aby nedošlo k obmedzeniu medzinárodnej a multimodálnej prepravy rôznymi bezpečnostnými značkami výbušných látok sa odporúča, aby boli tieto značky vo formáte danom medzinárodnými harmonizovanými normami (napr. smernica Komisie EÚ 2008/43/ES).

1.10.3.1 Definícia nebezpečných vecí s mimoriadnymi dôsledkami

- 1.10.3.1.1. Nebezpečné veci s mimoriadnymi dôsledkami sú tie, ktoré majú potenciál na zneužitie pri teroristických činoch, a ktoré v dôsledku toho môžu spôsobiť vážne následky, také ako hromadné straty na životoch, masové deštrukcie alebo, hlavne pri triede 7, sociálno – ekonomické rozvraty.
- 1.10.3.1.2. Nebezpečné veci s mimoriadnymi dôsledkami, v triedach iných ako je trieda 7 sú tie, ktoré sú vymenované v tabuľke 1.10.3.1.2 uvedenej nižšie a prepravované v množstvách väčších, ako sú v nej uvedené.

Tabuľka 1.10.3.1.2: Zoznam nebezpečných vecí s mimoriadnymi dôsledkami

Trieda	Podtrieda	Látka alebo predmet	Množstvo		
			v cisterne (l) ^c	voľne ložených vecí (kg) ^d	v kusových zásielkach (kg)
1	1.1	Výbušniny	a	a	0
	1.2	Výbušniny	a	a	0
	1.3	Výbušniny skupiny znášateľnosti C	a	a	0
	1.4	Výbušniny UN č. 0104, 0237, 0255, 0267, 0289, 0361, 0365, 0366, 0440, 0441, 0455, 0456, 0500, 0512 a 0513	a	a	0
	1.5	Výbušniny	0	a	0
	1.6	Výbušniny	a	a	0
2		Horľavé, nejedovaté plyny (klasifikačné kódy obsahujúce len písmeno F alebo FC)	3 000	a	b
		Jedovaté plyny (klasifikačné kódy s písmenami T, TF, TC, TO, TFC alebo TOC) okrem aerosólov	0	a	0
3		Horľavé kvapalné látky obalových skupín I a II	3 000	a	b
		Znecitlivnené výbušniny	0	a	0
4.1		Znecitlivnené výbušniny	a	a	0
4.2		Látky obalovej skupiny I	3 000	a	b
4.3		Látky obalovej skupiny I	3 000	a	b
5.1		Okysličovacie kvapalné látky obalovej skupiny I	3 000	a	b
		Chloristany, dusičnan amónny a hnojivá na báze dusičnanu amónneho, emulzie alebo suspenzie alebo gél dusičnanu amónneho	3 000	3 000	b
6.1		Jedovaté látky obalovej skupiny I	0	a	0
6.2		Infekčné látky kategórie A (UN 2814 a 2900, s výnimkou živočíšneho materiálu) a lekárske odpady kategórie A (UN 3549)	a	0	0
8		Žieravé látky obalovej skupiny I	3 000	a	b

^a Neuplatňuje sa.

^b Ustanovenia 1.10.3 sa neuplatňujú na akékoľvek množstvo.

^c Hodnota uvedená v tomto stĺpci sa použije len ak je preprava v cisternách povolená v súlade s tabuľkou A kapitoly 3.2, stĺpec (10) alebo (12). Pre látky, ktoré nie sú povolené prepravovať v cisternách, inštrukcia v tomto stĺpci sa nepoužije.

^d Hodnota uvedená v tomto stĺpci sa použije len ak je preprava voľne ložených látok povolená v súlade s tabuľkou A kapitoly 3.2, stĺpec (10) alebo (17). Pre látky, ktoré nie sú povolené prepravovať ako voľne ložené, inštrukcia v tomto stĺpci sa nepoužije.

1.10.3.1.3 Pre nebezpečné veci triedy 7, rádioaktívny materiál s mimoriadnymi dôsledkami je ten, ktorý má aktivitu rovnú alebo vyššiu ako prah bezpečnosti pri doprave 3 000 A₂ pre jednotlivý obal (pozri tiež 2.2.7.2.2.1) okrem nasledujúcich rádionuklidov, ktorých prah bezpečnosti pre dopravu je uvedený nižšie v Tabuľke 1.10.3.1.3.

Tabuľka 1.10.3.1.3: Prah bezpečnosti pri doprave pre určité rádionuklidy

Prvok	Rádionuklid	Prah bezpečnosti pri doprave (TBq)
Amerícium	Am-241	0,6
Zlato	Au-198	2
Kadmium	Cd-109	200
Kalifornium	Cf-252	0,2
Curium	Cm-244	0,5
Kobalt	Co-57	7
Kobalt	Co-60	0,3
Cézium	Cs-137	1
Železo	Fe-55	8 000
Germánium	Ge-68	7
Gadolínium	Gd-153	10
Iridium	Ir-192	0,8
Nikel	Ni-63	600
Paládium	Pd-103	900
Prométium	Pm-147	400
Polónium	Po-210	0,6
Plutónium	Pu-238	0,6
Plutónium	Pu-239	0,6
Rádium	Ra-226	0,4
Ruténium	Ru-106	3
Selén	Se-75	2
Stroncium	Sr-90	10
Tárium	Tl-204	200
Túrium	Tm-170	200
Yterbium	Yb-169	3

1.10.3.1.4 Pre zmesi rádionuklidov, stanovenie či bol alebo nebol prah bezpečnosti pri preprave splnený alebo prekročený môže byť vypočítaný sčítaním pomerov aktivity uvedenej pre každý rádionuklid a prahu bezpečnosti pri doprave pre tento rádionuklid. Ak súčet pomerov je menší ako 1, potom prah rádioaktivity pre zmes nebol splnený ani prekročený.

Tento výpočet možno vykonať podľa vzorca:

$$\sum_i \frac{A_i}{T_i} < 1$$

Kde:

A_i = aktivita rádionuklidu i, ktorý je v kuse (TBq)

T_i = prah bezpečnosti pri doprave pre rádionuklid i (TBq).

1.10.3.1.5 Ak má rádioaktívny materiál vedľajšie nebezpečenstvá iných tried, musia sa brať do úvahy aj kritériá tabuľky 1.10.3.1.2 (pozri tiež 1.7.5).

1.10.3.2 **Bezpečnostné plány**

1.10.3.2.1 Dopravcovia, odosielatelia a ostatní účastníci uvedení v 1.4.2. a 1.4.3 zúčastnení na preprave nebezpečných vecí s mimoriadnymi dôsledkami (pozri tabuľku 1.10.3.1.2) alebo rádioaktívneho materiálu s mimoriadnymi dôsledkami (pozri 1.10.3.1.3) sú povinní prijať, zaviesť a konať v súlade s bezpečnostným plánom, ktorý sa musí zamerať najmä na činnosti uvedené v 1.10.3.2.2.

1.10.3.2.2 Bezpečnostný plán musí pozostávať aspoň z nasledujúcich činností:

- (a) špecifická deľba zodpovednosti za bezpečnosť medzi oprávnené a kvalifikované osoby s primeraným oprávnením na výkon ich zodpovednosti;
- (b) záznamy o nebezpečných veciach alebo týkajúcich sa typoch nebezpečných vecí;
- (c) kontrola aktuálnych operácií a hodnotení bezpečnostných rizík, vrátane akýchkoľvek nevyhnutných zastávok počas dopravných operácií, držanie nebezpečných vecí vo vozidle, cisterne alebo kontajneri pred, počas a po jazde a medziľahlom dočasnom skladovaní nebezpečných vecí počas intermodálneho presunu alebo prekladania medzi jednotkami, ako je to vhodné;
- (d) jasné stanovenie opatrení, ktoré treba prijať na zníženie bezpečnostných rizík podľa zodpovednosti a povinností účastníkov, vrátane:
 - školenia,
 - bezpečnostnej politiky (napríklad reakcia na podmienky zvýšenej hrozby zamestnania, preverovanie nových zamestnancov, atď.);
 - operatívne postupy [(napríklad výber a použitie trás, ak sú známe, prístup k nebezpečným veciam počas ich medziľahlého dočasného skladovania (ako je definované v (c)), blízkosť zraniteľnej infraštruktúry, atď.);
 - zariadenia a zdroje, ktoré sa musia použiť na zníženie bezpečnostných rizík;
- (e) účinné a aktuálne postupy na ohlasovanie a zvládanie bezpečnostných hrozieb s narušením bezpečnosti alebo spojených s bezpečnosťou;
- (f) postupy na vyhodnocovanie a preskúšavanie bezpečnostných plánov a postupy na pravidelné kontroly a aktualizáciu plánov;
- (g) opatrenia na zabezpečenie fyzickej bezpečnosti informácií o doprave obsiahnuté v bezpečnostnom pláne a
- (h) opatrenia na zabezpečenie toho, že distribúcia informácií vzťahujúcich sa na dopravnú operáciu, obsiahnutá v bezpečnostnom pláne je obmedzená len pre toho, kto ju potrebuje. Takéto opatrenia však nevyklúčujú ustanovenie o informáciách požadovaných inde v ADR.

POZNÁMKA: Dopravcovia, odosielatelia a príjemcovia by pri výmene informácií o hrozbách mali medzi sebou a s príslušnými orgánmi spolupracovať, prijímať vhodné bezpečnostné opatrenia a reagovať na bezpečnostné incidenty.

1.10.3.3 Musia sa používať zariadenia, vybavenie a opatrenia na predchádzanie krádežiam vozidiel prepravujúcich nebezpečné veci s mimoriadnymi dôsledkami (pozri tabuľku 1.10.3.1.2) alebo rádioaktívny materiál s mimoriadnymi dôsledkami (pozri 1.10.3.1.3) a ich nákladu a musia sa prijímať opatrenia na zabezpečenie ich nepretržitej prevádzkyschopnosti a účinnosti. Uplatňovanie týchto ochranných opatrení nesmie ohrozovať akčioschopnosť v núdzových podmienkach.

POZNÁMKA: Ak je to vhodné a už existuje, hodí sa použitie dopravného merania na diaľku alebo iných sledovacích metód alebo zariadení, ktoré by sa mali použiť na monitorovanie pohybu nebezpečných vecí s mimoriadnymi dôsledkami (pozri tabuľku 1.10.3.1.2) alebo rádioaktívneho materiálu s mimoriadnymi dôsledkami (pozri 1.10.3.1.3).

1.10.4 V súlade s ustanoveniami 1.1.3.6, požiadavky 1.10.1, 1.10.2, 1.10.3 a 8.1.2.1 (d) neplatia, ak množstvá prepravované v kusoch zásielkach na dopravnej jednotke neprevyšujú množstvá uvedené v 1.1.3.6.3, okrem UN čísel 0029, 0030, 0059, 0065, 0073, 0104, 0237, 0255, 0267, 0288, 0289, 0290, 0360, 0361, 0364, 0365, 0366, 0439, 0440, 0441, 0455, 0456, 0500, 0512 a 0513 a okrem UN čísel 2910 a 2911, ak úroveň aktivity prekročí hodnotu A₂ (pozri prvú odrážku 1.1.3.6.2). Navyše požiadavky 1.10.1, 1.10.2, 1.10.3 a 8.1.2.1 (d) sa nepoužívajú, ak množstvá prepravované v cisternách alebo voľne ložené na

dopravnej jednotke neprevyšujú tie, ktoré sú uvedené v 1.1.3.6.3. Navyše, ustanovenia tejto kapitoly neplatia pre prepravu UN 2912 RÁDIOAKTÍVNY MATERIÁL, NÍZKA ŠPECIFICKÁ AKTIVITA (LSA-I) a UN 2913 RÁDIOAKTÍVNY MATERIÁL, POVRCHOVO KONTAMINOVANÉ PREDMETY (SCO-I).

1.10.5

V prípade rádioaktívneho materiálu, ustanovenia tejto kapitoly sa považujú za splnené, ak sú použité ustanovenia „Nuclear Security Recommendations on Physical Protection of Nuclear Material and Nuclear Facilities¹ (Odporúčania v oblasti jadrovej bezpečnosti o fyzickej ochrane jadrových materiálov a jadrových zariadení) a obežníka IAEA (International Atomic Energy Agency) „Physical Protection of Nuclear Material and Nuclear Facilities² (MAAE - Medzinárodná agentúra pre atómovú energiu, Fyzická ochrana jadrového materiálu a jadrových zariadení).

¹ *INFCIRC/274/Rev.1, IAEA, Viedeň (1980).*

² *INFCIRC/225/Rev.5, IAEA, Viedeň (2011).*

ČASŤ 2

KLASIFIKÁCIA

KAPITOLA 2.1

VŠEOBECNÉ USTANOVENIA

2.1.1 Úvod

2.1.1.1 *Triedy nebezpečných vecí podľa ADR sú:*

Trieda 1	Výbušné látky a predmety
Trieda 2	Plyny
Trieda 3	Horľavé kvapalné látky
Trieda 4.1	Horľavé tuhé látky, samovoľne reagujúce látky, polymerizujúce látky a tuhé znečiteľné výbušniny
Trieda 4.2	Látky náchylné na samovoľné horenie (samozápalné látky)
Trieda 4.3	Látky, ktoré pri styku s vodou vyvíjajú horľavé plyny
Trieda 5.1	Okysličovacie látky
Trieda 5.2	Organické peroxidy
Trieda 6.1	Jedovaté látky
Trieda 6.2	Infekčné látky
Trieda 7	Rádioaktívny materiál
Trieda 8	Žieravé látky
Trieda 9	Iné nebezpečné látky a predmety

2.1.1.2 Každá položka (látka, predmet alebo skupina) v jednotlivých triedach má pridelené UN číslo látky alebo predmetu (UN). Sú použité nasledujúce typy položiek:

A. Jednotlivé položky pre jednoznačne definované látky alebo predmety vrátane položiek pre látky týkajúce sa niekoľkých izomérov, napríklad:

UN 1090 ACETÓN
UN 1104 AMYLACETÁTY
UN 1194 DUSITAN ETYLNATÝ, ROZTOK

B. Druhovú položku, v ktorých sú presne definované skupiny látok alebo predmetov, ale ktoré nepatria do položiek i. n., napríklad:

UN 1133 LEPIDLÁ
UN 1266 PARFUMERICKÉ VÝROBKY
UN 2757 KARBAMÁTOVÝ PESTICÍD, TUHÝ, JEDOVATÝ
UN 3101 ORGANICKÝ PEROXID TYPU B, KVAPALNÝ

C. Špecifické položky i. n. týkajúce sa skupiny látok alebo predmetov konkrétnej chemickej alebo technickej povahy, inak nešpecifikované, napríklad:

UN 1477 DUSIČNANY ANORGANICKÉ, I. N.
UN 1987 ALKOHOLY, I. N.

D. Všeobecné položky i. n. obsahujúce skupinu látok alebo predmetov, ktoré majú jednu alebo viac nebezpečných vlastností, inak nešpecifikované, napríklad:

UN 1325 LÁTKA TUHÁ HORĽAVÁ, ORGANICKÁ, I. N.
UN 1993 LÁTKA KVAPALNÁ HORĽAVÁ, I. N.

Položky definované pod B, C a D sú definované ako spoločné položky.

2.1.1.3 Látky iné ako látky tried 1, 2, 5.2, 6.2 a 7 a iné ako samovoľne reagujúce látky triedy 4.1 sú na účely balenia zaradené do obalových skupín v súlade so stupňom nebezpečenstva, ktoré predstavujú:

Obalová skupina I: látky predstavujúce vysoké nebezpečenstvo,
Obalová skupina II: látky predstavujúce stredné nebezpečenstvo a
Obalová skupina III: látky predstavujúce nízke nebezpečenstvo.

Obalová(é) skupina(y), do ktorej(ých) je látka zaradená, je(sú) uvedená(é) v Tabuľke A kapitoly 3.2.

Predmetom nie je priradená obalová skupina. Pre účely balenia všetky požiadavky na osobitné technické podmienky balenia sú určené v príslušnej obalovej inštrukcii.

2.1.2 Princípy klasifikácie

- 2.1.2.1 Nebezpečné veci zaradené do jednej triedy sa definujú na základe svojich vlastností podľa bodu 2.2.x.1 príslušnej triedy. Priradenie nebezpečných vecí do triedy a obalovej skupiny sa vykoná podľa kritérií uvedených v tom istom bode 2.2.x.1. Priradenie jedného alebo viacerých vedľajších nebezpečenstiev nebezpečným veciam alebo predmetom sa vykoná podľa kritérií pre triedu alebo triedy zodpovedajúce tým nebezpečenstvám, ako boli uvedené vo vhodnom bode 2.2.x.1.
- 2.1.2.2 Všetky položky nebezpečných vecí sú vymenované v Tabuľke A kapitoly 3.2 podľa identifikačného čísla. Táto tabuľka obsahuje príslušné informácie o veciach uvedených na zozname, ako sú pomenovanie, trieda, obalová(é) skupina(y), bezpečnostné značky, ktoré sa majú použiť, ustanovenia o obaloch a doprave¹. Látky vymenované v stĺpci (2) Tabuľky A kapitoly 3.2 budú prepravované podľa ich klasifikácie v Tabuľke A alebo podľa podmienok uvedených v pododseku 2.1.2.8.
- 2.1.2.3 Látky môžu obsahovať technické nečistoty (napríklad pochádzajúce z výrobného procesu) alebo prísady na stabilitu alebo na iné účely, ktoré neovplyvňujú ich klasifikáciu. Avšak látka menovite uvedená, t. j. uvedená ako jednotlivá položka v Tabuľke A kapitoly 3.2, obsahujúca technické nečistoty alebo prísady na stabilitu alebo na iné účely ovplyvňujúce jej klasifikáciu, musí byť považovaná za roztok alebo zmes (pozri 2.1.3.3).
- 2.1.2.4 Nebezpečné veci, ktoré sú uvedené alebo definované v bode 2.2.x.2 pre každú triedu, sa nesmú prijat' na prepravu.
- 2.1.2.5 Menovite neuvedené veci, t. j. veci nevymenované ako jednotlivé položky v Tabuľke A kapitoly 3.2 a neuvedené alebo nedefinované v jednom z vyššie spomenutých bodov 2.2.x.2, sa musia v súlade s postupom uvedeným v oddiele 2.1.3 zaradiť do príslušnej triedy. Navyše sa musí určiť vedľajšie nebezpečenstvo (ak existuje) a obalová skupina. Po určení triedy, vedľajšieho nebezpečenstva (ak existuje) a obalovej skupiny sa veciam musia pridelit' príslušné identifikačné čísla. Rozhodovací diagram v bode 2.2.x.3 (zoznam spoločných položiek) na konci každej triedy určuje príslušné parametre na výber príslušnej spoločnej položky (identifikačné číslo látky UN). Vo všetkých prípadoch sa musí vybrať najšpecifickejšia spoločná položka pokrývajúca vlastnosti látky alebo predmetu, a to podľa hierarchie uvedenej v 2.1.1.2 danej písmenami B, C a D. Ak sa látka alebo predmet nedajú klasifikovať do položiek typu B alebo C podľa 2.1.1.2, potom a jedine potom sa musia klasifikovať pod položku typu D.
- 2.1.2.6 Na základe skúšobných postupov uvedených v kapitole 2.3 a kritérií tried stanovených bodmi 2.2.x.1, ak je to tak špecifikované, možno určiť, že látka, roztok alebo zmes určitej triedy menovite uvedené v Tabuľke A kapitoly 3.2 nespĺňa kritériá tejto triedy. V takomto prípade látka, roztok alebo zmes je považovaná za nepatriacu do tejto triedy.
- 2.1.2.7 Za účelom klasifikácie sa látky s bodom topenia alebo počiatočným bodom topenia rovným alebo nižším ako 20 °C pri tlaku 101,3 kPa musia považovať za kvapalné látky. Viskózne látky, pre ktoré sa špecifický bod topenia nedá určiť, sa musia podrobiť skúške ASTM D 4359-90 alebo skúške na stanovenie kvapalnosti (penetrometrická skúška) predpísanej v oddiele 2.3.4.
- 2.1.2.8 Odosielateľ, ktorý na základe skúšobných údajov zistil, že látka uvedená v stĺpci (2) Tabuľky A kapitoly 3.2 spĺňa klasifikačné kritériá pre triedu, ktorá nie neidentifikovaná v stĺpci (3a) alebo v stĺpci (5) Tabuľky A kapitoly 3.2, môže so súhlasom príslušného orgánu odoslať túto látku:
- pod najvhodnejšou spoločnou položkou, ktorá je uvedená v pododseku 2.2.x.3, vyjadrujúcou všetky nebezpečenstvá; alebo
 - pod rovnakým UN číslom a pomenovaním, ale s dodatočnou informáciou o oznamovaní rizík, ktorá je potrebná pre vyjadrenie dodatočného vedľajšieho(ích) nebezpečenstva(-iev) (dokumentácia, bezpečnostná značka, veľká bezpečnostná značka) za predpokladu, že trieda zostane nezmenená a že všetky ostatné prepravné podmienky (napr. ustanovenia o obmedzenom množstve, obale a cisterne), ktoré by normálne platili pre látky predstavujúce takúto kombináciu nebezpečenstiev, budú rovnaké ako podmienky uplatniteľné pre uvedenú látku.

POZNÁMKA 1: Príslušný orgán udeľujúci schválenie môže byť príslušný orgán ktorejkoľvek zmluvnej strany ADR, ktorá tiež môže uznať schválenie udelené príslušným orgánom krajiny, ktorá nie je

¹ **Poznámka sekretariátu:** Abecedný zoznam týchto položiek je pripravený sekretariátom a uvedený v tabuľke B kapitoly 3.2. Táto tabuľka nie je oficiálnou časťou ADR

zmluvnou stranou ADR, za predpokladu, že toto schválenie bolo udelené v súlade s postupmi platnými podľa RID, ADR, ADN, kódu IMDG alebo Technických inštrukcií ICAO.

POZNÁMKA 2: V prípade udeľovania týchto schválení príslušný orgán musí informovať podvýbor expertov OSN pre prepravu nebezpečných vecí a predložiť príslušný návrh na zmenu zoznamu nebezpečných vecí vo Vzore predpisov OSN. Ak navrhnutá zmena bude odmietnutá, príslušný orgán svoje schválenie stiahne.

POZNÁMKA 3: Pre prepravu v súlade s pododsekom 2.1.2.8 pozri aj pododsek 5.4.1.1.20.

2.1.3 Klasifikácia menovite neuvedených látok vrátane roztokov a zmesí (ako sú prípravky alebo odpady)

2.1.3.1 Menovite neuvedené látky vrátane roztokov a zmesí sa musia klasifikovať podľa stupňa svojej nebezpečnosti na základe kritérií uvedených v bode 2.2.x.1 rôznych tried. Nebezpečenstvo či nebezpečenstvá predstavované látkou sa musia určiť na základe jej fyzikálnych a chemických charakteristík a fyziologických vlastností. Tieto charakteristiky a vlastnosti sa musia brať do úvahy v prípade, že takéto skúsenosti vedú k prísnejšiemu zatriedeniu.

2.1.3.2 Látky menovite neuvedené v Tabuľke A kapitoly 3.2 predstavujúce len jeden druh nebezpečenstva sa musia klasifikovať do príslušnej triedy pod spoločnú položku uvedenú v bode 2.2.x.3 tejto triedy.

2.1.3.3 Roztok alebo zmes, spĺňajúci klasifikačné kritériá ADR, zložený(á) z jednej hlavnej látky menovite uvedenej v Tabuľke A kapitoly 3.2 a z jednej alebo viacerých látok, ktoré nie sú predmetom ADR alebo zo stopových množstiev jednej alebo viacerých látok menovite uvedených v Tabuľke A kapitoly 3.2, musí byť zatriedený(á) pod UN číslo a vlastné dopravné pomenovanie hlavnej látky menovite uvedenej v Tabuľke A kapitoly 3.2 okrem prípadov ak:

- (a) roztok alebo zmes je menovite uvedený(á) v Tabuľke A kapitoly 3.2,
- (b) pomenovanie a opis látky menovite uvedenej v Tabuľke A kapitoly 3.2 jasne uvádzajú, že sa vzťahujú len na čistú látku,
- (c) trieda, klasifikačný kód, obalová skupina alebo fyzikálny stav roztoku alebo zmesi je rozdielny od tých pre látku menovite uvedenú v Tabuľke A kapitoly 3.2, alebo
- (d) nebezpečné charakteristiky a vlastnosti roztoku alebo zmesi si vyžadujú opatrenia pre záchranné práce rozdielne od tých, ktoré sú požadované pre látku menovite uvedenú v Tabuľke A kapitoly 3.2.

V týchto iných prípadoch, okrem prípadu uvedeného v odseku (a), roztok alebo zmes musí byť klasifikovaný(á), ako látka menovite neuvedená do zodpovedajúcej triedy pod spoločnú položku vymenovanú v bode 2.2.x.3 pre danú triedu, berúc do úvahy vedľajšie nebezpečenstvá (ak nejaké sú), ktoré roztok alebo zmes prezentujú, ibaže by roztok alebo zmes nespĺňali kritériá pre žiadnu triedu, a v takom prípade by neboli predmetom ADR.

2.1.3.4 Roztoky a zmesi obsahujúce látky patriace do jednej z položiek uvedených v 2.1.3.4.1 alebo 2.1.3.4.2 sa musia klasifikovať v súlade s ustanoveniami v 2.1.3.4.1 a 2.1.3.4.2.

2.1.3.4.1 Roztoky a zmesi obsahujúce jednu z nasledujúcich menovite uvedených látok sa vždy musia klasifikovať do rovnakej položky ako látky, ktoré obsahujú, za predpokladu, že nemajú nebezpečné charakteristiky uvedené v 2.1.3.5.3:

– Trieda 3

UN 1921 PROPYLÉNIMÍN, STABILIZOVANÝ; UN 3064 ROZTOK NITROGLYCERÍNU V ALKOHOLE s viac ako 1 %, ale najviac 5 % nitroglycerínu.

– Trieda 6.1

UN 1051 KYANOVODÍK, STABILIZOVANÝ obsahujúci menej ako 3 % vody; UN 1185 ETYLÉNIMÍN, STABILIZOVANÝ; UN 1259 KARBONYL NIKLU; UN 1613 KYSELINA KYANOVODÍKOVÁ, VODNÝ ROZTOK (KYANOVODÍK, VODNÝ ROZTOK) najviac s 20 % kyanovodíka; UN 1614 KYANOVODÍK, STABILIZOVANÝ obsahujúci menej ako 3 % vody a absorbovaný v poréznom inertnom materiáli; UN 1994 PENTAKARBONYL ŽELEZA; UN 2480 METYLIZOKYANATAN; UN 2481 ETYLZOKYANATAN; UN 3294 KYANOVODÍK, ROZTOK V ALKOHOLE NAJVIAC s 45 % kyanovodíka;

– Trieda 8

UN 1052 FLUOROVODÍK, BEZVODÝ; UN 1744 BRÓM alebo ROZTOK BRÓMU; UN 1790 KYSELINA FLUOROVODÍKOVÁ s viac ako 85 % fluorovodíka; UN 2576 OXIDO-BROMID FOSFOREČNÝ, ROZTAVENÝ;

2.1.3.4.2 Roztoky a zmesi obsahujúce látku patriacu do jednej z nasledujúcich položiek triedy 9:

UN 2315 BIFENYLY POLYCHLÓROVANÉ, KVAPALNÉ,
UN 3151 BIFENYLY POLYHALOGÉNOVANÉ, KVAPALNÉ,
UN 3151 MONOMETYLDIFENYLMETÁNY HALOGÉNOVANÉ, KVAPALNÉ,
UN 3151 TERFENYLY POLYHALOGÉNOVANÉ, KVAPALNÉ,
UN 3152 BIFENYLY POLYHALOGÉNOVANÉ, TUHÉ,
UN 3152 MONOMETYLDIFENYLMETÁNY HALOGÉNOVANÉ, TUHÉ,
UN 3152 TERFENYLY POLYHALOGÉNOVANÉ, TUHÉ
UN 3432 BIFENYLY POLYCHLÓROVANÉ, TUHÉ

sa vždy musia klasifikovať do rovnakej položky triedy 9, pod podmienkou, že:

- neobsahujú žiadne dodatočné nebezpečné zložky, iné ako zložky obalovej skupiny III tried 3, 4.1, 4.2, 4.3, 5.1, 6.1 alebo 8, a
- nemajú nebezpečné vlastnosti ako sú uvedené v 2.1.3.5.3.

2.1.3.4.3 Použité predmety, napr. transformátory a kondenzátory, ktoré obsahujú roztok alebo zmes uvedenú v bode 2.1.3.4.2 sa vždy musia zatriediť do rovnakej položky triedy 9, pod podmienkou, že:

- (a) neobsahujú žiadne dodatočné nebezpečné zložky, iné ako polyhalogénované dibenzodioxíny a dibenzofurány triedy 6.1 alebo zložky obalovej skupiny III tried 3, 4.1, 4.2, 4.3, 5.1, 6.1 alebo 8; a
- (b) nemajú nebezpečné vlastnosti, ako sú uvedené v bode 2.1.3.5.3. písm. (a) až (g) a (i).

2.1.3.5 Látky menovite neuvedené v Tabuľke A kapitoly 3.2 s viac ako jednou nebezpečnou charakteristikou a roztoky alebo zmesi spĺňajúce klasifikačné kritériá ADR, obsahujúce niekoľko nebezpečných látok sa musia zatriediť do spoločnej položky (pozri 2.1.2.5) a do obalovej skupiny príslušnej triedy v súlade s ich nebezpečnými charakteristikami. Takáto klasifikácia podľa nebezpečných charakteristík sa vykonáva takto:

- 2.1.3.5.1 Fyzikálne a chemické charakteristiky a fyziologické vlastnosti sa musia určiť meraním alebo výpočtom a látka, roztok alebo zmes sa musia klasifikovať podľa kritérií uvedených v bode 2.2.x.1 rozličných tried.
- 2.1.3.5.2 Ak sa takéto určenie nedá vykonať bez vynaloženia neprimeraných nákladov alebo úsilia (ako pri niektorých druhoch odpadu), látka, roztok alebo zmes sa musia klasifikovať do triedy, do ktorej patrí zložka predstavujúca väčšie nebezpečenstvo.
- 2.1.3.5.3 Ak nebezpečné charakteristiky látky, roztoku alebo zmesi patria do viac ako jednej triedy alebo nižšie uvedenej skupiny látok, potom sa látka, roztok alebo zmes musia klasifikovať do triedy alebo skupiny látok zodpovedajúcich väčšiemu nebezpečenstvu na základe nasledujúceho poradia predností:
 - (a) materiál triedy 7 (okrem rádioaktívneho materiálu vo vyhradených kusoch, okrem UN 3507 HEXAFLUORID URÁNU, RÁDIOAKTÍVNY MATERIÁL, VYHRADENÝ KUS, platí osobitné ustanovenie 290, kapitoly 3.3, kde ostatné nebezpečné vlastnosti majú prednosť),
 - (b) látky triedy 1;
 - (c) látky triedy 2;
 - (d) kvapalné znečistlivé výbušniny triedy 3;
 - (e) samovoľne reagujúce látky a tuhé, znečistlivé výbušniny triedy 4.1;
 - (f) samozápalné látky triedy 4.2;
 - (g) látky triedy 5.2;
 - (h) látky triedy 6.1 spĺňajúce kritériá jedovatosti pri vdychovaní pre obalovú skupinu I [látky, ktoré spĺňajú klasifikačné kritériá pre triedu 8 a ktoré majú jedovatosť pri vdychovaní prachu a hmlý

(LC₅₀) v rozmedzí obalovej skupiny I a ktorých jedovatost' cez kožu alebo jedovatost' pri požití je len v rozmedzí obalovej skupiny III alebo menej, sa musia zaradiť do triedy 8];

(i) infekčné látky triedy 6.2.

2.1.3.5.4 Ak nebezpečné charakteristiky látky patria do viac ako jednej triedy alebo skupiny látok neuvedených v 2.1.3.5.3, látka sa musí klasifikovať podľa rovnakého postupu, ale príslušná trieda sa musí určiť podľa poradia tabuľky prvotných rizík v 2.1.3.10.

2.1.3.5.5 Ak je prepravovanou látkou odpad, ktorého zloženie nie je presne známe, jeho zaradenie pod UN číslo a obalovú skupinu v súlade s 2.1.3.5.2 sa môže zakladať na poznatkoch odosielateľa o odpade, vrátane všetkých dostupných technických a bezpečnostných údajov, ako požadujú platné vnútroštátne predpisy týkajúce sa bezpečnosti a životného prostredia².

V prípade pochybností sa berie do úvahy úroveň najväčšieho nebezpečenstva.

Avšak, ak je možné na základe poznatkov o zložení odpadu, fyzikálnych a chemických vlastností určených zložiek dokázať, že vlastnosti odpadu nezodpovedajú vlastnostiam úrovne obalovej skupiny I, odpad sa môže klasifikovať do najvhodnejšej i. n. položky obalovej skupiny II. Avšak ak je známe, že odpad má len vlastnosti nebezpečné pre životné prostredie, môže byť zaradený k obalovej skupine III pod UN čísla 3077 a 3082.

Tento postup sa nesmie používať na odpady obsahujúce látky uvedené v 2.1.3.5.3, látky triedy 4.3, látky prípadu uvedeného v 2.1.3.7 alebo látky, ktoré nie sú povolené na prepravu v súlade s 2.2.x.2.

2.1.3.6 Vždy sa musí použiť najpresnejšie použiteľná spoločná položka (pozri 2.1.2.5), t. j. všeobecná položka i. n. sa musí použiť len vtedy, ak sa nemôže použiť druhová položka alebo špecifická položka i. n.

2.1.3.7 Roztoky a zmesi okysličovacích látok alebo látky s vedľajším nebezpečenstvom okysličovania môžu mať výbušné vlastnosti. V takomto prípade sa nemôžu prijať na prepravu, okrem prípadov, keď vyhovujú požiadavkám triedy 1. Pre tuhé hnojivá s obsahom dusičnanu amónneho pozri tiež 2.2.51.2.2, trinástu a štrnástu odrážku a Príručku o skúškach a kritériách, Časť III, Oddiel 39.

2.1.3.8 Látky tried 1 až 6.2, 8 a 9, iné ako látky zaradené pod UN 3077 a 3082, spĺňajúce kritéria 2.2.9.1.10, sú navyše k ich nebezpečenstvám tried 1 až 6.2., 8 a 9 považované za látky nebezpečné pre životné prostredie. Ostatné látky, ktoré nespĺňajú kritériá žiadnej z tried ani žiadnej z látok triedy 9, ale spĺňajú kritériá 2.2.9.1.10 sú zaradené pod UN čísla 3077 a 3082, ako je vhodné.

2.1.3.9 Odpady, ktoré nespĺňajú kritériá na klasifikáciu do tried 1 až 9, ale sú zahrnuté do Bazilejského dohovoru o riadení pohybov nebezpečných odpadov cez hranice štátov a ich zneškodňovaní sa môžu prepravovať pod UN 3077 alebo UN 3082.

² Takáto legislatíva je napríklad Rozhodnutie komisie 2000/532/EC z 3 mája 2000 nahradzujúce Rozhodnutie 94/3/EC ustanovujúce zoznam odpadov na základe článku 1(a) Smernice Rady č. 75/442/EEC o odpadoch a Rozhodnutie Rady 94/904/EC ustanovujúce zoznam nebezpečných odpadov na základe článku 1(4) Smernice Rady č. 91/689/EEC o nebezpečných odpadoch (Úradný vestník Európskej únie č. L 226 zo 6. septembra 2000, strana 3 v platnom znení a smernicou Európskeho parlamentu a Rady 2008/98/ES z 19. novembra 2008 o odpade a o zrušení určitých smerníc (Úradný vestník Európskej únie č. L312 z 22. novembra 2008, s. 3-30 v platnom znení).

2.1.3.10

Tabuľka prvotných rizík

Trieda a obalová skupina	4.1, II	4.1, III	4.2, II	4.2, III	4.3, I	4.3, II	4.3, III	5.1, I	5.1, II	5.1, III	6.1, I JK	6.1, I JP	6.1, II	6.1, III	8., I	8., II	8., III	9
3, I	P K 4.1 3, I	P K 4.1 3, I	P K 4.2 3, I	P K 4.2 3, I	4.3, I	4.3, I	4.3, I	P K 5.1, I 3, I	P K 5.1, I 3, I	P K 5.1, I 3, I	3, I	3, I	3, I	3, I	3, I	3, I	3, I	3, I
3, II	P K 4.1 3, II	P K 4.1 3, II	P K 4.2 3, II	P K 4.2 3, II	4.3, I	4.3, II	4.3, II	P K 5.1, I 3, I	P K 5.1, II 3, II	P K 5.1, II 3, II	3, I	3, I	3, II	3, II	8, I	3, II	3, II	3, II
3, III	P K 4.1 3, II	P K 4.1 3, III	P K 4.2 3, II	P K 4.2 3, III	4.3, I	4.3, II	4.3, III	P K 5.1, I 3, I	P K 5.1, II 3, II	P K 5.1, III 3, III	6.1, I	6.1, I	6.1, II	3, III *	8, I	8, II	3, III	3, III
4.1, II			4.2, II	4.2, II	4.3, I	4.3, II	4.3, II	5.1, I	4.1, II	4.1, II	6.1, I	6.1, I	P K 4.1, II 6.1, II	P K 4.1, II 6.1, II	8, I	P K 4.1, II 8, II	P K 4.1, II 8, II	4.1, II
4.1, III			4.2, II	4.2, III	4.3, I	4.3, II	4.3, III	5.1, I	4.1, II	4.1, III	6.1, I	6.1, I	6.1, II	P K 4.1, III 6.1, III	8, I	8, II	P K 4.1, III 8, III	4.1, III
4.2, II					4.3, I	4.3, II	4.3, II	5.1, I	4.2, II	4.2, II	6.1, I	6.1, I	4.2, II	4.2, II	8, I	4.2, II	4.2, II	4.2, II
4.2, III					4.3, I	4.3, II	4.3, III	5.1, I	5.1, II	4.2, III	6.1, I	6.1, I	6.1, II	4.2, III	8, I	8, II	4.2, III	4.2, III
4.3, I								5.1, I	4.3, I	4.3, I	6.1, I	4.3, I	4.3, I	4.3, I	4.3, I	4.3, I	4.3, I	4.3, I
4.3, II								5.1, I	4.3, II	4.3, II	6.1, I	4.3, I	4.3, II	4.3, II	8, I	4.3, II	4.3, II	4.3, II
4.3, III								5.1, I	5.1, II	4.3, III	6.1, I	6.1, I	6.1, II	4.3, III	8, I	8., II	4.3, III	4.3, III
5.1, I											5.1, I	5.1, I	5.1, I	5.1, I	5.1, I	5.1, I	5.1, I	5.1, I
5.1, II											6.1, I	5.1, I	5.1, II	5.1, II	8, I	5.1, II	5.1, II	5.1, II
5.1, III											6.1, I	6.1, I	6.1, II	5.1, III	8, I	8, II	5.1, III	5.1, III
6.1, I JK															P K 6.1, I 8, I	6.1, I	6.1, I	6.1, I
6.1, I JP															P K 6.1, I 8, I	6.1, I	6.1, I	6.1, I
6.1, II JD															P K 6.1, I 8, I	6.1, II	6.1, II	6.1, II
6.1, II JK															P K 6.1, I 8, I	P K 6.1, II 8, II	6.1, II	6.1, II
6.1, II JP															8, I	P K 6.1, II 8, II	6.1, II	6.1, II
6.1, III															8, I	8, II	8, III	6.1, III
8, I																		8, I
8, II																		8, II
8, III																		8, III

- P – Tuhé látky a zmesi
K – Kvapalné látky, zmesi a roztoky
JK – Jedovatosť vstrebávaná kožou
JP – Jedovatosť pri požití
JD – Jedovatosť pri vdychovaní
* Trieda 6.1 pre pesticídy

POZNÁMKA 1: Príklady na vysvetlenie použitia tabuľky

Klasifikácia jednotlivých látok

Opis látky, ktorú je potrebné klasifikovať:

Amín, menovite neuvedený, splňajúci kritériá pre triedu 3, obalovú skupinu II, ako aj kritériá triedy 8, obalovej skupiny I.

Postup:

Prienikom riadku 3 II so stĺpcom 8 I dostaneme 8 I.

Tento amín sa preto klasifikuje do triedy 8, pod:

UN 2734 AMÍNY, KVAPALNÉ, ŽIERAVÉ, HORĽAVÉ, I. N. alebo UN 2734 POLYAMÍNY, KVAPALNÉ, ŽIERAVÉ, HORĽAVÉ, I. N.,

obalová skupina I

Klasifikácia zmesí

Opis zmesi, ktorú je potrebné klasifikovať:

Zmes skladajúca sa z horľavej kvapalnej látky klasifikovanej do triedy 3, obalovej skupiny III, ďalej jedovatej látky triedy 6.1, obalovej skupiny II a žieravej látky triedy 8, obalovej skupiny I.

Postup

Prienikom riadka 3 III so stĺpcom 6.1 II dostaneme 6.1 II.

Prienikom riadka 6.1 II so stĺpcom 8 I dostaneme 8.1 kvapalnú.

Táto zmes už ďalej nie je definovaná, preto sa klasifikuje do triedy 8 pod:

UN 2922 LÁTKA KVAPALNÁ, ŽIERAVÁ, JEDOVATÁ, I. N., obalová skupina I

POZNÁMKA 2: Príklady klasifikácie zmesí a roztokov do triedy a obalovej skupiny:

Roztok fenolu triedy 6.1, (II) v benzéne triedy 3, (II) sa musí klasifikovať do triedy 3 (II); tento roztok sa musí klasifikovať pod UN 1992 LÁTKA KVAPALNÁ HORĽAVÁ, JEDOVATÁ, I. N., triedy 3 (II), a to z dôvodu jedovatosti fenolu.

Tuhá zmes arzénanu sodného triedy 6.1, (II) a hydroxidu sodného triedy 8, (II) sa musí klasifikovať pod UN 3290 LÁTKA TUHÁ JEDOVATÁ, ŽIERAVÁ, ANORGANICKÁ, I. N., triedy 6.1, (II).

Roztok surového alebo rafinovaného naftalénu triedy 4.1, (III) v benzíne triedy 3, (II) sa musí klasifikovať pod 3295 UHL'OVODÍKY, KVAPALNÉ, I. N., triedy 3, (II).

Zmes uhl'ovodíkov triedy 3, (III) a polychlórovaných bifenylov (PCB) triedy 9, (II) sa musí klasifikovať pod UN 2315 BIFENYLY POLYCHLÓROVANÉ, KVAPALNÉ alebo UN 3432 BIFENYLY POLYCHLÓROVANÉ, TUHÉ, triedy 9, (II).

Zmes propylénimínu triedy 3 a polychlórovaných bifenylov (PCB) triedy 9, (II) sa musí klasifikovať pod UN 1921 PROPYLÉNIMÍN, STABILIZOVANÝ triedy 3.

2.1.4 Klasifikácia vzoriek

2.1.4.1 Keď je trieda látky neurčitá a má sa prepravovať na ďalšie skúšanie, potom predbežná trieda, vlastné dopravné pomenovanie a UN číslo musia byť pridelené na základe poznatkov odosielateľa o látke a uplatnením:

- (a) klasifikačných kritérií kapitoly 2.2 a
- (b) požiadaviek tejto kapitoly.

Pre vlastné dopravné pomenovanie sa musí použiť čo možno najprísnejšia obalová skupina.

Pri uplatnení tohto ustanovenia sa musí k vlastnému dopravnému pomenovaniu použiť slovo „VZORKA“ (napríklad HORĽAVÁ KVAPALNÁ LÁTKA, VZORKA, I. N.). V určitých prípadoch, kde sa použije vlastné dopravné pomenovanie pri preprave vzorky látky považovanej za vyhovujúcu určitým klasifikačným kritériám (napríklad VZORKA PLYNU, NESTLAČENÁ, HORĽAVÁ, UN 3167), musí sa použiť toto vlastné dopravné pomenovanie. Keď sa na prepravu vzorky použije položka i. n., vlastné dopravné pomenovanie nemusí byť doplnené technickým pomenovaním, ako sa to vyžaduje podľa osobitného ustanovenia 274 kapitoly 3.3.

2.1.4.2 Vzorky látok sa musia prepravovať v súlade s požiadavkami uplatniteľnými pre predbežne pridelené vlastné dopravné pomenovanie pod podmienkou, že:

- (a) látka sa nepovažuje za látku, ktorej preprava je podľa bodu 2.2.x.2 kapitoly 2.2 alebo kapitoly 3.2 zakázaná,
- (b) látka sa nepovažuje za látku vyhovujúcu kritériám triedy 1 alebo nie je považovaná za infekčnú látku alebo rádioaktívny materiál,
- (c) látka je v súlade s 2.2.41.1.15 alebo 2.2.52.1.9, ak je látkou samovoľne reagujúcou alebo organickým peroxidom,
- (d) vzorka sa prepravuje v kombinovanom obale s čistou hmotnosťou na jeden kus nepresahujúcou 2,5 kg a
- (e) vzorka nie je zabalená spolu s inými vecami.

2.1.4.3 *Vzorky energetických materiálov na účely testovania*

2.1.4.3.1 Vzorky organických látok, obsahujúce funkčné skupiny uvedené v tabuľkách A6.1 a/alebo A6.3 v Prílohe 6 (Detekčné postupy) Príručky o skúškach a kritériách, sa môžu prepravovať pod UN č. 3224 (samovoľne reagujúce tuhé látky typu C) alebo UN č. 3223 (samovoľne reagujúce kvapalné látky typu C) triedy 4.1, podľa toho, čo je vhodné, za predpokladu, že:

- (a) Vzorky neobsahujú:
 - známe výbušniny;
 - látky, ktoré pri testovaní vykazujú výbušné účinky;
 - zlúčeniny navrhnuté na výrobu praktických trhavín alebo pyrotechniky; alebo
 - zlúčeniny obsahujúce syntetické prekurzory zamýšľaných výbušnín;
- (b) Pre zmesi, zlúčeniny alebo soli anorganických oksyličovacích látok triedy 5.1 s organickým materiálom (materiálmi), kde je koncentrácia anorganickej oksyličovacej látky:
 - menej ako 15% hmotnostných, ak je pridelená do obalovej skupiny I (vysoké nebezpečenstvo) alebo II (stredné nebezpečenstvo); alebo
 - menej ako 30% hmotnostných, ak je pridelená do obalovej skupiny III (nízke nebezpečenstvo);
- (c) Dostupné údaje neumožňujú presnejšiu klasifikáciu;
- (d) Vzorka nie je zabalená spolu s ostatným tovarom; a
- (e) Vzorka je zabalená v súlade s obalovou inštrukciou P520 a osobitnými podmienkami balenia PP94 alebo PP95 bodu 4.1.4.1, podľa toho, čo je vhodné.

2.1.5 Klasifikácia predmetov ako predmety obsahujúce nebezpečné veci, inak nešpecifikované.

POZNÁMKA: Pre predmety, ktoré nemajú vlastné dopravné pomenovanie, a ktoré obsahujú nebezpečné veci len v rámci povoleného obmedzeného množstva uvedeného v stĺpci (7a) Tabuľky A kapitoly 3.2, sa môže uplatňovať UN č. 3363 a osobitné ustanovenia 301 a 672 kapitoly 3.3.

2.1.5.1 Predmety obsahujúce nebezpečné veci môžu byť klasifikované podľa ustanovení ADR pod vlastným dopravným pomenovaním pre nebezpečné veci, ktoré obsahujú, alebo v súlade s touto časťou.

Na účely tejto časti „výrobok“ znamená stroj, prístroj alebo iné zariadenie obsahujúce jeden alebo viacero nebezpečných vecí (alebo ich zvyškov), ktoré tvoria neoddeliteľnú časť predmetu, nutnú pre jeho fungovanie, a ktoré nemožno odstrániť na účely prepravy.

Vnútorný obal sa nepovažuje za výrobok.

2.1.5.2 Takéto predmety môžu navyše obsahovať batérie. Lítiové batérie, ktoré sú neoddeliteľnou súčasťou predmetu, musia typovo spĺňať požiadavky na testovanie Príručky o skúškach a kritériách, časť III, pododdiel 38.3, ak nie je v ADR uvedené inak (napr. predvýrobné prototypy obsahujúce lítiové batérie alebo malé výrobné série pozostávajúce z menej ako 100 takýchto predmetov).

2.1.5.3 Táto časť sa nevzťahuje na predmety, pre ktoré už existuje špecifické vlastné dopravné pomenovanie v Tabuľke A kapitoly 3.2.

2.1.5.4 Táto časť neplatí pre nebezpečné veci triedy 1, triedy 6.2, triedy 7 alebo pre rádioaktívny materiál obsiahnutý v predmetoch. Táto časť sa však vzťahuje na predmety obsahujúce výbušniny, ktoré sú vylúčené z triedy 1 v súlade s 2.2.1.1.8.2.

2.1.5.5 Predmety obsahujúce nebezpečné veci musia byť zaradené do príslušnej triedy stanovenej nebezpečenstvom pri používaní, ak existuje, podľa tabuľky prvotných rizík v časti 2.1.3.10 pre každú nebezpečnú vec obsiahnutú v predmete. Ak sú v predmete obsiahnuté nebezpečné veci klasifikované ako trieda 9, všetky ostatné nebezpečné veci obsiahnuté v predmete sa budú považovať za vyššie nebezpečenstvo.

2.1.5.6 Vedľajšie nebezpečenstvá budú zastúpené hlavnými nebezpečenstvami, ktoré predstavujú iné nebezpečné veci obsiahnuté v predmete. Ak je v predmete prítomná len jedna nebezpečná vec, vedľajšie nebezpečenstvo (nebezpečenstvá), ak existujú, sú tie, ktoré sú označené na bezpečnostnej značke vedľajších nebezpečenstiev v stĺpci (5) Tabuľky A v kapitole 3.2. Ak výrobok obsahuje viac ako jednu nebezpečnú vec a tieto by počas prepravy mohli vytvoriť nebezpečnú reakciu, každá táto nebezpečná vec musí byť samostatne uzavretá (pozri 4.1.1.6).

2.1.6 Klasifikácia obalov, vyradených, prázdnych, nevyčistených

Prázdne nevyčistené obaly, veľké obaly alebo IBC, alebo ich časti, prepravované na likvidáciu, recyklovanie alebo zhodnotenie ich materiálu okrem obnovy, opravy, bežnej údržby, opätovnej výroby alebo opätovného použitia, môžu byť klasifikované do UN 3509, ak spĺňajú požiadavky na túto položku.

KAPITOLA 2.2

OSOBITNÉ USTANOVENIA PRE TRIEDY

2.2.1 Trieda 1 Výbušné látky a predmety

2.2.1.1 Kritériá

2.2.1.1.1 Trieda 1 obsahuje:

- (a) Výbušné látky: sú to tuhé alebo kvapalné látky (alebo zmesi látok) schopné chemickej reakcie, pri ktorej sa vytvárajú plyny pri takej teplote, tlaku a takej rýchlosti, že spôsobia škodu v okolí.

Pyrotechnické látky: sú to látky alebo zmesi látok, určené vytvárať efekt vo forme tepla, svetla, zvuku, plynu alebo dymu alebo kombinácie týchto efektov vo svojom dôsledku nevýbušných, samovoľne prebiehajúcich exotermických chemických reakcií.

POZNÁMKA 1: Látky, ktoré samé nie sú výbušné, ale ktoré môžu vytvárať výbušnú zmes plynu, pary alebo prachu, nie sú látkami triedy 1.

POZNÁMKA 2: Vyňaté z triedy 1 sú aj vodou alebo alkoholom navlhčené výbušniny, ktorých obsah vody alebo alkoholu prekračuje medzné hodnoty, a tie, ktoré obsahujú plastifikačné prostriedky – tieto výbušniny sú zaradené do triedy 3 alebo 4.1 – a výbušniny, ktoré na základe svojho prevládajúceho nebezpečenstva sú zaradené do triedy 5.2.

- (b) Výbušné predmety: sú to predmety, ktoré obsahujú jednu alebo viac výbušných látok alebo pyrotechnických látok.

POZNÁMKA: Zariadenia, ktoré obsahujú výbušné látky alebo pyrotechnické látky v takom malom množstve alebo takého charakteru, že ich neúmyselný alebo náhodný zápal alebo iniciácia počas prepravy nespôsobí žiadny vonkajší prejav rozmetania zariadenia, ohňa, dymu, tepla alebo silného zvuku, nepodliehajú požiadavkám triedy 1.

- (c) Látky a predmety, ktoré nie sú uvedené vyššie, ktoré sú vyrobené so zámerom vyvolať praktický výbušný alebo pyrotechnický efekt.

Pre účely triedy 1 sa použije nasledujúca definícia:

Flegmatizovaný (phlegmatized) znamená, že látka (alebo „flegmatizér“) bola pridaná do výbušniny na zvýšenie jej bezpečnosti pri manipulácii a preprave. Flegmatizér spôsobuje necitlivosť výbušniny alebo znižuje citlivosť výbušniny pri nasledujúcich procesoch: teplo, otras, úder, náraz alebo trenie. Medzi typické flegmatizačné činidlá, ale nie iba tie, patria: vosk, papier, voda, polyméry (také ako chlórfluóropolyméry), alkohol a oleje (také ako vazelína a parafín).

- 2.2.1.1.2 Každú látku alebo predmet, ktoré majú alebo sa predpokladá, že majú výbušné vlastnosti, treba zatriediť do triedy 1 v súlade so skúšobnými postupmi a kritériami predpísanými v časti I Príručky o skúškach a kritériách.

Látku alebo predmet zatriedený do triedy 1 možno prijať na prepravu len vtedy, ak im bolo určené pomenovanie alebo boli zaradené k položke i. n., ktoré sú uvedené v Tabuľke A kapitoly 3.2, a spĺňajú kritériá Príručky o skúškach a kritériách.

- 2.2.1.1.3 Látky a predmety triedy 1 musia byť zaradené do identifikačného čísla (UN) a pomenovania alebo do položky i. n. uvedenej v Tabuľke A kapitoly 3.2. Interpretácia pomenovaní látok a predmetov v Tabuľke A kapitoly 3.2 musí byť založená na glosári v 2.2.1.4.

Vzorky nových alebo existujúcich výbušných látok alebo predmetov prepravovaných za účelom: skúšok, zatriedenia, výskumu a zlepšenia kvality kontroly alebo ako obchodná vzorka, okrem iniciačných výbušnín, možno priradiť do položky UN 0190 VZORKY VÝBUŠNÍN.

Zaradenie výbušných látok a predmetov ako takých menovite neuvedených v Tabuľke A kapitoly 3.2 do položky i. n. triedy 1 alebo do UN 0190 VZORKY VÝBUŠNÍN, ako aj zaradenie určitých látok, ktorých preprava podlieha osobitnému povoleniu príslušnými orgánmi v súlade s osobitnými ustanoveniami uvedenými v stĺpci (6) Tabuľky A kapitoly 3.2, musí vykonať príslušný orgán krajiny pôvodu. Tento príslušný orgán krajiny pôvodu musí tiež písomne schváliť podmienky prepravy týchto látok a predmetov. Ak štát pôvodu nie je zmluvnou stranou ADR, zatriedenie a podmienky prepravy musí stanoviť príslušný orgán prvého štátu, ktorý je zmluvnou stranou ADR, ktorý zásielka dosiahne.

2.2.1.1.4 Látky a predmety triedy 1 musia byť zaradené do niektorej podtriedy podľa 2.2.1.1.5 a do niektorej skupiny znášanlivosti podľa 2.2.1.1.6. Podtrieda musí byť zistená na základe výsledkov skúšok predpísaných v 2.3.0 a 2.3.1 pri použití definícií v bode 2.2.1.1.5. Skupina znášanlivosti musí byť určená v súlade s definíciami v 2.2.1.1.6. Číslo podtriedy spolu s písmenom skupiny znášanlivosti tvoria klasifikačný kód.

2.2.1.1.5 *Definície podtried*

- Podtrieda 1.1 Látky a predmety, ktoré sú schopné hromadného výbuchu (hromadný výbuch je taký výbuch, ktorý pôsobí takmer na celý náklad prakticky okamžite).
- Podtrieda 1.2 Látky a predmety ohrozujúce okolie rozletom črepín alebo predmetov, ale ktoré nie sú schopné hromadného výbuchu.
- Podtrieda 1.3 Látky a predmety nebezpečné požiarom a vykazujúce malé nebezpečenstvo malého výbuchu alebo malé nebezpečenstvo rozletu alebo oboch naraz, ale bez nebezpečenstva hromadného výbuchu:
- (a) pri horení vykazujú značné tepelné pôsobenie alebo
 - (b) ktorých postupné horenie spôsobuje malý výbuch alebo rozlet alebo obidva tieto účinky naraz.
- Podtrieda 1.4 Látky a predmety, pri ktorých nie je výrazné nebezpečenstvo výbuchu v prípade ich zážihu alebo iniciácie počas prepravy. Účinky sú v prevažnej miere obmedzené na kus a bez rozletu úlomkov väčších rozmerov alebo rozsahu. Vonkajší oheň nesmie spôsobiť prakticky okamžitý výbuch takmer celého obsahu kusa.
- Podtrieda 1.5 Veľmi málo citlivé látky schopné hromadného výbuchu, ktoré sú necitlivé tak, že je veľmi malá pravdepodobnosť ich iniciácie alebo prechodu ich horenia do detonácie pri normálnych podmienkach ich prepravy. Ako minimálna požiadavka pre tieto látky je stanovené, že nesmie nastať výbuch pri skúške vo vonkajšom ohni.
- Podtrieda 1.6 Extrémne necitlivé predmety, pri ktorých nehrozí riziko hromadného výbuchu. Predmety obsahujúce prevažne extrémne necitlivé látky, pričom je preukázaná zanedbateľná pravdepodobnosť ich náhodnej iniciácie alebo šírenia reakcie.
- POZNÁMKA:** Riziko vyplývajúce z predmetov podtriedy 1.6 je obmedzené na výbuch jednotlivého predmetu.

2.2.1.1.6 *Definícia skupín znášanlivosti látok a predmetov*

- A Primárna výbušná látka.
- B Predmet s primárnou výbušnou látkou, ktorý nemá dva alebo viaceré bezpečnostné prvky. Niektoré predmety, také ako rozbušky, zostavy rozbušiek a zápalky pre náboje, kapsle s výbušninou (cap-type), sú tu zaradené napriek tomu, že neobsahujú primárne výbušné látky.
- C Pohonná alebo iná deflagrujúca výbušná látka alebo predmet obsahujúci tieto výbušniny.
- D Sekundárna detonujúca výbušná látka alebo čierny prach alebo predmet obsahujúci sekundárnu detonujúcu výbušnú látku, vždy bez iniciačného prostriedku a bez pohonnej náplne, alebo predmet obsahujúci primárnu výbušnú látku s najmenej dvoma alebo viacerými bezpečnostnými prvkami.
- E Predmet obsahujúci sekundárnu detonujúcu výbušnú látku bez iniciačného prostriedku, s hnacou náplňou (hnacia náplň nesmie obsahovať horľavú kvapalnú látku alebo gél alebo hypergolové kvapalné látky).
- F Predmet obsahujúci sekundárnu detonujúcu výbušnú látku s vlastným iniciačným prostriedkom, s hnacou náplňou (hnacia náplň nesmie obsahovať horľavú kvapalnú látku alebo gél alebo hypergolové kvapalné látky) alebo bez hnacej náplne.
- G Pyrotechnická látka alebo predmet obsahujúci pyrotechnickú látku alebo predmet obsahujúci obidve výbušné látky a osvetľovaciú, zápalnú, slzotvornú alebo dymotvornú látku (okrem predmetov iniciovateľných vodou alebo takých, ktoré obsahujú biely fosfor, fosfidy, samozápalnú látku, horľavú kvapalnú látku alebo gél alebo hypergolové kvapalné látky).
- H Predmet, ktorý obsahuje výbušnú látku a biely fosfor.

- J Predmet, ktorý obsahuje výbušnú látku a horľavú kvapalnú látku alebo gél.
- K Predmet, ktorý obsahuje výbušnú látku a jedovatý chemický prostriedok.
- L Výbušná látka alebo predmet obsahujúci výbušnú látku predstavujúcu osobitné riziko (napríklad iniciácia spôsobená vodou alebo prítomnosťou hypergolových kvapalných látok, fosfidov alebo samozápalnej látky) vyžadujúce oddelenie každého typu.
- N Predmety obsahujúce prevažne extrémne necitlivé látky.
- S Látka alebo predmet, ktorý je balený alebo vytvorený tak, že každý nebezpečný účinok, ktorý vznikne náhodnou reakciou, zostáva zachytený v obale, ak obal nebol požiarom poškodený. V takomto prípade sú všetky účinky výbuchu alebo rozletu obmedzené na taký rozsah, že neprekážajú alebo nezabraňujú použitiu hasiacich zariadení alebo iných núdzových opatrení v bezprostrednej blízkosti kusa.

POZNÁMKA 1: Každá látka alebo predmet balené v špecializovanom obale môžu byť zaradené len do jednej skupiny znášanlivosti. Pretože kritérium skupiny znášanlivosti S je empirickej povahy, je zaradenie do tejto skupiny v nevyhnutnom prípade viazané na skúšky pre pridelenie klasifikačného kódu.

POZNÁMKA 2: Predmety skupín znášanlivosti D alebo E môžu byť vybavené alebo balené spolu s vlastnými iniciačnými prostriedkami za predpokladu, že iniciačné prostriedky obsahujú najmenej dva účinné bezpečnostné prvky, aby sa zabránilo výbuchu v prípade funkcie iniciačného prostriedku. Takéto predmety a kusy sa priradia ku skupine znášanlivosti D alebo E.

POZNÁMKA 3: Predmety skupín znášanlivosti D alebo E môžu byť balené spoločne s ich vlastnými iniciačnými prostriedkami, ktoré neobsahujú dva účinné bezpečnostné prvky (t. j. iniciačné prostriedky, ktoré sú zaradené do skupiny znášanlivosti B) za predpokladu, že zodpovedajú ustanoveniam pre zmiešané balenie MP 21 oddielu 4.1.10. Takéto kusy musia byť zaradené do skupín znášanlivosti D alebo E.

POZNÁMKA 4: Predmety môžu byť vybavené alebo môžu byť spoločne balené s ich vlastnými iniciačnými prostriedkami za predpokladu, že sa iniciačné prostriedky nemôžu uviesť do činnosti za normálnych prepravných podmienok.

POZNÁMKA 5: Predmety skupín znášanlivosti C, D a E možno baliť spoločne. Takéto kusy musia byť zaradené do skupiny znášanlivosti E.

2.2.1.1.7 *Zaradovanie ohňostrojných telies do podtried*

2.2.1.1.7.1 Ohňostrojné telesá sa zvyčajne zaraďujú do podtried nebezpečnosti 1.1, 1.2, 1.3, a 1.4 na základe výsledkov skúšok Série 6 Príručky o skúškach a kritériách.

A však:

- (a) vodopády, ktoré obsahujú zábleskovú zložku (pozri Poznámku 2 v časti 2.2.1.1.7.5);
- (b) pretože rozsah ohňostrojných telies je veľký a prístup ku skúšobným zariadeniam môže byť obmedzený, zaradenie do podtried nebezpečnosti je možné vykonať tiež v súlade s postupom uvedeným v 2.2.1.1.7.2.

2.2.1.1.7.2 Zaradovanie ohňostrojných telies do čísiel UN 0333, 0334, 0335 alebo 0336 a zaradovanie predmetov do UN č. 0431 pre predmety používané na divadelné efekty, ktoré spĺňajú definíciu pre typ predmetu a špecifikáciu 1.4G v pôvodnej klasifikačnej tabuľke v bode 2.2.1.1.7.5, sa môže urobiť na základe analógie bez potreby vykonania skúšok Série 6 v súlade s pôvodnou klasifikačnou tabuľkou ohňostrojných telies v 2.2.1.1.7.5. Takéto zaradenie sa musí urobiť so súhlasom príslušného úradu. Položky neuvedené v tabuľke sa musia zaradiť na základe skúšobných výsledkov získaných zo skúšok Série 6.

POZNÁMKA 1: Zaradenie iných typov ohňostrojných telies do stĺpca 1 tabuľky v 2.2.1.1.7.5 sa musí urobiť iba na základe úplných výsledkov skúšok, ktoré boli predložené na rozhodnutie Podvýboru expertov OSN na prepravu nebezpečných vecí.

POZNÁMKA 2: „Záblesková zložka“ v tejto tabuľke odkazuje na pyrotechnické látky v práškovej forme alebo na pyrotechnické jednotky prítomné v pyrotechnike, ktorá sa používa ako vodopád alebo na vytvorenie zvukového efektu, alebo ako trhacia náplň alebo streľivo, ak:

- (a) Čas potrebný na nárast tlaku v teste zábleskovej zložky HSL v Prílohe 7 Príručky o skúškach a kritériách nie je preukázateľne vyšší ako 6 ms na 0,5 g pyrotechnickej látky; alebo
- (b) Pyrotechnická látka nevykáže negatívny „-“ výsledok v americkom teste zábleskovej zložky v Prílohe 7 Príručky o skúškach a kritériách.

2.2.1.1.7.3 Ak sú ohňostrojné telesá z viacerých podtried zabalené do toho istého obalu, musia byť zaradené podľa najnebezpečnejšej podtriedy, pokiaľ výsledky skúšok odvodené zo skúšok Sériu 6 neurčujú iný postup.

2.2.1.1.7.4 Klasifikácia uvedená v tabuľke 2.2.1.1.7.5 sa vzťahuje iba na predmety zabalené v debnách zo zvlášť pevnej lepenky (4G).

2.2.1.1.7.5 Klasifikačná tabuľka štandardných ohňostrojných telies¹

POZNÁMKA 1: Odkazy na percentný podiel v tabuľke, pokiaľ nie je ustanovené inak, sa vzťahujú hmotnosti všetkých pyrotechnických látok (napríklad raketových motorov, výmetnej nálože, trhacej nálože a nálože na vyvolanie želaného efektu).

POZNÁMKA 2: „Záblesková zložka“ v tejto tabuľke sa vzťahuje na pyrotechnické látky v práškovej forme alebo ako pyrotechnické jednotky ako sú prítomné v ohňostrojných telesách používané na vyvolanie akustického účinku alebo používané ako trhacia nálož alebo hnacia nálož, ibaže by čas zaznamenaný pri prejavenom náraste tlaku, podľa HSL skúšky zábleskovej zložky uvedenej v prílohe č. 7 Príručky o skúškach a kritériách, bol viac ako 6 ms pre 0,5 g pyrotechnickej látky.

POZNÁMKA 3: Rozmery v mm sa vzťahujú:

- na priemer svetlice pri guľovitých bombách (strelách) a bombách typu „peanut“;
- na dĺžku svetlice pri valcovitých bombách,
- na vnútorný priemer trubice, ktorej súčasťou je ohňostrojové teleso alebo obsahuje ohňostrojné teleso pri bombách do mínometov (mažiarov), rímskych sviečach, výmetnicových trubicových ohňostrojových telesách alebo mínach,
- na vnútorný priemer mínometu (mažiaru), určeného obsahovať mínu, pri mínach v papierovom obale (bag mine) alebo valcovitú mínu.

¹ Táto tabuľka obsahuje zoznam zaradenia ohňostrojných telies, ktorý sa môže použiť, ak chýbajú údaje zo skúšok série 6 (pozri bod 2.2.1.1.7.2)

Druh	Obsah / Synonymum:	Definícia	Špecifikácia	Klasifikácia
Bomba guľovitá alebo valcovitá	Guľovitá bomba: vzdušná svetlica, farebná svetlica, svetlica meniaci farbu, postupne sa rozpadávajúca svetlica, svetlica s viacnásobným efektom, bójková raketa, padáková svetlica, dymová svetlica, hviezdicová svetlica; signálna svetlica: delobuch, salva, akustická bomba, zahrnenie, súprava vzdušných svetlíc	Zariadenie s alebo bez výmetnej nálože, s roznetkou s oneskorovačom a s trhacou náplňou, pyrotechnická(é) jednotka(y) alebo voľne sypaná pyrotechnická látka, ktorá je určená na výmet z mažiaru	Všetky signálne svetlice	1.1G
			Farebná svetlica: ≥ 180 mm	1.1G
			Farebná svetlica: < 180 mm s > 25 % zábleskovou zložkou pri uvoľnení prachu a/alebo s výbušnými účinkami	1.1G
			Farebná svetlica: < 180 mm s ≤ 25 % zábleskovou zložkou pri uvoľnení prachu a/alebo s výbušnými účinkami	1.3G
			Farebná svetlica: ≤ 50 mm, alebo ≤ 60 g pyrotechnickej látky s ≤ 2 % zábleskovou zložkou pri uvoľnení prachu a/alebo s výbušnými účinkami	1.4G
Bomba typu „peanut“ (dvojitá)	Zariadenie, kde v jednom obale sú dve alebo viaceré guľovité vzdušné svetlice poháňané tou istou výmetnou náplňou, ktoré majú osobitné vonkajšie roznetky s oneskorovačmi	Zatriedenie určuje najnebezpečnejšia vzdušná guľovitá bomba		
Nabitý mažiar, bomba v mažiari	Súprava obsahujúca guľovitú alebo valcovitú bombu vloženú do mažiaru, z ktorého bude bomba vystrelená		Všetky signálne svetlice	1.1G
			Farebná svetlica: ≥ 180 mm	1.1G
			Farebná svetlica: > 25 % zábleskovej zložky pri uvoľnení prachu a/alebo s výbušnými účinkami	1.1G
			Farebná svetlica: > 50 mm a < 180 mm	1.2G
			Farebná svetlica: ≤ 50 mm, alebo ≤ 60 g pyrotechnickej látky, s ≤ 25 % zábleskovou zložkou pri uvoľnení prachu a/alebo s výbušnými účinkami	1.3G

Druh	Obsah / Synonymum:	Definícia	Špecifikácia	Klasifikácia
Bomba guľovitá alebo valcovitá (pokr.)	Bomba zložená z niekoľkých svetlíc (sférických) (Odkazy na percentný podiel pre bombu zloženú z niekoľkých svetlíc sa vzťahujú na celkovú hmotnosť ohňostrojného predmetu)	Zariadenie bez výmetnej nálože, s roznetkou s oneskorovačom a s trhacou náplňou obsahujúce signálne svetlice a inertné látky, ktoré bude vystrelené z mažiariu	> 120 mm	1.1G
		Zariadenie bez výmetnej nálože, s roznetkou s oneskorovačom a trhacou náplňou obsahujúce signálne svetlice s ≤ 25 g zábleskovou zložkou na jednu signalizačnú jednotku, s ≤ 33 % zábleskovou zložkou a ≥ 60 % inertných látok, ktoré bude vystrelené z mažiariu	≤ 120 mm	1.3G
		Zariadenie bez výmetnej nálože, s roznetkou s oneskorovačom a s trhacou náplňou obsahujúce farebné svetlice a/alebo pyrotechnickú jednotku, ktoré bude vystrelené z mažiariu	> 300 mm	1.1G
		Zariadenie bez výmetnej nálože, s roznetkou s oneskorovačom a s trhacou náplňou obsahujúce farebné svetlice ≤ 70 mm a/alebo pyrotechnické jednotky s ≤ 25 % zábleskovou zložkou a ≤ 60 % pyrotechnickou látkou, ktoré bude vystrelené z mažiariu	> 200 mm a ≤ 300 mm	1.3G
		Zariadenie s výmetnou náložou, s roznetkou s oneskorovačom a s trhacou náplňou obsahujúce farebné svetlice ≤ 70 mm a/alebo pyrotechnické jednotky s ≤ 25 % zábleskovou zložkou a ≤ 60 % pyrotechnickou látkou, ktoré bude vymetené z mažiariu	≤ 200 mm	1.3G
Batéria/kombinácia	Ohňová stena, bombičky, tortičky, kytica, kvetinový záhon, hybrid, varhany, svetlicové koláče, batéria petárd, batérie zábleskových petárd	Súprava, v ktorej je niekoľko prvkov, obsahujúca buď jeden druh alebo niekoľko druhov zodpovedajúcich jednému z typov ohňostrojných telies uvedených v tejto tabuľke, s jedným alebo dvomi bodmi zážihu	Zatriedenie určuje najnebezpečnejší typ ohňostrojného telesa	
Rímska svieca	Festivalová svieca, svieca, kométy	Trubica obsahujúca niekoľko pyrotechnických jednotiek, zložených z rôznych pyrotechnických látok, výmetnej nálože a z prenosovej rozbušky	≥ 50 mm vnútorný priemer, ktorý obsahuje zábleskovú zložku alebo < 50 mm s > 25 % zábleskovou zložkou	1.1G
			≥ 50 mm vnútorný priemer, neobsahujúci žiadnu zábleskovú zložku	1.2G
			< 50 mm vnútorný priemer a ≤ 25 % zábleskovej zložky	1.3G
			≤ 30 mm vnútorný priemer, každá pyrotechnická jednotka ≤ 25 g a ≤ 5 % zábleskovej zložky	1.4G

Druh	Obsah / Synonymum:	Definícia	Špecifikácia	Klasifikácia
Výmetnica	Jednotlivá výmetná Rímska svieca, malý nabitý mažiar	Trubica obsahujúca pyrotechnickú jednotku zloženú z pyrotechnickej látky, výmetnej nálože s prenosovou rozbuškou alebo bez nej	≤ 30 mm vnútorný priemer a pyrotechnická jednotka > 25 g alebo > 5 % a ≤ 25 % zábleskovej zložky	1.3G
			≤ 30 mm vnútorný priemer, pyrotechnická jednotka ≤ 25 g a ≤ 5 % zábleskovej zložky	1.4G
Raketa	Lavínová raketa, signalizačná raketa, pískajúca raketa, fľašková raketa, nebeská raketa, raketa typu strely, interiérová raketa	Trubica obsahujúca pyrotechnickú látku a/alebo pyrotechnické jednotky vybavené krídlom(ami) alebo inými prostriedkami stabilizácie letu, ktorá má byť vystrelená do vzduchu	Len efekty zábleskovej zložky	1.1G
			Záblesková zložka > 25 % pyrotechnickej látky	1.1G
			> 20 g pyrotechnická látka a ≤ 25 % zábleskovej zložky	1.3G
			≤ 20 g pyrotechnická látka, trhacia nálož z čierneho prachu a $\leq 0,13$ g zábleskovej zmesi na jeden výbuch a ≤ 1 g celkom	1.4G
Mína	Vybuchujúci kvetináč, pozemná mína, mína v papierovom obale, valcovitá mína	Trubica obsahujúca výmetnú nálož a pyrotechnické jednotky, ktorá sa položí na zem alebo pripevní na zem. Hlavným efektom je vystrelenie všetkých pyrotechnických jednotiek jediným výbuchom, ktorý vytvorí rozsiahly vizuálny a/alebo akustický efekt vo vzduchu, alebo: Textilné alebo papierové vrečko, alebo textilný alebo papierový valec obsahujúce výmetovú nálož a pyrotechnické jednotky, ktoré sa majú umiestniť v mažiari a majú podobnú funkciu ako mína.	> 25 % záblesková zložka pri uvoľnení prachu a/alebo traskavej nálože	1.1G
			≥ 180 mm a ≤ 25 % záblesková zložka pri uvoľnení prachu a/alebo traskavej nálože	1.1G
			< 180 mm a ≤ 25 % záblesková zložka pri uvoľnení prachu a/alebo traskavej nálože	1.3G
			≤ 150 g pyrotechnická látka zložená z ≤ 5 % zábleskovej zložky pri uvoľnení prachu a/alebo traskavej nálože. Každá pyrotechnická jednotka ≤ 25 g, každý účinok tresku < 2 g; každý hvizd ≤ 3 g, ak existuje	1.4G
Fontána	Vulkány, venčeky, harpúny, bengálske ohne, blikajúci vodopád, valcovité fontány, kužeľovité fontány, svetielkujúca pochodeň	Nekovové puzdro obsahujúce zlisovanú alebo spevnenú pyrotechnickú látku, ktorá produkuje iskry a plameň POZNÁMKA: Fontány, ktoré majú vytvoriť vertikálnu kaskádu alebo záves iskier, sa považujú za vodopády (pozri riadok uvedený nižšie).	≥ 1 kg pyrotechnická látka	1.3G
			< 1 kg pyrotechnická látka	1.4G
Vodopád	kaskády, sprška	Pyrotechnická fontána, ktorá má vytvoriť vertikálnu kaskádu alebo záves iskier	Obsahuje zábleskovú zložku bez ohľadu na výsledky série testov 6 (pozri 2.2.1.1.7.1 (a))	1.1G
			Neobsahuje zábleskovú zložku	1.3G

Druh	Obsah / Synonymum:	Definícia	Špecifikácia	Klasifikácia
Prskavka	Prskavky držané v ruke, prskavky nedržané v ruke, drôtené prskavky	Pevný drôt (na jednom konci) čiastočne obalený pomaly horiacou pyrotechnickou látkou so zápalnou špičkou alebo bez nej	Prskavky na báze chloristanu: >5 g na jeden kus alebo > 10 kusov na jedno balenie	1.3G
			Prskavky na báze chloristanu: ≤ 5 g na jeden kus a ≤ 10 kusov na jedno balenie; Prskavky na báze dusičnanu: ≤ 30 g na jeden kus	1.4G
Bengálska tyčinka	Namočená tyčinka	Nekovová tyčinka čiastočne pokrytá (na jednom konci) pomaly horiacou pyrotechnickou látkou, skonštruovaná tak, aby sa dala držať v ruke	Tyčinky na báze chloristanu: >5 g na jeden kus alebo > 10 kusov na jedno balenie	1.3 G
			Tyčinky na báze chloristanu: ≤ 5 g na jeden kus a ≤ 10 kusov na jedno balenie; Tyčinky na báze dusičnanu: ≤ 30 g na jeden kus	1.4G
Málo nebezpečné ohňostrojné telesá a žartovné zápalky	Stolové bombičky, traskavé guľôčky, dymovnice, hmla, hady, žiarivé červíky, morské hady, kapsle, interiérové zábavné petardy	Zariadenie skonštruované tak, aby produkovalo veľmi obmedzený vizuálny a/alebo akustický efekt, ktoré obsahuje malé množstvá pyrotechnickej a/alebo výbušnej zložky	Traskavé guľôčky a kapsle môžu obsahovať najviac 1,6 mg fulminátu strieborného; kapsle a interiérové zábavné petardy môžu obsahovať najviac 16 mg zmesi chlorečnanu draselného/červenej fosforovej zmesi; iné predmety môžu obsahovať najviac 5 g pyrotechnickej látky, ale žiadnu zábleskovú zložku	1.4G
Vrtuľa	Vzdušná vrtuľa, helikoptéra, závitník, pozemný vír	Nekovová trubica alebo trubice obsahujúce pyrotechnickú látku produkujúcu plyn alebo iskry, so zložkou produkujúcej hluk alebo bez nej, s pripojeným nosným krídelkom, alebo bez neho	Pyrotechnická látka v jednom kuse > 20 g, s obsahom ≤ 3 % zábleskovej zložky ako zvukového efektu, alebo pískajúcu zložku ≤ 5 g	1.3G
			Pyrotechnická látka v jednom kuse ≤ 20 g, s obsahom ≤ 3 % zábleskovej zložky ako zvukového efektu, alebo pískajúcu zložku ≤ 5 g	1.4G
Kolesá	Katarínske kolesá, saské kolesá	Zostava zahŕňajúca hnacie jednotky obsahujúce pyrotechnickú látku a vybavená prostriedkami na jej prichytenie k podpere tak, že môže rotovať	≥ 1 kg celkovej pyrotechnickej látky, žiadny zvukový efekt, každá píšťala (ak je) ≤ 25 g a ≤ 50 g pískajúcej zložky na jedno koleso	1.3G
			< 1 kg celkovej pyrotechnickej látky, žiadny zvukový efekt, každá píšťala (ak je) ≤ 5 g a ≤ 10 g pískajúcej zložky na jedno koleso	1.4G

Druh	Obsah / Synonymum:	Definícia	Špecifikácia	Klasifikácia
Vzdušné koleso	Lietajúce saské koleso, UFO, stúpajúca koruna	Trubice obsahujú hnaciu nálož a pyrotechnickú látku ktorá produkuje iskry, plamene a/alebo hluk, trubice sú pripevnené na nosnom prstenci	> 200 g celkovej pyrotechnickej látky alebo > 60 g pyrotechnickej látky na hnaciu jednotku, ≤ 3 % zábleskovej zložky ako zvukového efektu, každá píšťala (ak je) ≤ 25 g a ≤ 50 g pískajúcej zložky na jedno koleso	1.3G
			≤ 200 g celkovej pyrotechnickej látky a ≤ 60 g pyrotechnickej látky na hnaciu jednotku, ≤ 3 % zábleskovej zložky ako zvukového efektu, každá píšťala (ak je) ≤ 5 g a ≤ 10 g pískajúcej zložky na jedno koleso	1.4G
Výberový balík	Krabica so zobrazením výberu, zobrazenie výberového balíka, krabica s výberom na vonkajšie použitie, krabica s výberom na interiérové použitie, kolekcia	Balík obsahuje viac ako jeden typ ohňostrojných telies, pričom každý zodpovedá jednému z typov ohňostrojných telies uvedených v tejto tabuľke	Zatriedenie určuje najnebezpečnejší typ ohňostrojného telesa	
Zápalná petarda	Slávnostná petarda, slávnostná petardová rolka, dávka petárd	Zostava trubíc (papierových alebo kartónových) spojených pyrotechnickou rozbuškou, každá z trubíc je určená na produkovanie akustického efektu	Každá trubica ≤ 140 mg zábleskovej zložky alebo ≤ 1 g čierneho prachu	1.4G
Delobuch	Salva, zábleskový delobuch, petarda typu „Lady“	Nekovová trubica obsahujúca výbušnú zložku určenú na produkovanie akustického efektu	>2 g zábleskovej zložky na jeden kus	1.1G
			≤ 2 g zábleskovej zložky na jeden kus a ≤ 10 g na vnútorný obal	1.3G
			≤ 1 g zábleskovej zložky na jeden kus a ≤ 10 g na vnútorný obal alebo ≤ 10 g čierneho prachu na jeden kus	1.4G

2.2.1.1.8 *Vylúčenie z triedy 1*

2.2.1.1.8.1 Predmet alebo látka môžu byť vylúčené z triedy 1 na základe výsledkov skúšok a definície triedy 1 so schválením príslušného orgánu ktorejkoľvek zmluvnej strany ADR, ktorá tiež môže uznať schválenie udelené príslušným orgánom krajiny, ktorá nie je zmluvnou stranou ADR, za predpokladu, že toto schválenie bolo udelené v súlade s postupmi platnými podľa RID, ADR, ADN, kódu IMDG alebo Technických inštrukcií ICAO.

2.2.1.1.8.2 So schválením príslušného orgánu podľa 2.2.1.1.8.1, predmet môže byť vylúčený z triedy 1, ak tri nezabalené predmety, z ktorých každý je samostatne aktivovaný svojimi vlastnými iniciačnými alebo zápalnými prostriedkami alebo vonkajšími prostriedkami tak, aby fungoval stanoveným spôsobom, splnia nasledujúce skúšobné kritériá:

- (a) žiadny vonkajší povrch nesmie mať teplotu väčšiu ako 65 °C. Krátkodobý nárast teploty do 200 °C je akceptovateľný;
- (b) žiadne porušenie alebo roztrieštenie vonkajšieho plášt'a alebo pohyb predmetu alebo jeho oddelených častí do vzdialenosti väčšej ako 1 meter v akomkoľvek smere;

POZNÁMKA: Ak môže byť ovplyvnená celistvosť predmetu v dôsledku vonkajšieho požiaru, musia byť tieto kritériá preverené skúškou vystavenia ohňu . Jedna takáto metóda je opísaná v norme ISO 14451-2 s použitím rýchlosti zahrievania 80K/min.

- (c) žiadny zvukový záznam prekračujúci špičkovú hodnotu 135 dB(C) vo vzdialenosti jedného metra;
- (d) žiadny záblesk alebo plameň schopný zapáliť materiál ako je list papiera gramáže 80 ± 10 g/m², pri kontakte s týmto predmetom; a
- (e) žiadna tvorba dymu, výparov alebo prachu v takých množstvách, že viditeľnosť v komore o veľkosti 1 meter kubický, vybavenej vyfukovacími panelmi vhodnej veľkosti, je znížená o viac ako 50 %, ako je namerané kalibrovaným fotometrom (lux metrom) alebo rádiometrom, umiestneným vo vzdialenosti jeden meter od konštantného svetelného zdroja umiestneného v strede protiľahlých stien. Je možné použiť všeobecný návod ku stanoveniu optickej hustoty v norme ISO 5659-1 a všeobecný návod na fotometrický systém opísaný v oddieli 7.5 v ISO 5659-2 alebo je možné použiť tiež podobné metódy merania optickej hustoty určené k rovnakému účelu. K minimalizácii účinkov rozptýleného alebo prenikajúceho svetla, ktoré nie je vyžarované priamo zo zdroja, musí byť použitý vhodný kryt obklopujúci zadnú a bočné strany fotometra.

POZNÁMKA 1: Ak počas skúšok vzťahujúcich sa na kritériá uvedených v (a), (b), (c) a (d) nie je pozorovaný žiadny alebo len veľmi malý dym, od skúšky opísanej v (e) sa môže upustiť.

POZNÁMKA 2: Príslušný orgán zmienený v 2.2.1.1.8.1 môže požadovať prevedenie skúšok v zabalenej forme, ak je zistené, že predmet, ako je zabalený na prepravu, môže predstavovať väčšie riziko.

2.2.1.1.9 *Dokumentácia o klasifikácii*

2.2.1.1.9.1 Príslušný orgán zaraďujúci predmet alebo látku do triedy 1 potvrdí toto zaradenie žiadateľovi písomne.

2.2.1.1.9.2 Dokument o klasifikácii vydaný príslušným orgánom môže mať ľubovoľnú formu a môže pozostávať z viacerých strán pod podmienkou, že budú postupne očíslované. Dokument musí mať jedinečné referenčné číslo.

2.2.1.1.9.3 Poskytnuté informácie musia byť ľahko identifikovateľné, čitateľné a trvanlivé.

2.2.1.1.9.4 Príklady informácií, ktoré môžu byť poskytnuté v dokumentoch o klasifikácii:

- (a) Meno príslušného orgánu a ustanovenia národnej legislatívy, podľa ktorých mu bolo udelené oprávnenie;
- (b) Modálne alebo vnútroštátne predpisy, na ktoré môže byť dokument o klasifikácii uplatnený;
- (c) Potvrdenie, že klasifikácia bola schválená, vykonaná alebo dohodnutá v súlade s Vzorovými predpismi OSN alebo príslušnými modálnymi predpismi;
- (d) Meno a adresa právnickej osoby, ktorej bola klasifikácia pridelená, a identifikačné číslo spoločnosti, ktoré jednoznačne identifikuje spoločnosť alebo inú právnickú osobu podľa národnej legislatívy;
- (e) Meno, pod ktorým výbušniny budú uvedené na trh alebo inak dodané na prepravu;

- (f) Správne expedičné označenie, číslo OSN, trieda, podtrieda a príslušná skupina znášanlivosti výbušnín;
- (g) Ak je to potrebné, najväčšia čistá hmotnosť výbušniny nachádzajúcej sa v obale alebo výrobku;
- (h) Meno, podpis, pečiatka, pečat' alebo iná identifikácia osoby, ktorú príslušný orgán poveril vydaním dokumentu o klasifikácii, musia byť dobre viditeľné;
- (i) Ak bezpečnosť pri preprave alebo trieda je posudzovaná ako závislá od obalu, značka obalu alebo opis povolených:
 - vnútorných obalov
 - medziobalov
 - vonkajších obalov;
- (j) Dokument o klasifikácii uvádza číslo časti, číslo časti, skladové číslo zásoby alebo iné identifikačné číslo, pod ktorým výbušniny budú uvedené na trh alebo inak dodané na prepravu;
- (k) Meno a adresa právnickej osoby, ktorá vyrobila výbušniny, a identifikačné číslo spoločnosti, ktoré jednoznačne identifikuje spoločnosť alebo inú právnickú osobu podľa národnej legislatívy;
- (l) Doplnujúce informácie týkajúce sa platnej obalovej inštrukcie a osobitných podmienok balenia, ak je to potrebné;
- (m) Základ pre pridelenie klasifikácie, t.j. či bola pridelená na základe výsledkov skúšok, default pre ohňostrojné zariadenia, podobnosti so zaradovanou výbušninou, definície podľa Tabuľky A kapitoly 3.2 atď.;
- (n) Všetky osobitné podmienky alebo obmedzenia, ktoré príslušný orgán identifikoval ako dôležité pre bezpečnosť prepravy výbušnín, oznámenie o nebezpečenstve a medzinárodnú prepravu;
- (o) Dátum skončenia platnosti dokumentu o klasifikácii sa uvedie, ak to príslušný orgán považuje za potrebné.

2.2.1.2 *Látky a predmety nepovolené na prepravu*

- 2.2.1.2.1 Výbušné látky, ktoré sú podľa Príručky o skúškach a kritériách, časť I, veľmi citlivé alebo sú náchylné na samovoľnú reakciu, ako aj výbušné látky a predmety, ktorým nemôže byť pridelené pomenovanie alebo položka i. n. uvedená v Tabuľke A kapitoly 3.2, nesmú byť prijaté na prepravu.
- 2.2.1.2.2 Predmety skupiny znášanlivosti K nesmú byť prijaté na prepravu (1.2K, UN 0020 a 1.3K, UN 0021).

Klasifikačný kód (pozri 2.2.1.1.4)	UN číslo	Pomenovanie látky alebo predmetu
1.1A	0473	LÁTKY, VÝBUŠNÉ, I. N.
1.1B	0461	ZLOŽKY VÝBUŠNÉHO REŤAZCA, I. N.
1.1C	0474 0497 0498 0462	LÁTKY, VÝBUŠNÉ, I. N. LÁTKA HNACIA, KVAPALNÁ LÁTKA HNACIA, TUHÁ PREDMETY, VÝBUŠNÉ, I. N.
1.1D	0475 0463	LÁTKY, VÝBUŠNÉ, I. N. PREDMETY, VÝBUŠNÉ, I. N.
1.1E	0464	PREDMETY, VÝBUŠNÉ, I. N.
1.1F	0465	PREDMETY, VÝBUŠNÉ, I. N.
1.1G	0476	LÁTKY, VÝBUŠNÉ, I. N.
1.1L	0357 0354	LÁTKY, VÝBUŠNÉ, I. N. PREDMETY, VÝBUŠNÉ, I. N.
1.2B	0382	ZLOŽKY VÝBUŠNÉHO REŤAZCA, I. N.
1.2C	0466	PREDMETY, VÝBUŠNÉ, I. N.
1.2D	0467	PREDMETY, VÝBUŠNÉ, I. N.
1.2E	0468	PREDMETY, VÝBUŠNÉ, I. N.
1.2F	0469	PREDMETY, VÝBUŠNÉ, I. N.
1.2L	0358 0248 0355	LÁTKY, VÝBUŠNÉ, I. N. ZARIADENIE AKTIVOVATEĽNÉ VODOU, s trhacou, výmetnou náplňou alebo hnacou náplňou PREDMETY, VÝBUŠNÉ, I. N.
1.3C	0132 0477 0495 0499 0470	DEFLAGRAČNÉ SOLI KOVOV AROMATICKÝCH NITROZLÚČENÍN, I. N. LÁTKY, VÝBUŠNÉ, I. N. LÁTKA HNACIA, KVAPALNÁ LÁTKA HNACIA, TUHÁ PREDMETY, VÝBUŠNÉ, I. N.
1.3G	0478	LÁTKY, VÝBUŠNÉ, I. N.
1.3L	0359 0249 0356	LÁTKY, VÝBUŠNÉ, I. N. ZARIADENIE AKTIVOVATEĽNÉ VODOU, s trhacou, výmetnou alebo hnacou náplňou PREDMETY, VÝBUŠNÉ, I. N.
1.4B	0350 0383	PREDMETY, VÝBUŠNÉ, I. N. ZLOŽKY VÝBUŠNÉHO REŤAZCA, I. N.
1.4C	0479 0501 0351	LÁTKY, VÝBUŠNÉ, I. N. LÁTKA HNACIA, TUHÁ PREDMETY, VÝBUŠNÉ, I. N.
1.4D	0480 0352	LÁTKY, VÝBUŠNÉ, I. N. PREDMETY, VÝBUŠNÉ, I. N.
1.4E	0471	PREDMETY, VÝBUŠNÉ, I. N.
1.4F	0472	PREDMETY, VÝBUŠNÉ, I. N.
1.4G	0485 0353	LÁTKY, VÝBUŠNÉ, I. N. PREDMETY, VÝBUŠNÉ, I. N.
1.4S	0481 0349 0384	LÁTKY, VÝBUŠNÉ, I. N. PREDMETY, VÝBUŠNÉ, I. N. ZLOŽKY VÝBUŠNÉHO REŤAZCA, I. N.
1.5D	0482	LÁTKY, VÝBUŠNÉ, VEĽMI NECITLIVÉ (LÁTKY, EVI) I. N.
1.6N	0486	PREDMETY, VÝBUŠNÉ, VEĽMI NECITLIVÉ (PREDMETY, EEI)
	0190	VZORKY VÝBUŠNÍN iné ako iniciačné výbušniny POZNÁMKA: Podtriedy a skupiny znášanlivosti musia byť definované tak, ako to určuje príslušný orgán a podľa princípov v 2.2.1.1.4.

POZNÁMKA 1: *Opisy v glosári nemajú nahradiť skúšobné postupy, ani stanoviť zatriedenie nebezpečnosti látok alebo predmetov triedy 1. Zaradenie k správnej podtriede a rozhodnutie o tom, či sa má zaradiť k skupine znášanlivosti S, musí byť vykonané na základe skúšania produktu podľa Príručky o skúškach a kritériách, časť I., alebo analogicky porovnaním s podobným výrobkom, už skúšaným a zaradeným podľa postupov v Príručke o skúškach a kritériách.*

POZNÁMKA 2: *Čísła uvádzané za názvami sa vzťahujú na príslušné UN číslo látky UN (stĺpec (1) Tabuľky A kapitoly 3.2). Klasifikačný kód pozri v 2.2.1.1.4.*

BLESKOVICA (CORD, IGNITER): 0066

Predmet zložený z textilných vlákien pokrytých čiernym prachom alebo niektorou inou rýchlo horiacou pyrotechnickou zmesou a pružného ochranného obalu, alebo zložený z duše čierneho prachu uloženého v pružnej tkanine. Výrobok horí postupne po svojej dĺžke otvoreným plameňom a používa sa na prenos plameňa zo zariadenia na nálož alebo zápalku.

BLESKOVICA, ROZBUŠKA rúrkovitá, s kovovým plášťom (FUSE, IGNITER, tubular, metal clad): 0103

Výrobok sa skladá z kovovej rúrky obsahujúcej dušu deflagrujúcej výbušnej látky.

BLESKOVICA, VÝBUŠNÁ, pružná (CORD, DETONATING, flexible): 0065, 0289

Predmet sa skladá z duše s detonujúcou výbušninou opradenej textilným tkanivom, ktorá je obalená plastom alebo iným materiálom. Opláštenie nie je potrebné, ak je tkanina prachotesná.

BLESKOVICA, VÝBUŠNÁ, s kovovým plášťom (CORD (FUSE), DETONATING, metal clad): 0102, 0290

Predmet sa skladá z duše detonujúcej výbušniny zapuzdrenej v rúrke z mäkkého kovu s ochranným povlakom alebo bez ochranného povlaku. Povlak nie je potrebný, keď je tkaný textilný obal prachotesný.

BLESKOVICA, VÝBUŠNÁ S MALÝM ÚČINKOM, s kovovým plášťom (CORD (FUSE), DETONATING, MILD EFFECT, metal clad): 0104

Predmet sa skladá z duše detonujúcej výbušniny zapuzdrenej v rúrke z mäkkého kovu s ochranným povlakom alebo bez ochranného povlaku. Množstvo výbušniny je také malé, že navonok sa prejavuje len nepatrným účinkom.

BOJOVÉ HLAVICE PRE RAKETY s trhacou náplňou alebo výmetnou náplňou (WARHEADS, ROCKET with burster or expelling charge): 0370

Predmety obsahujúce inertnú náplň a malú nálož detonujúcej alebo deflagrujúcej výbušniny. Neobsahujú žiadne iniciačné prostriedky alebo obsahujú iniciačné prostriedky, ktoré majú najmenej dva účinné bezpečnostné prvky. Predmety sú určené na montáž k raketovému motoru na rozptýlenie inertného materiálu. Pojem zahrnuje aj bojové hlavice na riadené strely.

BOJOVÉ HLAVICE PRE RAKETY s trhacou alebo výmetnou náplňou (WARHEADS, ROCKET with burster or expelling charge): 0371

Predmety obsahujúce inertnú náplň a malú nálož detonujúcej alebo deflagrujúcej výbušniny. Obsahujú iniciačné prostriedky, ktoré nemajú dva alebo viac účinných bezpečnostných prvkov. Predmety sú určené na montáž k raketovému motoru na rozptýlenie inertného materiálu. Pojem zahrnuje aj bojové hlavice na riadené strely.

BOJOVÉ HLAVICE PRE RAKETY s trhacou náložou (WARHEADS, ROCKET with bursting charge): 0286, 0287

Predmety zložené z detonujúcej výbušniny. Neobsahujú iniciačné prostriedky alebo obsahujú iniciačné prostriedky, ktoré majú najmenej dva účinné bezpečnostné prvky. Predmety sú určené na montáž na raketu. Pojem zahrnuje aj bojové hlavice na riadené strely.

BOJOVÉ HLAVICE PRE RAKETY s trhacou náložou (WARHEADS, ROCKET with bursting charge): 0369

Predmety zložené z detonujúcej výbušniny. Obsahujú zapal'ovacie prostriedky, ktoré neobsahujú dva alebo viac účinných bezpečnostných prvkov. Predmety sú určené na montáž na raketu. Pojem zahrnuje aj bojové hlavice na riadené strely.

BOJOVÉ HLAVICE PRE TORPÉDA S trhacou náložou (WARHEADS, TORPEDO with bursting charge): 0221

Predmety obsahujú detonujúcu výbušninu, bez iniciačných prostriedkov alebo s iniciačnými prostriedkami, ktoré majú najmenej dva účinné bezpečnostné prvky. Predmety sú určené na montáž na torpédo.

BOMBY S HORLAVOU KVAPALNOU LÁTKOU s trhacou náložou (BOMBS WITH FLAMMABLE LIQUID with bursting charge): 0399, 0400

Predmety vrhané z lietadiel, ktoré sa skladajú z nádrže plnenej zápalnou kvapalnou látkou a trhacou náložou.

BOMBY s trhacou náložou (BOMBS with bursting charge): 0034, 0035

Výbušné predmety, ktoré sú zhadzované z lietadla bez iniciačných prostriedkov alebo s iniciačnými prostriedkami, ktoré majú dva alebo viac účinných bezpečnostných prvkov.

BOMBY s trhacou náložou (BOMBS with bursting charge): 0033, 0291

Výbušné predmety, ktoré sú zhadzované z lietadla, s iniciačnými prostriedkami, neobsahujúce dva alebo viac účinných bezpečnostných prvkov.

BOMBY, ZÁBLESKOVÉ (BOMBS, PHOTO-FLASH): 0038

Výbušné predmety, ktoré sú zhadzované z lietadla na zabezpečenie krátkodobého intenzívneho osvetlenia na fotografovanie. Obsahujú nálož detonujúcej výbušniny bez iniciačného prostriedku alebo s iniciačnými prostriedkami obsahujúcimi dva alebo viac účinných bezpečnostných prvkov.

BOMBY, ZÁBLESKOVÉ (BOMBS, PHOTO-FLASH): 0037

Výbušné predmety, ktoré sú zhadzované z lietadla na zabezpečenie krátkodobého intenzívneho osvetlenia na fotografovanie. Obsahujú nálož detonujúcej výbušniny s iniciačnými prostriedkami, ktoré neobsahujú dva alebo viac účinných bezpečnostných prvkov.

BOMBY, ZÁBLESKOVÉ (BOMBS, PHOTO-FLASH): 0039, 0299

Výbušné predmety, ktoré sú zhadzované z lietadla na zabezpečenie krátkodobého intenzívneho osvetlenia na fotografovanie. Obsahujú zábleskovú zložku.

ČIERNY PRACH (PUŠNÝ PRACH) LISOVANÝ alebo ČIERNY PRACH (PUŠNÝ PRACH) V PELETÁCH (BLACK POWDER (GUNPOWDER), COMPRESSED or BLACK POWDER (GUNPOWDER), IN PELLETS): 0028

Látka je zložená z tvarovaného čierneho prachu.

ČIERNY PRACH (PUŠNÝ PRACH) zrnitý alebo práškový (BLACK POWDER (GUNPOWDER), granular or as a meal): 0027

Látka je zložená z dokonale premiešanej zmesi dreveného uhlia alebo iného druhu uhlia a buď dusičnanu draselného, alebo dusičnanu sodného so sírou alebo bez nej.

DELÁ TRYSKOVÉ PREFORAČNÉ na ropné vrty, bez rozbušky (JET PERFORATING GUNS, CHARGED, oil well, without detonator): 0124, 0494

Predmety zložené z ocelevej rúry alebo kovovej pásky, v ktorých sú uložené tvarované nálože, spolu spojené bleskovicou. Predmety neobsahujú žiadne iniciačné prostriedky.

GRANÁTY, CVIČNÉ, ručné alebo puškové (GRENADES, PRACTICE, hand or rifle): 0110, 0372, 0318, 0452

Predmety neobsahujú žiadnu hlavnú trhaciú nálož, sú určené na ručné vrhanie alebo vystreľovanie z pušiek. Obsahujú nanášacie zariadenie a môžu obsahovať značkovaciu náplň.

GRANÁTY, ručné alebo puškové, s trhacou náložou (GRENADES, hand or rifle, with bursting charge): 0284, 0285

Predmety sú určené na ručné vrhanie alebo vystreľovanie z pušiek. Neobsahujú žiadne iniciačné prostriedky alebo obsahujú iniciačné prostriedky, ktoré majú najmenej dva účinné bezpečnostné prvky.

GRANÁTY, ručné alebo puškové, s trhacou náložou (GRENADES, hand or rifle, with bursting charge): 0292, 0293

Predmety sú určené na ručné vrhanie alebo vystreľovanie z pušiek. Obsahujú iniciačné prostriedky, ktoré nemajú dva alebo viac účinných bezpečnostných prvkov.

HEXOLIT (HEXOTOL) suchý alebo navlhčený s menej ako 15 % hm. vody (HEXOLITE (HEXOTOL), dry or wetted with less than 15% water, by mass): 0118

Látka je zložená z dokonale premiešanej zmesi cyklotrimetylén-trinitramínu (RDX) a trinitrotoluénu (TNT). Pojem zahrnuje Zložku B.

HEXOTONAL: 0393

Látka je zložená z dokonale premiešanej zmesi cyklotrimetylén-trinitramínu (RDX), trinitrotoluénu (TNT) a hliníka.

LÁMACIE ZARIADENIA, VÝBUŠNÉ bez rozbušky, na ropné vrty (FRACTURING DEVICES, EXPLOSIVE without detonator, for oil wells): 0099

Predmety zložené z trhaviny uloženej v puzdre bez iniciačného prostriedku, ktoré sú používané na trhanie horniny v okolí drieku vrtáka vrtného otvoru, aby sa tým uľahčilo vytekanie ropy z horniny.

LÁTKA HNACIA, KVAPALNÁ (PROPELLANT, LIQUID): 0495, 0497

Látka obsahuje deflagrujúcu kvapalnú výbušninu používanú na pohon.

LÁTKA HNACIAPOHONNÁ LÁTKA, TUHÁ (PROPELLANT, SOLID): 0498, 0499, 0501

Látka obsahuje deflagrujúcu tuhú výbušninu používanú na pohon.

LÁTKY, VÝBUŠNÉ, VEĽMI NECITLIVÉ (LÁTKY, EVI), I. N. (SUBSTANCES, EXPLOSIVE, VERY INSENSITIVE (SUBSTANCES, EVI), N.O.S.): 0482

Látky predstavujúce riziko hromadného výbuchu, ale ktoré sú také necitlivé, že je veľmi malá pravdepodobnosť výbuchu alebo prechodu horenia do výbuchu pri normálnych prepravných podmienkach. Predmety vyhovelí skúškam série 5.

MÍNY s trhacou náložou (MINES with bursting charge): 0137, 0138

Predmety zložené zvyčajne z nádob z kovu alebo zo zliatiny naplnené detonujúcou výbušninou bez iniciačných prostriedkov alebo s iniciačnými prostriedkami, ktoré obsahujú dva alebo viac účinných bezpečnostných prvkov. Uvádzajú sa do činnosti prechodom lodí, vozidiel alebo osôb. Pojem zahrnuje torpéda typu Bangalore.

MÍNY s trhacou náložou (MINES with bursting charge): 0136, 0294

Predmety zložené zvyčajne z nádob z kovu alebo zo zliatiny, naplnené detonujúcou výbušninou, s iniciačnými prostriedkami, ktoré neobsahujú dva alebo viac účinných bezpečnostných prvkov. Uvádzajú sa do činnosti prechodom lodí, vozidiel alebo osôb. Pojem zahrnuje torpéda typu Bangalore.

MUNÍCIA, CVIČNÁ (AMMUNITION, PRACTICE): 0362, 0488

Munícia je bez hlavnej trhacej náložky, ale obsahuje trhaciu náložku alebo výmetnú náplň. Zvyčajne obsahuje aj roznetku a hnaciu náplň.

POZNÁMKA: Táto definícia nezahrnuje: granáty cvičné. Tie sú uvedené osobitne.

MUNÍCIA DYMOTVORNÁ s trhacou, výmetnou alebo hnacou náplňou alebo bez nich (AMMUNITION, SMOKE with or without burster, expelling charge or propelling charge): 0015, 0016, 0303

Munícia, ktorá obsahuje dymotvornú látku, ako je zmes kyseliny chlór-sulfónovej alebo chlorid titaničitý alebo dymotvornú pyrotechnickú zložku na báze hexachlórétánu alebo červeného fosforu. Ak látka sama osebe je výbušná, munícia obsahuje aj jednu alebo viac nasledujúcich zložiek: výmetnú náplň so zápalkou a zápalnou náplňou; rozbušku s trhacou alebo hnacou náplňou. Pojem zahrnuje aj dymotvorné granáty.

POZNÁMKA: Táto definícia nezahrnuje signálne prostriedky dymotvorné. Tie sú uvedené osobitne.

MUNÍCIA DYMOTVORNÁ, BIELY FOSFOR s trhacou, výmetnou alebo hnacou náplňou (AMMUNITION, SMOKE, WHITE PHOSPHORUS with burster, expelling charge or propelling charge): 0245, 0246

Munícia obsahuje biely fosfor ako dymotvornú látku. Okrem toho obsahuje jednu alebo viac nasledujúcich zložiek: hnaciu náplň so zápalkou a zápalnou náplňou; rozbušku s trhacou alebo výmetnou náplňou. Pojem zahrnuje aj granáty dymotvorné.

MUNÍCIA, SKÚŠOBNÁ (AMMUNITION, PROOF): 0363

Munícia obsahuje pyrotechnické látky používané na skúšky výkonu alebo pevnosti novej munície, zbraňových súčastí alebo zostáv.

MUNÍCIA, SLZOTVORNÁ s trhacou, výmetnou alebo hnacou náplňou (AMMUNITION, TEAR-PRODUCING with burster, expelling charge or propelling charge): 0018, 0019, 0301

Munícia obsahuje slzotvornú látku a okrem toho jednu alebo viac nasledujúcich zložiek: pyrotechnickú látku; hnaciu náplň so zápalkou a zápalnou náplňou; rozbušku s trhacou alebo výmetnou náplňou.

MUNÍCIA SVETELNÁ s trhacou, výmetnou alebo hnacou náplňou alebo bez nich (AMMUNITION, ILLUMINATING with or without burster, expelling charge or propelling charge): 0171, 0254, 0297

Munícia určená vyvinúť jediný intenzívny zdroj svetla na osvetlenie územia. Pojem zahŕňa svetelné náboje, granáty a strely; svetelné bomby a bomby na identifikáciu cieľa.

POZNÁMKA: Táto definícia nezahrnuje nasledujúce predmety: NÁBOJE, SIGNÁLNE; signálne zariadenia, ručné; SIGNÁLNE PROSTRIEDKY, NÚDZOVÉ; SVETLICE letecké; SVETLICE POZEMNÉ. Tie sú uvedené osobitne.

MUNÍCIA, ZÁPALNÁ, kvapalná alebo želatínová, s trhacou, výmetnou náplňou alebo hnacou náplňou (AMMUNITION, INCENDIARY, liquid or gel, with burster, expelling charge or propelling charge): 0247

Munícia obsahuje kvapalnú alebo želatínovú zápalnú látku. S výnimkou, ak zápalná látka sama osebe je výbušná, munícia obsahuje jednu alebo viac nasledujúcich zložiek: hnaciu náplň so zápalkou a zápalnou náplňou; rozbušku s trhacou alebo výmetnou náplňou.

MUNÍCIA, ZÁPALNÁ s trhacou, výmetnou alebo hnacou náplňou alebo bez nej (AMMUNITION, INCENDIARY with or without burster, expelling charge or propelling charge): 0009, 0010, 0300

Munícia obsahuje zápalnú zložku. Ak táto zložka sama osebe je výbušná, munícia obsahuje jednu alebo viac nasledujúcich zložiek: hnaciu náplň so zápalkou a zápalnou náplňou; rozbušku s trhacou alebo výmetnou náplňou.

MUNÍCIA, ZÁPALNÁ, BIELY FOSFOR s trhacou, výmetnou náplňou alebo hnacou náplňou (AMMUNITION, INCENDIARY, WHITE PHOSPHORUS with burster, expelling charge or propelling charge): 0243, 0244

Munícia obsahuje ako zápalnú látku biely fosfor. Okrem toho obsahuje aj jednu alebo viac nasledujúcich zložiek: hnaciu náplň so zápalkou a zápalnou náplňou; rozbušku s trhacou alebo výmetnou náplňou.

NÁBOJE DO ZBRANÍ, CVIČNÉ (CARTRIDGES FOR WEAPONS, BLANK): 0326, 0413, 0327, 0338, 0014

Munícia pozostáva z uzatvorenej nábojnice so stredovým alebo okrajovým zápalom a z náplne bezdymového alebo čierneho prachu, ale bez strely. Predmety vyvolávajú silný zvukový efekt a používajú sa na cvičné účely, oslavnú strelbu, hnacie náplne, štartovacie pištole atď. Pojem zahrnuje aj cvičnú muníciu.

NÁBOJE DO ZBRANÍ, CVIČNÉ alebo NÁBOJE DO MALÝCH ZBRANÍ (MALORÁŽOVÉ) CVIČNÉ (CARTRIDGES, SMALL ARMS, BLANK): 0014, 0327, 0338

Munícia pozostáva z uzavretej nábojnice so stredovým alebo okrajovým zápalom a z náplne z bezdymového alebo čierneho prachu. Nábojnice neobsahujú strelu. Náboje sú určené na strelbu zo zbraní kalibru najviac 19,1 mm a vyvolávajú silný zvukový efekt. Používajú sa na cvičné účely, oslavnú strelbu, hnacie náplne, štartovacie pištole atď.

NÁBOJE DO ZBRANÍ, CVIČNÉ alebo NÁBOJE DO MALÝCH ZBRANÍ (MALORÁŽOVÉ), CVIČNÉ alebo NÁBOJE DO NÁSTROJOV, CVIČNÉ (CARTRIDGES FOR TOOLS, BLANK): UN 0014

Predmet, používaný v nástrojoch, pozostávajúci z uzatvorenej nábojnice so stredovým alebo okrajovým zápalom, z náplne alebo bez náplne bezdymového alebo čierneho prachu, ale bez strely.

NÁBOJE DO ZBRANÍ S INERTNOU STRELOU (CARTRIDGES FOR WEAPONS, INERT PROJECTILE): 0328, 0417, 0339, 0012

Munícia pozostáva zo strely bez trhacej náplne, ale s hnacou náplňou a so zápalkou alebo bez nej. Predmety môžu zahŕňať stopovky za predpokladu, že hlavným nebezpečenstvom je hnacia náplň.

NÁBOJE DO ZBRANÍ S INTERNOU STRELOU alebo NÁBOJE DO MALÝCH ZBRANÍ (MALORÁŽOVÉ) (CARTRIDGES, SMALL ARMS): 0417, 0339, 0012

Munícia pozostáva z nábojnice so stredovým alebo okrajovým zápalom a obsahuje hnaciu náplň a pevnú strelu. Sú určené na strelbu zo zbraní kalibru najviac 19,1 mm. Náboje do brokovnice akéhokoľvek kalibru sú obsiahnuté v tomto opise.

POZNÁMKA: Táto definícia nezahŕňa náboje DO PECHOTNÝCH ZBRANÍ, cvičné, ktoré nie sú uvedené v tejto definícii. Táto definícia nezahŕňa ani niektoré náboje pre vojenské ručné strelné zbrane, ktoré sú uvedené pod pojmom náboje DO ZBRANÍ s inertnou strelou.

NÁBOJE DO ZBRANÍ s trhacou náplňou (CARTRIDGES FOR WEAPONS with bursting charge): 0006, 0321, 0412

Munícia pozostáva zo strely s trhacou náplňou bez iniciačných prostriedkov alebo so zapalovacími prostriedkami, ktoré majú dva alebo viac účinných bezpečnostných prvkov, a z hnacej náplne so zápalkou alebo bez nej. Keď sú zložky balené spoločne, pojem zahŕňa aj hotové (zmontované) strelivo, náboje s čiastkovými náplňami (čiastočne zmontované) a oddelene uloženú muníciu.

NÁBOJE DO ZBRANÍ s trhacou náložou (CARTRIDGES FOR WEAPONS with bursting charge): 0005, 0007, 0348

Munícia pozostáva zo strely s trhacou náložou s iniciačnými prostriedkami, ktoré neobsahujú dva alebo viac účinných bezpečnostných prvkov, a hnacej náplne so zapalovačom alebo bez zapalovača. Keď sú zložky balené spoločne, pojem zahŕňa aj hotové (zmontované) strelivo, náboje čiastočne zmontované a oddelene uloženú muníciu.

NÁBOJE PRE ROPNÉ VRTY (CARTRIDGES, OIL WELL): 0277, 0278

Predmety sú zložené z puzdra zhotoveného z tenkej lepenky, kovu alebo iného materiálu a obsahujú výlučne prachovú náplň, ktorá vystrelením zatvrdnutej strely perforuje zapaženie ropných vrtov.

POZNÁMKA: Táto definícia nezahŕňa: nálože tvarované. Tie sú uvedené osobitne.

NÁBOJE, SIGNÁLNE (CARTRIDGES, SIGNAL): 0054, 0312, 0405

Predmety sú určené na vystreľovanie farebných svetlíc alebo iných signálov zo signálnych pištolí a podobne.

NÁBOJE, ZÁBLESKOVÉ (CARTRIDGES, FLASH): 0049, 0050

Predmety obsahujú puzdro, zápalku a zábleskový prach. Všetky súčasti tvoria jeden kus pripravený na odpálenie.

NÁBOJNICE, PRÁZDNE SO ZÁPALKOU (CASES, CARTRIDGE, EMPTY, WITH PRIMER): 0379, 0055

Predmety obsahujú nábojnicu zhotovenú z kovu, plastu alebo iného nehorľavého materiálu, v ktorom je jedinou výbušnou časťou zapalovač hnacej náplne.

NÁBOJNICE, SPÁLITEĽNÉ PRÁZDNE, BEZ ZAPAĽOVAČA (CASES, COMBUSTIBLE, EMPTY, WITHOUT PRIMER): 0447, 0446

Predmety obsahujú nábojnicu vyrobenú čiastočne alebo úplne z nitrocelulózy.

NÁLOŽE, DEMOLAČNÉ (CHARGES, DEMOLITION): 0048

Predmety obsahujú detonujúcu výbušninu v puzdre z lepenky, plastu, kovu alebo iného materiálu. Predmety sú bez iniciačných prostriedkov alebo s iniciačnými prostriedkami, ktoré obsahujú dva alebo viac účinných bezpečnostných prvkov.

POZNÁMKA: Táto definícia nezahŕňa nasledujúce predmety: bomby, míny, strely. Tie sú uvedené osobitne.

NÁLOŽE, HĽBKOVÉ (CHARGES, DEPTH): 0056

Predmety obsahujú nálož detonujúcej výbušniny uloženú vo valci alebo strele bez iniciačných prostriedkov alebo s iniciačnými prostriedkami, ktoré majú najmenej dva účinné bezpečnostné prvky. Predmety sú určené na výbuchy pod vodou.

NÁLOŽE INICIAČNÉ bez rozbušky (BOOSTERS without detonator): 0042, 0283

Predmety obsahujú nálož detonujúcej výbušniny bez iniciačného prostriedku. Používajú sa na zosilnenie iniciačného impulzu rozbušky alebo bleskovice.

NÁLOŽE INICIAČNÉ S ROZBUŠKOU (BOOSTERS WITH DETONATOR): 0225, 0268

Predmety obsahujú nálož detonujúcej výbušniny s iniciačným prostriedkom. Používajú sa na zosilnenie impulzu vznietenia rozbušky alebo bleskovice.

NÁLOŽE, PRÍDAVNÉ, VÝBUŠNÉ (CHARGES, SUPPLEMENTARY, EXPLOSIVE): 0060

Predmety obsahujú malú odstrániteľnú iniciačnú nálož vkladajú do dutiny strely medzi rozbušku a trhaciu náplň.

NÁLOŽE, TRHACIE, S PLASTICKÝM SPOJIVOM (CHARGES, BURSTING, PLASTICS BONDED): 0457, 0458, 0459, 0460

Predmety sú zložené z náplne detonačnej výbušniny spojenej s plastickým spojivom, zhotovené v špeciálnej forme bez puzdra nábojnice a bez iniciačných prostriedkov. Sú navrhnuté ako zložky munícií, napríklad bojových hlavíc.

NÁLOŽE, TVAROVANÉ bez rozbušky (CHARGES, SHAPED without detonator): 0059, 0439, 0440, 0441

Predmety obsahujú puzdro s náložou detonujúcej výbušniny, ktorá má dutinu vyloženú pevným materiálom, bez iniciačných prostriedkov. Predmety sú určené na vyvolanie silného, prenikavého pierazného účinku.

NÁLOŽE, TVAROVANÉ, PRUŽNÉ, LINEÁRNE (CHARGES, SHAPED, FLEXIBLE, LINEAR): 0237, 0288

Predmety sú zložené z detonujúcej výbušniny v tvare V zapuzdrenej v pružnom plášti.

NÁLOŽE, VÝBUŠNÉ, PRIEMYSELNÉ bez rozbušky (CHARGES, EXPLOSIVE, COMMERCIAL without detonator): 0442, 0443, 0444, 0445

Predmety obsahujú nálož detonujúcej výbušniny bez iniciačného prostriedku. Používajú sa na výbušné zváranie, spájkovanie, formovanie a iné metalurgické operácie.

NÁLOŽKY PRE HNACIE ZARIADENIA (CARTRIDGES, POWER DEVICE): 0275, 0276, 0323, 0381

Predmety sú určené na vyvolanie mechanických účinkov. Obsahujú puzdro s náložou deflagračnej výbušniny a zápalný prostriedok. Plynné deflagračné splodiny nafukujú, vyvolávajú lineárne alebo rotačné pohyby, aktivujú membrány, ventily alebo spínače, alebo vyrážajú upevňovacie prvky alebo hasiace prostriedky.

NÁPLNE HNACIE (CHARGES, PROPELLING): 0271, 0272, 0415, 0491

Predmety obsahujú nálož hnacej náplne (prášku) v akejkoľvek fyzikálnej forme s puzdrom alebo bez puzdra. Používajú sa ako zložka raketových motorov alebo na zníženie odporu unášaných striel.

NÁPLNE HNACIE PRE DELÁ (CHARGES, PROPELLING, FOR CANNON): 0242, 0279, 0414

Hnacie náplne v akejkoľvek fyzikálnej forme pre oddelene nabíjanú muníciu pre delá.

NITY, VÝBUŠNÉ (RIVETS, EXPLOSIVE): 0174

Predmety obsahujú malú náplň výbušniny vnútri kovového nitu.

OHŇOSTROJNÉ TELESÁ (FIREWORKS): 0333, 0334, 0335, 0336, 0337

Pyrotechnické predmety určené na zábavné účely.

OKTOLIT (OKTOL), suchý alebo navlhčený s menej ako 15 % hm. vody: 0266

Látka pozostáva z dokonale zmiešanej zmesi cyklo-tetrametylén-tetranitramínu (HMX) a trinitrotoluénu (TNT).

OKTONAL (OCTONAL): 0496

Látka pozostáva z dokonale zmiešanej zmesi cyklo-tetrametylén-tetranitramínu (HMX), trinitrotoluénu (TNT) a hliníka.

PENTOLIT suchý alebo navlhčený s menej ako 15 % hm. vody (PENTOLITE, dry or wetted with less than 15% water, by mass): 0151

Látka pozostáva z dokonale zmiešanej zmesi pentaerytritetrinitrátu (PENT) a trinitrotoluénu (TNT).

PREDMETY SAMOZÁPALNÉ (ARTICLES, PYROPHORIC): 0380

Predmety obsahujú samozápalnú látku (schopnú samozapálenia pri styku so vzduchom) a výbušnú látku alebo výbušnú zložku. Pojem vylučuje predmety obsahujúce biely fosfor.

PREDMETY PYROTECHNICKÉ na technické účely (ARTICLES, PYROTECHNIC for technical purposes): 0428, 0429, 0430, 0431, 0432

Predmety obsahujú pyrotechnické látky, ktoré sa používajú na také technické účely, ako sú vývin tepla, vývin plynu, divadelné efekty a podobne.

POZNÁMKA: Táto definícia nezahrnuje nasledujúce predmety: všetky druhy munície; náboje signálne; Rezacie zariadenia na káble, výbušné; ohňostrojné telesá; svetlice letecké; svetlice pozemné; Uvoľňovacie zariadenia, výbušné; nity výbušné; signálne zariadenia ručné; signálne prostriedky, núdzové; signálne prostriedky železničné, výbušné; signálne prostriedky dymotvorné. Tie sú uvedené osobitne.

PREDMETY, VÝBUŠNÉ, VEĽMI NECITLIVÉ (PREDMETY EEI) (ARTICLES, EXPLOSIVE, EXTREMELY INSENSITIVE (ARTICLES, EEI)): 0486

Predmety, ktoré prevažne obsahujú mimoriadne necitlivé látky, ktoré vykazujú zanedbateľnú pravdepodobnosť náhodného vznietenia alebo výbuchu pri normálnych podmienkach prepravy a predmety vyhoveli pri skúškach série 7.

PROSTRIEDKY SIGNÁLNE, DYMOTVORNÉ (SIGNALS, SMOKE): 0196, 0197, 0313, 0487, 0507

Predmety obsahujú pyrotechnickú dymotvornú látku. Okrem toho môžu obsahovať zariadenia vysielajúce zvukové signály.

PROSTRIEDKY SIGNÁLNE, NÚDZOVÉ, pre lode (SIGNALS, DISTRESS, ship): 0194, 0195, 0505, 0506

Predmety obsahujú pyrotechnické látky určené na vysielanie signálov vo forme zvuku, plameňa a dymu alebo kombinácie týchto signálov.

PUŠNÝ PRACH BEZDYMÝ (POWDER, SMOKELESS): 0160, 0161, 0509

Látka na báze nitrocelulózy, používaná ako hnacia látka. Pojem zahrnuje jednozložkovú (nitrocelulózu (NC) samotnú), dvojjložkovú (ako NC s nitroglycerínom/(NG)) a trojjložkovú (ako NC/NG/nitroguanidin) hnaciu látku.

POZNÁMKA: Bezdymový prach roztavený, lisovaný alebo balený vo vreckách je uvedený pod názvom HNACIE NÁPLNE alebo HNACIE NÁPLNE PRE DELÁ.

PUŠNÝ PRACH, KOLÁČ (PUŠNÝ PRACH, PASTA), navlhčený s najmenej 17 % hm. alkoholu; PUŠNÝ PRACH, KOLÁČ (PUŠNÝ PRACH, PASTA), navlhčený najmenej s 25 % hm. vody (POWDER CAKE (POWDER PASTE), WETTED) with not less than 17% alcohol, by mass; (POWDER CAKE (POWDER PASTE), WETTED) with not less than 25% water, by mass): 0433, 0159

Látka sa skladá z nitrocelulózy impregnovanej najviac 60 % hm. nitroglycerínu alebo inými kvapalnými organickými dusičnanmi alebo ich zmesami.

RAKETOVÉ MOTORY (ROCKET MOTORS): 0186, 0280, 0281, 0510

Predmety obsahujú nálož výbušniny, ktorou je zvyčajne tuhá pohonná látka umiestnená vo valci s jednou dýzou alebo s viacerými dýzami. Predmety sú určené na pohon rakiet alebo riadených striel.

RAKETOVÉ MOTORY S HYPERGOLOVOU KVAPALNOU LÁTKOU s výmetnou náplňou alebo bez nej (ROCKET MOTORS WITH HYPERGOLIC LIQUIDS with or without expelling charge): 0322, 0250

Predmety obsahujú hypergolvú pohonnú látku umiestnenú vo valci s jednou dýzou alebo s viacerými dýzami. Predmety sú určené na pohon rakiet alebo riadených striel.

RAKETOVÉ MOTORY S KVAPALNOU POHONNOU LÁTKOU (ROCKET MOTORS, LIQUID FUELLED): 0395, 0396

Predmety obsahujú kvapalné palivo umiestnené vo valci s jednou dýzou alebo s viacerými dýzami. Predmety sú určené na pohon rakiet alebo riadených striel.

RAKETY s inertnou hlavicou (ROCKETS with inert head): 0183, 0502

Predmety obsahujú raketový motor a inertnú raketovú hlavicu. Pojem zahŕňa aj riadené strely.

RAKETY NA VYSTRELENIE LANA (ROCKETS, LINE THROWING): 0238, 0240, 0453

Predmety obsahujú raketový motor určený na vlečenie lana za sebou.

RAKETY S KVAPALNOU POHONNOU LÁTKOU s trhacou náložou (ROCKETS, LIQUID FUELLED with bursting charge): 0397, 0398

Predmety obsahujú kvapalné palivo, ktoré je vo valci s jednou alebo viacerými dýzami a je spojený bojovou hlavicou. Pojem zahŕňa aj riadené strely.

RAKETY s trhacou náložou (ROCKETS with bursting charge): 0181, 0182

Predmety obsahujú raketový motor a bojovú hlavicu bez iniciačných prostriedkov alebo s iniciačnými prostriedkami, ktoré majú najmenej dva účinné bezpečnostné prvky. Pojem zahŕňa aj riadené strely.

RAKETY s trhacou náložou (ROCKETS with bursting charge): 0180, 0295

Predmety obsahujú raketový motor a bojovú hlavicu s iniciačnými prostriedkami, ktoré nemajú dva alebo viac účinných bezpečnostných prvkov. Pojem zahŕňa aj riadené strely.

RAKETY s výmetnou náplňou (ROCKETS with expelling charge): 0436, 0437, 0438

Predmety obsahujú raketový motor a nálož určenú na vymetanie úžitkovej záťaže z hlavice rakety. Pojem zahŕňa aj riadené strely.

REZACIE ZARIADENIE NA KÁBLE, VÝBUŠNÉ (CUTTERS, CABLE, EXPLOSIVE): 0070

Predmety obsahujú prístroj s reznou hranou, ktorý je pritlačený malou náložou deflagračnej výbušniny na nákovu.

ROZBUŠKA, BEZPEČNÁ (FUSE, SAFETY): 0105

Predmet pozostáva z duše jemnozrnného čierneho prachu, ktorá je opradená pružnou textilnou tkaninou s jedným povlakom alebo viacerými vonkajšími povlakmi. Šnúra zhorí po zapálení vopred určenou rýchlosťou bez akéhokoľvek výbušného účinku.

ROZBUŠKA, NEVÝBUŠNÁ (FUSE, NON-DETONATING): 0101

Predmet zložený z bavlnených vlákien impregnovaných jemným čiernym prachom (rýchlozápalný). Horí otvoreným plameňom a používa sa ako zápalná šnúra na zapalovanie ohňostrojov atď.

ROZBUŠKY, ELEKTRICKÉ na odstrel (DETONATORS, ELECTRIC for blasting): 0030, 0255, 0456

Predmety sú určené najmä na iniciovanie odpaľovania výbušnín. Tieto rozbušky sa môžu konštruovať na okamžitý výbuch alebo môžu obsahovať spomaľovací prvok. Elektrické rozbušky sa aktivujú elektrickým prúdom.

ROZBUŠKY, ELEKTRONICKÉ programovateľné na odstrel (DETONATORS, ELECTRONIC programmable for blasting): UN č. 0511, 0512, 0513

Rozbušky s posilnenými bezpečnostnými vlastnosťami, ktoré využívajú elektronické zložky na prenos spúšťového signálu s overenými príkazmi a bezpečnou komunikáciou. Rozbušky tohto typu nie je možné odpáliť inými prostriedkami.

ROZBUŠKY, NEELEKTRICKÉ na odstrel (DETONATORS, NON-ELECTRIC for blasting): 0029, 0267, 0455

Predmety určené najmä na odpaľovanie výbušnín. Tieto rozbušky sa môžu konštruovať na okamžitý výbuch alebo môžu obsahovať spomaľovací prvok. Neelektrické rozbušky sa aktivujú nárazovou rúrkou, zápalnou hadicou, zápalnicou, inými zapalovacími prostriedkami alebo pružnou bleskovicou. Pojem zahŕňa aj detonačné relé bez bleskovic.

ROZBUŠKY PRE MUNÍCIU (DETONATORS FOR AMMUNITION): 0073, 0364, 0365, 0366

Predmety obsahujú malé kovové alebo plastové rúrky naplnené výbušninou, ako sú azid olovnatý, PETN alebo kombinácie výbušnín. Predmety sú určené na iniciáciu výbušného radu.

ROZBUŠKY, VÝBUŠNÉ (FUZES, DETONATING): 0106, 0107, 0257, 0367

Predmety obsahujú výbušné zložky určené na vyvolanie výbuchu v munícii. Zlučujú mechanické, elektrické, chemické alebo hydrostatické zložky na iniciovanie výbuchu. Majú spravidla bezpečnostné prvky.

ROZBUŠKY, VÝBUŠNÉ s bezpečnostnými prvkami (FUZES, DETONATING with protective features): 0408, 0409, 0410

Predmety obsahujú výbušné zložky určené na uvoľnenie detonácie v munícii. Zlučujú mechanické, elektrické, chemické alebo hydrostatické zložky na iniciovanie výbuchu. Výbušné roznetky musia mať najmenej dva účinné bezpečnostné prvky.

ROZBUŠKY, ZÁPALNÉ (FUZES, IGNITING): 0316, 0317, 0368

Predmety s primárnymi výbušnými zložkami určené na vyvolanie náhleho, rýchleho vznietenia (deflagrácia) v munícii. Zlučujú mechanické, elektrické, chemické alebo hydrostatické zložky na začatie náhleho, rýchleho vznietenia. Spravidla obsahujú bezpečnostné prvky.

STOPOVKY (TRASÉRY) PRE SVIETIACU MUNÍCIU (TRACERS FOR AMMUNITION): 0212, 0306

Uzatvorené predmety, ktoré obsahujú pyrotechnické látky, určené na sledovanie dráhy letu striel.

STRELY s inertnou stopovkou (PROJECTILES, inert with tracer): 0345, 0424, 0425

Predmety, ako granáty alebo strely, ktoré sú vystreľované z diel alebo iných zbraní, pušiek či iných ručných zbraní.

STRELY s trhacou alebo výmetnou náplňou (PROJECTILES with burster or expelling charge): 0346, 0347

Predmety, ako granáty alebo strely, ktoré sú vystreľované z diel alebo iných zbraní. Predmety sú bez iniciačných prostriedkov alebo majú iniciačné prostriedky, ktoré obsahujú dva alebo viac účinných bezpečnostných prvkov. Predmety sa používajú na rozptyl farieb, na farebné značenie alebo rozptyl iných inertných materiálov.

STRELY s trhacou alebo výmetnou náplňou (PROJECTILES with burster or expelling charge): 0426, 0427

Predmety, ako granáty alebo strely, vystreľované z diel alebo iných zbraní, ktoré majú iniciačné prostriedky a ktoré neobsahujú dva alebo viac účinných bezpečnostných prvkov. Predmety sa používajú na rozptyl farieb, na farebné značenie alebo rozptyl iných inertných materiálov.

STRELY s trhacou alebo výmetnou náplňou (PROJECTILES with burster or expelling charge): 0434, 0435

Predmety, ako granáty alebo strely, vystreľované z diel, iných delostreleckých zbraní, pušiek alebo iných malých zbraní, ktoré sa používajú na rozptyl farieb, na farebné značenie alebo rozptyl iných inertných materiálov.

STRELY s trhacou náložou (PROJECTILES with bursting charge): 0168, 0169, 0344

Predmety, ako granáty alebo strely, vystreľované z diel alebo iných zbraní. Predmety majú alebo nemajú iniciačné prostriedky, ktoré obsahujú dva alebo viac účinných bezpečnostných prvkov.

STRELY s trhacou náložou (PROJECTILES with bursting charge): 0167, 0324

Predmety, ako granáty alebo strely, vystreľované z diel alebo iných zbraní. Predmety majú iniciačné prostriedky, ktoré neobsahujú dva alebo viac účinných bezpečnostných prvkov.

SVETLICE, LETECKÉ (FLARES, AERIAL): 0093, 0403, 0404, 0420, 0421

Predmety zložené z pyrotechnických látok, ktoré sú určené na zhadzovanie z lietadiel na osvetľovanie, rozpoznávanie, signalizáciu alebo výstrahu.

SVETLICE, POZEMNÉ (FLARES, SURFACE): 0092, 0418, 0419

Predmety zložené z pyrotechnických látok, ktoré sú určené na pozemné použitie na osvetľovanie, rozpoznávanie, signalizáciu alebo výstrahu.

TORPÉDA S KVAPALNOU POHONNOU náplňou s inertnou hlavicou (TORPEDOES, LIQUID FUELLED with inert head): 0450

Predmety zložené z kvapalného výbušného systému, ktorý poháňa vo vode torpédo s inertnou hlavicou.

TORPÉDA S KVAPALNOU POHONNOU náplňou s trhacou náložou alebo bez nej (TORPEDOES, LIQUID FUELLED with or without bursting charge): 0449

Predmety zložené buď z kvapalného výbušného pohonného systému, ktorý poháňa vo vode torpédo, vybavené bojovou hlavicou alebo bez nej, alebo z kvapalného nevýbušného pohonného systému, ktorý poháňa vo vode torpédo vybavené bojovou hlavicou.

TORPÉDA s trhacou náložou (TORPEDOES with bursting charge): 0451

Predmety zložené z nevýbušného pohonného systému, ktorý poháňa vo vode torpédo a z bojovej hlavice bez iniciačných prostriedkov alebo s iniciačnými prostriedkami, ktoré obsahujú dva alebo viac účinných bezpečnostných prvkov.

TORPÉDA s trhacou náložou (TORPEDOES with bursting charge): 0329

Predmety zložené z výbušného pohonného systému, ktorý poháňa vo vode torpédo, a z bojovej hlavice bez iniciačných prostriedkov alebo s iniciačnými prostriedkami, ktoré obsahujú dva alebo viac účinných bezpečnostných prvkov.

TORPÉDA s trhacou náložou (TORPEDOES with bursting charge): 0330

Predmety zložené z výbušného alebo nevýbušného pohonného systému, ktorý poháňa vo vode torpédo, a z bojovej hlavice s iniciačnými prostriedkami, ktoré neobsahujú dva alebo viac účinných bezpečnostných prvkov.

TRHAVINA, výbušná (BURSTERS, explosive): 0043

Predmety obsahujú malú náplň výbušniny. Používajú sa na otváranie striel alebo inej munície, aby sa rozptýlil ich obsah.

TRHAVINA, VÝBUŠNÁ, TYP A (EXPLOSIVE, BLASTING, TYPE A): 0081

Látky sú zložené z kvapalných organických dusičnanov, ako je nitroglycerín alebo zmes takých zložiek, ktoré obsahujú jednu alebo viac nasledujúcich látok: nitrocelulóza, dusičnan amónny alebo iné anorganické dusičnany, aromatické nitrozlučeniny alebo horľavé látky, ako drevená múčka alebo hliníkový prášok. Látky môžu obsahovať inertné súčasti, ako infuzórovú hlinku (kremelinu), a prísady, ako farebné činidlá alebo stabilizátory. Tieto trhavyiny musia mať práškovitú, želatínovú alebo elastickú formu. Pojem zahrnuje dynamit, trhaciú želatínu a želatínové dynamity.

TRHAVINA, VÝBUŠNÁ, TYP B (EXPLOSIVE, BLASTING, TYPE B): 0082, 0331

Látky sa skladajú:

- (a) zo zmesi dusičnanu amónneho alebo iných anorganických dusičnanov s výbušnami, ako trinitrotoluén (TNT), ktorá môže, ale nemusí obsahovať iné látky, ako drevenú múčku alebo hliníkový prášok, alebo
- (b) zo zmesi dusičnanu amónneho alebo iných anorganických dusičnanov s inými horľavými látkami, ktoré nemajú výbušné zložky. V oboch prípadoch môžu trhavyiny obsahovať inertné súčasti, ako infuzórovú hlinku (kremelinu), a prísady, ako farebné činidlá a stabilizátory. Tieto trhavyiny nesmú obsahovať žiadny nitroglycerín alebo podobné kvapalné organické dusičnany a chlorečnany.

TRHAVINA, VÝBUŠNÁ, TYP C (EXPLOSIVE, BLASTING, TYPE C): 0083

Látky sa skladajú zo zmesi buď draslíka, alebo chlorečnanu sodného, alebo draslíka, sodíka, alebo chloristanu amónneho s organickými nitrozlučeninami, alebo horľavými látkami, ako drevená múčka, alebo hliníkový prášok, alebo uhl'ovodíky. Látky môžu okrem toho obsahovať inertné súčasti, ako infuzórovú hlinku (kremelinu), a prísady, ako farebné činidlá a stabilizátory. Tieto trhavyiny nemôžu obsahovať žiadny nitroglycerín alebo iné podobné kvapalné organické dusičnany.

TRHAVINA, VÝBUŠNÁ, TYP D (EXPLOSIVE, BLASTING, TYPE D): 0084

Látky sa skladajú zo zmesi organických nitrozlučenín a horľavých látok, ako uhl'ovodíky a hliníkový prášok. Látky môžu obsahovať inertné súčasti, ako infuzórovú hlinku (kremelinu), a prísady, ako farebné činidlá a stabilizátory. Tieto trhavyiny nesmú obsahovať žiadny nitroglycerín alebo podobné kvapalné organické dusičnany, ani chlorečnany, ani dusičnan amónny. Pojem všeobecne zahrnuje aj plastické výbušniny.

TRHAVINA, VÝBUŠNÁ, TYP E (EXPLOSIVE, BLASTING, TYPE E): 0241, 0332

Látky sa skladajú z vody ako hlavnej súčasti vysokého podielu dusičnanu amónneho alebo iných okysličovacích prostriedkov, z nich sa časť alebo všetky môžu nachádzať v roztoku. Ostatnými súčasťami môžu byť nitroderiváty, ako trinitrotoluén, uhl'ovodíky alebo hliníkový prášok. Látky môžu obsahovať inertné súčasti, ako infuzórovú hlinku (kremelinu), a prísady, ako farebné činidlá a stabilizátory. Pojem zahrnuje emulzné trhavyiny, výbušné kaly „slurry” a výbušné vodné gély.

Tritonal: 0390

Látka pozostáva zo zmesi trinitrotoluénu (TNT) a hliníka.

UVOĽŇOVACIE ZARIADENIE, VÝBUŠNÉ (RELEASE DEVICES, EXPLOSIVE): 0173

Predmety zložené z malej výbušnej nálože, iniciačných prostriedkov a tyčí alebo článkov, ktoré vylomením tyčí alebo článkov umožňujú rýchle uvoľnenie zariadenia.

VZORKY VÝBUŠNÍN, iné ako iniciačné výbušniny (SAMPLES, EXPLOSIVE, other than initiating explosive): 0190

Nové alebo existujúce výbušné látky alebo predmety, ktorým ešte nebolo určené meno v Tabuľke A kapitoly 3.2 a prepravované v súlade s pokynmi príslušného orgánu a zvyčajne v malých množstvách, inter – alia (medzi inými vecami) na účely skúšania, zatried'ovania, výskumu a vývoja alebo kontroly kvality, alebo ako komerčné vzorky.

POZNÁMKA: Výbušné látky alebo predmety, ktoré sú už priradené k inému pomenovaniu Tabuľky A kapitoly 3.2, nie sú do tejto definície zahrnuté.

ZÁBLESKOVÝ PRACH (FLASH POWDER): 0094, 0305

Pyrotechnická látka, ktorá pri zapálení vydáva intenzívne svetlo.

ZAPAĽOVAČE, KAPSLE (PRIMERS, CAP TYPE): 0044, 0377, 0378

Predmety zložené z kovových alebo plastových puzdier obsahujúce malé množstvo primárnej výbušnej zmesi, ktorá sa nárazom ľahko zapáli. Predmety slúžia ako zapalovacie prvky v nábojoch do ručných strelných zbraní a ako roznecovacie prostriedky do hnacích náplní.

ZAPAĽOVAČE (INICIAČNÉ PROSTRIEDKY) (IGNITERS): 0121, 0314, 0315, 0325, 0454

Predmety sú zložené z jednej alebo viacerých výbušných látok, ktoré sú určené na vyvolanie deflagrácie vo výbušnom reťazci. Predmety sa môžu aktivovať chemicky, elektricky alebo mechanicky.

POZNÁMKA: Táto definícia nezahrnuje tieto predmety: ZÁPALNICA; ZÁPALNICA (ROZBUŠKA); ROZBUŠKA NEVÝBUŠNÁ; ROZBUŠKY ZÁPALNÉ; ZAPAĽOVAČE, ŠNÚRY; ZAPAĽOVAČE, KAPSLE; ZAPAĽOVAČE, RÚRKOVITÉ. Tie sú uvedené osobitne.

ZAPAĽOVAČE, RÚRKOVÉ (PRIMERS, TUBULAR): 0319, 0320, 0376

Predmety zložené z prostriedkov zážihu a pomocnej náplne deflagrujúcej výbušniny, ako je čierny prach, ktoré sa používajú na zapálenie hnacej náplne v nábojniciach pre delá atď.

ZAPAĽOVAČE, ROZBUŠKA (LIGHTERS, FUSE): 0131

Predmety rozdielnej konštrukcie aktivované trením, kresaním alebo elektricky na zapálenie zápalnej šnúry.

ZARIADENIA AKTIVOVATEĽNÉ VODOU s trhacou náplňou, s výmetnou alebo hnacou náplňou (CONTRIVANCES, WATER-ACTIVATED with burster, expelling charge or propelling charge): 0248, 0249

Predmety, ktorých funkcia závisí od fyzikálno-chemickej reakcie ich obsahu s vodou.

ZARIADENIA BEZPEČNOSTNÉ, PYROTECHNICKÉ (SAFETY DEVICES, PYROTECHNIC): UN 0503

Predmety, ktoré obsahujú pyrotechnické látky alebo nebezpečné veci iných tried a ktoré sa používajú vo vozidlách, v plavidlách alebo v lietadlách pre zvýšenie bezpečnosti osôb. Príkladmi sú: nafukovače vzduchových vankúšov, moduly vzduchových vankúšov, napínače sedadlových pásov a pyromechanické zariadenia. Tieto pyromechanické zariadenia sú zmontované komponenty slúžiace najmä na oddelenie, zaistenie alebo zadržanie pohybu cestujúceho.

Predmety, ktoré obsahujú pyrotechnické látky a sú používané ako život zachraňujúce vzduchové vankúše alebo napínače sedadlových pásov vo vozidlách.

ZARIADENIA SIGNÁLNE, RUČNÉ (SIGNAL DEVICES, HAND): 0191, 0373

Prenosné predmety obsahujúce pyrotechnické látky, ktoré vydávajú viditeľné alebo výstražné signály. Pojem zahrnuje aj malé svetlice, také ako sú cestné alebo železničné svetlice a malé svetlice na tiesňové volanie.

ZLOŽKY VÝBUŠNÉHO REŤAZCA, I. N. (COMPONENTS, EXPLOSIVE TRAIN, N.O.S.): 0382, 0383, 0384, 0461

Predmety obsahujúce výbušninu sú zostrojené na prenos výbuchu alebo deflagrácie vo výbušnom reťazci.

ZOSTAVY ROZBUŠKOVÉ, NEELEKTRICKÉ, na trhacie práce (DETONATOR ASSEMBLIES, NON-ELECTRIC for blasting): 0360, 0361, 0500

Neelektrické roznetné zariadenia sú zložené a aktivované takými prostriedkami ako: zápalná šnúra, nárazová rúrka, zápalná hadica alebo bleskovicu. Tieto zariadenia môžu byť navrhnuté tak, aby vybuchovali okamžite, alebo môžu obsahovať spomaľovacie prvky. Pojem zahrnuje detonačné relé, ktoré obsahuje bleskovicu.

ZVUKOVÉ ZARIADENIA, VÝBUŠNÉ (SOUNDING DEVICES, EXPLOSIVE): 0374, 0375

Predmety zložené z nálože detonujúcej výbušniny, bez iniciačných prostriedkov alebo s iniciačnými prostriedkami, ktoré majú dva alebo viac účinných bezpečnostných prvkov. Predmety sa zhadzujú z lodí a aktivujú sa, keď dosiahnu vopred určenú hĺbku vody alebo morské dno.

ZVUKOVÉ ZARIADENIA, VÝBUŠNÉ (SOUNDING DEVICES, EXPLOSIVE): 0204, 0296

Predmety zložené z nálože detonujúcej výbušniny, s iniciačnými prostriedkami, ktoré neobsahujú dva alebo viac účinných bezpečnostných prvkov. Predmety sa zhadzujú z lodí a aktivujú sa, keď dosiahnu vopred určenú hĺbku vody alebo morské dno.

ŽELEZNIČNÉ PROSTRIEDKY SIGNÁLNE, VÝBUŠNÉ (SIGNALS, RAILWAY TRACK, EXPLOSIVE): 0192, 0193, 0492, 0493

Predmety obsahujú pyrotechnickú látku, ktorá pri rozdrvení vybuchuje so silným zvukovým efektom. Predmety sú určené na umiestnenie na železničné koľaje.

2.2.2 Trieda 2 Plyny

2.2.2.1 Kritériá

2.2.2.1.1 Trieda 2 obsahuje čisté plyny, zmesi plynov, zmesi jedného alebo viacerých plynov s jednou alebo viacerými látkami a predmety obsahujúce také látky.

Plyn je látka, ktorá:

- (a) pri teplote 50 °C má tlak pary väčší ako 300 kPa (3 bary) alebo
- (b) je úplne plynná pri 20 °C pri normálnom tlaku 101,3 kPa.

POZNÁMKA 1: UN 1052 FLUOROVODÍK, BEZVODÝ musí byť napriek tomu zaradený v triede 8.

POZNÁMKA 2: Čistý plyn môže obsahovať iné zložky pochádzajúce z jeho výrobného procesu alebo pridané na zachovanie stability produktu za predpokladu, že množstvo týchto zložiek nemení jeho zatriedenie alebo jeho podmienky prepravy, ako sú plniaci pomer, plniaci tlak alebo skúšobný tlak.

POZNÁMKA 3: Položky "inak nešpecifikované" (i. n.) v 2.2.2.3 môžu zahŕňať čisté plyny, ako aj zmesi.

2.2.2.1.2 Látky a predmety triedy 2 sa rozdeľujú takto:

1. *Stlačený plyn:* plyn, ktorý ak je na prepravu balený pod tlakom, je celkom plynný pri –50 °C; táto kategória zahŕňa všetky plyny s kritickou teplotou nižšou ako alebo rovnou –50 °C,
2. *Skvapalnený plyn:* plyn, ktorý ak je na prepravu balený pod tlakom, je čiastočne kvapalný pri teplote vyššej ako –50 °C. Rozdiel je medzi:
 - Vysoko stlačeným skvapalneným plynom:* plyn s kritickou teplotou vyššou ako –50 °C a rovnou alebo nižšou ako +65 °C a
 - Nízko stlačeným skvapalneným plynom:* plyn s kritickou teplotou vyššou ako +65 °C,
3. *Schladený skvapalnený plyn:* plyn, ktorý ak je balený na prepravu, je čiastočne kvapalný pre svoju nízku teplotu,
4. *Rozpustený plyn:* plyn, ktorý ak je na prepravu balený pod tlakom, je v kvapalnej fáze rozpustený v rozpúšťadle,
5. Aerosólové rozprašovače a malé nádoby obsahujúce plyn (plynové bombičky),
6. Ostatné predmety obsahujúce plyn pod tlakom,
7. Nestlačené plyny, ktoré sú subjektom osobitných požiadaviek (vzorky plynu).
8. Chemikálie pod tlakom: kvapalné látky, pasty alebo prášky, natlakované hnacou látkou, ktorá spĺňa definíciu stlačeného alebo skvapalneného plynu a ich zmesi,
9. *Adsorbovaný plyn:* plyn, ktorý v prípade zabalenia na prepravu sa adsorbuje na povrchu tuhého porézneho materiálu, v dôsledku čoho vznikne v nádobe vnútorný tlak s hodnotou menšou ako 101,3 kPa pri teplote 20 °C a menšou ako 300 kPa pri teplote 50 °C.

2.2.2.1.3 Látky a predmety (okrem aerosólov a chemikálií pod tlakom) triedy 2 sú zaradené do jednej z nasledujúcich skupín podľa svojich nebezpečných vlastností takto:

- A dusivé
- O okysličovacie (podporujúce horenie)
- F horľavé
- T jedovaté
- TF jedovaté, horľavé
- TC jedovaté, žieravé
- TO jedovaté, okysličovacie (podporujúce horenie)
- TFC jedovaté, horľavé, žieravé
- TOC jedovaté, okysličovacie (podporujúce horenie), žieravé

Pre plyny a plynné zmesi, ktoré predstavujú podľa týchto kritérií nebezpečné vlastnosti spojené s viac ako jednou skupinou, platí, že skupiny označené písmenom T majú prednosť pred všetkými ostatnými

skupinami. Skupiny označené písmenom F majú prednosť pred skupinami označenými písmenami A alebo O.

POZNÁMKA 1: V Odporúčaniach Organizácie Spojených národov na prepravu nebezpečných vecí, Medzinárodnej námornej prepravy nebezpečných vecí (Kód IMDG) a ICAO Technických inštrukcií o bezpečnej preprave nebezpečných vecí leteckou dopravou sú plyny zaradené do jednej z nasledujúcich troch skupín na základe prvotného rizika:

Podtrieda 2.1: horľavé plyny (zodpovedajúce skupinám označeným veľkým písmenom F).

Podtrieda 2.2: nehorľavé, nejedovaté plyny (zodpovedajúce skupinám označeným veľkými písmenami A a O).

Podtrieda 2.3: jedovaté plyny (zodpovedajúce skupinám označeným veľkými písmenami T (t. j. T, TF, TC, TO, TFC a TOC)).

POZNÁMKA 2: Malé nádoby obsahujúce plyn (UN 2037) musia byť zaradené do skupín A až TOC podľa nebezpečenstva, ktoré obsahujú. O aerosóloch (UN 1950) pozri 2.2.2.1.6. Pre chemikálie pod tlakom (UN čísla 3500 až 3505) pozri 2.2.2.1.7.

POZNÁMKA 3: Žieravé plyny sa považujú za jedovaté, a preto sú zahrnuté do skupín TC, TFC alebo TOC.

2.2.2.1.4 Ak zmes triedy 2 osobitne pomenovaná v Tabuľke A kapitoly 3.2 spĺňa rozdielne kritériá, ako sú uvedené v 2.2.2.1.2 a 2.2.2.1.5, táto zmes sa musí zatriediť podľa kritéria a priradiť k príslušnej položke i. n.

2.2.2.1.5 Látky a predmety (okrem aerosólov a chemikálií pod tlakom) triedy 2, ktoré nie sú menovite uvedené v Tabuľke A kapitoly 3.2, musia byť zaradené pod spoločné položky vymenované v 2.2.2.3 v zhode s 2.2.2.1.2 a 2.2.2.1.3. Musia sa použiť nasledujúce kritériá:

Dusivé plyny

Plyny, ktoré nie sú oksyličovacie, nie sú horľavé a nie sú jedovaté a ktoré riedia alebo nahrádzajú normálny kyslík v atmosfére.

Horľavé plyny

Plyny, ktoré pri teplote 20 °C a normálnom tlaku 101,3 kPa:

- (a) sú zápalné, keď tvoria zmes so vzduchom v objeme 13 % alebo menej alebo
- (b) majú hranicu horľavosti so vzduchom najmenej 12 %, bez ohľadu na nižšiu hranicu zápalnosti.

Horľavosť musí byť určená skúškami alebo výpočtom podľa metód prijatých ISO (pozri ISO 10156:2017).

Kde nie sú k dispozícii dostatočné údaje na použitie týchto skúšobných metód, môžu byť použité porovnateľné metódy uznané príslušným orgánom štátu pôvodu.

Ak štát pôvodu nie je zmluvnou stranou ADR, tieto metódy musia byť uznané príslušným orgánom prvého štátu, ktorý je zmluvnou stranou ADR, ktorý zásielka dosiahne.

Okysličovacie plyny

Plyny, ktoré môžu obyčajne uvoľňovaním kyslíka spôsobiť horenie alebo pomôcť horeniu iného materiálu viac ako vzduch. Toto sú čisté plyny alebo plynné zmesi so schopnosťou oksyličovať vyššou ako 23,5 % ako je určená metódou uvedenou v normách ISO 10156:2017.

Jedovaté plyny

POZNÁMKA: Plyny spĺňajúce kritériá jedovatosti čiastočne alebo kompletne následkom ich žieravosti sú klasifikované ako jedovaté. Pozri aj kritériá pod nadpisom Žieravé plyny pre možné dodatočné nebezpečenstvo žieravosti.

Plyny, ktoré:

- (a) sú známe takou jedovatosťou alebo žieravosťou, že znamenajú nebezpečenstvo pre zdravie ľudí alebo
- (b) sú pravdepodobne jedovaté alebo žieravé pre ľudí, pretože majú hodnotu LC₅₀ pre akútnu jedovatosť rovnú alebo menšiu ako 5 000 ml/m³ (ppm), ak sú skúšané podľa 2.2.61.1.

Na zatriedenie plynných zmesí (vrátane pár látok iných tried) možno použiť nasledujúci výpočtový vzorec:

$$LC_{50} \text{ Jedovatost'} (zmes) = \frac{1}{\sum_{i=1}^n \frac{f_i}{T_i}}$$

kde: f_i = mólová časť i-tej zložky látky zmesi

T_i = index jedovatosti i-tej zložky látky zmesi. T_i sa rovná hodnote LC_{50} , ako stanovuje P200 v 4.1.4.1.

Ak sa hodnota LC_{50} nenachádza v inštrukcii P200 v 4.1.4.1, musí sa použiť hodnota LC_{50} uvádzaná vedeckou literatúrou.

Keď nie je známa hodnota LC_{50} , tak index jedovatosti je určený použitím najnižšej hodnoty LC_{50} látok s podobnými fyziologickými a chemickými účinkami alebo pomocou skúšky, ak je to jediná praktická možnosť.

Žieravé plyny

Plyny a plynné zmesi, ktoré spĺňajú kritériá jedovatosti čiastočne alebo kompletne následkom ich žieravosti, musia byť zaradené ako jedovaté s dodatočným nebezpečenstvom žieravosti.

Plynná zmes, ktorá je považovaná za jedovatú pre spojené účinky žieravosti a jedovatosti, má dodatočné riziko žieravosti, keď je zmes známa z ľudskej skúsenosti, že rozrušuje pokožku, oči alebo sliznice, alebo keď hodnota LC_{50} žieravých zložiek zmesi je rovná alebo menšia ako 5 000 ml/m³ (ppm), keď hodnota LC_{50} je vypočítaná podľa vzorca:

$$LC_{50} \text{ Žieravosti} (zmes) = \frac{1}{\sum_{i=1}^n \frac{f_{ci}}{T_{ci}}}$$

kde: f_{ci} = mólová časť i-tej žieravej zložky látky zmesi

T_{ci} = index jedovatosti i-tej žieravej látky zložky zmesi. T_{ci} sa rovná hodnote LC_{50} ako stanovuje P200 v 4.1.4.1.

Ak sa hodnota LC_{50} nenachádza v inštrukcii P200 v 4.1.4.1, musí sa použiť hodnota LC_{50} uvádzaná vedeckou literatúrou.

Keď nie je známa hodnota LC_{50} , tak index jedovatosti je určený použitím najnižšej hodnoty LC_{50} látok s podobnými fyziologickými a chemickými účinkami alebo pomocou skúšky, ak je to jediná praktická možnosť.

2.2.2.1.6

Aerosóly

Aerosóly (UN 1950) sú zaradené do jednej z nasledujúcich skupín podľa ich nebezpečných vlastností takto:

- A dusivé
- O okysličovacie
- F horľavé
- T jedovaté
- C žieravé
- CO žieravé, okysličovacie
- FC horľavé, žieravé
- TF jedovaté, horľavé
- TC jedovaté, žieravé
- TO jedovaté, okysličovacie
- TFC jedovaté, horľavé, žieravé
- TOC jedovaté, okysličovacie, žieravé

Zaradenie závisí od povahy obsahu aerosólového rozprašovača.

POZNÁMKA: Plyny, ktoré spĺňajú definíciu jedovatých plynov podľa 2.2.2.1.5 a plyny identifikované ako „Považované za samozápalné“ podľa poznámky c v Tabuľke 2 obalovej inštrukcie P200 v 4.1.4.1, sa nesmú používať ako pohonná látka v aerosólovom rozprašovači. Aerosóly s obsahmi, ktoré spĺňajú kritériá na obalovú skupinu I pre jedovatost' alebo žieravost', sa nesmú prijať na prepravu (pozri tiež 2.2.2.2.2).

Musia sa použiť nasledujúce kritériá:

- (a) zaradenie do skupiny A sa uplatňuje vtedy, keď ich obsah nespĺňa kritériá pre žiadnu inú skupinu podľa odsekov (b) až (f) nižšie;
- (b) zaradenie do skupiny O sa uplatňuje vtedy, keď aerosól obsahuje okysličujúci plyn podľa 2.2.2.1.5;
- (c) zaradenie do skupiny F sa uplatňuje vtedy, keď obsah horľavých zložiek je 85 % hm. alebo viac a chemické teplo horenia je 30 kJ/g alebo viac.

Toto priradenie sa neuplatňuje vtedy, keď obsah horľavých zložiek je 1 % hm. alebo menej a chemické teplo horenia je menej ako 20 kJ/g.

Inak sa aerosóly musia skúšať na horľavost' v súlade so skúškami predpísanými v Príručke o skúškach a kritériách, Časť III, oddiel 31. Extrémne horľavé a horľavé aerosóly sa musia zaradiť do skupiny F.

POZNÁMKA: Horľavými zložkami sa rozumejú horľavé kvapalné látky, horľavé tuhé látky alebo horľavé plyny a zmesi plynov ako sú definované v Poznámkach 1 až 3 pododseku 31.1.3 časti III Príručky o skúškach a kritériách. Tento opis sa netýka látok samozápalných, schopných samoohrevu alebo s vodou reagujúcich látok. Chemické teplo spaľovania musí byť určené jednou z nasledujúcich metód ASTM D 240, ISO/FDIS 13943: 1999 (E/F) 86.1 až 86.3 alebo NFPA 30B.

- (d) ak ich obsah, iný ako pohonná látka aerosólových rozprašovačov, je zaradený do triedy 6.1 obalových skupín II alebo III, musia sa zaradiť do skupiny T;
- (e) ak ich obsah, iný ako pohonná látka aerosólových rozprašovačov, spĺňa kritériá na triedu 8 obalových skupín II alebo III, musia sa zaradiť do skupiny C;
- (f) ak sú splnené kritériá pre viac ako jednu skupinu medzi skupinami O, F, T a C, musia sa aerosóly zaradiť do príslušných skupín CO, FC, TF, TC, TO, TFC alebo TOC, ako je to vhodné.

2.2.2.1.7

Chemikálie pod tlakom

Chemikálie pod tlakom (UN čísla 3500 až 3505) sú zaradené do jednej z nasledujúcich skupín podľa ich nebezpečných vlastností takto:

- A dusivé
- F horľavé
- T jedovaté
- C žieravé
- FC horľavé, žieravé
- TF jedovaté, horľavé

Zaradenie závisí od nebezpečných vlastností zložiek v rôznych skupenstvách:

- Hnacia látka;
- Kvapalná látka; alebo
- Tuhá látka.

POZNÁMKA 1: Plyny, ktoré spĺňajú definíciu jedovatých plynov alebo okysličovacích plynov v súlade s 2.2.2.1.5 alebo plynov identifikovaných ako „Považované za samozápalné“ podľa poznámky c v Tabuľke 2 obalovej inštrukcie P200 v 4.1.4.1, nesmú byť použité ako hnacia látka v chemikáliách pod tlakom.

POZNÁMKA 2: Chemikálie pod tlakom s obsahmi spĺňajúcimi kritériá na obalovú skupinu I pre jedovatost' alebo žieravost' alebo s obsahmi spĺňajúcimi kritériá na obalové skupiny II a III pre jedovatost' a tiež kritériá na obalové skupiny II a III pre žieravost', nesmú byť prijaté na prepravu pod týmito UN číslami.

POZNÁMKA 3: Chemikálie pod tlakom so zložkami spĺňajúcimi vlastnosti triedy 1; kvapalných znečlivených výbušnín triedy 3; samovoľne reagujúcich látok a tuhých znečlivených výbušnín triedy 4.1; vlastnosti triedy 4.2, triedy 4.3, triedy 5.1, triedy 5.2, triedy 6.2; alebo triedy 7, nesmú byť použité pri preprave pod týmito UN číslami.

POZNÁMKA 4: Chemikália pod tlakom v aerosólových rozprašovačoch môže byť prepravovaná pod UN 1950

Musia sa použiť nasledujúce kritériá:

- (a) zaradenie do skupiny A sa uplatňuje vtedy, keď ich obsahy nespĺňajú kritériá pre žiadnu inú skupinu podľa odsekov (b) až (e) nižšie;
- (b) zaradenie do skupiny F sa uplatňuje vtedy, ak jedna zo zložiek, buď čistá látka alebo zmes, musí byť zaradená ako horľavá. Horľavé zložky sú horľavé kvapalné látky a kvapalné zmesi, horľavé tuhé látky a tuhé zmesi alebo horľavé plyny a plyné zmesi spĺňajúce nasledujúce kritériá:
 - (i) Horľavá kvapalná látka je kvapalná látka majúca bod vzplanutia nižší ako 93 °C;
 - (ii) Horľavá tuhá látka je tuhá látka, ktorá spĺňa kritériá v 2.2.41.1;
 - (iii) Horľavý plyn je plyn, ktorý spĺňa kritériá v 2.2.2.1.5;
- (c) zaradenie do skupiny T sa uplatňuje vtedy, ak obsahy, iné ako hnacia látka, sú zaradené ako nebezpečné veci triedy 6.1, obalovej skupiny II alebo III;
- (d) zaradenie do skupiny C sa uplatňuje vtedy, ak obsahy, iné ako hnacia látka, sú zaradené ako nebezpečné veci triedy 8, obalovej skupiny II alebo III;
- (e) ak sú splnené kritériá pre dve skupiny zo skupín F, T a C, uplatní sa zaradenie do skupín FC alebo TF, ako je vhodné.

2.2.2.2 Plyny nepovolené na prepravu

2.2.2.2.1 Chemicky nestále plyny triedy 2 nesmú byť prijaté na prepravu, ak nie sú vykonané potrebné kroky na zabránenie možnosti nebezpečného rozkladu alebo polymerizácii pri normálnych prepravných podmienkach. alebo ak nie sú prevážané v súlade s osobitnou podmienkou balenia (r) obalovej inštrukcie P200 (10) pododseku 4.1.4.1. Pre kroky potrebné na zabránenie polymerizácii pozri osobitné ustanovenie 386 kapitoly 3.3. Na tento účel osobitná pozornosť sa musí venovať zabezpečeniu, aby nádoby a cisterny neobsahovali žiadne látky, ktoré môžu podporovať takéto reakcie.

2.2.2.2.2 Nasledujúce plyny a zmesi nie sú povolené na prepravu:

- UN 2186 CHLOROVODÍK KVAPALNÝ, HLBOKO SCHLADENÝ
- UN 2421 OXID DUSITÝ (TRIOXID DUSÍKA)
- UN 2455 DUSITAN METYLNATÝ
- Schladené skvapalnené plyny, ktoré nie sú uvedené pod klasifikačným kódom 3A, 3O alebo 3F,
- Rozpustené plyny, ktoré nie sú zaradené pod UN 1001, 2073 alebo 3318,
- Aerosóly, v ktorých sú ako hnacia látka používané plyny, ktoré sú jedovaté podľa 2.2.2.1.5 alebo samozápalné podľa obalovej inštrukcie P200 v 4.1.4.1,
- Aerosóly s obsahom spĺňajúcim kritériá na obalovú skupinu I na jedovatosť alebo žieravosť (pozri 2.2.61 a 2.2.8),
- Malé nádoby obsahujúce plyny, ktoré sú veľmi jedovaté (LC₅₀ je nižšie ako 200 ppm) alebo sú samozápalné podľa obalovej inštrukcie P200 v 4.1.4.1.

Stlačené plyny		
Klasifikačný kód	UN číslo	Názov látky alebo predmetu
1 A	1956	STLAČENÝ PLYN, I. N.
1 O	3156	STLAČENÝ PLYN, OKYSLIČUJÚCI, I. N.
1 F	1964 1954	ZMES UHLĚOVODÍKOVÉHO PLYNU, STLAČENÁ, I. N. STLAČENÝ PLYN, HORĽAVÝ, I. N.
1 T	1955	STLAČENÝ PLYN, JEDOVATÝ, I. N.
1 TF	1953	STLAČENÝ PLYN, JEDOVATÝ, HORĽAVÝ, I. N.
1 TC	3304	STLAČENÝ PLYN, JEDOVATÝ, ŽIERAVÝ, I. N.
1 TO	3303	STLAČENÝ PLYN, JEDOVATÝ, OKYSLIČUJÚCI, I. N.
1 TFC	3305	STLAČENÝ PLYN, JEDOVATÝ, HORĽAVÝ, ŽIERAVÝ, I. N.
1 TOC	3306	STLAČENÝ PLYN, JEDOVATÝ, OKYSLIČUJÚCI, ŽIERAVÝ, I. N.

Skvapalnené plyny		
Klasifikačný kód	UN číslo	Názov látky alebo predmetu
2 A	1058 1078	PLYNY SKVAPALNENÉ nehorľavé, naplnené dusíkom, oxidom uhľíčitým alebo vzduchom CHLADIACI PLYN, I. N. ako sú zmesi plynov označené písmenom R (...), ktoré ako: Zmes F1 má tlak pary pri 70 °C neprekračujúci 1,3 MPa (13 barov) a hustotu pri 50 °C nie nižšiu, ako má dichlórfluórmetán (1,30 kg/l); Zmes F2 má tlak pary pri 70 °C neprekračujúci 1,9 MPa (19 barov) a hustotu pri 50 °C nie nižšiu, ako má dichlórdifluórmetán (1,21 kg/l); Zmes F3 má tlak pary pri 70 °C neprekračujúci 3 MPa (30 barov) a hustotu pri 50 °C nie nižšiu, ako má chlórdifluórmetán (1,09 kg/l); POZNÁMKA: Trichlórfluórmetán (chladiaci plyn R 11), 1,1,2-trichlór-1,2,2-trifluóretán (chladiaci plyn R 113), 1,1,1-trichlór-2,2,2-trifluóretán (chladiaci plyn R 113a), 1-chlór-1,2,2-trifluóretán (chladiaci plyn R 133) a 1-chlór-1,1,2-trifluóretán (chladiaci plyn R 133b) nie sú látky triedy 2. Môžu však vstupovať do zloženia zmesi F1 až F3
	1968	INSEKTICÍDNY PLYN, I. N.
	3163	SKVAPALNENÝ PLYN, I. N.
2 O	3157	SKVAPALNENÝ PLYN, OKYSLIČOVACÍ, I. N.
2 F	1010 1060	BUTADIÉNY, STABILIZOVANÉ alebo BUTADIÉNY A ZMES UHLĚOVODÍKOV, STABILIZOVANÉ, ktoré obsahujú viac ako 40% butadiénov ZMES METYLACETYLÉNU A PROPADIÉNU, STABILIZOVANÁ ako napríklad zmes metylacetylénu a propadiénu s uhl'ovodíkmi, ktorá ako: Zmes P1 obsahujúca najviac 63 % obj. metylacetylénu a propadiénu a najviac 24 % obj. propánu a propylénu, percentuálny podiel nasýtených uhl'ovodíkov C4-frakcie musí byť najmenej 14 % obj., a ako Zmes P2 obsahujúca najviac 48 % obj. metylacetylénu a propadiénu a najviac 50 % obj. propánu a propylénu, percentuálny podiel nasýtených uhl'ovodíkov C4-frakcie musí byť najmenej 5 % obj., ako aj zmesi propadiénu s 1 až 4 % metylacetylénu

Skvapalnené plyny (pokračovanie)			
Klasifikačný kód	UN číslo	Názov látky alebo predmetu	
2 F (pokr.)	1965	ZMES UHLĽOVODÍKOVÉHO PLYNU, SKVAPALNENÁ, I. N. ako sú zmesi, ktoré sú: Zmes A má tlak pary pri 70 °C nepresahujúci 1,1 MPa (11 barov) a relatívnu hustotu pri 50 °C nie nižšiu ako 0,525 kg/l; Zmes A01 má tlak pary pri 70 °C nepresahujúci 1,6 MPa (16 barov) a relatívnu hustotu pri 50 °C nie nižšiu ako 0,516 kg/l; Zmes A02 má tlak pary pri 70 °C nepresahujúci 1,6 MPa (16 barov) a jej hustota pri 50 °C nie je nižšia ako 0,505 kg/l; Zmes A0 má tlak pary pri 70 °C nepresahujúci 1,6 MPa (16 barov) a relatívnu hustotu pri 50 °C nie nižšiu ako 0,495 kg/l; Zmes A1 má tlak pary pri 70 °C nepresahujúci 2,1 MPa (21 barov) a relatívnu hustotu pri 50 °C nie nižšiu ako 0,485 kg/l; Zmes B1 má tlak pary pri 70 °C nepresahujúci 2,6 MPa (26 barov) a relatívnu hustotu pri 50 °C nie nižšiu ako 0,474 kg/l; Zmes B2 má tlak pary pri 70 °C nepresahujúci 2,6 MPa (26 barov) a relatívnu hustotu pri 50 °C nie nižšiu ako 0,463 kg/l; Zmes B má tlak pary pri 70 °C nepresahujúci 2,6 MPa (26 barov) a relatívnu hustotu pri 50 °C nie nižšiu ako 0,450 kg/l; Zmes C má tlak pary pri 70 °C nepresahujúci 3,1 MPa (31 barov) a relatívnu hustotu pri 50 °C nie nižšiu ako 0,440 kg/l; POZNÁMKA 1: V prípade predošlých zmesí je povolené na opis použiť pomenovanie zaužívané v obchodnom styku: pre zmesi A, A01, A02 a A0: bután, pre zmes C: propán. POZNÁMKA 2: 1075 ROPNÉ PLYNY KVAPALNÉ možno použiť ako alternatívnu položku namiesto 1965 ZMES UHLĽOVODÍKOVÉHO PLYNU, KVAPALNÁ, I. N. na prepravu, ktorá predchádza alebo nasleduje po námornej alebo leteckej preprave	
	3354	INSEKTICÍDNY PLYN, HORĽAVÝ, I. N.	
	3161	SKVAPALNENÝ PLYN, HORĽAVÝ, I. N.	
	2 T	1967	INSEKTICÍDNY PLYN, JEDOVATÝ, I. N.
		3162	SKVAPALNENÝ PLYN, JEDOVATÝ, I. N.
2 TF	3355	INSEKTICÍDNY PLYN, JEDOVATÝ, HORĽAVÝ, I. N.	
	3160	SKVAPALNENÝ PLYN, JEDOVATÝ, HORĽAVÝ I. N.	
2 TC	3308	SKVAPALNENÝ PLYN, JEDOVATÝ, ŽIERAVÝ, I. N.	
2 TO	3307	SKVAPALNENÝ PLYN, JEDOVATÝ, OKYSLIČOVACÍ, I. N.	
2 TFC	3309	SKVAPALNENÝ PLYN, JEDOVATÝ, HORĽAVÝ, ŽIERAVÝ, I. N.	
2 TOC	3310	SKVAPALNENÝ PLYN JEDOVATÝ, OKYSLIČOVACÍ, ŽIERAVÝ, I. N.	

Schladené skvapalnené plyny		
Klasifikačný kód	UN číslo	Názov látky alebo predmetu
3 A	3158	PLYN SCHLADENÝ, SKVAPALNENÝ, I. N.
3 O	3311	PLYN SCHLADENÝ, SKVAPALNENÝ, OKYSLIČOVACÍ, I. N.
3 F	3312	PLYN SCHLADENÝ, SKVAPALNENÝ, HORĽAVÝ, I. N.

Rozpustené plyny		
Klasifikačný kód	UN číslo	Názov látky alebo predmetu
4		Len látky vymenované v Tabuľke A kapitoly 3.2 sú povolené na prepravu

Aerosóly a malé nádoby obsahujúce plyn		
Klasifikačný kód	UN číslo	Názov látky alebo predmetu
5	1950	AEROSÓLY
	2037	NÁDOBY, MALÉ, OBSAHUJÚCE PLYN (PLYNOVÉ BOMBIČKY) bez vypúšťacieho zariadenia, jednorazové

Ostatné predmety obsahujúce plyn pod tlakom		
Klasifikačný kód	UN číslo	Názov látky alebo predmetu
6 A	2857 3164 3164 3538	CHLADIACE STROJE obsahujúce nehorľavé, nejedovaté plyny alebo čpavkové roztoky (UN 2627) PREDMETY STLAČENÉ PNEUMATICKY (ktoré obsahujú nehorľavý plyn) alebo PREDMETY STLAČENÉ HYDRAULICKY (ktoré obsahujú nehorľavý plyn) PREDMETY OBSAHUJÚCE NEHORĽAVÉ, NEJEDOVATÉ PLYNY, I. N.
6 F	3150 3150 3358 3478 3478 3478 3479 3479 3479 3537	MALÉ ZARIADENIA POHÁŇANÉ UHLĽOVODÍKOVÝM PLYNOM alebo UHLĽOVODÍKOVÉ PLYNOVÉ NÁPLNE PRE MALÉ PRÍSTROJE s vypúšťacím zariadením CHLADIACE STROJE obsahujúce horľavé, nejedovaté, skvapalnené plyny ZÁSObNÍKY DO PALIVOVÝCH ČLÁNKOV obsahujúce skvapalnené horľavé plyny alebo ZÁSObNÍKY DO PALIVOVÝCH ČLÁNKOV NACHÁDZAJÚCE SA V ZARIADENÍ obsahujúce skvapalnené horľavé plyny alebo ZÁSObNÍKY DO PALIVOVÝCH ČLÁNKOV ZABALENÉ SO ZARIADENÍM obsahujúce skvapalnený horľavý plyn alebo ZÁSObNÍKY DO PALIVOVÝCH ČLÁNKOV obsahujúce vodík v kovovom hydride alebo ZÁSObNÍKY DO PALIVOVÝCH ČLÁNKOV NACHÁDZAJÚCE SA V ZARIADENÍ, obsahujúce vodík v kovovom hydride alebo ZÁSObNÍKY DO PALIVOVÝCH ČLÁNKOV ZABALENÉ SO ZARIADENÍM obsahujúce vodík v kovovom hydride PREDMETY OBSAHUJÚCE HORĽAVÉ PLYNY, I. N.
6 T	3539	PREDMETY OBSAHUJÚCE JEDOVATÉ PLYNY, I. N.

Vzorky plynov		
Klasifikačný kód	UN číslo	Názov látky alebo predmetu
7 F	3167	VZORKA PLYNU, NESTLAČENÁ, HORĽAVÁ, I. N., neschladená, neskvapalnená
7 T	3169	VZORKA PLYNU, NESTLAČENÁ, JEDOVATÁ, I. N., neschladená, neskvapalnená
7 TF	3168	VZORKA PLYNU, NESTLAČENÁ, JEDOVATÁ, HORĽAVÁ, I. N., neschladená, neskvapalnená

Chemikálie pod tlakom		
Klasifikačný kód	UN číslo	Názov látky alebo predmetu
8A	3500	CHEMIKÁLIE POD TLAKOM, I. N.
8F	3501	CHEMIKÁLIE POD TLAKOM, HORĽAVÁ, I. N.
8T	3502	CHEMIKÁLIE POD TLAKOM, JEDOVATÁ, I. N.
8C	3503	CHEMIKÁLIE POD TLAKOM, ŽIERAVÁ I. N.
8TF	3504	CHEMIKÁLIE POD TLAKOM, HORĽAVÁ, JEDOVATÁ, I. N.
8FC	3505	CHEMIKÁLIE POD TLAKOM, HORĽAVÁ, ŽIERAVÁ, I. N.

Adsorbované plyny		
Klasifikačný kód	UN číslo	Pomenovanie látky alebo predmetu
9A	3511	ADSORBOVANÝ PLYN, I. N.
9O	3513	ADSORBOVANÝ PLYN, OKYSLIČUJÚCI, I. N.
9F	3510	ADSORBOVANÝ PLYN, HORĽAVÝ, I. N.
9T	3512	ADSORBOVANÝ PLYN, JEDOVATÝ, I. N.
9TF	3514	ADSORBOVANÝ PLYN, JEDOVATÝ, HORĽAVÝ, I. N.
9TC	3516	ADSORBOVANÝ PLYN, JEDOVATÝ, ŽIERAVÝ, I. N.
9TO	3515	ADSORBOVANÝ PLYN, JEDOVATÝ, OKYSLIČOVACÍ, I. N.
9TFC	3517	ADSORBOVANÝ PLYN, JEDOVATÝ, HORĽAVÝ, ŽIERAVÝ, I. N.
9TOC	3518	ADSORBOVANÝ PLYN, JEDOVATÝ, OKYSLIČOVACÍ, ŽIERAVÝ, I. N.

2.2.3 Trieda 3 Horľavé kvapalné látky

2.2.3.1 Kritériá

2.2.3.1.1 Pod názov triedy 3 patria látky a predmety obsahujúce látky tejto triedy, ktoré:

- sú kvapalné podľa (a) definície pre „kvapalné látky“ v 1.2.1,
- majú pri 50 °C tlak pár najviac 300 kPa (3 bary) a pri 20 °C a štandardnom tlaku 101,3 kPa nie sú úplne plynné a
- majú bod vzplanutia najviac 60 °C (pozri 2.3.3.1 pre príslušnú skúšku).

Názov triedy 3 zahŕňa aj horľavé kvapalné látky a roztavené tuhé látky s bodom vzplanutia vyšším ako 60 °C, ktoré sú prepravované alebo boli odovzdané na prepravu zohrievané na teplotu rovnú alebo vyššiu ako ich bod vzplanutia. Tieto látky sú zaradené pod UN 3256.

Názov triedy 3 zahŕňa aj kvapalné znečivilené výbušniny. Kvapalné znečivilené výbušniny sú výbušné látky, ktoré sú rozpustené alebo suspendované vo vode alebo inej kvapalnej látke vo forme homogenizovanej kvapalnej zmesi potlačujúcej ich výbušné vlastnosti. Takýmito položkami v Tabuľke A kapitoly 3.2 sú UN 1204, 2059, 3064, 3343, 3357 a 3379.

POZNÁMKA 1: Látky s bodom vzplanutia nad 35 °C, ktoré nepodporujú horenie podľa kritéria oddielu 32.2.5 Časti III Príručky o skúškach a kritériách, nie sú látkami triedy 3. Ak však boli odovzdané na prepravu a prepravované krátkodobo zohriate na teplotu rovnú alebo vyššiu ako ich bod vzplanutia, potom sú látkami triedy 3.

POZNÁMKA 2: Bez ohľadu na 2.2.3.1.1, motorová nafta, plynový olej, ľahký vykurovací olej, vrátane synteticky vyrobených produktov, s bodom vzplanutia nad 60 °C, ale nie vyšším ako 100 °C, musia byť považované za látky triedy 3, UN 1202.

POZNÁMKA 3: Horľavé kvapalné látky, ktoré sú vysoko jedovaté pri vdychovaní, ako sú definované v 2.2.61.1.4 až 2.2.61.1.9, a jedovaté látky s bodom vzplanutia 23 °C alebo vyšším sú látkami triedy 6.1 (pozri 2.2.61.1). Kvapalné látky, ktoré sú vysoko jedovaté pri vdychovaní, sa uvádzajú ako „jedovaté pri vdychovaní“ vo svojom dopravnom pomenovaní v stĺpci (2) alebo prostredníctvom osobitného ustanovenia 354 v stĺpci (6) Tabuľky A kapitoly 3.2.

POZNÁMKA 4: Horľavé kvapalné látky a prípravky používané ako pesticídy, ktoré sú veľmi jedovaté, jedovaté alebo málo jedovaté, s bodom vzplanutia 23 °C alebo vyšším, sú látkami triedy 6.1 (pozri 2.2.61.1).

2.2.3.1.2 Látky a predmety triedy 3 sú rozdelené takto:

- F Horľavé kvapalné látky bez vedľajšieho nebezpečenstva a predmety obsahujúce takéto látky:
 - F1 Horľavé kvapalné látky s bodom vzplanutia 60 °C alebo menej,
 - F2 Horľavé kvapalné látky s bodom vzplanutia vyšším ako 60 °C, ktoré sú prepravované alebo odovzdané na prepravu s teplotou rovnou alebo vyššou ako je ich bod vzplanutia (látky so zvýšenou teplotou),
 - F3 Predmety obsahujúce horľavé kvapalné látky
- FT Horľavé kvapalné látky, jedovaté
 - FT1 Horľavé kvapalné látky, jedovaté
 - FT2 Pesticídy
- FC Horľavé kvapalné látky, žieravé
- FTC Horľavé kvapalné látky, jedovaté, žieravé
- D Kvapalné znečivilené výbušniny.

2.2.3.1.3 Látky a predmety zaradené do triedy 3 sú uvedené v Tabuľke A kapitoly 3.2. Látky menovite neuvedené v Tabuľke A kapitoly 3.2 môžu byť zaradené do príslušnej položky v 2.2.3.3 a príslušnej obalovej skupiny v súlade s ustanoveniami tohto oddielu. Horľavé kvapalné látky sa musia zaradiť do jednej z nasledujúcich obalových skupín podľa stupňa nebezpečnosti, ktorý predstavujú pre dopravu.

Obalová skupina	Bod vzplanutia (v uzavretej nádobe)	Počiatkový bod varu
I	–	≤ 35 °C
II ^a	< 23 °C	> 35 °C
III ^a	≥ 23 °C a ≤ 60 °C	> 35 °C

^a Pozri tiež 2.2.3.1.4.

Pri kvapalných látkach s vedľajším(i) rizikom(ami) sa obalová skupina stanovuje podľa vyššie uvedenej tabuľky a musí sa zobrať do úvahy obalová skupina vyplývajúca z náročnosti vedľajšieho(ich) rizika(ík). Zatriedenie a obalová skupina sa potom musia stanoviť podľa tabuľky prednosti rizík v 2.1.3.10.

2.2.3.1.4

Viskózne horľavé kvapalné látky ako farby, emaily, laky, fermeže, lepidlá a politúry, ktoré majú bod vzplanutia nižší ako 23 °C, môžu byť zaradené do obalovej skupiny III v súlade s postupmi predpísanými v Príručke o skúškach a kritériách, časť III, pododdiel 32.3, za predpokladu, že:

(a) viskozita² a bod vzplanutia sú v súlade s nasledujúcou tabuľkou:

Kinematická viskozita (extrapolovaná) v (pri miere šmyku blízko 0) mm ² /s pri 23 °C	Čas tečenia <i>t</i> v sekundách	Priemer trysky (mm)	Bod vzplanutia v uzavretom kelímku (°C)
20 <v≤ 80	20 < t ≤ 60	4	nad 17
80 <v≤ 135	60 < t ≤ 100	4	nad 10
135 <v≤ 220	20 < t ≤ 32	6	nad 5
220 <v≤ 300	32 < t ≤ 44	6	nad -1
300 <v≤ 700	44 < t ≤ 100	6	nad -5
700 <v	100 < t	6	bez obmedzenia

(b) menej ako 3%vrstvy čistého rozpúšťadla sa oddelí pri skúške oddeľovania rozpúšťadla;

(c) zmes alebo oddelené rozpúšťadlo nespĺňa kritériá pre triedu 6.1 alebo triedu 8;

(d) látky sú balené v nádobách s objemom najviac 450 litrov.

POZNÁMKA: Tieto ustanovenia platia aj pre zmesi, ktoré obsahujú najviac 20% nitrocelulózy s obsahom dusíka v sušine nepresahujúcim 12,6%. Zmesi, ktoré obsahujú viac ako 20%, ale najviac 55% nitrocelulózy s obsahom dusíka v sušine nepresahujúcim 12,6%, sú látkami zaradenými do UN 2059.

Zmesi, ktoré majú bod vzplanutia nižší ako 23 °C a obsahujú:

– viac ako 55% nitrocelulózy, bez ohľadu na ich obsah dusíka; alebo

– najviac 55% nitrocelulózy s obsahom dusíka v sušine nad 12,6%,

sú látkami triedy 1 (UN 0340 alebo 0342) alebo triedy 4.1 (UN 2555, 2556 alebo 2557).

2.2.3.1.5

Viskózne kvapalné látky

2.2.3.1.5.1

Okrem prípadov uvedených v 2.2.3.1.5.2 viskózne kvapalné látky, ktoré:

– majú bod vzplanutia 23 °C alebo vyšší a nižší alebo rovný 60 °C;

– nie sú jedovaté, žieravé alebo nebezpečné pre životné prostredie;

– obsahujú najviac 20% nitrocelulózy pod podmienkou, že nitrocelulóza neobsahuje viac ako 12,6 % dusíka (hm. v sušine); a

– sú balené v nádobách s objemom menej ako 450 l,

² Stanovenie viskozity: Ak látka nie je klasická alebo keď metóda výtokovou šálkou na stanovenie viskozity iným spôsobom nie je vhodná, musí sa použiť viskozimeter na určenie miery šmyku na stanovenie koeficientu dynamickej viskozity látky pri 23 °C a istom čísle miery šmyku. Získané hodnoty sa nanesú oproti miere šmyku, a potom sa extrapolujú na nulovú hodnotu miery šmyku. Takto zistená dynamická viskozita vydelená hustotou vyjadruje kinematickú viskozitu pri takmer nulovej hodnote miery šmyku

nepodliehajú požiadavkám ADR, ak:

- (a) počas skúšky oddeľovania rozpúšťadla (pozri Príručku o skúškach a kritériách, časť III, pododdiel 32.5.1) hrúbka oddelenej vrstvy rozpúšťadla je menšia ako 3 % celkovej hrúbky; a
- (b) počas skúšky viskozity (pozri Príručku o skúškach a kritériách, časť III, pododdiel 32.4.3) látka s priemerom dýzy 6 mm má čas prietoku rovnaký alebo väčší ako:
 - (i) 60 sekúnd; alebo
 - (ii) 40 sekúnd, ak viskózna kvapalná látka má najviac 60 % obsahu látky triedy 3.

2.2.3.1.5.2 Viskózne kvapalné látky, ktoré sú nebezpečné pre životné prostredie, ale spĺňajú všetky ostatné kritériá v pododseku 2.2.3.1.5.1, nepodliehajú žiadnym ustanoveniam dohody ADR, keď sú prepravované v jednoduchom alebo kombinovanom obale obsahujúcom čisté množstvo 5 litrov alebo menej pripadajúce na jednoduchý obal alebo vnútorný obal pod podmienkou, že obaly vyhovujú všeobecným ustanoveniam 4.1.1.1, 4.1.1.2 a 4.1.1.4 až 4.1.1.8.

2.2.3.1.6 Ak sa látky patriace v dôsledku prímеси do triedy 3 dostanú do kategórie nebezpečenstva iného ako toho, ku ktorému patria látky menovite uvedené v Tabuľke A kapitoly 3.2, potom tieto zmesi alebo roztoky musia byť priradené k položkám, ku ktorým patria na základe ich skutočného stupňa nebezpečenstva.

POZNÁMKA: Pre klasifikáciu roztokov a zmesí (akými sú prípravky a odpady) pozri tiež 2.1.3.

2.2.3.1.7 Na základe skúšobných postupov v súlade s 2.3.3.1 a 2.3.4 a kritérií stanovených v 2.2.3.1.1 sa môže tiež určiť, či povaha roztoku alebo zmesi menovite uvedenej alebo obsahujúcej látku menovite uvedenú je taká, že roztok alebo zmes nie je subjektom ustanovení pre túto triedu (pozri aj 2.1.3).

2.2.3.2 Látky nepovolené na prepravu

2.2.3.2.1 Látky triedy 3, ktoré sú ľahko náchylné k tvorbe peroxidov (napríklad s étermi alebo s určitými heterocyklickými kyslíkatými látkami), nesmú byť prijaté na prepravu, ak ich obsah peroxidov vypočítaný ako peroxid vodíka (H_2O_2) presiahne 0,3 %. Obsah peroxidu musí byť určený tak, ako je to stanovené v 2.3.3.3.

2.2.3.2.2 Chemicky nestabilné látky triedy 3 nesmú byť prijaté na prepravu, ak neboli podniknuté nevyhnutné kroky na zabránenie možnosti nebezpečného rozkladu alebo polymerizácie pri normálnych podmienkach prepravy. Pre kroky potrebné na zabránenie polymerizácie pozri osobitné ustanovenie 386 kapitoly 3.3. Na tento účel osobitná pozornosť sa musí venovať zabezpečeniu, aby nádoby a cisterny neobsahovali žiadne látky, ktoré môžu podporovať takéto reakcie.

2.2.3.2.3 Kvapalné znečistené výbušniny iné ako vymenované v Tabuľke A kapitoly 3.2 nesmú byť prijaté na prepravu ako látky triedy 3.

Horľavé kvapalné látky a predmety obsahujúce tieto látky

Bez vedľajšieho nebezpečenstva

F

F1

F2
so zvýšenou teplotou

F3
predmety

1133	LEPIDLÁ obsahujúce horľavé kvapalné látky
1136	DESTILÁTY Z UHOĽNÉHO DECHTU, HORĽAVÉ
1139	ROZTOK NÁTEROVÝ (vrátane povrchových úprav alebo náterov používaných na priemyselné alebo iné účely, ako sú nátery vozidiel, vnútorné nátery sudov alebo nádob)
1169	VÝŤAŽKY, AROMATICKÉ, KVAPALNÉ
1197	VÝŤAŽKY, CHUŤOVÉ LÁTKY, KVAPALNÉ
1210	TLAČIARENSKÁ FARBA, horľavá alebo
1210	K TLAČIARENSKEJ FARBE SA VZŤAHUJÚCI MATERIÁL (vrátane riediacich a redukčných zložiek tlačiarenskej farby)
1263	FARBA (vrátane náterových farieb, lakov, emailov, moridiel, šelakov, fermeží, politúr, kvapalných lakov a kvapalných náterových tmelov) alebo
1263	FARBE PRÍBUZNÝ MATERIÁL (vrátane riediacich a redukčných zložiek farieb)
1266	PARFUMERICKÉ VÝROBKY s horľavými rozpúšťadlami
1293	TINKTÚRY, LEKÁRSKE
1306	KVAPALNÁ LÁTKA NA POVRCHOVÚ OCHRANU DREVA
1866	ŽIVICOVÝ ROZTOK, horľavý
1999	DECHTY, KVAPALNÉ, vrátane cestných olejov a riedených bitúmenov
3065	ALKOHOLICKÉ NÁPOJE
1224	KETÓNY, KVAPALNÉ, I. N.
1268	ROPNÉ DESTILÁTY, I. N. alebo
1268	ROPNÉ VÝROBKY, I. N.
1987	ALKOHOLY, I. N.
1989	ALDEHYDY, I. N.
2319	TERPÉNOVÉ UHĽOVODÍKY, I. N.
3271	ÉTERY, I. N.
3272	ESTERY, I. N.
3295	UHĽOVODÍKY, KVAPALNÉ, I. N.
3336	MERKAPTÁNY, KVAPALNÉ, HORĽAVÉ, I. N.
3336	ZMES MERKAPTÁNOV, KVAPALNÁ, HORĽAVÁ, I. N.
1993	LÁTKA KVAPALNÁ, HORĽAVÁ, I. N.

3256	LÁTKA KVAPALNÁ SO ZVÝŠENOU TEPLOTOU, HORĽAVÁ, I. N., s bodom vzplanutia nad 60 °C, pri svojom bode vzplanutia alebo nad ním
------	---

3269	VÝSTROJ Z POLYESTEROVÝCH ŽIVÍC materiál na kvapalnej báze.
3473	ZÁSOBNÍKY DO PALIVOVÝCH ČLÁNKOV alebo
3473	ZÁSOBNÍKY DO PALIVOVÝCH ČLÁNKOV NACHÁDZAJÚCE SA V ZARIADENÍ alebo
3473	ZÁSOBNÍKY DO PALIVOVÝCH ČLÁNKOV ZABALENÉ SO ZARIADENÍM
3528	MOTOR S VNÚTORNÝM SPAĽOVANÍM, POHÁŇANÝ HORĽAVOU KVAPALNOU LÁTKOU alebo
3528	MOTOR S PALIVOVÝM ČLÁNKOM, POHÁŇANÝ HORĽAVOU KVAPALNOU LÁTKOU alebo
3528	ZARIADENIE S VNÚTORNÝM SPAĽOVANÍM, POHÁŇANÉ HORĽAVOU KVAPALNOU LÁTKOU alebo
3528	ZARIADENIE S PALIVOVÝM ČLÁNKOM, POHÁŇANÉ HORĽAVOU KVAPALNOU LÁTKOU
3540	PREDMETY OBSAHUJÚCE HORĽAVÚ KVAPALNÚ LÁTKU, I. N.

(Pokračovanie na ďalšej strane)

2.2.3.3

Zoznam spoločných položiek (pokračovanie)

(pokr.)		1228	MERKAPTÁNY, KVAPALNÉ, HORĽAVÉ, JEDOVATÉ, I. N.
		1228	MERKAPTÁNOVÁ ZMES, KVAPALNÁ, HORĽAVÁ, JEDOVATÁ, I. N.
		1986	ALKOHOLY, HORĽAVÉ, JEDOVATÉ. N.
		1988	ALDEHYDY, HORĽAVÉ, JEDOVATÉ, I. N.
		2478	IZOKYANÁTY, HORĽAVÉ, JEDOVATÉ I. N. alebo
		2478	IZOKYANÁTOVÝ ROZTOK, HORĽAVÝ, JEDOVATÝ, I. N.
		3248	LIEČIVO, KVAPALNÉ, HORĽAVÉ, JEDOVATÉ, I. N.
		3273	NITRILY, HORĽAVÉ, JEDOVATÉ, I. N.
		1992	LÁTKA KVAPALNÁ HORĽAVÁ, JEDOVATÁ, I. N.
	FT1		
Jedovaté		2758	KARBAMÁTOVÝ PESTICÍD KVAPALNÝ, HORĽAVÝ, JEDOVATÝ
FT		2760	ARZÉNOVÝ PESTICÍD KVAPALNÝ, HORĽAVÝ, JEDOVATÝ
		2762	ORGANOCHLÓROVÝ PESTICÍD KVAPALNÝ, HORĽAVÝ, JEDOVATÝ
		2764	TRIAZÍNOVÝ PESTICÍD KVAPALNÝ, HORĽAVÝ, JEDOVATÝ
		2772	TIOKARBAMÁTOVÝ PESTICÍD KVAPALNÝ, HORĽAVÝ, JEDOVATÝ
		2776	PESTICÍD NA BÁZE MEDI, KVAPALNÝ, HORĽAVÝ, JEDOVATÝ
		2778	PESTICÍD NA BÁZE ORTUTI, KVAPALNÝ, HORĽAVÝ, JEDOVATÝ
		2780	PESTICÍD SO SUBSTITUOVANÝM NITROFENOLOM, KVAPALNÝ, HORĽAVÝ, JEDOVATÝ
	FT2	2782	BIPYRIDILOVÝ PESTICÍD, KVAPALNÝ, HORĽAVÝ, JEDOVATÝ
	pesticídy (b.vzpl.< 23 °C)	2784	ORGANOFOSFOROVÝ PESTICÍD, KVAPALNÝ, HORĽAVÝ, JEDOVATÝ
		2787	ORGANOCINIČITÝ PESTICÍD, KVAPALNÝ, HORĽAVÝ, JEDOVATÝ
		3024	PESTICÍD, KUMARÍNOVÝ DERIVÁT, KVAPALNÝ, HORĽAVÝ, JEDOVATÝ
		3346	PYRETROIDOVÝ PESTICÍD, KVAPALNÝ, HORĽAVÝ, JEDOVATÝ
		3350	PESTICÍD, KVAPALNÝ, HORĽAVÝ, JEDOVATÝ
		3021	KARBAMÁTOVÝ PESTICÍD KVAPALNÝ, HORĽAVÝ, JEDOVATÝ
		POZNÁMKA: Zaradenie pesticídov pod položku musí byť založené na účinnej zložke, fyzikálnom stave pesticídu a môžu byť uvedené ďalšie vedľajšie nebezpečenstvá.	
		2733	AMÍNY, HORĽAVÉ, ŽIERAVÉ, I. N. alebo
		2733	POLYAMÍNY, HORĽAVÉ, ŽIERAVÉ, I. N.
		2985	CHLÓRSILÁNY, HORĽAVÉ, ŽIERAVÉ, I. N.
		3274	ROZTOK ALKOHOLÁTOV I. N., v alkohole
		2924	LÁTKA, KVAPALNÁ HORĽAVÁ ŽIERAVÁ, I. N.
Žieravé	FC		
Jedovaté, žieravé	FTC	3286	LÁTKA, KVAPALNÁ HORĽAVÁ, JEDOVATÁ, ŽIERAVÁ, I. N.
Kvapalné znečítlivené výbušniny	D	3343	ZMES NITROGLYCERÍNU ZNECITLIVENÁ, KVAPALNÁ, HORĽAVÁ, I. N. najviac s 30 % hm. nitroglycerínu
		3357	NITROGLYCERÍNOVÁ ZMES ZNECITLIVENÁ, KVAPALNÁ, I. N. najviac s 30 % hm. nitroglycerínu
		3379	ZMES NITROGLYCERÍNU ZNECITLIVENÁ, KVAPALNÁ, HORĽAVÁ, I. N. najviac s 30 % hm. nitroglycerínu

2.2.41 Trieda 4.1 Horľavé tuhé látky, samovoľne reagujúce látky, polymerizujúce látky a tuhé znečiteľné výbušniny

2.2.41.1 Kritériá

2.2.41.1.1 Pojem triedy 4.1 zahŕňa horľavé látky a predmety, znečiteľné výbušniny, ktoré sú tuhé podľa odseku (a) definície pre „tuhé látky“ v 1.2.1, samovoľne reagujúce kvapalné látky alebo tuhé látky a polymerizujúce látky.

Do triedy 4.1 sú zaradené nasledujúce látky:

- ľahko horľavé tuhé látky a predmety (pozri 2.2.41.1.3 až 2.2.41.1.8),
- samovoľne reagujúce tuhé alebo kvapalné látky (pozri 2.2.41.1.9 až 2.2.41.1.17),
- tuhé znečiteľné výbušniny (pozri 2.2.41.1.18),
- látky príbuzné samovoľne reagujúcim látkam (pozri 2.2.41.1.19),
- polymerizujúce látky (pozri 2.2.41.1.20 a 2.2.41.1.21).

2.2.41.1.2 Látky a predmety triedy 4.1 sú rozdelené takto:

F Horľavé tuhé látky bez vedľajšieho nebezpečenstva:

- F1 Organické;
- F2 Organické roztavené;
- F3 Anorganické;
- F4 Predmety.

FO Horľavé tuhé látky, oksidovacie;

FT Horľavé tuhé látky, jedovaté:

- FT1 Organické, jedovaté;
- FT2 Anorganické, jedovaté.

FC Horľavé tuhé látky, žieravé:

- FC1 Organické, žieravé;
- FC2 Anorganické, žieravé.

D Tuhé znečiteľné výbušniny bez vedľajšieho nebezpečenstva;

DT Tuhé znečiteľné výbušniny, jedovaté;

SR Samovoľne reagujúce látky:

- SR1 Nevyžadujúce kontrolovanú teplotu;
- SR2 Vyžadujúce kontrolovanú teplotu.

PM Polymerizujúce látky:

- PM1 Nevyžadujúce kontrolovanú teplotu;
- PM2 Vyžadujúce kontrolovanú teplotu.

Horľavé tuhé látky

Definície a vlastnosti

2.2.41.1.3 *Horľavé tuhé látky* sú ľahko zápalné tuhé látky a tuhé látky, ktoré môžu trením spôsobiť požiar.

Ľahko zápalné tuhé látky sú práškové, granulované alebo pastovité látky, ktoré sú nebezpečné vtedy, ak ich možno ľahko zapáliť pomocou krátkeho styku so zápalným zdrojom takým, ako sú horiace zápalky, a ak sa oheň šíri rýchlo. Nebezpečenstvo môže pochádzať nielen z ohňa, ale aj z jedovatých spodín horenia. Kovy v práškovej forme sú osobitne nebezpečné, pretože sa oheň ťažko uhasí bežnými hasiacimi prostriedkami takými, ako sú oxid uhličitý alebo voda, ktorými sa môže nebezpečenstvo zvýšiť.

Zatriedenie

2.2.41.1.4 Látky a predmety zatriedené ako horľavé tuhé látky triedy 4.1 sú uvedené v Tabuľke A kapitoly 3.2. Zaradenie menovite neuvedených organických látok a predmetov v Tabuľke A kapitoly 3.2 do príslušnej položky v 2.2.41.3 v súlade s ustanoveniami kapitoly 2.1 sa môže zakladať na skúsenostiach alebo výsledkoch skúšobných postupov podľa časti III, oddielu 33.2 Príručky o skúškach a kritériách. Zatriedenie menovite neuvedených anorganických látok sa musí vykonať na základe výsledkov skúšobných postupov podľa časti III, oddielu 33.2 Príručky o skúškach a kritériách. Treba brať ohľad aj na skúsenosti, keď to vedie k prísnejšiemu zaradeniu.

2.2.41.1.5 Keď sa menovite neuvedené látky zaraďujú do položiek uvedených v 2.2.41.3 na základe skúšobných postupov podľa Príručky o skúškach a kritériách, časť III, oddiel 33.2, uplatňujú sa nasledujúce kritériá:

- (a) s výnimkou kovov v práškovej forme alebo práškových kovových zliatin sa musia práškové, granulované alebo pastovité látky zatriediť ako ľahko horľavé látky triedy 4.1, ak sa dajú ľahko zapáliť krátkym stykom so zápalným zdrojom (napríklad horiacou zápalkou) alebo ak sa v prípade ich zapálenia oheň rýchlo šíri, čas horenia je menej ako 45 sekúnd na odmeranej vzdialenosti 100 mm alebo rýchlosť horenia neväčšia ako 2,2 mm/s,
- (b) kovy v práškovej forme alebo práškové kovové zliatiny sa musia zatriediť do triedy 4.1, ak sa dajú zapáliť plameňom a reakcia sa rozšíri po celej dĺžke vzorky za 10 min alebo kratšie.

Tuhé látky, ktoré môžu trením spôsobiť požiar, sa musia zaradiť do triedy 4.1 analogicky s existujúcimi položkami (napríklad zápalkami) alebo v súlade s akýmkoľvek primeraným osobitným ustanovením.

2.2.41.1.6 Na základe skúšobného postupu podľa Príručky o skúškach a kritériách, časť III, oddiel 33.2 a kritérií stanovených v 2.2.41.1.4 a 2.2.41.1.5 možno tiež stanoviť, či povaha menovite uvedenej látky je taká, že táto látka nie je subjektom ustanovení pre túto triedu.

2.2.41.1.7 Ak sa látky triedy 4.1 patriace v dôsledku prímiesí do rôznych kategórií nebezpečenstva ako tých, ku ktorým látky menovite uvedené v Tabuľke A kapitoly 3.2 patria, potom tieto zmesi musia byť priradené k položkám, ku ktorým patria na základe ich skutočného stupňa nebezpečenstva.

POZNÁMKA: Pre klasifikáciu roztokov a zmesí (akými sú prípravky a odpady) pozri tiež 2.1.3.

Zaradenie do obalových skupín

2.2.41.1.8 Horľavé tuhé látky zaradené pod rozličné položky v Tabuľke A kapitoly 3.2 musia byť zaradené do obalových skupín II alebo III na základe skúšobných postupov v súlade s Príručkou o skúškach a kritériách, časť III, oddiel 33.2 podľa nasledujúcich kritérií:

- (a) Ľahko horľavé tuhé látky, ktoré keď sú skúšané, majú čas horenia menší ako 45 sekúnd na meranú vzdialenosť 100 mm, musia byť zaradené do:
 - obalovej skupiny II: ak plameň prechádza navlhčenou zónou,
 - obalovej skupiny III: ak sa plameň uhasí na navlhčenej zóne do štyroch minút,
- (b) kovové prášky alebo prášky kovových zliatin musia byť zaradené do:
 - obalovej skupiny II: ak sa počas skúšky reakcia rozšíri po celej dĺžke vzorky najviac do piatich minút,
 - obalovej skupiny III: ak sa počas skúšky reakcia rozšíri po celej dĺžke vzorky za viac ako päť minút.

Tuhé látky, ktoré môžu trením spôsobiť požiar, sa musia zaradiť do obalovej skupiny analogicky s existujúcimi položkami alebo v súlade s akýmkoľvek osobitným ustanovením.

Samovoľne reagujúce látky

Definície

2.2.41.1.9 Na účely ADR sa pojmom *samovoľne reagujúce látky* rozumejú tepelne nestále látky schopné podľahnúť (mohutnému) silnému exotermickému rozkladu aj bez účasti kyslíka (vzduchu). Látky sa nepovažujú za samovoľne reagujúce látky triedy 4.1, ak:

- (a) sú výbušninami podľa kritérií pre triedu 1,
- (b) sú oksylichovacími látkami podľa zatriedovacieho postupu pre triedu 5.1 (pozri 2.2.51.1) s výnimkou zmesí oksylichovacích látok, ktoré obsahujú 5 % alebo viac horľavých organických látok, ktoré musia byť predmetom zatriedovacích postupov uvedených v Poznámke 2,

- (c) sú organickými peroxidmi podľa kritérií pre triedu 5.2 (pozri 2.2.52.1),
- (d) ich rozkladné teplo je menšie ako 300 J/g alebo
- (e) teplota ich samovoľného rozkladu (SADT) (pozri Poznámka 3 nižšie) je pre 50 kg balenie vyššia ako 75 °C.

POZNÁMKA 1: Rozkladné teplo môže byť určené použitím akýchkoľvek medzinárodne uznaných postupov, napríklad diferenciálnym snímaním kalorimetrom alebo adiabatickým kalorimetrom.

POZNÁMKA 2: Zmesi okysličovacích látok spĺňajúce kritériá na triedu 5.1, ktoré obsahujú 5 % alebo viac horľavých organických látok, ktoré nespĺňajú kritériá vymenované v odsekoch (a), (b), (c) alebo (d), sa musia podrobiť zaradovaciemu postupu pre samovoľne reagujúce látky.

Zmes vykazujúca vlastnosti samovoľne reagujúcej látky typu B až F sa musí zaradiť ako samovoľne reagujúca látka triedy 4.1.

Zmes vykazujúca vlastnosti samovoľne reagujúcej látky typu G podľa zásady ustanovenej v bode 20.4.3 (g) Časti II Príručky o skúškach a kritériách, sa musí zaradiť ako látka triedy 5.1 (pozri 2.2.51.1).

POZNÁMKA 3: Teplota samovoľného rozkladu (SADT) je najnižšia teplota, pri ktorej môže nastať samovoľný rozklad látky v použitom obale počas prepravy. Požiadavky na stanovenie SADT sú uvedené v Príručke o skúškach a kritériách, časť II, kapitola 20 a oddiel 28.4.

POZNÁMKA 4: Akákoľvek látka vykazujúca vlastnosti samovoľne reagujúcej látky sa musí ako taká zatriediť, hoci táto látka dáva pozitívny výsledok skúšky podľa 2.2.42.1.5 pre svoje zaradenie, do triedy 4.2.

Vlastnosti

- 2.2.41.1.10 Rozklad samovoľne reagujúcej látky môže byť iniciovaný teplom, stykom s katalyzujúcimi nečistotami (napríklad kyselinami, zlúčeninami ťažkých kovov, zásadami), trením alebo nárazom. Miera rozkladu sa s teplotou zvyšuje a mení sa podľa látok. Rozklad, najmä v prípade, keď nepríde k vzplanutiu, môže viesť k vývoju jedovatých plynov alebo pár. Pri určitých samovoľne reagujúcich látkach sa musí teplota kontrolovať. Rozklad niektorých samovoľne reagujúcich látok môže sprevádzať výbuch, osobitne, ak sú v uzavretom priestore. Táto vlastnosť môže byť upravená pridaním rozpúšťadla alebo použitím vhodných obalov. Určité samovoľne reagujúce látky intenzívne horia. Medzi samovoľne reagujúce látky patria napríklad niektoré zlúčeniny nižšie uvedených typov:

alifatické zlúčeniny dusíka ($-C-N=N-C-$);
 organické azidy ($-C-N_3$);
 diazóniové soli ($-CN_2+z-$);
 N-nitrózové zlúčeniny ($-N-N=O$) a
 aromatické sulfonylhydrazidy ($-SO_2-NH-NH_2$).

Tento zoznam nie je vyčerpávajúci a látky s ostatnými reaktívnymi skupinami a niektoré zmesi látok môžu mať podobné vlastnosti.

Zatriedenie

- 2.2.41.1.11 Samovoľne reagujúce látky sa triedia do siedmich typov podľa stupňa nebezpečenstva, ktorý predstavujú. Typy samovoľne reagujúcich látok siahajú od typu A, ktorý sa neprijíma na prepravu v obale, v ktorom sa skúšal, až po typ G, ktorý nie je subjektom ustanovení o samovoľne reagujúcich látkach triedy 4.1. Triedenie do typov B až F sa priamo vzťahuje na najväčšie množstvo povolené v jednom obale. Zásady, ktoré treba pri triedení uplatňovať, ako aj použiteľné triediace postupy, skúšobné metódy a kritériá a príklad vhodného skúšobného protokolu sú uvedené v časti II Príručky o skúškach a kritériách.
- 2.2.41.1.12 Samovoľne reagujúce látky, ktoré už boli zaradené a ich preprava sa vždy povoľuje v obaloch, sa uvádzajú v 2.2.41.4, tie, ktorých preprava v nádobách IBC už bola povolená, sa uvádzajú v 4.1.4.2 obalová inštrukcia IBC520, a tie, ktorých preprava bola povolená v prenosných cisternách podľa kapitoly 4.2 sa uvádzajú v 4.2.5.2, inštrukcia na prenosné cisterny T23. Každéj povolenej látke uvedenej v zozname sa priraduje príslušná druhová položka Tabuľky A kapitoly 3.2 (UN 3221 až 3240) a sú dané príslušné vedľajšie riziká a informácie týkajúce sa zodpovedajúcich dopravných informácií.

Spoločné položky špecifikujú:

- samovoľne reagujúce látky typov B až F, pozri 2.2.41.1.11 vyššie,
- fyzikálny stav (kvapalná látka/tuhá látka) a
- kontrolovanú teplotu (ak je požadovaná), pozri 2.2.41.1.17 nižšie.

Zatriedenie samovoľne reagujúcich látok uvedených v 2.2.41.4 sa zakladá na technicky čistej látke (okrem prípadov, keď je určená koncentrácia nižšia ako 100 %).

- 2.2.41.1.13 Zatriedenie samovoľne reagujúcich látok neuvedených v 2.2.41.4, 4.1.4.2 obalová inštrukcia IBC520 alebo v 4.2.5.2 inštrukcia na prenosné cisterny T23 a zaradenie do spoločnej položky vykonáva príslušný orgán krajiny pôvodu na základe skúšobného protokolu. Rozhodnutie o schválení musí obsahovať zatriedenie a príslušné podmienky prepravy. Ak štát pôvodu nie je zmluvnou stranou ADR, musí byť zatriedenie a prepravné podmienky uznané príslušným orgánom prvého štátu, ktorý je zmluvnou stranou ADR, ktorý zásielka dosiahne.
- 2.2.41.1.14 Aktivátory, ako sú zlúčeniny zinku, sa môžu pridávať do niektorých samovoľne reagujúcich látok na zmenu ich reaktivity. V závislosti tak od typu, ako aj od koncentrácie aktivátora, to môže viesť k zníženiu tepelnej stability a k zmene výbušných vlastností. Ak sa zmení jedna z týchto vlastností, nová formulácia sa musí vyhodnotiť v súlade so zatried'ovacím postupom.
- 2.2.41.1.15 Vzorky samovoľne reagujúcich látok alebo formulácií samovoľne reagujúcich látok neuvedených v 2.2.41.4, pre ktoré nie sú úplné výsledky skúšok dostupné a ktoré sa musia podrobiť ďalšiemu skúšaniu alebo hodnoteniu, sa musia zaradiť do jednej z primeraných položiek pre samovoľne reagujúce látky typu C, a to pri splnení nasledujúcich podmienok:
- z dostupných údajov možno uviesť, že vzorka by nemala byť nebezpečnejšia, ako samovoľne reagujúca látka typu B,
 - vzorka je zabalená v súlade s obalovou metódou OP2 a množstvo na dopravnú jednotku je obmedzené na 10 kg,
 - dostupné údaje uvádzajú, že kontrolovaná teplota, ak je akákoľvek, je dostatočne nízka na zabránenie akémukoľvek nebezpečnému rozkladu a dostatočne vysoká na zabránenie akémukoľvek nebezpečnému fázovému deleniu.

Znecitlivovanie

- 2.2.41.1.16 Na zaručenie bezpečnosti pri preprave sa samovoľne reagujúce látky v mnohých prípadoch znecitlivujú použitím rozpúšťadla. Keď je stanovené percento látky, to sa vzťahuje na % hmotnosti zaokrúhlené na najbližšie celé číslo. Pri použití rozpúšťadla sa samovoľne reagujúca látka musí skúšať s rozpúšťadlom prítomným v koncentrácii a vo forme použitej pri preprave. Rozpúšťadlá, ktoré v prípade úniku z obalu umožňujú látkam skoncentrovať sa v nebezpečnej miere, sa nesmú používať. Akékoľvek rozpúšťadlo musí byť so samovoľne reagujúcou látkou kompatibilné. Z tohto hľadiska sú kompatibilnými rozpúšťadlami tie tuhé alebo kvapalné látky, ktoré nevyplývajú škodlivo na tepelnú stabilitu a typ nebezpečnosti samovoľne reagujúcej látky. Kvapalné rozpúšťadlá vo formuláciách vyžadujúcich kontrolu teploty (pozri 2.2.41.1.14) musia mať bod varu aspoň 60 °C a bod vzplanutia najmenej 5 °C. Bod varu kvapalnej látky musí byť aspoň o 50 °C vyšší ako kontrolovaná teplota samovoľne reagujúcej látky.

Požiadavky na kontrolu teploty

- 2.2.41.1.17 Samovoľne reagujúce látky s SADT neprevyšujúcou 55 °C musia mať počas prepravy kontrolovanú teplotu. Pozri 7.1.7.

Tuhé znecitlivované výbušniny

- 2.2.41.1.18 *Tuhé znecitlivované výbušniny* sú látky, ktoré sú navlhčené vodou alebo alkoholom, alebo sú rozriedené inými látkami, ktoré potlačia ich výbušné vlastnosti. Takéto položky v Tabuľke A kapitoly 3.2 sú: UN 1310, 1320, 1321, 1322, 1336, 1337, 1344, 1347, 1348, 1349, 1354, 1355, 1356, 1357, 1517, 1571, 2555, 2556, 2557, 2852, 2907, 3317, 3319, 3344, 3364, 3365, 3366, 3367, 3368, 3369, 3370, 3376, 3380 a 3474.

Látky príbuzné samovoľne reagujúcim látkam

2.2.41.1.19 Látky, ktoré:

- (a) by mali byť podľa skúšok sérií 1 a 2 dočasne zaradené do triedy 1, ale sú vyňaté z triedy 1 skúškou série 6,
- (b) nie sú samovoľne reagujúce látky triedy 4.1 a
- (c) nie sú látky triedy 5.1 alebo 5.2

sú taktiež zaradené do triedy 4.1. UN 2956, 3241, 3242 a 3251 sú takýmito položkami.

Polymerizujúce látky

Definície a vlastnosti

2.2.41.1.20 *Polymerizujúce látky* sú látky, ktoré bez stabilizácie môžu prejsť silnou exotermickej reakciou vedúcou k vzniku väčších molekúl alebo polymérov za normálnych podmienok prepravy. Tieto látky sa považujú za polymerizujúce látky triedy 4.1, keď:

- (a) teplota ich samovoľnej polymerizácie (SAPT) je 75 °C alebo menšia za daných podmienok (s alebo bez chemickej stabilizácie, tak ako sú odovzdané na prepravu) a v obale, IBC alebo cisterne, v ktorej má byť látka alebo zmes prevážaná;
- (b) vytvárajú reakčné teplo viac ako 300 J/g; a
- (c) nespĺňajú žiadne iné kritériá pre zahrnutie do tried 1 až 8.

Zmes spĺňajúca kritériá polymerizujúcej látky musí byť zaradená ako polymerizujúca látka triedy 4.1.

Požiadavky na kontrolu teploty

2.2.41.1.21 Polymerizujúce látky podliehajú kontrole teploty počas prepravy, ak teplota ich samovoľnej polymerizácie (SAPT) je:

- (a) pri odovzdaní na prepravu v obale alebo IBC 50 °C alebo menšia v obale alebo IBC, v ktorom má byť látka prepravená; alebo
- (b) pri odovzdaní na prepravu v cisterne 45 °C alebo menšia v cisterne, v ktorej má byť látka prepravená.

Pozri 7.1.7.

POZNÁMKA: Látky spĺňajúce kritériá pre polymerizujúce látky a tiež kritériá na zahrnutie do tried 1 až 8 podliehajú požiadavkám osobitného ustanovenia 386 v kapitole 3.3.

2.2.41.2 Látky nepovolené na prepravu

2.2.41.2.1 Chemicky nestabilné látky triedy 4.1 nesmú byť prijaté na prepravu, pokiaľ neboli vykonané potrebné opatrenia na zabránenie nebezpečnej rozkladnej alebo polymerizačnej reakcii počas prepravy. Nakoniec sa musí osobitne dbať na to, aby nádoby a cisterny neobsahovali žiadne látky, ktoré by tieto reakcie podporili.

2.2.41.2.2 Okysličovacie horľavé tuhé látky zaradené pod UN číslo 3097 nesmú byť prijaté na prepravu, pokiaľ nespĺňajú požiadavky pre triedu 1 (pozri aj 2.1.3.7).

2.2.41.2.3 Nasledujúce látky nesmú byť prijaté na prepravu:

- samovoľne reagujúce látky typu A [pozri Príručku o skúškach a kritériách, časť II bod 20.4.2 (a)],
- sulfidy fosforu, ktoré nie sú zbavené bieleho a žltého fosforu,
- tuhé znečistlivé výbušné látky iné ako tie, ktoré sú uvedené v Tabuľke A kapitoly 3.2,
- anorganické horľavé látky v roztavenej forme, iné ako UN 2448 SÍRA, ROZTAVENÁ.

	bez vedľajšieho nebezpečenstva	organické	F1	3175 LÁTKY TUHÉ OBSAHUJÚCE HORĽAVÉ KVAPALNÉ LÁTKY, I. N. 1353 VLÁKNA IMPREGNOVANÉ SLABO NITROVANOU NITROCELULÓZOU, I. N. alebo 1353 TKANINY IMPREGNOVANÉ SLABO NITROVANOU NITROCELULÓZOU, I. N. 1325 LÁTKA TUHÁ HORĽAVÁ, ORGANICKÁ, I. N.
		organické roztavené	F2	3176 LÁTKA TUHÁ HORĽAVÁ, ORGANICKÁ, ROZTAVENÁ, I. N.
		anorganické	F3	3089 PRÁŠOK KOVOVÝ, HORĽAVÝ, I. N. ^{ab} 3181 KOVOVÉ SOLI ORGANICKÝCH ZLÚČENÍN, HORĽAVÉ, I. N. 3182 KOVOVÉ HYDRIDY, HORĽAVÉ, I. N. ^c 3178 LÁTKA TUHÁ HORĽAVÁ, ANORGANICKÁ, I. N.
		predmety	F4	3527 SÚBOR S POLYESTEROVOU ŽIVICOU, materiál s tuhou bázou 3541 PREDMETY OBSAHUJÚCE HORĽAVÉ TUHÉ LÁTKY, I. N.
Horľavé tuhé	okysličovacie		FO	3097 LÁTKA TUHÁ HORĽAVÁ, OKYSLIČOVACIA, I. N. (nepovolené pozri 2.2.41.2.2)
	jedovaté	organické	FT1	2926 LÁTKA TUHÁ, HORĽAVÁ, JEDOVATÁ, ORGANICKÁ, I. N.
		anorganické	FT2	3179 LÁTKA TUHÁ HORĽAVÁ, JEDOVATÁ, ANORGANICKÁ, I. N.
	žieravé	organické	FC1	2925 LÁTKA TUHÁ, HORĽAVÁ, ŽIERAVÁ, ORGANICKÁ, I. N.
		anorganické	FC2	3180 LÁTKA TUHÁ HORĽAVÁ, ŽIERAVÁ, ANORGANICKÁ, I. N.
Tuhé znečítlivené výbušniny	bez vedľajšieho nebezpečenstva		D	3319 NITROGLYCERÍNOVÁ ZMES, ZNECITLIVENÁ, TUHÁ, I. N. s viac ako 2 %, ale najviac 10 % hm. nitroglycerínu 3344 ZMES PENTAERITRITTETRANITRÁTU (TETRANITRÁT PENTAERYTRITOLU; PETN), ZNECITLIVENÁ, TUHÁ, I. N. s viac ako 10 %, ale najviac 20 % hm. PETN 3380 ZNECITLIVENÁ VÝBUŠNINA, TUHÁ, I. N.
	jedovaté		DT	Len látky vymenované v Tabuľke A kapitoly 3.2 sú povolené na prepravu ako látky triedy 4.1

(Pokračovanie na ďalšej strane)

^a Kovy a kovové zliatiny v práškovej alebo inej horľavej forme, x, sú látkami triedy 4.2.^b Kovy a kovové zliatiny v práškovej alebo inej horľavej forme, ktoré pri styku s vodou vytvárajú horľavé plyny sú látkami triedy 4.3.^c Kovové hydridy, ktoré pri styku s vodou vytvárajú horľavé plyny sú látkami triedy 4.3. Bórohydrid hlinitý alebo bórhydrid hlinitý v zariadeniach sú látkami triedy 4.2, UN č. 2870.

2.2.41.3

Zoznam spoločných položiek (pokračovanie)

(pokr.)	SR1	nevyžadujúce kontrolu teploty	SAMOVOĽNE REAGUJÚCE KVAPALNÉ LÁTKY, TYP A } SAMOVOĽNE REAGUJÚCE TUHÉ LÁTKY, TYP A }	Neprijaté na prepravu, pozri 2.2.41.2.3
			3221 LÁTKA KVAPALNÁ SAMOVOĽNE REAGUJÚCA TYPU B 3222 LÁTKA TUHÁ SAMOVOĽNE REAGUJÚCA TYPU B 3223 LÁTKA KVAPALNÁ SAMOVOĽNE REAGUJÚCA TYPU C 3224 LÁTKA TUHÁ SAMOVOĽNE REAGUJÚCA TYPU C 3225 LÁTKA KVAPALNÁ SAMOVOĽNE REAGUJÚCA TYPU D 3226 LÁTKA TUHÁ SAMOVOĽNE REAGUJÚCA TYPU D 3227 LÁTKA KVAPALNÁ SAMOVOĽNE REAGUJÚCA TYPU E 3228 LÁTKA TUHÁ SAMOVOĽNE REAGUJÚCA TYPU E 3229 LÁTKA KVAPALNÁ SAMOVOĽNE REAGUJÚCA TYPU F 3230 LÁTKA TUHÁ SAMOVOĽNE REAGUJÚCA TYPU F LÁTKA TUHÁ SAMOVOĽNE REAGUJÚCA TYPU G } LÁTKA TUHÁ SAMOVOĽNE } REAGUJÚCA TYPU G }	Nie sú subjektom ustanovení použiteľných na triedu 4.1, pozri 2.2.41.1.11
Samovoľne reagujúce látky	SR	vyžadujúce kontrolu teploty	3231 LÁTKA KVAPALNÁ SAMOVOĽNE REAGUJÚCA TYPU B, S KONTROLOVANOU TEPLOTOU 3232 LÁTKA TUHÁ SAMOVOĽNE REAGUJÚCA TYPU B, SKONTROLOVANOU TEPLOTOU 3233 LÁTKA KVAPALNÁ SAMOVOĽNE REAGUJÚCA TYPU C, S KONTROLOVANOU TEPLOTOU 3234 LÁTKA TUHÁ SAMOVOĽNE REAGUJÚCA TYPU C, S KONTROLOVANOU TEPLOTOU 3235 LÁTKA KVAPALNÁ SAMOVOĽNE REAGUJÚCA TYPU D, S KONTROLOVANOU TEPLOTOU 3236 LÁTKA TUHÁ SAMOVOĽNE REAGUJÚCA TYPU D, S KONTROLOVANOU TEPLOTOU 3237 LÁTKA TUHÁ SAMOVOĽNE REAGUJÚCA TYPU E, S KONTROLOVANOU TEPLOTOU 3238 LÁTKA TUHÁ SAMOVOĽNE REAGUJÚCA TYPU E, S KONTROLOVANOU TEPLOTOU 3239 LÁTKA KVAPALNÁ SAMOVOĽNE REAGUJÚCA TYPU F, S KONTROLOVANOU TEPLOTOU 3240 LÁTKA TUHÁ SAMOVOĽNE REAGUJÚCA TYPU F, S KONTROLOVANOU TEPLOTOU	
PM			PM1	nevyžadujúce kontrolu teploty
	vyžadujúce kontrolu teploty	3533 POLYMERIZUJÚCA LÁTKA, TUHÁ, S KONTROLOVANOU TEPLOTOU, I. N. 3534 POLYMERIZUJÚCA LÁTKA, KVAPALNÁ, S KONTROLOVANOU TEPLOTOU, I. N.		

2.2.41.4

Zoznam súčasne určených samovoľne reagujúcich látok v obaloch

Kódy „OP1“ až „OP8“ v stĺpci „Obalová metóda“ sa týkajú postupov pri balení v 4.1.4.1 obalová inštrukcia P520 (pozri tiež 4.1.7.1). Samovoľne reagujúce látky, ako sú určené na prepravu musia vyhovovať zaradeniu a stanoveným kontrolovaným a rizikovým teplotám (odvodeným od SADT). Pre látky, ktorých preprava je povolená v nádobách IBC, pozri 4.1.4.2 obalová inštrukcia IBC520 a pre tie, ktorých preprave je povolená v cisternách podľa kapitoly 4.2, pozri 4.2.5.2.6 inštrukcia na prenosné cisterny T23. Formulácie uvedené v obalovej inštrukcii IBC520 bodu 4.1.4.2 a v inštrukcii na prenosné cisterny T23 bodu 4.2.5.2.6 sa môžu prepravovať zabalené v súlade so obalovou metódou OP8 obalovej inštrukcie P520 bodu 4.1.4.1 s rovnakou kontrolou a rizikovou teplotou, ak je to vhodné.

POZNÁMKA: Zaradenie dané v tejto tabuľke je založené na technicky čistej látke (s výnimkou, keď je špecifikovaná koncentrácia menej ako 100 %). Pre iné koncentrácie môže byť látka zaradená odlišne sledujúc postupy dané v časti II Príručky o skúškach a kritériách a v 2.2.41.1.17.

SAMOVOĽNE REAGUJÚCA LÁTKA	Koncentrácia (%)	Obalová metóda	Kontrolovaná teplota (°C)	Riziková teplota (°C)	UN číslo zovšeobecnenej položky	Poznámky
ACETÓN-PYROGALOLKOPOLYMÉR 2-DIAZO-1-NAFTOL-5-SULFONÁT	100	OP8			3228	
2,2'-AZODI(2,4-DIMETYL-4-METOXYVALÉRONITRIL)	100	OP7	-5	+5	3236	
2,2'-AZODI(2,4-DIMETYL-VALÉRONITRIL)	100	OP7	+10	+15	3236	
2,2'-AZODI(ETYL-2-METYLPRORIÓAN)	100	OP7	+20	+25	3235	
1,1-AZODI(HEXAHYDROBENZONITRIL)	100	OP7			3226	
2,2'-AZODI(IZOBUTYRONITRIL)	100	OP6	+40	+45	3234	
2,2'-AZODI(IZOBUTYRONITRIL), V podobe vodnej pasty	≤ 50 %	OP6			3224	
2,2'-AZODI(2-METYL BUTYRONITRIL)	100	OP7	+35	+40	3236	
BENZÉN-1,3-DISULFONYLHYDRAZID, V podobe pasty	52	OP7			3226	
BENZÉNSULFONYLHYDRAZID	100	OP7			3226	
2-DIAZO-1-NAFTOL-4-SULFONYLCHLORID	100	OP5			3222	(2)
2-DIAZO-1-NAFTOL-5-SULFONYLCHLORID	100	OP5			3222	(2)
2-DIAZO-NAFTOL ESTER KYSELINY SULFÓNOVEJ, ZMES, TYP D	< 100	OP7			3226	(9)
2,5-DIBUTOXY-4-(4-MORFOLINYL)-BENZÉNDIAZÓNIUM, TETRACHLÓRZINOČNATAN (2 : 1)	100	OP8			3228	
DIETYLÉNGLYKOL-BIS(ALYL UHLIČITAN) + PEROXYDVOJUHLIČITAN DIIZOPROPYLNATÝ	≥ 88 + ≤ 12	OP8	-10	0	3237	
2,5-DIETOXY-4-(4-MORFOLINYL)-BENZÉNDIAZÓNIUM SÍRAN	100	OP8			3226	
DIFENYLOXID-4,4'-DISULFONYLHYDRAZID	100	OP7			3226	
4-(DIMETYLAMINO)-BENZÉNDIAZÓNIUM TRICHLORZINOČNATAN (-1)	100	OP8			3328	
DUSIČNAN TETRAMIN PALADIA	100	OP6	+30	+35	3234	
FORMULÁCIA AZODIKARBÓNAMIDU TYPU B, KONTROLOVANÁ TEPLOTA	< 100	OP5			3232	(1) (2)
FORMULÁCIA AZODIKARBÓNAMIDU TYPU C	< 100	OP6			3224	(3)
FORMULÁCIA AZODIKARBÓNAMIDU TYPU C, KONTROLOVANÁ TEPLOTA	< 100	OP6			3234	(4)
FORMULÁCIA AZODIKARBÓNAMIDU TYPU D	< 100	OP7			3226	(5)
FORMULÁCIA AZODIKARBÓNAMIDU TYPU D, KONTROLOVANÁ TEPLOTA	< 100	OP7			3236	(6)

SAMOVOLENE REAGUJÚCA LÁTKA	Koncentrácia (%)	Obalová metóda	Kontrolovaná teplota (°C)	Riziková teplota (°C)	UN číslo zovšeobecnenej položky	Poznámky
HYDROGÉNSÍRAN 2-(N,N-METYLAMINOETYLKARBONIL)-4-(3,4-DIMETYLFENYLSULFONYL) BENZÉNDIAZÓNIUM	96	OP7	+45	+50	3236	
CHLORID 2-(2-HYDROXYETOXY)-1-(PYROLIDÍN-1-YL)BENZÉN-4-DIAZÓNIO-ZINOČNATÝ	100	OP7	+45	+50	3236	
CHLORID 2-(N,N-ETOXYKARBONYLFENYLAMÍNO)-3-METOXY-4-(N-METYL-N-CYCKLOHEXYLAMÍNO) BENZÉNDIAZÓNIO-ZINOČNATÝ	62	OP7	+35	+40	3236	
CHLORID 2-(N,N-ETOXYKARBONYLFENYLAMÍNO)-3-METOXY-4-(N-METYL-N-CYCKLOHEXYLAMÍNO)BENZÉNDIAZÓNIO-ZINOČNATÝ	63-92	OP7	+40	+45	3236	
CHLORID 2,5-DIMETOXY-4-(4-METYLFENYLSULFONYL)BENZÉNDIAZÓNIO-ZINOČNATÝ	79	OP7	+40	+45	3236	
CHLORID 2,5-DIETOXY-4-(FENYLSULFONYL) BENZÉNDIAZÓNIO-ZINOČNATÝ	67	OP7	+40	+45	3236	
CHLORID 2,5-DIETOXY-4-MORFOLÍNOBENZÉNDIAZÓNIO-ZINOČNATÝ	67 - 100	OP7	+35	+40	3236	
CHLORID 2,5-DIETOXY-4-MORFOLÍNOBENZÉNDIAZÓNIO-ZINOČNATÝ	66	OP7	+40	+45	3236	
CHLORID 3-(2-HYDROXY)-4-(PYROLIDÍN-1-YL)BENZÉN DIAZÓNIO-ZINOČNATÝ	100	OP7	+40	+45	3236	
CHLORID 3-CHLÓRO-4-DIETYLAMÍNOBENZÉNDIAZÓNIO-ZINOČNATÝ	100	OP7			3226	
CHLORID 4-(BENZYL(ETYL)AMÍNO)-3-ETOXYBENZÉN DIAZÓNIO ZINOČNATÝ	100	OP7			3226	
CHLORID 4-(BENZYL(METYL)AMÍNO)-3-ETOXYBENZÉN DIAZÓNIO ZINOČNATÝ	100	OP7	+40	+45	3236	
CHLORID 4-DIMETYLAMÍNO-6-(2-DIMETYLAMÍNOETOXY)TOLUÉN-2-DIAZÓNIO ZINOČNATÝ	100	OP7	+40	+45	3236	
CHLORID 4-DIPROPYLAMÍNOBENZÉNDIAZÓNIO ZINOČNATÝ	100	OP7			3226	
KYSELINA TIOFOSFORITÁ, O-[(KYANOFENYL METYLÉN) AZANYL] O,O-DIETHYL ESTER	82-91 (Z izomér)	OP8			3227	(10)
4-METYLBENZÉNSULFONYL-HYDRAZID	100	OP7			3226	
N,N'-DINITRÓZO-N,N'-DIMETYLTREFTALAMID, vo forme pasty	72	OP6			3224	
N,N'-DINITRÓZOPENTAMETYLÉNTETRAMID	82	OP6			3224	(7)
N-FORMYL-2-(NITROMETYLÉN)-1,3-PERHYDROTIAZÍN	100	OP7	+45	+50	3236	
4-NITRÓZOFENOL	100	OP7	+35	+40	3236	
SÍRAN 2-DIAZO-1-NAFTOL-4-SODNÝ	100	OP7			3226	
SÍRAN 2-DIAZO-1-NAFTOL-5-SODNÝ	100	OP7			3226	
TETRAFLUOROBÓRAN 2,5-DIETOXY-4-MORFOLÍNOBENZÉNDIAZÓNIOVÝ	100	OP7	+30	+35	3236	

SAMOVOĽNE REAGUJÚCA LÁTKA	Koncentrácia (%)	Obalová metóda	Kontrolovaná teplota (°C)	Riziková teplota (°C)	UN číslo zovšeobecnenej položky	Poznámky
TETRAFLUOROBÓRAN 3-METYL-4-(PYROLIDÍN-1-YL) BENZÉNDIAZÓNIOVÝ	95	OP6	+45	+50	3234	
VZORKA SAMOVOĽNE REAGUJÚCEJ KVAPALNEJ LÁTKY		OP2			3223	(8)
VZORKA SAMOVOĽNE REAGUJÚCEJ KVAPALNEJ LÁTKY, KONTROLOVANÁ TEPLOTA		OP2			3233	(8)
VZORKA SAMOVOĽNE REAGUJÚCEJ TUHEJ LÁTKY		OP2			3224	(8)
VZORKA SAMOVOĽNE REAGUJÚCEJ TUHEJ LÁTKY, KONTROLOVANÁ TEPLOTA		OP2			3234	(8)

Poznámky

- (1) Formulácie azodikarbónamidov vyhovujúce kritériám odseku 20.4.2 písmena (b) Príručky o skúškach a kritériách. Hodnoty kontrolovanej a rizikovej teploty sa musia stanoviť postupom uvedeným v 7.1.7.3.1 až 7.1.7.3.6.
- (2) Vyžaduje sa dodatočná bezpečnostná značka VÝBUŠNINA (vzor č. 1, pozri 5.2.2.2.2.).
- (3) Formulácie azodikarbónamidov vyhovujúce kritériám odseku 20.4.2 písmena (c) Príručky o skúškach a kritériách.
- (4) Formulácie azodikarbónamidov vyhovujúce kritériám odseku 20.4.2 písmena (c) Príručky o skúškach a kritériách. Hodnoty kontrolovanej a rizikovej teploty sa musia stanoviť postupom uvedeným v 7.1.7.3.1 až 7.1.7.3.6.
- (5) Formulácie azodikarbónamidov vyhovujúce kritériám odseku 20.4.2 písmena (d) Príručky o skúškach a kritériách.
- (6) Formulácie azodikarbónamidov vyhovujúce kritériám odseku 20.4.2 písmena (d) Príručky o skúškach a kritériách. Hodnoty kontrolovanej a rizikovej teploty sa musia stanoviť postupom uvedeným v 7.1.7.3.1 až 7.1.7.3.6.
- (7) S použitím kompatibilného rozpúšťadla, ktorého bod varu je vyšší ako 150 °C.
- (8) Pozri 2.2.41.1.15.
- (9) Táto položka sa použije na zmesi esterov 2-diazo-1-naftol-4-kyseliny sulfónovej a 2-diazo-1-naftol-5-kyseliny sulfónovej, ktoré spĺňajú kritériá odseku 20.4.2 (d) Príručky o skúškach a kritériách.
- (10) Táto položka sa vzťahuje na technickú zmes v n-butanole v rámci špecifikovaných limitov koncentrácie izoméru (Z).

2.2.42 Trieda 4.2 Látky náchylné na samovoľné horenie (samozápalné látky)

2.2.42.1 Kritériá

2.2.42.1.1 Pod názov triedy 4.2 patria:

- Samozápalné látky: sú to látky vrátane zmesí a roztokov (kvapalné alebo tuhé), ktoré sa pri styku so vzduchom už pri malých množstvách zapália počas piatich minút. Tieto látky triedy 4.2 sú vysoko náchylné na samovoľné horenie.
- Látky a predmety schopné samoohrevu: sú to látky a predmety vrátane zmesí a roztokov, ktoré sú pri styku so vzduchom bez prívodu energie schopné samoohrevu. Tieto látky sa zapália len vo väčších množstvách (viac kg) a po dlhšom čase (hodiny alebo dni).

2.2.42.1.2 Látky a predmety triedy 4.2 sú rozdelené takto:

S Látky náchylné na samovoľné horenie bez vedľajšieho nebezpečenstva

S1 Organické, kvapalné látky

S2 Organické, tuhé látky

S3 Anorganické, kvapalné látky

S4 Anorganické, tuhé látky

S5 Organokovové látky

S6 Predmety

SW Látky náchylné na samovoľné horenie, ktoré pri kontakte s vodou vyvíjajú horľavé plyny

SO Látky náchylné na samovoľné horenie, oksylichovacie

ST Látky náchylné na samovoľné horenie, jedovaté

ST1 Organické, jedovaté, kvapalné látky

ST2 Organické, jedovaté, tuhé látky

ST3 Anorganické, jedovaté, kvapalné látky

ST4 Anorganické, jedovaté, tuhé látky

SC Látky náchylné na samovoľné horenie, žieravé

SC1 Organické, žieravé, kvapalné látky

SC2 Organické, žieravé, tuhé látky

SC3 Anorganické, žieravé, kvapalné látky

SC4 Anorganické, žieravé, tuhé látky

Vlastnosti

2.2.42.1.3 Samoohrev látky je proces, kde látka postupne reaguje s kyslíkom (vo vzduchu) a vytvára teplo. Ak rýchlosť vytvárania tepla prevyšuje rýchlosť straty tepla, potom teplota látky bude stúpať a po indukčnom čase môže viesť k samozapáleniu a horeniu.

Zatriedenie

2.2.42.1.4 Látky a predmety zaradené do triedy 4.2 sú uvedené v Tabuľke A kapitoly 3.2. Zaradenie látok a predmetov menovite neuvedených v Tabuľke A kapitoly 3.2 do špecifickej položky I. N. v 2.2.42.3 v súlade s ustanoveniami kapitoly 2.1 sa môže vykonať na základe skúseností alebo výsledkov skúšobných postupov podľa Príručky o skúškach a kritériách, časť III, oddiel 33.4. Zaradenie do všeobecných I. N. položiek triedy 4.2 musí byť založené na výsledkoch skúšobných postupov vykonaných podľa Príručky o skúškach a kritériách, časť III, oddiel 33.4; keď to povedie k prísnejšiemu zatriedeniu, musia sa do úvahy zobrať aj skúsenosti.

2.2.42.1.5 Keď sa na základe skúšobných postupov vykonaných podľa Príručky o skúškach a kritériách, časť III, oddiel 33.4 menovite neuvedené látky alebo predmety zaradia do jednej z položiek uvedených v 2.2.42.3, musia sa použiť nasledujúce kritériá:

- (a) tuhé látky náchylné na samovoľné horenie (samozápalné) sa musia zaradiť do triedy 4.2 vtedy, keď sa zapália padajúc z výšky 1 m alebo do piatich minút,
- (b) kvapalné látky náchylné na samovoľné horenie (samozápalné) sa musia zaradiť do triedy 4.2 vtedy:
 - (i) keď po ich vyliatí na inertný nosič sa zapália do piatich minút alebo
 - (ii) v prípade negatívneho výsledku skúšky podľa odseku (i) a po ich vyliatí na suchý skladaný filtračný papier (Whatman filter č. 3) sa zapália alebo zuhoľnatejú do piatich minút,
- (c) látky, u ktorých sa, vo vzorke tvaru kocky s hranami 10 cm pri skúšobnej teplote 140 °C, spozoruje samovoľné horenie alebo zvýšenie ich teploty na viac ako 200 °C v priebehu 24 hodín, sa musia zaradiť do triedy 4.2. Toto kritérium sa zakladá na teplote samovoľného horenia vzorky dreveného uhlia v tvare kocky s objemom 27 m³ pri teplote 50 °C. Látky s teplotou samovoľného horenia vyššou ako 50 °C pri objeme 27 m³ nie sú zaradené do triedy 4.2.

POZNÁMKA 1: Látky prepravované v obaloch s objemom najviac 3 m³ sú z triedy 4.2 vyňaté vtedy, ak v skúšanej vzorke v tvare kocky s hranami 10 cm pri teplote 120 °C nedôjde k žiadnemu samovoľnému horeniu, ani jej teplota v priebehu 24 hodín neprekročí hodnotu 180 °C.

POZNÁMKA 2: Látky prepravované v obaloch s objemom najviac 450 litrov sú z triedy 4.2 vyňaté vtedy, ak vo vzorke v tvare kocky s hranami 10 cm pri teplote 100 °C nedôjde k žiadnemu samovoľnému horeniu, ani jej teplota v priebehu 24 hodín neprekročí hodnotu 160 °C.

POZNÁMKA 3: Keďže sa organokovové látky dajú zaradiť do triedy 4.2 alebo triedy 4.3 s doplnkovým vedľajším rizikom, závislým od ich vlastností, osobitný postupový diagram na zaradenie týchto látok sa uvádza v 2.3.5.

2.2.42.1.6 Ak sa látky triedy 4.2 patriace v dôsledku prímiesí do rôznych kategórií nebezpečenstva ako tých, ku ktorým látky menovite uvedené v Tabuľke A kapitoly 3.2 patria, potom tieto zmesi musia byť priradené k položkám, ku ktorým patria na základe ich skutočného stupňa nebezpečenstva.

POZNÁMKA: Pre klasifikáciu roztokov a zmesí (akými sú prípravky a odpady) pozri tiež 2.1.3.

2.2.42.1.7 Na základe skúšobného postupu vykonaného podľa Príručky o skúškach a kritériách, časť III, oddiel 33.4 a kritérií uvedených v 2.2.42.1.5 možno tiež stanoviť, či je povaha látky menovite uvedenej v Tabuľke A kapitoly 3.2 taká, že táto látka nie je subjektom ustanovení pre túto triedu.

Zaradenie do obalových skupín

2.2.42.1.8 Látky a predmety zaradené do rozličných položiek Tabuľky A kapitoly 3.2 na základe skúšobných postupov uvedených v Príručke o skúškach a kritériách, časť III, oddiel 33.4 sa musia zaradiť do obalových skupín I, II alebo III podľa nasledujúcich kritérií:

- (a) látky náchylné na samovoľné horenie (samozápalné) sa musia zaradiť do obalovej skupiny I;
- (b) látky a predmety schopné samoohrevu, u ktorých sa vo vzorke tvaru kocky s hranami 2,5 cm pri skúšobnej teplote 140 °C spozoruje samovoľné horenie alebo zvýšenie ich teploty na viac ako 200 °C v priebehu 24 hodín, musia byť zaradené do obalovej skupiny II.

Látky s teplotou samovoľného horenia vyššou ako 50 °C pri objeme 450 litrov sa do obalovej skupiny II nezaraďujú;

- (c) látky schopné slabého (nepatrného) samoohrevu, u ktorých vo vzorke tvaru kocky s hranami 2,5 cm sa za daných podmienok nespozoruje jav uvedený v odseku (b), ale u ktorých sa vo vzorke tvaru kocky s hranami 10 cm pri skúšobnej teplote 140 °C spozoruje samovoľné horenie alebo zvýšenie ich teploty na viac ako 200 °C v priebehu 24 hodín, musia byť zaradené do obalovej skupiny III.

2.2.42.2

Látky nepovolené na prepravu

Nasledujúce látky nie sú povolené na prepravu:

- UN 3255 terc-BUTYLCHLÓRNAN a
- Tuhé látky schopné samoohrevu, okysličovacie zaradené pod UN 3127, pokiaľ nespĺňajú ustanovenia pre triedu 1 (pozri 2.1.3.7).

2.2.42.3

Zoznam spoločných položiek

Látky náchylné na samovoľné horenie	kvapalné	S1	2845	LÁTKA SAMOZÁPALNÁ KVAPALNÁ, ORGANICKÁ, I. N.
			3183	LÁTKA KVAPALNÁ SCHOPNÁ SAMOOHREUVU, ORGANICKÁ, I. N.
Bez vedľajšieho nebezpečenstva S	organické	tuhé	S2	1373 VLÁKNA alebo TKANINY ŽIVOČÍŠNEHO alebo RASTLINNÉHO alebo SYNTETICKÉHO PÔVODU, I. N. s olejom
			2006 PLASTY NA BÁZE NITROCELULÓZY, SCHOPNÉ SAMOOHREUVU, I. N.	
			3313 ORGANICKÉ PIGMENTY SCHOPNÉ SAMOOHREUVU	
			2846 LÁTKA SAMOZÁPALNÁ TUHÁ, ORGANICKÁ, I. N.	
			3088 LÁTKA TUHÁ, SCHOPNÁ SAMOOHREUVU, ORGANICKÁ, I. N.	
	anorganické	tuhé	S3	3194 LÁTKA KVAPALNÁ SAMOZÁPALNÁ, ANORGANICKÁ, I. N.
			3186 LÁTKA KVAPALNÁ SCHOPNÁ SAMOOHREUVU, ANORGANICKÁ, I. N.	
			S4	1383 SAMOZÁPALNÝ KOV, I. N. alebo 1383 SAMOZÁPALNÁ ZLIATINA, I. N. 1378 KATALYZÁTOR KOVOVÝ, NAVLHČENÝ, s viditeľným prebytkom kvapalnej látky 2881 KATALYZÁTOR KOVOVÝ, SUCHÝ 3189 ^a KOVOVÝ PRÁŠOK SCHOPNÝ SAMOOHREUVU, I. N. 3205 ALKOHOLÁTY KOVOV ALKALICKÝCH ZEMÍN, I. N. 3200 LÁTKA TUHÁ SAMOZÁPALNÁ, ANORGANICKÁ, I. N. 3190 LÁTKA TUHÁ SCHOPNÁ SAMOOHREUVU, ANORGANICKÁ, I. N.
			S5	3392 LÁTKA ORGANOKOVOVÁ, KVAPALNÁ, SAMOZÁPALNÁ 3391 LÁTKA ORGANOKOVOVÁ, TUHÁ, SAMOZÁPALNÁ 3400 LÁTKA ORGANOKOVOVÁ, TUHÁ, SCHOPNÁ SAMOOHREUVU
			S6	3542 PREDMETY OBSAHUJÚCE LÁTKY NÁCHYLNÉ NA SAMOVOĽNÉ HORENIE, I. N.
Reagujúce s vodou		SW	3394 LÁTKA ORGANOKOVOVÁ, KVAPALNÁ, SAMOZÁPALNÁ, REAGUJÚCA S VODOU 3393 LÁTKA ORGANOKOVOVÁ, TUHÁ, SAMOZÁPALNÁ, REAGUJÚCA S VODOU	
Okysličovacie		SO	3127 LÁTKA TUHÁ SCHOPNÁ SAMOOHREUVU, OKYSLIČOVACIA, I. N.	
Jedovaté ST	organické	kvapalné	ST1	3184 LÁTKA KVAPALNÁ SCHOPNÁ SAMOOHREUVU, JEDOVATÁ, ORGANICKÁ, I. N.
			tuhé	ST2
	anorganické	kvapalné	ST3	3187 LÁTKA KVAPALNÁ SCHOPNÁ SAMOOHREUVU, JEDOVATÁ, ANORGANICKÁ, I. N.
			tuhé	ST4

(Pokračovanie na ďalšej strane)

^a Prach a prášok kovov, nejedovatý, v nesamozápalnej forme, ktorý však v styku s vodou vyvíja horľavé plyny, je látkou triedy 4.3.

2.2.42.3

Zoznam spoločných položiek (pokračovanie)

(pokr.) Žieravé SC	organické	kvapalné	SC1	3185	LÁTKA KVAPALNÁ SCHOPNÁ SAMOOHREVU, ŽIERAVÁ, ORGANICKÁ, I. N.
		tuhé	SC2	3126	LÁTKA TUHÁ SCHOPNÁ SAMOOHREVU, ŽIERAVÁ, ORGANICKÁ, I. N.
	anorganické	kvapalné	SC3	3188	LÁTKA KVAPALNÁ SCHOPNÁ SAMOOHREVU, ŽIERAVÁ, ANORGANICKÁ, I. N.
		tuhé	SC4	3206 3192	ALKOHOLÁTY ALKALICKÉHO KOVU, SCHOPNÉ SAMOOHREVU, ŽIERAVÉ, I. N. LÁTKA TUHÁ SCHOPNÁ SAMOOHREVU, ŽIERAVÁ, ANORGANICKÁ, I. N.

2.2.43 Trieda 4.3 Látky, ktoré pri styku s vodou vyvíjajú horľavé plyny

2.2.43.1 Kritériá

2.2.43.1.1 Pod názov triedy 4.3 patria látky a predmety, ktoré pri styku s vodou vyvíjajú horľavé plyny, ktoré môžu so vzduchom vytvárať výbušné zmesi, a predmety obsahujúce takéto látky.

2.2.43.1.2 Látky a predmety triedy 4.3 sú rozdelené takto:

W Látky, ktoré pri styku s vodou vyvíjajú horľavé plyny bez vedľajšieho nebezpečenstva, a predmety, ktoré obsahujú takéto látky

W1 kvapalné

W2 tuhé

W3 predmety

WF1 Látky, ktoré pri styku s vodou vyvíjajú horľavé plyny, kvapalné, horľavé

WF2 Látky, ktoré pri styku s vodou vyvíjajú horľavé plyny, tuhé, horľavé

WS Látky, ktoré pri styku s vodou vyvíjajú horľavé plyny, schopné samoohrevu

WO Látky, ktoré pri styku s vodou vyvíjajú horľavé plyny, oxidizujúce, tuhé

WT Látky, ktoré pri styku s vodou vyvíjajú horľavé plyny, jedovaté

WT1 kvapalné

WT2 tuhé

WC Látky, ktoré pri styku s vodou vyvíjajú horľavé plyny, žieravé

WC1 kvapalné

WC2 tuhé

WFC Látky, ktoré pri styku s vodou vyvíjajú horľavé plyny, horľavé, žieravé

Vlastnosti

2.2.43.1.3 Určité látky pri styku s vodou môžu vyvíjať horľavé plyny, ktoré môžu vytvárať so vzduchom výbušné zmesi. Také zmesi sú ľahko zápalné všetkými bežnými zápalnými zdrojmi, napríklad otvorený oheň, iskrenie náradia alebo nechránené svietidlá. Následná výbuchová vlna a plameň môžu ohroziť ľudí a životné prostredie. Skúšobná metóda uvedená v 2.2.43.1.4 sa použije na zistenie, či reakcia látky s vodou vedie k vývoju nebezpečného množstva plynov, ktoré môže byť horľavé. Táto metóda sa nesmie použiť na samozápalné látky.

Zatriedenie

2.2.43.1.4 Látky a predmety zaradené do triedy 4.3 sú vymenované v Tabuľke A kapitoly 3.2. Zaradenie látok a predmetov neuvedených v Tabuľke A kapitoly 3.2 do zodpovedajúcej položky v 2.2.43.3 v súlade s ustanoveniami kapitoly 2.1 sa musí urobiť na základe výsledkov skúšobného postupu v súlade s Príručkou o skúškach a kritériách, časť III, oddiel 33.5, pritom sa musí vziať do úvahy aj skúsenosť, ak vedie k prísnejšiemu zaradeniu.

2.2.43.1.5 Ak látky nie sú menovite uvedené, sú zaradené do jednej z položiek vymenovaných v 2.2.43.3 na základe skúšobného postupu v súlade s Príručkou o skúškach a kritériách, časť III, oddiel 33.5, použijúc nasledujúce kritériá:

Látka bude zaradená do triedy 4.3:

(a) ak sa počas ktorejkoľvek fázy skúšobného postupu vyvíjaný plyn samovoľne zapáli alebo

(b) ak množstvo vyvíjaných horľavých plynov je väčšie ako 1 liter na kg skúšanej látky za hodinu.

POZNÁMKA: Keďže sa organokovové látky dajú zaradiť do triedy 4.2 alebo triedy 4.3 s doplnkovým vedľajším rizikom, závislým od ich vlastností, osobitný postupový diagram na zaradenie týchto látok sa uvádza v 2.3.5.

2.2.43.1.6 Ak látky triedy 4.3 ako výsledok prímies patria do rozdielnych kategórií nebezpečenstva než tých, do ktorých patria látky vymenované v Tabuľke A kapitoly 3.2, tieto zmesi musia byť priradené k položkám, ku ktorým patria na základe ich skutočného stupňa nebezpečenstva.

POZNÁMKA: Pre klasifikáciu roztokov a zmesí (akými sú prípravky a odpady) pozri tiež 2.1.3.

2.2.43.1.7 Na základe skúšobného postupu v súlade s Príručkou o skúškach a kritériách, časť III, oddiel 33.5 a kritéria uvedeného v 2.2.43.1.5 sa môže tiež určiť, či povaha látky menovite uvedenej je taká, že látka nie je subjektom ustanovení pre túto triedu.

Zaradenie do obalových skupín.

2.2.43.1.8 Látky a predmety zaradené do rozličných položiek v Tabuľke A kapitoly 3.2 sa musia zaradiť do obalových skupín I, II alebo III na základe skúšobného postupu v súlade s Príručkou o skúškach a kritériách, časť III, oddiel 33.5 podľa týchto kritérií:

- (a) Do obalovej skupiny I musia byť zaradené akékoľvek látky, ktoré reagujú prudko s vodou pri teplote okolia a všeobecne preukazujú tendenciu, že produkovaný plyn sa samovoľne zapáli, alebo ktoré ľahko reagujú s vodou pri okolitej teplote tak, že rýchlosť vyvíjania horľavého plynu za jednu minútu sa rovná alebo je väčšia ako 10 litrov na kg látky.
- (b) Do obalovej skupiny II musia byť zaradené akékoľvek látky, ktoré ľahko reagujú s vodou pri teplote okolia tak, že maximálna rýchlosť vyvíjania horľavého plynu za 1 hodinu sa rovná alebo je väčšia ako 20 litrov na kg látky, a ktoré nespĺňajú kritériá pre obalovú skupinu I.
- (c) Do obalovej skupiny III musia byť zaradené akékoľvek látky, ktoré ľahko reagujú s vodou pri teplote okolia tak, že maximálna rýchlosť vyvíjania plynu za hodinu sa rovná alebo je väčšia ako 1 liter na kg látky, a ktoré nespĺňajú kritériá pre obalovú skupinu I alebo II.

2.2.43.2 *Látky nepovolené na prepravu*

Tuhé látky reagujúce s vodou, okysličovacie zaradené k UN 3133 nesmú byť prepravované, pokiaľ nespĺňajú požiadavky na triedu 1 (pozri aj 2.1.3.7)

Látky, ktoré pri styku s vodou vyvíjajú horľavé plyny	kvapalné	W1	1389 AMALGÁM ALKALICKÝCH KOVOV, KVAPALNÝ 1391 DISPERZIA ALKALICKÝCH KOVOV alebo 1391 DISPERZIA KOVOV ALKALICKÝCH ZEMÍN 1392 AMALGÁM KOVOV ALKALICKÝCH ZEMÍN, KVAPALNÝ 1420 KOVOVÉ ZLIATINY DRASLÍKA, KVAPALNÉ 1421 ZLIATINA ALKALICKÉHO KOVU, KVAPALNÁ I. N. 1422 ZLIATINY DRASLÍKA A SODÍKA, KVAPALNÉ 3148 LÁTKA KVAPALNÁ REAGUJÚCA S VODOU, I. N. 3398 LÁTKA ORGANOKOVOVÁ, KVAPALNÁ, REAGUJÚCA S VODOU		
	Bez vedľajšieho nebezpečenstva	tuhé	W2 ^a	1390 AMIDY ALKALICKÉHO KOVU 1393 ZLIATINA KOVOV ALKALICKÝCH ZEMÍN. N. 1409 KOVOVÉ HYDRIDY REAGUJÚCE S VODOU, I. N. 2813 LÁTKA TUHÁ REAGUJÚCA S VODOU, I. N. 3170 VEĎAJŠIE PRODUKTY TAVENIA HLINÍKA alebo 3170 VEĎAJŠIE PRODUKTY PRETAVOVANIA HLINÍKA 3208 KOVOVÁ LÁTKA REAGUJÚCA S VODOU, I. N. 3401 AMALGÁM ALKALICKÉHO KOVU, TUHÝ 3402 AMALGÁM KOVOV ALKALICKÝCH ZEMÍN, TUHÝ 3403 ZLIATINY DRASLÍKA, KOVOVÉ, TUHÉ 3404 ZLIATINY DRASLÍKA A SODÍKA, TUHÉ 3395 LÁTKA ORGANOKOVOVÁ, TUHÁ, REAGUJÚCA S VODOU	
W			predmety	W3	3292 BATÉRIE OBSAHUJÚCE SODÍK alebo 3292 ČLÁNKY OBSAHUJÚCE SODÍK 3543 PREDMETY OBSAHUJÚCE LÁTKU, KTORÁ PRI STYKU S VODOU VYVÍJA HORĽAVÉ PLYNY, I. N.
Kvapalné, horľavé				WF1	3482 DISPERZIA ALKALICKÝCH KOVOV, HORĽAVÁ alebo 3482 DISPERZIA KOVOV ALKALICKÝCH ZEMÍN, HORĽAVÁ 3399 LÁTKA ORGANOKOVOVÁ, KVAPALNÁ, REAGUJÚCA S VODOU, HORĽAVÁ
Tuhé, horľavé				WF2	3396 LÁTKA ORGANOKOVOVÁ, TUHÁ, REAGUJÚCA S VODOU, HORĽAVÁ 3132 LÁTKA TUHÁ, REAGUJÚCA S VODOU, HORĽAVÁ, I. N.
Tuhé schopné samoohrevu				WS ^b	3209 KOVOVÁ LÁTKA, REAGUJÚCA S VODOU, SCHOPNÁ SAMOOHREVVU, I. N. 3135 LÁTKA TUHÁ REAGUJÚCA S VODOU, SCHOPNÁ SAMOOHREVVU, I. N. 3397 LÁTKA ORGANOKOVOVÁ, TUHÁ, REAGUJÚCA S VODOU, SCHOPNÁ SAMOOHREVVU
Tuhé, okysličovacie				WO	3133 LÁTKA TUHÁ, REAGUJÚCA S VODOU, OKYSLIČOVACIA, I. N. (nie sú povolené, pozri 2.2.43.2)
Jedovaté	kvapalné			WT1	3130 LÁTKA KVAPALNÁ REAGUJÚCA S VODOU, JEDOVIATÁ, I. N.
WT	tuhé			WT2	3134 LÁTKA TUHÁ REAGUJÚCA S VODOU, JEDOVIATÁ, I. N.

(Pokračovanie na ďalšej strane)

^a Kovy a kovové zliatiny, ktoré pri styku s vodou nevyvíjajú horľavé plyny a nie sú samozápalné alebo schopné samoohrevu, ale ktoré sú ľahko horľavé, sú látkami triedy 4.1. Alkalicko-zemné kovy a alkalicko-zemné kovové zlúčeniny v samozápalnej forme sú látkami triedy 4.2. Prachové a práškové kovy v samozápalnej forme sú látkami triedy 4.2. Kovy a kovové zliatiny v samozápalnej forme sú látkami triedy 4.2. Zlúčeniny fosforu s ťažkými kovmi, ako železo, med' atď., nie sú subjektom ustanovení ADR.

^b Kovy a kovové zliatiny v samozápalnej forme sú látkami triedy 4.2.

2.2.43.3 Zoznam spoločných položiek (pokračovanie)

Žieravé WC	kvapalné	WC1	3129	LÁTKA KVAPALNÁ REAGUJÚCA S VODOU, ŽIERAVÁ, I. N.
	tuhé	WC2	3131	LÁTKA TUHÁ REAGUJÚCA S VODOU, ŽIERAVÁ, I. N.
Horľavé, žieravé		WFC ^c	2988	CHLÓRSILÁNY REAGUJÚCE S VODOU, HORĽAVÉ, ŽIERAVÉ, I. N. (Žiadna iná spoločná položka z tohto klasifikačného kódu nie je k dispozícii, ak bude potrebná, bude zaradená pod spoločnú položku s klasifikačným kódom určeným podľa tabuľky prvotných nebezpečenstiev v 2.1.3.10.)

^c Chlór-silány s bodom vzplanutia menej ako 23 °C, ktoré pri kontakte s vodou nevyvíjajú horľavé plyny, sú látkami triedy 3. Chlór-silány s bodom vzplanutia rovným alebo vyšším ako 23 °C, ktoré pri kontakte s vodou nevyvíjajú horľavé plyny, sú látkami triedy 8.

2.2.51 Trieda 5.1 Okysličovacie látky

2.2.51.1 Kritériá

2.2.51.1.1 Pojem trieda 5.1 zahrnuje látky, ktoré napriek tomu, že samé nie sú bezpodmienečne horľavé, môžu vo všeobecnosti dodávaním kyslíka spôsobiť alebo podporovať horenie iných látok, a predmety obsahujúce takéto látky.

2.2.51.1.2 Látky triedy 5.1 a predmety obsahujúce takéto látky sú rozdelené takto:

O Okysličovacie látky bez vedľajšieho nebezpečenstva alebo predmety obsahujúce takéto látky

O1 kvapalné

O2 tuhé

O3 predmety

OF Okysličovacie látky tuhé, horľavé

OS Okysličovacie látky, schopné samoohrevu

OW Okysličovacie látky, ktoré pri styku s vodou vyvíjajú horľavé plyny

OT Okysličovacie látky, jedovaté

OT1 kvapalné

OT2 tuhé

OC Okysličovacie látky, žieravé

OC1 kvapalné

OC2 tuhé

OTC Okysličovacie látky, jedovaté, žieravé

2.2.51.1.3 Látky a predmety zaradené do triedy 5.1 sú vymenované v Tabuľke A kapitoly 3.2. Zaradenie látok a predmetov menovite neuvedených v Tabuľke A kapitoly 3.2 do zodpovedajúcich položiek 2.2.51.3 v súlade s ustanoveniami kapitoly 2.1 môže byť na základe skúšobných postupov a kritérií v 2.2.51.1.6 až 2.2.51.1.10 a v Príručke o skúškach a kritériách, časť III, oddiel 34. 4 alebo pre tuhé hnojivá s obsahom dusičnanu amónneho, Oddiel 39, ktoré podliehajú obmedzeniam bodu 2.2.51.2.2, trinásť odrážka. Ak sa výsledky skúšok odlišujú od známych skúseností, musí sa dať prednosť známym skúsenostiam pred výsledkom skúšok.

2.2.51.1.4 Ak látky triedy 5.1 ako výsledok prímiesí patria do rozdielnych kategórií nebezpečenstva, ako tých do ktorých látky menovite uvedené v Tabuľke A kapitoly 3.2 patria, takéto zmesi alebo roztoky musia byť priradené k položkám, ku ktorým patria na základe ich skutočného stupňa nebezpečenstva.

POZNÁMKA: Pre klasifikáciu roztokov a zmesí (akými sú prípravky a odpady) pozri tiež 2.1.3.

2.2.51.1.5 Na základe skúšobných postupov v súlade s Príručkou o skúškach a kritériách, časť III, oddiel 34.4 alebo pre tuhé hnojivá s obsahom dusičnanu amónneho, Oddiel 39 a kritérií uvedených v 2.2.51.1.6 až 2.2.51.1.10 sa môže tiež určiť, či povaha menovite uvedenej látky je taká, že táto látka nie nepredmetom ustanovení pre túto triedu.

Okysličovacie tuhé látky

Zaradenie

2.2.51.1.6 Ak okysličovacie tuhé látky menovite neuvedené v Tabuľke A kapitoly 3.2 sú zaradené do jednej z vymenovaných položiek 2.2.51.3 na základe skúšobného postupu v súlade s Príručkou o skúškach a kritériách, časť III, pododdiel 34.4.1 (skúška O.1) alebo alternatívne pododdiel 34.4.3 (skúška O.3), platia nasledujúce kritériá:

Pri skúške O.1 tuhá látka musí byť zaradená do triedy 5.1, ak skúšaná vzorka v pomere (hmotnostnom) 4 : 1 alebo 1 : 1 ku celulóze sa zapáli alebo horí alebo vykazuje priemerný čas horenia rovnaký alebo kratší, ako je to pri zmesi bromičnanu draselného a celulózy v pomere (hmotnostnom) 3 : 7; alebo

Pri skúške O.3, tuhá látka musí byť zaradená do triedy 5.1, ak skúšaná vzorka v pomere (hmotnostnom) 4 : 1 alebo 1 : 1 ku celulóze vykazuje priemerný čas horenia rovnaký alebo kratší, ako je to pri zmesi peroxide vápenatého a celulózy v pomere (hmotnostnom) 1 : 2.

2.2.51.1.7 Okrem toho, musia byť tuhé hnojivá s obsahom dusičnanu amónneho klasifikované v súlade s postupmi uvedenými v Príručke pre texty a kritériá, Časť III, Oddiel 39.

Zaradenie do obalových skupín

2.2.51.1.8 Okysličovacie tuhé látky zatriedené do rozličných položiek v Tabuľke A kapitoly 3.2 sa musia zaradiť do obalových skupín I, II alebo III na základe skúšobného postupu v súlade s Príručkou o skúškach a kritériách, časť III, pododdiel 34.4.1 (skúška O.1) alebo pododdiel 34.4.3 (skúška O.3) podľa nasledujúcich kritérií:

(a) Skúška O.1:

- (i) Obalová skupina I: Ktorákoľvek látka skúšaná na vzorke v pomere (hmotnostnom) 4 : 1 alebo 1 : 1 ku celulóze, ktorá vykazuje priemerný čas horenia kratší, ako je priemerný čas horenia zmesi bromičnanu draselného a celulózy v pomere (hmotnostnom) 3 : 2;
- (ii) Obalová skupina II: Ktorákoľvek látka skúšaná na vzorke v pomere (hmotnostnom) 4 : 1 alebo 1 : 1 ku celulóze, ktorá vykazuje priemerný čas horenia rovnaký alebo kratší, ako je priemerný čas horenia zmesi bromičnanu draselného a celulózy v pomere (hmotnostnom) 2 : 3 a nie sú splnené kritériá pre obalovú skupinu I;
- (iii) Obalová skupina III: Ktorákoľvek látka skúšaná na vzorke v pomere (hmotnostnom) 4 : 1 alebo 1 : 1 ku celulóze, ktorá vykazuje priemerný čas horenia rovnaký alebo kratší, ako je priemerný čas horenia zmesi bromičnanu draselného a celulózy v pomere (hmotnostnom) 3 : 7 a nie sú splnené kritériá pre obalovú skupinu I alebo II;

(b) Skúška O.3:

- (i) Obalová skupina I: Ktorákoľvek látka skúšaná na vzorke v pomere (hmotnostnom) 4 : 1 alebo 1 : 1 ku celulóze, ktorá vykazuje priemerný čas horenia dlhší, ako je priemerný čas horenia zmesi peroxide vápenatého a celulózy v pomere (hmotnostnom) 3 : 1;
- (ii) Obalová skupina II: Ktorákoľvek látka skúšaná na vzorke v pomere (hmotnostnom) 4 : 1 alebo 1 : 1 ku celulóze, ktorá vykazuje priemerný čas horenia rovnaký alebo dlhší, ako je priemerný čas horenia zmesi peroxide vápenatého a celulózy v pomere (hmotnostnom) 1 : 1 a nie sú splnené kritériá pre obalovú skupinu I;
- (iii) Obalová skupina III: Ktorákoľvek látka skúšaná na vzorke v pomere (hmotnostnom) 4 : 1 alebo 1 : 1 ku celulóze, ktorá vykazuje priemerný čas horenia rovnaký alebo dlhší, ako je priemerný čas horenia zmesi peroxide vápenatého a celulózy v pomere (hmotnostnom) 1 : 2 a nie sú splnené kritériá pre obalovú skupinu I alebo II.

Okysličovacie kvapalné látky

Zaradenie

2.2.51.1.9 Ak okysličovacie kvapalné látky menovite neuvedené v Tabuľke A kapitoly 3.2 sú zaradené do jednej z vymenovaných položiek 2.2.51.3 na základe skúšobného postupu v súlade s Príručkou o skúškach a kritériách, časť III, pododdiel 34.4.2, platia nasledujúce kritériá:

Kvapalná látka musí byť zaradená do triedy 5.1 vtedy, ak v zmesi v hmotnostnom pomere 1 : 1 skúšanej látky a celulózy vykazuje nárast tlaku o 2 070 kPa pretlaku alebo viac a čas priemerného nárastu tlaku sa rovná alebo je kratší ako čas priemerného nárastu tlaku zmesi 65 % vodného roztoku kyseliny dusičnej a celulózy v hmotnostnom pomere 1 : 1.

Zaradenie do obalových skupín

2.2.51.1.10 Okysličovacie kvapalné látky zaradené do rozličných položiek v Tabuľke A kapitoly 3.2 sa musia zaradiť do obalových skupín I, II alebo III na základe skúšobného postupu v súlade s Príručkou o skúškach a kritériách, časť III, pododdiel 34.4.2 podľa nasledujúcich kritérií:

- (a) Obalová skupina I: Ktorákoľvek látka, ktorá v zmesi v hmotnostnom pomere 1 : 1 skúšanej látky a celulózy sa samovoľne vznieti, alebo ak priemerný čas nárastu tlaku zmesi 50 % kyseliny perchlórovej a celulózy v hmotnostnom pomere 1 : 1 skúšanej látky a celulózy je kratší ako tento čas pri zmesi v hmotnostnom pomere 1 : 1.
- (b) Obalová skupina II: Ktorákoľvek látka, ktorá v zmesi skúšanej látky a celulózy v hmotnostnom pomere 1 : 1 vykáže priemerný čas nárastu tlaku kratší alebo rovnaký, ako je priemerný čas nárastu tlaku pri zmesi 40 % vodného roztoku chlorečnanu sodného a celulózy v hmotnostnom pomere 1 : 1, a kritériá pre obalovú skupinu I nie sú splnené.

- (c) Obalová skupina III: Ktorákoľvek látka, ktorá v zmesi skúšanej látky a celulózy v hmotnostnom pomere 1 : 1 vykáže priemerný čas nárastu tlaku kratší alebo rovnaký, ako je priemerný čas nárastu tlaku pri zmesi 65 % kvapalnej kyseliny dusičnej a celulózy v hmotnostnom pomere 1 : 1, a kritériá pre obalovú skupinu I a II nie sú splnené.

2.2.51.2 *Látky nepovolené na prepravu*

2.2.51.2.1 Chemicky nestabilné látky triedy 5.1 sa nesmú prijať na prepravu, pokiaľ neboli vykonané potrebné opatrenia na zabránenie nebezpečnej rozkladnej alebo polymerizačnej reakcie v priebehu prepravy. Pritom sa musí osobitne dbať, aby nádoby neobsahovali žiadne materiály, ktoré by tieto reakcie podporili.

2.2.51.2.2 Nasledujúce látky a zmesi nesmú byť povolené na prepravu:

- okysličovacie tuhé látky schopné samoohrevu zaradené k identifikačnému číslu 3100, okysličovacie tuhé látky, ktoré reagujú s vodou, zaradené k identifikačnému číslu 3121 a okysličovacie tuhé látky horľavé, zaradené k identifikačnému číslu 3137, ak nespĺňajú požiadavky pre triedu 1 (pozri aj 2.1.3.7),
 - nestabilizovaný peroxid vodíka alebo nestabilizovaný vodný roztok obsahujúci viac ako 60 % peroxidu vodíka,
 - tetranitrometán nezbavený horľavých nečistôt,
 - roztoky kyseliny chloristej s viac ako 72 % hm. kyseliny alebo zmesi kyseliny chloristej s akoukoľvek kvapalnou látkou inou ako voda,
 - roztok kyseliny chlorečnej s viac ako 10 % kyseliny chlorečnej alebo zmesi kyseliny chlorečnej s akoukoľvek kvapalnou látkou inou ako voda,
 - halogénové zlúčeniny fluóru iné ako UN 1745 FLUORIDBROMIČNÝ, UN 1746 FLUORIDBROMITÝ a UN 2495 FLUORIDJODIČNÝ triedy 5.1, a tiež UN 1749 FLUORIDCHLORITÝ a UN 2548 FLUORIDCHLOREČNÝ triedy 2,
 - chlorečnan amónny a jeho vodné roztoky a zmesi chlorečnanu s amónnou soľou,
 - chloritan amónny a jeho vodné roztoky a zmesi chloritanu s amónnou soľou,
 - zmesi chlórnanov s amónnou soľou,
 - bromičnan amónny a jeho vodné roztoky a zmesi bromičnanu s amónnou soľou,
 - manganistan amónny a jeho vodné roztoky a zmesi manganistanu s amónnou soľou,
 - dusičnan amónny a jeho vodné roztoky s viac ako 0,2 % horľavých látok (vrátane akýchkoľvek organických látok, ako je uhlík), iba ak je súčasťou látky alebo predmetu triedy 1,
 - hnojivá s obsahom dusičnanu amónneho so zložením, ktoré je uvedené v poliach 4, 6, 8, 15, 31, alebo 33 vývojového diagramu v odseku 39.5.1 Príručky o skúškach a kritériách, Časť III, Oddiel 39, ak im nebolo pridelené vhodné UN číslo v triede 1;
 - hnojivá s obsahom dusičnanu amónneho so zložením, ktoré je uvedené v poliach 20, 23 alebo 39 vývojového diagramu v odseku 39.5.1 Príručky o skúškach a kritériách, Časť III, Oddiel 39, ak im nebolo pridelené vhodné UN číslo v triede 1 alebo za predpokladu, že ich vhodnosť na prepravu bola preukázaná a schválená príslušným orgánom, v triede 5.1 s číslom iným ako UN č. 2067;
- POZNÁMKA:** *Pojem „príslušný orgán“ znamená príslušný orgán štátu pôvodu. Ak štát pôvodu nie je zmluvnou stranou ADR, musí byť zatriedenie a prepravné podmienky uznané príslušným orgánom prvého štátu, ktorý je zmluvnou stranou ADR, ktorý zásielka dosiahne.*
- dusitan amónny a jeho vodné roztoky a zmesi anorganického dusitanu s amónnou soľou,
 - zmesi dusičnanu draselného a dusitanu sodného s amónnou soľou.

2.2.51.3

Zoznam spoločných položiek

Okysličovacie látky a predmety obsahujúce takéto látky	kvapalné	O1	3210 CHLOREČNANY, ANORGANICKÉ, VODNÝ ROZTOK, I. N. 3211 CHLORISTANY, ANORGANICKÉ, VODNÝ ROZTOK, I. N. 3213 BROMIČNANY, ANORGANICKÉ, VODNÝ ROZTOK, I. N. 3214 MANGANISTANY, ANORGANICKÉ, VODNÝ ROZTOK, I. N. 3216 PERSÍRANY, ANORGANICKÉ, VODNÝ ROZTOK, I. N. 3218 DUSIČNANY, ANORGANICKÉ, VODNÝ ROZTOK, I. N. 3219 DUSITANY, ANORGANICKÉ, VODNÝ ROZTOK, I. N. 3139 LÁTKA KVAPALNÁ OKYSLIČOVACIA, I. N.
	tuhé	O2	1450 BROMIČNANY, ANORGANICKÉ, I. N. 1461 CHLOREČNANY, ANORGANICKÉ, I. N. 1462 CHLORITANY, ANORGANICKÉ, I. N. 1477 DUSIČNANY, ANORGANICKÉ, I. N. 1481 CHLORISTANY, ANORGANICKÉ, I. N. 1482 MANGANISTANY, ANORGANICKÉ, I. N. 1483 PEROXIDY, ANORGANICKÉ, I. N. 2627 DUSITANY, ANORGANICKÉ, I. N. 3212 CHLÓRNANY, ANORGANICKÉ, I. N. 3215 PERSÍRANY, ANORGANICKÉ, I. N. 1479 LÁTKA TUHÁ, OKYSLIČOVACIA, I. N.
Bez vedľajšieho nebezpečenstva		O	
	predmety	O3	3356 KYSLÍKOVÝ GENERÁTOR, CHEMICKÝ 3544 PREDMETY OBSAHUJÚCE OKYSLIČOVACIU LÁTKU, I. N.
Tuhé, horľavé		OF	3137 LÁTKA TUHÁ OKYSLIČOVACIA, HORĽAVÁ, I. N. (nepovolené, pozri 2.2.51.2)
Tuhé schopné samoohrevu		OS	3100 LÁTKA TUHÁ OKYSLIČOVACIA, SCHOPNÁ SAMOOHREUV, I. N. (nepovolené, pozri 2.2.51.2)
Tuhé, reagujúce s vodou		OW	3121 LÁTKA TUHÁ OKYSLIČOVACIA, REAGUJÚCA S VODOU, I. N. (nepovolené, pozri 2.2.51.2)
Jedovaté	kvapalné	OT1	3099 LÁTKA KVAPALNÁ OKYSLIČOVACIA, JEDOVATÁ, I. N.
OT	tuhé	OT2	3087 LÁTKA TUHÁ, OKYSLIČOVACIA, JEDOVATÁ, I. N.
Žieravé	kvapalné	OC1	3098 LÁTKA KVAPALNÁ OKYSLIČOVACIA, ŽIERAVÁ, I. N.
OC	tuhé	OC2	3085 LÁTKA TUHÁ, OKYSLIČOVACIA, ŽIERAVÁ, I. N.
Jedovaté, žieravé		OTC	(Žiadna spoločná položka z tohto klasifikačného kódu nie je k dispozícii, ak bude treba, bude zaradená pod spoločnú položku s klasifikačným kódom určeným podľa tabuľky prvotných nebezpečenstiev v 2.1.3.10.)

2.2.52 Trieda 5.2 Organické peroxidy

2.2.52.1 Kritériá

2.2.52.1.1 Pojem trieda 5.2 zahrnuje organické peroxidy a formulácie organických peroxidov.

2.2.52.1.2 Látky triedy 5.2 sú rozdelené takto:

P1 Organické peroxidy, nevyžadujúce kontrolovanú teplotu

P2 Organické peroxidy, vyžadujúce kontrolovanú teplotu

Definícia

2.2.52.1.3 Organické peroxidy sú organické látky, ktoré obsahujú dvojmocnú skupinu -O-O- a ktoré možno považovať za deriváty peroxidu vodíka, v ktorom sú jeden atóm alebo dva atómy vodíka nahradené organickými radikálmi.

Vlastnosti

2.2.52.1.4 Organické peroxidy sú náchylné exotermicky sa rozložiť pri normálnych alebo zvýšených teplotách. Rozklad môže byť vyvolaný pôsobením tepla, stykom s nečistotami (napr. kyseliny, zlúčeniny ťažkých kovov, amíny), trením alebo nárazom. Rýchlosť rozkladu stúpa s teplotou a závisí od formulácie organického peroxidu. Pri rozklade sa môžu uvoľňovať škodlivé alebo zápalné plyny alebo pary. Určité organické peroxidy musia mať kontrolovanú teplotu počas prepravy. Niektoré organické peroxidy, najmä ak sú uzatvorené, sa môžu rozkladať výbušným spôsobom. Táto vlastnosť sa môže zmeniť pridaním riedidiel alebo použitím vhodných obalov. Mnoho organických peroxidov prudko horí. Organické peroxidy nesmú prísť do kontaktu s očami. Niektoré organické peroxidy spôsobujú už po veľmi krátkom kontakte vážne poškodenie rohovky alebo poleptanie kože.

POZNÁMKA: Skúšobné postupy na určenie horľavosti organických peroxidov sú uvedené v Príručke o skúškach a kritériách, časť III., oddiel 32.4. Keďže organické peroxidy môžu prudko reagovať, ak sú zahriate, odporúča sa určiť ich bod vzplanutia použitím malých množstiev vzorky tak, ako je predpísané v ISO 3679:1983.

Zatriedenie

2.2.52.1.5 Každý organický peroxid musí byť zaradený do triedy 5.2, okrem formulácie organických peroxidov, ktoré obsahujú:

- (a) najviac 1,0 % použiteľného kyslíka z organických peroxidov, kde obsah peroxidu vodíka je najviac 1,0 %,
- (b) najviac 0,5 % použiteľného kyslíka z organických peroxidov, ak obsahujú najmenej 1,0 %, ale najviac 7 % peroxidu vodíka.

POZNÁMKA: Obsah použiteľného kyslíka v obsahu (%) formulácie organického peroxidu sa vypočíta zo vzorca

$$16 \times \Sigma (n_i \times c_i / m_i)$$

Kde:

n_i = počet peroxygénových skupín na molekulu organického peroxidu i ,

c_i = koncentrácia (% hmotnosti) organického peroxidu i ,

m_i = molekulová hmotnosť organického peroxidu i .

2.2.52.1.6 Organické peroxidy sa rozdeľujú podľa stupňa svojej nebezpečnosti do siedmich typov. Typy organických peroxidov sú v rozsahu od typu A, ktorý nesmie byť prijatý na prepravu v obale, v ktorom bol preskúšaný, až po typ G, ktorý nie je subjektom ustanovení triedy 5.2. Zaradenie typov B až F je v priamom vzťahu k najväčšiemu povolenému množstvu v jednom kuse. Zásady zaradenia látok, ktoré nie sú vymenované v 2.2.52.4, sú stanovené v Príručke o skúškach a kritériách, časť II.

2.2.52.1.7 Organické peroxidy, ktoré už boli zaradené a ich preprava v obaloch je už povolená, sú vymenované v 2.2.52.4, tie, ktorých preprava je už povolená v nádobách IBC, sa uvádzajú v odseku 4.1.4.2 obalová inštrukcia IBC520, a tie, ktorých preprava je už povolená v cisternách v súlade s kapitolami 4.2 a 4.3 inštrukcia na prenosné cisterny T23, sa uvádzajú v 4.2.5.2. Každá povolená látka uvedená v zozname je priradená príslušnej druhovej položke Tabuľky A kapitoly 3.2 (UN 3101 až 3120) a sú udané príslušné vedľajšie riziká a poznámky poskytujúce zodpovedajúce dopravné informácie.

Tieto druhové položky špecifikujú:

- typ organického peroxidu (B až F) (pozri 2.2.52.1.6),
- fyzikálny stav (kvapalný/tuhý) a
- kontrolovanú teplotu (ak sa vyžaduje), pozri 2.2.52.1.15 a 2.2.52.1.16.

Zmesi týchto formulácií môžu byť zaradené tak, ako samotný organický peroxid podľa najnebezpečnejšej zložky a prepravované podľa prepravných podmienok určených na takýto typ. Ak však dve stabilné zložky zmesi môžu formovať tepelne menej stabilnú zmes, musí byť určená teplota samourýchľujúceho rozkladu (SADT) zmesi, a ak je to potrebné, musí byť odvodená kontrolovaná a riziková teplota zo SADT podľa 7.1.7.3.6.

2.2.52.1.8 Zaradenie organických peroxidov neuvedených v 2.2.52.4, 4.1.4.2 obalová inštrukcia IBC520 alebo 4.2.5.2 inštrukcia na prenosné cisterny T23, ako i zaradenie do spoločnej položky musí vykonať príslušný orgán krajiny pôvodu. Prehlásenie o schválení musí obsahovať zatriedenie a zodpovedajúce podmienky prepravy. Ak štát pôvodu nie je zmluvnou stranou ADR, musí byť zatriedenie a prepravné podmienky uznané príslušným orgánom prvého štátu, ktorý je zmluvnou stranou ADR, ktorý zásielka dosiahne.

2.2.52.1.9 Vzorky organických peroxidov alebo formulácií organických peroxidov nevymenovaných v 2.2.52.4, pre ktoré nie sú k dispozícii úplné výsledky skúšok a ktoré sa prepravujú s cieľom ďalšieho skúšania alebo hodnotenia, musia sa zaradiť do jedného z vhodných pomenovaní pre organické peroxidy typu C, ak vyhovujú týmto podmienkam:

- z predložených údajov vyplýva, že vzorka nie je nebezpečnejšia než organický peroxid typu B,
- vzorka je balená podľa metódy balenia OP2 a množstvo na dopravnú jednotku nie je väčšie ako 10 kg,
- z predložených údajov vyplýva, že kontrolovaná teplota, ak sa vyžaduje, je dostatočne nízka, aby zabránila akémukoľvek nebezpečnému rozkladu, a dostatočne vysoká, aby zabránila akejkkoľvek nebezpečnej fázovej separácii.

Znecitlivenie organických peroxidov

2.2.52.1.10 Na zabezpečenie bezpečnej prepravy sa organické peroxidy v mnohých prípadoch znecitlivejú organickými kvapalnými alebo tuhými látkami, anorganickými tuhými látkami alebo vodou. Percentuálny obsah látky vzťahujúci sa na obsah hmoty sa zaokrúhli na najbližšie celé číslo. V zásade sa znecitlivenie musí vykonať tak, aby v prípade vytekania nemohlo dôjsť k nebezpečnému zvýšeniu koncentrácie organického peroxidu.

2.2.52.1.11 Ak nie je inak stanovené pre jednotlivú formuláciu organického peroxidu, musí na aplikáciu riedidla použitého na znecitlivenie platiť nasledujúca(e) definícia(e):

- Riedidlá typu A sú organické kvapalné látky, znášateľné s organickým peroxidom a s bodom varu najmenej 150 °C. Riedidlá typu A sa môžu používať na znecitlivenie všetkých organických peroxidov.
- Riedidlá typu B sú organické kvapalné látky, znášateľné s organickým peroxidom a s bodom varu nižším ako 150 °C, ale najmenej 60 °C a s bodom vzplanutia najmenej 5 °C.

Riedidlá typu B možno použiť iba na znecitlivenie organických peroxidov za predpokladu, že bod varu kvapalnej látky je najmenej o 60 °C vyšší ako podľa SADT v 50 kg kuse.

2.2.52.1.12 Riedidlá iné ako typu A alebo typu B možno pridávať do formulácií organických peroxidov, ako sú uvedené v 2.2.52.4, za predpokladu, že sú kompatibilné. Nahradenie všetkého alebo časti riedidla typu A alebo typu B iným riedidlom s odlišnými vlastnosťami si však vyžaduje prehodnotenie formulácie organického peroxidu v súlade s prijatým bežným postupom pre triedu 5.2.

2.2.52.1.13 Vodu možno pridávať len na znecitlivenie tých organických peroxidov, ktoré sú vymenované v 2.2.52.4 alebo je v rozhodnutí príslušného orgánu podľa 2.2.52.1.8 uvedené „s vodou” alebo „ako stabilná vodná disperzia”. Vzorky organických peroxidov alebo formulácií organických peroxidov nevymenované v 2.2.52.4 môžu byť znecitlivené aj vodou za predpokladu, že sú splnené podmienky 2.2.52.1.9.

2.2.52.1.14 Organické a anorganické tuhé látky možno použiť na znecitlivenie organických peroxidov, ak sú s nimi znášateľné. Kvapalné a tuhé látky sa považujú za znášateľné, ak nepôsobia nepriaznivo na tepelnú stabilitu a typ nebezpečenstva formulácie organického peroxidu.

Ustanovenia o kontrolovanej teplote

2.2.52.1.15 Nižšie uvedené organické peroxidy musia byť prepravované pri kontrolovanej teplote:

- organické peroxidy typov B a C so SADT ≤ 50 °C,
- organické peroxidy typu D so SADT ≤ 50 °C vykazujúce stredný účinok pri zahrievaní v uzavretom priestore alebo organické peroxidy so SADT ≤ 45 °C vykazujúce pri zahrievaní v uzavretom priestore malý alebo žiadny účinok,
- organické peroxidy typov E a F so SADT ≤ 45 °C.

POZNÁMKA: *Predpisy o stanovení účinkov pri zahrievaní v uzavretom priestore sú uvedené v Príručke o skúškach a kritériách, časť II, oddiel 20 a séria skúšok E v oddiele 25.*

2.2.52.1.16 V 2.2.52.4 je uvedené, kde sa musia používať kontrolované a rizikové teploty. Skutočná teplota počas prepravy môže byť nižšia ako kontrolovaná teplota, avšak musí byť stanovená tak, aby nedošlo k nebezpečnému oddeľovaniu (separácii) fáz.

2.2.52.2 *Látky nepovolené na prepravu*

Podľa ustanovení triedy 5.2 nie je povolené prepravovať organické peroxidy typu A [pozri Príručku o skúškach a kritériách, časť II, oddiel 20.4.3 (a)].

2.2.52.3

Zoznam spoločných položiek

Organické peroxidy		ORGANICKÝ PEROXID, TYPU A, KVAPALNÝ	} Nepovolené na prepravu, pozri 2.2.52.2
		ORGANICKÝ PEROXID, TYPU A, TUHÝ	
		3101 ORGANICKÝ PEROXID, TYPU B, KVAPALNÝ	
		3102 ORGANICKÝ PEROXID, TYPU B, TUHÝ	
		3103 ORGANICKÝ PEROXID, TYPU C, KVAPALNÝ	
		3104 ORGANICKÝ PEROXID, TYPU C, TUHÝ	
		3105 ORGANICKÝ PEROXID, TYPU D, KVAPALNÝ	
		3106 ORGANICKÝ PEROXID, TYPU D, TUHÝ	
		3107 ORGANICKÝ PEROXID, TYPU E, KVAPALNÝ	
		3108 ORGANICKÝ PEROXID, TYPU E, TUHÝ	
		3109 ORGANICKÝ PEROXID, TYPU F, KVAPALNÝ	
	3110 ORGANICKÝ PEROXID, TYPU F, TUHÝ		
		ORGANICKÝ PEROXID, TYPU G, KVAPALNÝ	} Nie je subjektom ustanovení použiteľných na triedu 5.2, pozri 2.2.52.2
		ORGANICKÝ PEROXID, TYPU G, TUHÝ	
Nevyšadujúce kontrolu teploty	P1	3545 PREDMETY OBSAHUJÚCE ORGANICKÝ PEROXID, I. N.	
		3111 ORGANICKÝ PEROXID, TYPU B, KVAPALNÝ, S KONTROLOVANOU TEPLOTOU	
		3112 ORGANICKÝ PEROXID, TYPU B, TUHÝ, S KONTROLOVANOU TEPLOTOU	
		3113 ORGANICKÝ PEROXID, TYPU C, KVAPALNÝ, S KONTROLOVANOU TEPLOTOU	
		3114 ORGANICKÝ PEROXID, TYPU C, TUHÝ, S KONTROLOVANOU TEPLOTOU	
		3115 ORGANICKÝ PEROXID, TYPU D, KVAPALNÝ, S KONTROLOVANOU TEPLOTOU	
		3116 ORGANICKÝ PEROXID, TYPU D, TUHÝ, S KONTROLOVANOU TEPLOTOU	
		3117 ORGANICKÝ PEROXID, TYPU E, KVAPALNÝ, S KONTROLOVANOU TEPLOTOU	
		3118 ORGANICKÝ PEROXID, TYPU E, TUHÝ, S KONTROLOVANOU TEPLOTOU	
		3119 ORGANICKÝ PEROXID, TYPU F, KVAPALNÝ, S KONTROLOVANOU TEPLOTOU	
		3120 ORGANICKÝ PEROXID, TYPU F, TUHÝ, S KONTROLOVANOU TEPLOTOU	
Vyšadujúce kontrolu teploty	P2	3545 PREDMETY OBSAHUJÚCE ORGANICKÝ PEROXID, I. N.	

2.2.52.4

Zoznam súčasne zaradených organických peroxidov v obaloch

Kódy „OP1“ až „OP8“ v stĺpci „Obalová metóda“ sa týkajú postupov pri balení v 4.1.4.1 obalová inštrukcia P520 (pozri tiež 4.1.7.1). Organické peroxidy určené na prepravu musia vyhovovať zaradeniu a vymenovaným kontrolovaným a rizikovým teplotám (odvodeným od SADT). Pre látky, ktorých preprava je povolená v nádobách IBC, pozri 4.1.4.2 obalová inštrukcia IBC520 a pre tie, ktorých preprava je povolená v cisternách podľa kapitol 4.2 a 4.3, pozri 4.2.5.2.6 inštrukcia na prenosné cisterny T23. Formulácie uvedené v obalovej inštrukcii IBC520 bodu 4.1.4.2 a v inštrukcii na prenosné cisterny T23 bodu 4.2.5.2.6 sa môžu prepravovať zabalené v súlade so obalovou metódou OP8 obalovej inštrukcie P520 bodu 4.1.4.1 s rovnakou kontrolou a rizikovou teplotou, ak je to vhodné.

Organický peroxid	Koncentrácia (%)	Riedidlo typu A (%)	Riedidlo typu B (%) 1)	Inertná tuhá látka (%)	Voda (%)	Obalová metóda	Kontrolná teplota (°C)	Riziková teplota (°C)	Číslo (druhej položky)	Vedľajšie nebezpečenstvo a poznámky
ACETYLCETÓNPEROXID	≤ 42	≥ 48			≥ 8	OP7			3105	2)
	≤ 32 ako pasta					OP7			3106	20)
ACETYLCYKLOHEXÁNSULFONYL-PEROXID	≤ 82				≥ 12	OP4	-10	0	3112	3)
	≤ 32		≥ 68			OP7	-10	0	3115	
terc-AMYLESTER KYSELINY PEROXY-2-ETYLHEXÁNOVEJ	≤ 100					OP7	+20	+25	3115	
terc-AMYLESTER KYSELINY PEROXY-2-ETYLHEXYLUHLIČITEJ	≤ 100					OP7			3105	
terc-AMYLESTER KYSELINY PEROXY-3,5,5-TRIMETYLHEXÁNOVEJ	≤ 100					OP7			3105	
terc-AMYLESTER KYSELINY PEROXYIZOPROPYLUHLIČITEJ	≤ 77	≥ 23				OP5			3103	
terc-AMYLESTER KYSELINY PEROXYNEODEKÁNOVEJ	≤ 77		≥ 23			OP7	0	+10	3115	
	≤ 47	≥ 53				OP8	0	+10	3119	
terc-AMYLESTER KYSELINY PEROXYPIVALOVEJ	≤ 77		≥ 23			OP5	+10	+15	3113	
terc-AMYLPEROXID VODÍKA	≤ 88	≥ 6			≥ 6	OP8			3107	
terc-AMYLPEROXYBENZOAN	≤ 100					OP5			3103	
terc-AMYLPEROXYOCTAN	≤ 62	≥ 38				OP7			3105	
terc-BUTYLESTER KYSELINY MONOPEROXYMALEINOVEJ	> 52 – 100					OP5			3102	3)
	≤ 52	≥ 48				OP6			3103	
	≤ 52			≥ 48		OP8			3108	
	≤ 52 ako pasta					OP8			3108	
terc-BUTYLESTER KYSELINY PEROXY-2-ETYLHEXÁNOVEJ	> 52 – 100					OP6	+20	+25	3113	
	> 32 – 52		≥ 48			OP8	+30	+35	3117	
	≤ 52			≥ 48		OP8	+20	+25	3118	
	≤ 32		≥ 68			OP8	+40	+45	3119	
terc-BUTYLESTER KYSELINY PEROXY-2-ETYLHEXÁNOVEJ +2,2-DI-(terc-BUTYLESTER KYSELINY PEROXY)BUTÁN	≤ 12 + ≤ 14	≥ 14		≥ 60		OP7			3106	
	≤ 31 + ≤ 36		≥ 33			OP7	+35	+40	3115	
terc-BUTYLESTER KYSELINY PEROXY-2-ETYLHEXYLUHLIČITEJ	≤ 100					OP7			3105	
terc-BUTYLESTER KYSELINY PEROXY-2-METYLBENZOOVEJ	≤ 100					OP5			3103	
terc-BUTYLESTER KYSELINY PEROXY-3,5,5-TRIMETYLHEXÁNOVEJ	>37 – 100					OP7			3105	
	≤ 37		≥ 63			OP8			3109	
	≤ 42			≥ 58		OP7			3106	

Organický peroxid	Koncentrácia (%)	Riedidlo typu A (%)	Riedidlo typu B (%) 1)	Inertná tuhá látka (%)	Voda (%)	Obalová metóda	Kontrolná teplota (°C)	Riziková teplota (°C)	Číslo (druhej položky)	Vedľajšie nebezpečenstvo a poznámky
terc-BUTYLESTER KYSELINY PEROXYBENZOOVEJ	> 77 – 100					OP5			3103	
	> 52 – 77	≥ 23				OP7			3105	
	≤ 52			≥ 48		OP7			3106	
terc-BUTYLESTER KYSELINY PEROXYDIETYLOCTOVEJ	≤ 100					OP5	+20	+25	3113	
terc-BUTYLESTER KYSELINY PEROXYFUMÁROVEJ	≤ 52	≥ 48				OP7			3105	
terc-BUTYLESTER KYSELINY PEROXYIZOMASLOVEJ	> 52 – 77		≥ 23			OP5	+15	+20	3111	3)
	≤ 52		≥ 48			OP7	+15	+20	3115	
1-(2-terc-BUTYLESTER KYSELINY PEROXYIZOPROPYL)-3-ISOPROPENYLBENZÉN	≤ 77	≥ 23				OP7			3105	
	≤ 42			≥ 58		OP8			3108	
terc-BUTYLESTER KYSELINY PEROXYIZOPROPYLUHLIČITEJ	≤ 77	≥ 23				OP5			3103	
terc-BUTYLESTER KYSELINY PEROXYKROTÓNOVEJ	≤ 77	≥ 23				OP7			3105	
terc-BUTYLESTER KYSELINY PEROXYNEODEKÁNOVEJ	> 77 – 100					OP7	-5	+5	3115	
	≤ 77		≥ 23			OP7	0	+10	3115	
	≤ 52 ako stabilná disperzia vo vode					OP8	0	+10	3119	
	≤ 42 ako stabilná disperzia vo vode (zamrznutá)					OP8	0	+10	3118	
	≤ 32	≥ 68				OP8	0	+10	3119	
terc-BUTYLESTER KYSELINY PEROXYOCTOVEJ	> 52 – 77	≥ 23				OP5			3101	3)
	> 32 – 52	≥ 48				OP6			3103	
	≤ 32		≥ 68			OP8			3109	
terc-BUTYLESTER KYSELINY PEROXYPIVALOVEJ	> 67 – 77	≥ 23				OP5	0	+10	3113	
	> 27 – 67		≥ 33			OP7	0	+10	3115	
	≤ 27		≥ 73			OP8	+30	+35	3119	
terc-BUTYLESTER KYSELINY PEROXYSTEARYLUHLIČITEJ	≤ 100					OP7			3106	
terc-BUTYLESTER KYSELINYPEROXYNEOHEPTÁNOVEJ	≤ 77	≥ 23				OP7	0	+10	3115	
	≤ 42 ako stabilná disperzia vo vode					OP8	0	+10	3117	
terc-BUTYLKUMYLPEROXID	> 42 – 100					OP8			3109	
	≤ 52			≥ 48		OP8			3108	

Organický peroxid	Koncentrácia (%)	Riedidlo typu A (%)	Riedidlo typu B (%) 1)	Inertná tuhá látka (%)	Voda (%)	Obalová metóda	Kontrolná teplota (°C)	Riziková teplota (°C)	Číslo (druhej položky)	Vedľajšie nebezpečenstvo a poznámky
terc-BUTYLPEROXID VODÍKA	> 79 – 90				≥ 10	OP5			3103	13)
	≤ 80	≥ 20				OP7			3105	4) 13)
	≤ 79				>14	OP8			3107	13) 23)
	≤ 72				≥ 28	OP8			3109	13)
terc-BUTYLPEROXID VODÍKA + DI-terc-BUTYLPEROXID	< 82 + > 9				≥ 7	OP5			3103	13)
([3R-(3R,5aS,6S,8aS,9R, 10R,12S,12aR**)]-DEKAHYDRO-10-METOXY-3,6,9-TRIMETYL-3,12-EPOXY-12H-PYRANO[4,3-j]1,2-BENZODIOXEPIN)	≤ 100					OP7			3106	
DI-(terc-BUTYLPEROXYIZOPROPYL)BENZÉN(Y)	> 42 – 100			≤ 57		OP7			3106	
	≤ 42			≥ 58					vyňatý	29)
DI-(1-HYDROXYCYKLOHEXYL) PEROXID	≤ 100					OP7			3106	
DI-(2-ETOXYETYL)ESTER KYSELINY PEROXYDVOJUHLIČITEJ	≤ 52		≥ 48			OP7	-10	0	3115	
DI-(2-ETYLHEXYL)ESTER KYSELINY PEROXYDVOJUHLIČITEJ	> 77 – 100					OP5	-20	-10	3113	
	≤ 77		≥ 23			OP7	-15	-5	3115	
	≤ 62 ako stabilná disperzia vo vode					OP8	-15	-5	3119	
	≤ 52 ako stabilná disperzia vo vode (zamrznutá)					OP8	-15	-5	3120	
DI-(2-FENOXYETYL)ESTER KYSELINY PEROXYDVOJUHLIČITEJ	> 85 – 100					OP5			3102	3)
	≤ 85				≥ 15	OP7			3106	
DI-(2-METYLBENZOYL)PEROXID	≤ 87				≥ 13	OP5	+30	+35	3112	3)
DI-(2-METYLBENZOYL)PEROXID + BENZOYL(3-METYLBENZOYL) PEROXID + DIBENZOYLPEROXID	≤ 20 + ≤ 18 + ≤ 4		≥ 58			OP7	+35	+40	3115	
DI-(2-NEODEKÁNOYLPEROXYIZOPROPYL) BENZÉN	≤ 52	≥ 48				OP7	-10	0	3115	
DI-(3,5,5-TRIMETYLHEXANOYL)PEROXID	> 52 – 82	≥ 18				OP7	0	+10	3115	
	≤ 52 ako stabilná disperzia vo vode					OP8	+10	+15	3119	
	> 38 - 52	≥ 48				OP8	+10	+15	3119	
	≤ 38	≥ 62				OP8	+20	+25	3119	
DI-(3-METOXYBUTYL)ESTER KYSELINY PEROXYDVOJUHLIČITEJ	≤ 52		≥ 48			OP7	-5	+5	3115	

Organický peroxid	Koncentrácia (%)	Riedidlo typu A (%)	Riedidlo typu B (%) 1)	Inertná tuhá látka (%)	Voda (%)	Obalová metóda	Kontrolná teplota (°C)	Riziková teplota (°C)	Číslo (druhej položky)	Vedľajšie nebezpečenstvo a poznámky
2,2,-DI-(4,4-DI(terc-BUTYLPEROXY)CYKLOHEXYL)PROPÁN	≤ 42			≥ 58		OP7			3106	
	≤ 22		≥ 78			OP8			3107	
DI-(4-METYLBENZOYL)PEROXID	≤ 52 ako pasta so silikónovým olejom					OP7			3106	
DI-(4-terc-BUTYL)CYKLOHEXYL)ESTER KYSELINY PEROXYDVOJUHLIČITEJ	≤ 100					OP6	+30	+35	3114	
	≤ 42 ako stabilná disperzia vo vode					OP8	+30	+35	3119	
	≤ 42 ako pasta					OP8	+35	+40	3118	
2,2-DI-(terc-AMYLPEROXY) BUTÁN	≤ 57	≥ 43				OP7			3105	
1,1-DI-(terc-AMYLPEROXY)CYKLOHEXÁN	≤ 82	≥ 18				OP6			3103	
2,2-DI-(terc-BUTYLPEROXY)BUTÁN	≤ 52	≥ 48				OP6			3103	
2,2-DI-(terc-BUTYLPEROXY)PROPÁN	≤ 52	≥ 48				OP7			3105	
	≤ 42	≥ 13		≥ 45		OP7			3106	
1,1-DI-(terc-BUTYLPEROXY)-3,3,5-TRIMETYLCYKLOHEXÁN	> 90 – 100					OP5			3101	3)
	≤ 90		≥ 10			OP5			3103	30)
	> 57 – 90	≥ 10				OP5			3103	
	≤ 77		≥ 23			OP5			3103	
	≤ 57			≥ 43		OP8			3110	
	≤ 57	≥ 43				OP8			3107	
	≤ 32	≥ 26	≥ 42			OP8			3107	
DI-(terc-BUTYLESTER KYSELINY PEROXYFTALOVEJ	> 42 – 52	≥ 48				OP7			3105	
	≤ 52 ako pasta					OP7			3106	20)
	≤ 42	≥ 58				OP8			3107	
1,1-DI-(terc-BUTYLPEROXY) CYKLOHEXÁN + terc-BUTYLESTER KYSELINY PEROXY-2-ETYLHEXÁNOVEJ	≤ 43 + ≤ 16	≥ 41				OP7			3105	
1,1-DI-(terc-BUTYLPEROXY)CYKLOHEXÁN	> 80 – 100					OP5			3101	3)
	> 52 – 80	≥ 20				OP5			3103	
	≤ 72		≥ 28			OP5			3103	30)
	> 42 – 52	≥ 48				OP7			3105	
	≤ 42	≥ 13		≥ 45		OP7			3106	
	≤ 27	≥ 25				OP8			3107	21)
	≤ 42	≥ 58				OP8			3109	
	≤ 13	≥ 13	≥ 74			OP8			3109	
1,6-DI-(terc-BUTYLPEROXY)KARBONYLOXY)HEXÁN	≤ 72	≥ 28				OP5			3103	

Organický peroxid	Koncentrácia (%)	Riedidlo typu A (%)	Riedidlo typu B (%) 1)	Inertná tuhá látka (%)	Voda (%)	Obalová metóda	Kontrolná teplota (°C)	Riziková teplota (°C)	Číslo (druhej položky)	Vedľajšie nebezpečenstvo a poznámky
DI-2,4-DICHLÓROBENZOYLPEROXID	≤ 77				≥ 23	OP5			3102	3)
	≤ 52 ako pasta					OP8	+ 20	+25	3118	
	≤ 52 ako pasta so silikónovým olejom					OP7			3106	
DI-4-CHLÓROBENZOYLPEROXID	≤ 77				≥ 23	OP5			3102	3)
	≤ 52 ako pasta					OP7			3106	20)
	≤ 32			≥ 68					vyňatý	29)
DIACETYLPEROXID	≤ 27		≥ 73			OP7	+20	+25	3115	7) 13)
DIACETYLPEROXID ALKOHOL	≤ 57		≥ 26		≥ 8	OP7	+40	+45	3115	6)
DIBENZOYLPEROXID	>52 – 100			≤ 48		OP2			3102	3)
	> 77 – 94				≥ 6	OP4			3102	3)
	≤ 77				≥ 23	OP6			3104	
	≤ 62			≥ 28	≥ 10	OP7			3106	
	> 52 – 62 ako pasta					OP7			3106	20)
	>35 – 52			≥ 48		OP7			3106	
	> 36 – 42	≥ 18			≤ 40	OP8			3107	
	≤ 56,5 ako pasta				≥ 15	OP8			3108	
	≤ 52 ako pasta					OP8			3108	20)
	≤ 42 ako stabilná disperzia vo vode					OP8			3109	
	≤ 35			≥ 65					vyňatý	29)
DICETYLESTER KYSELINY PEROXYDVOJUHLÍČITEJ	≤ 100					OP8	+30	+35	3120	
	≤ 42 ako stabilná disperzia vo vode					OP8	+30	+35	3119	
DICYKLOHEXYLESTER KYSELINY PEROXYDVOJUHLÍČITEJ	> 91 – 100					OP3	+10	+15	3112	3)
	≤ 91				≥ 9	OP5	+10	+15	3114	
	42 ako stabilná disperzia vo vode					OP8	+ 15	+ 20	3119	
DIDEKANOYLPEROXID	≤ 100					OP6	+30	+35	3114	
2,2-DIHYDROPEROXYPROPÁN	≤ 27			≥ 73		OP5			3102	3)
DIIZOBUTYLRYLPEROXID	> 32 – 52		≥ 48			OP5	-20	-10	3111	3)
	≤ 32		≥ 68			OP7	-20	-10	3115	
	≤ 42 ako stabilná disperzia vo vode					OP8	-20	-10	3119	
DIIZOPROPYLBENZÉNDIHYDROPEROXID	≤ 82	≥ 5			≥ 5	OP7			3106	24)

Organický peroxid	Koncentrácia (%)	Riedidlo typu A (%)	Riedidlo typu B (%) 1)	Inertná tuhá látka (%)	Voda (%)	Obalová metóda	Kontrolná teplota (°C)	Riziková teplota (°C)	Číslo (druhej položky)	Vedľajšie nebezpečenstvo a poznámky
DIIZOPROPYLESTER KYSELINY PEROXYDVOJUHLÍČITEJ	> 52 – 100					OP2	-15	-5	3112	3)
	≤ 52		≥ 48			OP7	-20	-10	3115	
	≤ 32	≥ 68				OP7	-15	-5	3115	
DIKUMYLPEROXID	> 52 – 100					OP8			3110	12)
	≤ 52			≥ 48					vyňatý	29)
DILAUROYLPEROXID	≤ 100					OP7			3106	
	≤ 42 ako stabilná disperzia vo vode					OP8			3109	
2,5-DIMETYL-2,5-(terc-BUTYLPEROXY)HEXÁN	≤ 47 ako pasta					OP8			3108	
	≤ 52	≥ 48				OP8			3109	
	≤ 77			≥ 23		OP8			3108	
	> 52 - 90	≥ 10				OP7			3105	
	> 90 - 100					OP5			3103	
2,5-DIMETYL-2,5-DI-(2-ETYLHEXANOYLPEROXY)HEXÁN	≤ 100					OP5	+20	+25	3113	
2,5-DIMETYL-2,5-DI-(3,5,5-TRIMETYLHEXANOYLPEROXY)HEXÁN	≤ 77	≥ 23				OP7			3105	
2,5-DIMETYL-2,5-DI-(BENZOYLPEROXY)HEXÁN	> 82 – 100					OP5			3102	3)
	≤ 82				≥ 18	OP5			3104	
	≤ 82			≥ 18		OP7			3106	
2,5-DIMETYL-2,5-DI-(terc-BUTYLPEROXY)HEXÁN-3	> 52 – 86	≥ 14				OP5			3103	26)
	≤ 52			≥ 48		OP7			3106	
	> 86 – 100					OP5			3101	3)
2,5-DIMETYL-2,5-DIHYDROPEROXYHEXÁN	≤ 82				≥ 18	OP6			3104	
1,1-DIMETYL-3-HYDROXYBUTYLESTER KYSELINY PEROXYNEOHEPTÁNOVEJ	≤ 52	≥ 48				OP8	0	+10	3117	
DIMYRISTYLESTER KYSELINY PEROXYDVOJUHLÍČITEJ	≤ 100					OP7	+20	+25	3116	
	≤ 42 ako stabilná disperzia vo vode					OP8	+20	+25	3119	
DI-n-BUTYLESTER KYSELINY PEROXYDVOJUHLÍČITEJ	> 27 – 52		≥ 48			OP7	-15	-5	3115	
	≤ 27		≥ 73			OP8	-10	0	3117	
	≤ 42 ako stabilná disperzia vo vode (zamrznutá)					OP8	-15	-5	3118	
DI-n-NONÁNOYLPEROXID	≤ 100					OP7	0	+10	3116	
DI-n-OKTÁNOYLPEROXID	≤ 100					OP5	+10	+15	3114	
DI-n-PROPYLESTER KYSELINY PEROXYDVOJUHLÍČITEJ	≤ 100					OP3	-25	-15	3113	
	≤ 77		≥ 23			OP5	-20	-10	3113	

Organický peroxid	Koncentrácia (%)	Riedidlo typu A (%)	Riedidlo typu B (%) 1)	Inertná tuhá látka (%)	Voda (%)	Obalová metóda	Kontrolná teplota (°C)	Riziková teplota (°C)	Číslo (druhovej položky)	Vedľajšie nebezpečenstvo a poznámky
DIPRORIONYLPEROXID	≤ 27		≥ 73			OP8	+15	+20	3117	
DI-sec-BUTYLESTER KYSELINY PEROXYDVOJUHLIČITEJ	> 52 – 100					OP4	-20	-10	3113	
DI-terc-AMYLPEROXID	≤ 52		≥ 48			OP7	-15	-5	3115	
DI-terc-AMYLPEROXID	≤ 100					OP8			3107	
DI-terc-BUTYLESTER KYSELINY PEROXYAZELAINOVEJ	≤ 52	≥ 48				OP7			3105	
DI-terc-BUTYLPEROXID	> 52 – 100					OP8			3107	
	≤ 52		≥ 48			OP8			3109	25)
ETYL 3,3-DI-(terc-AMYL)ESTER KYSELINY PEROXYMASLOVEJ	≤ 67	≥ 33				OP7			3105	
	> 77 – 100					OP5			3103	
	≤ 77	≥ 23				OP7			3105	
	≤ 52			≥ 48		OP7			3106	
1-(2 ETYLHEXANOYLPEROXID)-1,3-DIMETYL BUTYLPEROXIDPIVALÁT	≤ 52	≥ 45	≥ 10			OP7	-20	-10	3115	
1-(2-ETYLHEXANOYLPEROXY)-1,3-DIMETYL BUTYLESTER KYSELINY PEROXYPIVALOVEJ	≤ 52	≥ 45	≥ 10			OP7	-20	-10	3115	
1-FENYLETYL HYDROPEROXID	≤ 38		≥ 62			OP 8			3119	
terc-HEXYLESTER KYSELINY PEROXYNEODEKÁNOVEJ	≤ 71	≥ 29				OP7	0	+10	3115	
terc-HEXYLESTER KYSELINY PEROXYPIVALOVEJ	≤ 72		≥ 28			OP7	+10	+15	3115	
3-HYDROXY-1,1-DIMETYL BUTYLESTER KYSELINY PEROXYNEODEKÁNOVEJ	≤ 77	≥ 23				OP 7	-5	+5	3115	
	≤ 52	≥ 48				OP 8	-5	+5	3117	
	≤ 52 ako stabilná disperzia vo vode					OP 8	-5	+5	3119	
IZOPROPYL sec-BUTYLESTER KYSELINY PEROXYDVOJUHLIČITEJ + DI-sec-BUTYLESTER KYSELINY PEROXYDVOJUHLIČITEJ + DI-IZOPROPYLESTER KYSELINY PEROXYDVOJUHLIČITEJ	≤ 32 + ≤ 15 – 18 + ≤ 12 – 15	≥ 38				OP7	-20	-10	3115	
	≤ 52 + ≤ 28 + ≤ 22					OP5	-20	-10	3111	3)
IZOPROPYLKUMYLPEROXID VODÍKA	≤ 72	≥ 28				OP8			3109	13)
KUMYLESTER KYSELINY PEROXYNEODEKÁNOVEJ	≤ 87	≥ 13				OP7	-10	0	3115	
	≤ 77		≥ 23			OP7	-10	0	3115	
	≤ 52 ako stabilná disperzia vo vode					OP8	-10	0	3119	

Organický peroxid	Koncentrácia (%)	Riedidlo typu A (%)	Riedidlo typu B (%) 1)	Inertná tuhá látka (%)	Voda (%)	Obalová metóda	Kontrolná teplota (°C)	Riziková teplota (°C)	Číslo (druhej položky)	Vedľajšie nebezpečenstvo a poznámky
KUMYLESTER KYSELINY PEROXYNEOHEPTÁNOVEJ	≤ 77	≥ 23				OP7	-10	0	3115	
KUMYLESTER KYSELINY PEROXYPIVALOVEJ	≤ 77		≥ 23			OP7	-5	+5	3115	
KUMYLPEROXID VODÍKA	> 90 – 98	≤ 10				OP8			3107	13)
	≤ 90	≥ 10				OP8			3109	13) 18)
KYSELINA 3-CHLÓRPEROXYBENZOOVÁ	> 57 – 86			≥ 14		OP1			3102	3)
	≤ 57			≥ 3	≥ 40	OP7			3106	
	≤ 77			≥ 6	≥ 17	OP7			3106	
KYSELINA PEROXYOCTOVÁ, DESTILOVANÁ, TYP F, STABILIZOVANÁ	≤ 41					M	+ 30	+ 35	3119	13)
KYSELINA PEROXYOCTOVÁ, TYP D, STABILIZOVANÁ	≤ 43					OP7			3105	13) 14) 19)
KYSELINA PEROXYOCTOVÁ, TYP E, STABILIZOVANÁ	≤ 43					OP8			3107	13) 15) 19)
KYSELINA PEROXYOCTOVÁ, TYP F, STABILIZOVANÁ	≤ 43					OP8			3109	13) 16) 19)
KYSELINA PEROXYVAVRÍNOVÁ	≤ 100					OP8	+ 35	+ 40	3118	
n-BUTYLESTER KYSELINY 4,4-DI(terc-BUTYLESTER KYSELINY PEROXY) VALÉROVEJ	> 52 – 100					OP5			3103	
	≤ 52			≥ 48		OP8			3108	
3,3,5,7,7-PENTAMETYL-1,2,4-TRIOXEPÁN	≤ 100					OP8			3107	
PEROXID KYSELINY DVOJJANTÁROVEJ	> 72 – 100					OP4			3102	3) 17)
	≤ 72				≥ 28	OP7	+10	+15	3116	
PEROXID(Y) METYLCYKLOHEXANÓNU	≤ 67		≥ 33			OP7	+35	+40	3115	
PEROXID(Y) METYLETYLKETÓNU	pozri pozn. 8)	≥ 48				OP5			3101	3) 8) 13)
	pozri pozn. 9)	≥ 55				OP7			3105	9)
	pozri pozn. 10)	≥ 60				OP8			3107	10)
PEROXID(Y) METYLIZOBUTYLKETÓNU	≤ 62	≥ 19				OP7			3105	22)
	Pozri poznámku 31)	≥ 70				OP8			3109	31)
PEROXIDY CYKLOHEXANÓNU	≤ 91				≥ 9	OP6			3104	13)
	≤ 72	≥ 28				OP7			3105	5)
	≤ 72 ako pasta					OP7			3106	5) 20)
	≤ 32			≥ 68					vyňaté	29)
PINANYLPEROXID VODÍKA	< 56 – 100					OP7			3105	13)
	≤ 56	≥ 44				OP8			3109	

Organický peroxid	Koncentrácia (%)	Riedidlo typu A (%)	Riedidlo typu B (%) 1)	Inertná tuhá látka (%)	Voda (%)	Obalová metóda	Kontrolná teplota (°C)	Riziková teplota (°C)	Číslo (druhovej položky)	Vedľajšie nebezpečenstvo a poznámky
p-MENTYLPEROXIDVODÍKA	> 72 – 100					OP7			3105	13)
	≤ 72	≥ 28				OP8			3109	27)
POLYÉTERPOLY-terc-BUTYLESTERKYSELINYPEROXYUHLIČITEJ	≤ 52		≥ 23			OP8			3107	
1,1,3,3-TETRAMETYLBUTYLESTER KYSELINYPEROXY-2-ETYLHEXÁNOVEJ	≤ 100					OP7	+15	+20	3115	
1,1,3,3-TETRAMETYLBUTYLESTER KYSELINYPEROXYNEODODEKÁNOVEJ	≤ 72		≥ 28			OP7	-5	+5	3115	
	≤ 52 ako stabilná disperzia vo vode					OP8	-5	+5	3119	
1,1,3,3-TETRAMETYLBUTYLESTER KYSELINYPEROXYPIVALOVEJ	≤ 77	≥ 23				OP7	0	+ 10	3315	
1,1,3,3-TETRAMETYLBUTYLPEROXID VODÍKA	≤ 100					OP7			3105	
3,6,9-TRIETYL-3,6,9-TRIMETYL-1,4,7-TRIPEROXONONÁN	≤ 17	≥ 18		≥ 65		OP8			3110	
	≤ 42	≥ 58				OP7			3105	28)
VZORKY KVAPALNÝCH ORGANICKÝCH PEROXIDOV						OP2			3103	11)
VZORKY KVAPALNÝCH ORGANICKÝCH PEROXIDOV, KONTROLOVANÁ TEPLOTA						OP2			3113	11)
VZORKY TUHÝCH ORGANICKÝCH PEROXIDOV						OP2			3104	11)
VZORKY TUHÝCH ORGANICKÝCH PEROXIDOV, KONTROLOVANÁ TEPLOTA						OP2			3114	11)

Poznámky (vzťahujúce sa k poslednému stĺpcu tabuľky v 2.2.52.4)

- 1) Riedidlo typu B vždy možno nahradiť riedidlom typu A. Bod varu riedidla typu B musí byť najmenej o 60 °C vyšší ako SADT organického peroxidu.
- 2) Použiteľný kyslík $\leq 4,7$ %.
- 3) Vyžaduje sa dodatočná bezpečnostná značka „VÝBUŠNINA“ (Vzor č. 1, pozri 5.2.2.2.2).
- 4) Riedidlo možno nahradiť di-terc-butylperoxidom.
- 5) Použiteľný kyslík ≤ 9 %.
- 6) $S \leq 9$ %-ným peroxidom vodíka; použiteľný kyslík ≤ 10 %.
- 7) Povolené použitie len nekovových obalov.
- 8) Použiteľný kyslík > 10 % a 10,7 % s alebo bez vody.
- 9) Použiteľný kyslík ≤ 10 % s alebo bez vody.
- 10) Použiteľný kyslík $\leq 8,2$ % s alebo bez vody.
- 11) Pozri 2.2.52.1.9.
- 12) Na základe veľkého rozsahu vykonaných pokusov sa nádoby až do hmotnosti 2 000 kg označujú nápisom ORGANICKÝ PEROXID TYPU F.
- 13) Vyžaduje sa dodatočná bezpečnostná značka ŽIERAVÁ LÁTKA (Vzor č. 8, pozri 5.2.2.2.2).
- 14) Formulácie kyseliny peroxyoctovej vyhovujúce kritériám Príručky o skúškach a kritériách, odsek 20.4.3. (d).
- 15) Formulácie kyseliny peroxyoctovej vyhovujúce kritériám Príručky o skúškach a kritériách, odsek 20.4.3. (e).
- 16) Formulácie kyseliny peroxyoctovej vyhovujúce kritériám Príručky o skúškach a kritériách, odsek 20.4.3. (f).
- 17) Pridaním vody do tohto organického peroxidu sa znižuje jeho tepelná stabilita.
- 18) Pri koncentráciách nižších ako 80 % sa dodatočná bezpečnostná značka „ŽIERAVÁ LÁTKA“ nevyžaduje (Vzor č. 8, pozri 5.2.2.2.2).
- 19) Zmesi s peroxidom vodíka, vodou alebo kyselinou(ami).
- 20) S riedidlom typu A, s vodou alebo bez vody.
- 21) $S \geq 25$ % hm. riedidla typu A a pridaním etylbenzénu.
- 22) $S \geq 19$ % hm. riedidla typu A a pridaním metylizobutylketónu.
- 23) $S < 6$ %-ným di-terc-butylperoxidom.
- 24) $S \leq 8$ %-ným 1-izopropylhydroperoxy-4-izopropylhydroxybenzénom.
- 25) Riedidlo typu B s bodom varu > 110 °C.
- 26) $S < 0,5$ % obsahom hydroperoxidov.
- 27) Pri koncentráciách vyšších ako 56 % sa vyžaduje dodatočná bezpečnostná značka „ŽIERAVÁ LÁTKA“ (vzor č. 8 pozri 5.2.2.2.2).
- 28) Použiteľný aktívny kyslík $\leq 7,6$ % v riedidle typu A s hodnotou bodu varu 95 % látky medzi 200 –260 °C.
- 29) Nie je predmetom požiadaviek ADR na triedu 5.2.
- 30) Riedidlo typu B s bodom varu > 130 °C.
- 31) Aktívny kyslík $\leq 6,7$ %.

2.2.61 Trieda 6.1 Jedovaté látky

2.2.61.1 Kritériá

2.2.61.1.1 Pojem trieda 6.1 zahrnuje látky, o ktorých je známe zo skúseností alebo vzhľadom na experimenty so zvieratami sa o nich predpokladá, že v relatívne malom množstve sú schopné okamžite alebo po krátkom čase zapríčiniť poškodenie zdravia alebo smrť, a to vdychovaním, vstrebaním cez kožu alebo požitím.

POZNÁMKA: Geneticky pozmenené mikroorganizmy a organizmy musia byť zaradené do tejto triedy, ak spĺňajú podmienky pre túto triedu.

2.2.61.1.2 Látky triedy 6.1 sú rozdelené takto:

- T Jedovaté látky bez vedľajšieho nebezpečenstva
 - T1 Organické kvapalné látky
 - T2 Organické tuhé látky
 - T3 Organokovové látky
 - T4 Anorganické kvapalné látky
 - T5 Anorganické tuhé látky
 - T6 Kvapalné látky používané ako pesticídy
 - T7 Tuhé látky používané ako pesticídy
 - T8 Vzorky
 - T9 Iné jedovaté látky
 - T10 Predmety
- TF Jedovaté látky, horľavé
 - TF1 Kvapalné látky
 - TF2 Kvapalné látky používané ako pesticídy
 - TF3 Tuhé látky
- TS Jedovaté látky, schopné samoohrevu, tuhé
- TW Jedovaté látky, ktoré pri styku s vodou vyvíjajú horľavé plyny
 - TW1 Kvapalné látky
 - TW2 Tuhé látky
- TO Jedovaté látky, oksylichovacie
 - TO1 Kvapalné látky
 - TO2 Tuhé látky
- TC Jedovaté látky, žieravé
 - TC1 Organické kvapalné látky
 - TC2 Organické tuhé látky
 - TC3 Anorganické kvapalné látky
 - TC4 Anorganické tuhé látky
- TFC Jedovaté látky horľavé, žieravé
- TFW Jedovaté látky, horľavé, ktoré pri styku s vodou vyvíjajú horľavé plyny.

Definície

2.2.61.1.3 Pre ADR platí:

Hodnota LD₅₀ (stredná smrteľná dávka) pre akútnu jedovatosť pri požití: je štatisticky odvodenou jedinou dávkou látky, ktorá po orálnom podaní spôsobí usmrtenie 50 % mladých dospelých jedincov laboratórnych potkanov do 14 dní. Hodnota LD₅₀ sa vyjadruje v hodnote množstva skúšanej látky na hmotnosť pokusného zvierat'a v mg na kg.

Hodnota LD₅₀ pre akútnu jedovatosť pri vstrebávaní kožou: je to také množstvo látky, ktoré pri nepretržitom 24-hodinovom styku s holou kožou králikov albínov s najväčšou pravdepodobnosťou zapríčini smrť polovice testovaných zvierat v priebehu 14 dní. Počet testovaných zvierat musí byť dostatočný, aby sa dosiahol dobrý štatistický výsledok, a musí byť v súlade s bežnými farmakologickými metódami. Výsledok je vyjadrený v mg na kg telesnej hmotnosti.

Hodnota LC₅₀ pre akútnu jedovatost' pri vdychovaní: je to taká koncentrácia pary, hmly alebo prachu, ktorá pri nepretržitom vdychovaní mladými samcami a samicami laboratórných potkanov albínov trvajúcom jednu hodinu s najväčšou pravdepodobnosťou zapríčini v priebehu 14 dní smrť polovice skúšaných zvierat. Tuhá látka sa musí skúšať vtedy, ak najmenej 10 % z jej celkovej hmotnosti je pravdepodobne ako prach v dýchateľnej forme, napríklad aerodynamický priemer zlomkov častíc je 10 µm alebo menej. Kvapalná látka sa musí skúšať vtedy, ak je pravdepodobnosť úniku pár (hmly) z prepravného obalu. Tak pre tuhé, ako aj kvapalné látky sa musí pripraviť vzorka na vdychovanie jedovatosti tak, aby najmenej 90 % z nej bolo v dýchateľnej forme, ako je definovaná vyššie. Výsledok sa vyjadruje v mg na liter vzduchu pre prachy a hmly alebo v mililitroch na kubický meter vzduchu (ppm) pre pary.

Zaradenie a určenie obalových skupín

2.2.61.1.4 Látky triedy 6.1 musia byť zaradené do troch obalových skupín podľa stupňa nebezpečenstva pri preprave takto:

Obalová skupina I: vysoko jedovaté látky

Obalová skupina II: jedovaté látky

Obalová skupina III: menej jedovaté látky

2.2.61.1.5 Látky, zmesi, roztoky a predmety zaradené do triedy 6.1 sú vymenované v Tabuľke A kapitoly 3.2. Zaradenie látok, zmesí a roztokov nevymenovaných v Tabuľke A kapitoly 3.2 do zodpovedajúcich položiek bodu 2.2.61.3 a zodpovedajúcich obalových skupín v súlade s kapitolou 2.1 sa musí vykonať podľa kritérií v bodoch 2.2.61.1.6 až 2.2.61.1.11.

2.2.61.1.6 Pri stanovení stupňa jedovatosti sa musia brať do úvahy ľudské skúsenosti s prípadmi náhodnej otravy, ako aj špeciálne vlastnosti, ktoré majú jednotlivé látky: kvapalný stav, vysoká prchavosť, akákoľvek pravdepodobnosť vstrebávaní cez kožu a špeciálne biologické účinky.

2.2.61.1.7 V prípade, že chýbajú pozorovania na ľuďoch, stupeň jedovatosti sa musí stanoviť na základe dostupných údajov z experimentov so zvieratami podľa tejto tabuľky:

	Obalová skupina	Jedovatosť pri požití LD₅₀ (mg/kg)	Jedovatosť pri vstrebávaní cez kožu LD₅₀ (mg/kg)	Jedovatosť pri vdychovaní prachu a hmiel LC₅₀ (mg/l)
vysoko jedovaté	I	≤ 5	≤ 50	≤ 0,2
jedovaté	II	> 5 a ≤ 50	> 50 a ≤ 200	> 0,2 a ≤ 2
menej jedovaté	III ^a	> 50 a ≤ 300	> 200 a ≤ 1 000	> 2 a ≤ 4

2.2.61.1.7.1 Látky, ktoré vykazujú rozličné stupne jedovatosti pri dvoch alebo viacerých druhoch expozície, sa musia zatriediť podľa najvyššieho stupňa jedovatosti.

2.2.61.1.7.2 Látky, ktoré spĺňajú kritériá triedy 8 a s ohľadom na jedovatosť pri vdýchnutí prachov a hmiel (LC₅₀) patriace do obalovej skupiny I, sa musia zaradiť iba do triedy 6.1, ak ich jedovatosť pri požití alebo v styku s pokožkou je najmenej v rozsahu obalovej skupiny I alebo II. Inak sa musia zaradiť, ak je to vhodné, do triedy 8 (pozri bod 2.2.8.1.4.5).

2.2.61.1.7.3 Kritériá pre jedovatosť pri vdychovaní prachov a hmiel sú založené na údajoch LC₅₀ pri 1- hodinovom pôsobení, a kde sú takéto informácie dostupné, musia byť použité. Ale ak sú k dispozícii len údaje LC₅₀ 4- hodinového pôsobenia, tieto hodnoty sa môžu vynásobiť štyrmi a výsledok môže nahradiť vyššie uvedené kritérium, napríklad hodnota LC₅₀ vynásobená štyrmi (4 hodiny) sa považuje za ekvivalentnú hodnotu LC₅₀ (1 hodina).

2.2.61.1.7.1 Látky, ktoré vykazujú rozličné stupne jedovatosti pri dvoch alebo viacerých druhoch expozície, sa musia zatriediť podľa najvyššieho stupňa jedovatosti.

^a Slzotvorné plynné látky musia byť zaradené do obalovej skupiny II, aj keď údaje týkajúce sa ich jedovatosti zodpovedajú kritériám obalovej skupiny III.

2.2.61.1.7.2 Látky, ktoré spĺňajú kritériá triedy 8 a s ohľadom na jedovatosť pri vdýchnutí prachov a hmiel (LC₅₀) patriace do obalovej skupiny I, sa musia zaradiť iba do triedy 6.1, ak ich jedovatosť pri požití alebo v styku s pokožkou je najmenej v rozsahu obalovej skupiny I alebo II. Inak sa musia zaradiť, ak je to vhodné, do triedy 8 (pozri bod 2.2.8.1.4.5).

2.2.61.1.7.3 Kritériá pre jedovatosť pri vdychovaní prachov a hmiel sú založené na údajoch LC₅₀ pri 1- hodinovom pôsobení, a kde sú takéto informácie dostupné, musia byť použité. Ale ak sú k dispozícii len údaje LC₅₀ 4- hodinového pôsobenia, tieto hodnoty sa môžu vynásobiť štyrmi a výsledok môže nahradiť vyššie uvedené kritérium, napríklad hodnota LC₅₀ vynásobená štyrmi (4 hodiny) sa považuje za ekvivalentnú hodnotu LC₅₀ (1 hodina).

Jedovatosť pri vdychovaní pár

2.2.61.1.8 Kvapalné látky uvoľňujúce jedovaté pary sa musia zaradiť do nasledujúcich skupín, kde „V” je koncentrácia nasýtených pár (v ml/m³ vzduchu) (prchavosť) pri 20 °C a normálnom atmosférickom tlaku:

	Obalová skupina	
Vysoko jedovaté	I	Kde $V \geq 10 LC_{50}$ a $LC_{50} \leq 1\,000 \text{ ml/m}^3$
Jedovaté	II	Kde $V \geq LC_{50}$ a $LC_{50} \leq 3\,000 \text{ ml/m}^3$ a kritérium na obalovú skupinu I nie je splnené
Menej jedovaté	III ^a	Kde $V \geq 1/5 LC_{50}$ a $LC_{50} \leq 5\,000 \text{ ml/m}^3$ a kritériá na obalové skupiny I a II nie sú splnené

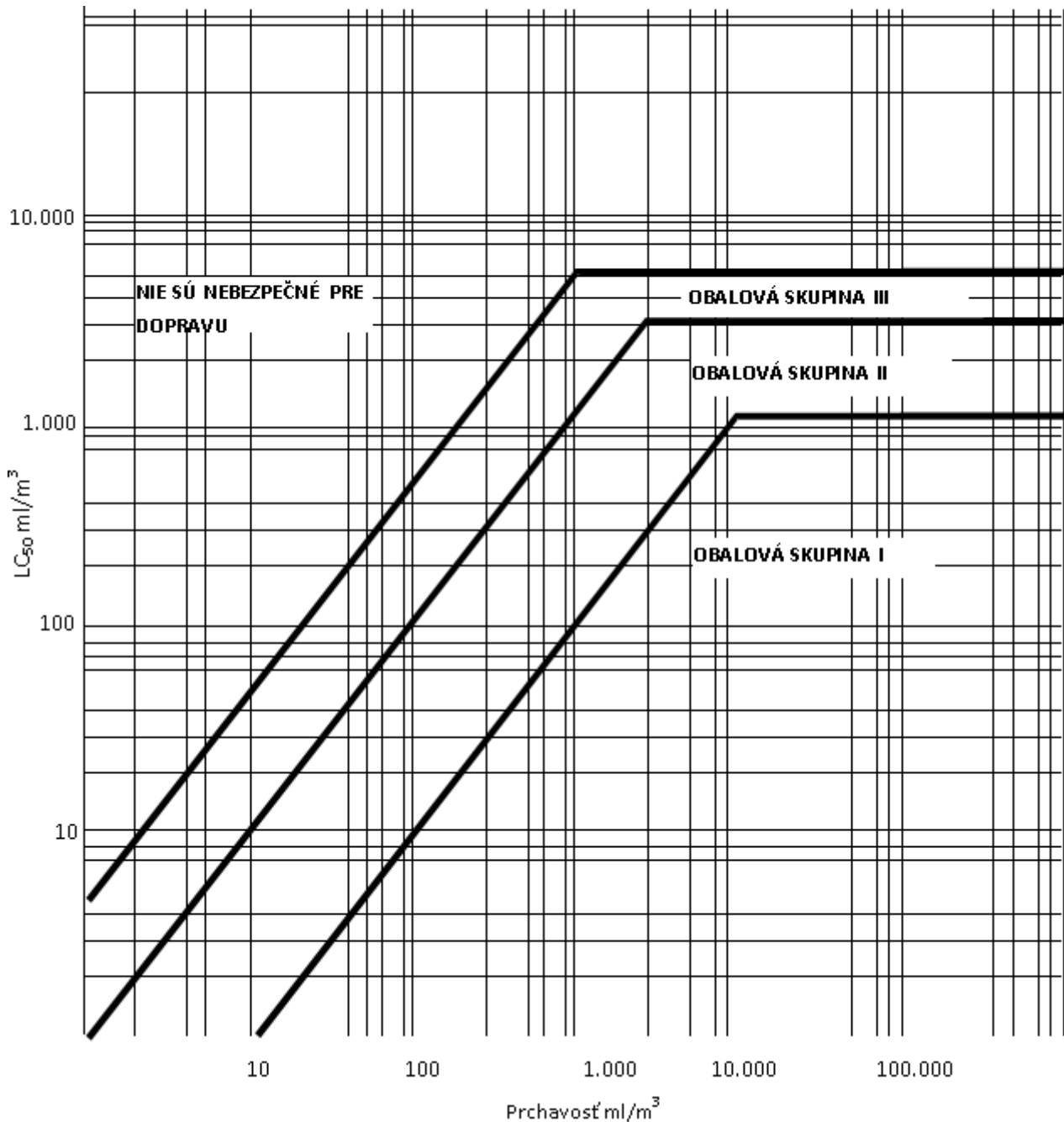
Tieto kritériá pre jedovatosť pri vdychovaní pár sú založené na údajoch LC₅₀ pre 1- hodinové pôsobenie, a keď sú k dispozícii takéto údaje, musia sa použiť.

Ale ak sú k dispozícii len údaje LC₅₀ na 4- hodinové pôsobenie účinku pár, tieto čísla sa môžu vynásobiť dvoma a výsledok môže nahradiť uvedené kritérium, napríklad LC₅₀ (4 hodiny) x 2 sa považuje za ekvivalentný LC₅₀ (1 hodina).

Na tomto obrázku sú kritériá vyjadrené v grafickom tvare ako pomoc na ľahšiu klasifikáciu. Vzhľadom na približné presnosti spočívajúce v použití grafov, látky patriace na alebo blízko deliacich čiar sa musia kontrolovať použitím číselných kritérií.

^a Slzotvorné plynné látky musia byť zaradené do obalovej skupiny II, aj keď údaje týkajúce sa ich jedovatosti zodpovedajú kritériám obalovej skupiny III.

SKUPINY ODDELENÉ ČIARAMI PRI VDÝCHOVANÍ JEDOVATÝCH PÁR



Zmesi kvapalných látok

2.2.61.1.9 Zmesi kvapalných látok, ktoré sú jedovaté pri vdýchaní, musia byť zaradené do obalových skupín podľa nasledujúcich kritérií:

2.2.61.1.9.1 Ak je LC₅₀ známe pre každú jedovatú látku vytvárajúcu zmes, obalová skupina môže byť určená takto:

(a) výpočet LC₅₀ zmesi:

$$LC_{50} (\text{mixture}) = \frac{1}{\sum_{i=1}^n \frac{f_i}{LC_{50i}}}$$

kde: f_i = mólový zlomok zložky "i" zmesi.

LC_{50i} = priemerná smrteľná koncentrácia zložky "i" v ml/m³.

- (b) výpočet prchavosti každej zložky zmesi:

$$V_i = P_i \times \frac{10^6}{101.3} \text{ (ml/m}^3\text{)}$$

kde P_i = čiastkový tlak zložky "i" v kPa pri 20 °C a normálnom atmosférickom tlaku.

- (c) výpočet pomeru prchavosti k LC₅₀:

$$R = \frac{\sum_{i=1}^n V_i}{LC_{50i}}$$

- (d) hodnoty vypočítané pre LC₅₀ (zmes) a R sú potom použité na stanovenie obalovej skupiny pre zmes:

Obalová skupina I: $R \geq 10$ a LC_{50} (zmes) $\leq 1\,000$ ml/m³

Obalová skupina II: $R \geq 1$ a LC_{50} (zmes) $\leq 3\,000$ ml/m³, ak zmes nespĺňa kritériá pre obalovú skupinu I

Obalová skupina III: $R \geq 1/5$ a LC_{50} (zmes) $\leq 5\,000$ ml/m³, ak zmes nespĺňa kritériá pre obalovú skupinu I alebo II.

2.2.61.1.9.2 V prípade, že chýbajú údaje LC₅₀ o jedovatých zložkách látok, môže byť zmes zaradená do skupiny na základe nasledujúcich skúšok zjednodušenej prahovej jedovatosti. Keď sa použijú tieto prahové skúšky, musí sa určiť najreštriktívnejšia skupina na prepravu zmesi.

2.2.61.1.9.3 Zmes sa zaradí do obalovej skupiny I iba vtedy, ak spĺňa obidve nasledujúce kritériá:

(a) Vzorka kvapalnej zmesi sa odparuje a riedi so vzduchom na vytvorenie skúšobnej atmosféry 1 000 ml/m³ odparenej zmesi vo vzduchu. Desať potkanov albínov (5 samičiek a 5 samcov) sa vystaví skúšobnej atmosfére na 1 hodinu a pozorujú sa 14 dní. Ak 5 alebo viac zvierat uhynie počas 14- denného pôsobenia, predpokladá sa, že zmes má LC₅₀ rovné alebo menšie ako 1 000 ml/m³.

(b) Vzorka pary rovnovážna s kvapalnou zmesou sa riedi s 9 rovnakými objemami vzduchu na vytvorenie skúšobnej atmosféry. Desať potkanov albínov (5 samcov a 5 samičiek) sa vystaví skúšobnej atmosfére na 1 hodinu a pozorujú sa 14 dní. Ak 5 alebo viac zvierat uhynie počas 14- denného pôsobenia, predpokladá sa, že zmes má prchavosť rovnú alebo väčšiu než 10- násobok zmesi LC₅₀.

2.2.61.1.9.4 Zmes sa zaradí do obalovej skupiny II iba vtedy, ak spĺňa obidve nasledujúce kritériá a nespĺňa kritériá obalovej skupiny I:

(a) Vzorka kvapalnej zmesi sa odparuje a riedi so vzduchom na vytvorenie skúšobnej atmosféry 3 000 ml/m³ odparenej zmesi vo vzduchu. Desať potkanov albínov (5 samcov a 5 samičiek) sa vystaví skúšobnej atmosfére na 1 hodinu a pozoruje sa 14 dní. Ak 5 alebo viac zvierat uhynie počas 14- denného pôsobenia, predpokladá sa, že zmes má LC₅₀ rovné alebo menšie ako 3 000 ml/m³.

(b) Vzorka pary rovnovážna s kvapalnou zmesou sa použije na vytvorenie skúšobnej atmosféry. Desať potkanov albínov (5 samcov a 5 samičiek) sa vystaví skúšobnej atmosfére na 1 hodinu a pozoruje sa 14 dní. Ak 5 alebo viac zvierat uhynie počas 14- denného pôsobenia, predpokladá sa, že zmes má prchavosť rovnakú alebo väčšiu ako zmes LC₅₀.

2.2.61.1.9.5 Zmes sa zaradí do obalovej skupiny III iba vtedy, ak spĺňa obidve nasledujúce kritériá a nespĺňa kritériá obalovej skupiny I alebo II:

(a) Vzorka kvapalnej zmesi sa odparuje a riedi so vzduchom na vytvorenie skúšobnej atmosféry 5 000 ml/m³ odparenej zmesi vo vzduchu. Desať potkanov albínov (5 samcov a 5 samičiek) sa vystaví skúšobnej atmosfére na 1 hodinu a pozoruje sa 14 dní. Ak 5 alebo viac zvierat uhynie počas 14-denného pôsobenia, predpokladá sa, že zmes má LC₅₀ rovné alebo menšie ako 5 000 ml/m³.

(b) Koncentrácia pár (prchavosť) kvapalnej zmesi sa meria, a ak sa koncentrácia pár rovná alebo je väčšia ako 1 000 ml/m³, predpokladá sa, že zmes má prchavosť rovnú alebo väčšiu ako 1/5 zmesi LC₅₀.

Metódy na určovanie jedovatosti zmesí pri požití a pri vstrebávaní kožou.

2.2.61.1.10 Pri zatriedovaní a priradovaní vhodných obalových skupín ku zmesiam v triede 6.1 v súlade s kritériami pre jedovatosť pri požití a pri vstrebávaní kožou (pozri 2.2.61.1.3) je potrebné určiť kritické LD₅₀ zmesi.

2.2.61.1.10.1 Ak zmes obsahuje len jednu aktívnu látku a jej LD₅₀ je známe, pri absencii spoľahlivých kritických údajov o jedovatosti pri požití a pri vstrebávaní kožou konkrétnej zmesi, ktorá má byť prepravovaná, hodnotu LD₅₀ pri požití alebo pri vstrebávaní kožou môžeme získať nasledujúcou metódou:

$$\text{LD}_{50} \text{ hodnota prípravku} = \frac{\text{LD}_{50} \text{ hodnota aktívnej látky} \times 100}{\text{hmotnostné percento aktívnej látky}}$$

2.2.61.1.10.2 Ak zmes obsahuje viac ako jednu aktívnu zložku, existujú tri možné prístupy, ktoré možno použiť na stanovenie hodnoty LD₅₀ zmesi pri požití a pri vstrebávaní kožou. Uprednostňovanou metódou je získanie spoľahlivých kritických údajov o jedovatosti pri požití a pri vstrebávaní kožou konkrétnej zmesi, ktorá má byť prepravovaná. Ak nie sú k dispozícii presné údaje, potom možno použiť jednu z nasledujúcich metód:

- (a) zatriedenie formulácie podľa najnebezpečnejšej zložky zmesi tak, ako keby táto zložka bola prítomná v tej istej koncentrácii, ako je celková koncentrácia všetkých aktívnych zložiek, alebo
- (b) použite vzorec:

$$\frac{C_A}{T_A} + \frac{C_B}{T_B} + \dots + \frac{C_Z}{T_Z} = \frac{100}{T_M}$$

kde:

C = percento koncentrácie zložiek A, B,...Z v zmesi

T = hodnoty LD₅₀ zložiek A, B,...Z pri požití

T_M = hodnota LD₅₀ zmesi pri požití.

POZNÁMKA: Tento vzorec možno použiť aj pre jedovatosť pri vstrebávaní kožou za predpokladu, že táto informácia je k dispozícii pre tie isté druhy všetkých zložiek. Použitie tohto vzorca neberie do úvahy žiadne potenciálne alebo ochranné javy.

Zaradenie pesticídov

2.2.61.1.11 Všetky aktívne pesticídové látky a ich prípravky, pre ktoré je známa hodnota LC₅₀ a/alebo LD₅₀ a ktoré sú zatriedené do triedy 6.1, musia byť zaradené do zodpovedajúcej obalovej skupiny v súlade s kritériami v bodoch 2.2.61.1.6 až 2.2.61.1.9. Látky a prípravky, ktoré sú charakterizované vedľajším nebezpečenstvom, musia byť zaradené podľa tabuľky prvotných rizík v bode 2.1.3.10 s určením primeranej obalovej skupiny.

2.2.61.1.11.1 Ak nie je známa hodnota LD₅₀ pri požití alebo vstrebaní cez kožu, ale je známa hodnota LD₅₀ pre aktívnu látku (látky), hodnotu LD₅₀ prípravku možno získať použitím postupov v bode 2.2.61.1.10.

POZNÁMKA: Údaje LD₅₀ o jedovatosti pre množstvo bežných pesticídov možno získať z najnovšieho vydania dokumentu „Odporúčania Svetovej zdravotníckej organizácie na zatriedenie pesticídov podľa nebezpečnosti a spôsoby zatriedenia“ (*The WHO Recommended Classification of Pesticides by Hazard and Guidelines to Classification*), ktorý je k dispozícii v Medzinárodnom programe pre chemickú bezpečnosť (*International Programme on Chemical Safety*), Svetová zdravotnícka organizácia (WHO), CH-1211 Ženeva 27, Švajčiarsko. Zatiaľ čo tento dokument možno použiť ako zdroj údajov LD₅₀ pre pesticídy, jeho systém zatriedovania nie je možné používať na účely dopravnej klasifikácie alebo určovania obalových skupín pre pesticídy, ktoré musia byť v súlade s požiadavkami ADR.

2.2.61.1.11.2 Pomenovanie použité pri doprave pesticídu musí byť vybrané na základe aktívnej zložky, fyzikálneho stavu pesticídu a každého vedľajšieho nebezpečenstva, ktoré môže predstavovať (pozri bod 3.1.2).

2.2.61.1.12 Keď látky triedy 6.1 následkom prísad patria do rozdielnych kategórií nebezpečnosti ako tých, do ktorých látky menovite uvedené v Tabuľke A kapitoly 3.2 patria, tieto zmesi alebo roztoky musia byť priradené k položkám, ku ktorým patria na základe ich skutočného stupňa nebezpečnosti.

POZNÁMKA: Pre klasifikáciu roztokov a zmesí (akými sú prípravky a odpady) pozri tiež 2.1.3.

- 2.2.61.1.13 Na základe kritérií uvedených v bodoch 2.2.61.1.6 až 2.2.61.1.11 sa tiež môže stanoviť, či vlastnosť menovite uvedeného roztoku alebo zmesi alebo obsahujúcej menovite uvedené látky je taká, že roztok alebo zmes nepodliehajú požiadavkám pre túto triedu.
- 2.2.61.1.14 Látky, roztoky a zmesi okrem látok a prípravkov používaných ako pesticídy, ktoré nie sú zaradené ako akútne toxické kategórie 1, 2 alebo 3 podľa nariadenia (ES) č. 1272/2008³, smú byť považované za látky nepatriace do triedy 6.1.

2.2.61.2 *Látky nepovolené na prepravu*

- 2.2.61.2.1 Chemicky nestabilné látky triedy 6.1 sa nesmú prijímať na prepravu, ak sa nevykonajú nevyhnutné kroky, aby sa zabránilo nebezpečnému rozkladu alebo polymerizácii za normálnych podmienok prepravy. Ako prevenciu nevyhnutnú na zamedzenie polymerizácie vid' osobitné ustanovenie 386 v kapitole 3.3. Nakoniec musí byť zvlášť zabezpečené, aby nádoby a cisterny neobsahovali žiadne látky, ktoré by boli zodpovedné za vznik takejto reakcie.
- 2.2.61.2.2 Nasledujúce látky a zmesi nie sú povolené na prepravu:
- Kyanovodík bezvodý alebo v roztoku, ktorý nespĺňa vlastnosti UN 1051, 1613, 1614 a 3294,
 - kovové karbonyly s bodom vzplanutia pod 23 °C iné ako UN 1259 KARBONYL NIKLU a UN 1994 PENTAKARBONYL ŽELEZA,
 - 2,3,7,8-tetrachlórdibenzo-p-dioxín (TCDD) vo vysoko jedovatej koncentrácii podľa kritérií bodu 2.2.61.1.7,
 - UN 2249 DICHLÓRDIMETYLÉTER, SYMETRICKÝ,
 - prípravky fosfidov bez aditív brániacich uvoľňovaniu jedovatých, horľavých plynov.

³ Nariadenie (ES) č. 1272/2008 Európskeho parlamentu a Rady zo 16. decembra 2008 o klasifikácii, označovaní a balení látok a zmesí, o zmene, doplnení a zrušení smerníc 67/548/EHS a 1999/45/ES a o zmene a doplnení nariadenia (ES) č. 1907/2006, uverejnené v Úradnom vestníku Európskej únie L 353 31. decembra 2008, s. 1-1355.

2.2.61.3

Zoznam spoločných položiek

Jedovaté látky bez vedľajšieho(ich) nebezpečenstva(iev)	kvapaln ^a T1	1583	CHLÓRPIKRÍNOVÁ ZMES, I. N.
		1602	FARBIVO, KVAPALNÉ, JEDOVATÉ, I. N. alebo
		1602	FARBIVO, MEDZIPRODUKT, KVAPALNÉ, JEDOVATÉ, I. N.
		1693	SLZOTVORNÁ PLYNNÁ LÁTKA, KVAPALNÁ, I. N.
		1851	LIEČIVO, KVAPALNÉ, JEDOVATÉ, I. N.
		2206	IZOKYANÁTY, JEDOVATÉ, I. N. alebo
		2206	IZOKYANÁTOVÝ ROZTOK, JEDOVATÝ, I. N.
		3140	ALKALOIDY KVAPALNÉ, I. N. alebo
		3140	SOLI ALKALOIDOV, KVAPALNÉ, I. N.
		3142	DEZINFEKČNÝ PROSTRIEDOK, KVAPALNÝ, JEDOVATÝ, I. N.
		3144	NIKOTÍNOVÁ ZLÚČENINA, KVAPALNÁ, I. N. alebo
		3144	NIKOTÍNOVÝ PREPARÁT, KVAPALNÝ, I. N.
		3172	TOXÍNY, EXTRAHOVANÉ ZO ŽIVÝCH ZDROJOV, KVAPALNÉ, I. N.
		3276	NITRILY, KVAPALNÉ, JEDOVATÉ, I. N.
		3278	ORGANOFOSFOROVÁ ZLÚČENINA, KVAPALNÁ, JEDOVATÁ, I. N.
		3381	LÁTKA KVAPALNÁ JEDOVATÁ PRI VDYCHOVANÍ, I. N. s LC ₅₀ nižšou alebo rovnou 200 ml/m ³ a s koncentráciou nasýtenia pary vyššou alebo rovnou 500 LC ₅₀
		3382	LÁTKA KVAPALNÁ JEDOVATÁ PRI VDYCHOVANÍ, I. N. s LC ₅₀ nižšou alebo rovnou 1 000 ml/m ³ a s koncentráciou nasýtenia pary vyššou alebo rovnou 10 LC ₅₀
		2810	LÁTKA KVAPALNÁ JEDOVATÁ, ORGANICKÁ, I. N.
Organické	tuhé ^{a,b} T2	1544	ALKALOIDY, TUHÉ, I. N. alebo
		1544	ALKALOIDOVÉ SOLI, TUHÉ, I. N.
		1601	DEZINFEKČNÝ PROSTRIEDOK, TUHÝ, JEDOVATÝ, I. N.
		1655	NIKOTÍNOVÁ ZLÚČENINA, TUHÁ, I. N. alebo
		1655	NIKOTÍNOVÝ PREPARÁT, TUHÝ, I. N.
		3448	LÁTKA SLZOTVORNÁ, TUHÁ, I. N.
		3143	FARBIVO, TUHÉ, JEDOVATÉ, I. N. alebo
		3143	MEDZIPRODUKT FARBIVA, TUHÝ, JEDOVATÝ, I. N.
		3462	TOXÍNY EXTRAHOVANÉ ZO ŽIVÝCH ZDROJOV, I. N.
		3249	LIEČIVO, TUHÉ, JEDOVATÉ, I. N.
		3464	ORGANOFOSFOROVÁ ZLÚČENINA, TUHÁ, JEDOVATÁ, I. N.
		3439	NITRILY, TUHÉ, JEDOVATÉ, I. N.
		2811	LÁTKA TUHÁ JEDOVATÁ, ORGANICKÁ, I. N.

(Pokračovanie na ďalšej strane)

^a Látky a prípravky obsahujúce alkaloidy alebo nikotín používané ako pesticídy sa musia zaradiť pod UN 2588 PESTICÍDY, TUHÉ LÁTKY, JEDOVATÉ, I. N., UN 2902 PESTICÍDY, KVAPALNÉ, JEDOVATÉ, I. N., alebo UN 2903 PESTICÍDY, KVAPALNÉ, JEDOVATÉ, HORLAVÉ, I. N.

^b Účinné látky a prášky alebo zmesi látok určené na laboratórne účely, pokusné účely alebo na výrobu farmaceutických výrobkov s inými látkami sa musia zaradiť podľa svojej jedovatosti (pozri body 2.2.61.1.7 až 2.2.61.1.11).

2.2.61.3

Zoznam spoločných položiek (pokračovanie)

(pokr.)		2026	ZLÚČENINA FENYLORTUTNATÁ, I. N.
		2788	ORGANOCINIČITÁ ZLÚČENINA, KVAPALNÁ, I. N.
Organokovové^{c, d}	T3	3146	ORGANOCINIČITÁ ZLÚČENINA, TUHÁ, I. N.
		3280	ORGANOARZENIČNÁ ZLÚČENINA, KVAPALNÁ, I. N.
		3465	ORGANOARZENIČNÁ ZLÚČENINA, TUHÁ, I. N.
		3281	KOVOVÉ KARBONYLY, KVAPALNÉ, I. N. alebo
		3466	KOVOVÉ KARBONYLY, TUHÉ, I. N.
		3282	ORGANOKOVOVÁ ZLÚČENINA, KVAPALNÁ, JEDOVATÁ, I. N.
		3467	ORGANOKOVOVÁ ZLÚČENINA, TUHÁ, JEDOVATÁ, I. N.
		1556	ZLÚČENINA ARZÉNU, KVAPALNÁ, I. N.
		1935	anorganická obsahujúca : arzeničnany, i. n., arzenitany, i. n. a arzenité sulfidy, i. n.
	T4	2024	KYANIDOVÝ ROZTOK, I. N.
	kvapalné^e	3141	ZLÚČENINA ORTUTI, KVAPALNÁ, I. N.
		3440	ZLÚČENINA ANTIMÓNU, ANORGANICKÁ, KVAPALNÁ, I. N.
		3381	ZLÚČENINA SELÉNU, KVAPALNÁ, I. N.
		3382	LÁTKA KVAPALNÁ JEDOVATÁ PRI VDYCHOVANÍ, I. N. s LC ₅₀ nižšou alebo rovnou 200 ml/m ³ a s koncentráciou nasýtenia pary vyššou alebo rovnou 500 LC ₅₀
		3287	LÁTKA KVAPALNÁ JEDOVATÁ PRI VDYCHOVANÍ, I. N. s LC ₅₀ nižšou alebo rovnou 1 000 ml/m ³ a s koncentráciou nasýtenia pary vyššou alebo rovnou 10 LC ₅₀
Anorganické		1549	ZLÚČENINA ANTIMÓNU, ANORGANICKÁ, TUHÁ, I. N.
		1557	ZLÚČENINA ARZÉNU, TUHÁ, I. N., anorganická, obsahujúca: arzeničnany i. n., arzenitany i. n. a arzenité sulfidy i. n.
		1564	ZLÚČENINA BĀRIA, I. N.
		1566	ZLÚČENINA BERÝLIA, I. N.
		1588	KYANIDY, ANORGANICKÉ, TUHÉ, I. N.
		1707	ZLÚČENINA TĀLIA, I. N.
	T5	2025	ZLÚČENINA ORTUTI, TUHÁ, I. N.
	tuhé^{f, g}	2291	ZLÚČENINA OLOVA, ROZPUSTNÁ, I. N.
		2570	ZLÚČENINA KADMIA
		2630	SELÉNANY alebo
		2630	SELENIČITANY
		2856	FLUOROKREMIČITANY, I. N.
		3283	ZLÚČENINA SELÉNU, TUHÁ, I. N.
		3284	ZLÚČENINA TELÚRU, I. N.
		3285	ZLÚČENINA VANĀDU, I. N.
		3288	LÁTKA TUHÁ JEDOVATÁ, ANORGANICKÁ, I. N.

(Pokračovanie na ďalšej strane)

^c Látky schopné samoohrevu, mierne jedovaté látky a samovoľne horľavé látky a organické zlúčeniny kovov sú látkami triedy 4.2.

^d Látky reagujúce s vodou, mierne jedovaté a organické zlúčeniny kovov reagujúce s vodou sú látkami triedy 4.3.

^e Traskavá ortuť zvlhčená najmenej s 20 % hm. vody alebo zmesi alkoholu a vody je látkou triedy 1, UN 0135.

^f Ferikyanidy, ferokyanidy, alkalické a amónne tiokyanatany nie sú subjektom ustanovení ADR.

^g Soli olova a pigmenty s obsahom olova zmiešané s 0,07 M roztokom kyseliny chlorovodíkovej v pomere 1 : 1 000, miešané počas jednej hodiny pri 23°C ± 2 °C, ktoré ukazujú rozpustnosť najviac 5 %, nie sú subjektom ustanovení ADR.

2.2.61.3

Zoznam spoločných položiek (pokračovanie)

(pokr.)	kvapaln ^h	T6	2992	KARBAMÁTOVÝ PESTICÍD, KVAPALNÝ, JEDO VATÝ
			2994	ARZÉNOVÝ PESTICÍD, KVAPALNÝ, JEDO VATÝ
			2996	ORGANOCHLÓROVÝ PESTICÍD, KVAPALNÝ, JEDO VATÝ
			2998	TRIAZÍNOVÝ PESTICÍD, KVAPALNÝ, JEDO VATÝ
			3006	TIOKARBAMÁTOVÝ PESTICÍD, KVAPALNÝ, JEDO VATÝ
			3010	PESTICÍD NA BÁZE MEDI, KVAPALNÝ, JEDO VATÝ
			3012	PESTICÍD NA BÁZE ORTUTI, KVAPALNÝ, JEDO VATÝ
			3014	PESTICÍD SO SUBSTITUOVANÝM NITROFENOLOM, KVAPALNÝ, JEDO VATÝ
			3016	BIPYRIDYLIOVÝ PESTICÍD, KVAPALNÝ, JEDO VATÝ
			3018	ORGANOFOSFOROVÝ PESTICÍD, KVAPALNÝ, JEDO VATÝ
			3020	ORGANOTÍNOVÝ PESTICÍD, KVAPALNÝ, JEDO VATÝ
			3026	PESTICÍD, KUMARÍNOVÝ DERIVÁT, KVAPALNÝ, JEDO VATÝ
			3348	DERIVÁT KYSELINY FENOXYOCTOVEJ, PESTICÍD, KVAPALNÝ, JEDO VATÝ
			3352	PYRETROIDOVÝ PESTICÍD, KVAPALNÝ, JEDO VATÝ
Pesticídy			2902	PESTICÍD, KVAPALNÝ, JEDO VATÝ, I. N.
	tuh ^h	T7	2757	KARBAMÁTOVÝ PESTICÍD, TUHÝ, JEDO VATÝ
			2759	ARZÉNOVÝ PESTICÍD, TUHÝ, JEDO VATÝ
			2761	ORGANOCHLÓROVÝ PESTICÍD, TUHÝ, JEDO VATÝ
			2763	TRIAZÍNOVÝ PESTICÍD, TUHÝ, JEDO VATÝ
			2771	TIOKARBAMÁTOVÝ PESTICÍD, TUHÝ, JEDO VATÝ
			2775	PESTICÍD NA BÁZE MEDI, TUHÝ, JEDO VATÝ
			2777	PESTICÍD NA BÁZE ORTUTI, TUHÝ, JEDO VATÝ
			2779	PESTICÍD SO SUBSTITUOVANÝM NITROFENOLOM, TUHÝ, JEDO VATÝ
			2781	BIPYRIDILIOVÝ PESTICÍD, TUHÝ, JEDO VATÝ
			2783	ORGANOFOSFOROVÝ PESTICÍD, TUHÝ, JEDO VATÝ
			2786	ORGANOTÍNOVÝ PESTICÍD, TUHÝ, JEDO VATÝ
			3027	PESTICÍD, KUMARÍNOVÝ DERIVÁT, TUHÝ, JEDO VATÝ
			3048	PESTICÍD FOSFIDU HLINÍKA
			3345	DERIVÁT KYSELINY FENOXYOCTOVEJ, PESTICÍD, TUHÝ, JEDO VATÝ
3349	PYRETROIDOVÝ PESTICÍD, TUHÝ, JEDO VATÝ			
2588	PESTICÍD, TUHÝ, JEDO VATÝ, I. N.			
Vzorky		T8	3315	CHEMICKÁ VZORKA, JEDO VATÁ
Iné jedovate látky ⁱ		T9	3243	LÁTKY TUHÉ OBSAHUJÚCE JEDO VATÚ KVAPALNÚ LÁTKU, I. N.
Predmety		T10	3546	PREDMETY OBSAHUJÚCE JEDO VATÚ LÁTKU, I. N.

(Pokračovanie na ďalšej strane)

^h Predmety napustené s týmto pesticídom, ako sú nepriedušne obalené misky zo zvlášť tuhej lepenky, papierové prúžky, vatové tampóny alebo plastové dosky, nepodliehajú ustanoveniam ADR.

ⁱ Zmesi tuhých látok nie sú subjektom ustanovení ADR a jedovate kvapalné látky sa môžu prepravovať pod UN 3243 bez prvého uplatnenia triediacich kritérií pre triedu 6.1 pod podmienkou, že sa pri naložení a v čase balenia kvapalnej látky neobjavila žiadna voľná kvapalná látka a kontajner alebo dopravná jednotka je uzavretá. Každý obal musí zodpovedať konštrukčnému typu, ktorý prešiel skúškou tesnosti na úrovni obalovej skupiny II. Táto položka sa nesmie použiť na tuhé látky obsahujúce kvapalnú látku obalovej skupiny I.

2.2.61.3 Zoznam spoločných položiek (pokračovanie)

Jedovaté látky s vedľajším(i) nebezpečenstvom(ami)	kvapalné	TF1 ^{j,k}	3071	MERKAPTÁNY, KVAPALNÉ, JEDOVATÉ, HORĽAVÉ, I. N. alebo			
			3071	ZMES MERKAPTÁNU, KVAPALNÁ, JEDOVATÁ, HORĽAVÁ, I. N.			
			3080	IZOKYANÁTY, JEDOVATÉ HORĽAVÉ, I. N. alebo			
			3080	IZOKYANÁTOVÝ ROZTOK, JEDOVATÝ, HORĽAVÝ, I. N.			
			3275	NITRILY, JEDOVATÉ, HORĽAVÉ, I. N.			
			3279	ORGANOFOSFOROVÁ ZLÚČENINA, JEDOVATÁ, HORĽAVÁ, I. N.			
			3383	KVAPALNÁ LÁTKA, JEDOVATÁ PRI VDYCHOVANÍ, HORĽAVÁ, I. N. s LC ₅₀ nižšou alebo rovnou 200 ml/m ³ a s koncentráciou nasýtených pár vyššou alebo rovnou 500 LC ₅₀			
			3384	KVAPALNÁ LÁTKA, JEDOVATÁ PRI VDYCHOVANÍ, HORĽAVÁ, I. N. s LC ₅₀ nižšou alebo rovnou 1 000 ml/m ³ a s koncentráciou nasýtených pár vyššou alebo rovnou 10 LC ₅₀			
			2929	LÁTKA KVAPALNÁ JEDOVATÁ, HORĽAVÁ, ORGANICKÁ, I. N.			
Horľavé	pesticídy kvapalné (bod vzplanutia najmenej 23 °C)	TF2	2991	KARBAMÁTOVÝ PESTICÍD, KVAPALNÝ, JEDOVATÝ, HORĽAVÝ			
TF			2993	ARZÉNOVÝ PESTICÍD, KVAPALNÝ, JEDOVATÝ, HORĽAVÝ			
			2995	ORGANOCHLÓROVÝ PESTICÍD, KVAPALNÝ, JEDOVATÝ, HORĽAVÝ			
			2997	TRIAZÍNOVÝ PESTICÍD, KVAPALNÝ, JEDOVATÝ, HORĽAVÝ			
			3005	TIOKARBAMÁTOVÝ PESTICÍD, KVAPALNÝ, JEDOVATÝ, HORĽAVÝ			
			3009	PESTICÍD NA BÁZE MEDI, KVAPALNÝ, JEDOVATÝ, HORĽAVÝ			
			3011	PESTICÍD NA BÁZE ORTUTI, KVAPALNÝ, JEDOVATÝ, HORĽAVÝ			
			3013	PESTICÍD SO SUBSTITUOVANÝM NITROFENOLOM, KVAPALNÝ, JEDOVATÝ, HORĽAVÝ			
			3015	BIPYRIDILIOVÝ PESTICÍD, KVAPALNÝ, JEDOVATÝ, HORĽAVÝ			
			3017	ORGANOFOSFOROVÝ PESTICÍD, KVAPALNÝ, JEDOVATÝ, HORĽAVÝ			
			3019	ORGANOTÍNOVÝ PESTICÍD, KVAPALNÝ, JEDOVATÝ, HORĽAVÝ			
			3025	PESTICÍD, KUMARÍNOVÝ DERIVÁT, KVAPALNÝ, JEDOVATÝ, HORĽAVÝ			
			3347	DERIVÁT KYSELINY FENOXYOCTOVEJ, PESTICÍD, KVAPALNÝ, JEDOVATÝ, HORĽAVÝ			
			3351	PYRETROIDOVÝ PESTICÍD, KVAPALNÝ, JEDOVATÝ, HORĽAVÝ			
			2903	PESTICÍD, KVAPALNÝ, JEDOVATÝ, HORĽAVÝ, I. N.			
				tuhé	TF3	1700	DYMOVNICE SLZOTVORNÉHO PLYNU
						2930	LÁTKA TUHÁ, JEDOVATÁ, HORĽAVÁ, ORGANICKÁ, I. N.
				3535	JEDOVATÁ TUHÁ LÁTKA, HORĽAVÁ, ANORGANICKÁ, I. N.“		

(Pokračovanie na ďalšej strane)

^j Vysoko jedovaté a jedovaté horľavé kvapalné látky s bodom vzplanutia pod 23 °C sú látkami triedy 3 okrem tých, ktoré sú vysoko jedovaté pri vdychovaní, ako sú definované v bodoch 2.2.61.1.4 až 2.2.61.1.9. Kvapalné látky, ktoré sú vysoko jedovaté pri vdychovaní, sú uvedené ako „jedovaté pri vdychovaní“ vo svojom vlastnom dopravnom pomenovaní v stĺpci (2) alebo prostredníctvom osobitného ustanovenia 354 v stĺpci (6) Tabuľky A kapitoly 3.2.

^k Horľavé kvapalné látky mierne jedovaté, s výnimkou látok a prípravkov používaných ako pesticídy, s bodom vzplanutia medzi 23 °C a 60 °C vrátane, sú látkami triedy 3.

2.2.61.3

Zoznam spoločných položiek (pokračovanie)

(pokr.) Tuhé, schopné samoohrevu ^c		3124	LÁTKA TUHÁ JEDOVATÁ, SCHOPNÁ SAMOOHREUVU, I. N.
TS			
		3385	LÁTKA KVAPALNÁ JEDOVATÁ PRI VDYCHOVANÍ, REAGUJÚCA S VODOU, I. N. s LC ₅₀ nižšou alebo rovnou 200 ml/m ³ a s koncentráciou nasýtenia pary vyššou alebo rovnou 500 LC ₅₀
	kvapalné	TW1	3386 LÁTKA KVAPALNÁ JEDOVATÁ PRI VDYCHOVANÍ, REAGUJÚCA S VODOU, I. N. s LC ₅₀ nižšou alebo rovnou 1 000 ml/m ³ a s koncentráciou nasýtenia pary vyššou alebo rovnou 10 LC ₅₀
Reagujúce s vodou ^d		3123	LÁTKA KVAPALNÁ JEDOVATÁ, REAGUJÚCA S VODOU, I. N.
TW	tuhé ⁿ	TW2	3125 LÁTKA TUHÁ JEDOVATÁ REAGUJÚCA S VODOU, I. N.
		3387	LÁTKA KVAPALNÁ JEDOVATÁ PRI VDYCHOVANÍ, OKYSLIČOVACIA, I. N. s LC ₅₀ nižšou alebo rovnou 200 ml/m ³ a s koncentráciou nasýtenia pary vyššou alebo rovnou 500 LC ₅₀
	kvapalné	TO1	3388 LÁTKA KVAPALNÁ JEDOVATÁ PRI VDYCHOVANÍ, OKYSLIČOVACIA, I. N. s LC ₅₀ nižšou alebo rovnou 1 000 ml/m ³ a s koncentráciou nasýtenia pary vyššou alebo rovnou 10 LC ₅₀
Okysličovacie ^l		3122	LÁTKA KVAPALNÁ JEDOVATÁ, OKYSLIČOVACIA, I. N.
TO	tuhé	TO2	3086 LÁTKA TUHÁ, JEDOVATÁ, OKYSLIČOVACIA, I. N.
		3277	CHLÓR FORMIÁTY, JEDOVATÉ, ŽIERAVÉ, I. N. (Chlórmyravy)
		3361	CHLÓRSILÁNY, JEDOVATÉ, ŽIERAVÉ, I. N.
		3389	LÁTKA KVAPALNÁ JEDOVATÁ PRI VDYCHOVANÍ, ŽIERAVÁ, I. N. s LC ₅₀ nižšou alebo rovnou 200 ml/m ³ a s koncentráciou nasýtenia pary vyššou alebo rovnou 500 LC ₅₀
	kvapalné	TC1	3390 LÁTKA KVAPALNÁ JEDOVATÁ PRI VDYCHOVANÍ, ŽIERAVÁ, I. N. s LC ₅₀ nižšou alebo rovnou 1 000 ml/m ³ a s koncentráciou nasýtenia pary vyššou alebo rovnou 10 LC ₅₀
		2927	LÁTKA KVAPALNÁ JEDOVATÁ PRI VDYCHOVANÍ, ŽIERAVÁ, I. N. s LC ₅₀ nižšou alebo rovnou 1 000 ml/m ³ a s koncentráciou nasýtenia pary vyššou alebo rovnou 10 LC ₅₀
	organické	tuhé	TC2
		2928	LÁTKA TUHÁ, JEDOVATÁ, ŽIERAVÁ, ORGANICKÁ, I. N.
Žieravé ^m		3389	LÁTKA KVAPALNÁ JEDOVATÁ PRI VDYCHOVANÍ, ŽIERAVÁ, I. N. s LC ₅₀ nižšou alebo rovnou 200 ml/m ³ a s koncentráciou nasýtenia pary vyššou alebo rovnou 500 LC ₅₀
TC	kvapalné	TC3	3390 LÁTKA KVAPALNÁ JEDOVATÁ PRI VDYCHOVANÍ, ŽIERAVÁ, I. N. s LC ₅₀ nižšou alebo rovnou 1 000 ml/m ³ a s koncentráciou nasýtenia pary vyššou alebo rovnou 10 LC ₅₀
	anorganické	tuhé	TC4
		3289	LÁTKA KVAPALNÁ JEDOVATÁ, ŽIERAVÁ, ANORGANICKÁ, I. N.
		3290	LÁTKA TUHÁ JEDOVATÁ, ŽIERAVÁ, ANORGANICKÁ, I. N.

(Pokračovanie na ďalšej strane)

^c Látka schopné samoohrevu, mierne jedovaté látky a samovoľne horľavé látky a organické zlúčeniny kovov sú látkami triedy 4.2.^d Látka reagujúca s vodou, mierne jedovaté a organické zlúčeniny kovov reagujúce s vodou sú látkami triedy 4.3.^l Okysličovacie mierne jedovaté látky sú látkami triedy 5.1.^m Látka mierne jedovaté a mierne žieravé sú látkami triedy 8.ⁿ Kovové fosfidy zaradené pod identifikačnými číslami 1360, 1397, 1432, 1714, 2011 a 2013 sú látkami triedy 4.3.

2.2.61.3 Zoznam spoločných položiek (pokračovanie)

(pokr.)	2742	CHLÓR FORMIÁTY (chlórmravčany), JEDOVATÉ, ŽIERAVÉ, HORĽAVÉ, I. N.
Horľavé, žieravé	3362	CHLÓRSILÁNY, JEDOVATÉ, ŽIERAVÉ, HORĽAVÉ, I. N.
TFC	3488	LÁTKA KVAPALNÁ JEDOVATÁ PRI VDYCHOVANÍ, HORĽAVÁ, ŽIERAVÁ, I. N. s LC ₅₀ nižšou alebo rovnou 200 ml/m ³ a s koncentráciou nasýtenia pary vyššou alebo rovnou 500 LC ₅₀
	3489	LÁTKA KVAPALNÁ JEDOVATÁ PRI VDYCHOVANÍ, HORĽAVÁ, ŽIERAVÁ, I. N. s LC ₅₀ nižšou alebo rovnou 1 000 ml/m ³ a s koncentráciou nasýtenia pary vyššou alebo rovnou 10 LC ₅₀
Horľavé reagujúce s vodou	3490	LÁTKA KVAPALNÁ JEDOVATÁ PRI VDYCHOVANÍ, REAGUJÚCA S VODOU, HORĽAVÁ, I. N. s LC ₅₀ nižšou alebo rovnou 200 ml/m ³ a s koncentráciou nasýtenia pary vyššou alebo rovnou 500 LC ₅₀
TFW	3491	LÁTKA KVAPALNÁ JEDOVATÁ PRI VDYCHOVANÍ, REAGUJÚCA S VODOU, HORĽAVÁ, I. N. s LC ₅₀ nižšou alebo rovnou 1 000 ml/m ³ a s koncentráciou nasýtenia pary vyššou alebo rovnou 10 LC ₅₀

2.2.62 Trieda 6.2 Infekčné látky

2.2.62.1 Kritériá

2.2.62.1.1 Pod hlavičku triedy 6.2 patria infekčné látky. Na účely výkladu ADR infekčné látky sú látky, o ktorých je známe alebo je dôvod očakávať, že obsahujú choroboplodné zárodky. Choroboplodné zárodky (patogény) sú definované ako mikroorganizmy (vrátane baktérií, vírusov, parazitov a húb) a iné činitele, akú sú prióny, ktoré môžu spôsobovať choroby ľudí alebo zvierat.

POZNÁMKA 1: Geneticky pozmenené mikroorganizmy a organizmy, biologické produkty, diagnostické vzorky a zámerné infekciou nakazené živé zvieratá musia byť zaradené do tejto triedy, ak spĺňajú podmienky tejto triedy.

Preprava neúmyselne alebo prirodzene nakazených živých zvierat podlieha len platným pravidlám a predpisom príslušných krajín pôvodu, tranzitu a určenia.

POZNÁMKA 2: Jedovaté toxíny z rastlinných, živočíšnych alebo bakteriálnych zdrojov, ktoré neobsahujú žiadne infekčné látky alebo organizmy alebo ktoré nie sú v nich obsiahnuté, sú látky triedy 6.1, UN 3172 alebo 3462.

2.2.62.1.2 Látky triedy 6.2 sa delia takto:

- I1 Infekčné látky pôsobiace na ľudí
- I2 Infekčné látky pôsobiace len na zvieratá
- I3 Klinické odpady
- I4 Biologické látky

Definície

2.2.62.1.3 Na účely výkladu ADR

„*Biologické produkty*“ sú výrobky pochádzajúce zo živých organizmov, ktoré sú vyrábané a rozširované v súlade s požiadavkami príslušných národných orgánov, ktoré môžu mať osobitné licenčné požiadavky, a sú určené buď na prevenciu, liečbu alebo diagnostiku chorôb ľudí alebo zvierat, alebo na vývojové, pokusné alebo výskumné účely s nimi spojené. Tieto produkty zahŕňajú dokončené alebo nedokončené výrobky ako sú napríklad vakcíny, ale neobmedzujú sa iba na ne.

„*Kultúry*“ sú výsledkom procesu, pri ktorom sú patogény zámerné rozmnožované. Táto definícia nezahŕňa vzorky ľudských alebo zvieracích pacientov, ako sú definované v tomto odseku.

„*Lekárske alebo klinické odpady*“ sú odpady pochádzajúce z veterinárneho ošetrovania zvierat, lekárskeho ošetrovania ľudí alebo z biologického výskumu.

„*Vzorky pacientov*“ sú to vzorky zozbierané priamo od ľudí alebo zvierat vrátane, ale nie sú obmedzené len na výkaly, výlučky, krv a jej zložky, tkanivo a tkanivové tekutiny a časti tiel prepravované na účely výskumu, diagnostiky, výskumných činností, liečbu chorôb a prevenciu.

Zatried'ovanie

2.2.62.1.4 Infekčné látky sa musia zaradiť do triedy 6.2 a musia sa podľa vhodnosti priradiť do UN 2814, 2900, 3291, 3373 alebo 3549.

Infekčné látky sú rozdelené do nasledujúcich kategórií:

2.2.62.1.4.1 **Kategória A:** Infekčná látka, ktorá sa prepravuje v takej podobe, že v prípade výskytu vystavenia jej účinkom môže spôsobiť trvalé poškodenie zdravia, ohrozenie života alebo smrteľné ochorenie inak zdravých ľudí alebo zvierat. Názorné príklady látok spĺňajúcich tieto kritériá sa uvádzajú v tabuľke tvoriacej súčasť tohto odseku.

POZNÁMKA: K vystaveniu účinkom látky (expozícii) prichádza v prípade uvoľnenia infekčnej látky z jej ochranného obalu a následnému fyzickému kontaktu s ľuďmi alebo zvieratami.

- (a) Infekčné látky, ktoré spĺňajú tieto kritériá a ktoré vyvolávajú u ľudí alebo u ľudí aj zvierat ochorenie, sa musia zaradiť do UN 2814. Infekčné látky spôsobujúce len ochorenia zvierat sa musia zaradiť do UN 2900.

- (b) Zaradenie do UN 2814 alebo 2900 sa musí zakladať na známej medicínskej histórii a príznakoch vyvolaných na infikovanom človeku alebo zvierati, miestnych endemických podmienkach alebo na odbornom posúdení týkajúcom sa individuálnych okolností infikovaného človeka alebo zvierat'a.

POZNÁMKA 1: *Vlastné dopravné pomenovanie pre UN 2814 je „LÁTKA INFEKČNÁ, PÔSOBIACA NA ĽUDÍ“. Vlastné dopravné pomenovanie UN 2900 je „LÁTKA INFEKČNÁ, PÔSOBIACA LEN NA ZVIERATÁ“.*

POZNÁMKA 2: *Obsah nasledujúcej tabuľky nie je vyčerpávajúci. Infekčné látky, vrátane nových alebo objavených patogénov, ktoré nie sú v tejto tabuľke uvedené, ale spĺňajú rovnaké kritériá, sa musia zaradiť do kategórie A. Okrem toho v prípade pochybností, či látka spĺňa kritériá, alebo nie, musí sa zaradiť do kategórie A.*

POZNÁMKA 3: *V nasledujúcej tabuľke mikroorganizmy písané kurzívou sú baktériami alebo hubami.*

**NÁZORNÉ PŘÍKLADY INFEKČNÝCH LÁTOK ZARADENÝCH DO KATEGÓRIE
„A“ V AKEJKOLVEK PODOBE, POKIAĽ NIE SÚ INAK INDIKOVANÉ
(2.2.62.1.4.1)**

UN číslo a názov	Mikroorganizmus
<p>UN 2814 Infekčné látky pôsobiace na ľudí</p>	<p><i>Bacillus anthracis</i> (len v kultúrach) <i>Brucella abortus</i> (len v kultúrach) <i>Brucella melitensis</i> (len v kultúrach) <i>Brucella suis</i> (len v kultúrach) <i>Burkholderia mallei</i> – <i>Pseudomonas mallei</i>-Glaers (len v kultúrach) <i>Burkholderia pseudomallei</i> – <i>Pseudomonas pseudomallei</i> (len v kultúrach) <i>Chlamydia psittaci</i> – vtáčie kmene (len v kultúrach) <i>Clostridium botulinum</i> (len v kultúrach) <i>Coccidioides immitis</i> (len v kultúrach) <i>Coxiella burnetii</i> (len v kultúrach) Crimean-Congo haemorrhagic fever virus Dengue virus (len v kultúrach) Eastern equine encephalitis virus (len v kultúrach) <i>Escherichia coli</i>, verotoxigenická (len v kultúrach)^a Ebola virus Flexal virus <i>Francisella tularensis</i> (len v kultúrach) Guanarito virus Hantaan virus Hantavirusy spôsobujúce hemoragickú horúčku s ľadvinovým syndrómom Hendra virus Hepatitis B virus (len v kultúrach) Herpes B virus (len v kultúrach) HIV (len v kultúrach) Highly pathogenic avian influenza virus (len v kultúrach) (Vysoko nebezpečný letecký chrípkový vírus) Japanese encephalitis virus (len v kultúrach) Junin virus <i>Rickettsia prowazekii</i> (len v kultúrach) Kyasanur Forest disease virus Lassa virus Machupo virus Marburg virus Monkeypox virus <i>Mycobacterium tuberculosis</i> (len v kultúrach)^a Nipah virus Omsk haemorrhagic fever virus (Omský vírus hemoragickej horúčky) Poliovirus (len v kultúrach) Rabies virus (len v kultúrach) (Vírus besnoty) <i>Rickettsia prowazekii</i> (len v kultúrach) <i>Rickettsia rickettsii</i> (len v kultúrach) Rift valley fever virus (len v kultúrach) Russian spring summer encephalitis virus (len v kultúrach) Sabia virus <i>Shigella dysenteriae</i> type I (len v kultúrach)^a Tick-borne encephalitis virus (len v kultúrach) Variola virus Venezuelan equine encephalitis virus (len v kultúrach) West Nile virus (len v kultúrach) Yellow fever virus (len v kultúrach) <i>Yersinia pestis</i> (len v kultúrach)</p>

^a Napriek tomu, ak sú kultúry určené na diagnostické alebo klinické účely, môžu byť zaradené ako infekčné látky kategórie B.

NÁZORNÉ PŘÍKLADY INFEKČNÝCH LÁTKOK ZARADENÝCH DO KATEGÓRIE „A“ V AKEJKOL'VEK PODOBE, POKIAĽ NIE SÚ INAK INDIKOVANÉ (2.2.62.1.4.1)

UN číslo a názov	Mikroorganizmus
<p style="text-align: center;">UN 2900</p> <p>Infekčné látky pôsobiace len na zvieratá</p>	<p>African swine fever virus (len v kultúrach)</p> <p>Avian paramyxovirus Type 1 – Velogenic Newcastle disease virus (len v kultúrach)</p> <p>Classical swine fever virus (len v kultúrach)</p> <p>Foot and mouth disease virus (len v kultúrach)</p> <p>Lumpy skin disease virus (len v kultúrach)</p> <p><i>Mycoplasma mycoides</i> – <i>Contagious bovine pleuropneumonia</i> (len v kultúrach)</p> <p>Peste de petits ruminants virus (len v kultúrach)</p> <p>Rinderpest virus (len v kultúrach)</p> <p>Sheep-pox virus (len v kultúrach)</p> <p>Goatpox virus (len v kultúrach)</p> <p>Swine vesicular disease virus (len v kultúrach)</p> <p>Vesicular stomatitis virus (len v kultúrach)</p>

2.2.62.1.4.2 Kategória B: Infekčné látky nespĺňajúce kritériá pre zaradenie do kategórie A. Infekčné látky kategórie B sa musia zaradiť do UN 3373.

POZNÁMKA: *Vlastné dopravné pomenovanie pre UN 3373 je „BIOLOGICKÁ LÁTKA, KATEGÓRIA B“.*

2.2.62.1.5 *Výnimky*

2.2.62.1.5.1 Látky neobsahujúce infekčné látky alebo látky, ktoré nespôsobujú ochorenia ľudí alebo zvierat, nepodliehajú ustanoveniam ADR, iba ak by splnili kritériá pre zaradenie do inej triedy.

2.2.62.1.5.2 Látky obsahujúce mikroorganizmy, ktoré nie sú ľudské alebo zvieracie patogény, nie sú subjektom ADR, pokiaľ nespĺňajú kritériá na zaradenie do inej triedy.

2.2.62.1.5.3 Látky vo forme, v ktorej prezentované patogény budú neutralizované alebo vyradené tak, že dlhšie nepredstavujú zdravotné riziko, nie sú subjektom ADR, pokiaľ nespĺňajú kritériá na zaradenie do inej triedy.

POZNÁMKA: *Lekárske zariadenie, ktoré bolo zbavené voľnej kvapalnej látky, spĺňa požiadavky tohto bodu a nie je predmetom ustanovení ADR.*

2.2.62.1.5.4 Látky, v ktorých sa koncentrácia patogénov vyskytuje na prirodzenej úrovni (vrátane potravín a vzoriek vody) a ktoré nepredstavujú vážne nebezpečenstvo infekcie, nie sú subjektom ADR, pokiaľ nespĺňajú kritériá na zaradenie do inej triedy.

2.2.62.1.5.5 Zaschnuté škvrny od krvi, získané kvapnutím krvi na absorpčný materiál, nepodliehajú ustanoveniam ADR.

2.2.62.1.5.6 Vzorky pre skúšobné testy fekálií obsahujúcich krv nepodliehajú ustanoveniam ADR.

2.2.62.1.5.7 Krv alebo krvné zložky zozbierané na transfúzne účely alebo na výrobu krvných výrobkov používaných pri transfúzii alebo transplantácii a akékoľvek tkanivá alebo orgány určené na transplantáciu, ako aj vzorky odobraté na tieto účely, nepodliehajú ustanoveniam ADR.

2.2.62.1.5.8 Ľudské alebo zvieracie vzorky, pri ktorých je minimálna pravdepodobnosť, že obsahujú patogény, nie sú subjektom ADR, ak je vzorka prepravovaná v obale, ktorý zabráni akémukoľvek úniku a ktorý je označený slovami „Vyňatá ľudská vzorka“ alebo „Vyňatá zvieracia vzorka“, podľa vhodnosti.

Obal je považovaný za vyhovujúci vyššie uvedeným požiadavkám, ak spĺňa nasledujúce podmienky:

(a) Obal sa skladá z troch častí:

(i) z nepriepustnej primárnej(ych) nádoby(nádob);

(ii) z nepriepustného sekundárneho obalu a

(iii) z vonkajšieho obalu, ktorý je adekvátne tuhý vzhľadom na svoj objem, hmotnosť a určené použitie a najmenej jeden povrch má minimálne rozmery 100 mm × 100 mm;

- (b) Pre kvapalné látky obsahuje dostatočné množstvo absorbčného materiálu na absorbovanie celého obsahu, ktorý je umiestnený medzi primárnou(y) nádobou(ami) a sekundárnym obalom tak, že počas prepravy akékoľvek uvoľnenie alebo únik kvapalnej látky sa nedostane do vonkajšieho obalu a nedôjde k porušeniu celistvosti výplňového materiálu;
- (c) Ak je v jednom sekundárnom obale umiestnených viac krehkých primárnych nádob, musia sa jednotlivito zabaliť alebo oddeliť od seba tak, aby bolo zabránené kontaktu medzi nimi.

POZNÁMKA 1: Na vyňatie látky, podľa tohto bodu je potrebný odborný posudok. Tento posudok by mal byť založený na poznatkoch lekárskej histórie, symptómoch a jednotlivých okolnostiach zdroja, ľudí alebo zvierat, a miestnych endemických podmienkach. Príklady vzoriek, ktoré môžu byť prepravované podľa tohto bodu zahŕňajú testy krvi alebo moču na testovanie úrovne cholesterolu, cukru v krvi, úrovne hormónov alebo špecifických protilátok na prostatu (PSA); tieto sú požadované na monitorovanie funkcií orgánov takých ako sú srdce, pečeň alebo funkcie obličiek ľudí alebo zvierat, ktorí nemajú infekčné ochorenie, alebo na sledovanie liečebných účinkov liekov; to má slúžiť na účely správania sa poisťovní alebo zamestnávateľov a na určenie prítomnosti drog alebo alkoholu; tehotenský test; biopsie na odhalenie rakoviny; a zisťovanie protilátok u ľudí alebo zvierat v prípade akejkoľvek obavy pred infekciou (napríklad hodnotenie imunity vyvolanej vakcínou, diagnostika autoimunitných chorôb atď.).

POZNÁMKA 2: Pri leteckej preprave, obaly pre vzorky vyňaté podľa tohto bodu musia spĺňať podmienky v (a) až (c).

2.2.62.1.5.9 S výnimkou:

- (a) lekárskeho odpadu (UN 3291 a 3549);
- (b) lekárskeho prístrojov alebo zariadení, kontaminovaných alebo obsahujúcich látky Kategórie A (UN 2814 alebo UN 2900); a
- (c) lekárskeho prístrojov alebo zariadení, kontaminovaných alebo obsahujúcich iné nebezpečné veci, ktoré spĺňajú definíciu inej triedy,

lekárske prístroje alebo zariadenia potenciálne kontaminované alebo obsahujúce infekčné látky, ktoré sú prepravované na dezinfekciu, čistenie, sterilizáciu, opravu alebo posúdenie zariadenia nie sú predmetom ustanovení ADR iných ako v tomto bode, ak sú zabalené v obaloch skonštruovaných a vyrobených tak, aby sa za normálnych podmienok prepravy nemohli rozbiť, byť prepichnuté alebo nemohol presiaknuť ich obsah. Obaly musia byť skonštruované tak, aby spĺňali konštrukčné požiadavky uvedené v bode 6.1.4 alebo 6.6.4.

Tieto obaly musia spĺňať všeobecné požiadavky o balení bodov 4.1.1.1 a 4.1.1.2 a schopné zadržať medicínske prístroje a zariadenia pri spustení z výšky 1,2 m.

Obaly musia byť označené „**POUŽITÝ LEKÁRSKY PRÍSTROJ**“ alebo „**POUŽITÉ LEKÁRSKE ZARIADENIE**“. Ak sa použijú obalové súbory, tieto musia byť označené rovnako, okrem prípadu, keď nápis ostane viditeľný.

2.2.62.1.6 (Rezervovaný)

2.2.62.1.7 (Rezervovaný)

2.2.62.1.8 (Rezervovaný)

2.2.62.1.9 *Biologické produkty*

Na účely ADR sa biologické produkty rozdeľujú do nasledujúcich skupín:

- (a) tie, ktoré sa vyrábajú a balia podľa požiadaviek príslušných národných orgánov a prepravujú za účelom ich konečného balenia alebo distribúcie a sú používané na osobnú ochranu zdravia lekáskymi odborníkmi alebo jednotlivcami. Látky tejto skupiny nepodliehajú ustanoveniam ADR;
- (b) tie, ktoré nepatria pod odsek (a) a o ktorých sa vie alebo odôvodnene predpokladá, že obsahujú infekčné látky a ktoré spĺňajú kritériá na zaradenie od kategórie A alebo kategórie B. Látky v tejto skupine sa musia podľa vhodnosti zaradiť do UN 2814, 2900 alebo 3373.

POZNÁMKA: Niektoré povolené biologické produkty môžu predstavovať biologické nebezpečenstvo len v určitých častiach sveta. V takomto prípade môže príslušný orgán vyžadovať, aby tieto biologické produkty vyhovovali miestnym požiadavkám kladeným na infekčné látky alebo sa môžu uplatniť iné obmedzenia.

2.2.62.1.10 *Geneticky pozmenené mikroorganizmy a organizmy*

Geneticky pozmenené mikroorganizmy nevyhovujúce definícii infekčnej látky sa musia zaradiť podľa bodu 2.2.9.

2.2.62.1.11 *Lekárske alebo klinické odpady*

2.2.62.1.11.1 **Lekársky alebo klinický odpad obsahujúci**

(a) infekčné látky kategórie A, sa podľa vhodnosti musia zaradiť do UN 2814, UN 2900 alebo UN 3549. Tuhý lekársky odpad obsahujúci infekčné látky kategórie A, z lekárskeho ošetrovania ľudí alebo veterinárneho ošetrovania zvierat, sa môže zaradiť do UN 3549. Položka UN 3549 sa nesmie použiť na odpad z biologického výskumu alebo na kvapalnú odpad,

(b) infekčné látky kategórie B, sa musia zaradiť do UN 3291.

POZNÁMKA 1: *Vlastné dopravné pomenovanie pre UN 3549 je „LEKÁRSKY ODPAD, KATEGÓRIA A, PÔSOBIACI NA ĽUDÍ, tuhý“ alebo „LEKÁRSKY ODPAD, KATEGÓRIA A, PÔSOBIACI NA ZVIERATÁ, tuhý“.*

POZNÁMKA 2: *Lekárske alebo klinické odpady zaradené pod číslom 18 01 03 (Odpady zo starostlivosti o zdravie ľudí alebo zvierat a/alebo súvisiace s výskumom – odpady z pôrodov, diagnostiky, liečenia alebo prevencie ochorenia ľudí – odpady, ktorých zber a nakladanie je predmetom osobitných požiadaviek, v záujme ochrany pred infekciami) alebo 18 02 02 (Odpady zo starostlivosti o zdravie ľudí alebo zvierat a/alebo súvisiace s výskumom – odpady z výskumu, diagnostiky, liečenia alebo prevencie pred chorobami spôsobenými zvieratami – odpady, ktorých zber a nakladanie je predmetom osobitných požiadaviek, v záujme ochrany pred infekciami) podľa zoznamu odpadov pripojeného k Rozhodnutiu Komisie 2000/532/EC⁴ v platnom znení, musia byť zaradené podľa ustanovení uvedených v tomto odseku, založených na lekárskejších a veterinárnych diagnózach týkajúcich sa pacientov alebo zvierat.*

2.2.62.1.11.2 Lekárske alebo klinické odpady, pri ktorých je pravdepodobnosť prítomnosti infekčnej látky nízka sa musia zaradiť do UN 3291. Pri zaradovaní sa môže brať do úvahy medzinárodný, regionálny alebo vnútroštátny katalóg odpadov.

POZNÁMKA 1: *Vlastné dopravné pomenovanie pre UN 3291 je „KLINICKÝ ODPAD, NEŠPECIFIKOVANÝ, I. N.“ alebo (BIO) LEKÁRSKY ODPAD, I. N.“ alebo „TRIEDENÝ LEKÁRSKY ODPAD, I. N.“.*

POZNÁMKA 2: *Nehľadiac na klasifikačné kritériá uvedené vyššie, lekárske alebo klinické odpady uvedené pod číslom 18 01 04 (Odpady zo starostlivosti o zdravie ľudí alebo zvierat a/alebo súvisiace s výskumom – odpady z pôrodov, diagnostiky, liečenia alebo prevencie ochorenia ľudí – odpady, ktorých zber a nakladanie nie je predmetom osobitných požiadaviek, v záujme ochrany pred infekciami) alebo 18 02 03 (Odpady zo starostlivosti o zdravie ľudí alebo zvierat a/alebo súvisiace s výskumom – odpady z výskumu, diagnostiky, liečenia alebo prevencie pred chorobami spôsobenými zvieratami – odpady, ktorých zber a nakladanie nie je predmetom osobitných požiadaviek, v záujme ochrany pred infekciami) podľa zoznamu pripojeného k Rozhodnutiu Komisie 2000/532/EC⁴ v platnom znení, nie sú subjektom ustanovení ADR.*

2.2.62.1.11.3 Dekontaminované lekárske alebo klinické odpady, ktoré predtým obsahovali infekčné látky, nepodliehajú ustanoveniam ADR, len v prípade ak by spĺňali kritériá pre zaradenie do inej triedy.

2.2.62.1.11.4 **(Vymazaný)**

⁴ Rozhodnutie Komisie č. 2000/532/ES z 3. mája 2000 nahrádzajúce Rozhodnutie č. 94/3/ES obsahujúce zoznam odpadov na základe článku 1(a) Smernice Rady č. 75/442/EHS o odpadoch [nahradenej Smernicou Európskeho parlamentu a Rady č. 2006/12/ES (Úradný vestník Európskeho spoločenstva č. L 114 z apríla 2006, strana 9)] a Smernice Rady č. 94/904/ES obsahujúce zoznam nebezpečných odpadov na základe článku 1(4) Smernice Rady č. 91/689/EHS o nebezpečných odpadoch [Úradný vestník Európskych spoločenstiev č. L 226 zo 6. 9. 2000, strana 3 (Official Journal of the European Communities No. L 226 of 6.9.2000, page 3)].

2.2.62.1.12 Infikované zvieratá

2.2.62.1.12.1 Pokiaľ infekčné látky nemôžu byť odoslané akýmikoľvek inými prostriedkami, živé zvieratá sa nesmú použiť na odoslanie takýchto látok. Živé, úmyselne infikované zvieratá, o ktorých sa vie alebo pri ktorých je podozrenie, že obsahujú infekčnú látku, sa musia prepravovať len podľa požiadaviek a podmienok schválených príslušným orgánom.

POZNÁMKA: Schválenia príslušných orgánov budú vydané na základe príslušných predpisov pre prepravu živých zvierat, pričom sa vezmú do úvahy aspekty nebezpečných vecí. Orgány príslušné pre určenie týchto podmienok a pravidiel pre schválenie budú regulované na národnej úrovni.

V prípade neschválenia príslušným orgánom zmluvnej strany dohody ADR príslušný orgán zmluvnej strany dohody ADR môže uznať platnosť schválenia vydaného príslušným orgánom krajiny, ktorá nie je zmluvnou stranou dohody ADR.

Pravidlá pre prepravu hospodárskych zvierat sú obsiahnuté napríklad v nariadení Rady (ES) č. 1/2005 z 22. decembra 2004 o ochrane zvierat počas prepravy (Úradný vestník Európskej únie č. L 3 z 5. januára 2005), v platnom znení.

2.2.62.1.12.2 (Vymazaný)

2.2.62.2 Látky nepovolené na prepravu

Živé stavovce alebo bezstavovce sa nesmú používať na prenos infekčných činiteľov, okrem prípadov, že sa činiteľ nemôže prepravovať iným spôsobom alebo ak takúto prepravu schválil príslušný orgán. (pozri bod 2.2.62.1.12.1).

2.2.62.3 Zoznam spoločných položiek

Pôsobí na ľudí	I1	2814	LÁTKA INFEKČNÁ, PÔSOBIACA NA ĽUDÍ
Pôsobí len na zvieratá	I2	2900	LÁTKA INFEKČNÁ, PÔSOBIACA LEN NA ZVIERATÁ
Klinické odpady	I3	3291	KLINICKÝ ODPAD, NEŠPECIFIKOVANÝ, I. N. alebo
		3291	(BIO) LEKÁRSKY ODPAD, I. N. alebo
		3291	TRIEDENÝ LEKÁRSKY ODPAD, I. N.
		3549	LEKÁRSKY ODPAD, KATEGÓRIA A, PÔSOBIACI NA ĽUDÍ, tuhý alebo
		3549	LEKÁRSKY ODPAD, KATEGÓRIA A, PÔSOBIACI NA LEN NA ZVIERATÁ, tuhý
Biologické látky	I4	3373	BIOLOGICKÉ LÁTKY, KATEGÓRIA B

2.2.7 Trieda 7 Rádioaktívny materiál

2.2.7.1 Definície

2.2.7.1.1 *Rádioaktívny materiál (Radioactive material)* znamená akýkoľvek materiál obsahujúci rádionuklidy, ktorého hmotnostná aktivita aj celková aktivita v zásielke prevyšujú hodnoty uvedené v bodoch 2.2.7.2.2.1 až 2.2.7.2.2.6.

2.2.7.1.2 Kontaminácia

Kontaminácia (Contamination) znamená prítomnosť rádioaktívnej látky na povrchu v množstve väčšom ako $0,4 \text{ Bq/cm}^2$ pre žiariče beta a gama, ako aj žiariče alfa s nízkou jedovatosťou alebo $0,04 \text{ Bq/cm}^2$ pre všetky ostatné žiariče alfa.

Nefixovaná kontaminácia (Non-fixed contamination) znamená kontamináciu, ktorá môže byť odstránená z povrchu za normálnych podmienok prepravy.

Fixovaná kontaminácia (Fixed contamination) znamená kontamináciu inú ako nefixovaná kontaminácia.

2.2.7.1.3 Definície špecifických výrazov

A_1 a A_2

A_1 znamená hodnotu aktivity rádioaktívneho materiálu osobitnej formy, ktorá je uvedená v tabuľke 2.2.7.2.2.1 alebo je odvodená v 2.2.7.2.2.2 a je použitá na určenie hraníc aktivity na podmienky ADR.

A_2 znamená hodnotu aktivity rádioaktívneho materiálu inej ako osobitnej formy, ktorá je uvedená v tabuľke 2.2.7.2.2.1 alebo je odvodená v 2.2.7.2.2.2 a je použitá na určenie hraníc aktivity na podmienky ADR.

Materiál s nízkou špecifickou aktivitou (Low specific activity (LSA) material) znamená rádioaktívny materiál, ktorý má svojou povahou obmedzenú hodnotu špecifickej aktivity alebo rádioaktívny materiál, na ktorý sa použijú hodnoty odhadovanej priemernej špecifickej aktivity. Vonkajšie tieniace materiály obklopujúce materiál LSA sa nesmú brať do úvahy pri stanovovaní odhadovanej priemernej špecifickej aktivity.

Neožiarené tórium (Unirradiated thorium) sa rozumie tórium, ktoré obsahuje najviac 10^{-7} g uránu-233 na gram tória-232.

Neožiarený urán (Unirradiated uranium) sa rozumie urán, ktorý obsahuje najviac 2×10^3 Bq plutónia na gram uránu-235, najviac 9×10^6 Bq štiepateľných produktov na gram uránu-235 a najviac 5×10^{-3} g uránu-236 na gram uránu-235.

Ťažko rozptýliteľný rádioaktívny materiál (Low dispersible radioactive material) znamená buď tuhý rádioaktívny materiál, alebo tuhý rádioaktívny materiál v uzavretom puzdre, ktorý má obmedzenú rozptýliteľnosť a nie je v práškovej forme.

Povrchovo kontaminovaný predmet (Surface contaminated object (SCO)) je tuhý predmet, ktorý nie je sám osebe rádioaktívny, ale na jeho povrchu je rozptýlený rádioaktívny materiál.

Rádioaktívny materiál osobitnej formy (Special form radioactive material) znamená:

- (a) nerozptýliteľný tuhý rádioaktívny materiál alebo
- (b) tesne uzavreté puzdro, ktoré obsahuje rádioaktívny materiál.

Špecifická aktivita rádionuklidu (Specific activity of a radionuclide) znamená aktivitu rádionuklidu na jednotku hmotnosti tohto nuklidu. Špecifická aktivita materiálu je aktivita na jednotku hmotnosti materiálu, v ktorom sú rádionuklidy v podstate rovnomerne rozptýlené.

Štiepne nuklidy (Fissile nuclides) znamenajú urán-233, urán-235, plutónium-239 a plutónium-241.

Štiepny materiál (Fissile material) znamená materiál obsahujúci ktorýkoľvek zo štiepnych nuklidov. Vylúčené z definície pre štiepny materiál sú nasledujúce:

- (a) prírodný urán alebo ochudobnený urán, ktorý je neožiarený;
- (b) prírodný urán alebo ochudobnený urán, ktorý bol ožiarený len tepelnými neutrónmi v reaktoroch;
- (c) materiál s celkovým obsahom štiepnych nuklidov menej ako 0,25 g;

(d) ľubovoľná kombinácia (a), (b) a/alebo (c).

Tieto vylúčenia platia len v prípade, že žiaden iný materiál obsahujúci štiepne nuklidy sa nenachádza v kuse alebo v zásielke, ak je odoslaná nezabalená.

Urán – prírodný, ochudobnený, obohatený (Uranium – natural, depleted, enriched) znamená:

Prírodný urán (Natural uranium) znamená urán (ktorý môže byť chemicky oddelený) s prírodným zložením izotopov uránu v rovnakom pomere ako v prírodnom stave (cca 99,28 % hmotnostných uránu-238 a 0,72 % hmotnostných uránu-235).

Ochudobnený urán (Depleted uranium) znamená urán s menším hmotnostným percentom uránu-235 ako prírodný urán.

Obohatený urán (Enriched uranium) znamená urán s vyšším hmotnostným percentom uránu-235 ako 0,72 %.

Vo všetkých prípadoch sa vyskytuje veľmi malé hmotnostné percento uránu-234.

Žiariče alfa s nízkou jedovatosťou (Low toxicity alpha emitters) sú: prírodný urán, ochudobnený urán, prírodné tórium, urán-235 alebo urán-238, tórium-232, tórium-228 a tórium-230, keď sa nachádzajú v rudách alebo vo fyzikálnych či v chemických koncentrátoch alebo žiariče alfa s dobou polpremeny kratšou ako 10 dní.

2.2.7.2 Zatriedenie

2.2.7.2.1 Všeobecné ustanovenia

2.2.7.2.1.1 Rádioaktívny materiál sa musí zaradiť pod jedno z UN čísel uvedených v Tabuľke 2.2.7.2.1.1, v súlade s 2.2.7.2.4 a 2.2.7.2.5, berúc do úvahy materiállové vlastnosti určené v 2.2.7.2.3.

Tabuľka 2.2.7.2.1.1: Pridelenie UN čísel

UN čísla	Vlastné dopravné pomenovanie a opis ^a
Vyhradené kusy (1.7.1.5)	
UN 2908	RÁDIOAKTÍVNY MATERIÁL, VYHRADENÝ KUS – VYPRÁZDNENÝ OBAL
UN 2909	RÁDIOAKTÍVNY MATERIÁL, VYHRADENÝ KUS – PREDMETY VYROBENÉ Z PRÍRODNÉHO URÁNU alebo OCHUDOBNEŇÉHO URÁNU alebo PRÍRODNÉHO TÓRIA
UN 2910	RÁDIOAKTÍVNY MATERIÁL, VYHRADENÝ KUS – OBMEDZENÉ MNOŽSTVO MATERIÁLU
UN 2911	RÁDIOAKTÍVNY MATERIÁL, VYHRADENÝ KUS – NÁSTROJE alebo PREDMETY
UN 3507	HEXAFLUORID URÁNU, RÁDIOAKTÍVNY MATERIÁL, VYHRADENÝ KUS, menej ako 0,1 kg na jeden kus, neštiepny alebo štiepny - vyhradený ^{b, c}
Rádioaktívny materiál s nízkou špecifickou aktivitou (2.2.7.2.3.1)	
UN 2912	RÁDIOAKTÍVNY MATERIÁL, NÍZKA ŠPECIFICKÁ AKTIVITA (LSA-I), neštiepny alebo štiepny - vyhradený ^b
UN 3321	RÁDIOAKTÍVNY MATERIÁL, NÍZKA ŠPECIFICKÁ AKTIVITA (LSA-II), neštiepny alebo štiepny - vyhradený ^b
UN 3322	RÁDIOAKTÍVNY MATERIÁL, NÍZKA ŠPECIFICKÁ AKTIVITA (LSA-III), neštiepny alebo štiepny - vyhradený ^b
UN 3324	RÁDIOAKTÍVNY MATERIÁL, NÍZKA ŠPECIFICKÁ AKTIVITA (LSA-II), ŠTIEPNY
UN 3325	RÁDIOAKTÍVNY MATERIÁL, NÍZKA ŠPECIFICKÁ AKTIVITA (LSA-III), ŠTIEPNY
Povrchovo kontaminované predmety (2.2.7.2.3.2)	
UN 2913	RÁDIOAKTÍVNY MATERIÁL, POVRCHOVO KONTAMINOVANÉ PREDMETY (SCO-I, SCO-II alebo SCO-III), neštiepny alebo štiepny - vyhradený ^b
UN 3326	RÁDIOAKTÍVNY MATERIÁL, POVRCHOVO KONTAMINOVANÉ PREDMETY (SCO-I alebo SCO-II), ŠTIEPNY
Kusy Typu A (2.2.7.2.4.4)	
UN 2915	RÁDIOAKTÍVNY MATERIÁL, KUS TYPU A, nie osobitnej formy, neštiepny alebo štiepny - vyhradený ^b
UN 3327	RÁDIOAKTÍVNY MATERIÁL, KUS TYPU A, ŠTIEPNY, nie osobitnej formy
UN 3332	RÁDIOAKTÍVNY MATERIÁL, KUS TYPU A, OSOBITNEJ FORMY, neštiepny alebo štiepny - vyhradený ^b
UN 3333	RÁDIOAKTÍVNY MATERIÁL, KUS TYPU A, OSOBITNEJ FORMY, ŠTIEPNY
Kusy Typu B(U) (2.2.7.2.4.6)	
UN 2916	RÁDIOAKTÍVNY MATERIÁL, KUS TYPU B(U), neštiepny alebo štiepny - vyhradený ^b
UN 3328	RÁDIOAKTÍVNY MATERIÁL, KUS TYPU B(U), ŠTIEPNY
Kusy Typu B(M) (2.2.7.2.4.6)	
UN 2917	RÁDIOAKTÍVNY MATERIÁL, KUS TYPU B(M), neštiepny alebo štiepny - vyhradený ^b
UN 3329	RÁDIOAKTÍVNY MATERIÁL, KUS TYPU B(M), ŠTIEPNY
Kusy Typu C (2.2.7.2.4.6)	
UN 3323	RÁDIOAKTÍVNY MATERIÁL, KUS TYPU C, neštiepny alebo štiepny - vyhradený ^b
UN 3330	RÁDIOAKTÍVNY MATERIÁL, KUS TYPU C, ŠTIEPNY
Osobitná dohoda (2.2.7.2.5)	
UN 2919	RÁDIOAKTÍVNY MATERIÁL PREPRAVOVANÝ PODĽA OSOBITNEJ DOHODY, neštiepny alebo štiepny - vyhradený ^b
UN 3331	RÁDIOAKTÍVNY MATERIÁL PREPRAVOVANÝ PODĽA OSOBITNEJ DOHODY, ŠTIEPNY
Hexafluorid uránu (2.2.7.2.4.5)	
UN 2977	RÁDIOAKTÍVNY MATERIÁL, HEXAFLUORID URÁNU, ŠTIEPNY
UN 2978	RÁDIOAKTÍVNY MATERIÁL, HEXAFLUORID URÁNU, neštiepny alebo štiepny - vyhradený ^b
UN 3507	HEXAFLUORID URÁNU, RÁDIOAKTÍVNY MATERIÁL, VYHRADENÝ KUS, menej ako 0,1 kg na jeden kus, neštiepny alebo štiepny - vyhradený ^{b,c}

2.2.7.2.2 Určenie základných hodnôt rádionuklidov

2.2.7.2.2.1 V tabuľke 2.2.7.2.2.1 sú dané nasledujúce základné hodnoty pre jednotlivé rádionuklidy:

- (a) A_1 a A_2 v TBq
- (b) medzná hodnota hmotnostnej aktivity pre oslobodenie materiálu v Bq/g a
- (c) medzná hodnota aktivity pre oslobodenie zásielky v Bq.

^a Vlastné dopravné pomenovanie sa nachádza v stĺpci „vlastné dopravné pomenovanie“ a je obmedzené na časť uvedenú veľkými písmenami. V prípade UN 2909, 2911, 2913 a 3326, tam kde sú alternatívne vlastné dopravné pomenovania oddelené slovom „alebo“, sa použije len relevantné dopravné vlastné pomenovanie.

^b Termín „štiepny- vyhradený“ sa vzťahuje len na materiál vyňatý podľa bodu 2.2.7.2.3.5.

^c Pre UN 3507 pozri aj osobitné ustanovenie 369 v kapitole 3.3.

Tabuľka 2.2.7.2.2.1: Základné rádionuklidové hodnoty pre jednotlivé rádionuklidy

Rádionuklid (atómové číslo)	A ₁ (TBq)	A ₂ (TBq)	Medzná hodnota hmotnostnej aktivity pre oslobodenie materiálu (Bq/g)	Medzná hodnota aktivity pre oslobodenie zásielky (Bq)
Aktínium (89)				
Ac-225 (a)	8×10^{-1}	6×10^{-3}	1×10^1	1×10^4
Ac-227 (a)	9×10^{-1}	9×10^{-5}	1×10^{-1}	1×10^3
Ac-228	6×10^{-1}	5×10^{-1}	1×10^1	1×10^6
Striebro (47)				
Ag-105	2×10^0	2×10^0	1×10^2	1×10^6
Ag-108m (a)	7×10^{-1}	7×10^{-1}	1×10^1 (b)	1×10^6 (b)
Ag-110m (a)	4×10^{-1}	4×10^{-1}	1×10^1	1×10^6
Ag-111	2×10^0	6×10^{-1}	1×10^3	1×10^6
Hliník (13)				
Al-26	1×10^{-1}	1×10^{-1}	1×10^1	1×10^5
Amerícium (95)				
Am-241	1×10^1	1×10^{-3}	1×10^0	1×10^4
Am-242m (a)	1×10^1	1×10^{-3}	1×10^0 (b)	1×10^4 (b)
Am-243 (a)	5×10^0	1×10^{-3}	1×10^0 (b)	1×10^3 (b)
Argón (18)				
Ar-37	4×10^1	4×10^1	1×10^6	1×10^8
Ar-39	4×10^1	2×10^1	1×10^7	1×10^4
Ar-41	3×10^{-1}	3×10^{-1}	1×10^2	1×10^9
Arzén (33)				
As-72	3×10^{-1}	3×10^{-1}	1×10^1	1×10^5
As-73	4×10^1	4×10^1	1×10^3	1×10^7
As-74	1×10^0	9×10^{-1}	1×10^1	1×10^6
As-76	3×10^{-1}	3×10^{-1}	1×10^2	1×10^5
As-77	2×10^1	7×10^{-1}	1×10^3	1×10^6
Astát (85)				
At-211 (a)	2×10^1	5×10^{-1}	1×10^3	1×10^7
Zlato (79)				
Au-193	7×10^0	2×10^0	1×10^2	1×10^7
Au-194	1×10^0	1×10^0	1×10^1	1×10^6
Au-195	1×10^1	6×10^0	1×10^2	1×10^7
Au-198	1×10^0	6×10^{-1}	1×10^2	1×10^6
Au-199	1×10^1	6×10^{-1}	1×10^2	1×10^6
Bárium (56)				
Ba-131 (a)	2×10^0	2×10^0	1×10^2	1×10^6
Ba-133	3×10^0	3×10^0	1×10^2	1×10^6
Ba-133m	2×10^1	6×10^{-1}	1×10^2	1×10^6
Ba-135m	2×10^1	6×10^{-1}	1×10^2	1×10^6
Ba-140 (a)	5×10^{-1}	3×10^{-1}	1×10^1 (b)	1×10^5 (b)
Berýlium (4)				
Be-7	2×10^1	2×10^1	1×10^3	1×10^7
Be-10	4×10^1	6×10^{-1}	1×10^4	1×10^6

Rádionuklid (atómové číslo)	A₁	A₂	Medzná hodnota hmotnostnej aktivity pre oslobodenie materiálu (Bq/g)	Medzná hodnota aktivity pre oslobodenie zásielky (Bq)
	(TBq)	(TBq)		
Bizmut (83)				
Bi-205	7×10^{-1}	7×10^{-1}	1×10^1	1×10^6
Bi-206	3×10^{-1}	3×10^{-1}	1×10^1	1×10^5
Bi-207	7×10^{-1}	7×10^{-1}	1×10^1	1×10^6
Bi-210	1×10^0	6×10^{-1}	1×10^3	1×10^6
Bi-210m (a)	6×10^{-1}	2×10^{-2}	1×10^1	1×10^5
Bi-212 (a)	7×10^{-1}	6×10^{-1}	1×10^1 (b)	1×10^5 (b)
Berkélium (97)				
Bk-247	8×10^0	8×10^{-4}	1×10^0	1×10^4
Bk-249 (a)	4×10^1	3×10^{-1}	1×10^3	1×10^6
Bróm (35)				
Br-76	4×10^{-1}	4×10^{-1}	1×10^1	1×10^5
Br-77	3×10^0	3×10^0	1×10^2	1×10^6
Br-82	4×10^{-1}	4×10^{-1}	1×10^1	1×10^6
Uhlík (6)				
C-11	1×10^0	6×10^{-1}	1×10^1	1×10^6
C-14	4×10^1	3×10^0	1×10^4	1×10^7
Vápnik (20)				
Ca-41	neobmedzené	neobmedzené	1×10^5	1×10^7
Ca-45	4×10^1	1×10^0	1×10^4	1×10^7
Ca-47 (a)	3×10^0	3×10^{-1}	1×10^1	1×10^6
Kadmium (48)				
Cd-109	3×10^1	2×10^0	1×10^4	1×10^6
Cd-113m	4×10^1	5×10^{-1}	1×10^3	1×10^6
Cd-115 (a)	3×10^0	4×10^{-1}	1×10^2	1×10^6
Cd-115m	5×10^{-1}	5×10^{-1}	1×10^3	1×10^6
Cér (58)				
Ce-139	7×10^0	2×10^0	1×10^2	1×10^6
Ce-141	2×10^1	6×10^{-1}	1×10^2	1×10^7
Ce-143	9×10^{-1}	6×10^{-1}	1×10^2	1×10^6
Ce-144 (a)	2×10^{-1}	2×10^{-1}	1×10^2 (b)	1×10^5 (b)
Kalifornium (98)				
Cf-248	4×10^1	6×10^{-3}	1×10^1	1×10^4
Cf-249	3×10^0	8×10^{-4}	1×10^0	1×10^3
Cf-250	2×10^1	2×10^{-3}	1×10^1	1×10^4
Cf-251	7×10^0	7×10^{-4}	1×10^0	1×10^3
Cf-252	1×10^{-1}	3×10^{-3}	1×10^1	1×10^4
Cf-253 (a)	4×10^1	4×10^{-2}	1×10^2	1×10^5
Cf-254	1×10^{-3}	1×10^{-3}	1×10^0	1×10^3
Chlór (17)				
Cl-36	1×10^1	6×10^{-1}	1×10^4	1×10^6
Cl-38	2×10^{-1}	2×10^{-1}	1×10^1	1×10^5

Rádionuklid (atómové číslo)	A₁ (TBq)	A₂ (TBq)	Medzná hodnota hmotnostnej aktivity pre oslobodenie materiálu (Bq/g)	Medzná hodnota aktivity pre oslobodenie zásielky (Bq)
Curium (96)				
Cm-240	4×10^1	2×10^{-2}	1×10^2	1×10^5
Cm-241	2×10^0	1×10^0	1×10^2	1×10^6
Cm-242	4×10^1	1×10^{-2}	1×10^2	1×10^5
Cm-243	9×10^0	1×10^{-3}	1×10^0	1×10^4
Cm-244	2×10^1	2×10^{-3}	1×10^1	1×10^4
Cm-245	9×10^0	9×10^{-4}	1×10^0	1×10^3
Cm-246	9×10^0	9×10^{-4}	1×10^0	1×10^3
Cm-247 (a)	3×10^0	1×10^{-3}	1×10^0	1×10^4
Cm-248	2×10^{-2}	3×10^{-4}	1×10^0	1×10^3
Kobalt (27)				
Co-55	5×10^{-1}	5×10^{-1}	1×10^1	1×10^6
Co-56	3×10^{-1}	3×10^{-1}	1×10^1	1×10^5
Co-57	1×10^1	1×10^1	1×10^2	1×10^6
Co-58	1×10^0	1×10^0	1×10^1	1×10^6
Co-58m	4×10^1	4×10^1	1×10^4	1×10^7
Co-60	4×10^{-1}	4×10^{-1}	1×10^1	1×10^5
Chróm (24)				
Cr-51	3×10^1	3×10^1	1×10^3	1×10^7
Cézium (55)				
Cs-129	4×10^0	4×10^0	1×10^2	1×10^5
Cs-131	3×10^1	3×10^1	1×10^3	1×10^6
Cs-132	1×10^0	1×10^0	1×10^1	1×10^5
Cs-134	7×10^{-1}	7×10^{-1}	1×10^1	1×10^4
Cs-134m	4×10^1	6×10^{-1}	1×10^3	1×10^5
Cs-135	4×10^1	1×10^0	1×10^4	1×10^7
Cs-136	5×10^{-1}	5×10^{-1}	1×10^1	1×10^5
Cs-137 (a)	2×10^0	6×10^{-1}	1×10^1 (b)	1×10^4 (b)
Meď (29)				
Cu-64	6×10^0	1×10^0	1×10^2	1×10^6
Cu-67	1×10^1	7×10^{-1}	1×10^2	1×10^6
Dysprózium (66)				
Dy-159	2×10^1	2×10^1	1×10^3	1×10^7
Dy-165	9×10^{-1}	6×10^{-1}	1×10^3	1×10^6
Dy-166 (a)	9×10^{-1}	3×10^{-1}	1×10^3	1×10^6
Erbium (68)				
Er-169	4×10^1	1×10^0	1×10^4	1×10^7
Er-171	8×10^{-1}	5×10^{-1}	1×10^2	1×10^6

Rádionuklid (atómové číslo)	A ₁ (TBq)	A ₂ (TBq)	Medzná hodnota hmotnostnej aktivity pre oslobodenie materiálu (Bq/g)	Medzná hodnota aktivity pre oslobodenie zásielky (Bq)
Európium (63)				
Eu-147	2×10^0	2×10^0	1×10^2	1×10^6
Eu-148	5×10^{-1}	5×10^{-1}	1×10^1	1×10^6
Eu-149	2×10^1	2×10^1	1×10^2	1×10^7
Eu-150 (krátko žijúci)	2×10^0	7×10^{-1}	1×10^3	1×10^6
Eu-150 (dlho žijúci)	7×10^{-1}	7×10^{-1}	1×10^1	1×10^6
Eu-152	1×10^0	1×10^0	1×10^1	1×10^6
Eu-152m	8×10^{-1}	8×10^{-1}	1×10^2	1×10^6
Eu-154	9×10^{-1}	6×10^{-1}	1×10^1	1×10^6
Eu-155	2×10^1	3×10^0	1×10^2	1×10^7
Eu-156	7×10^{-1}	7×10^{-1}	1×10^1	1×10^6
Fluór (9)				
F-18	1×10^0	6×10^{-1}	1×10^1	1×10^6
Železo (26)				
Fe-52 (a)	3×10^{-1}	3×10^{-1}	1×10^1	1×10^6
Fe-55	4×10^1	4×10^1	1×10^4	1×10^6
Fe-59	9×10^{-1}	9×10^{-1}	1×10^1	1×10^6
Fe-60 (a)	4×10^1	2×10^{-1}	1×10^2	1×10^5
Gálium (31)				
Ga-67	7×10^0	3×10^0	1×10^2	1×10^6
Ga-68	5×10^{-1}	5×10^{-1}	1×10^1	1×10^5
Ga-72	4×10^{-1}	4×10^{-1}	1×10^1	1×10^5
Gadolínium (64)				
Gd-146 (a)	5×10^{-1}	5×10^{-1}	1×10^1	1×10^6
Gd-148	2×10^1	2×10^{-3}	1×10^1	1×10^4
Gd-153	1×10^1	9×10^0	1×10^2	1×10^7
Gd-159	3×10^0	6×10^{-1}	1×10^3	1×10^6
Germánium (32)				
Ge-68 (a)	5×10^{-1}	5×10^{-1}	1×10^1	1×10^5
Ge-69	1×10^0	1×10^0	1×10^2	1×10^6
Ge-71	4×10^1	4×10^1	1×10^4	1×10^8
Ge-77	3×10^{-1}	3×10^{-1}	1×10^1	1×10^5
Hafnium (72)				
Hf-172 (a)	6×10^{-1}	6×10^{-1}	1×10^1	1×10^6
Hf-175	3×10^0	3×10^0	1×10^2	1×10^6
Hf-181	2×10^0	5×10^{-1}	1×10^1	1×10^6
Hf-182	neobmedzené	neobmedzené	1×10^2	1×10^6
Ortuť (80)				
Hg-194 (a)	1×10^0	1×10^0	1×10^1	1×10^6
Hg-195m (a)	3×10^0	7×10^{-1}	1×10^2	1×10^6
Hg-197	2×10^1	1×10^1	1×10^2	1×10^7
Hg-197m	1×10^1	4×10^{-1}	1×10^2	1×10^6
Hg-203	5×10^0	1×10^0	1×10^2	1×10^5
Holmium (67)				
Ho-166	4×10^{-1}	4×10^{-1}	1×10^3	1×10^5
Ho-166m	6×10^{-1}	5×10^{-1}	1×10^1	1×10^6

Rádionuklid (atómové číslo)	A₁	A₂	Medzná hodnota hmotnostnej aktivity pre oslobodenie materiálu (Bq/g)	Medzná hodnota aktivity pre oslobodenie zásielky (Bq)
	(TBq)	(TBq)		
Jód (53)				
I-123	6×10^0	3×10^0	1×10^2	1×10^7
I-124	1×10^0	1×10^0	1×10^1	1×10^6
I-125	2×10^1	3×10^0	1×10^3	1×10^6
I-126	2×10^0	1×10^0	1×10^2	1×10^6
I-129	neobmedzené	neobmedzené	1×10^2	1×10^5
I-131	3×10^0	7×10^{-1}	1×10^2	1×10^6
I-132	4×10^{-1}	4×10^{-1}	1×10^1	1×10^5
I-133	7×10^{-1}	6×10^{-1}	1×10^1	1×10^6
I-134	3×10^{-1}	3×10^{-1}	1×10^1	1×10^5
I-135 (a)	6×10^{-1}	6×10^{-1}	1×10^1	1×10^6
Indium (49)				
In-111	3×10^0	3×10^0	1×10^2	1×10^6
In-113m	4×10^0	2×10^0	1×10^2	1×10^6
In-114m (a)	1×10^1	5×10^{-1}	1×10^2	1×10^6
In-115m	7×10^0	1×10^0	1×10^2	1×10^6
Íridium (77)				
Ir-189 (a)	1×10^1	1×10^1	1×10^2	1×10^7
Ir-190	7×10^{-1}	7×10^{-1}	1×10^1	1×10^6
Ir-192	1×10^0 (c)	6×10^{-1}	1×10^1	1×10^4
Ir-193m	4×10^1	4×10^0	1×10^4	1×10^7
Ir-194	3×10^{-1}	3×10^{-1}	1×10^2	1×10^5
Draslík (19)				
K-40	9×10^{-1}	9×10^{-1}	1×10^2	1×10^6
K-42	2×10^{-1}	2×10^{-1}	1×10^2	1×10^6
K-43	7×10^{-1}	6×10^{-1}	1×10^1	1×10^6
Kryptón (36)				
Kr-79	4×10^0	2×10^0	1×10^3	1×10^5
Kr-81	4×10^1	4×10^1	1×10^4	1×10^7
Kr-85	1×10^1	1×10^1	1×10^5	1×10^4
Kr-85m	8×10^0	3×10^0	1×10^3	1×10^{10}
Kr-87	2×10^{-1}	2×10^{-1}	1×10^2	1×10^9
Lantán (57)				
La-137	3×10^1	6×10^0	1×10^3	1×10^7
La-140	4×10^{-1}	4×10^{-1}	1×10^1	1×10^5
Lutécium (71)				
Lu-172	6×10^{-1}	6×10^{-1}	1×10^1	1×10^6
Lu-173	8×10^0	8×10^0	1×10^2	1×10^7
Lu-174	9×10^0	9×10^0	1×10^2	1×10^7
Lu-174m	2×10^1	1×10^1	1×10^2	1×10^7
Lu-177	3×10^1	7×10^{-1}	1×10^3	1×10^7
Horčík (12)				
Mg-28 (a)	3×10^{-1}	3×10^{-1}	1×10^1	1×10^5

Rádionuklid (atómové číslo)	A₁	A₂	Medzná hodnota hmotnostnej aktivity pre oslobodenie materiálu (Bq/g)	Medzná hodnota aktivity pre oslobodenie zásielky (Bq)
	(TBq)	(TBq)		
Mangán (25)				
Mn-52	3×10^{-1}	3×10^{-1}	1×10^1	1×10^5
Mn-53	neobmedzené	neobmedzené	1×10^4	1×10^9
Mn-54	1×10^0	1×10^0	1×10^1	1×10^6
Mn-56	3×10^{-1}	3×10^{-1}	1×10^1	1×10^5
Molybdén (42)				
Mo-93	4×10^1	2×10^1	1×10^3	1×10^8
Mo-99 (a)	1×10^0	6×10^{-1}	1×10^2	1×10^6
Dusík (7)				
N-13	9×10^{-1}	6×10^{-1}	1×10^2	1×10^9
Sodík (11)				
Na-22	5×10^{-1}	5×10^{-1}	1×10^1	1×10^6
Na-24	2×10^{-1}	2×10^{-1}	1×10^1	1×10^5
Niób (41)				
Nb-93m	4×10^1	3×10^1	1×10^4	1×10^7
Nb-94	7×10^{-1}	7×10^{-1}	1×10^1	1×10^6
Nb-95	1×10^0	1×10^0	1×10^1	1×10^6
Nb-97	9×10^{-1}	6×10^{-1}	1×10^1	1×10^6
Neodým (60)				
Nd-147	6×10^0	6×10^{-1}	1×10^2	1×10^6
Nd-149	6×10^{-1}	5×10^{-1}	1×10^2	1×10^6
Nikel (28)				
Ni-57	6×10^{-1}	6×10^{-1}	1×10^1	1×10^6
Ni-59	neobmedzené	neobmedzené	1×10^4	1×10^8
Ni-63	4×10^1	3×10^1	1×10^5	1×10^8
Ni-65	4×10^{-1}	4×10^{-1}	1×10^1	1×10^6
Neptúnium (93)				
Np-235	4×10^1	4×10^1	1×10^3	1×10^7
Np-236 (krátko žijúci)	2×10^1	2×10^0	1×10^3	1×10^7
Np-236 (dlho žijúce)	9×10^0	2×10^{-2}	1×10^2	1×10^5
Np-237	2×10^1	2×10^{-3}	1×10^0 (b)	1×10^3 (b)
Np-239	7×10^0	4×10^{-1}	1×10^2	1×10^7
Osmium (76)				
Os-185	1×10^0	1×10^0	1×10^1	1×10^6
Os-191	1×10^1	2×10^0	1×10^2	1×10^7
Os-191m	4×10^1	3×10^1	1×10^3	1×10^7
Os-193	2×10^0	6×10^{-1}	1×10^2	1×10^6
Os-194 (a)	3×10^{-1}	3×10^{-1}	1×10^2	1×10^5
Fosfor (15)				
P-32	5×10^{-1}	5×10^{-1}	1×10^3	1×10^5
P-33	4×10^1	1×10^0	1×10^5	1×10^8
Protaktínium (91)				
Pa-230 (a)	2×10^0	7×10^{-2}	1×10^1	1×10^6
Pa-231	4×10^0	4×10^{-4}	1×10^0	1×10^3
Pa-233	5×10^0	7×10^{-1}	1×10^2	1×10^7

Rádionuklid (atómové číslo)	A₁ (TBq)	A₂ (TBq)	Medzná hodnota hmotnostnej aktivity pre oslobodenie materiálu (Bq/g)	Medzná hodnota aktivity pre oslobodenie zásielky (Bq)
Olovo (82)				
Pb-201	1×10^0	1×10^0	1×10^1	1×10^6
Pb-202	4×10^1	2×10^1	1×10^3	1×10^6
Pb-203	4×10^0	3×10^0	1×10^2	1×10^6
Pb-205	neobmedzené	neobmedzené	1×10^4	1×10^7
Pb-210 (a)	1×10^0	5×10^{-2}	1×10^1 (b)	1×10^4 (b)
Pb-212 (a)	7×10^{-1}	2×10^{-1}	1×10^1 (b)	1×10^5 (b)
Paládium (46)				
Pd-103 (a)	4×10^1	4×10^1	1×10^3	1×10^8
Pd-107	neobmedzené	neobmedzené	1×10^5	1×10^8
Pd-109	2×10^0	5×10^{-1}	1×10^3	1×10^6
Prométium (61)				
Pm-143	3×10^0	3×10^0	1×10^2	1×10^6
Pm-144	7×10^{-1}	7×10^{-1}	1×10^1	1×10^6
Pm-145	3×10^1	1×10^1	1×10^3	1×10^7
Pm-147	4×10^1	2×10^0	1×10^4	1×10^7
Pm-148m (a)	8×10^{-1}	7×10^{-1}	1×10^1	1×10^6
Pm-149	2×10^0	6×10^{-1}	1×10^3	1×10^6
Pm-151	2×10^0	6×10^{-1}	1×10^2	1×10^6
Polónium (84)				
Po-210	4×10^1	2×10^{-2}	1×10^1	1×10^4
Prazeodým (59)				
Pr-142	4×10^{-1}	4×10^{-1}	1×10^2	1×10^5
Pr-143	3×10^0	6×10^{-1}	1×10^4	1×10^6
Platina (78)				
Pt-188 (a)	1×10^0	8×10^{-1}	1×10^1	1×10^6
Pt-191	4×10^0	3×10^0	1×10^2	1×10^6
Pt-193	4×10^1	4×10^1	1×10^4	1×10^7
Pt-193m	4×10^1	5×10^{-1}	1×10^3	1×10^7
Pt-195m	1×10^1	5×10^{-1}	1×10^2	1×10^6
Pt-197	2×10^1	6×10^{-1}	1×10^3	1×10^6
Pt-197m	1×10^1	6×10^{-1}	1×10^2	1×10^6
Plutónium (94)				
Pu-236	3×10^1	3×10^{-3}	1×10^1	1×10^4
Pu-237	2×10^1	2×10^1	1×10^3	1×10^7
Pu-238	1×10^1	1×10^{-3}	1×10^0	1×10^4
Pu-239	1×10^1	1×10^{-3}	1×10^0	1×10^4
Pu-240	1×10^1	1×10^{-3}	1×10^0	1×10^3
Pu-241 (a)	4×10^1	6×10^{-2}	1×10^2	1×10^5
Pu-242	1×10^1	1×10^{-3}	1×10^0	1×10^4
Pu-244 (a)	4×10^{-1}	1×10^{-3}	1×10^0	1×10^4

Rádionuklid (atómové číslo)	A₁ (TBq)	A₂ (TBq)	Medzná hodnota hmotnostnej aktivity pre oslobodenie materiálu (Bq/g)	Medzná hodnota aktivity pre oslobodenie zásielky (Bq)
Rádium (88)				
Ra-223 (a)	4×10^{-1}	7×10^{-3}	1×10^2 (b)	1×10^5 (b)
Ra-224 (a)	4×10^{-1}	2×10^{-2}	1×10^1 (b)	1×10^5 (b)
Ra-225 (a)	2×10^{-1}	4×10^{-3}	1×10^2	1×10^5
Ra-226 (a)	2×10^{-1}	3×10^{-3}	1×10^1 (b)	1×10^4 (b)
Ra-228 (a)	6×10^{-1}	2×10^{-2}	1×10^1 (b)	1×10^5 (b)
Rubídium (37)				
Rb-81	2×10^0	8×10^{-1}	1×10^1	1×10^6
Rb-83 (a)	2×10^0	2×10^0	1×10^2	1×10^6
Rb-84	1×10^0	1×10^0	1×10^1	1×10^6
Rb-86	5×10^{-1}	5×10^{-1}	1×10^2	1×10^5
Rb-87	neobmedzené	neobmedzené	1×10^4	1×10^7
Rb (prírodný)	neobmedzené	neobmedzené	1×10^4	1×10^7
Rénium (75)				
Re-184	1×10^0	1×10^0	1×10^1	1×10^6
Re-184m	3×10^0	1×10^0	1×10^2	1×10^6
Re-186	2×10^0	6×10^{-1}	1×10^3	1×10^6
Re-187	neobmedzené	neobmedzené	1×10^6	1×10^9
Re-188	4×10^{-1}	4×10^{-1}	1×10^2	1×10^5
Re-189 (a)	3×10^0	6×10^{-1}	1×10^2	1×10^6
Re (prírodný)	neobmedzené	neobmedzené	1×10^6	1×10^9
Ródium (45)				
Rh-99	2×10^0	2×10^0	1×10^1	1×10^6
Rh-101	4×10^0	3×10^0	1×10^2	1×10^7
Rh-102	5×10^{-1}	5×10^{-1}	1×10^1	1×10^6
Rh-102m	2×10^0	2×10^0	1×10^2	1×10^6
Rh-103m	4×10^1	4×10^1	1×10^4	1×10^8
Rh-105	1×10^1	8×10^{-1}	1×10^2	1×10^7
Radón (86)				
Rn-222 (a)	3×10^{-1}	4×10^{-3}	1×10^1 (b)	1×10^8 (b)
Ruténium (44)				
Ru-97	5×10^0	5×10^0	1×10^2	1×10^7
Ru-103 (a)	2×10^0	2×10^0	1×10^2	1×10^6
Ru-105	1×10^0	6×10^{-1}	1×10^1	1×10^6
Ru-106 (a)	2×10^{-1}	2×10^{-1}	1×10^2 (b)	1×10^5 (b)
Síra (16)				
S-35	4×10^1	3×10^0	1×10^5	1×10^8
Antimón (51)				
Sb-122	4×10^{-1}	4×10^{-1}	1×10^2	1×10^4
Sb-124	6×10^{-1}	6×10^{-1}	1×10^1	1×10^6
Sb-125	2×10^0	1×10^0	1×10^2	1×10^6
Sb-126	4×10^{-1}	4×10^{-1}	1×10^1	1×10^5

Rádionuklid (atómové číslo)	A ₁ (TBq)	A ₂ (TBq)	Medzná hodnota hmotnostnej aktivity pre oslobodenie materiálu (Bq/g)	Medzná hodnota aktivity pre oslobodenie zásielky (Bq)
Skandium (21)				
Sc-44	5×10^{-1}	5×10^{-1}	1×10^1	1×10^5
Sc-46	5×10^{-1}	5×10^{-1}	1×10^1	1×10^6
Sc-47	1×10^1	7×10^{-1}	1×10^2	1×10^6
Sc-48	3×10^{-1}	3×10^{-1}	1×10^1	1×10^5
Selén (34)				
Se-75	3×10^0	3×10^0	1×10^2	1×10^6
Se-79	4×10^1	2×10^0	1×10^4	1×10^7
Kremík (14)				
Si-31	6×10^{-1}	6×10^{-1}	1×10^3	1×10^6
Si-32	4×10^1	5×10^{-1}	1×10^3	1×10^6
Samárium (62)				
Sm-145	1×10^1	1×10^1	1×10^2	1×10^7
Sm-147	neobmedzené	neobmedzené	1×10^1	1×10^4
Sm-151	4×10^1	1×10^1	1×10^4	1×10^8
Sm-153	9×10^0	6×10^{-1}	1×10^2	1×10^6
Cín (50)				
Sn-113 (a)	4×10^0	2×10^0	1×10^3	1×10^7
Sn-117m	7×10^0	4×10^{-1}	1×10^2	1×10^6
Sn-119m	4×10^1	3×10^1	1×10^3	1×10^7
Sn-121m (a)	4×10^1	9×10^{-1}	1×10^3	1×10^7
Sn-123	8×10^{-1}	6×10^{-1}	1×10^3	1×10^6
Sn-125	4×10^{-1}	4×10^{-1}	1×10^2	1×10^5
Sn-126 (a)	6×10^{-1}	4×10^{-1}	1×10^1	1×10^5
Stroncium (38)				
Sr-82 (a)	2×10^{-1}	2×10^{-1}	1×10^1	1×10^5
Sr-83	1×10^0	1×10^0	1×10^1	1×10^6
Sr-85	2×10^0	2×10^0	1×10^2	1×10^6
Sr-85m	5×10^0	5×10^0	1×10^2	1×10^7
Sr-87m	3×10^0	3×10^0	1×10^2	1×10^6
Sr-89	6×10^{-1}	6×10^{-1}	1×10^3	1×10^6
Sr-90 (a)	3×10^{-1}	3×10^{-1}	1×10^2 (b)	1×10^4 (b)
Sr-91 (a)	3×10^{-1}	3×10^{-1}	1×10^1	1×10^5
Sr-92 (a)	1×10^0	3×10^{-1}	1×10^1	1×10^6
Trícium (1)				
T(H-3)	4×10^1	4×10^1	1×10^6	1×10^9
Tantal (73)				
Ta-178 (dlho žijúce)	1×10^0	8×10^{-1}	1×10^1	1×10^6
Ta-179	3×10^1	3×10^1	1×10^3	1×10^7
Ta-182	9×10^{-1}	5×10^{-1}	1×10^1	1×10^4
Terbium (65)				
Tb-149	8×10^{-1}	8×10^{-1}	1×10^1	1×10^6
Tb-157	4×10^1	4×10^1	1×10^4	1×10^7
Tb-158	1×10^0	1×10^0	1×10^1	1×10^6
Tb-160	1×10^0	6×10^{-1}	1×10^1	1×10^6
Tb-161	3×10^3	7×10^{-1}	1×10^3	1×10^6

Rádionuklid (atómové číslo)	A₁	A₂	Medzná hodnota hmotnostnej aktivity pre oslobodenie materiálu (Bq/g)	Medzná hodnota aktivity pre oslobodenie zásielky (Bq)
	(TBq)	(TBq)		
Technécium (43)				
Tc-95m (a)	2×10^0	2×10^0	1×10^1	1×10^6
Tc-96	4×10^{-1}	4×10^{-1}	1×10^1	1×10^6
Tc-96m (a)	4×10^{-1}	4×10^{-1}	1×10^3	1×10^7
Tc-97	neobmedzené	neobmedzené	1×10^3	1×10^8
Tc-97m	4×10^1	1×10^0	1×10^3	1×10^7
Tc-98	8×10^{-1}	7×10^{-1}	1×10^1	1×10^6
Tc-99	4×10^1	9×10^{-1}	1×10^4	1×10^7
Tc-99m	1×10^1	4×10^0	1×10^2	1×10^7
Telúr (52)				
Te-121	2×10^0	2×10^0	1×10^1	1×10^6
Te-121m	5×10^0	3×10^0	1×10^2	1×10^6
Te-123m	8×10^0	1×10^0	1×10^2	1×10^7
Te-125m	2×10^1	9×10^{-1}	1×10^3	1×10^7
Te-127	2×10^1	7×10^{-1}	1×10^3	1×10^6
Te-127m (a)	2×10^1	5×10^{-1}	1×10^3	1×10^7
Te-129	7×10^{-1}	6×10^{-1}	1×10^2	1×10^6
Te-129m (a)	8×10^{-1}	4×10^{-1}	1×10^3	1×10^6
Te-131m (a)	7×10^{-1}	5×10^{-1}	1×10^1	1×10^6
Te-132 (a)	5×10^{-1}	4×10^{-1}	1×10^2	1×10^7
Tórium (90)				
Th-227	1×10^1	5×10^{-3}	1×10^1	1×10^4
Th-228 (a)	5×10^{-1}	1×10^{-3}	1×10^0 (b)	1×10^4 (b)
Th-229	5×10^0	5×10^{-4}	1×10^0 (b)	1×10^3 (b)
Th-230	1×10^1	1×10^{-3}	1×10^0	1×10^4
Th-231	4×10^1	2×10^{-2}	1×10^3	1×10^7
Th-232	neobmedzené	neobmedzené	1×10^1	1×10^4
Th-234 (a)	3×10^{-1}	3×10^{-1}	1×10^3 (b)	1×10^5 (b)
Th (prírodný)	neobmedzené	neobmedzené	1×10^0 (b)	1×10^3 (b)
Titán (22)				
Ti-44 (a)	5×10^{-1}	4×10^{-1}	1×10^1	1×10^5
Tálium (81)				
Tl-200	9×10^{-1}	9×10^{-1}	1×10^1	1×10^6
Tl-201	1×10^1	4×10^0	1×10^2	1×10^6
Tl-202	2×10^0	2×10^0	1×10^2	1×10^6
Tl-204	1×10^1	7×10^{-1}	1×10^4	1×10^4
Túlium (69)				
Tm-167	7×10^0	8×10^{-1}	1×10^2	1×10^6
Tm-170	3×10^0	6×10^{-1}	1×10^3	1×10^6
Tm-171	4×10^1	4×10^1	1×10^4	1×10^8

Rádionuklid (atómové číslo)	A₁ (TBq)	A₂ (TBq)	Medzná hodnota hmotnostnej aktivity pre oslobodenie materiálu (Bq/g)	Medzná hodnota aktivity pre oslobodenie zásielky (Bq)
Urán (92)				
U-230 (rýchle vstrebávanie pľúcami) (a) (d)	4×10^1	1×10^{-1}	1×10^1 (b)	1×10^5 (b)
U-230 (stredné vstrebávanie pľúcami) (a) (e)	4×10^1	4×10^{-3}	1×10^1	1×10^4
U-230 (pomalé vstrebávanie pľúcami) (a) (f)	3×10^1	3×10^{-3}	1×10^1	1×10^4
U-232 (rýchle vstrebávanie pľúcami) (d)	4×10^1	1×10^{-2}	1×10^0 (b)	1×10^3 (b)
U-232 (stredné vstrebávanie pľúcami) (e)	4×10^1	7×10^{-3}	1×10^1	1×10^4
U-232 (pomalé vstrebávanie pľúcami) (f)	1×10^1	1×10^{-3}	1×10^1	1×10^4
U-233 (rýchle vstrebávanie pľúcami) (d)	4×10^1	9×10^{-2}	1×10^1	1×10^4
U-233 (stredné vstrebávanie pľúcami) (e)	4×10^1	2×10^{-2}	1×10^2	1×10^5
U-233 (pomalé vstrebávanie pľúcami) (f)	4×10^1	6×10^{-3}	1×10^1	1×10^5
U-234 (rýchle vstrebávanie pľúcami) (d)	4×10^1	9×10^{-2}	1×10^1	1×10^4
U-234 (stredné vstrebávanie pľúcami) (e)	4×10^1	2×10^{-2}	1×10^2	1×10^5
U-234 (pomalé vstrebávanie pľúcami) (f)	4×10^1	6×10^{-3}	1×10^1	1×10^5
U-235 (všetky typy vstrebávania pľúcami) (a) (d) (e) (f)	neobmedzené	neobmedzené	1×10^1 (b)	1×10^4 (b)
U-236 (rýchle vstrebávanie pľúcami) (d)	neobmedzené	neobmedzené	1×10^1	1×10^4
U-236 (stredné vstrebávanie pľúcami) (e)	4×10^1	2×10^{-2}	1×10^2	1×10^5
U-236 (pomalé vstrebávanie pľúcami) (f)	4×10^1	6×10^{-3}	1×10^1	1×10^4
U-238 (všetky typy vstrebávania pľúcami) (d) (e) (f)	neobmedzené	neobmedzené	1×10^1 (b)	1×10^4 (b)
U (prírodný)	neobmedzené	neobmedzené	1×10^0 (b)	1×10^3 (b)
U (obohatený do 20 % alebo menej) (g)	neobmedzené	neobmedzené	1×10^0	1×10^3
U (ochudobnený)	neobmedzené	neobmedzené	1×10^0	1×10^3
Vanád (23)				
V-48	4×10^{-1}	4×10^{-1}	1×10^1	1×10^5
V-49	4×10^1	4×10^1	1×10^4	1×10^7
Volfrám (74)				
W-178 (a)	9×10^0	5×10^0	1×10^1	1×10^6
W-181	3×10^1	3×10^1	1×10^3	1×10^7
W-185	4×10^1	8×10^{-1}	1×10^4	1×10^7
W-187	2×10^0	6×10^{-1}	1×10^2	1×10^6
W-188 (a)	4×10^{-1}	3×10^{-1}	1×10^2	1×10^5
Xenón (54)				
Xe-122 (a)	4×10^{-1}	4×10^{-1}	1×10^2	1×10^9
Xe-123	2×10^0	7×10^{-1}	1×10^2	1×10^9
Xe-127	4×10^0	2×10^0	1×10^3	1×10^5
Xe-131m	4×10^1	4×10^1	1×10^4	1×10^4
Xe-133	2×10^1	1×10^1	1×10^3	1×10^4
Xe-135	3×10^0	2×10^0	1×10^3	1×10^1

Rádionuklid (atómové číslo)	A ₁ (TBq)	A ₂ (TBq)	Medzná hodnota hmotnostnej aktivity pre oslobodenie materiálu (Bq/g)	Medzná hodnota aktivity pre oslobodenie zásielky (Bq)
Ytrium (39)				
Y-87 (a)	1×10^0	1×10^0	1×10^1	1×10^6
Y-88	4×10^{-1}	4×10^{-1}	1×10^1	1×10^6
Y-90	3×10^{-1}	3×10^{-1}	1×10^3	1×10^5
Y-91	6×10^{-1}	6×10^{-1}	1×10^3	1×10^6
Y-91m	2×10^0	2×10^0	1×10^2	1×10^6
Y-92	2×10^{-1}	2×10^{-1}	1×10^2	1×10^5
Y-93	3×10^{-1}	3×10^{-1}	1×10^2	1×10^5
Yterbium (79)				
Yb-169	4×10^0	1×10^0	1×10^2	1×10^7
Yb-175	3×10^1	9×10^{-1}	1×10^3	1×10^7
Zinok (30)				
Zn-65	2×10^0	2×10^0	1×10^1	1×10^6
Zn-69	3×10^0	6×10^{-1}	1×10^4	1×10^6
Zn-69m (a)	3×10^0	6×10^{-1}	1×10^2	1×10^6
Zirkón (40)				
Zr-88	3×10^0	3×10^0	1×10^2	1×10^6
Zr-93	neobmedzené	neobmedzené	1×10^3 (b)	1×10^7 (b)
Zr-95 (a)	2×10^0	8×10^{-1}	1×10^1	1×10^6
Zr-97 (a)	4×10^{-1}	4×10^{-1}	1×10^1 (b)	1×10^5 (b)

(a) Hodnoty A₁ a/alebo A₂ pre tieto materské rádionuklidy obsahujúce príspevky od ich produktov premeny s dobou polpremeny menej ako 10 dní, ako sú uvedené ďalej:

Mg-28	Al-28
Ar-42	K-42
Ca-47	Sc-47
Ti-44	Sc-44
Fe-52	Mn-52m
Fe-60	Co-60m
Zn-69m	Zn-69
Ge-68	Ga-68
Rb-83	Kr-83m
Sr-82	Rb-82
Sr-90	Y-90
Sr-91	Y-91m
Sr-92	Y-92
Y-87	Sr-87m
Zr-95	Nb-95m
Zr-97	Nb-97m, Nb-97
Mo-99	Tc-99m
Tc-95m	Tc-95
Tc-96m	Tc-96
Ru-103	Rh-103m
Ru-106	Rh-106
Pd-103	Rh-103m
Ag-108m	Ag-108
Ag-110m	Ag-110
Cd-115	In-115m
In-114m	In-114

Sn-113	In-113m
Sn-121m	Sn-121
Sn-126	Sb-126m
Te-118	Sb-118
Te-127m	Te-127
Te-129m	Te-129
Te-131m	Te-131
Te-132	I-132
I-135	Xe-135m
Xe-122	I-122
Cs-137	Ba-137m
Ba-131	Cs-131
Ba-140	La-140
Ce-144	Pr-144m, Pr-144
Pm-148m	Pm-148
Gd-146	Eu-146
Dy-166	Ho-166
Hf-172	Lu-172
W-178	Ta-178
W-188	Re-188
Re-189	Os-189m
Os-194	Ir-194
Ir-189	Os-189m
Pt-188	Ir-188
Hg-194	Au-194
Hg-195m	Hg-195
Pb-210	Bi-210
Pb-212	Bi-212, Tl-208, Po-212
Bi-210m	Tl-206
Bi-212	Tl-208, Po-212
At-211	Po-211
Rn-222	Po-218, Pb-214, At-218, Bi-214, Po-214
Ra-223	Rn-219, Po-215, Pb-211, Bi-211, Po-211, Tl-207
Ra-224	Rn-220, Po-216, Pb-212, Bi-212, Tl-208, Po-212
Ra-225	Ac-225, Fr-221, At-217, Bi-213, Tl-209, Po-213, Pb-209
Ra-226	Rn-222, Po-218, Pb-214, At-218, Bi-214, Po-214
Ra-228	Ac-228
Ac-225	Fr-221, At-217, Bi-213, Tl-209, Po-213, Pb-209
Ac-227	Fr-223
Th-228	Ra-224, Rn-220, Po-216, Pb-212, Bi-212, Tl-208, Po-212
Th-234	Pa-234m, Pa-234
Pa-230	Ac-226, Th-226, Fr-222, Ra-222, Rn-218, Po-214
U-230	Th-226, Ra-222, Rn-218, Po-214
U-235	Th-231
Pu-241	U-237
Pu-244	U-240, Np-240m
Am-242m	Am-242, Np-238
Am-243	Np-239
Cm-247	Pu-243
Bk-249	Am-245
Cf-253	Cm-249

- (b) Zoznam materských nuklidov a ich produktov premeny, ktoré sú v dlhodobej rovnováhe, je tento (zohľadní sa len aktivita materského nuklidu):

Sr-90	Y-90
Zr-93	Nb-93m
Zr-97	Nb-97
Ru-106	Rh-106
Ag-108m	Ag-108
Cs-137	Ba-137m
Ce-144	Pr-144
Ba-140	La-140
Bi-212	Tl-208 (0,36), Po-212 (0,64)
Pb-210	Bi-210, Po-210
Pb-212	Bi-212, Tl-208 (0,36), Po-212 (0,64)
Rn-222	Po-218, Pb-214, Bi-214, Po-214
Ra-223	Rn-219, Po-215, Pb-211, Bi-211, Tl-207
Ra-224	Rn-220, Po-216, Pb-212, Bi-212, Tl-208 (0,36), Po-212 (0,64)
Ra-226	Rn-222, Po-218, Pb-214, Bi-214, Po-214, Pb-210, Bi-210, Po-210
Ra-228	Ac-228
Th-228	Ra-224, Rn-220, Po-216, Pb-212, Bi-212, Tl-208 (0,36), Po-212 (0,64)
Th-229	Ra-225, Ac-225, Fr-221, At-217, Bi-213, Po-213, Pb-209
Th-prír. ⁵	Ra-228, Ac-228, Th-228, Ra-224, Rn-220, Po-216, Pb-212, Bi-212, Tl-208 (0,36), Po-212 (0,64)
Th-234	Pa-234m
U-230	Th-226, Ra-222, Rn-218, Po-214
U-232	Th-228, Ra-224, Rn-220, Po-216, Pb-212, Bi-212, Tl-208 (0,36), Po-212 (0,64)
U-235	Th-231
U-238	Th-234, Pa-234m
U-prír. ⁵	Th-234, Pa-234m, U-234, Th-230, Ra-226, Rn-222, Po-218, Pb-214, Bi-214, Po-214, Pb-210, Bi-210, Po-210
Np-237	Pa-233
Am-242m	Am-242
Am-243	Np-239

- (c) Množstvo môže byť určené meraním stupňa premeny alebo meraním veľkosti dávky v predpísanej vzdialenosti od zdroja.
- (d) Tieto hodnoty sa použijú len na zlúčeniny uránu s chemickými vzorcami UF₆, UO₂F₂ a UO₂(NO₃)₂ pri normálnych aj mimoriadnych podmienkach prepravy.
- (e) Tieto hodnoty sa použijú len na zlúčeniny uránu s chemickými vzorcami UO₃, UF₄ a UCl₄ a na šesťmocné zlúčeniny pri normálnych aj mimoriadnych podmienkach prepravy.
- (f) Tieto hodnoty sa použijú na všetky zlúčeniny uránu iné ako tie, ktoré sú uvedené v (d) a (e).
- (g) Tieto hodnoty sa použijú len na neožiarený urán.

2.2.7.2.2.2 Pre jednotlivé rádionuklidy:

- (a) ktoré nie sú uvedené v tabuľke 2.2.7.2.2.1, si stanovenie základných hodnôt rádionuklidov uvedených v bode 2.2.7.2.2.1 vyžaduje mnohostranné schválenie. Pre tieto rádionuklidy medzné hodnoty koncentrácie aktivity pre oslobodený materiál a medzné hodnoty aktivity pre oslobodené zásielky sa vypočítajú v súlade so zásadami stanovenými v „Ochrana pred žiarením a bezpečné zdroje žiarenia: Medzinárodné základné bezpečnostné normy“, IAEA Bezpečnostné štandardy série č. GSR časť 3, IAEA, Viedeň (2014). Je povolené používať vypočítanú hodnotu A₂ použitím dávkového koeficientu pre príslušný druh pľúcnej absorpcie, ako sa odporúča Medzinárodnou

⁵ V prípade Th-prírodný je materský nuklid Th-232, v prípade U-prírodný je materský nuklid U-238.

komisiou na rádiologickú ochranu, ak sa vezme do úvahy chemická forma každého rádionuklidu pri normálnych, ako aj mimoriadnych podmienkach prepravy. Alternatívne sa môžu použiť hodnoty rádionuklidov v tabuľke 2.2.7.2.2.2 bez schválenia príslušným orgánom;

- (b) v prístrojoch alebo predmetoch, v ktorých je rádioaktívny materiál uzavretý vnútri alebo tvorí zložku časti nástroja alebo iného vyrobeného predmetu, a ktoré spĺňajú požiadavky bodu 2.2.7.2.4.1.3 (c), alternatívne základné hodnoty rádionuklidov k tým, ktoré sú uvedené v tabuľke 2.2.7.2.2.1 pre medznú hodnotu aktivity pre oslobodenie zásielky sú povolené a budú si vyžadovať mnohostranné schválenie. Tieto alternatívne medzné hodnoty aktivity pre oslobodenie zásielky sa vypočítajú v súlade so zásadami uvedenými v GSR časť 3.

Tabuľka 2.2.7.2.2.2: Základné hodnoty rádionuklidov pre neznáme rádionuklidy alebo zmesi

Rádioaktívny obsah	A ₁	A ₂	Medzná hodnota hmotnostnej aktivity pre oslobodenie materiálu	Medzná hodnota aktivity pre oslobodenie zásielky
	TBq	TBq	Bq/g	Bq
Je známa prítomnosť iba nuklidov emitujúcich beta alebo gama žiarenie	0,1	0,02	1 × 10 ¹	1 × 10 ⁴
Je známa prítomnosť alfa žiaričov, ale bez emitovania neutrónov	0,2	9 × 10 ⁻⁵	1 × 10 ⁻¹	1 × 10 ³
Je známa prítomnosť nuklidov emitujúcich neutróny, alebo nie sú dostupné zodpovedajúce údaje	0,001	9 × 10 ⁻⁵	1 × 10 ⁻¹	1 × 10 ³

2.2.7.2.2.3 Pri výpočtoch hodnôt A₁ a A₂ pre rádionuklid neuvedený v tabuľke 2.2.7.2.2.1 sa jednotlivý rádioaktívny reťazec rozpadu obsahujúci rádionuklidy v svojich prirodzených pomeroch, a v ktorom žiaden z nuklidov premeny nemá dobu polpremeny dlhšiu ako 10 dní alebo dlhšiu ako dobu polpremeny materského nuklidu, musí sa pokladať za jednotlivý rádionuklid, a aktivita braná do úvahy a použité hodnoty A₁ a A₂ musia zodpovedať východiskovým rádionuklidom tohto reťazca rozpadu. V prípade rádioaktívnych reťazcov rozpadu, v ktorých má ktorýkoľvek nuklid premeny dobu polpremeny dlhšiu ako 10 dní, alebo dlhšiu ako materský nuklid, musí sa takýto materský nuklid a jeho nuklidy premeny považovať za zmes rozličných nuklidov.

2.2.7.2.2.4 Pri zmesiach rádionuklidov sa hodnoty základných rádionuklidov uvedené v 2.2.7.2.2.1 môžu stanoviť takto:

$$\sum_m = \frac{1}{\sum_i \frac{f(i)}{X(i)}}$$

kde,

f(i) je podiel aktivity alebo hmotnostná aktivita i-tého rádionuklidu v zmesi,

X(i) je príslušná hodnota A₁ alebo A₂ alebo medzná hodnota hmotnostnej aktivity pre oslobodenie materiálu alebo medzná aktivita pre oslobodenie zásielky, ako je to vhodné pre i-tý rádionuklid, a

X_m je odvodená hodnota parametrov A₁ alebo A₂ alebo medzná hodnota hmotnostnej aktivity pre oslobodenie materiálu alebo medzná aktivita pre oslobodenie zásielky v prípade zmesi.

2.2.7.2.2.5 Keď je známa identita každého rádionuklidu, ale individuálne aktivity niektorých rádionuklidov nie sú známe, rádionuklidy sa môžu sústrediť do skupín a pre každú skupinu rádionuklidov podľa možnosti môžeme použiť najnižšiu hodnotu rádionuklidu použitím vzorcov v 2.2.7.2.2.4 a 2.2.7.2.4.4. Skupiny sa môžu zakladať na celkovej aktivite alfa a celkovej aktivite beta/gama, keď sú tieto známe, respektíve s použitím najnižších hodnôt rádionuklidov pre žiariče alfa alebo žiariče beta/gama.

2.2.7.2.2.6 Pre jednotlivé rádionuklidy alebo zmesi rádionuklidov, pre ktoré nie sú k dispozícii príslušné údaje, sa musia použiť hodnoty uvedené v tabuľke 2.2.7.2.2.2.

2.2.7.2.3 *Určenie ďalších charakteristík materiálu*

2.2.7.2.3.1 Materiál s nízkou špecifickou aktivitou (LSA)

2.2.7.2.3.1.1 *(Rezervovaný)*

2.2.7.2.3.1.2 Materiál LSA musí byť zaradený do jednej z troch skupín:

(a) LSA-I

- (i) uránové a tóriové rudy a koncentráty týchto rúd a ďalšie rudy, ktoré obsahujú prirodzene sa vyskytujúce rádionuklidy,;
- (ii) prírodný urán, ochudobnený urán, prírodné tórium alebo ich zlúčeniny alebo zmesi, ktoré sú neožiarené v tuhej alebo kvapalnej forme;
- (iii) rádioaktívny materiál, pri ktorom hodnota A_2 nie je obmedzená. Štiepny materiál môže byť zahrnutý, len ak je vyňatý podľa bodu 2.2.7.2.3.5;
- (iv) ostatný rádioaktívny materiál, v ktorom je aktivita celkom rozptýlená a ktorého odhadovaná priemerná špecifická aktivita neprekračuje tridsaťnásobné hodnoty aktivity koncentrácií uvedených v 2.2.7.2.2.1 až 2.2.7.2.2.6. Štiepny materiál môže byť zahrnutý, len ak je vyňatý podľa bodu 2.2.7.2.3.5;

(b) LSA-II

- (i) voda s koncentráciou trícia najviac 0,8 TBq/l;
- (ii) ostatný materiál, v ktorom je aktivita rovnomerne rozdelená a odhadovaná priemerná špecifická aktivita pri tuhých látkach a plynách neprekračuje $10^{-4}A_2/g$ a pri kvapalných látkach $10^{-5}A_2/g$;

(c) LSA-III - tuhé látky (napríklad spevnené odpady, aktivované materiály), okrem práškov, ■ pri ktorých:

- (i) rádioaktívny materiál je rovnomerne rozložený v tuhej látke alebo v tuhých predmetoch alebo je v podstate rovnomerne rozptýlený v tuhom kompaktnom pojive (betón, bitumén a keramika);

■

- (ii) odhadovaná priemerná špecifická aktivita tuhej látky bez akéhokoľvek tieniaceho materiálu neprevyšuje hodnotu $2 \times 10^{-3}A_2/g$.

2.2.7.2.3.1.3 *(Vymazaný)*

2.2.7.2.3.1.4 LSA-III materiál musí byť skúšaný takto:

Vzorka tuhé ho materiálu predstavujúca celý obsah kusa musí byť na 7 dní ponorená vo vode pri okolitej teplote. Použitý objem vody pri skúške musí byť dostatočne zaručujúci, že na konci tejto 7- dňovej skúšobnej lehoty bude voľný objem zostávajúcej neabsorbovanej a nereagujúcej vody aspoň 10 % objemu samotnej skúšanej tuhej vzorky. Počiatočné pH vody musí mať hodnotu 6 až 8 a najvyššia hodnota jej vodivosti musí byť 1 mS/m pri 20 °C. Celková aktivita voľného objemu vody sa musí merať po uplynutí 7 dní od ponorenia vzorky do vody.

2.2.7.2.3.1.5 Preukazovanie zhody s príslušnými normami uvedeným v bode 2.2.7.2.3.1.4 musí byť v súlade s bodmi 6.4.12.1. a 6.4.12.2.

2.2.7.2.3.2 Povrchovo kontaminovaný predmet (SCO)

SCO je zaradený do jednej z troch skupín:

(a) SCO-I: tuhý predmet, na ktorom:

- (i) nefixovaná kontaminácia na prístupnom povrchu väčšom ako 300 cm^2 (alebo na ploche povrchu, ak je menšia ako 300 cm^2) neprevyšuje 4 Bq/cm^2 pri žiaričoch beta a gama a žiaričoch alfa s nízkou jedovatosťou alebo $0,4 \text{ Bq/cm}^2$ pri všetkých ostatných žiaričoch alfa; a

- (ii) fixovaná kontaminácia na prístupnom povrchu väčšom ako 300 cm² (alebo na ploche povrchu, ak je menšia ako 300 cm²) neprevyšuje 4 x 10⁴ Bq/cm² pri žiaričoch beta a gama a pri žiaričoch alfa s nízkou jedovatosťou alebo 4 x 10³ Bq/cm² pri všetkých ostatných žiaričoch alfa;
 - (iii) nefixovaná kontaminácia plus fixovaná kontaminácia na neprístupnom povrchu väčšom ako 300 cm² (alebo na ploche povrchu, ak je menšia ako 300 cm²) neprevyšuje 4 x 10⁴ Bq/cm² pri žiaričoch beta a gama a pri žiaričoch alfa s nízkou jedovatosťou alebo 4 x 10³ Bq/cm² pri všetkých ostatných žiaričoch alfa.
- (b) SCO-II: tuhý predmet, na povrchu ktorého prekračuje buď fixovaná, alebo nefixovaná kontaminácia použiteľné hranice uvedené pod odsek (a) pre SCO-I, a na ktorom
- (i) nefixovaná kontaminácia na prístupnom povrchu väčšom ako 300 cm² (alebo na ploche povrchu, ak je menší ako 300 cm²) neprevyšuje 400 Bq/cm² pri žiaričoch beta a gama a pri žiaričoch alfa s nízkou jedovatosťou alebo 40 Bq/cm² pri všetkých ostatných žiaričoch alfa; a
 - (ii) fixovaná kontaminácia na prístupnom povrchu väčšom ako 300 cm² (alebo na ploche povrchu, ak je menší ako 300 cm²) neprevyšuje 8 x 10⁵ Bq/cm² pri žiaričoch beta a gama a pri žiaričoch alfa s nízkou jedovatosťou alebo 8 x 10⁴ Bq/cm² pri všetkých ostatných žiaričoch alfa; a
 - (iii) nefixovaná kontaminácia plus fixovaná kontaminácia na neprístupnom povrchu väčšom ako 300 cm² (alebo na ploche povrchu, ak je menší ako 300 cm²) neprevyšuje 8 x 10⁵ Bq/cm² pri žiaričoch beta a gama a pri žiaričoch alfa s nízkou jedovatosťou alebo 8 x 10⁴ Bq/cm² pri všetkých ostatných žiaričoch alfa.
- (c) SCO-III: veľký tuhý predmet, ktorý sa kvôli svojej veľkosti nedá prepravovať v type kusa opísanom v ADR, a pre ktorý:
- (i) všetky otvory sú pevne uzatvorené, aby sa zabránilo úniku rádioaktívneho materiálu za podmienok stanovených v bode 4.1.9.2.4 písm. (e);
 - (ii) vnútro predmetu je čo najsuchšie;
 - (iii) nefixovaná kontaminácia na vonkajších povrchoch nepresahuje medzné hodnoty uvedené v bode 4.1.9.1.2; a
 - (iv) nefixovaná kontaminácia plus fixovaná kontaminácia na neprístupnom povrchu väčšom ako 300 cm² neprevyšuje 8 x 10⁵ Bq/cm² pri žiaričoch beta a gama a pri žiaričoch alfa s nízkou jedovatosťou alebo 8 x 10⁴ Bq/cm² pri všetkých ostatných žiaričoch alfa.

2.2.7.2.3.3 Rádioaktívny materiál osobitnej formy

2.2.7.2.3.3.1 Rádioaktívny materiál osobitnej formy musí mať najmenej jeden rozmer nie menej ako 5 mm. Ak uzavreté púzdro predstavuje časť rádioaktívneho materiálu osobitnej formy, púzdro musí byť vyrobené tak, že sa môže otvoriť len jeho zničením. Typ pre rádioaktívny materiál osobitnej formy požaduje jednostranné schválenie.

2.2.7.2.3.3.2 Rádioaktívny materiál osobitnej formy musí byť takej povahy alebo takej konštrukcie, že ak je subjektom skúšok podľa 2.2.7.2.3.3.4 až 2.2.7.2.3.3.8, musí splniť nasledujúce požiadavky:

- (a) nemal by sa rozbiť alebo zlomiť pri skúškach nárazom, úderom alebo ohybom, vykonaných podľa bodov 2.2.7.2.3.3.5 písmen (a), (b), (c) a 2.2.7.2.3.3.6 písmena (a), ako je použiteľné;
- (b) nemal by sa roztopiť alebo rozptýliť pri tepelnej skúške vykonanej podľa bodov 2.2.7.2.3.3.5 písmena (d) alebo 2.2.7.2.3.3.6 písmena (b), ako je použiteľné; a
- (c) aktivita vody z vylúhovacích skúšok uvedených v bodoch 2.2.7.2.3.3.7 a 2.2.7.2.3.3.8 by nemala presiahnuť 2 kBq; alebo alternatívne pri pevne uzavretých zdrojoch, miera úniku pri volumetrickej skúške na únik uvedenej v ISO 9978: 1992 „Radičná ochrana – pevne uzavreté rádioaktívne zdroje – skúšobné postupy na únik“ by nemali prekročiť príslušný prah prijateľný pre príslušný orgán.

2.2.7.2.3.3.3 Preukazovanie zhody s príslušnými normami uvedeným v bode 2.2.7.2.3.3.2 musí byť v súlade s bodmi 6.4.12.1 a 6.4.12.2.

2.2.7.2.3.3.4 Vzorky obsahujúce alebo napodobujúce rádioaktívny materiál osobitnej formy sa musia podrobiť skúškam nárazom, úderom, ohybom a teplom, uvedeným v 2.2.7.2.3.3.5 alebo náhradným skúškam schváleným v 2.2.7.2.3.3.6. Pre každú zo skúšok možno použiť inú vzorku. Po vykonaní každej z nasledujúcich skúšok sa musí vykonať vylúhovacia skúška alebo volumetrická skúška na únik, a to metódou nie menej citlivou, ako je uvedená v 2.2.7.2.3.3.7 pre nerozptýliteľný tuhý materiál alebo v 2.2.7.2.3.3.8 pre materiál uzavretý v puzdre.

2.2.7.2.3.3.5 Príslušnými skúšobnými postupmi sú:

- (a) Skúška pádom: Vzorka sa musí spustiť na dopadovú plochu z výšky 9 m. Dopadová plocha musí byť definovaná v zmysle bodu 6.4.14.
- (b) Skúška nárazom: Vzorka musí byť umiestnená na olovený plech, ktorý je podložený hladkým pevným povrchom, a udrie sa na ňu plochou hranou tyče z mäkkej ocele tak, aby prišlo k úderu zodpovedajúcemu voľnému pádu telesa o hmotnosti 1,4 kg z výšky 1 m. Spodná časť tyče musí mať priemer 25 mm, zaoblené okraje s polomerom 3,0 (\pm 0,3) mm. Hodnota tvrdosti oloveného plechu musí byť 3,5 až 4,5 Vickersovej stupnice a musí byť hrubý najviac 25 mm, pričom musí pokrývať plochu väčšiu, ako pokrýva vzorka. Na každý úder sa použije nová plocha oloveného plechu. Tyč musí udrieť tak, že spôsobí čo najväčšie poškodenie vzorky.
- (c) Skúška ohybom: Táto skúška sa musí použiť len pri dlhých a úzkych zdrojoch, obidva najmenej 10 cm dlhé a pomer dĺžky k šírke najmenej 10: Vzorka musí byť pevne uchytená vo vodorovnej polohe tak, aby jedna polovica jej dĺžky trčala zo zveráku. Orientácia vzorky musí byť taká, aby pri údere oceľovou tyčou na jej voľný koniec prišlo k jej čo najväčšiemu poškodeniu. Úder oceľovou tyčou musí spôsobiť dopad rovný voľnému pádu telesa s hmotnosťou 1,4 kg z výšky 1 m. Spodná časť tyče musí mať priemer 25 mm, zaoblené okraje s polomerom 3,0 (\pm 0,3) mm.
- (d) Skúška teplom: Vzorka musí byť zohriata vzduchom na teplotu 800 °C, pri tejto teplote sa udržiava počas 10 minút, a potom sa dá vychladnúť.

2.2.7.2.3.3.6 Vzorky, ktoré obsahujú alebo napodobujú rádioaktívny materiál uzavretý v pevnom puzdre, sa môžu vyňať:

- (a) zo skúšok predpísaných v bode 2.2.7.2.3.3.5 (a) a (b) pod podmienkou, že vzorky sa alternatívne podrobia nárazovej skúške predpísanej v ISO 2919:2012: „Radičná ochrana – Pevne uzavreté rádioaktívne zdroje – Všeobecné požiadavky a zatriedovanie“:
 - (i) nárazovej skúške triedy 4, ak hmotnosť rádioaktívneho materiálu osobitnej formy je rovnaká alebo menšia ako 200 g;
 - (ii) nárazovej skúške triedy 5, ak hmotnosť rádioaktívneho materiálu osobitnej formy je rovnaká alebo vyššia ako 200 g, ale menšia ako 500 g;
- (b) zo skúšok predpísaných v 2.2.7.2.3.3.5 písmena (d) pod podmienkou, že sa podrobia skúške teplom pre triedu 6, predpísanou normou ISO 2919: 2012 „Radičná ochrana - Pevne uzavreté rádioaktívne zdroje – Všeobecné požiadavky a triedenie“.

2.2.7.2.3.3.7 Pri vzorkách, ktoré obsahujú alebo napodobujú nerozptýliteľný tuhý rádioaktívny materiál sa odhad vylúhovania musí vykonať takto:

- (a) Vzorka musí byť ponorená 7 dní vo vode pri okolitej teplote. Objem vody použitý pri skúške musí byť dostatočne veľký na to, aby na konci tejto 7-dňovej skúšobnej lehoty bol voľný objem zostávajúcej neabsorbovanej a nezreagovanej vody aspoň 10 % objemu samotnej skúšanej pevnej vzorky. Počiatočné pH vody musí mať hodnotu 6 až 8 a najvyššia hodnota jej vodivosti musí byť 1 mS/m pri 20 °C.
- (b) Voda a vzorka sa musia zohriať na teplotu 50 (\pm 5) °C a udržiavať sa pri tejto teplote 4 hodiny.
- (c) Potom musí byť zistená aktivita vody.
- (d) Vzorka sa musí potom pri teplote najmenej 30 °C a relatívnej vlhkosti najmenej 90 % ponechať 7 dní na voľnom, neprúdiacom vzduchu.
- (e) Vzorka sa musí potom ponoriť do vody za rovnakých podmienok ako v odseku (a) a voda a vzorka sa zohreje na teplotu 50 (\pm 5) °C a udržiava sa pri tejto teplote 4 hodiny.
- (f) Potom musí byť zistená aktivita vody.

2.2.7.2.3.3.8 Pri vzorkách, ktoré obsahujú alebo napodobujú rádioaktívny materiál uzavretý v pevne uzavretom puzdre, sa odhad vylúhovania alebo objemového unikania musí vykonať takto:

- (a) Odhad vylúhovania sa skladá z nasledujúcich krokov:
 - (i) Vzorka musí byť ponorená vo vode pri okolitej teplote. Voda musí mať počiatočnú hodnotu pH 6 až 8 a maximálnou vodivosťou 1 mS/m pri 20 °C.
 - (ii) Voda a vzorka musia byť potom zohriate na teplotu 50 (± 5) °C a udržiavajú sa pri tejto teplote 4 hodiny.
 - (iii) Potom musí byť zistená aktivita vody.
 - (iv) Vzorka sa musí potom pri teplote najmenej 30 °C a relatívnej vlhkosti najmenej 90 % ponechať 7 dní na voľnom, neprúdiacom vzduchu.
 - (v) Musí sa zopakovať postup podľa odsekov (i), (ii) a (iii).
- (b) Alternatívny odhad objemového úniku musí obsahovať ktorúkoľvek zo skúšok predpísaných v norme ISO 9978: 1992 „Radičná ochrana – Pevne uzavreté rádioaktívne zdroje – Skúšobné postupy na únik“, pod podmienkou, že sú prijateľné.

2.2.7.2.3.4 Ťažko rozptýliteľný rádioaktívny materiál

2.2.7.2.3.4.1 Typ pre ťažko rozptýliteľný rádioaktívny materiál vyžaduje mnohostranné schválenie. Ťažko rozptýliteľný rádioaktívny materiál musí byť taký, že celkové množstvo tohto rádioaktívneho materiálu v kuse, vzhľadom na ustanovenia bodu 6.4.8.14, musí spĺňať nasledujúce požiadavky:

- (a) veľkosť dávky vo vzdialenosti 3 m od netieneného rádioaktívneho materiálu neprevyšuje 10 mSv/h.
- (b) vzhľadom na skúšky uvedené v 6.4.20.3 a 6.4.20.4, vzdušné uvoľnenie v plynch a časticach tvaru do 100 µm aerodynamického ekvivalentu priemeru by nemalo prekročiť 100 A₂. Pre každý test môžu byť použité osobitné vzorky.
- (c) vzhľadom na skúšku uvedenú v 2.2.7.2.3.1.4, aktivita vo vode by nemohla presiahnuť 100 A₂. Pri použití tejto skúšky sa musia brať do úvahy poškodzujúce účinky skúšok uvedených v bode (b).

2.2.7.2.3.4.2 Ťažko rozptýliteľný rádioaktívny materiál musí byť skúšaný nasledovne:

Vzorka, ktorá obsahuje alebo napodobuje ťažko rozptýliteľný rádioaktívny materiál, musí byť podrobená skúške zvyšovaním teploty uvedenej v 6.4.20.3 a skúške nárazom, uvedenej v 6.4.20.4. Pre každú zo skúšok môžu byť použité rozdielne vzorky. Po vykonaní každej z nasledujúcich skúšok sa musí vzorka podrobiť vylúhovacej skúške uvedenej v 2.2.7.2.3.1.4. Po každej skúške sa musí určiť, či boli splnené príslušné požiadavky bodu 2.2.7.2.3.4.1.

2.2.7.2.3.4.3 Preukazovanie zhody s príslušnými normami uvedeným v bode 2.2.7.2.3.4.1 musí byť v súlade s bodmi 6.4.12.1 a 6.4.12.2.

2.2.7.2.3.5 Štiepny materiál

Štiepny materiál a kusy obsahujúce štiepny materiál musia byť zaradené pod zodpovedajúcu položku ako „ŠTIEPNY“ v súlade s tabuľkou 2.2.7.2.1.1, ak nie sú vyňaté niektorým ustanovením pododsekov (a) až (f) nižšie a prepravované v súlade s požiadavkami bodu 7.5.11 CV33 (4.3). Všetky ustanovenia sa vzťahujú len na materiál v kusoch, ktorý spĺňa požiadavky bodu 6.4.7.2, ak toto ustanovenie výslovne nepovoľuje nezabalený materiál.

- (a) Urán obohatený najviac na 1 % hm. uránu-235 a s celkovým obsahom plutónia a uránu-233 nepresahujúcim 1 % hmotnosti uránu-235 za predpokladu, že štiepne produkty sú v materiáli v podstate úplne homogénne rozložené. Ak je navyše urán-235 prítomný v kovovej, oxidovej alebo karbidovej forme, ale nesmie vytvoriť mriežkovú formu.
- (b) Kvapalné roztoky dusičnanu uranylu obohateného najviac na 2 % hm. uránu-235, s celkovým obsahom plutónia a uránu-233 nepresahujúcim 0,002 % hmotnosti uránu a s najmenším atómovým pomerom dusíka k uránu (N/U) 2.

- (c) Urán obohatený najviac na 5% hmotnosti uránu-235 na predpokladu, že:
 - (i) jeden kus obsahuje najviac 3,5 g uránu 235;
 - (ii) celkový obsah plutónia a uránu-233 nepresahuje 1% hmotnosti uránu-235 na jeden kus;
 - (iii) preprava kusa podlieha obmedzeniu pre zásielky ustanovenému v bode 7.5.11 CV33 (4.3) (c);
- (d) Štiepne nuklidy s celkovou hmotnosťou nepresahujúcou 2,0 g na jeden kus za predpokladu, že kus je prepravovaný v súlade s obmedzením pre zásielky ustanoveným v bode 7.5.11 CV33 (4.3) (d);
- (e) Štiepne nuklidy s celkovou hmotnosťou nepresahujúcou 45 g, zabalené alebo nezabalené, podliehajúce požiadavkám v bode 7.5.11 CV33 (4.3) e);
- (f) Štiepny materiál, ktorý spĺňa požiadavky bodu 7.5.11 CV33 (4.3) (b), bodu 2.2.7.2.3.6 a bodu 5.1.5.2.1.

2.2.7.2.3.6 Štiepny materiál vyňatý zo zatriedenia ako „ŠTIEPNY“ podľa bodu 2.2.7.2.3.5 (f) bude podkritický bez potreby kontroly akumulácie za nasledujúcich podmienok:

- (a) podmienok bodu 6.4.11.1 (a);
- (b) podmienok zodpovedajúcich ustanoveniam o hodnotení uvedeným v bode 6.4.11.12 (b) a bode 6.4.11.13 (b) pre kusy.

2.2.7.2.4 Zaradovanie kusov alebo nezabaleného materiálu

Množstvo rádioaktívneho materiálu v kuse nesmie prevyšovať zodpovedajúce hodnoty pre typ kusa, ako je uvedené nižšie.

2.2.7.2.4.1 Zaradenie ako vyhradený kus

2.2.7.2.4.1.1 Kus môže byť zatriedený ako vyhradený kus, ak spĺňa jednu z nasledujúcich podmienok:

- (a) je to prázdny kus, ktorý obsahoval rádioaktívny materiál;
- (b) obsahuje prístroje alebo predmety, ktoré nepresahujú medzné hodnoty aktivity uvedené v stĺpcoch (2) a (3) v tabuľke 2.2.7.2.4.1.2;
- (c) obsahuje predmety vyrobené z prírodného uránu, ochudobneného uránu alebo prírodného tória;
- (d) obsahuje rádioaktívny materiál v množstvách nepresahujúcich medzné hodnoty aktivity uvedené v stĺpci (4) v tabuľke 2.2.7.2.4.1.2;
- (e) obsahuje menej ako 0,1 kg hexafluoridu uránu v množstve, ktoré nepresahuje medzné hodnoty aktivity uvedené v stĺpci (4) tabuľky 2.2.7.2.4.1.2;

2.2.7.2.4.1.2 Kus obsahujúci rádioaktívny materiál môže byť zaradený ako vyhradený kus za predpokladu, že veľkosť dávky v ktoromkoľvek bode jeho vonkajšieho povrchu neprekročí 5 $\mu\text{Sv/h}$.

Tabuľka 2.2.7.2.4.1.2: Medzné hodnoty aktivity na vyhradené kusy

Fyzikálny stav obsahu	Nástroje alebo predmety		Materiály
	Medzné hodnoty pre položku ^a	Medzné hodnoty pre kus ^a	Medzné hodnoty pre kus ^a
(1)	(2)	(3)	(4)
Tuhé látky			
osobitná forma	$10^{-2} A_1$	A_1	$10^{-3} A_1$
iná forma	$10^{-2} A_2$	A_2	$10^{-3} A_2$
Kvapalné látky	$10^{-3} A_2$	$10^{-1} A_2$	$10^{-4} A_2$
Plyny			
trícium	$2 \times 10^{-2} A_2$	$2 \times 10^{-1} A_2$	$2 \times 10^{-2} A_2$
osobitná forma	$10^{-3} A_1$	$10^{-2} A_1$	$10^{-3} A_1$
iné formy	$10^{-3} A_2$	$10^{-2} A_2$	$10^{-3} A_2$

^a O zmesiach rádionuklidov pozri body 2.2.7.2.2.4 až 2.2.7.2.2.6.

- 2.2.7.2.4.1.3 Rádioaktívny materiál, ktorý je uzavretý vnútri, alebo tvorí zložku časti nástroja alebo iného vyrobeného predmetu, môže byť zaradený pod UN 2911 RÁDIOAKTÍVNY MATERIÁL, VYHRADENÝ KUS – NÁSTROJE alebo PREDMETY pod podmienkou, že:
- (a) veľkosť dávky vo vzdialenosti 10 cm od ktoréhokoľvek bodu vonkajšieho povrchu ktoréhokoľvek nezabaleného prístroja alebo predmetu nepresahuje hodnotu 0,1 mSv/h;
 - (b) každý prístroj alebo vyrobený predmet nesie značku „RÁDIOAKTÍVNY“ na svojom vonkajšom povrchu okrem:
 - (i) fosforeskujúcich hodín alebo podobných prístrojov
 - (ii) spotrebiteľských tovarov, ktoré buď boli schválené predpismi podľa bodu 1.7.1.4 (e), alebo samotné neprekračujú medzné hodnoty aktivity pre oslobodenie zásielky uvedené v stĺpci (5) tabuľky 2.2.7.2.2.1 pod podmienkou, že sa takéto predmety prepravujú v kusoch so značkou „rádioaktívny“ na vnútornom povrchu tak, že výstraha o prítomnosti rádioaktívneho materiálu je viditeľná pri otvorení kusa; a
 - (iii) iných prístrojov alebo predmetov, ktoré sú príliš malé, aby mohli niesť značku „RÁDIOAKTÍVNY“, pod podmienkou, že sa prepravujú v kusoch so značkou „RÁDIOAKTÍVNY“ na vnútornom povrchu tak, že výstraha o prítomnosti rádioaktívneho materiálu je viditeľná pri otvorení kusa;
 - (c) aktívny materiál je úplne uzavretý v neaktívnych zložkách (zariadenie obsahujúce rádioaktívny materiál, vykonávajúce jedinú funkciu, sa nesmie považovať za prístroj alebo výrobok);
 - (d) hranice stanovené v stĺpci 2 a 3 tabuľky 2.2.7.2.4.1.2 sú splnené na každú jednotlivú položku a pre každý kus;
 - (e) (Rezervovaný);
 - (f) ak kus obsahuje štiepny materiál, uplatňuje sa jedno z ustanovení bodu 2.2.7.2.3.5 písm. (a) až (f).
- 2.2.7.2.4.1.4 Rádioaktívny materiál vo formách iných, ako sú uvedené v bode 2.2.7.2.4.1.3 a s aktivitou neprevyšujúcou medzné hodnoty stanovené v stĺpci 4 tabuľky 2.2.7.2.4.1.2 môže byť zaradený pod UN 2910 RÁDIOAKTÍVNY MATERIÁL, VYHRADENÝ KUS – OBMEDZENÉ MNOŽSTVO MATERIÁLU za predpokladu, že:
- (a) obal zadržiava svoj rádioaktívny obsah za rutinných podmienok prepravy;
 - (b) kus nesie značku „RÁDIOAKTÍVNY“ buď na:
 - (i) vnútornom povrchu tak, že výstraha o prítomnosti rádioaktívneho materiálu je viditeľná pri otvorení kusa; alebo
 - (ii) vonkajšej strane, ak je nepraktické označiť vnútorný povrch; a
 - (c) ak kus obsahuje štiepny materiál, uplatňuje sa jedno z ustanovení bodu 2.2.7.2.3.5 písm. (a) až (f).
- 2.2.7.2.4.1.5 Hexafluorid uránu v množstve nepresahujúcom medzné hodnoty uvedené v stĺpci 4 tabuľky 2.2.7.2.4.1.2 môže byť zaradený pod UN 3507 HEXAFLUORID URÁNU, RÁDIOAKTÍVNY MATERIÁL, VYHRADENÝ KUS, menej ako 0,1 kg na jeden kus, neštiepny alebo štiepny - vyhradený pod podmienkou, že:
- (a) hmotnosť hexafluoridu uránu v kuse nepresahuje 0,1 kg;
 - (b) sú splnené podmienky bodov 2.2.7.2.4.5.2 a 2.2.7.2.4.1.4 (a) a (b).
- 2.2.7.2.4.1.6 Predmety vyrobené z prírodného uránu, ochudobneného uránu alebo prírodného tória a predmety, ktorých výhradným rádioaktívnym materiálom je neožiarený prírodný urán, neožiarený ochudobnený urán alebo neožiarené prírodné tórium, môžu byť zaradené pod UN 2909 RÁDIOAKTÍVNY MATERIÁL, VYHRADENÝ KUS – PREDMETY VYROBENÉ Z PRÍRODNÉHO URÁNU alebo OCHUDOBNENÉHO URÁNU alebo PRÍRODNÉHO TÓRIA pod podmienkou, že vonkajší povrch uránu alebo tória je uzavretý v neaktívnom plášti vyrobenom z kovu alebo iného tuhé ho materiálu.

- 2.2.7.2.4.1.7 Prázdny obal, ktorý predtým obsahoval rádioaktívny materiál, môže byť zaradený pod UN 2908 RÁDIOAKTÍVNY MATERIÁL, VYHRADENÝ KUS – VYPRÁZDNNENÝ OBAL pod podmienkou, že:
- je v dobrom stave a bezpečne uzavretý;
 - vonkajší povrch akéhokoľvek uránu alebo tória v jeho štruktúre je pokrytý neaktívnym obalom zhotoveným z kovu alebo iného tuhé ho materiálu;
 - úroveň vnútornej nefixovanej kontaminácie, priemerne nad 300 cm², neprekročí:
 - 400 Bq/cm² pri žiaričoch beta a gama a pri žiaričoch alfa s nízkou jedovatosťou; a
 - 40 Bq/cm² pri všetkých ostatných žiaričoch alfa; a
 - akékoľvek bezpečnostné značky, ktoré na ňom boli umiestnené v súlade s bodom 5.2.2.1.11.1 nie sú viac viditeľné; a
 - Ak kus obsahoval štiepny materiál, uplatňuje sa jedno z ustanovení bodu 2.2.7.2.3.5 písm. (a) až (f) alebo jedno z ustanovení pre výnimky v bode 2.2.7.1.3.
- 2.2.7.2.4.2 Zaradenie ako Materiál s nízkou špecifickou aktivitou (LSA)
- Rádioaktívny materiál môže byť zaradený ako LSA materiál, len ak je splnená definícia LSA v bode 2.2.7.1.3 a podmienky bodov 2.2.7.2.3.1, 4.1.9.2 a 7.5.11 CV33 (2).
- 2.2.7.2.4.3 Zaradenie ako Povrchovo kontaminovaný predmet (SCO)
- Rádioaktívny materiál môže byť zaradený ako SCO, len ak je splnená definícia SCO v bode 2.2.7.1.3 a podmienky bodov 2.2.7.2.3.2, 4.1.9.2 a 7.5.11 CV33 (2).
- 2.2.7.2.4.4 Zaradenie ako Kus Typu A
- Kusy obsahujúce rádioaktívny materiál môžu byť zaradené ako kusy Typu A za predpokladu, že sú splnené nasledujúce podmienky:
- Kusy typu A nesmú obsahovať aktivity vyššie ako ktorákoľvek z nasledujúcich:
- A₁ pre rádioaktívny materiál osobitnej formy;
 - A₂ pre všetky ďalšie rádioaktívne materiály.
- Pre zmesi rádionuklidov, ktorých identita a aktivity sú známe, sa musia použiť nasledujúce podmienky pre rádioaktívny obsah kusa typu A:
- $$\sum_i \frac{B(i)}{A_1(i)} + \sum_j \frac{C(j)}{A_2(j)} \leq 1$$
- kde: B(i) je aktivita i-teho rádionuklidu ako rádioaktívneho materiálu osobitnej formy
 A₁(i) je hodnota A₁ pre i-ty rádionuklid
 C(j) je aktivita j-teho rádionuklidu, iného ako rádioaktívneho materiálu osobitnej formy
 A₂(j) je hodnota A₂ pre j-ty rádionuklid.
- 2.2.7.2.4.5 Zaradenie hexafluoridu uránu
- 2.2.7.2.4.5.1 Hexafluorid uránu musí byť zaradený len pod:
- UN 2977 RÁDIOAKTÍVNY MATERIÁL, HEXAFLUORID URÁNU, ŠTIEPNY
 - UN 2978 RÁDIOAKTÍVNY MATERIÁL, HEXAFLUORID URÁNU, neštiepny alebo štiepny - vyhradený; alebo
 - UN 3507, HEXAFLUORID URÁNU, RÁDIOAKTÍVNY MATERIÁL, VYHRADENÝ KUS menej ako 0,1 kg na jeden kus, neštiepny alebo štiepny - vyhradený.
- 2.2.7.2.4.5.2 Obsah kusa obsahujúceho hexafluorid uránu musí spĺňať nasledujúce požiadavky:

- (a) Pre UN 2977 a 2978, množstvo hexafluoridu uránu nesmie byť odlišné od množstva povoleného pre konštrukciu kusa, a pre UN 3507 množstvo hexafluoridu uránu musí byť menšie ako 0,1 kg;
- (b) množstvo hexafluoridu uránu nesmie byť väčšie ako hodnota, ktorá vedie k strate menšej ako 5 % pri najvyššej teplote kusa, ako je uvedené pre prevádzkový systém, v ktorom sa bude kus používať; a
- (c) hexafluorid uránu musí byť v tuhej forme a vnútorný tlak nesmie byť vyšší ako atmosférický tlak v čase podania na prepravu.

2.2.7.2.4.6 Zaradenie ako kusy Typu B(U), Typu B(M) alebo Typu C

2.2.7.2.4.6.1 Kusy inak nezaradené v bodoch 2.2.7.2.4 (2.2.7.2.4.1 až 2.2.7.2.4.5) musia byť zaradené v súlade s osvedčením o schválení typu kusa príslušným orgánom.

2.2.7.2.4.6.2 Obsah kusa typu B(U), typu B(M) alebo typu C musí byť taký, ako je uvedené v osvedčení o schválení.

2.2.7.2.5 *Osobitné dohody*

Rádioaktívny materiál musí byť zaradený na prepravu podľa osobitnej dohody, ak sa predpokladá preprava v súlade s bodom 1.7.4.

2.2.8 Trieda 8 Žieravé látky

2.2.8.1 Definícia, všeobecné ustanovenia a kritériá

2.2.8.1.1 Žieravé látky sú látky, ktoré chemickým pôsobením spôsobia nezvratné poškodenie pokožky, alebo v prípade úniku môžu spôsobiť poškodenie materiálu alebo dokonca zničenie iných tovarov alebo dopravných prostriedkov. Názov tejto triedy tiež zahŕňa iné látky, ktoré vytvárajú žieravú kvapalnú látku len v prítomnosti vody alebo ktoré vytvárajú žieravé výpary alebo aerosóly v prítomnosti prirodzenej vlhkosti zo vzduchu.

2.2.8.1.2 Všeobecné ustanovenia pre klasifikáciu látok a zmesí s leptavými účinkami na pokožku sú uvedené v 2.2.8.1.4. Poleptanie pokožky sa týka nezvratného poškodenia pokožky, najmä viditeľná nekróza pokožky až po dermis, ktorá nastane po vystavení pokožky pôsobeniu látky alebo zmesi.

2.2.8.1.3 Kvapalné a tuhé látky, ktoré sa počas prepravy môžu skvapalniť a ktoré nie sú posudzované ako leptavé pre pokožku, sa musia pre ich schopnosť spôsobiť koróziu určitých kovových povrchov posudzovať v súlade s kritériami uvedenými v bode 2.2.8.1.5.3 písm. c) (ii).

2.2.8.1.4 Všeobecné ustanovenia klasifikácie

2.2.8.1.4.1 Látky a predmety triedy 8 sú rozdelené takto:

C1-C11 Žieravé látky bez vedľajšieho nebezpečenstva a predmety obsahujúce takéto látky

C1-C4 Kyselinové látky

- C1 Anorganické kvapalné látky
- C2 Anorganické tuhé látky
- C3 Organické kvapalné látky
- C4 Organické tuhé látky

C5-C8 Zásadité látky

- C5 Anorganické kvapalné látky
- C6 Anorganické tuhé látky
- C7 Organické kvapalné látky
- C8 Organické tuhé látky

C9-C10 Iné žieravé látky

- C9 Kvapalné látky
- C10 Tuhé látky

C11 Predmety

CF Žieravé látky, horľavé

- CF1 Kvapalné látky
- CF2 Tuhé látky

CS Žieravé látky, schopná samoohrevu

- CS1 Kvapalné látky
- CS2 Tuhé látky

CW Žieravé látky, ktoré pri styku s vodou vyvíjajú horľavé plyny

- CW1 Kvapalné látky
- CW2 Tuhé látky

CO Žieravé látky, okysličovacie

- CO1 Kvapalné látky
- CO2 Tuhé látky

CT Žieravé látky, jedovaté a predmety obsahujúce takéto látky

- CT1 Kvapalné látky
- CT2 Tuhé látky
- CT3 Predmety

CFT Žieravé látky, horľavé, kvapalné, jedovaté

COT Žieravé látky, okysličovacie, jedovaté

- 2.2.8.1.4.2 Látky a zmesi triedy 8 sú rozdelené do troch obalových skupín podľa stupňa nebezpečenstva počas prepravy:
- (a) *Obalová skupina I*: veľmi nebezpečné látky a zmesi;
 - (b) *Obalová skupina II*: látky a zmesi predstavujúce stredné nebezpečenstvo;
 - (c) *Obalová skupina III*: látky a zmesi predstavujúce malé nebezpečenstvo.
- 2.2.8.1.4.3 Látky uvedené v Tabuľke A kapitoly 3.2 boli do obalových skupín v Triede 8 pridelené na základe skúseností a s ohľadom na dodatočné faktory, akými sú riziko vdýchnutia (pozri 2.2.8.1.4.5) a reaktivita s vodou (vrátane vzniku nebezpečných produktov rozkladu).
- 2.2.8.1.4.4 Nové látky a zmesi sa môžu do obalových skupín pridelovať na základe dĺžky doby kontaktu potrebnej na vznik nezvratného poškodenia neporušenej pokožky v súlade s kritériami uvedenými v 2.2.8.1.5. Prípadne sa pre zmesi môžu použiť kritériá uvedené v 2.2.8.1.6.
- 2.2.8.1.4.5 Látka alebo zmes, ktorá spĺňa kritériá triedy 8 s jedovatosťou pri vdýchnutí hmly alebo prachu (LC₅₀) v rozsahu obalovej skupiny I, ale s jedovatosťou pri požití alebo kontakte s pokožkou len v rozsahu obalovej skupiny III alebo nižšou, musí byť pridelená do triedy 8 (pozri 2.2.61.1.7.2).
- 2.2.8.1.5 *Pridelenie obalovej skupiny pre látky a zmesi*
- 2.2.8.1.5.1 V prvom rade sa hodnotia existujúce údaje o ľuďoch a zvieratách vrátane informácií o jednorazovej alebo opakovanej expozícii, pretože poskytujú informácie, ktoré sú priamo relevantné v súvislosti s účinkami na pokožku.
- 2.2.8.1.5.2 Pri pridelovaní obalovej skupiny podľa 2.2.8.1.4.4 sa musia zohľadniť prípady skúseností u ľudí v prípade náhodnej expozície. V prípade nedostatku skúseností u ľudí sa klasifikácia vykoná na základe údajov získaných z pokusov podľa usmernenia OECD pre testy^{6,7,8,9}. Látka alebo zmes, ktoré sú určené ako nežieravé podľa usmernenia OECD pre testy^{6,7,8,9} sa môžu na účely ADR považovať za neleptavé pre pokožku bez ďalších testov. Ak výsledky testov in vitro naznačujú, že látka alebo zmes je žieravá a nie je zaradená do obalovej skupiny I, ale testovacia metóda neumožňuje diskrimináciu medzi obalovými skupinami II a III, považuje sa za obalovú skupinu II.
- 2.2.8.1.5.3 Obalové skupiny sú pridelené ku žieravým látkam v súlade s nasledujúcimi kritériami (pozri tabuľku 2.2.8.1.5.3):
- (a) Obalová skupina I sa prideluje látkam, ktoré spôsobujú nezvratné poškodenie nepoškodenej pokožky v rámci obdobia pozorovania do 60 minút, ktoré nastáva po dobe expozície 3 minúty alebo menej;
 - (b) Obalová skupina II sa prideluje látkam, ktoré spôsobujú nezvratné poškodenie nepoškodenej pokožky v rámci obdobia pozorovania do 14 dní, ktoré nastáva po dobe expozície, ktorá je dlhšia ako 3 minúty, avšak nie dlhšia ako 60 minút;
 - (c) Obalová skupina III sa prideluje látkam, ktoré:
 - (i) Spôsobujú nezvratné poškodenie nepoškodenej pokožky v rámci obdobia pozorovania do 14 dní, ktoré nastáva po dobe expozície, ktorá je dlhšia ako 60 minút, avšak nie dlhšia ako 4 hodiny; alebo
 - (ii) Podľa posúdenia nespôsobujú nezvratné poškodenie nepoškodenej pokožky, ale vykazujú mieru korózie na oceľových alebo hliníkových povrchoch prekračujúcu 6,25 mm ročne pri teplote testovania 55 °C na oboch materiáloch. Na účely testovania ocele sa musí používať typ S235JR+CR (1.0037 resp. St 37-2), S275J2G3+CR (1.0144 resp. St 44-3), ISO 3574 alebo Jednotný systém číslovania (UNS) G10200 alebo podobný typ, alebo SAE

⁶ Usmernenia OECD pre testovanie chemikálií č. 404 „Akútne podráždenie/poleptanie kože“ 2015

⁷ Usmernenia OECD pre testovanie chemikálií č. 435 „Testovacia metóda žieravosti pre kožu in vitro pomocou membránovej bariéry“ 2015

⁸ Pokyny OECD pre testovanie chemikálií č. 431 „Testovacia metóda žieravosti pre kožu in vitro: zrekonštruovaná ľudská epiderma (RHE)“ 2016.

⁹ Usmernenia OECD pre testovanie chemikálií č. 430 „Leptanie kože in vitro: Test transkutánneho elektrického odporu (TER)“ 2015

1020, a pre testovanie hliníka sa musia používať kovy bez povrchovej úpravy, typu 7075-T6 alebo AZ5GU-T6. Prijateľný test je uvedený v Príručke pre testy a kritériá, Časť III, Oddiel 37.

POZNÁMKA: Ak počiatkový test na oceli alebo hliníku naznačuje, že testovaná látka je žieravá, následné testovanie na druhom materiáli už nie je potrebné.

Tabuľka 2.2.8.1.5.3: Tabuľka zobrazujúca súhrn kritérií uvedených v 2.2.8.1.5.3

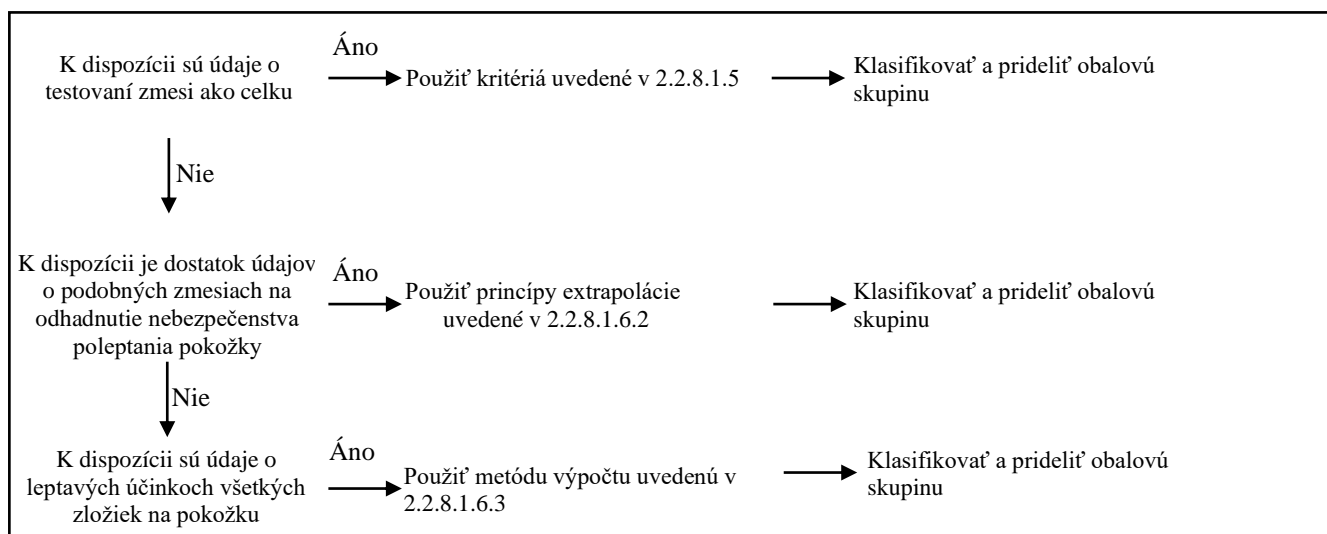
Obalová skupina	Doba expozície	Doba pozorovania	Účinok
I	≤ 3 min	≤ 60 min	Nezvratné poškodenie nepoškodenej pokožky
II	> 3 min ≤ 1 h	≤ 14 d	Nezvratné poškodenie nepoškodenej pokožky
III	> 1 h ≤ 4 h	≤ 14 d	Nezvratné poškodenie nepoškodenej pokožky
III	-	-	Miera korózie na oceľových alebo hliníkových povrchoch vyššia než 6,25 mm ročne pri teplote testovania 55 °C na obidvoch materiáloch.

2.2.8.1.6 *Alternatívne spôsoby pridelenia obalovej skupiny pre zmesi: Prístup postupných krokov*

2.2.8.1.6.1 Všeobecné ustanovenia

Pri zmesiach je potrebné získať alebo odvodiť informácie, ktoré umožňujú použiť kritériá na klasifikáciu zmesi a pridelenie obalových skupín. Prístup ku klasifikácii a prideleniu obalovej skupiny je stupňovitý a závisí od množstva dostupných informácií o samotnej zmesi, podobných zmesiach a/alebo o jej zložkách. Vývojový diagram znázornený na Obrázku 2.2.8.1.6.1 nižšie predstavuje proces, ktorý je potrebné dodržať:

Obrázok 2.2.8.1.6.1: Prístup postupných krokov pre klasifikáciu a pridelenie obalovej skupiny žieravých zmesí



2.2.8.1.6.2 Princípy extrapolácie

Ak sa leptavý účinok zmesi na pokožku netestoval, ale k dispozícii je dostatok údajov o oboch individuálnych zložkách a o podobných testovaných zmesiach, na základe ktorých ju možno primerane klasifikovať a prideliť do obalovej skupiny, tieto údaje sa použijú v súlade s nasledujúcimi princípmi extrapolácie. Tým sa zabezpečí, aby sa v procese klasifikácie pri určovaní nebezpečnosti zmesi v najvyššej možnej miere použili všetky dostupné údaje.

- (a) Riedenie: Ak je testovaná zmes zriedená riediacim roztokom, ktorý nespĺňa kritéria triedy 8 a nemá vplyv na obalovú skupinu ostatných zložiek, potom môže byť nová zriedená zmes pridelená do tej istej obalovej skupiny ako pôvodne testovaná zmes.

POZNÁMKA: *V niektorých prípadoch môže riedenie zmesi alebo látky zvýšiť jej žieravé vlastnosti. V takom prípade sa tento princíp extrapolácie nemôže použiť.*

- (b) Šarže: Možno predpokladať, že leptavý účinok testovanej šarže zmesi na pokožku je v zásade rovnaký ako účinok inej netestovanej výrobnéj šarže toho istého komerčného výrobku, ak je vyrábaný tým istým výrobcom alebo pod kontrolou toho istého výrobcu, ak neexistuje dôvod domnievať sa, že sa v dôsledku odchýlky leptavý účinok netestovanej šarže výrazne zmenil. Ak nastane druhý prípad, je potrebná nová klasifikácia.
- (c) Koncentrácia zmesi obalovej skupiny I: Ak je testovaná zmes, ktorá spĺňa kritériá pre zaradenie do obalovej skupiny I, koncentrovaná, potom môže byť koncentrovanejšia netestovaná zmes pridelená do obalovej skupiny I bez ďalšieho testovania.
- (d) Interpolácia v rámci jednej obalovej skupiny: V prípade troch zmesí (A, B a C) s rovnakými zložkami, kde zmesi A a B boli testované a zaradené do rovnakej pokožky leptajúcej obalovej skupiny a kde netestovaná zmes C má rovnaké zložky triedy 8 ako zmesi A a B, ale koncentrácie týchto zložiek triedy 8 sú v porovnaní s koncentraciami v zmesiach A a B stredné, potom sa zmes C zaraďuje do rovnakej pokožky leptajúcej obalovej skupiny ako A a B.
- (e) Zásadne podobné zmesi: Pri nasledujúcich údajoch:
- Dve zmesi: (A+B) a (C+B);
 - Koncentrácia zložky B je rovnaká v oboch zmesiach;
 - Koncentrácia zložky A v zmesi (A+B) je rovnaká ako koncentrácia zložky C v zmesi (C+B);
 - Údaje o leptavých účinkoch zložiek A a C sú k dispozícii a sú v zásade rovnaké, t. j. sú v rovnakej obalovej skupine leptania pokožky a nemajú vplyv na leptavý účinok zložky B.
- Ak bola zmes (A+B) alebo (C+B) už klasifikovaná na základe údajov o skúškach, potom možno druhú zmes prideliť do tej istej obalovej skupiny.

2.2.8.1.6.3 Metóda výpočtu na základe klasifikácie látok

- 2.2.8.1.6.3.1 Ak zmes nebola testovaná, aby sa určil jej leptavý účinok na pokožku a nie je k dispozícii dostatok údajov o podobných zmesiach, musia sa posúdiť žieravé vlastnosti látok v zmesi, aby bolo možné zmes klasifikovať a priradiť obalovú skupinu.

Použitie metódy výpočtu sa povoľuje len vtedy, ak neexistujú synergické účinky, ktoré robia zmes žieravejšou ako súčet jej látok. Toto obmedzenie platí, len ak bola zmesi priradená obalová skupina II alebo III.

- 2.2.8.1.6.3.2 Pri použití metódy výpočtu sa musia zohľadniť všetky zložky triedy 8 s koncentraciou $\geq 1\%$ alebo $< 1\%$, ak sú tieto zložky dôležité pre klasifikáciu leptavých účinkov zmesi na pokožku.

- 2.2.8.1.6.3.3 Na určenie, či sa zmes obsahujúca žieravé látky má považovať za leptavú na pokožku a na pridelenie obalovej skupiny sa musí použiť metóda výpočtu uvedená vo vývojovom diagrame na Obrázku 2.2.8.1.6.3. Na túto metódu výpočtu sa uplatňujú generické koncentračné limity, ak sa v prvom kroku použije 1% na hodnotenie látok obalovej skupiny I a ak sa v ostatných krokoch použije 5%.

- 2.2.8.1.6.3.4 Ak je látke pridelený špecifický koncentračný limit (SCL) po jej zapísaní do Tabuľky A v kapitole 3.2 alebo do osobitného ustanovenia, tento limit sa musí používať namiesto generických koncentračných limitov (GCL). ■

2.2.8.1.6.3.5 Na tento účel je potrebné upraviť súhrnný vzorec každého kroku metódy výpočtu. To znamená, že ak je to možné, je nutné generický koncentračný limit nahradiť špecifickým koncentračným limitom prideleným látke (SCL_i) a upravený vzorec je váženým priemerom rôznych koncentračných limitov pridelených rôznym látkam v zmesi:

$$\frac{PGx_1}{GCL} + \frac{PGx_2}{SCL_2} + \dots + \frac{PGx_i}{SCL_i} \geq 1$$

Kde:

$PG x_i$ = koncentrácia látky 1, 2 ...i v zmesi, pridelenej do obalovej skupiny x (I, II alebo III)

GCL = generický koncentračný limit

SCL_i = špecifický koncentračný limit pridelený látke i

Kritérium obalovej skupiny je splnené, keď je výsledok výpočtu ≥ 1 . Generické koncentračné limity, ktoré sa používajú pri hodnotení v každom kroku metódy výpočtu, sú uvedené na Obrázku 2.2.8.1.6.3.

Príklady použitia vyššie uvedeného vzorca sú uvedené v poznámke nižšie.

POZNÁMKA: Príklady použitia vyššie uvedeného vzorca

Príklad č. 1: Zmes obsahuje jednu žieravú látku v koncentrácii 5% , ktorá je pridelená do obalovej skupiny I bez špecifického koncentračného limitu:

Výpočet pre obalovú skupinu I: $\frac{5}{5(GCL)} = 1 \rightarrow$ prideliť do triedy 8, obalová skupina I.

Príklad 2: Zmes obsahuje tri látky, ktoré majú leptavý účinok na pokožku; dve z nich (A a B) majú špecifický koncentračný limit; pre tretiu (C) platí generický koncentračný limit. Zvyšok zmesi nie je nutné brať do úvahy:

Látka X v zmesi a jej pridelenie do obalovej skupiny v rámci triedy 8	Koncentrácia (conc) v zmesi v %	Špecifický koncentračný limit (SCL) pre obalovú skupinu I	Špecifický koncentračný limit (SCL) pre obalovú skupinu II	Špecifický koncentračný limit (SCL) pre obalovú skupinu III
A, pridelená do obalovej skupiny I	3	30%	žiadny	žiadny
B, pridelená do obalovej skupiny I	2	20%	10%	žiadny
C, pridelená do obalovej skupiny I	10	žiadny	žiadny	žiadny

Výpočet pre obalovú skupinu I: $\frac{3(conc A)}{30(SCL PG I)} + \frac{2(conc B)}{20(SCL PG I)} = 0,2 < 1$

Kritérium pre obalovú skupinu I nie je splnené.

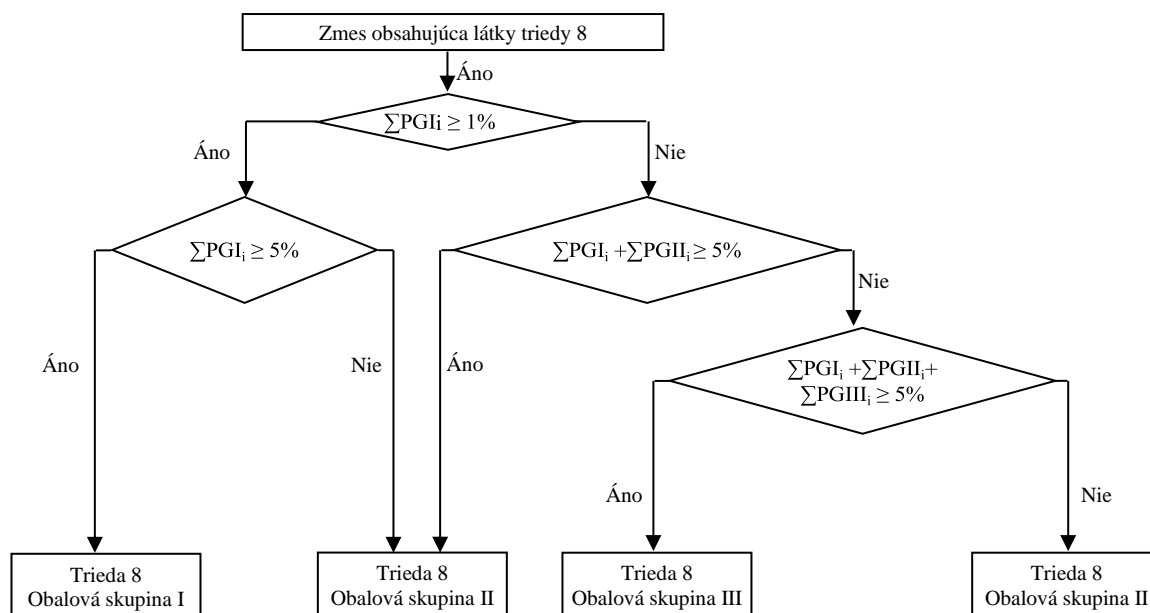
Výpočet pre obalovú skupinu II: $\frac{3(conc A)}{5(SCL PG II)} + \frac{2(conc B)}{10(SCL PG II)} = 0,8 < 1$

Kritérium pre obalovú skupinu II nie je splnené.

Výpočet pre obalovú skupinu III: $\frac{3(conc A)}{5(SCL PG III)} + \frac{2(conc B)}{5(SCL PG III)} + \frac{10(conc C)}{5(SCL PG III)} = 3 \geq 1$

Kritérium pre obalovú skupinu III bolo splnené, zmes možno klasifikovať do triedy 8, obalovej skupiny III.

Obrázok 2.2.8.1.6.3: Metóda výpočtu



2.2.8.1.7 Ak sa látky triedy 8 v dôsledku prímiesí dostanú do rizikových kategórií odlišných od tých, ku ktorým látka menovite uvedená v Tabuľke A kapitole 3.2 patrí, tieto zmesi alebo roztoky musia byť priradené k položkám, ku ktorým patria na základe ich skutočného stupňa nebezpečenstva.

POZNÁMKA: Pre klasifikáciu roztokov a zmesí (akými sú prípravky a odpady) pozri tiež 2.1.3.

2.2.8.1.8 Na základe kritérií stanovených v odseku 2.2.8.1.6 sa tiež môže určiť, či menovite uvedený roztok alebo zmes, alebo zmes obsahujúca menovite uvedenú látku svojím charakterom nepodlieha ustanoveniam tejto triedy.

POZNÁMKA: UN č. 1910 oxid vápenatý a UN č. 2812 hlinitan sodný, uvedené vo vzorových predpisoch OSN, nepodliehajú ustanoveniam dohody ADR

2.2.8.2 Látky nepovolené na prepravu

2.2.8.2.1 Chemicky nestabilné látky triedy 8 nesmú byť prijaté na prepravu, pokiaľ neboli podniknuté nevyhnutné opatrenia zabraňujúce možnosti ich nebezpečného rozkladu alebo polymerizácii pri zvyčajných podmienkach prepravy. Pre nevyhnutné kroky na zabránenie polymerizácii pozri osobitné ustanovenie 386 kapitoly 3.3. Na tento účel musí byť zvlášť zabezpečené, aby nádoby a cisterny neobsahovali žiadne látky, ktoré by boli zodpovedné za prevedenie týchto reakcií.

2.2.8.2.2 Nasledujúce látky nesmú byť prijaté na prepravu:

- UN 1798 KYSELINA NITROCHLÓRO - VODÍKOVÁ
- chemicky nestabilné zmesi použitej kyseliny sírovej,
- chemicky nestabilné nitračné zmesi alebo zmesi zvyškovej kyseliny sírovej a kyseliny dusičnej, nedenitrované,
- vodný roztok kyseliny chloristej s viac ako 72 % hm. čistej kyseliny alebo zmesi kyseliny chloristej s akoukoľvek kvapalnou látkou okrem vody.

Žieravé látky bez vedľajšieho nebezpečenstva a predmety obsahujúce takéto látky

Kyseliny C1-C4	anorganické	kvapalné C1	2584 KYSELINY ALKYLSULFÓNOVÉ, KVAPALNÉ s viac ako 5 % voľnej kyseliny sírovej alebo 2584 KYSELINY ARYLSULFÓNOVÉ, KVAPALNÉ s viac ako 5 % voľnej kyseliny sírovej 2693 BISULFIDY, VODNÉ ROZTOKY, I. N. 2837 HYDROGÉNSÍRANY, VODNÉ ROZTOKY 3264 LÁTKA KVAPALNÁ ŽIERAVÁ, KYSLÁ, ANORGANICKÁ, I. N.	
		tuhé C2	1740 HYDROGÉNDIFLUORIDY, TUHÉ, I. N. 2583 KYSELINY ALKYLSULFÓNOVÉ, TUHÉ s viac ako 5 % voľnej kyseliny sírovej alebo 2583 KYSELINY ARYLSULFÓNOVÉ, TUHÉ s viac ako 5 % voľnej kyseliny sírovej 3260 LÁTKA TUHÁ ŽIERAVÁ, KYSLÁ, ANORGANICKÁ, I. N.	
		organické	kvapalné C3	2586 KYSELINY ALKYLSULFÓNOVÉ, KVAPALNÉ s najviac 5 % voľnej kyseliny sírovej alebo 2586 KYSELINY ARYLSULFÓNOVÉ, KVAPALNÉ s najviac 5 % voľnej kyseliny sírovej 2987 CHLÓRSILÁNY, ŽIERAVÉ, I. N. 3145 ALKYLFENOLY KVAPALNÉ, I. N. (vrátane C ₂ -C ₁₂ homológov) 3265 LÁTKA KVAPALNÁ ŽIERAVÁ, KYSLÁ, ORGANICKÁ, I. N.
			tuhé C4	2430 ALKYLFENOLY, TUHÉ, I. N. (vrátane C ₂ -C ₁₂ homológov) 2585 KYSELINY ALKYLSULFÓNOVÉ, TUHÉ s najviac 5 % voľnej kyseliny sírovej alebo 2585 KYSELINY ARYLSULFÓNOVÉ, TUHÉ s najviac 5 % voľnej kyseliny sírovej 3261 LÁTKA TUHÁ ŽIERAVÁ, KYSLÁ, ORGANICKÁ, I. N.
	Zásady C5-C8	anorganické	kvapalné C5	1719 HYDROXID ALKALICKÉHO KOVU, KVAPALNÝ, I. N. 2797 BATÉRIOVÁ KVAPALINA, ZÁSADITÁ 3266 LÁTKA KVAPALNÁ ŽIERAVÁ, ZÁSADITÁ, ANORGANICKÁ, I. N.
			tuhé C6	3262 LÁTKA TUHÁ ŽIERAVÁ, ZÁSADITÁ, ANORGANICKÁ, I. N.
		organické	kvapalné C7	2735 AMÍNY, KVAPALNÉ, ŽIERAVÉ, I. N. alebo 2735 POLYAMÍNY, KVAPALNÉ, ŽIERAVÉ, I. N. 3267 LÁTKA KVAPALNÁ ŽIERAVÁ, ZÁSADITÁ, ORGANICKÁ, I. N.
			tuhé C8	3259 AMÍNY, TUHÉ, ŽIERAVÉ, I. N. alebo 3259 POLYAMÍNY, TUHÉ, ŽIERAVÉ, I. N. 3263 LÁTKA TUHÁ ŽIERAVÁ, ZÁSADITÁ, ORGANICKÁ, I. N.
Iné žieravé látky C9-C10		kvapalné C9	1903 DEZINFEKČNÝ PROSTRIEDOK, KVAPALNÝ, ŽIERAVÝ, I. N. 2801 FARBIVO, KVAPALNÉ, ŽIERAVÉ, I. N. alebo 2801 MEDZIPRODUKT FARBIVA, KVAPALNÝ, ŽIERAVÝ, I. N. 3066 FARBA (vrátane náterovej farby, laku, emailu, moridla, šelaku, fermeže, politúry, tekutého laku a tekutého náterového tmelu) alebo 3066 FARBE PRÍBUZNÝ MATERIÁL (vrátane farbu riediacich a redukčných zložiek) 1760 LÁTKA ŽIERAVÁ KVAPALNÁ, I. N.	

(Pokračovanie na ďalšej strane)

2.2.8.3

Zoznam spoločných položiek (pokračovanie)

Žieravé látky bez vedľajšieho nebezpečenstva a predmety obsahujúce takéto látky

(pokr.)	tuhé ^a	C10	3147	FARBIVO TUHÉ, ŽIERAVÉ, I. N. alebo
			3147	MEDZIPRODUKT FARBIVA, TUHÝ, ŽIERAVÝ, I. N.
			3244	LÁTKY TUHÉ OBSAHUJÚCE ŽIERAVÚ KVAPALNÚ LÁTKU, I. N.
			1759	LÁTKA ŽIERAVÁ TUHÁ, I. N.
Predmety		C11	2794	BATÉRIE, MOKRÉ, NAPLNENÉ KYSELINAMI, elektrická akumulácia
			2795	BATÉRIE, MOKRÉ, NAPLNENÉ ZÁSADAMI ALKALICKÉHO KOVU, elektrická akumulácia
			2800	BATÉRIE, MOKRÉ, NEVYTEKAJÚCE, elektrická akumulácia
			3028	BATÉRIE, SUCHÉ, OBSAHUJÚCE TUHÝ HYDROXID DRASELNÝ, elektrická akumulácia
			1774	NÁPLNE HASIACICH PRÍSTROJOV, žieravé kvapalné látky
			2028	BOMBY, DYMOVNICE, NEVÝBUŠNÉ so žieravou kvapalnou látkou, bez iniciačného zariadenia
			3477	ZÁSOBNÍKY DO PALIVOVÝCH ČLÁNKOV alebo
			3477	ZÁSOBNÍKY DO PALIVOVÝCH ČLÁNKOV NACHÁDZAJÚCICH SA V ZARIADENÍ alebo
			3477	ZÁSOBNÍKY DO PALIVOVÝCH ČLÁNKOV ZABALENÉ SO ZARIADENÍM obsahujúce žieravé látky
			3547	PREDMETY OBSAHUJÚCE ŽIERAVÉ LÁTKY, I. N.

(Pokračovanie na ďalšej strane)

^a Zmesi tuhých látok, ktoré nie sú subjektom ustanovení ADR, a žieravé kvapalné látky môžu byť prepravované ako UN 3244 bez použitia zatried'ovacích kritérií pre triedu 8 za predpokladu, že nie je viditeľná žiadna voľná kvapalná látka v čase, keď je látka nakladaná, alebo v čase, keď sú obal, kontajner alebo dopravná jednotka uzatvorené. Každý obal musí zodpovedať takému konštrukčnému typu, ktorý vyhovel skúške tesnosti na úroveň obalovej skupiny II.

2.2.8.3

Zoznam spoločných položiek (pokračovanie)

Žieravé látky s vedľajším(i) nebezpečenstvom(ami) a predmety obsahujúce takéto látky

(pokr.)	kvapalné	CF1	3470 FARBA, ŽIERAVÁ, HORĽAVÁ (vrátane náterových farieb, lakov, emailov, moridiel, šelakov, fermeží, politúr, kvapalných lakov a kvapalných náterových tmelov) alebo
			3470 FARBE PRÍBUZNÝ MATERIÁL, ŽIERAVÝ, HORĽAVÝ (vrátane farbu riediacich a redukčných zložiek)
Horľavé ^b	kvapalné	CF1	2986 CHLÓRSILÁNY, ŽIERAVÉ, HORĽAVÉ, I. N.
			2734 AMÍNY, KVAPALNÉ, ŽIERAVÉ, HORĽAVÉ, I. N. alebo
CF	kvapalné	CF1	2734 POLYAMÍNY, KVAPALNÉ, ŽIERAVÉ, HORĽAVÉ, I. N.
			2920 LÁTKA KVAPALNÁ, ŽIERAVÁ, HORĽAVÁ, I. N.
Schopné samoohrevu	tuhé	CF2	2921 LÁTKA TUHÁ, ŽIERAVÁ, HORĽAVÁ, I. N.
			kvapalné
CS	tuhé	CS2	3095 LÁTKA TUHÁ ŽIERAVÁ, SCHOPNÁ SAMOOHREVVU, I. N.
			kvapalné ^b
Reagujúce s vodou	tuhé	CW2	3096 LÁTKA TUHÁ ŽIERAVÁ, REAGUJÚCA S VODOU, I. N.
			kvapalné
CO	tuhé	CO2	3084 LÁTKA TUHÁ, ŽIERAVÁ, OKYSLIČOVACIA, I. N.
			kvapalné ^c
Jedovaté ^d	tuhé ^e	CT2	2922 LÁTKA KVAPALNÁ, ŽIERAVÁ, JEDOVATÁ, I. N.
			predmety
Horľavé, kvapalné, jedovaté ^d	CFT		Žiadna spoločná položka z toho klasifikačného kódu nie je k dispozícii, ak bude treba, bude zaradená pod spoločnú položku s klasifikačným kódom určeným podľa tabuľky prvotných nebezpečenstiev v bode 2.1.3.10.
	COT		Žiadna spoločná položka z toho klasifikačného kódu nie je k dispozícii, ak bude treba, bude zaradená pod spoločnú položku s klasifikačným kódom určeným podľa tabuľky prvotných nebezpečenstiev v bode 2.1.3.10.

^b Chlór-silány, ktoré pri styku s vodou alebo vlhkým vzduchom vyvíjajú horľavé plyny, sú látkami triedy 4.3.

^c Chlór-mravčany majúce prevažne jedovate vlastnosti sú látkami triedy 6.1.

^d Žieravé látky, ktoré sú vysoko jedovate pri vdychovaní, ako je to definované v bodoch 2.2.61.1.4 až 2.2.61.1.9, sú látkami triedy 6.1.

^e UN 2505 FLORID AMÓNNY, UN 1812 FLORID DRASELNÝ, TUHÝ, UN 1690 FLORID SODNÝ, TUHÝ, UN 2674 HEXAFLUOROKREMIČITAN SODNÝ, UN 2856 FLUOROKREMIČITANY, I. N., UN 3415 FLUORID SODNÝ, ROZTOK a UN 3422 FLUORID DRASELNÝ, ROZTOK sú látkami triedy 6.1.

2.2.9 Trieda 9 Iné nebezpečné látky a predmety

2.2.9.1 Kritériá

2.2.9.1.1 Pojem triedy 9 zahŕňa látky a predmety, ktoré počas prepravy vykazujú nebezpečenstvo neuvedené v pojmoch iných tried.

2.2.9.1.2 Látky a predmety triedy 9 sú rozdelené takto:

M1 Látky, ktoré pri vdychovaní vo forme jemného prachu môžu ohroziť zdravie

M2 Látky a predmety, ktoré môžu v prípade požiaru produkovať dioxíny

M3 Látky uvoľňujúce horľavé pary

M4 Lítiové batérie

M5 Prostriedky na záchranu života

M6 - M8 Látky nebezpečné pre životné prostredie

M6 Látky znečisťujúce vodné prostredie, kvapalné

M7 Látky znečisťujúce vodné prostredie, tuhé

M8 Geneticky pozmenené mikroorganizmy a organizmy

M9 - M10 Látky so zvýšenou teplotou

M9 Kvapalné

M10 Tuhé

M11 Ostatné látky a predmety, ktoré predstavujú počas prepravy nebezpečenstvo, ale nespĺňajú definície iných tried

Definície a zatried'ovanie

2.2.9.1.3 Látky a predmety zatriedené do triedy 9 sú vymenované v Tabuľke A kapitoly 3.2. Zatriedenie látok a predmetov menovite neuvedených v Tabuľke A kapitoly 3.2 do zodpovedajúcich položiek tejto tabuľky alebo bodu 2.2.9.3 sa musí vykonať v súlade s bodmi 2.2.9.1.4 až 2.2.9.1.8, 2.2.9.1.10, 2.2.9.1.11, 2.2.9.1.13 a 2.2.9.1.14 nižšie.

Látky, ktoré pri vdychovaní vo forme jemného prachu môžu ohroziť zdravie

2.2.9.1.4 Látky, ktoré pri vdychovaní vo forme jemného prachu môžu ohroziť zdravie, zahŕňajú azbesty a zmesi obsahujúce azbesty.

Látky a predmety, ktoré môžu v prípade požiaru produkovať dioxíny

2.2.9.1.5 Látky a predmety, ktoré môžu v prípade požiaru produkovať dioxíny vrátane polychlórovaných bifenylov (PCB) a terfenylov (PCT) a polyhalogénové bifenyly a terfenyly a zmesi obsahujúce tieto látky, ako aj predmety, také ako transformátory, kondenzátory a predmety obsahujúce tieto látky alebo zmesi.

POZNÁMKA: Zmesi s PCB alebo PCT obsahujúce najviac 50 mg/kg nie sú subjektom ustanovení ADR.

Látky uvoľňujúce horľavé pary

2.2.9.1.6 Látky uvoľňujúce horľavé pary zahŕňajú polyméry obsahujúce horľavé kvapalné látky s bodom vzplanutia neprevyšujúcim 55 °C.

Lítiové batérie

2.2.9.1.7 Lítiové batérie musia spĺňať nasledujúce požiadavky, pokiaľ nie ustanovené inak v ADR (napr. pre prototypy batérií a pre batérie vyrábané v malých množstvách podľa osobitného ustanovenia 310 alebo poškodené batérie podľa osobitného ustanovenia 376). Pre UN 3536 LÍTIOVÉ BATÉRIE NAINŠTALOVANÉ V NÁKLADNEJ PREPRAVNEJ JEDNOTKE pozri osobitné ustanovenie 389 v kapitole 3.3.

Články a batérie, články a batérie nachádzajúce sa v zariadení alebo články a batérie zabalené so zariadením, obsahujúce lítium v akejkoľvek forme, musia byť zaradené k UN číslam 3090, 3091, 3480 alebo 3481, ako je vhodné. Môžu byť prepravované pod týmito položkami, ak spĺňajú nasledujúce ustanovenia:

- (a) Každý článok alebo batéria je schváleným typom, ak spĺňa požiadavky každého z testov Príručky o skúškach a kritériách, Časť III, oddiel 38.3;

POZNÁMKA: Batérie musia byť typovo schválené, ak spĺňajú požiadavky na skúšanie Príručky o skúškach a kritériách, Časť III, oddiel 38.3, bez ohľadu na to, či články, z ktorých sú zložené, sú skúšaným typom.

- (b) Každý článok a batéria zahŕňa bezpečnostné vetracie zariadenie alebo je skonštruovaná tak, aby sa zabránilo násilnému roztrhnutiu za normálnych podmienok prepravy;
- (c) Každý článok a batéria je vybavená účinnými prostriedkami na zabránenie vonkajším skratom;
- (d) Každá batéria obsahujúca články alebo série článkov paralelne zapojených je vybavená účinnými prostriedkami podľa potreby, na zabránenie spätnému toku prúdu (napr. diódy, poistky, atď.);
- (e) Články a batérie musia byť vyrobené v rámci programu riadenia kvality, ktorý zahŕňa:
- (i) opis organizačnej štruktúry a zodpovedností pracovníkov s ohľadom na konštrukciu a kvalitu výrobku;
 - (ii) príslušné prehliadky a skúšky, kontrolu kvality, zabezpečenie kvality, použité prevádzkové pokyny;
 - (iii) technologické postupy, ktoré by mali zahŕňať príslušné činnosti na predchádzanie a odhalenie vnútorného skratu počas výroby článkov;
 - (iv) záznamy kvality, také ako protokoly o prehliadkach, údaje o skúške, údaje o kalibrácii a osvedčenia. Údaje o skúške musia byť uchovávané a na požiadanie dostupné príslušnému orgánu;
 - (v) posudky riadenia na zabezpečenie účinnej činnosti programu kvality riadenia;
 - (vi) proces kontroly dokladov a ich revíziu;
 - (vii) prostriedky na kontrolu článkov alebo batérií, ktoré nie sú v zhode so skúšaným typom ako je uvedené vyššie;
 - (viii) programy školení a postupy kvalifikácie pre príslušných pracovníkov;
 - (ix) postupy na zabezpečenie toho, aby nedošlo k poškodeniu až po konečný výrobok;
- (f) Lítiové batérie obsahujúce primárne lítiovo-kovové články a dobíjateľné lítiovo-iónové články, ktoré nie sú určené na externé dobíjanie (pozri osobitné ustanovenie 387 v kapitole 3.3), musia spĺňať nasledujúce podmienky:
- (i) dobíjateľné lítiovo-iónové články sa môžu dobíjať len z primárnych lítiovo-kovových článkov;
 - (ii) sú navrhnuté tak, že prebitie dobíjateľných lítiovo-iónových článkov nie je možné;
 - (iii) batéria bola testovaná ako primárna lítiová batéria;
 - (iv) jednotlivé články batérie musia preukázateľne spĺňať príslušné požiadavky na testovanie uvedené v Príručke o skúškach a kritériách, časť III, pododdiel 38.3;
- (g) Výrobcovia a následní distribútori článkov alebo batérií musia sprístupniť zhrnutie skúšky tak, ako je to uvedené v Príručke o skúškach a kritériách, časť III, pododdiel 38.3, odsek 38.3.5.

POZNÁMKA: Môže byť prijatý vnútropodnikový program riadenia kvality. Certifikácia treťou stranou nie je potrebná, ale postupy uvedené vyššie v odsekoch (i) až (ix) musia byť riadne zaznamenané a sledovateľné. Kópia programu kvality riadenia musí byť na požiadanie dostupná príslušnému orgánu.

Lítiové batérie nie sú predmetom ustanovení ADR, ak spĺňajú požiadavky osobitného ustanovenia 188 kapitoly 3.3.

Prostriedky na záchranu života

2.2.9.1.8 Prostriedky na záchranu života zahrnujú prostriedky na záchranu života a súčasti motorových vozidiel, ktoré spĺňajú definície osobitných ustanovení 235 alebo 296 kapitoly 3.3.

Látky nebezpečné pre životné prostredie

2.2.9.1.9 (Vymazaný)

Látky znečisťujúce vodné prostredie

2.2.9.1.10 *Látky nebezpečné pre životné prostredie (vodné prostredie)*

2.2.9.1.10.1 Všeobecné definície

2.2.9.1.10.1.1 Látky nebezpečné pre životné prostredie zahŕňajú okrem iného, kvapalnú alebo tuhú látku znečisťujúcu vodné prostredie a roztoky a zmesi takýchto látok (ako sú prípravky a odpady).

Na účely bodu 2.2.9.1.10, „látkou“ znamená chemické prvky a ich zlúčeniny v prirodzenom stave alebo získané akýmkoľvek výrobným procesom, vrátane rôznych prísad potrebných na zachovanie stability produktu a akýchkoľvek prímiesí pochádzajúcich z výrobného procesu, ale okrem akýchkoľvek rozpúšťadiel, ktoré môžu byť oddelené bez ovplyvnenia stability látky alebo zmeny jej zloženia.

2.2.9.1.10.1.2 Vodné prostredie môže byť vnímané v zmysle vodných organizmov, ktoré žijú vo vode a vodného ekosystému, ktorého sú súčasťou¹⁰. Preto je základom identifikácie nebezpečenstva jedovatosti látky alebo zmesi vo vodnom prostredí, hoci táto môže byť zmenená ďalšími informáciami o degradácii a bioakumulačnom fungovaní.

2.2.9.1.10.1.3 Zatiaľ čo nasledujúci zatriedovací postup je určený na použitie pre všetky látky a zmesi, je nutné pripustiť, že v niektorých prípadoch, napr. pri kovoch alebo slabo rozpustných anorganických zlúčeninách, bude potrebný špeciálny návod¹¹.

2.2.9.1.10.1.4 Nasledujúce definície sa používajú pre skratky alebo pojmy použité v tomto oddiele:

- BCF :biokoncentračný faktor (Bioconcentration Factor),
- BOD: biochemická spotreba kyslíka (Biochemical Oxygen Demand),
- COD: chemická spotreba kyslíka (Chemical Oxygen Demand),
- GLP: správna laboratórna prax (Good Laboratory Practices),
- EC_x: koncentrácia spojená s x % reakciou
- EC₅₀: účinná koncentrácia látky, ktorá spôsobuje 50 % maximálneho účinku,
- ErC₅₀: EC₅₀ v podmienkach zníženého rastu,
- K_{ow}: oktanol/voda rozdeľovací koeficient (octanol/water partition coefficient),
- LC₅₀ (50 % smrteľná koncentrácia): koncentrácia látky vo vode, ktorá spôsobuje smrť 50 % (jednej polovice) v skupine skúšaných zvierat,
- L(E)C₅₀: LC₅₀ alebo EC₅₀,
- NOEC: koncentrácia bez pozorovaného účinku (No Observed Effect Concentration): skúšobná koncentrácia, ktorá je bezprostredne pod najnižšou skúšobnou koncentráciou so štatisticky významným nepriaznivým účinkom. NOEC nemá žiadny štatisticky významný nepriaznivý účinok v porovnaní so skúškou,
- Smernice OECD na skúšanie, publikované Organizáciou pre hospodársku spoluprácu a rozvoj (OECD Test Guidelines)

¹⁰ Toto sa netýka látok znečisťujúcich vodné prostredie, pri ktorých môže byť potrebné zvážiť vplyvy mimo vodného prostredia, také ako vplyv na ľudské zdravie a podobne.

¹¹ Tento môže byť nájdený v Prílohe 10 Globálneho harmonizovaného systému (GHS).

2.2.9.1.10.2 Definície a požiadavky na údaje

2.2.9.1.10.2.1 Základnými zložkami pre zatried'ovanie látok nebezpečných pre životné prostredie (vodné prostredie) sú:

- (a) akútna jedovatosť vo vodnom prostredí,
- (b) chronická jedovatosť vo vodnom prostredí,
- (c) potenciál pre bioakumuláciu alebo súčasná bioakumulácia, a
- (d) degradácia (biotická alebo abiotická) organických chemikálií.

2.2.9.1.10.2.2 Zatiaľ čo údaje z medzinárodne harmonizovaných skúšobných metód sú uprednostňované, v praxi môžu byť použité údaje z vnútroštátnych metód, ak sú považované za rovnocenné. Všeobecne bolo dohodnuté, že údaje o jedovatosti na sladkovodné a morské druhy môžu byť považované za rovnocenné údaje a sú, pokiaľ možno, odvodené použitím Smerníc OECD na skúšanie alebo rovnocenných metód podľa Správnej laboratórnej praxe (Good Laboratory Practices, GLP). Ak také údaje nie sú dostupné, zatried'ovanie musí byť založené na najlepšíh dostupných údajoch.

2.2.9.1.10.2.3 *Akútna jedovatosť vo vodnom prostredí* znamená vnútornú vlastnosť látky pôsobiť škodlivo na organizmus pri krátkodobej expozícii tejto látke vo vodnom prostredí.

Akútne (krátkodobé) nebezpečenstvo, na účely zatriedenia, znamená nebezpečenstvo chemickej látky spôsobené jej akútnou jedovatosťou pre organizmus počas krátkodobej expozície tejto chemickej látky vo vodnom prostredí.

Akútna jedovatosť vo vodnom prostredí musí byť normálne stanovená použitím hodnoty LC₅₀ pre ryby pri nepretržitom pôsobení 96 hodín (Smernica OECD na skúšanie 203 alebo rovnocenná metóda) a/alebo hodnoty EC₅₀ pre druh kôrovca pôsobením 48 hodín (Smernica OECD na skúšanie 202 alebo rovnocenná metóda) a/alebo hodnoty EC₅₀ pre druh riasy pôsobením 72 alebo 96 hodín (Smernica OECD na skúšanie 201 alebo rovnocenná metóda). Tieto druhy sú považované za zástupcov všetkých vodných organizmov a údaje o iných druhoch, ako je žaburinka, môžu byť tiež brané do úvahy, ak metodika skúšania je vhodná.

2.2.9.1.10.2.4 *Chronická jedovatosť* vo vodnom prostredí znamená vnútornú vlastnosť látky schopnú vyvolávať nepriaznivé účinky na vodné organizmy počas expozície vo vodnom prostredí, ktorá je stanovená vo vzťahu k životnému cyklu organizmu.

Dlhodobé nebezpečenstvo, na účely zatriedenia, znamená nebezpečenstvo chemickej látky spôsobené jej chronickou jedovatosťou po jej dlhodobom pôsobení vo vodnom prostredí:

Údaje o chronickej jedovatosti sú menej dostupné ako údaje o akútnej jedovatosti a rozsah skúšobných postupov je menej štandardizovaný. Údaje získané použitím Smernice OECD na skúšanie 210 (Ranné štádium života rýb/ Fish Early Life Stage) alebo 211 (Rozmnožovanie dafnií/ Daphnia Reproduction) a 201 (Brzdzenie rastu rias/ Algal Growth Inhibition) môžu byť uznané. Môžu byť použité aj iné platné a medzinárodne uznávané skúšky. Musia sa použiť NOEC alebo iné rovnocenné EC_x.

2.2.9.1.10.2.5 *Bioakumulácia* znamená čistý výsledok prijatia, premeny a odstránenia látky v organizme spôsobený všetkými cestami pôsobenia (t.j. vzduchom, vodou, usadeninami/pôdou alebo potravou).

Možnosť bioakumulácie musí byť normálne stanovená použitím rozdeľovacieho koeficientu oktanol/voda, obyčajne uvádzaného ako log K_{ow} stanoveným podľa Smernice OECD na skúšanie 107 alebo 117. Zatiaľ čo tento predstavuje možnosť bioakumulovania, experimentálne zistený biokoncentračný faktor (BCF) je veličinou s lepšou vypovedacou schopnosťou a musí byť použitý prednostne, ak je dostupný. BCF faktor musí byť stanovený podľa Smernice OECD na skúšanie 107, 117 alebo 123.

2.2.9.1.10.2.6 *Degradácia* znamená rozklad organických molekúl na menšie molekuly a napokon na oxid uhličitý, vodu a soli.

Degradácia v životnom prostredí môže byť biotická alebo abiotická (napr. hydrolýza) a použité kritériá odrážajú túto skutočnosť. Lahká biologická degradácia je najjednoduchšie definovaná použitím skúšok biologickej odbúrateľnosti (A - F) v smernici OECD na skúšanie 301. Hraničná úroveň pri týchto skúškach môže byť považovaná za náznak prudkej degradácie vo väčšine prostredí. Týmto sú skúšky

v sladkovodnom prostredí a tak použitie výsledkov zo Smernice OECD na skúšanie 306, ktoré sú vhodnejšie pre morské prostredie, musia byť tiež zahrnuté. Ak také údaje nie sú dostupné, pomer BOD (5 dní)/ COD ≥ 0.5 je považovaný za náznak prudkej degradácie.

Abiotická degradácia, taká ako hydrolyza, abiotická a biotická primárna degradácia, degradácia v nevodných médiách a dokázaná rýchla degradácia v životnom prostredí, tieto všetky môžu byť brané do úvahy pri definovaní schopnosti rýchlej odbúrateľnosti¹².

Látky sú považované za rýchlo odbúrateľné v životnom prostredí, ak sú splnené nasledujúce kritériá:

- (a) V 28- dňovej štúdii o ľahkej biologickej degradácii sú dosiahnuté nasledujúce úrovne degradácie:
 - (i) skúšky založené na rozpustenom organickom uhlíku: 70 %,
 - (ii) skúšky založené na vyčerpaní kyslíka alebo tvorbe oxidu uhličitého: 60 % teoretického maxima

Tieto úrovne biologickej degradácie musia byť dosiahnuté počas 10 dní od začiatku degradácie, ktorý sa začína časom, kedy 10 % látky bolo odbúranej, ibaže by bola látka identifikovaná ako zložitá, multikomponentná látka s podobnou štruktúrou zložiek. V tom prípade, ak existuje dostatočný dôvod, podmienka 10 dňovej skúšky môže byť odpustená a na dosiahnutie schválenej úrovne sa použije 28 dňové obdobie¹³, alebo

- (b) v tých prípadoch, keď iba BOD a COD údaje sú dostupné, keď pomer BOD5/COD je ≥ 0.5 alebo
- (c) ak je dostupný iný presvedčivý vedecký dôkaz ukazujúci, že látka môže byť odbúraná (bioticky a/alebo abioticky) vo vodnom prostredí na úroveň nad 70 % počas 28 dní.

2.2.9.1.10.3 Kategórie a kritériá zatried'ovania látok

Látky musia byť zatriedené ako „Látky nebezpečné pre životné prostredie (vodné prostredie)“, ak spĺňajú kritériá pre kategóriu Akútna 1, Chronická 1 alebo Chronická 2, podľa tabuľky 2.2.9.1.10.3.1. Tieto kritériá podrobne opisujú kategórie na zatriedenie. Sú schematicky zhrnuté v tabuľke 2.2.9.1.10.3.2.

¹² Špeciálny návod na vyhodnotenie dát je poskytnutý v kapitole 4.1 a Prílohe 9 GHS.

¹³ Pozri kapitolu 4.1 a Prílohu 9, odsek A9.4.2.2.3 GHS.

Tabuľka 2.2.9.1.10.3.1: Kategórie pre látky nebezpečné pre vodné prostredie (pozri poznámku 1)

(a) Akútne (krátkodobé) nebezpečenstvo pre vodu

Kategória Akútna 1: (pozri poznámku 2)	
96 hod. LC ₅₀ (pre ryby)	≤ 1 mg/l a/alebo
48 hod. EC ₅₀ (pre kôrovce)	≤ 1 mg/l a/alebo
72 alebo 96 hod. ErC ₅₀ (pre riasy alebo iné vodné rastliny)	≤ 1 mg/l (pozri poznámku 3)

(b) Dlhodobé nebezpečenstvo pre vodu (pozri tiež obrázok 2.2.9.1.10.3.1)

- (i) Látky, ktoré nie sú rýchlo odbúrateľné (pozri poznámku 4), pre ktoré sú k dispozícii dostatočné údaje o chronickej jedovatosti

Kategória Chronická 1: (pozri poznámku 2)	
Chronická NOEC alebo EC _x (pre ryby)	≤ 0,1 mg/l a/alebo
Chronická NOEC alebo EC _x (pre kôrovce)	≤ 0,1 mg/l a/alebo
Chronická NOEC alebo EC _x (pre riasy alebo iné vodné rastliny)	≤ 0,1 mg/l
Kategória Chronická 2:	
Chronická NOEC alebo EC _x (pre ryby)	≤ 1 mg/l a/alebo
Chronická NOEC alebo EC _x (pre kôrovce)	≤ 1 mg/l a/alebo
Chronická NOEC alebo EC _x (pre riasy alebo iné vodné rastliny)	≤ 1 mg/l

- (ii) Rýchlo odbúrateľné látky, pre ktoré sú k dispozícii dostatočné údaje o chronickej jedovatosti

Kategória Chronická 1: (pozri poznámku 2)	
Chronická NOEC alebo EC _x (pre ryby)	≤ 0,01 mg/l a/alebo
Chronická NOEC alebo EC _x (pre kôrovce)	≤ 0,01 mg/l a/alebo
Chronická NOEC alebo EC _x (pre riasy alebo iné vodné rastliny)	≤ 0,01 mg/l
Kategória Chronická 2:	
Chronická NOEC alebo EC _x (pre ryby)	≤ 0,1 mg/l a/alebo
Chronická NOEC alebo EC _x (pre kôrovce)	≤ 0,1 mg/l a/alebo
Chronická NOEC alebo EC _x (pre riasy alebo iné vodné rastliny)	≤ 0,1 mg/l

- (iii) Látky, pre ktoré nie sú k dispozícii dostatočné údaje o chronickej jedovatosti

Kategória Chronická 1: (pozri poznámku 2)	
96 hod. LC ₅₀ (pre ryby)	≤ 1 mg/l a/alebo
48 hod. EC ₅₀ (pre kôrovce)	≤ 1 mg/l a/alebo
72 alebo 96 hod ErC ₅₀ (pre riasy alebo iné vodné rastliny)	≤ 1 mg/l (pozri poznámku 3)
a látka nie je rýchlo odbúrateľná a/alebo experimentálne stanovený BCF je ≥ 500 (alebo ak nie je, log K _{ow} ≥ 4) (pozri poznámky 4 a 5).	
Kategória Chronická 2:	
96 hod. LC ₅₀ (pre ryby)	>1 ale ≤ 10 mg/l a/alebo
48 hod. EC ₅₀ (pre kôrovce)	>1 ale ≤ 10 mg/l a/alebo
72 alebo 96 hod. ErC ₅₀ (pre riasy alebo iné vodné rastliny)	>1 ale ≤ 10 mg/l (pozri poznámku 3)
a látka nie je rýchlo odbúrateľná a/alebo experimentálne stanovený BCF je ≥ 500 (alebo ak nie je, log K _{ow} ≥ 4) (pozri poznámky 4 a 5).	

POZNÁMKA 1: Organizmy ako sú ryby, kôrovce a riasy, sú skúšané ako reprezentatívne druhy pokrývajúce mnoho trofických úrovní a taxónov a skúšobné metódy sú vysoko štandardizované. Údaje o iných organizmoch môžu byť zohľadnené, avšak za predpokladu, že predstavujú rovnocenné druhy a skúšobné parametre.

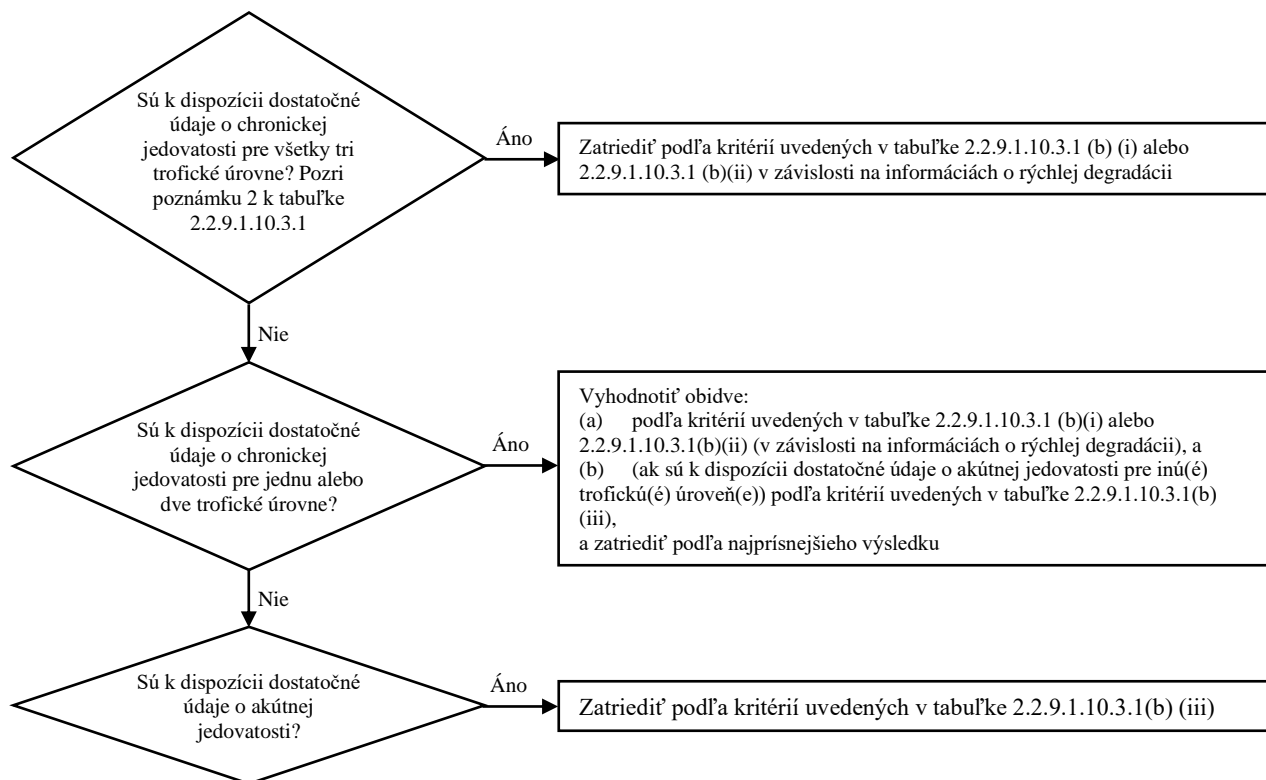
POZNÁMKA 2: Pri zatried'ovaní látok ako Akútna 1 a/alebo Chronická 1 je potrebné v tom istom čase určiť vhodný faktor M (pozri bod 2.2.9.1.10.4.6.4) na použitie pri súčtovej metóde.

POZNÁMKA 3: Ak jedovatosť pre riasy ErC₅₀ [=EC₅₀ (tempo rastu)] je viac ako 100 krát nižšia ako jedovatosť pre ďalšie najcitlivejšie druhy a má za následok zatriedenie založené výhradne na tomto účinku, musí sa zvážiť, či táto jedovatosť je reprezentatívna pre jedovatosť pre vodné rastliny. Ak možno preukázať, že to tak nie je, musí byť pri rozhodovaní o použití zatriedenia vykonaný odborný posudok. Zatriedenie musí byť založené na ErC₅₀. V prípadoch kedy podklad pre EC₅₀ nie je špecifikovaný a hodnota ErC₅₀ nie je zaznamenaná, zatriedenie musí byť založené na najnižšej dostupnej hodnote EC₅₀.

POZNÁMKA 4: Nedostatok rýchlej odbúrateľnosti je založený buď na nedostatku ľahkej biologickej odbúrateľnosti alebo iných údajoch ukazujúcich neschopnosť rýchlej degradácie. Ak nie sú k dispozícii vhodné údaje o odbúrateľnosti, a to buď experimentálne stanovené alebo odhadnuté, látka musí byť považovaná za látku, ktorá nie je rýchlo odbúrateľná.

POZNÁMKA 5: Potenciál bioakumulácie založený na experimentálne odvodenom $BCF \geq 500$, alebo ak nie je, $\log K_{ow} \geq 4$ za predpokladu, že $\log K_{ow}$ je vhodný pre opísanie potenciálu bioakumulácie látky. Namerané hodnoty $\log K_{ow}$ majú prednosť pred odhadovanými hodnotami a namerané hodnoty BCF majú prednosť pred hodnotami $\log K_{ow}$.

Obrázok 2.2.9.1.10.3.1: Kategórie pre látky dlhodobo nebezpečné pre vodné prostredie



2.2.9.1.10.3.2 Zatried'ovacia schéma v tabuľke 2.2.9.1.10.3.2 sumarizuje kritériá na zatriedenie látok.

Tabuľka 2.2.9.1.10.3.2: Zatried'ovacia schéma pre látky nebezpečné pre vodné prostredie

Zatried'ovacie kategórie			
Akútne nebezpečenstvo (pozri poznámku 1)	Dlhodobé nebezpečenstvo (pozri poznámku 2)		
	Dostatočné údaje o chronickej jedovatosti sú k dispozícii		Dostatočné údaje o chronickej jedovatosti nie sú k dispozícii (pozri poznámku 1)
	Látky, ktoré nie sú rýchlo odbúrateľné (pozri poznámku 3)	Rýchlo odbúrateľné látky (pozri poznámku 3)	
Kategória: Akútna 1	Kategória: Chronická 1	Kategória: Chronická 1	Kategória: Chronická 1
$L(E)C_{50} \leq 1,00$	$NOEC \text{ alebo } EC_x \leq 0,1$	$NOEC \text{ alebo } EC_x \leq 0,01$	$L(E)C_{50} \leq 1,00$ a nedostatok rýchlej odbúrateľnosti a/alebo $BCF \geq 500$ alebo ak nie je, $\log K_{ow} \geq 4$
	Kategória: Chronická 2	Kategória: Chronická 2	Kategória: Chronická 2
	$0,1 < NOEC \text{ alebo } EC_x \leq 1$	$0,01 < NOEC \text{ alebo } EC_x \leq 0,1$	$1,00 < L(E)C_{50} \leq 10,0$ a nedostatok rýchlej odbúrateľnosti a/alebo $BCF \geq 500$ alebo ak nie je, $\log K_{ow} \geq 4$

POZNÁMKA 1: Pásmo akútnej jedovatosti založené na hodnotách $L(E)C_{50}$ v mg/l pre ryby, kôrovce a/alebo riasy alebo iné vodné rastliny (alebo odhad (QSAR) (Quantitative Structure Activity Relationships) ak nie sú žiadne experimentálne údaje¹⁴).

POZNÁMKA 2: Látky sú zatriedené do rôznych chronických kategórií, pokiaľ nie sú k dispozícii dostatočné údaje o chronickej jedovatosti pre všetky tri trofické úrovne nad rozpustnosťou vo vode alebo nad 1 mg/l. („Dostatočné“ znamená, že údaje dostatočne pokrývajú sledované parametre. Vo všeobecnosti by to znamenalo namerané skúšobné údaje, ale aby sa vyhlo zbytočnému skúšaniam, môže sa prípad od prípadu vychádzať aj s odhadnutých údajov, napr. (Q)SAR-u, alebo sa v jasných prípadoch spoliehať na expertný posudok).

POZNÁMKA 3: Pásmo chronickej jedovatosti založené na NOEC alebo rovnocenných hodnotách EC_x v mg/l pre ryby alebo kôrovce alebo iných uznávaných meraniach pre chronickú jedovatosť.

2.2.9.1.10.4 Kategórie a kritériá zatried'ovania zmesí

2.2.9.1.10.4.1 Systém zatried'ovania pre zmesi zahŕňa kategórie zatried'ovania, ktoré sú použité pre látky, t. j. kategórie Akútna 1 a Chronická 1 a 2. Za účelom využitia všetkých dostupných údajov pre zatriedenie vlastností zmesí pre vodné prostredie sa vychádza z nasledujúceho predpokladu, ktorý sa použije, kde je to vhodné:

„Významné zložky“ zmesi sú tie, ktoré sú prítomné v koncentrácii rovnej alebo vyššej ako 0,1 % (hmotnosti) pre zložky zaradené ako Akútna a/alebo Chronická 1 a rovnej alebo vyššej ako 1 % pre iné zložky, ak neexistuje domnienka (napríklad v prípade vysoko jedovatých zložiek), že zložka prítomná v koncentrácii menej ako 0,1 % môže byť stále významná pre zatriedenie zmesi z hľadiska jej nebezpečenstiev pre vodné prostredie.

2.2.9.1.10.4.2 Prístup pre zatried'ovanie nebezpečenstiev pre vodné prostredie je viacúrovňový a je závislý na druhu dostupných informácií pre vlastnú zmes a pre jej zložky. Prvky viacúrovňového prístupu zahŕňajú:

- zatriedenie založené na vyskúšaných zmesiach
- zatriedenie založené na premost'ujúcich princípoch
- použitie „súčtu zatriedených zložiek“ a/alebo „súčtového vzorca“.

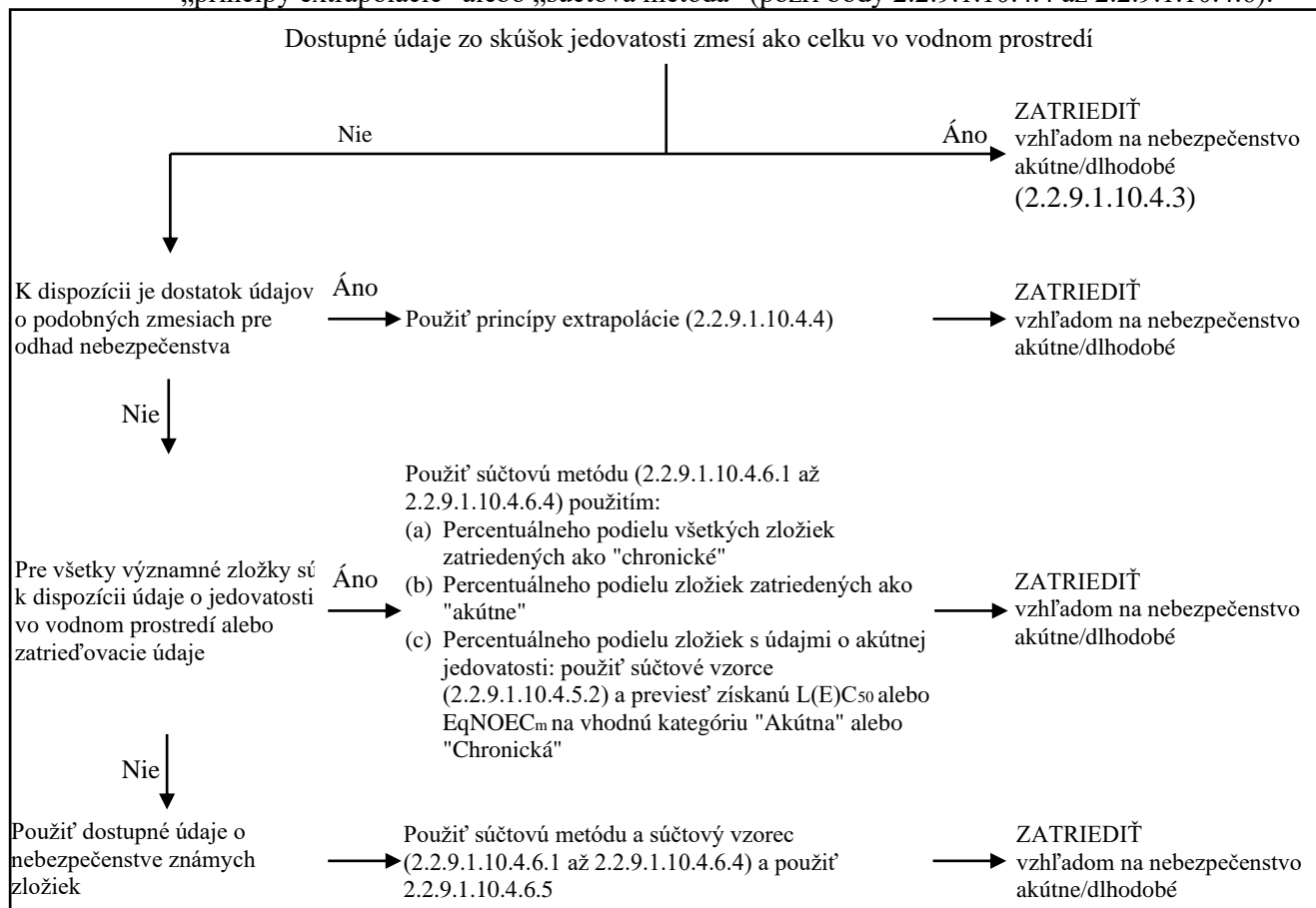
Dole uvedený obrázok 2.2.9.1.10.4.2 vysvetľuje postup, ktorý je potrebné dodržať:

Obrázok 2.2.9.1.10.4.2: Viacúrovňový prístup zatried'ovania zmesí z hľadiska ich akútnych a dlhodobých nebezpečenstiev pre vodné prostredie

2.2.9.1.10.4.3 Zatriedenie zmesí, ak sú k dispozícii údaje o jedovatosti pre kompletnú zmes

¹⁴ Špeciálny návod je uvedený v GHS v kapitole 4.1, odsek 4.1.2.13 a v Prílohe 9, Oddiel A9.6.

2.2.9.1.10.4.3.1 Ak zmes ako celok bola skúšaná na určenie jej jedovatosti pre vodu, táto informácia sa musí použiť pri zatriedovaní zmesi podľa kritérií, ktoré boli schválené pre látky. Zatriedenie je normálne založené na údajoch pre ryby, kôrovce a riasy/rastliny (pozri 2.2.9.1.10.2.3 a 2.2.9.1.10.2.4). Ak nie je dostatok dostatočných akútnych alebo chronických údajov pre zmes ako celok, musia sa použiť „princípy extrapolácie“ alebo „súčtová metóda“ (pozri body 2.2.9.1.10.4.4 až 2.2.9.1.10.4.6).



2.2.9.1.10.4.3.2 Zatriedenie zmesí z hľadiska dlhodobého nebezpečenstva vyžaduje dodatočné informácie o odbúrateľnosti a v určitých prípadoch o bioakumulácii. Neexistujú žiadne údaje o odbúrateľnosti a bioakumulácii pre zmesi ako celok. Skúšky odbúrateľnosti a bioakumulácie pre zmesi sa nepoužívajú, pretože sú obvyčajne ťažko interpretovateľné a takéto skúšky môžu mať význam iba pre jednotlivé látky.

2.2.9.1.10.4.3.3 Zatriedenie do kategórie Akútna 1

- (a) keď sú k dispozícii dostatočné údaje zo skúšok na akútnu jedovatosť (LC_{50} alebo EC_{50}) pre zmes ako celok ukazujúce $L(E)C_{50} \leq 1$ mg/l:

Zatriediť zmes ako Akútna 1 v súlade s tabuľkou 2.2.9.1.10.3.1 (a);

- (b) keď sú k dispozícii údaje zo skúšok na akútnu jedovatosť ($LC_{50}(s)$ alebo $EC_{50}(s)$) pre zmes ako celok ukazujúce $L(E)C_{50}(s) > 1$ mg/l alebo nad rozpustnosťou vo vode:

Nie je potrebné zatriediť z hľadiska akútneho nebezpečenstva podľa ADR.

2.2.9.1.10.4.3.4 Zatriedenie do kategórie Chronická 1 a 2

- (a) keď sú k dispozícii dostatočné údaje zo skúšok na chronickú jedovatosť (EC_x alebo NOEC) pre zmes ako celok ukazujúce EC_x alebo NOEC skúšanej zmesi ≤ 1 mg/l:

- (i) zatriediť zmes ako Chronickú 1 alebo 2 v súlade s tabuľkou 2.2.9.1.10.3.1 (b) (ii) (rýchlo odbúrateľná), ak dostupné informácie povoľujú urobiť záver, že všetky relevantné zložky zmesi sú rýchlo odbúrateľné;

- (ii) zatriediť zmes ako Chronickú 1 alebo 2 vo všetkých ostatných prípadoch v súlade s tabuľkou 2.2.9.1.10.3.1 (b) (i) (nie je rýchlo odbúrateľná);

- (b) keď sú k dispozícii dostatočné údaje zo skúšok na chronickú jedovatosť (EC_x alebo NOEC) k dispozícii pre zmes ako celok ukazujúce $EC_x(s)$ alebo NOEC(s) skúšanej zmesi > 1 mg/l alebo nad rozpustnosťou vo vode:

Nie je potrebné zatriediť z hľadiska dlhodobého nebezpečenstva podľa ADR.

2.2.9.1.10.4.4 Zatriedenie zmesí keď nie sú k dispozícii údaje o jedovatosti pre kompletnú zmes: princípy extrapolácie.

2.2.9.1.10.4.4.1 Ak zmes nebola skúšaná na stanovenie jej nebezpečenstva pre vodné prostredie, ale existujú dostatočné údaje o jednotlivých zložkách a podobných skúšaných zmesiach, ktoré by primerane charakterizovali nebezpečenstvá zmesi, musia byť tieto údaje použité v súlade s nasledujúcimi schválenými extrapoláčnymi pravidlami. To zabezpečí, že proces zatriedovania v najväčšej možnej miere využíva dostupné údaje na určenie nebezpečenstiev zmesi bez potreby dodatočných skúšok na zvieratách.

2.2.9.1.10.4.4.2 Riedenie

Ak je nová zmes vytvorená zriedením skúšanej zmesi alebo látky s riedidlom, ktoré má rovnocenné alebo s nižšie zatriedenie z hľadiska nebezpečenstva pre vodné prostredie, než najmenej jedovatá pôvodná zložka, a u ktorého sa neočakáva, že ovplyvní nebezpečenstvo pre vodu iných zložiek, potom výsledná zmes musí byť zatriedená rovnako ako pôvodná skúšaná zmes alebo látka. Alternatívne sa môže použiť metóda uvedená v bode 2.2.9.1.10.4.5.

2.2.9.1.10.4.4.3 Dávkovanie

Zatriedenie skúšanej výrobnéj série zmesi z hľadiska nebezpečenstva pre vodné prostredie musí byť považované v podstate za rovnocenné zatriedenie inej neskúšanej výrobnéj série toho istého komerčného produktu, keď je vyrábaný tým istým výrobcom alebo pod kontrolou toho istého výrobcu, pokiaľ nie je dôvod veriť, že došlo k takej významnej zmene, ktorá by zmenila zatriedenie neskúšanej série z hľadiska nebezpečenstva pre vodné prostredie. Ak k tomu dôjde, je potrebné nové zatriedenie.

2.2.9.1.10.4.4.4 Koncentrácia zmesí, ktoré sú zatriedené do najprísnejších kategórií zatriedovania (chronická 1 a akútna 1)

Ak je skúšaná zmes zatriedená ako chronická 1 a/alebo akútna 1 a zložky zmesi, ktoré sú zatriedené ako chronické 1 a/alebo akútne 1, sú ďalej koncentrované, viac koncentrovaná neskúšaná zmes musí byť zatriedená do tej istej kategórie ako pôvodná skúšaná zmes bez dodatočných skúšok.

2.2.9.1.10.4.4.5 Interpolácia v rámci jednej kategórie jedovatosti

Pre tri zmesi (A, B a C) s rovnakými zložkami, kde zmesi A a B boli skúšané a sú v tej istej kategórii jedovatosti a kde neskúšaná zmes C má tie isté toxikologicky aktívne zložky ako zmesi A a B, ale má koncentrácie toxikologicky aktívnych zložiek medzi koncentraciami v zmesiach A a B, potom sa predpokladá, že zmes C bude v tej istej kategórii ako A a B.

2.2.9.1.10.4.4.6 V podstate podobné zmesi

Ak je dané nasledujúce:

(a) dve zmesi:

(i) A + B;

(ii) C + B;

(b) koncentrácia zložky B je v podstate rovnaká v oboch zmesiach;

(c) koncentrácia zložky A v zmesi (i) je rovnaká ako koncentrácia zložky C v zmesi (ii);

(d) k dispozícii sú údaje o nebezpečenstvách pre vodné prostredie pre A a C a sú v podstate rovnaké, napríklad sú v tej istej kategórii nebezpečenstva a neočakáva sa, že ovplyvnia jedovatosť B vo vodnom prostredí;

ak zmes (i) alebo (ii) je už zatriedená na základe údajov zo skúšok, potom druhej zmesi môže byť priradená tá istá kategória nebezpečenstva.

2.2.9.1.10.4.5 Zatriedenie zmesí, ak sú k dispozícii údaje o jedovatosti pre všetky zložky alebo len pre niektoré zložky zmesi

2.2.9.1.10.4.5.1 Zatriedenie zmesi musí byť založené na súčte koncentrácií jej zatriedovaných zložiek. Percentuálny podiel zložiek zatriedených ako „akútne“ alebo „chronické“ bude zahrnutý priamo do súčtovej metódy. Detaily súčtovej metódy sú opísané v bodoch 2.2.9.1.10.4.6.1 až 2.2.9.1.10.4.6.4.

2.2.9.1.10.4.5.2 Zmesi môžu byť vyrobené z kombinácie oboch zložiek, ktoré sú zatriedené (ako Akútna 1 a/alebo Chronická 1, 2), ako aj tými, pre ktoré sú k dispozícii údaje zo skúšok na jedovatosť. Ak sú k dispozícii dostatočné údaje o jedovatosti pre viac ako jednu zložku v zmesi, kombinovaná jedovatosť týchto zložiek sa musí vypočítať pomocou súčtových vzorcov (a) alebo (b), v závislosti od povahy údajov o jedovatosti:

(a) založený na akútnej jedovatosti pre vodu:

$$\frac{\sum C_i}{L(E)C_{50m}} = \sum_n \frac{C_i}{L(E)C_{50i}}$$

kde:

C_i = koncentrácia zložky i (hmotnostné percento);

$L(E)C_{50i}$ = LC_{50} alebo EC_{50} pre zložku i (mg/l);

n = počet zložiek, a „i“ sa pohybuje od 1 po n;

$L(E)C_{50m}$ = $L(E)C_{50}$ časti zmesi s údajom zo skúšky

Vypočítaná jedovatosť sa musí použiť na priradenie tejto časti zmesi do kategórie akútneho nebezpečenstva, ktorá je potom následne použitá pri aplikovaní súčtovej metódy;

(b) založený na chronickej jedovatosti pre vodu:

$$\frac{\sum C_i + \sum C_j}{EqNOEC_m} = \sum_n \frac{C_i}{NOEC_i} + \sum_n \frac{C_j}{0,1 \cdot NOEC_j}$$

kde:

C_i = koncentrácia zložky i (hmotnostné percento) pokrývajúca rýchlo odbúrateľné zložky;

C_j = koncentrácia zložky j (hmotnostné percento) pokrývajúca zložky, ktoré nie sú rýchlo odbúrateľné;

$NOEC_i$ = NOEC (alebo iné uznávané merania pre chronickú jedovatosť) pre zložku i pokrývajúca rýchlo odbúrateľné zložky, v mg/l;

$NOEC_j$ = NOEC (alebo iné uznávané merania pre chronickú jedovatosť) pre zložku j pokrývajúca zložky, ktoré nie sú rýchlo odbúrateľné, v mg/l;

n = počet zložiek, a „i“ a „j“ sa pohybujú od 1 po n;

$EqNOEC_m$ = ekvivalentná NOEC časti zmesi s údajmi zo skúšky;

Ekvivalentná jedovatosť tak odráža skutočnosť, že látky, ktoré nie sú rýchlo odbúrateľné, sú zatriedené o jednu úroveň kategórie nebezpečenstva „prisnejšie“ než rýchlo sa odbúrávajúce látky.

Vypočítaná ekvivalentná jedovatosť sa musí použiť na priradenie tejto časti zmesi do kategórie dlhodobého nebezpečenstva v súlade s kritériami pre rýchlu odbúrateľnosť látok (tabuľka bodu 2.2.9.1.10.3.1 (b) (ii)), ktorá je potom následne použitá pri aplikovaní súčtovej metódy.

2.2.9.1.10.4.5.3 Pri použití súčtového vzorca pre časť zmesi je vhodnejšie vypočítať jedovatosť tejto časti zmesi tak, že sa pre každú zložku použijú hodnoty jedovatosti, ktoré sa vzťahujú k tej istej systematickej skupine (t. j. ryby, kôrovce, riasy) a potom sa použije najvyššia jedovatosť (najnižšia hodnota) (t. j. použije sa najcitlivejší z týchto troch skupín). Ak však nie sú k dispozícii údaje jedovatosti pre každú zložku v tej istej systematickej skupine, musí byť hodnota jedovatosti každej zložky zvolená tým

istým spôsobom, ako sú zvolené hodnoty jedovatosti pri zatriedovaní látok, t. j. použije sa vyššia jedovatosť (od najcitlivejšieho skúšaného organizmu). Vypočítaná akútna a chronická jedovatosť musí byť potom použitá na zatriedenie tejto časti zmesi ako Akútna 1 a/alebo Chronická 1 alebo 2 použitím tých istých kritérií, ktoré sú predpísané pre látky.

2.2.9.1.10.4.5.4 Ak je zmes zatriedená viac ako jedným spôsobom, musí byť použitá tá metóda, ktorá dáva najkonzervatívnejší výsledok.

2.2.9.1.10.4.6 Súčtová metóda

2.2.9.1.10.4.6.1 Zatriedovací postup

Všeobecne prevažuje prísnejšie zatriedovanie zmesí ako menej prísne zatriedovanie, napríklad zatriedenie Chronické 1 prevažuje nad zatriedením Chronické 2. V dôsledku toho je zatriedovací postup vždy ukončený, ak je výsledkom zatriedenia kategória Chronická 1. Prísnejšie zatriedenie ako Chronické 1 nie je možné, preto nie je potrebné uskutočňovať zatriedovací postup ďalej.

2.2.9.1.10.4.6.2 Zatriedenie do kategórie Akútna 1.

2.2.9.1.10.4.6.2.1 Berú sa do úvahy v prvom rade všetky zložky zatriedené ako Akútne 1. Ak je súčet koncentrácií (v %) týchto zložiek väčší alebo rovnajúci sa 25 %, celá zmes musí byť zatriedená do Akútna 1. Ak je výsledkom výpočtu zatriedenie zmesi do Akútna 1, zatriedovací postup je ukončený.

2.2.9.1.10.4.6.2.2 Zatriedenie zmesí z hľadiska akútnych nebezpečenstiev založené na tomto súčte koncentrácií zatriedených zložiek je zosumarizované v tabuľke 2.2.9.1.10.4.6.2.2.

Tabuľka 2.2.0.1.10.4.6.2.2: Zatriedenie zmesí z hľadiska akútnych nebezpečenstiev založené na súčte koncentrácií zatriedených zložiek

Súčet koncentrácií (v %) zložiek zatriedených ako:	Zmes je zatriedená ako:
Akútna 1 \times M ^a \geq 25 %	Akútna 1

^a Pre vysvetlenie faktora M pozri 2.2.9.1.10.4.6.4.

2.2.9.1.10.4.6.3 Zatriedenie do kategórii Chronická 1 a 2

2.2.9.1.10.4.6.3.1 Na začiatku sa musia brať do úvahy všetky zložky zatriedené ako chronické 1. Ak je súčet koncentrácií (v %) týchto zložiek väčší alebo rovnajúci sa 25 %, zmes musí byť zatriedená do Chronická 1. Ak je výsledkom výpočtu zatriedenie zmesi do Chronická 1, zatriedovací postup je ukončený.

2.2.9.1.10.4.6.3.2 V prípadoch, kedy nie je zmes zatriedená ako Chronická 1, berie sa do úvahy zatriedenie zmesi ako Chronická 2. Zmes musí byť zatriedená ako Chronická 2, ak 10 násobok súčtu koncentrácií (v %) všetkých zložiek zatriedených ako Chronické 1 plus súčet koncentrácií (v %) všetkých zložiek zatriedených ako Chronické 2 je väčší alebo rovnajúci sa 25 %. Ak je výsledkom výpočtu zatriedenie zmesi do Chronická 2, zatriedovací postup je ukončený.

2.2.9.1.10.4.6.3.3 Zatriedenie zmesí z hľadiska dlhodobých nebezpečenstiev založené na tomto súčte koncentrácií zatriedených zložiek je zosumarizované v tabuľke 2.2.9.1.10.4.6.3.3.

Tabuľka 2.2.9.1.10.4.6.3.3: Zatriedenie zmesí z hľadiska dlhodobých nebezpečenstiev založené na súčte koncentrácií zatriedených zložiek

Súčet koncentrácií (v %) zatriedených ako:	Zmes je zatriedená ako:
Chronická 1 \times M ^a \geq 25 %	Chronická 1
(M \times 10 \times Chronická 1) + Chronická 2 \geq 25%	Chronická 2

^a Pre vysvetlenie faktora M pozri 2.2.9.1.10.4.6.4.

2.2.9.1.10.4.6.4 Zmesi s vysoko jedovatými zložkami

Zložky Akútna 1 alebo Chronická 1 s akútnymi jedovatosťami značne pod 1 mg/l a/alebo chronickými jedovatosťami značne pod 0,1 mg/l (ak nie sú rýchlo odbúrateľné) a 0,01 mg/l (ak sú rýchlo odbúrateľné) môžu ovplyvniť jedovatosť zmesi a pri použití súčtovej metódy sa im dáva zvýšená váha. Ak zmes obsahuje zložky zatriedené ako akútne 1 alebo chronické 1, musí sa aplikovať viacúrovňový prístup opísaný v bodoch 2.2.9.1.10.4.6.2 a 2.2.9.1.10.4.6.3 za použitia váženého súčtu získaného vynásobením koncentrácií zložiek kategórií Akútna 1 a Chronická 1 koeficientom, namiesto len sčítania percentuálnych podielov. To znamená, že koncentrácia „akútna 1“ v ľavom stĺpci tabuľky 2.2.9.1.10.4.6.2.2 a koncentrácia „chronická 1“ v ľavom stĺpci tabuľky 2.2.9.1.10.4.6.3.3 sa vynásobia vhodným násobiacim koeficientom. Násobiace koeficienty, ktoré sa musia použiť pre tieto zložky, sú definované použitím hodnoty jedovatosti, ako je zhrnuté v tabuľke 2.2.9.1.10.4.6.4 uvedenej ďalej. Preto musí byť osoba, ktorá zatrieduje zmes obsahujúcu zložky akútnej kategórie 1 a/alebo chronickej kategórie 1, informovaná o hodnote faktora M, aby mohla použiť súčtovú metódu. Alternatívne môže byť použitý súčtový vzorec (pozri bod 2.2.9.1.10.4.5.2), ak sú k dispozícii údaje o jedovatosti pre všetky vysoko jedovaté zložky v zmesi a existuje presvedčivý dôkaz, že všetky ostatné zložky vrátane tých, pre ktoré nie sú k dispozícii špecifické údaje o akútnej jedovatosti a/alebo chronickej jedovatosti, sú málo jedovaté alebo nie sú jedovaté vôbec a významne neprispievajú k nebezpečenstvu zmesi pre životné prostredie.

Tabuľka 2.2.9.1.10.4.6.4: Násobiaci koeficient pre vysoko jedovaté zložky zmesi

Akútna jedovatosť	Faktor M	Chronická jedovatosť	Faktor M	
Hodnota L(E)C ₅₀		Hodnota NOEC	Zložky NRD ^a	Zložky RD ^b
0,1 < L(E)C ₅₀ ≤ 1	1	0,01 < NOEC ≤ 0,1	1	-
0,01 < L(E)C ₅₀ ≤ 0,1	10	0,001 < NOEC ≤ 0,01	10	1
0,001 < L(E)C ₅₀ ≤ 0,01	100	0,000 1 < NOEC ≤ 0,001	100	10
0,000 1 < L(E)C ₅₀ ≤ 0,001	1 000	0,000 01 < NOEC ≤ 0,000 1	1 000	100
0,000 01 < L(E)C ₅₀ ≤ 0,0001	10 000	0,000 001 < NOEC ≤ 0,000 01	10 000	1 000
(pokračovať s desiatkovými intervalmi)		(pokračovať s desiatkovými intervalmi)		

^a Nie sú rýchlo odbúrateľné (Non-rapidly degradable – NRD)

^b Sú rýchlo odbúrateľné (Rapidly degradable - RD)

2.2.9.1.10.4.6.5 Zatriedenie zmesí so zložkami bez akýchkoľvek použiteľných informácií

V prípade, že nie sú k dispozícii použiteľné informácie pre jednu alebo viac príslušných zložiek o ich akútnej a/alebo chronickej jedovatosti pre vodné prostredie, usudzuje sa, že zmesi nemôže byť priradená(é) definitívna (e) kategória (e) nebezpečnosti. V takomto prípade musí byť zmes zatriedená len na základe známych zložiek.

2.2.9.1.10.5 Látky a zmesi zatriedené ako Látky nebezpečné pre životné prostredie (vodné prostredie) na základe Nariadenia 1272/2008/ES³.

Ak údaje na zatriedenie podľa kritérií bodov 2.2.9.1.10.3 a 2.2.9.1.10.4 nie sú k dispozícii, látka alebo zmes:

- (a) musí byť zatriedená ako látka nebezpečná pre životné prostredie (vodné prostredie), ak jej musí byť priradená kategória(e) Akútna 1 pre vodu, Chronická 1 pre vodu alebo Chronická 2 pre vodu podľa Nariadenia 1272/2008/ES³;
- (b) smie byť považovaná ako látka nie nebezpečná pre životné prostredie (vodné prostredie), ak jej nemusí byť priradená takáto kategória podľa uvedeného nariadenia.

2.2.9.1.10.6 Zaradenie látok alebo zmesí zatriedených ako Látky nebezpečné pre životné prostredie (vodné prostredie) podľa ustanovení v bodoch 2.2.9.1.10.3, 2.2.9.1.10.4 alebo 2.2.9.1.10.5.

Látky alebo zmesi zatriedené ako Látky nebezpečné pre životné prostredie (vodné prostredie), ktoré nespĺňajú zatriedňovacie kritériá žiadnej inej triedy alebo inej látky v rámci triedy 9, musia byť označené:

UN 3077 LÁTKA NEBEZPEČNÁ PRE ŽIVOTNÉ PROSTREDIE, TUHÁ, I. N. alebo
UN 3082 LÁTKA NEBEZPEČNÁ PRE ŽIVOTNÉ PROSTREDIE, KVAPALNÁ, I. N.

Musia byť zaradené do III obalovej skupiny.

Geneticky pozmenené mikroorganizmy alebo organizmy

2.2.9.1.11 Geneticky pozmenené mikroorganizmy (gmmo) a geneticky pozmenené organizmy (gmo) sú mikroorganizmy a organizmy, ktorých genetický materiál bol úmyselne pozmenený postupmi genetického inžinierstva a spôsobom, ktorý sa v prírode nevyskytuje. V prípade, že nespĺňajú kritériá definície jedovatých látok alebo infekčných látok, ale sú schopné meniť živočíchy, rastliny alebo mikrobiologické látky spôsobom, ktorý bežne nebýva výsledkom prirodzenej reprodukcie sú zaradené do triedy 9 (UN 3245).

POZNÁMKA 1: *GMMO a GMO, ktoré sú infekčné, sú látky triedy 6.2, UN 2814, 2900 alebo 3373.*

POZNÁMKA 2: *GMMO a GMO nepodliehajú ustanoveniam ADR keď sú úradne schválené na používanie príslušnými orgánmi krajiny ich pôvodu, tranzitu a určenia¹⁵.*

POZNÁMKA 3: *Geneticky pozmenené živé zvieratá, ktoré v súlade sú súčasným stavom vedeckého poznania majú neznámy patogénny účinok na ľudí, zvieratá a rastliny a ktoré sú prepravované v nádobách vhodných pre bezpečné zabránenie úniku zvierat aj neoprávnenému prístupu k nim, nepodliehajú ustanoveniam dohody ADR. Ustanovenia špecifikované Medzinárodným združením leteckých prepravcov (IATA) pre leteckú dopravu „Predpisy pre živé zvieratá, LAR“ môžu byť použité ako smernice pre vhodné nádoby na prepravu živých zvierat.*

POZNÁMKA 4: *Živé zvieratá sa nesmú používať na prenos geneticky pozmenených mikroorganizmov zaradených do triedy 9, okrem prípadov, keď sa látka nedá prenášať žiadnym iným spôsobom. Geneticky pozmenené živé zvieratá sa musia prepravovať v súlade požiadavkami a podmienkami príslušných orgánov krajín pôvodu a určenia.*

³ Nariadenie 1272/2008/ES Európskeho parlamentu a Rady zo 16. decembra 2008 o klasifikácii, označovaní a balení látok a zmesí, o zmene, doplnení a zrušení smerníc 67/548/EHS a 1999/45/ES a o zmene a doplnení nariadenia (ES) č. 1907/2006, uverejnené v Úradnom vestníku Európskej únie č. L 353 z 30. decembra 2008, p 1-1355.

¹⁵ Pozri najmä Oddiel C smernice Európskeho parlamentu a rady ES č. 2001/18/EC o úmyselnom vypúšťaní geneticky pozmenených organizmov do voľnej prírody a zrušení smernice Rady EHS č.90/220 (Úradný vestník Európskych spoločenstiev č. L 106 zo dňa 17. apríla 2001, s.8-14) a nariadenie Európskeho parlamentu a Rady (ES) č. 1829/2003 o geneticky modifikovaných potravinách a krmivách (Úradný vestník Európskej únie, č. L 268, z 18. októbra 2003, s. 1-23), ktoré uvádzajú povoloňovacie postupy pre Európsku úniu.

2.2.9.1.12 (Vymazaný)

Látky so zvýšenou teplotou

2.2.9.1.13 Látky so zvýšenou teplotou zahrnujú látky, ktoré sú prepravované alebo odovzdané na prepravu v kvapalnom stave pri teplote 100 °C alebo vyššej, a látky s bodom vzplanutia, ktoré sú prepravované pod ich bodom vzplanutia. Zahrnujú aj tuhé látky, ktoré sú prepravované alebo odovzdané na prepravu pri teplote 240 °C alebo vyššej.

POZNÁMKA: Látky so zvýšenou teplotou môžu byť priradené do triedy 9 len vtedy, ak nespĺňajú kritériá pre akúkoľvek inú triedu.

Ostatné látky a predmety, ktoré predstavujú počas prepravy nebezpečenstvo, ale nespĺňajú definície iných tried.

2.2.9.1.14 Do triedy 9 sú priradené nasledujúce ďalšie rozličné látky nespĺňajúce kritériá pre žiadnu inú triedu:

Tuhá zlúčenina čpavku s bodom vzplanutia menej ako 60 °C

Málo nebezpečný ditioničitan

Vysoko prchavé kvapalné látky

Látky uvoľňujúce škodlivé výpary

Látky obsahujúce alergény

Chemické súpravy a súpravy prvej pomoci

Elektrické dvojvrstvové kondenzátory (s kapacitou akumulácie energie väčšou ako 0,3 Wh)

Vozidlá, motory a strojové zariadenia, s vnútorným spaľovaním

Predmety obsahujúce rôzne nebezpečné veci.

POZNÁMKA: UN 1845 oxid uhličitý, tuhý (suchý ľad)¹⁶, UN 2216 rybia múčka (odpad z rýb), stabilizovaná, UN 2807 materiál zmagnetizovaný, UN 3334 kvapalná látka, ktorej preprava podlieha predpisom platným pre leteckú dopravu, i. n. a UN 3335 tuhá látka, ktorej preprava podlieha predpisom pre leteckú dopravu, i. n. uvedené vo vzorových odporúčaní OSN nie sú subjektmi ustanovení ADR.

Priradenie do obalových skupín

2.2.9.1.15 Ak je určené v stĺpci (4) Tabuľky A kapitoly 3.2, látky a predmety triedy 9 sú zaradené do jednej z nasledujúcich obalových skupín podľa ich stupňa nebezpečenstva:

Obalová skupina II: látky vykazujúce stredné nebezpečenstvo

Obalová skupina III: látky vykazujúce malé nebezpečenstvo.

2.2.9.2 **Látky a predmety nepovolené na prepravu**

Nasledujúce látky a predmety nie sú povolené na prepravu:

- Lítiové batérie, ktoré nespĺňajú príslušné podmienky osobitných ustanovení 188, 230, 310 alebo 636 kapitoly 3.3.
- Nevyčistené prázdne zberné nádoby na prístroje, také ako transformátory, kondenzátory a hydraulické prístroje obsahujúce látky zaradené do UN 2315, 3151, 3152 alebo 3432.

¹⁶ Pre UN 1845 oxid uhličitý, tuhý (suchý ľad) ■, pozri 5.5.3.

Látky, ktoré pri vdychovaní vo forme jemného prachu môžu ohroziť zdravie	M1	2212 AZBEST, AMFIBOL (amozit, tremolit, aktinolit, antofylit, krokidolit) 2590 AZBEST, CHRYSOTIL
Látky a predmety, ktoré môžu v prípade požiaru produkovať dioxíny	M2	2315 BIFENYLY POLYCHLÓROVANÉ, KVAPALNÉ 3432 BIFENYLY POLYCHLÓROVANÉ, TUHÉ 3151 BIFENYLY POLYHALOGENOVÉ, KVAPALNÉ alebo 3151 MONOMETYL-DIFENYLMETÁNY HALOGENOVANÉ, KVAPALNÉ alebo 3151 TERFENYLY POLYHALOGENOVÉ, KVAPALNÉ 3152 BIFENYLY POLYHALOGENOVÉ, TUHÉ alebo 3152 MONOMETYLDIFENYLMETÁNY HALOGENOVANÉ, TUHÉ alebo 3152 TERFENYLY POLYHALOGENOVÉ, TUHÉ
Látky uvoľňujúce horľavé pary	M3	2211 POLYMÉROVÉ GULÔČKY ROZPÍNATELNÉ, uvoľňujúce horľavé pary 3314 PLASTICKÉ LISOVACIE ZMESI vo forme cesta, fólie alebo vytlačaného šúľka uvoľňujúce horľavé pary
Lítiové batérie	M4	3090 LÍTIOVO-KOVOVÉ BATÉRIE (vrátane batérií z lítiových zliatin) 3091 LÍTIOVO-KOVOVÉ BATÉRIE NACHÁDZAJÚCE SA V ZARIADENÍ (vrátane batérií z lítiových zliatin) alebo 3091 LÍTIOVO-KOVOVÉ BATÉRIE ZABALENÉ SO ZARIADENÍM (vrátane batérií z lítiových zliatin) 3480 LÍTIOVO-IÓNOVÉ BATÉRIE (vrátane lítiovo-iónových polymérových batérií) 3481 LÍTIOVO-IÓNOVÉ BATÉRIE NACHÁDZAJÚCE SA V ZARIADENÍ (vrátane lítiovo-iónových polymérových batérií) alebo 3481 LÍTIOVO-IÓNOVÉ BATÉRIE ZABALENÉ SO ZARIADENÍM (vrátane lítiovo-iónových polymérových batérií) 3536 LÍTIOVÉ BATÉRIE NAINŠTALOVANÉ V NÁKLADNEJ PREPRAVNEJ JEDNOTKE lítiovo-iónové batérie alebo lítiovo-kovové batérie
Prostriedky na záchranu života	M5	2990 PROSTRIEDKY NA ZÁCHRANU ŽIVOTA, SAMONAFUKOVACIE 3072 PROSTRIEDKY NA ZÁCHRANU ŽIVOTA NESAMONAFUKOVACIE obsahujúce nebezpečné veci ako vybavenie 3268 PROSTRIEDKY NA ZÁCHRANU ŽIVOTA, elektricky aktivované
Látky nebezpečné pre životné prostredie	M6	3082 LÁTKA NEBEZPEČNÁ PRE ŽIVOTNÉ PROSTREDIE, KVAPALNÁ, I. N.
	M7	3077 LÁTKA NEBEZPEČNÁ PRE ŽIVOTNÉ PROSTREDIE, TUHÁ, I. N.
Látky so zvýšenou teplotou	M8	3245 GENETICKY POZMENENÉ MIKROORGANIZMY alebo 3245 GENETICKY POZMENENÉ ORGANIZMY
	M9	3257 LÁTKY SO ZVÝŠENOU TEPLOTOU, I. N. pri teplote 100 °C alebo vyššej ako ich bod vzplanutia (vrátane roztaveného kovu alebo roztavenej soli a podobne)
	M10	3258 LÁTKY SO ZVÝŠENOU TEPLOTOU, I. N. pri 240 °C alebo vyššej

(Pokračovanie na ďalšej strane)

2.2.9.3

Zoznam položiek (pokračovanie)

(pokr.)

Ostatné látky a predmety, ktoré predstavujú počas prepravy nebezpečenstvo, ale nespĺňajú definície iných tried

M11

	Len látky a predmety vymenované v Tabuľke A kapitoly 3.2 sú subjektom ustanovení pre triedu 9 pod týmto klasifikačným kódom, ako sú:
1841	ACETALDEHYD AMONIAKU
1931	DITIONIČITAN ZINOČNATÝ (HYDROGÉNSIRIČITAN ZINOČNATÝ)
1941	DIBRÓMDIFLUÓRMETÁN
1990	BENZALDEHYD
2071	HNOJIVO S OBSAHOM DUSIČNANU AMÓNNEHO
2969	RICÍNOVÉ GRANULY alebo
2969	RICÍNOVÁ MÚČKA alebo
2969	RICÍNOVÁ DRVINA alebo
2969	RICÍNOVÉ VLOČKY
3166	VOZIDLO POHÁŇANÉ HORĽAVÝM PLYNOM alebo
3166	VOZIDLO POHÁŇANÉ HORĽAVOU KVAPALNOU LÁTKOU alebo
3166	VOZIDLO S PALIVOVÝM ČLÁNKOM, POHÁŇANÉ HORĽAVÝM PLYNOM alebo
3166	VOZIDLO S PALIVOVÝM ČLÁNKOM, POHÁŇANÉ HORĽAVOU KVAPALNOU LÁTKOU
3171	VOZIDLO POHÁŇANÉ BATÉRIOU alebo
3171	ZARIADENIE POHÁŇANÉ BATÉRIOU
3316	CHEMICKÁ SÚPRAVA alebo
3316	SÚPRAVA PRVEJ POMOCI
3359	ZADYMOVANÁ JEDNOTKA
3363	NEBEZPEČNÉ VECI V PREDMETOCH alebo
3363	NEBEZPEČNÉ VECI V STROJOVÝCH ZARIADENIACH alebo
3363	NEBEZPEČNÉ VECI V PRÍSTROJOCH
3499	KONDENZÁTOR, ELEKTRICKÝ DVOJVRSTVOVÝ (s kapacitou akumulácie energie väčšou ako 0,3 Wh)
3508	KONDENZÁTOR, ASYMETRICKÝ (s kapacitou energie väčšou ako 0,3 Wh)
3509	OBALY, VYRADENÉ, PRÁZDNE, NEVYČISTENÉ
3530	MOTOR S VNÚTORNÝM SPAĽOVANÍM
3530	ZARIADENIE S VNÚTORNÝM SPAĽOVANÍM
3548	PREDMETY OBSAHUJÚCE RÔZNE NEBEZPEČNÉ VECI, I. N.

KAPITOLA 2.3

SKÚŠOBNÉ METÓDY

2.3.0 Všeobecne

Ak nie sú v kapitole 2.2 alebo v tejto kapitole uvedené iné skúšobné postupy na zatriedenie nebezpečných vecí, musia sa použiť tie, ktoré sú predpísané v Príručke o skúškach a kritériách.

2.3.1 Skúška na výpotok pre výbušné trhaviny typu A

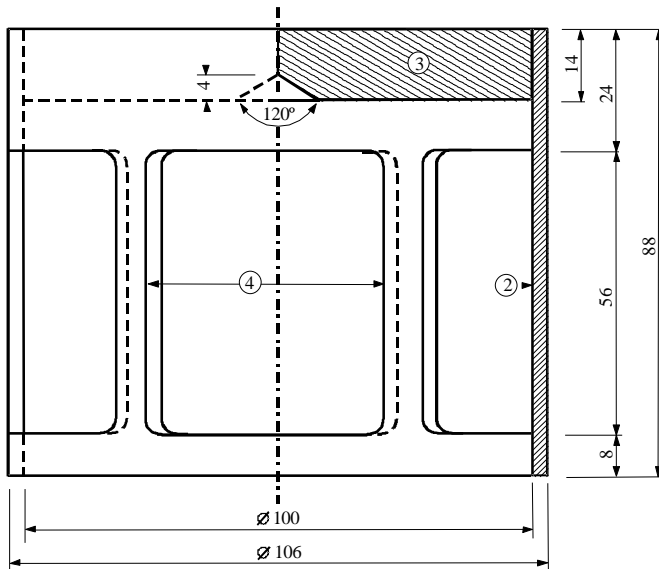
2.3.1.1 Keď výbušné trhaviny typu A (identifikačného čísla 0081) obsahujú viac ako 40 % kvapalného esteru kyseliny dusičnej, musia okrem skúšok uvedených v Príručke o skúškach a kritériách vyhovovať aj nasledujúcej skúške na výpotok:

2.3.1.2 Prístroj na skúšanie výbušných trhavín na výpotok (obr. 1 až 3) je dutý bronzový valec. Tento valec, ktorý je na jednej strane uzatvorený doskou z toho istého kovu, má vnútorný priemer 15,7 mm a hĺbku 40 mm. Na obvode sa nachádza 20 otvorov priemeru 0,5 mm (4 rady po 5 otvoroch). Bronzový piest valcového tvaru s dĺžkou 48 mm a s celkovou dĺžkou 52 mm sa pohybuje v kolmo postavenom valci. Piest priemeru 15,6 mm sa zaťaží závažím s hmotnosťou 2 220 g tak, že na dno valca vyvíja tlak 120 kPa (1,2 baru).

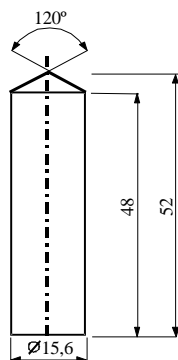
2.3.1.3 Z 5 až 8 gramov výbušnej trhaviny sa vytvorí 30 mm dlhý malý šúľok priemeru 15 mm, ktorý sa obalí veľmi jemnou gázou a vloží do valca; potom sa priloží piest so závažím tak, aby na trhavinu pôsobil tlak 120 kPa (1,2 baru). Zaznamená sa čas objavenia prvých olejových kvapiek (nitroglycerínu) vo vonkajších otvoroch valca.

2.3.1.4 Výbušná trhavina vyhovuje stanoveným podmienkam, ak sa pri pokuse vykonanom pri teplote 15 °C až 25 °C objaví prvá kvapôčka výpotku po viac ako piatich minútach.

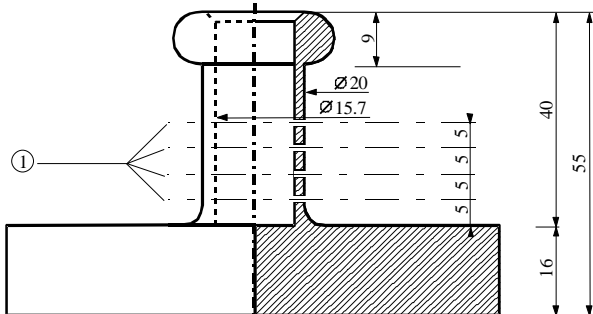
Skúška výbušnej trhavy na výpotok



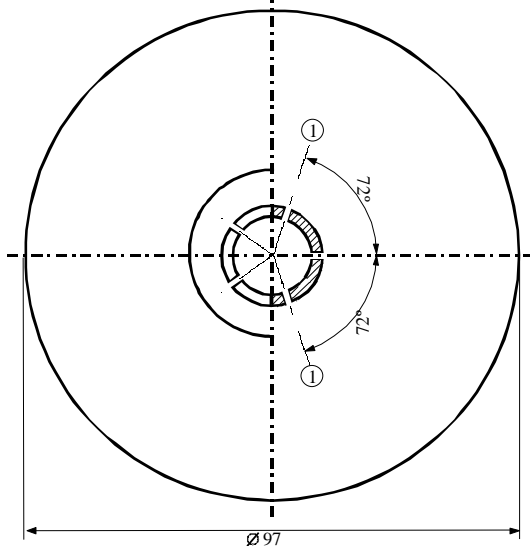
Obrázok 1: Závažie v tvare zvona hmotnosti 2 220 g, ktoré sa dá nasadiť na bronzový piest.



Obrázok 2: Valcový bronzový piest. Rozmery sú v mm.



Obrázok 3: Dutý bronzový valec na jednom konci uzavretý. Schéma a rozmery rezu sú v mm.



Na obrázkoch 1 až 3:

- (1) 4 série po 5 otvorov s priemerom 0,5
- (2) meď
- (3) železná doska so stredovým kužeľom na spodnej ploche
- (4) 4 otvory približne 46 x 56, ktoré sú v pároch oproti sebe

2.3.2 Skúšky vzťahujúce sa na nitrované celulózy zmesi triedy 1 a triedy 4.1

2.3.2.1 Za účelom stanovenia kritérií nitrocelulózy sa musí vykonať Bergmannova-Junkova skúška alebo skúška s metyl fialovým papierom uvedená v prílohe 10 Príručky o skúškach a kritériách (pozri kapitolu 3.3, osobitné ustanovenia 393 a 394). Ak je pochybnosť, že je teplota vzplanutia nitrocelulózy značne vyššia ako 132 °C v prípade Bergmannovej-Junkovej skúšky alebo vyššia ako 134,5 °C v prípade skúšky s metyl fialovým papierom, pred vykonaním týchto skúšok by sa mala vykonať skúška teploty vzplanutia opísaná v bode 2.3.2.5. Ak je teplota vzplanutia nitrocelulózy vyššia ako 180 °C alebo teplota vzplanutia plastifikovanej nitrocelulózy vyššia ako 170 °C, je možné bezpečne vykonať Bergmannovu-Junkovu skúšku alebo skúšku s metyl fialovým papierom.

2.3.2.2 Pred začatím skúšok podľa bodov 2.3.2.5 musia byť skúšobné vzorky sušené pri teplote okolia vo vákuovom vysušovači obsahujúcom roztavený a zrnitý chlorid vápenatý počas najmenej 15 hodín. Skúšaná vzorka sa rozprestrí v tenkej vrstve. Na splnenie tohto účelu sa vzorky, ktoré nie sú ani práškovité, ani vláknité, rozdrví, postrúhajú alebo rozrežú na malé kúsky. Tlak v sušičke sa musí udržiavať pod hodnotou 6,5 kPa (0,065 baru).

2.3.2.3 Pred sušením za podmienok uvedených v predchádzajúcom bode 2.3.2.2 sa musí plastifikovaná nitrocelulóza predsušiť v dobre prevzdušňovanej sušiarňi pri teplote udržiavanej na 70 °C tak dlho, kým sa nedosiahne úbytok hmotnosti za štvrt hodiny menší ako 0,3 % pôvodnej hmotnosti.

2.3.2.4 Slabo nitrovaná nitrocelulóza sa najprv predsušuje za podmienok uvedených v bode 2.3.2.3. Potom sa sušenie dokončí uložením nitrocelulózy na dobu najmenej 15 hodín vo vysušovači obsahujúcom koncentrovanú kyselinu sírovú.

2.3.2.5 Teplota vzplanutia (pozri 2.3.2.1)

- (a) Teplota vzplanutia sa stanoví zahrievaním 0,2 g látky vlozenej do sklenenej skúmavky, ponorenej do kúpeľa z Woodovej zliatiny (kovové kúpele). Skúmavku treba vložiť do kúpeľa, keď jeho teplota dosiahne 100 °C. Teplota kúpeľa sa potom postupne každú minútu zvyšuje o 5 °C.
- (b) Skúšobné skúmavky musia mať tieto rozmery:

dĺžka	125 mm
vnútorný priemer	15 mm
hrúbka steny	0,5 mm

a musia byť ponorené do hĺbky 20 mm.
- (c) Skúška sa musí opakovať trikrát a v každom čase sa musí zaznamenať teplota, pri ktorej došlo k vzplanutiu látky, t. j. pomalému alebo rýchlemu horeniu, rýchlemu zhoreniu alebo výbuchu.
- (d) Najnižšia teplota zaznamenaná pri týchto troch skúškach je teplota vzplanutia.

2.3.3 Skúšky týkajúce sa horľavých kvapalných látok tried 3, 6.1 a 8

2.3.3.1 Stanovenie bodu vzplanutia

2.3.3.1.1 Na stanovenie bodu vzplanutia horľavých kvapalných látok sa môžu použiť nasledujúce metódy:

Medzinárodné normy:

ISO 1516 (Stanovenie bodu vzplanutia/nevzplanutia. Rovnovážna metóda v uzavretom téglíku)

ISO 1523 (Stanovenie bodu vzplanutia. Rovnovážna metóda v uzavretom téglíku)

ISO 2719 (Určovanie bodu vzplanutia. Metóda v uzavretom téglíku podľa Pensského-Martensa)

ISO 13736 (Stanovenie bodu vzplanutia. Metóda uzavretého téglíka podľa Abela)

ISO 3679 (Stanovenie bodu vzplanutia. Rýchla rovnovážna metóda v uzavretom téglíku)

ISO 3680 (Stanovenie vzplanutia/nevzplanutia. Rýchla rovnovážna metóda v uzavretom téglíku)

Národné normy:

Americká spoločnosť pre skúšanie a materiály (American Society for Testing Materials International), 100 Barr Harbor Drive, PO Box C700, West Conshohocken, Pennsylvania, USA 19428-2959

ASTM D3828-07a, Standard Test Methods for Flash Point by Small Scale Closed-Cup Tester

ASTM D56-05, Standard Test Method for Flash Point by Tag Closed-Cup Tester

ASTM D3278-96(2004)e1, Standard Test Methods for Flash Point of Liquids by Small Scale Closed-Cup Apparatus

ASTM D93-08, Standard Test Methods for Flash Point by Pensky-Martens Closed-Cup Tester

Francúzska asociácia pre normalizáciu (Association française de normalisation, AFNOR), 11, rue de Pressensé, F-93571 La Plaine Saint-Denis Cedex:

Francúzska norma NF M 07 - 019

Francúzske normy NF M 07 - 011 / NF T 30 - 050 / NF T 66 - 009

Francúzska norma NF M 07 - 036

Nemecký ústav pre normalizáciu (Deutsches Institut für Normung), Burggrafenstr. 6, D-10787 Berlin:

Norma DIN 51755 (body vzplanutia pod 65 °C)

Štátny výbor Rady ministrov pre štandardizáciu (State Committee of the Council of Ministers for Standardization), RUS-113813, GSP, Moscow, M-49 Leninsky Prospect, 9:

GOST 12.1.044-84

2.3.3.1.2 Na určovanie bodu vzplanutia farieb, gúm a podobných viskózných produktov obsahujúcich rozpúšťadlá musia byť použité len prístroje a skúšobné postupy vhodné na určovanie bodu vzplanutia viskózných kvapalných látok v súlade s nasledujúcimi normami:

(a) medzinárodná norma ISO 3679: 1983,

(b) medzinárodná norma ISO 3680: 1983,

(c) medzinárodná norma ISO 1523: 1983,

(d) medzinárodné normy EN ISO 13736 a EN ISO 2719, postup B.

2.3.3.1.3 Normy vymenované v bode 2.3.3.1.1 musia byť použité len pre rozpätia bodu vzplanutia, ktoré sú v nich uvedené. Pri výbere normy musí byť posúdená možnosť chemických reakcií medzi látkou a držiakom vzorky. Prístroj musí byť, ak je to v súlade s bezpečnosťou, umiestnený v mieste bez prievanu. Z dôvodov bezpečnosti treba pri organických peroxidoch a samovoľne reagujúcich látkach (známych ako "energetické" látky) alebo pri jedovatých látkach využívať metódy pracujúce s malými množstvami vzorky, približne 2 ml.

2.3.3.1.4 Ak sa bod vzplanutia určený nerovnovážnou metódou nachádza na hodnote 23 ± 2 °C alebo 60 ± 2 °C, musí byť každé teplotné rozpätie potvrdené rovnovážnou metódou.

2.3.3.1.5 Keď je zaradenie horľavej kvapalnej látky sporné, musí sa prijať zatriedenie látky navrhované odosielateľom, ak sa výsledok kontrolnej skúšky bodu vzplanutia dotyčnej kvapalnej látky nelíši o viac ako 2 °C od medzných hodnôt (23 °C, prípadne 60 °C) uvedených v bode 2.2.3.1. Ak je rozdiel väčší ako 2 °C, potom sa musí vykonať druhá kontrolná skúška a za bod vzplanutia sa musí prijať najnižšia hodnota dosiahnutá kontrolnou skúškou.

2.3.3.2 *Stanovenie teploty začiatku varu*

Na stanovenie teploty začiatku varu horľavých kvapalných látok sa môžu použiť nasledujúce metódy:

Medzinárodné normy:

ISO 3924 (Ropné výrobky. Stanovenie distribúcie bodov varu. Metóda plynovej chromatografie) (Petroleum products – Determination of boiling range distribution – Gas chromatography method)

ISO 4626 (Volatile organic liquids – Determination of boiling range of organic solvents used as raw materials)

ISO 3405 (Ropné výrobky. Stanovenie destilačných charakteristík pri atmosférickom tlaku) (Petroleum products – Determination of distillation characteristics at atmospheric pressure)

Národné normy:

Americká spoločnosť pre skúšanie a materiály (American Society for Testing Materials International), 100 Barr Harbor Drive, PO Box C700, West Conshohocken, Pennsylvania, USA 19428-2959:

ASTM D86-07a, Standard Test Method for Distillation of Petroleum Products at Atmospheric Pressure

ASTM D1078-05, Standard Test Method for Distillation Range of Volatile Organic Liquids

Ďalšie prijateľné metódy:

Metóda A.2 ako je uvedená v časti A prílohy Úradu pre regulácie (ES) č. 440/2008¹.

2.3.3.3 Skúška na určenie obsahu peroxidu

Určenie obsahu peroxidu v kvapalnej látke sa vykoná týmto postupom:

Množstvo p (asi 5 g odvážených s presnosťou na 0,01 g) titrovanej kvapalnej látky sa vleje do Erlenmayerovej banky, pridá sa 20 cm³ anhydridu kyseliny octovej a asi 1 g tuhé ho práškového jodidu draselného, obsah sa potrepe, po desiatich minútach sa kvapalná látka ohreje počas 3 minút až na teplotu 60 °C, nechá sa 5 minút chladiť a pridá sa 25 cm³ vody. Po pol hodine stávia sa uvoľnený jód titruje desatinonormálnym roztokom tiosíranu sodného bez pridania indikátora; dokonalé odfarbenie znamená koniec reakcie. Ak označíme počet požadovaných cm³ roztoku tiosíranu písmenom n , vypočíta sa percento peroxidu (prepočítané na H₂O₂) vo vzorke podľa vzorca:

$$\frac{17n}{100p}$$

2.3.4 Skúšky na určenie kvapalnosti

Určenie kvapalnosti kvapalných, viskózných látok alebo pastovitých látok a zmesí triedy 4.1 sa musí vykonať nasledujúcim skúšobným postupom:

2.3.4.1 Skúšobný prístroj

Bežný penetrometer podľa normy ISO 2137: 1985 s vodiacou tyčou hmotnosti 47,5 ± 0,05 g; dierovaný kotúč z duralu s kónickými otvormi a s hmotnosťou 102,5 ± 0,05 g (pozri obrázok 1); penetračná nádobka s vnútorným priemerom 72 až 80 mm určená na umiestnenie vzorky.

2.3.4.2 Skúšobný postup

Penetračná nádobka sa naplní vzorkou najneskôr pol hodiny pred začiatkom merania. Vzorka sa potom v penetračnej nádobke hermeticky uzavrie a ponechá až do začiatku merania. Vzorka v hermeticky uzavretej penetračnej nádobe sa ohreje na 35 °C ± 0,5 °C a bezprostredne pred meraním (najviac dve minúty) sa premiestni na dosku penetrometra. Potom sa na povrch kvapalnej látky nasadí hrot S dierovaného kotúča, uvedie sa do kontaktu s povrchom kvapalnej látky a zmeria sa stupeň penetrácie.

2.3.4.3 Vyhodnotenie výsledkov skúšky

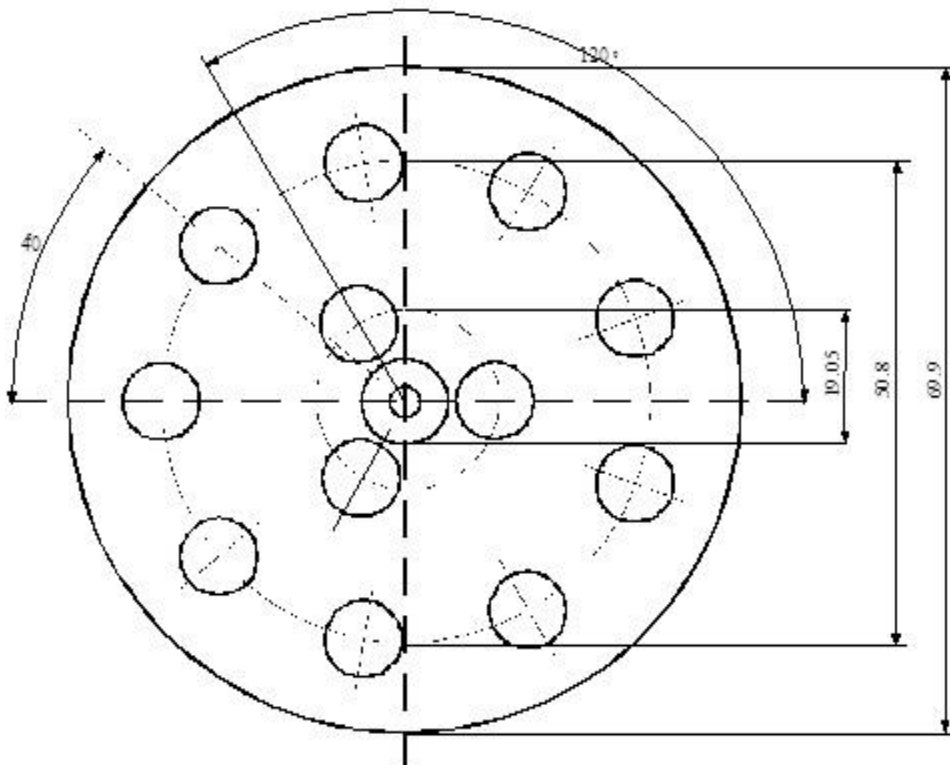
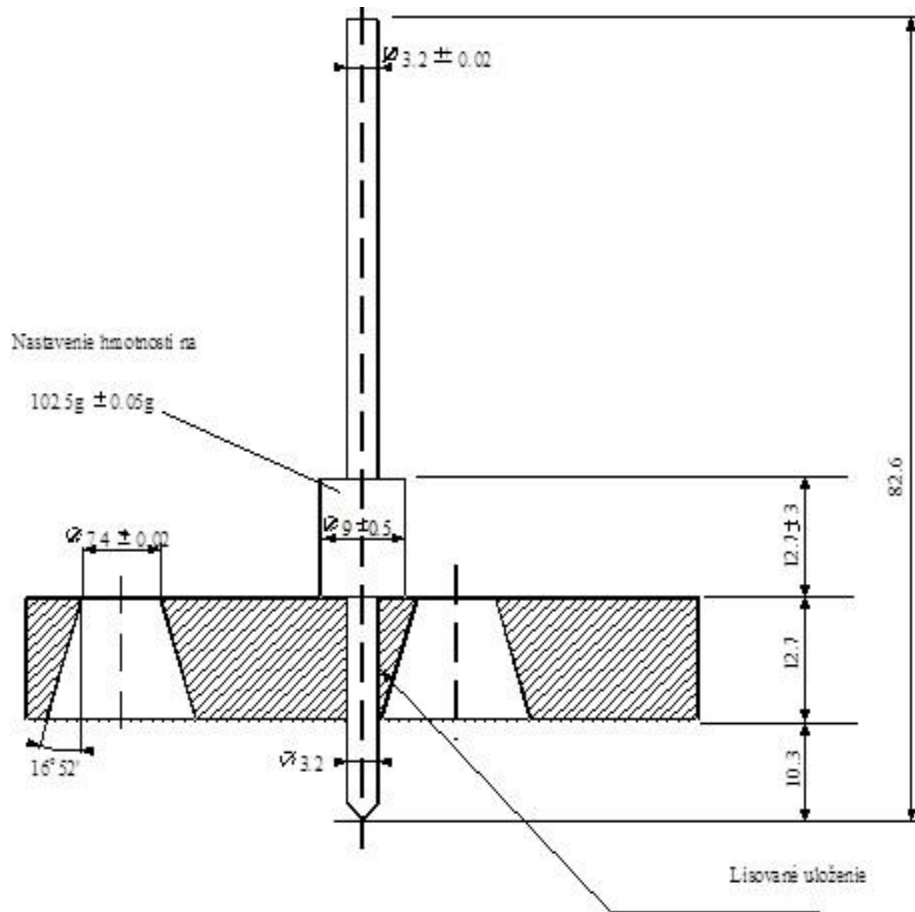
Látka je pastovitá, ak po uvedení hrotu S do kontaktu s povrchom vzorky penetrácia ukázaná na meracom prístroji:

- (a) po čase zaťaženia 5 s ± 0,1 s je menšia ako 15,0 mm ± 0,3 mm alebo
- (b) po čase zaťaženia 5 s ± 0,1 s je väčšia ako 15,0 mm ± 0,3 mm, ale dodatočná penetrácia po ďalších 55 s ± 0,5 s je menšia ako 5,0 mm ± 0,5 mm.

POZNÁMKA: Pri vzorkách látok so začiatočnou teplotou mäknutia je často nemožné vytvoriť v penetračnej nádobke pevnú úroveň povrchu, a teda pri dotyku hrotu S dosiahnuť jednoznačné počiatkové podmienky merania. Navyše môže pri niektorých vzorkách náraz dierovaného kotúča vyvolať pružnú deformáciu povrchu a v dôsledku toho môže v prvých sekundách vzniknúť dojem hlbšej penetrácie. Pre všetky tieto prípady môže byť účelné urobiť vyhodnotenie podľa bodu 2.3.4.2.

¹ Nariadenie Komisie (ES) č 440/2008 z 30. mája 2008, ktorým sa ustanovujú testovacie metódy podľa nariadenia Európskeho parlamentu a Rady (ES) č 1907/2006 o registrácii, hodnotení, autorizácii a obmedzovaní chemických látok (REACH) (Úradný vestník Európskej únie, č L 142 zo dňa 31.05.2008, s.1-739).

Obrázok 1 – Penetrometer



Keď nie sú určené prípustné odchýlky, potom sú $\pm 0,1$ mm.

2.3.5

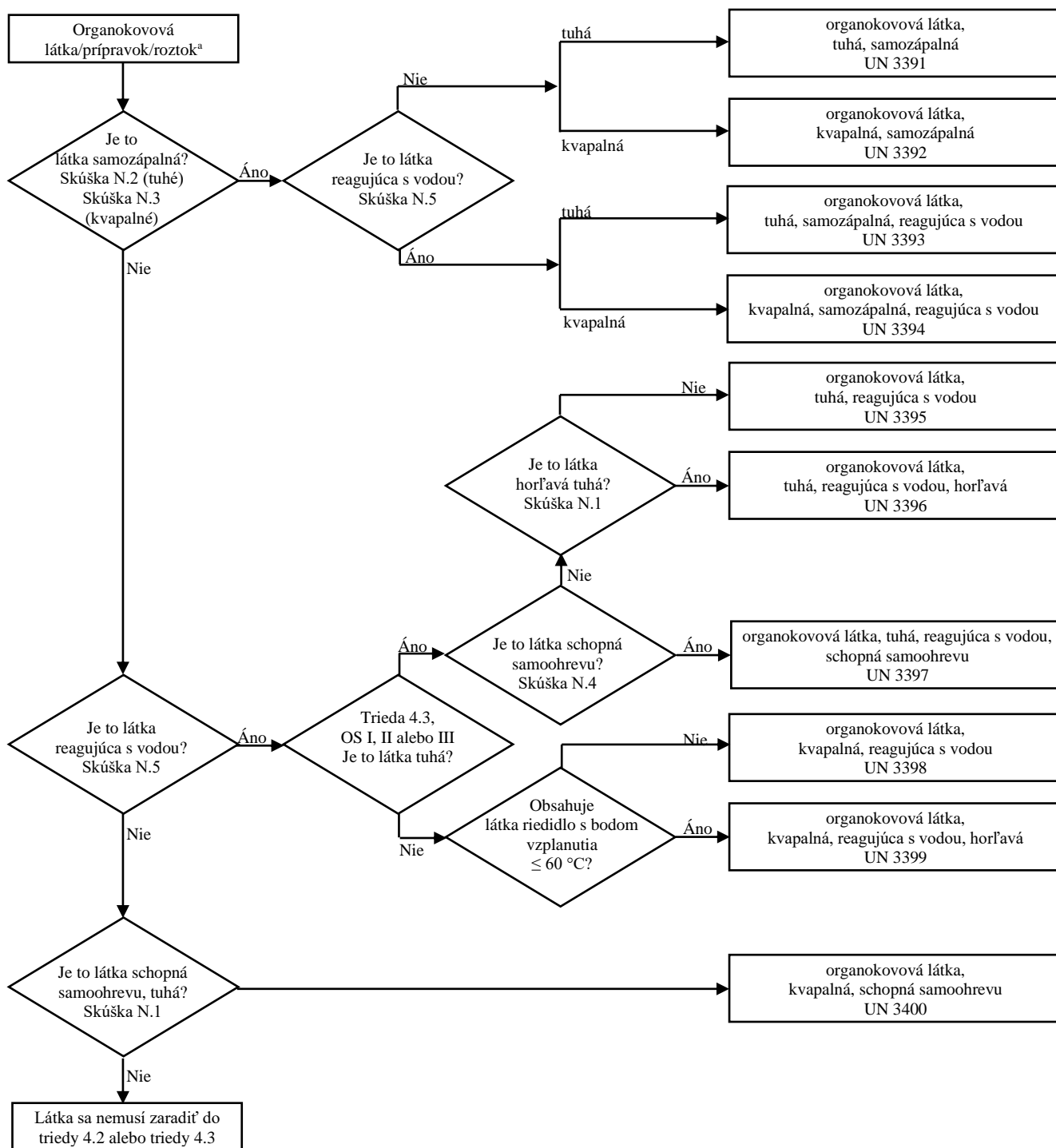
Zatried'ovanie organokovových látok tried 4.2 a 4.3

Na základe ich vlastností určených skúškami N.1 až N.5 Príručky o skúškach a kritériách, Časť III, Oddiel 33 organokovové látky podľa vhodnosti zaradíte do tried 4.2 alebo 4.3, a to podľa postupového diagramu na obrázku. 2.3.5.

POZNÁMKA 1: Podľa ich ostatných vlastností a na základe tabuľky prvotných rizík (pozri bod 2.1.3.10) možno organokovové látky podľa vhodnosti zaradiť do ostatných tried.

POZNÁMKA 2: Horľavé roztoky obsahujúce organokovové látky v koncentráciách, ktoré nemôžu spôsobiť ich samovoľné horenie alebo pri styku s vodou neuvolňujú horľavé plyny, sú látkami triedy 3.

Obrázok 2.3.5: Postupový diagram na zatried'ovanie organokovových látok triedy 4.2 a 4.3^b



^a Ak je to vhodné a skúšanie je potrebné, berúc do úvahy vlastnosti reaktivity, vlastnosti triedy 6.1 a 8 by sa mali posudzovať podľa tabuľky prvotných rizík v bode 2.1.3.10.

^b Skúšobné postupy N.1 až N.5 možno nájsť v Príručke o skúškach a kritériách, Časť III, Oddiel 33.

ČASŤ 3

ZOZNAM NEBEZPEČNÝCH VECÍ, OSOBITNÉ USTANOVENIA A VÝNIMKY TÝKAJÚCE SA OBMEDZENÝCH A VYŇATÝCH MNOŽSTIEV

KAPITOLA 3.1

VŠEOBECNE

3.1.1 Úvod

Okrem ustanovení uvedených alebo daných v tabuľkách tejto časti, musia sa dodržiavať všeobecné požiadavky každej časti, kapitoly a/alebo oddielu. Tieto všeobecné požiadavky nie sú uvedené v tabuľkách. Ak sú všeobecné požiadavky v rozpore s osobitnými ustanoveniami, osobitné ustanovenia majú prednosť.

3.1.2 Vlastné dopravné pomenovanie

POZNÁMKA: O vlastnom dopravnom pomenovaní použitom pri preprave vzoriek pozri 2.1.4.1.

3.1.2.1 Vlastné dopravné pomenovanie je časťou položky, ktorá čo najpresnejšie opisuje veci v Tabuľke A kapitoly 3.2, a je napísané veľkými písmenami (plus akékoľvek čísla, grécke písmená, „sec“, „terc“ a písmená m, n, o, p, ktoré tvoria neoddeliteľnú časť pomenovania). Náhradné vlastné dopravné pomenovanie môže byť uvedené v zátvorkách, ktoré nasledujú po hlavnom pomenovaní [napríklad ETANOL (ETYLALKOHOL)]. Časť položky napísaná malým písmom sa nepovažuje za vlastné dopravné pomenovanie.

3.1.2.2 Ak je pod jedným UN číslom uvedená kombinácia niekoľkých rôznych vlastných dopravných pomenovaní a tieto sú oddelené spojku „a“ alebo „alebo“, alebo sú oddelené čiarkami, potom sa v prepravnom doklade a značeniach obalov musí používať najvhodnejšie pomenovanie. Príklady ilustrujúce výber vlastného dopravného pomenovania takýchto položiek sú:

(a) UN 1057 ZAPALOVAČE alebo NÁPLNE DO ZAPALOVAČOV – vlastné dopravné pomenovanie je najsprávnejšie, ak sa použije nasledujúca kombinácia:

ZAPALOVAČE
NÁPLNE DO ZAPALOVAČOV,

(b) UN 2793 ŽELEZNÉ PILINY, HOBLINY, SÚSTRUŽNÍCKE TRIESKY alebo ODREZKY vo forme náchylnej na samoohrev. Vlastné dopravné pomenovanie je najvhodnejšie ako nasledujúce kombinácie:

ŽELEZNÉ PILINY
ŽELEZNÉ HOBLINY
ŽELEZNÉ SÚSTRUŽNÍCKE TRIESKY
ŽELEZNÉ SÚSTRUŽNÍCKE ODREZKY.

3.1.2.3 Vlastné dopravné pomenovanie môže byť podľa vhodnosti v jednotnom alebo v množnom čísle. Okrem toho, ak sa použijú spresňujúce slová ako časť vlastného dopravného pomenovania, ich zápis v dokladoch alebo značkách na kuse je dobrovoľné. Napríklad „DIMETYLAMÍN VODNÝ ROZTOK“ môže byť alternatívne uvedený ako „VODNÝ ROZTOK DIMETYLAMÍNU“. Môže sa používať obchodné alebo vojenské pomenovanie vecí triedy 1, ktoré dopĺňa vlastné dopravné pomenovanie ďalším textom.

3.1.2.4 Veľa látok má obe položky v kvapalnom a tuhom stave (pozri definície pre kvapalné alebo tuhé látky v 1.2.1), alebo tuhé látky a roztoky. Týmto sú pridelené samostatné čísla UN, ktoré nemusia byť nevyhnutne susediace pre každú z nich¹.

3.1.2.5 Ak spresňujúce slovo „ROZTAVENÝ“ už nie je obsiahnuté vo veľkých písmenách pomenovania uvedeného v Tabuľke A kapitoly 3.2, musí byť doplnené ako časť vlastného dopravného pomenovania látky, ktorá je tuhá podľa definície v 1.2.1, ale ktorá je odovzdaná na prepravu v roztavenom stave (napríklad ALKYLFENOL, TUHÝ, I. N., ROZTAVENÝ)

3.1.2.6 Okrem samovoľne reagujúcich látok a organických peroxidov a pokiaľ to už nie je zahrnuté vo veľkých písmenách pomenovania uvedenom v stĺpci (2) Tabuľky A kapitoly 3.2, sa musí slovo „STABILIZOVANÉ“ pridať ako súčasť vlastného dopravného pomenovania látky, ktorej preprava by

¹ Detaily sú uvedené v abecednom zozname (tabuľka B kapitoly 3.2), napríklad:

NITROXYLÉNY, KVAPALNÉ	6.1	1665
NITROXYLÉNY, PEVNÉ	6.1	3447.

bez stabilizácie mohla byť zakázaná v súlade s odsekmi 2.2.X.2, očakávajúc jej schopnosť nebezpečnej reakcie pri normálnych podmienkach, ktoré sa vyskytujú pri preprave (napríklad „JEDOVATÁ KVAPALNÁ LÁTKA, ORGANICKÁ I. N., STABILIZOVANÁ“).

Ak sa na stabilizovanie takýchto látok používa kontrolovaná teplota, aby sa zabránilo vzniku akémukoľvek nebezpečnému nadbytočnému tlaku alebo vzniku nadmerného tepla alebo ak sa chemická stabilizácia použije v kombinácii s kontrolou teploty, potom:

- (a) pre kvapalné a tuhé látky: kde SAPT² (meraná s alebo bez inhibítora, keď je použitá chemická stabilizácia) je menšia alebo rovná hodnote predpísanej v 2.2.41.1.21, musia sa použiť ustanovenia 2.2.41.1.17. osobitné ustanovenie 386 kapitoly 3.3, 7.1.7, osobitné ustanovenie V8 kapitoly 7.2, osobitné ustanovenie S4 kapitoly 8.5 a požiadavky kapitoly 9.6 okrem prípadov, v ktorých termín „SADT“ použitý v týchto odsekoch zahŕňa aj „SAPT“, keď príslušná látka reaguje polymerizáciou,
- (b) Ak to už nie je veľkými písmenami uvedené v názve v stĺpci (2) Tabuľky A v kapitole 3.2, musia byť slová „S KONTROLOVANOU TEPLOTOU“ pridané k vlastnému dopravnému pomenovaniu;
- (b) pre plyny: podmienky prepravy musia byť schválené príslušným orgánom.

3.1.2.7 Hydráty sa môžu prepravovať pod vlastným dopravným pomenovaním pre bezvodé látky.

3.1.2.8 **Druhovú alebo „inak nešpecifikované“ (I. N.) pomenovania**

3.1.2.8.1 Druhovú a „inak nešpecifikované“ vlastné dopravné pomenovania, ku ktorým je v stĺpci (6) Tabuľky A kapitoly 3.2 priradené osobitné ustanovenie 274 alebo 318, sa musia doplniť technickým pomenovaním vecí, pokiaľ národné právo alebo medzinárodný dohovor nezakazuje jeho prezradenie, ak ide o kontrolované látky. Pri výbušninách triedy I sa opis nebezpečných vecí môže doplniť dodatočným textovým opisom na stanovenie obchodného alebo vojenského pomenovania. Technické pomenovania sa musia uvádzať v zátvorkách bezprostredne za vlastným dopravným pomenovaním. Taká vhodná modifikácia ako „obsahuje“ alebo „obsahujúci“ alebo iné také vymedzujúce slová ako „zmes“, „roztok“ a pod., ako aj percentuálny podiel technických zložiek, sa môžu tiež použiť. Napríklad: „UN 1993 LÁTKA KVAPALNÁ HORĽAVÁ, I. N. (OBSAHUJE XYLÉN A BENZÉN), 3, II“.

3.1.2.8.1.1 Technické pomenovanie musí byť uznaným chemickým pomenovaním alebo biologickým pomenovaním alebo iným pomenovaním, ktoré sa aktuálne používa vo vedeckých a technických príručkách, časopisoch a textoch. Obchodné pomenovanie sa na tieto účely nesmie používať. V prípade pesticídov sa môže používať len bežné pomenovanie(a) podľa ISO, iné pomenovanie(a) podľa Svetovej Zdravotníckej Organizácie (WHO), Odporúčanej klasifikácie pesticídov podľa nebezpečnosti a Smerníc na zaraďovanie alebo pomenovanie(a) aktívnej(ych) látky(ok).

3.1.2.8.1.2 Ak je zmes nebezpečných vecí alebo predmetov obsahujúcich nebezpečné veci opísaná jednou z položiek „I. N.“ alebo „druhovú“, ktorým je pridelené osobitné ustanovenie 274 nachádzajúce sa v stĺpci (6) Tabuľky A kapitoly 3.2, musia sa uviesť najviac dve zložky, ktoré najviac prispievajú k nebezpečenstvu alebo nebezpečenstvám zmesi, alebo predmetov, s výnimkou kontrolovaných látok, keď ich prezradenie je zakázané národnými predpismi alebo medzinárodným dohovorom. Ak je kus obsahujúci zmes označený bezpečnostnou značkou s vedľajším nebezpečenstvom, jedno z dvoch technických pomenovaní uvedených v zátvorkách musí byť pomenovanie zložky, ktorá si vynúti použitie bezpečnostnej značky s vedľajším nebezpečenstvom.

POZNÁMKA: Pozri 5.4.1.2.2.

3.1.2.8.1.3 Príklady ilustrujúce výber vlastného dopravného pomenovania doplneného technickým pomenovaním vecí pre položky I. N. sú:

UN 2902 PESTICÍD KVAPALNÝ, JEDOVATÝ, I. N. (drazoxolon),

UN 3394 ORGANOKOVOVÁ LÁTKA, KVAPALNÁ, SAMOZÁPALNÁ, REAGUJÚCA S VODOU (trimetylglárium),

UN 3540 PREDMETY OBSAHUJÚCE HORĽAVÚ KVAPALNÚ LÁTKU, I. N. (pyrolidín).

² Pre definíciu teploty samovoľnej polymerizácie (SAPT) pozri 1.2.1.

3.1.2.8.1.4 Len pre UN 3077 a 3082 môže byť technickým pomenovaním pomenovanie uvedené veľkými písmenami v stĺpci (2) Tabuľky A v kapitole 3.2 za predpokladu, že toto pomenovanie neobsahuje „I. N.“ a že nie je priradené osobitné ustanovenie 274. Použije sa pomenovanie, ktoré najvhodnejšie opisuje látku alebo zmes, napr.:

UN 3082 LÁTKA NEBEZPEČNÁ PRE ŽIVOTNÉ PROSTREDIE, KVAPALNÁ, I. N. (FARBA)

UN 3082 LÁTKA NEBEZPEČNÁ PRE ŽIVOTNÉ PROSTREDIE, KVAPALNÁ, I. N. (PARFUMERICKÉ VÝROBKY).

3.1.3 Roztoky a zmesi

POZNÁMKA: Kde je látka výslovne menovite uvedená v Tabuľke A kapitoly 3.2, musí byť určená pri preprave vlastným dopravným pomenovaním v stĺpci (2) Tabuľky A kapitoly 3.2. Také látky môžu obsahovať technické nečistoty (napríklad pochádzajúce z výrobného procesu) alebo prísady na stabilitu alebo na iné účely, ktoré neovplyvňujú ich zatriedenie. Avšak látka menovite uvedená obsahujúca technické nečistoty alebo prísady na stabilitu alebo na iné účely, ktoré ovplyvňujú jej zatriedenie musí byť považovaná za roztok alebo zmes (pozri 2.1.3.3).

3.1.3.1 Roztok alebo zmes nie je predmetom ADR, ak charakteristiky, vlastnosti, forma alebo fyzikálny stav roztoku alebo zmesi sú také, že nespĺňajú kritéria, vrátane kritérií vychádzajúcich z ľudských skúseností, pre zaradenie do akejkoľvek triedy.

3.1.3.2 Roztok alebo zmes, spĺňajúci(a) zatried'ovacie kritériá ADR, zložený(á) z jednej hlavnej látky menovite uvedenej v Tabuľke A kapitoly 3.2 a jednej alebo viacerých látok, ktoré nie sú predmetom ADR alebo stopových množstiev jednej alebo viacerých látok menovite uvedených v Tabuľke A kapitoly 3.2, musí byť zatriedený(á) pod UN číslo a vlastné dopravné pomenovanie hlavnej látky menovite uvedenej v Tabuľke A kapitoly 3.2, okrem prípadov, ak:

- (a) roztok alebo zmes je menovite uvedený(á) v Tabuľke A kapitoly 3.2,
- (b) pomenovanie a opis látky menovite uvedenej v Tabuľke A kapitoly 3.2 jas neuvádzajú, že sa vzťahujú len na čistú látku,
- (c) trieda, klasifikačný kód, obalová skupina alebo fyzikálny stav roztoku alebo zmesi je rozdielny od tých pre látku menovite uvedenú v Tabuľke A kapitoly 3.2, alebo
- (d) nebezpečné charakteristiky a vlastnosti roztoku alebo zmesi si vyžadujú opatrenia pre záchranné práce rozdielne od tých, ktoré sú požadované pre látku menovite uvedenú v Tabuľke A kapitoly 3.2.

Spresňujúce slová, ako sú "ROZTOK" alebo "ZMES", podľa toho, čo je vhodné, sa musia pridať ako časť vlastného dopravného pomenovania, napríklad "ACETÓN, ROZTOK". Navyše, koncentrácia zmesi alebo roztoku sa môže tiež použiť po základnom opise zmesi alebo roztoku, napríklad "ACETÓN, 75 % ROZTOK".

3.1.3.3 Roztok alebo zmes, spĺňajúci(a) zatried'ovacie kritériá ADR, ktoré nie sú menovite uvedené v Tabuľke A kapitoly 3.2 a ktoré sú zložené z dvoch alebo viacerých nebezpečných vecí musia byť priradené k položke, ktorej vlastné dopravné pomenovanie, opis, trieda, klasifikačný kód a obalová skupina najpresnejšie opisuje roztok alebo zmes.

KAPITOLA 3.2

ZOZNAM NEBEZPEČNÝCH VECÍ

3.2.1 Tabuľka A: Zoznam nebezpečných vecí

Vysvetlivky

Pravidlom je, že každý riadok Tabuľky A obsahuje údaje o látke(ach) alebo predmete(och) osobitného identifikačného čísla. V prípade, že látky alebo predmety patriace k tomu istému identifikačnému číslu, majú rozdielne chemické vlastnosti, fyzikálne vlastnosti a/alebo dopravné podmienky, môže sa pre toto identifikačné číslo použiť niekoľko za sebou idúcich riadkov.

Každý stĺpec v Tabuľke A sa venuje osobitnej téme, ako je to uvedené vo vysvetlivkách napísaných ďalej. Bunka ako priesečník stĺpcov a riadkov obsahuje informáciu o tej téme, o ktorej pojednáva tento stĺpec pre látku(y) alebo predmet(y) uvedené v danom riadku:

- prvé štyri bunky identifikujú látku(y) alebo predmet(y) patriace k tomuto riadku (doplňujúce informácie v tomto zmysle môžu byť dané osobitnými ustanoveniami uvedenými v stĺpci (6)),
- v nasledujúcich bunkách sú uvedené použiteľné osobitné ustanovenia buď vo forme úplnej informácie, alebo v kódovanom tvare. Kódy odkazujú na podrobnú informáciu, ktorá sa dá nájsť v časti, kapitole, oddiele a/alebo pododdiele uvedených vo vysvetľujúcich poznámkach nižšie. Prázdna bunka znamená, že tam nie je žiadne osobitné ustanovenie a že sa použijú len všeobecné požiadavky, alebo že dopravné obmedzenie uvedené vo vysvetľujúcich poznámkach je v platnosti. Ak je použitý v tejto tabuľke, abecedno – číselný kód začínajúci sa písmenami „OU“ označuje osobitné ustanovenie kapitoly 3.3.

Použitie všeobecných požiadaviek nie je uvedené v zodpovedajúcich bunkách. Vysvetľujúce poznámky nižšie pre každý stĺpec sa nachádzajú v časti(iach), kapitole(ách), oddiele(och) a/alebo pododdiele(och).

Vysvetľujúce poznámky pre každý stĺpec:

Stĺpec (1) „Identifikačné číslo látky UN“

Identifikačné číslo obsahuje:

- nebezpečnú látku alebo predmet, ak látke alebo predmetu bolo pridelené ich vlastné, osobitné identifikačné číslo alebo
- druhovú položku alebo položku i. n., do ktorej boli priradené ďalšie nebezpečné látky alebo predmety v súlade s kritériami („rodokmeňmi“) časti 2.

Stĺpec (2) „Pomenovanie a opis vecí“

Obsahuje veľkými písmenami charakterizované pomenovanie látky alebo predmetu, ak bolo látke alebo predmetu pridelené ich vlastné osobitné identifikačné číslo UN alebo druhová položka alebo položka i. n., ku ktorej boli priradené podľa kritérií („rodokmeňa“) časti 2. Toto pomenovanie musí byť použité ako vlastné dopravné pomenovanie, alebo ak je to vhodné, ako časť vlastného dopravného pomenovania (pozri 3.1.2 o ďalších podrobnostiach o vlastnom dopravnom pomenovaní).

Text písaný malými písmenami, doplnený po vlastnom dopravnom pomenovaní, objasňuje obsah položky, ak zatriedenie a/alebo dopravné podmienky látky alebo predmetu môžu byť rozdielne podľa určitých podmienok.

Stĺpec (3a) „Trieda“

Obsahuje číslo triedy, ktorej názov pokrýva nebezpečné látky alebo predmety. Toto číslo triedy je pridelené v súlade s postupmi a kritériami časti 2.

Stĺpec (3b) „Klasifikačný kód“

Obsahuje klasifikačný kód nebezpečnej látky alebo predmetu.

- Pre nebezpečné látky alebo predmety triedy 1 kód pozostáva z čísla podtriedy a písmena skupiny znášateľnosti, ktoré sú určené v súlade s postupmi a kritériami v 2.2.1.1.4.
- Pre nebezpečné látky alebo predmety triedy 2 kód pozostáva z čísla a skupiny písmen nebezpečných vlastností, ktoré sú vysvetlené v 2.2.2.1.2 a 2.2.2.1.3.

- Pre nebezpečné látky alebo predmety tried 3, 4.1, 4.2, 4.3, 5.1, 5.2,6.1, 6.2, a 9 sú kódy vysvetlené v 2.2.x.1.2¹.
 - Pre nebezpečné látky alebo predmety triedy 8 sú kódy vysvetlené v bode 2.2.8.1.4.1;
 - Nebezpečné látky alebo predmety triedy 7 nemajú klasifikačný kód.
- Stĺpec (4) „Obalová skupina“
- Obsahuje číslo obalovej(ých) skupiny(ín) (I, II alebo III) pridelené nebezpečným látkam. Tieto čísla obalových skupín sú pridelené na základe postupov a kritérií časti 2. Určité predmety a látky nemajú pridelené obalové skupiny.
- Stĺpec (5) „Bezpečnostné značky“
- Obsahuje čísla vzorov veľkých bezpečnostných značiek (pozri 5.2.2.2 a 5.3.1.7), ktoré majú byť upevnené na kusoch, kontajneroch, cisternových kontajneroch, prenosných cisternách, kontajneroch MEGC a vozidlách. Ale pri látkach a predmetoch triedy 7, 7X znamená bezpečnostnú značku vzoru č. 7A, 7B alebo 7C, ako je to vhodné podľa kategórie (pozri 5.1.5.3.4 a 5.2.2.1.11.1), alebo veľkú bezpečnostnú značku č. 7D (pozri 5.3.1.1.3 a 5.3.1.7.2).
- Všeobecné ustanovenia o označovaní bezpečnostnými značkami/veľkými bezpečnostnými značkami (napríklad číslo bezpečnostných značiek, ich umiestnenie) sa nachádzajú v 5.2.2.1 na kusy a v 5.3.1 na kontajnery, cisternové kontajnery, kontajnery MEGC, prenosné cisterny a vozidlá.
- POZNÁMKA:** Osobitné ustanovenia určené v stĺpci (6) môžu zmeniť vyššie uvedené ustanovenia o bezpečnostných značkách.
- Stĺpec (6) „Osobitné ustanovenia“
- Obsahuje čísla kódov osobitných ustanovení, ktoré majú byť splnené. Tieto ustanovenia obsahujú široké pole problémov, najmä spojené s obsahom stĺpcov (1) až (5) (napríklad dopravné zákazy, výnimky z požiadaviek, vysvetlivky týkajúce sa zatriedenia určitých foriem dotknutých nebezpečných vecí a doplňujúceho označenia bezpečnostnými značkami alebo ustanovení o označovaní) a sú vymenované v kapitole 3.3 v číselnom poradí. Ak je stĺpec (6) prázdny, nevyžadujú sa žiadne osobitné ustanovenia vzťahujúce sa k obsahom stĺpcov (1) až (5) dotknutých nebezpečných vecí.
- Stĺpec (7a) „Obmedzené množstvá“
- Stanovuje najväčšie množstvo na vnútorný obal alebo predmet pri preprave nebezpečných vecí ako obmedzených množstiev v súlade s kapitolou 3.4.
- Stĺpec (7b) „Vyňaté množstvá“
- Obsahujú abecedno – číselný kód s nasledujúcim významom:
- „E0“ znamená, že nie je žiadna výnimka z ustanovení ADR platných na nebezpečné veci zabalené vo vyňatých množstvách,
 - všetky ďalšie abecedno – číselné kódy začínajúce písmenom „E“ znamenajú, že ustanovenia ADR sa nepoužijú, ak podmienky určené v kapitole 3.5 sú splnené.
- Stĺpec (8) „Obalové inštrukcie“
- Obsahujú abecedno – číselné kódy použiteľných obalových inštrukcií:
- Abecedno – číselné kódy začínajúce sa písmenom „P“, ktoré sa týkajú obalových inštrukcií na obaly a nádoby (okrem nádob IBC a veľkých obalov), alebo „R“, ktoré sa týkajú obalových inštrukcií na obaly z tenkého plechu. Tieto sú vymenované v 4.1.4.1 v číselnom poradí a špecifikujú obaly a nádoby, ktoré sú schválené. Tiež určujú, ktoré všeobecné ustanovenia na obaly z 4.1.1, 4.1.2 a 4.1.3 a ktoré osobitné ustanovenia na obaly z 4.1.5, 4.1.6, 4.1.7, 4.1.8 a 4.1.9 musia byť splnené. Ak stĺpec (8) neobsahuje kód začínajúci sa písmenami „P“ alebo „R“, dotknuté nebezpečné veci sa nesmú prepravovať v obaloch.

¹ x = číslo triedy nebezpečných látok alebo predmetov, ak je použité, je bez deliacej bodky.

- Abecedno – číselné kódy začínajúce sa písmenami „IBC“ sa týkajú obalových inštrukcií na nádoby IBC. Tieto sú vymenované v 4.1.4.2 v číselnom poradí a špecifikujú nádoby IBC, ktoré sú schválené. Tiež určujú, ktoré všeobecné ustanovenia na obaly z 4.1.1, 4.1.2 a 4.1.3 a ktoré osobitné ustanovenia na obaly z 4.1.5, 4.1.6, 4.1.7, 4.1.8 a 4.1.9 musia byť splnené. Ak stĺpec (8) neobsahuje kód začínajúci sa písmenami „IBC“, dotknuté nebezpečné veci sa nesmú prepravovať v nádobách IBC.
- Abecedno – číselné kódy začínajúce sa písmenami „LP“ sa týkajú obalových inštrukcií na veľké obaly. Tieto sú vymenované v 4.1.4.3 v číselnom poradí a špecifikujú veľké obaly, ktoré sú schválené. Tiež určujú, ktoré všeobecné ustanovenia na obaly z 4.1.1, 4.1.2 a 4.1.3 a ktoré osobitné ustanovenia na obaly z 4.1.5, 4.1.6, 4.1.7, 4.1.8 a 4.1.9 musia byť splnené. Ak stĺpec (8) neobsahuje kód začínajúci sa písmenami „LP“, dotknuté nebezpečné veci sa nesmú prepravovať vo veľkých obaloch.

POZNÁMKA: *Osobitné ustanovenia o balení uvedené v stĺpci (9a) môžu zmeniť vyššie uvedené obalové inštrukcie.*

Stĺpec (9a)

„Osobitné ustanovenia o balení“

Obsahujú abecedno – číselné kódy použité na osobitné ustanovenia o balení:

- Abecedno – číselné kódy začínajúce sa písmenami „PP“ alebo „RR“ sa týkajú osobitných ustanovení o balení na obaly a nádoby (okrem nádob IBC a veľkých obalov), ktoré musia byť tiež splnené. Tieto sú uvedené v 4.1.4.1 na konci príslušnej obalovej inštrukcie (s písmenom „P“ alebo „R“) vzťahujúcej sa k stĺpcu (8). Ak stĺpec (9a) neobsahuje kód začínajúci sa písmenami „PP“ alebo „RR“, tak sa nepoužijú žiadne osobitné ustanovenia o balení vymenované na konci príslušnej obalovej inštrukcie.
- Abecedno – číselné kódy začínajúce sa písmenom „B“ alebo písmenami „BB“ sa týkajú osobitných ustanovení o balení nádob IBC, ktoré musia byť takisto splnené. Tieto sú uvedené v 4.1.4.2 na konci príslušnej obalovej inštrukcie (s písmenami „IBC“) vzťahujúcej sa k stĺpcu (8). Ak stĺpec (9a) neobsahuje kód začínajúci sa písmenom „B“ alebo písmenami „BB“, tak sa nepoužijú žiadne osobitné ustanovenia o balení vymenované na konci príslušnej obalovej inštrukcie.
- Abecedno – číselné kódy začínajúce sa písmenom „L“ alebo písmenami „LL“ sa týkajú osobitných ustanovení o balení na veľké obaly, ktoré musia byť tiež splnené. Tieto sú uvedené v 4.1.4.3 na konci príslušnej obalovej inštrukcie (s písmenami „LP“) vzťahujúcej sa k stĺpcu (8). Ak stĺpec (9a) neobsahuje kód začínajúci sa písmenom „L“ alebo písmenami „LL“, tak sa nepoužijú žiadne osobitné ustanovenia o balení vymenované na konci príslušnej obalovej inštrukcie.

Stĺpec (9b)

„Ustanovenia na zmiešané balenie“

Obsahujú abecedno – číselné kódy použité pre ustanovenia na zmiešané balenie. Tieto kódy sa začínajú písmenami „MP“ a sú vymenované v 4.1.10 v číselnom poradí. Ak stĺpec (9b) neobsahuje kód začínajúci sa písmenami „MP“, použijú sa len všeobecné ustanovenia (pozri 4.1.1.5 a 4.1.1.6).

Stĺpec (10)

„Inštrukcie na prenosnú cisternu a kontajner na prepravu vo voľne loženom stave“

Obsahujú abecedno – číselné kódy inštrukcií na prenosné cisterny v súlade s 4.2.5.2.1 až 4.2.5.2.4 a 4.2.5.2.6. Tieto inštrukcie na prenosné cisterny zodpovedajú najmenej prísnyim ustanoveniam, ktoré sú použiteľné pri preprave látky v prenosných cisternách. Kódy určujúce inštrukcie na inú prenosnú cisternu, ktorú je tiež povolené použiť pri preprave látok, sú uvedené v 4.2.5.2.5. Ak nie je daný žiaden kód, preprava v prenosných cisternách nie je povolená, pokiaľ nebol daný súhlas príslušného orgánu, ako je uvedené v 6.7.1.3.

Všeobecné požiadavky na projektovanie, konštrukciu, vybavenie, typové schválenie, skúšanie a označovanie prenosných cisterien sú uvedené v kapitole 6.7. Všeobecné požiadavky na používanie (napríklad plnenie) sú uvedené v 4.2.1 až 4.2.4.

Označenie „(M)“ znamená, že látka sa môže prepravovať v UN kontajneroch MEGC.

POZNÁMKA: Osobitné ustanovenia uvedené v stĺpci (11) môžu zmeniť vyššie uvedené požiadavky.

Môžu tiež obsahovať abecedno – číselné kódy začínajúce písmenami „BK“ vzťahujúce sa na typy kontajnerov na prepravu vo voľne loženom stave opísané v kapitole 6.11, ktoré sa môžu používať na prepravu vo voľne loženom stave v súlade s 7.3.1.1 (a) a 7.3.2.

Stĺpec (11) „Osobitné ustanovenia na prenosnú cisternu a kontajner na prepravu vo voľne loženom stave“

Obsahujú abecedno – číselné kódy osobitných ustanovení na prenosné cisterny, ktoré musia byť tiež splnené. Kódy začínajúce sa písmenami „TP“ sa týkajú osobitných ustanovení na konštrukciu alebo použitie týchto prenosných cisterien. Tieto sú uvedené v 4.2.5.3.

POZNÁMKA: Ak je to technicky relevantné tieto osobitné ustanovenia neplatia len na prenosné cisterny uvedené v stĺpci (10), ale aj na prenosné cisterny, ktoré sa môžu použiť podľa tabuľky v 4.2.5.2.5.

Stĺpec (12) „Kódy cisterien na cisterny ADR“

Obsahujú abecedno – číselné kódy opisujúce typ cisterny v súlade s 4.3.3.1.1 (na plyny triedy 2) alebo 4.3.4.1.1 (na látky tried 3 až 9). Tento typ cisterny zodpovedá najmenej prísnyim ustanoveniam na cisterny, ktoré sú akceptovateľné na prepravu zodpovedajúcej látky v cisternách ADR. Kódy opisujúce iné povolené typy cisterien sú uvedené v 4.3.3.1.2 (na plyny triedy 2) alebo 4.3.4.1.2 (na látky tried 3 až 9). Ak nie je daný žiaden kód, preprava v cisternách ADR nie je povolená.

Ak je v tomto stĺpci určený kód cisterny na tuhé látky (S) a na kvapalnú látku (L), to znamená, že sa táto látka môže ponúkať na prepravu v cisternách v tuhom alebo kvapalnom (roztavenom) stave. Vo všeobecnosti je toto ustanovenie použiteľné na látky s bodom tavenia od 20 °C do 180 °C.

Ak je pre tuhé látky v tomto stĺpci určený len kód cisterny na kvapalnú látku (L), to znamená, že táto látka je ponúkaná na prepravu v cisternách len v kvapalnom (roztavenom) stave.

Všeobecné požiadavky na konštrukciu, vybavenie, typové schválenie, skúšanie a označovanie, ktoré nie sú uvedené v kóde cisterny, sú uvedené v 6.8.1, 6.8.2, 6.8.3 a 6.8.5. Všeobecné požiadavky na používanie (napríklad najvyšší stupeň plnenia, najnižší skúšobný tlak) sú uvedené v 4.3.1 až 4.3.4.

Ak je po kóde uvedené „(M)“, to znamená, že látka sa môže prepravovať aj v batériových vozidlách alebo kontajneroch MEGC.

Označenie (+) za kódom cisterny znamená, že alternatívne použitie cisterien je povolené, len ak je to špecifikované v osvedčení o typovom schválení.

O cisternách z vystužených plastov pozri 4.4.1 a kapitolu 6.9. O podtlakových cisternách na odpady pozri 4.5.1 a kapitolu 6.10.

POZNÁMKA: Osobitné ustanovenia uvedené v stĺpci (13) môžu zmeniť vyššie uvedené požiadavky.

Stĺpec (13) „Osobitné ustanovenia na cisterny ADR“

Obsahujú abecedno – číselné kódy osobitných ustanovení na cisterny ADR, ktoré musia navyše splniť:

- Abecedno – číselné kódy začínajúce sa písmenami „TU“ týkajúce sa osobitných ustanovení na používanie týchto cisterien. Tieto sú uvedené v 4.3.5.
- Abecedno – číselné kódy začínajúce sa písmenami „TC“ týkajúce sa osobitných ustanovení použitých na konštrukciu týchto cisterien. Tieto sú uvedené v 6.8.4 (a).

- Abecedno – číselné kódy začínajúce sa písmenami „TE“ týkajúce sa osobitných ustanovení položiek vybavenia týchto cisterien. Tieto sú uvedené v 6.8.4 (b).
- Abecedno – číselné kódy začínajúce sa písmenami „TA“ týkajúce sa osobitných ustanovení na typové schválenie týchto cisterien. Tieto sú uvedené v 6.8.4 (c).
- Abecedno – číselné kódy začínajúce sa písmenami „TT“ týkajúce sa osobitných ustanovení na skúšanie týchto cisterien. Tieto sú uvedené v 6.8.4 (d).
- Abecedno – číselné kódy začínajúce sa písmenami „TM“ týkajúce sa osobitných ustanovení na označovanie týchto cisterien. Tieto sú uvedené v 6.8.4 (e).

POZNÁMKA: Ak je to technicky relevantné, tieto osobitné ustanovenia neplatia len na cisterny uvedené v stĺpci (12), ale aj na cisterny, ktoré sa môžu použiť podľa hierarchie v 4.3.3.1.2 a 4.3.4.1.2.

- Stĺpec (14) „Vozidlo na cisternovú prepravu“
 Obsahuje kód, ktorý určuje vozidlo (vrátane ťažných vozidiel, prívesov alebo návesov) (pozri 9.1.1), ktoré musí byť použité na prepravu látok v cisterne v súlade s 7.4.2. Požiadavky týkajúce sa konštrukcie a schválenia vozidla sú uvedené v kapitolách 9.1, 9.2 a 9.7.
- Stĺpec (15) „Dopravná kategória/(Kód obmedzujúci tunel)“
 Číslo nachádzajúce sa na vrchu bunky určuje dopravnú kategóriu, do ktorej je látka alebo predmet zaradený za účelom výnimky týkajúcej sa množstva prepravovaného na dopravnej jednotke (pozri 1.1.3.6). Ak nebola pridelená žiadna dopravná kategória, označuje to znamienko „-“.
 Číslo nachádzajúce sa na spodku bunky v zátvorkách, je kód obmedzujúci tunel, ktorý sa vzťahuje na používanie obmedzenia pri prejazde vozidla prepravujúceho látku alebo predmet cez cestné tunely. Tieto nájdete v kapitole 8.6. Keď nie je určený žiadny kód obmedzujúci tunel, je to vyznačené znamienkom ‘(—)’.
- Stĺpec (16) „Osobitné ustanovenia na prepravu kusov“
 Obsahuje abecedno – číselný(é) kód(y) začínajúci(e) sa písmenom „V“ o použiteľnosti osobitných ustanovení (ak sú) na prepravu v kusoch. Tie sú vymenované v 7.2.4. Všeobecné ustanovenia týkajúce sa prepravy v kusoch sú uvedené v kapitolách 7.1 a 7.2.
POZNÁMKA: Navyše musia byť dodržané osobitné ustanovenia uvedené v stĺpci (18) týkajúce sa nakládky, vykládky a manipulácie.
- Stĺpec (17) „Osobitné ustanovenia na prepravu vo voľne loženom stave“
 Obsahuje abecedno – číselný(é) kód(y) začínajúci(e) sa písmenami „VC“ ako aj abecedno – číselný(é) kód(y) začínajúci(e) sa písmenami „AP“, o použiteľných ustanoveniach na prepravu vo voľne loženom stave. Tieto sú vymenované v 7.3.3. Ak tento stĺpec neuvádza žiadne osobitné ustanovenie označené kódom „VC“ alebo odkaz na určitý odsek, výslovne povoľujúci tento spôsob prepravy, a stĺpec (10) neuvádza žiadne osobitné ustanovenie označené kódom „BK“ alebo odkaz na určitý odsek, výslovne povoľujúci tento spôsob prepravy, preprava vo voľne loženom stave nie je povolená.
POZNÁMKA: Navyše musia byť dodržané osobitné ustanovenia uvedené v stĺpci (18) týkajúce sa nakládky, vykládky a manipulácie.
- Stĺpec (18) „Osobitné ustanovenia na prepravu– Nakládka, vykládka a manipulácia“
 Obsahuje abecedno – číselný(é) kód(y) začínajúci(e) sa písmenami „CV“ o použiteľnosti osobitných ustanovení na nakládku, vykládku a manipuláciu. Tie sú vymenované v 7.5.11. Ak nie je daný žiaden kód, použijú sa len všeobecné ustanovenia (pozri 7.5.1 až 7.5.10).

- Stĺpec (19) „Osobitné ustanovenia na prepravu– prevádzka“
Obsahuje abecedno – číselný(é) kód(y) začínajúci(e) sa písmenom „S“ o použiteľnosti osobitných ustanovení na prevádzku, ktoré sú vymenované v kapitole 8.5. Tieto ustanovenia sa musia použiť navyše k požiadavkám kapitol 8.1 až 8.4, ale v prípade konfliktu s požiadavkami kapitol 8.1 až 8.4 musia mať osobitné ustanovenia prednosť.
- Stĺpec (20) „Identifikačné číslo nebezpečnosti“
Obsahuje dve alebo tri čísla (ktorým v určitých prípadoch predchádza písmeno „X“) pre látky a predmety tried 2 až 9 a pre látky a predmety triedy 1 klasifikačný kód [pozri stĺpec (3b)]. V prípadoch opísaných v 5.3.2.1, sa toto číslo musí uviesť vo vrchnej polovici oranžovej tabule. Význam identifikačného čísla nebezpečnosti je vysvetlený v 5.3.2.3.

TABUĽKA A
ZOZNAM NEBEZPEČNÝCH VECÍ

UN číslo	Pomenovanie a opis veci	Trieda	Klasifikačný kód	Obalová skupina	Bezpečnostné značky	Osobitné ustanovenia	Obmedzené a vyňaté množstvá		Obal			Prenosné cisterny a vyňaté množstvá na prepravu vo voľne loženom stave		ADR cisterna		Vozidlo na prepravu v cisternách	Dopravná kategória (Kód obmedzujúci tunel)	Osobitné ustanovenia na prepravu				Id. číslo nebezpečnosti	UN číslo	Pomenovanie a opis veci
							3.4	3.5.1.2	Obalové inštrukcie	Osobitné podmienky balenia	Ustanovenia na zmiešané balenie	Inštrukcie	Osobitné ustanovenia	Kód cisterny	Osobitné ustanovenia			Preprava kusov	Preprava vo voľne loženom stave	Nakládká, vykládka a manipulácia	Prevádzka			
(1)	(2)	(3a)	(3b)	(4)	(5)	(6)	(7a)	(7b)	(8)	(9a)	(9b)	(10)	(11)	(12)	(13)	(14)	(15)	(16)	(17)	(18)	(19)	(20)	(1)	(2)
0004	PIKRAN AMÓNNY, suchý alebo navlhčený s menej ako 10 % hm. vody	1	1.1D		1		0	E0	P112(a) P112(b) P112(c)	PP26	MP20						1 (B1000C)	V2 V3		CV1 CV2 CV3	S1	0004	AMMONIUM PICRATE dry or wetted with less than 10 % water, by mass	
0005	NÁBOJE DO ZBRANÍ s trhacou náložou	1	1.1F		1		0	E0	P130 LP101		MP23						1 (B1000C)	V2		CV1 CV2 CV3	S1	0005	CARTRIDGES FOR WEAPONS with bursting charge	
0006	NÁBOJE DO ZBRANÍ s trhacou náložou	1	1.1E		1		0	E0	P130 LP101	PP67 L1	MP21						1 (B1000C)	V2		CV1 CV2 CV3	S1	0006	CARTRIDGES FOR WEAPONS with bursting charge	
0007	NÁBOJE DO ZBRANÍ s trhacou náložou	1	1.2F		1		0	E0	P130 LP101		MP23						1 (B1000C)	V2		CV1 CV2 CV3	S1	0007	CARTRIDGES FOR WEAPONS with bursting charge	
0009	MUNÍCIA, ZÁPALNÁ s trhacou, výmetnou alebo hnacou náplňou alebo bez nich	1	1.2G		1		0	E0	P130 LP101	PP67 L1	MP23						1 (B1000C)	V2		CV1 CV2 CV3	S1	0009	AMMUNITION, INCENDIARY with or without burster, expelling charge or propelling charge	
0010	MUNÍCIA, ZÁPALNÁ s trhacou, výmetnou alebo hnacou náplňou alebo bez nich	1	1.3G		1		0	E0	P130 LP101	PP67 L1	MP23						1 (C5000D)	V2		CV1 CV2 CV3	S1	0010	AMMUNITION, INCENDIARY with or without burster, expelling charge or propelling charge	
0012	NÁBOJE DO ZBRANÍ S INERTNOU STRELOU alebo NÁBOJE DO MALÝCH ZBRANÍ (MALORÁŽOVÉ)	1	1.4S		1.4	364	5 kg	E0	P130 LP101		MP23 MP24						4 (E)			CV1 CV2 CV3	S1	0012	CARTRIDGES FOR WEAPONS, INERT PROJECTILE or CARTRIDGES, SMALL ARMS	
0014	NÁBOJE DO ZBRANÍ, CVIČNÉ alebo NÁBOJE DO MALÝCH ZBRANÍ (MALORÁŽOVÉ), CVIČNÉ alebo NÁBOJE DO NÁSTROJOV, CVIČNÉ	1	1.4S		1.4	364	5 kg	E0	P130 LP101		MP23 MP24						4 (E)			CV1 CV2 CV3	S1	0014	CARTRIDGES FOR WEAPONS, BLANK or CARTRIDGES, SMALL ARMS, BLANK or CARTRIDGE FOR TOOLS, BLANK	
0015	MUNÍCIA DYMOTVORNÁ s trhacou, výmetnou alebo hnacou náplňou alebo bez nich	1	1.2G		1		0	E0	P130 LP101	PP67 L1	MP23						1 (B1000C)	V2		CV1 CV2 CV3	S1	0015	AMMUNITION, SMOKE with or without burster, expelling charge or propelling charge	
0015	MUNÍCIA DYMOTVORNÁ s trhacou, výmetnou alebo hnacou náplňou alebo bez nich obsahujúca žieravé látky	1	1.2G		1 +8		0	E0	P130 LP101	PP67 L1	MP23						1 (B1000C)	V2		CV1 CV2 CV3	S1	0015	AMMUNITION, SMOKE with or without burster, expelling charge or propelling charge, containing corrosive substances	
0015	MUNÍCIA DYMOTVORNÁ s alebo bez trhacej výmetnej alebo hnacej náplne, obsahujúcej látky toxické pri vdýchnutí	1	1.2G		1 +6.1		0	E0	P130 LP101	PP67 L1	MP23						1 (B1000C)	V2		CV1 CV2 CV3 CV28	S1	0015	AMMUNITION, SMOKE with or without burster, expelling charge or propelling charge, containing toxic by inhalation substances	
0016	MUNÍCIA DYMOTVORNÁ s trhacou, výmetnou alebo hnacou náplňou alebo bez nich	1	1.3G		1		0	E0	P130 LP101	PP67 L1	MP23						1 (C5000D)	V2		CV1 CV2 CV3	S1	0016	AMMUNITION, SMOKE with or without burster, expelling charge or propelling charge	
0016	MUNÍCIA DYMOTVORNÁ s trhacou, výmetnou alebo hnacou náplňou alebo bez nich obsahujúca žieravé látky	1	1.3G		1 +8		0	E0	P130 LP101	PP67 L1	MP23						1 (C5000D)	V2		CV1 CV2 CV3	S1	0016	AMMUNITION, SMOKE with or without burster, expelling charge or propelling charge, containing corrosive substances	
0016	MUNÍCIA DYMOTVORNÁ s alebo bez trhacej, výmetnej alebo hnacej náplne, obsahujúcej látky toxické pri vdýchnutí	1	1.3G		1 +6.1		0	E0	P130 LP101	PP67 L1	MP23						1 (C5000D)	V2		CV1 CV2 CV3 CV28	S1	0016	AMMUNITION, SMOKE with or without burster, expelling charge or propelling charge, containing toxic by inhalation substances	
0018	MUNÍCIA, SLZOTVORNÁ s trhacou, výmetnou alebo hnacou náplňou	1	1.2G		1 +6.1 +8		0	E0	P130 LP101	PP67 L1	MP23						1 (B1000C)	V2		CV1 CV2 CV3 CV28	S1	0018	AMMUNITION, TEAR-PRODUCING with burster, expelling charge or propelling charge	

UN číslo	Pomenovanie a opis veci	Trieda	Klasifikačný kód	Obalová skupina	Bezpečnostné značky	Osobitné ustanovenia	Obmedzené a vyňaté množstvá		Obal			Prenosné cisterny a kontajnery na prepravu vo voľne loženom stave		ADR cisterna		Vozidlo na prepravu v cisternách	Dopravná kategória (Kód obmedzujúci tunel)	Osobitné ustanovenia na prepravu				Id. číslo nebezpečnosti	UN číslo	Pomenovanie a opis veci
							3.4	3.5.1.2	Obalové inštrukcie	Osobitné podmienky balenia	Ustanovenia na zmiešané balenie	Inštrukcie	Osobitné ustanovenia	Kód cisterny	Osobitné ustanovenia			Preprava kusov	Preprava vo voľne loženom stave	Nakládka, vykládka a manipulácia	Prevádzka			
(1)	(2)	(3a)	(3b)	(4)	(5)	(6)	(7a)	(7b)	(8)	(9a)	(9b)	(10)	(11)	(12)	(13)	(14)	(15)	(16)	(17)	(18)	(19)	(20)	(1)	(2)
0019	MUNÍCIA, SLZOTVORNÁ s trhacou, výmetnou alebo hnacou náplňou	1	1.3G		1 +6.1 +8		0	E0	P130 LP101	PP67 L1	MP23						1 (C5000D)	V2		CV1 CV2 CV3 CV28	S1		0019	AMMUNITION, TEAR-PRODUCING with burster, expelling charge or propelling charge
0020	MUNÍCIA JEDOVIATÁ s trhacou, výmetnou alebo hnacou náplňou	1	1.2K	PREPRAVA JE ZAKÁZANÁ										PREPRAVA JE ZAKÁZANÁ				0020	AMMUNITION, TOXIC with burster, expelling charge or propelling charge					
0021	MUNÍCIA JEDOVIATÁ s trhacou, výmetnou náplňou alebo hnacou náplňou	1	1.3K	PREPRAVA JE ZAKÁZANÁ										PREPRAVA JE ZAKÁZANÁ				0021	AMMUNITION, TOXIC with burster, expelling charge or propelling charge					
0027	ČIERNY PRACH (PUŠNÝ PRACH), zrnitý alebo práškový	1	1.1D		1		0	E0	P113	PP50	MP20 MP24						1 (B1000C)	V2 V3		CV1 CV2 CV3	S1		0027	BLACK POWDER (GUNPOWDER), granular or as a meal
0028	ČIERNY PRACH (PUŠNÝ PRACH), LISOVANÝ alebo ČIERNY PRACH V PELETÁCH	1	1.1D		1		0	E0	P113	PP51	MP20 MP24						1 (B1000C)	V2		CV1 CV2 CV3	S1		0028	BLACK POWDER (GUNPOWDER), COMPRESSED or BLACK POWDER (GUNPOWDER), IN PELLETS
0029	ROZBUŠKY NEELEKTRICKÉ na trhacie práce	1	1.1B		1		0	E0	P131	PP68	MP23						1 (B1000C)	V2		CV1 CV2 CV3	S1		0029	DETONATORS, NON-ELECTRIC for blasting
0030	ROZBUŠKY ELEKTRICKÉ na trhacie práce	1	1.1B		1		0	E0	P131		MP23						1 (B1000C)	V2		CV1 CV2 CV3	S1		0030	DETONATORS, ELECTRIC for blasting
0033	BOMBY s trhacou náložou	1	1.1F		1		0	E0	P130 LP101		MP23						1 (B1000C)	V2		CV1 CV2 CV3	S1		0033	BOMBS with bursting charge
0034	BOMBY s trhacou náložou	1	1.1D		1		0	E0	P130 LP101	PP67 L1	MP21						1 (B1000C)	V2		CV1 CV2 CV3	S1		0034	BOMBS with bursting charge
0035	BOMBY s trhacou náložou	1	1.2D		1		0	E0	P130 LP101	PP67 L1	MP21						1 (B1000C)	V2		CV1 CV2 CV3	S1		0035	BOMBS with bursting charge
0037	BOMBY, ZÁBLESKOVÉ	1	1.1F		1		0	E0	P130 LP101		MP23						1 (B1000C)	V2		CV1 CV2 CV3	S1		0037	BOMBS, PHOTO-FLASH
0038	BOMBY, ZÁBLESKOVÉ	1	1.1D		1		0	E0	P130 LP101	PP67 L1	MP21						1 (B1000C)	V2		CV1 CV2 CV3	S1		0038	BOMBS, PHOTO-FLASH
0039	BOMBY, ZÁBLESKOVÉ	1	1.2G		1		0	E0	P130 LP101	PP67 L1	MP23						1 (B1000C)	V2		CV1 CV2 CV3	S1		0039	BOMBS, PHOTO-FLASH
0042	NÁLOŽE INICIAČNÉ bez rozbušky	1	1.1D		1		0	E0	P132(a) P132(b)		MP21						1 (B1000C)	V2		CV1 CV2 CV3	S1		0042	BOOSTERS without detonator
0043	TRHAVINA, výbušná	1	1.1D		1		0	E0	P133	PP69	MP21						1 (B1000C)	V2		CV1 CV2 CV3	S1		0043	BURSTERS, explosive
0044	ZAPALOVAČE, KAPSLE	1	1.4S		1.4		0	E0	P133		MP23 MP24						4 (E)			CV1 CV2 CV3	S1		0044	PRIMERS, CAP TYPE
0048	NÁLOŽE, DEMOLAČNÉ	1	1.1D		1		0	E0	P130 LP101	PP67 L1	MP21						1 (B1000C)	V2		CV1 CV2 CV3	S1		0048	CHARGES, DEMOLITION
0049	NÁBOJE, ZÁBLESKOVÉ	1	1.1G		1		0	E0	P135		MP23						1 (B1000C)	V2		CV1 CV2 CV3	S1		0049	CARTRIDGES, FLASH

UN číslo	Pomenovanie a opis veci	Trieda	Klasifikačný kód	Obalová skupina	Bezpečnostné značky	Osobitné ustanovenia	Obmedzené a vyňaté množstvá		Obal			Prenosné cisterny a kontajnery na prepravu vo voľne loženom stave		ADR cisterna		Vozidlo na prepravu v cisternách	Dopravná kategória (Kód obmedzujúci tunel)	Osobitné ustanovenia na prepravu				Id. číslo nebezpečnosti	UN číslo	Pomenovanie a opis veci
							3.4	3.5.1.2	Obalové inštrukcie	Osobitné podmienky balenia	Ustanovenia na zmiešané balenie	Inštrukcie	Osobitné ustanovenia	Kód cisterny	Osobitné ustanovenia			Preprava kusov	Preprava vo voľne loženom stave	Nakládka, vykládka a manipulácia	Prevádzka			
(1)	(2)	(3a)	(3b)	(4)	(5)	(6)	(7a)	(7b)	(8)	(9a)	(9b)	(10)	(11)	(12)	(13)	(14)	(15)	(16)	(17)	(18)	(19)	(20)	(1)	(2)
0050	NÁBOJE, ZÁBLESKOVÉ	1	1.3G		1		0	E0	P135		MP23						1 (C5000D)	V2		CV1 CV2 CV3	S1		0050	CARTRIDGES, FLASH
0054	NÁBOJE, SIGNÁLNE	1	1.3G		1		0	E0	P135		MP23 MP24						1 (C5000D)	V2		CV1 CV2 CV3	S1		0054	CARTRIDGES, SIGNAL
0055	NÁBOJNICE, PRÁZDNE NÁBOJE SO ZAPALOVAČOM	1	1.4S		1.4	364	5 kg	E0	P136		MP23						4 (E)			CV1 CV2 CV3	S1		0055	CASES, CARTRIDGE, EMPTY, WITH PRIMER
0056	NÁLOŽE, HĽBKOVÉ	1	1.1D		1		0	E0	P130 LP101	PP67 L1	MP21						1 (B1000C)	V2		CV1 CV2 CV3	S1		0056	CHARGES, DEPTH
0059	NÁLOŽE, TVAROVANÉ bez rozbušky	1	1.1D		1		0	E0	P137	PP70	MP21						1 (B1000C)	V2		CV1 CV2 CV3	S1		0059	CHARGES, SHAPED without detonator
0060	NÁLOŽE, PRÍDAVNÉ, VÝBUŠNÉ	1	1.1D		1		0	E0	P132(a) P132(b)		MP21						1 (B1000C)	V2		CV1 CV2 CV3	S1		0060	CHARGES, SUPPLEMENTARY, EXPLOSIVE
0065	BLESKOVICA, VÝBUŠNÁ, pružná	1	1.1D		1		0	E0	P139	PP71 PP72	MP21						1 (B1000C)	V2		CV1 CV2 CV3	S1		0065	CORD, DETONATING, flexible
0066	BLESKOVICA	1	1.4G		1.4		0	E0	P140		MP23						2 (E)	V2		CV1 CV2 CV3	S1		0066	CORD, IGNITER
0070	REZACIE ZARIADENIE NA KÁBLE, VÝBUŠNÉ	1	1.4S		1.4		0	E0	P134 LP102		MP23						4 (E)			CV1 CV2 CV3	S1		0070	CUTTERS, CABLE, EXPLOSIVE
0072	CYKLOTRIMETYLÉN- TRINITRAMÍN (CYKLONIT; HEXOGÉN; RDX), NAVLHČENÝ najmenej s 15 % hm. vody	1	1.1D		1	266	0	E0	P112(a)	PP45	MP20						1 (B1000C)	V2		CV1 CV2 CV3	S1		0072	CYCLOTRIMETHYLENE- TRINITRAMINE (CYCLONITE; HEXOGEN; RDX), WETTED with not less than 15 % water, by mass
0073	ROZBUŠKY PRE MUNÍCIU	1	1.1B		1		0	E0	P133		MP23						1 (B1000C)	V2		CV1 CV2 CV3	S1		0073	DETONATORS FOR AMMUNITION
0074	DIAZONITROFENOL, NAVLHČENÝ najmenej s 40 % hm. vody alebo zmesi alkoholu a vody	1	1.1A		1	266	0	E0	P110(b)	PP42	MP20						0 (B)	V2		CV1 CV2 CV3	S1		0074	DIAZODINITROPHENOL, WETTED with not less than 40 % water, or mixture of alcohol and water, by mass
0075	DIETYLÉNGLYKOL-DINITRÁT, ZNECITLIVENÝ najmenej s 25 % hm. neprchavého, vo vode nerozpusťného flegmatizačného prostriedku	1	1.1D		1	266	0	E0	P115	PP53 PP54 PP57 PP58	MP20						1 (B1000C)	V2		CV1 CV2 CV3	S1		0075	DIETHYLENEGLYCOL DINITRATE, DESENSITIZED with not less than 25 % non- volatile, water-insoluble phlegmatizer, by mass
0076	DINITROFENOL, suchý alebo navlhčený s menej ako 15 % hm. vody	1	1.1D		1 +6.1		0	E0	P112(a) P112(b) P112(c)	PP26	MP20						1 (B1000C)	V2 V3		CV1 CV2 CV3 CV28	S1		0076	DINITROPHENOL, dry or wetted with less than 15 % water, by mass
0077	DINITROFENOLÁTY alkalických kovov, suché alebo navlhčené s menej ako 15 % hm. vody	1	1.3C		1 +6.1		0	E0	P114(a) P114(b)	PP26	MP20						1 (C5000D)	V2 V3		CV1 CV2 CV3 CV28	S1		0077	DINITROPHENOLATES, alkali metals, dry or wetted with less than 15 % water, by mass
0078	DINITROREZORCINOL, suchý alebo navlhčený s menej ako 15 % hm. vody	1	1.1D		1		0	E0	P112(a) P112(b) P112(c)	PP26	MP20						1 (B1000C)	V2 V3		CV1 CV2 CV3	S1		0078	DINITRORESORCINOL, dry or wetted with less than 15 % water, by mass
0079	HEXANITRODIFENYLAMÍN (DIPIKRYLAMÍN; HEXYL)	1	1.1D		1		0	E0	P112(b) P112(c)		MP20						1 (B1000C)	V2 V3		CV1 CV2 CV3	S1		0079	HEXANITRODIPHENYL-AMINE (DIPICRYLAMINE; HEXYL)

UN číslo	Pomenovanie a opis veci	Trieda	Klasifikačný kód	Obalová skupina	Bezpečnostná značka	Osobitné ustanovenia	Obmedzené a vyňaté množstvá		Obal			Prenosné cisterny a kontajnery na prepravu vo voľne loženom stave		ADR cisterna		Vozidlo na prepravu v cisternách	Dopravná kategória (Kód obmedzujúci tunel)	Osobitné ustanovenia na prepravu				Id. číslo nebezpečnosti	UN číslo	Pomenovanie a opis veci
							3.4	3.5.1.2	Obalové inštrukcie	Osobitné podmienky balenia	Ustanovenia na zmiešané balenie	Inštrukcie	Osobitné ustanovenia	Kód cisterny	Osobitné ustanovenia			Preprava kusov	Preprava vo voľne loženom stave	Nakládká, vykládka a manipulácia	Prevádzka			
(1)	(2)	(3a)	(3b)	(4)	(5)	(6)	(7a)	(7b)	(8)	(9a)	(9b)	(10)	(11)	(12)	(13)	(14)	(15)	(16)	(17)	(18)	(19)	(20)	(1)	(2)
0081	TRHAVINA, VÝBUŠNÁ, TYP A	1	1.1D		1	616 617	0	E0	P116	PP63 PP66	MP20						1 (B1000C)	V2 V3		CV1 CV2 CV3	S1		0081	EXPLOSIVE, BLASTING, TYPE A
0082	TRHAVINA, VÝBUŠNÁ, TYP B	1	1.1D		1	617	0	E0	P116	PP61 PP62	MP20						1 (B1000C)	V2 V3 V12		CV1 CV2 CV3	S1		0082	EXPLOSIVE, BLASTING, TYPE B
0083	TRHAVINA, VÝBUŠNÁ, TYP C	1	1.1D		1	267 617	0	E0	P116		MP20						1 (B1000C)	V2 V3		CV1 CV2 CV3	S1		0083	EXPLOSIVE, BLASTING, TYPE C
0084	TRHAVINA, VÝBUŠNÁ, TYP D	1	1.1D		1	617	0	E0	P116		MP20						1 (B1000C)	V2		CV1 CV2 CV3	S1		0084	EXPLOSIVE, BLASTING, TYPE D
0092	SVETLICE, POZEMNÉ	1	1.3G		1		0	E0	P135		MP23						1 (C5000D)	V2		CV1 CV2 CV3	S1		0092	FLARES, SURFACE
0093	SVETLICE, LETECKÉ	1	1.3G		1		0	E0	P135		MP23						1 (C5000D)	V2		CV1 CV2 CV3	S1		0093	FLARES, AERIAL
0094	ZÁBLESKOVÝ PRACH	1	1.1G		1		0	E0	P113	PP49	MP20						1 (B1000C)	V2 V3		CV1 CV2 CV3	S1		0094	FLASH POWDER
0099	LÁMACIE ZARIADENIA, VÝBUŠNÉ bez rozbušky, na ropné vrty	1	1.1D		1		0	E0	P134 LP102		MP21						1 (B1000C)	V2		CV1 CV2 CV3	S1		0099	FRACTURING DEVICES, EXPLOSIVE without detonator, for oil wells
0101	ROZBUŠKA, NEVÝBUŠNÁ	1	1.3G		1		0	E0	P140	PP74 PP75	MP23						1 (C5000D)	V2		CV1 CV2 CV3	S1		0101	FUSE, NON-DETONATING
0102	BLESKOVIKA, VÝBUŠNÁ, s kovovým plášťom	1	1.2D		1		0	E0	P139	PP71	MP21						1 (B1000C)	V2		CV1 CV2 CV3	S1		0102	CORD (FUSE), DETONATING, metal clad
0103	ZÁPALNICA, ROZBUŠKA, rúrkovitá, s kovovým plášťom	1	1.4G		1.4		0	E0	P140		MP23						2 (E)	V2		CV1 CV2 CV3	S1		0103	FUSE, IGNITER, tubular, metal clad
0104	BLESKOVIKA, VÝBUŠNÁ S MALÝM ÚČINKOM, s kovovým plášťom	1	1.4D		1.4		0	E0	P139	PP71	MP21						2 (E)	V2		CV1 CV2 CV3	S1		0104	CORD (FUSE), DETONATING, MILD EFFECT, metal clad
0105	ROZBUŠKA, BEZPEČNÁ	1	1.4S		1.4		0	E0	P140	PP73	MP23						4 (E)			CV1 CV2 CV3	S1		0105	FUSE, SAFETY
0106	ROZBUŠKY, VÝBUŠNÉ	1	1.1B		1		0	E0	P141		MP23						1 (B1000C)	V2		CV1 CV2 CV3	S1		0106	FUZES, DETONATING
0107	ROZBUŠKY, VÝBUŠNÉ	1	1.2B		1		0	E0	P141		MP23						1 (B1000C)	V2		CV1 CV2 CV3	S1		0107	FUZES, DETONATING
0110	GRANÁTY, CVIČNÉ, ručné alebo puškové	1	1.4S		1.4		0	E0	P141		MP23						4 (E)			CV1 CV2 CV3	S1		0110	GRENADES, PRACTICE, hand or rifle
0113	GUANYLNITROSAMINO-GUANYLIDÉN HYDRAZÍNU, NAVLHČENÝ najmenej s 30 % hm. vody	1	1.1A		1	266	0	E0	P110(b)	PP42	MP20						0 (B)	V2		CV1 CV2 CV3	S1		0113	GUANYLNITROSAMINO-GUANYLIDENE HYDRAZINE, WETTED with not less than 30 % water, by mass

UN číslo	Pomenovanie a opis veci	Trieda	Klasifikačný kód	Obalová skupina	Bezpečnostné značky	Osobitné ustanovenia	Obmedzené a vyňaté množstvá		Obal			Prenosné cisterny a kontajnery na prepravu vo voľne loženom stave		ADR cisterna		Vozidlo na prepravu v cisternách	Dopravná kategória (Kód obmedzujúci tunel)	Osobitné ustanovenia na prepravu				Id. číslo nebezpečnosti	UN číslo	Pomenovanie a opis veci
							3.4	3.5.1.2	Obalové inštrukcie	Osobitné podmienky balenia	Ustanovenia na zmiešané balenie	Inštrukcie	Osobitné ustanovenia	Kód cisterny	Osobitné ustanovenia			Preprava kusov	Preprava vo voľne loženom stave	Nakládka, vykládka a manipulácia	Prevádzka			
(1)	(2)	(3a)	(3b)	(4)	(5)	(6)	(7a)	(7b)	(8)	(9a)	(9b)	(10)	(11)	(12)	(13)	(14)	(15)	(16)	(17)	(18)	(19)	(20)	(1)	(2)
0114	GUANYLNITROSAMINO-GUANYLIDÉN HYDRAZÍN, NAVLHČENÝ najmenej s 30 % hm. vody alebo zmes alkoholu a vody	1	1.1A		1	266	0	E0	P110(b)	PP42	MP20						0 (B)	V2		CV1 CV2 CV3	S1		0114	GUANYLNITROSAMINO-GUANYLTETRAZENE (TETRAZENE), WETTED with not less than 30 % water, or mixture of alcohol and water, by mass
0118	HEXOLIT (HEXOTOL), suchý alebo navlhčený s menej ako 15 % hm. vody	1	1.1D		1		0	E0	P112(a) P112(b) P112(c)		MP20						1 (B1000C)	V2 V3		CV1 CV2 CV3	S1		0118	HEXOLITE (HEXOTOL), dry or wetted with less than 15 % water, by mass
0121	ZAPALOVAČE (INICIAČNÉ PROSTRIEDKY)	1	1.1G		1		0	E0	P142		MP23						1 (B1000C)	V2		CV1 CV2 CV3	S1		0121	IGNITERS
0124	DELÁ TRYSKOVÉ PERFORAČNÉ na ropné vrty, bez rozbušky	1	1.1D		1		0	E0	P101		MP21						1 (B1000C)	V2		CV1 CV2 CV3	S1		0124	JET PERFORATING GUNS, CHARGED, oil well, without detonator
0129	AZID OLOVA, NAVLHČENÝ najmenej s 20 % hm. vody alebo zmesi alkoholu a vody	1	1.1A		1	266	0	E0	P110(b)	PP42	MP20						0 (B)	V2		CV1 CV2 CV3	S1		0129	LEAD AZIDE, WETTED with not less than 20 % water, or mixture of alcohol and water, by mass
0130	STYFNÁT OLOVA (TRINITRORESORCIÁT OLOVA), NAVLHČENÝ najmenej s 20 % hm. vody alebo zmesi alkoholu a vody	1	1.1A		1	266	0	E0	P110(b)	PP42	MP20						0 (B)	V2		CV1 CV2 CV3	S1		0130	LEAD STYPHNATE (LEAD TRINITRORESORCINATE), WETTED with not less than 20 % water, or mixture of alcohol and water, by mass
0131	ZAPALOVAČE, ROZBUŠKA	1	1.4S		1.4		0	E0	P142		MP23						4 (E)			CV1 CV2 CV3	S1		0131	LIGHTERS, FUSE
0132	DEFLAGRAČNÉ SOLI KOVOV AROMATICKÝCH NITROZLÚČENÍN, I. N.	1	1.3C		1	274	0	E0	P114(a) P114(b)	PP26	MP2						1 (C5000D)	V2 V3		CV1 CV2 CV3	S1		0132	DEFLAGRATING METAL SALTS OF AROMATIC NITRODERIVATIVES, N.O.S.
0133	MANNIHEXANITRÁT (NITROMANNIT), NAVLHČENÝ najmenej so 40 % vody alebo zmesi alkoholu a vody	1	1.1D		1	266	0	E0	P112(a)		MP20						1 (B1000C)	V2		CV1 CV2 CV3	S1		0133	MANNITOL HEXANITRATE (NITROMANNITE), WETTED with not less than 40 % water, or mixture of alcohol and water, by mass
0135	FULMINÁT ORTUTE, NAVLHČENÝ najmenej s 20 % hm. vody alebo zmesi alkoholu a vody	1	1.1A		1	266	0	E0	P110(b)	PP42	MP20						0 (B)	V2		CV1 CV2 CV3	S1		0135	MERCURY FULMINATE, WETTED with not less than 20 % water, or mixture of alcohol and water, by mass
0136	MÍNY s trhacou náložou	1	1.1F		1		0	E0	P130 LP101		MP23						1 (B1000C)	V2		CV1 CV2 CV3	S1		0136	MINES with bursting charge
0137	MÍNY s trhacou náložou	1	1.1D		1		0	E0	P130 LP101	PP67 L1	MP21						1 (B1000C)	V2		CV1 CV2 CV3	S1		0137	MINES with bursting charge
0138	MÍNY s trhacou náložou	1	1.2D		1		0	E0	P130 LP101	PP67 L1	MP21						1 (B1000C)	V2		CV1 CV2 CV3	S1		0138	MINES with bursting charge
0143	NITROGLYCERÍN, ZNECITLIVENÝ najmenej so 40 % hm. neprchavého, vo vode nerozpustného flegmatizačného prostriedku	1	1.1D		1 +6.1	266 271	0	E0	P115	PP53 PP54 PP57 PP58	MP20						1 (B1000C)	V2		CV1 CV2 CV3 CV28	S1		0143	NITROGLYCERIN, DESENSITIZED with not less than 40 % non-volatile water-insoluble phlegmatizer, by mass
0144	ROZTOK NITROGLYCERÍNU V ALKOHOLE s viac ako 1 %, ale najviac 10 % nitroglycerínu	1	1.1D		1	358	0	E0	P115	PP45 PP55 PP56 PP59 PP60	MP20						1 (B1000C)	V2		CV1 CV2 CV3	S1		0144	NITROGLYCERIN SOLUTION IN ALCOHOL with more than 1 % but not more than 10 % nitroglycerin

UN číslo	Pomenovanie a opis veci	Trieda	Klasifikačný kód	Obalová skupina	Bezpečnostné značky	Osobitné ustanovenia	Obmedzené a vyňaté množstvá		Obal			Prenosné cisterny a kontajnery na prepravu vo voľne loženom stave		ADR cisterna		Vozidlo na prepravu v cisternách	Dopravná kategória (Kód obmedzujúci tunel)	Osobitné ustanovenia na prepravu				Id. číslo nebezpečnosti	UN číslo	Pomenovanie a opis veci
							3.4	3.5.1.2	4.1.4	4.1.4	4.1.10	4.2.5.2 7.3.2	4.2.5.3	4.3	4.3.5, 6.8.4			Prepravkusov	Preprava vo voľne loženom stave	Nakládká, vykládka a manipulácia	Prevádzka			
(1)	(2)	(3a)	(3b)	(4)	(5)	(6)	(7a)	(7b)	(8)	(9a)	(9b)	(10)	(11)	(12)	(13)	(14)	(15)	(16)	(17)	(18)	(19)	(20)	(1)	(2)
0146	NITROŠKROB, suchý alebo navlhčený s menej ako 20 % hm. vody	1	1.1D		1		0	E0	P112(a) P112(b) P112(c)		MP20						1 (B1000C)	V2 V3		CV1 CV2 CV3	S1		0146	NITROSTARCH, dry or wetted with less than 20 % water, by mass
0147	NITROMOČOVINA	1	1.1D		1		0	E0	P112(b)		MP20						1 (B1000C)	V2 V3		CV1 CV2 CV3	S1		0147	NITRO UREA
0150	PENTAERYTRITETRANITRÁT (PENTAERYTRITOL TETRANITRÁT, PETN), NAVLHČENÝ najmenej s 25 % hm. vody alebo ZNECITLIVENÝ najmenej s 15 % hm. flegmatizačného prostriedku	1	1.1D		1	266	0	E0	P112(a) P112(b)		MP20						1 (B1000C)	V2 V3		CV1 CV2 CV3	S1		0150	PENTAERYTHRITETRANITRATE (PENTAERYTHRITOL TETRANITRATE; PETN), WETTED with not less than 25 % water, by mass, or DESENSITIZED with not less than 15 % phlegmatizer, by mass
0151	PENTOLIT, suchý alebo navlhčený s menej ako 15 % hm. vody	1	1.1D		1		0	E0	P112(a) P112(b) P112(c)		MP20						1 (B1000C)	V2 V3		CV1 CV2 CV3	S1		0151	PENTOLITE, dry or wetted with less than 15 % water, by mass
0153	TRINITROANILÍN (PIKRAMID)	1	1.1D		1		0	E0	P112(b) P112(c)		MP20						1 (B1000C)	V2 V3		CV1 CV2 CV3	S1		0153	TRINITROANILINE (PICRAMIDE)
0154	TRINITROFENOL (KYSELINA PIKROVÁ), suchý alebo navlhčený s menej ako 30 % hm. vody	1	1.1D		1		0	E0	P112(a) P112(b) P112(c)	PP26	MP20						1 (B1000C)	V2 V3		CV1 CV2 CV3	S1		0154	TRINITROPHENOL (PICRIC ACID), dry or wetted with less than 30 % water, by mass
0155	TRINITROCHLÓRBENZÉN (CHLORID PIKRYLU)	1	1.1D		1		0	E0	P112(b) P112(c)		MP20						1 (B1000C)	V2 V3		CV1 CV2 CV3	S1		0155	TRINITROCHLORO-BENZENE (PICRYL CHLORIDE)
0159	PUŠNÝ PRACH, KOLÁČ (PUŠNÝ PRACH PASTA), NAVLHČENÝ najmenej s 25 % hm. vody	1	1.3C		1	266	0	E0	P111	PP43	MP20						1 (C5000D)	V2		CV1 CV2 CV3	S1		0159	POWDER CAKE (POWDER PASTE), WETTED with not less than 25 % water, by mass
0160	PUŠNÝ PRACH, BEZDYMŮVÝ	1	1.1C		1		0	E0	P114(b)	PP50 PP52	MP20 MP24						1 (B1000C)	V2 V3		CV1 CV2 CV3	S1		0160	POWDER, SMOKELESS
0161	PUŠNÝ PRACH, BEZDYMŮVÝ	1	1.3C		1		0	E0	P114(b)	PP50 PP52	MP20 MP24						1 (C5000D)	V2 V3		CV1 CV2 CV3	S1		0161	POWDER, SMOKELESS
0167	STRELY s trhavou náložou	1	1.1F		1		0	E0	P130 LP101		MP23						1 (B1000C)	V2		CV1 CV2 CV3	S1		0167	PROJECTILES with bursting charge
0168	STRELY s trhavou náložou	1	1.1D		1		0	E0	P130 LP101	PP67 L1	MP21						1 (B1000C)	V2		CV1 CV2 CV3	S1		0168	PROJECTILES with bursting charge
0169	STRELY s trhavou náložou	1	1.2D		1		0	E0	P130 LP101	PP67 L1	MP21						1 (B1000C)	V2		CV1 CV2 CV3	S1		0169	PROJECTILES with bursting charge
0171	MUNÍCIA, SVETELNÁ s trhavou, výmetnou alebo hnacou náplňou alebo bez nich	1	1.2G		1		0	E0	P130 LP101	PP67 L1	MP23						1 (B1000C)	V2		CV1 CV2 CV3	S1		0171	AMMUNITION, ILLUMINATING with or without burster, expelling charge or propelling charge
0173	UVOLŇOVACIE ZARIADENIA, VÝBUŠNÉ	1	1.4S		1.4		0	E0	P134 LP102		MP23						4 (E)			CV1 CV2 CV3	S1		0173	RELEASE DEVICES, EXPLOSIVE
0174	NITY, VÝBUŠNÉ	1	1.4S		1.4		0	E0	P134 LP102		MP23						4 (E)			CV1 CV2 CV3	S1		0174	RIVETS, EXPLOSIVE
0180	RAKETY s trhavou náložou	1	1.1F		1		0	E0	P130 LP101		MP23						1 (B1000C)	V2		CV1 CV2 CV3	S1		0180	ROCKETS with bursting charge

UN číslo	Pomenovanie a opis veci	Trieda	Klasifikačný kód	Obalová skupina	Bezpečnostné značky	Osobitné ustanovenia	Obmedzené a vyňaté množstvá		Obal			Prenosné cisterny a kontajnery na prepravu vo voľne loženom stave		ADR cisterna		Vozidlo na prepravu v cisternách	Dopravná kategória (Kód obmedzujúci tunel)	Osobitné ustanovenia na prepravu				Id. číslo nebezpečnosti	UN číslo	Pomenovanie a opis veci
							3.4	3.5.1.2	Obalové inštrukcie	Osobitné podmienky balenia	Ustanovenia na zmiešané balenie	Inštrukcie	Osobitné ustanovenia	Kód cisterny	Osobitné ustanovenia			Preprava kusov	Preprava vo voľne loženom stave	Nakládka, vykládka a manipulácia	Prevádzka			
(1)	(2)	(3a)	(3b)	(4)	(5)	(6)	(7a)	(7b)	(8)	(9a)	(9b)	(10)	(11)	(12)	(13)	(14)	(15)	(16)	(17)	(18)	(19)	(20)	(1)	(2)
0181	RAKETY s trhavou náložou	1	1.1E		1		0	E0	P130 LP101	PP67 L1	MP21						1 (B1000C)	V2		CV1 CV2 CV3	S1		0181	ROCKETS with bursting charge
0182	RAKETY s trhavou náložou	1	1.2E		1		0	E0	P130 LP101	PP67 L1	MP21						1 (B1000C)	V2		CV1 CV2 CV3	S1		0182	ROCKETS with bursting charge
0183	RAKETY s inertnou hlavnicou	1	1.3C		1		0	E0	P130 LP101	PP67 L1	MP22						1 (C5000D)	V2		CV1 CV2 CV3	S1		0183	ROCKETS with inert head
0186	RAKETOVÉ MOTORY	1	1.3C		1		0	E0	P130 LP101	PP67 L1	MP22 MP24						1 (C5000D)	V2		CV1 CV2 CV3	S1		0186	ROCKET MOTORS
0190	VZORKY VÝBUŠNIN, iné ako roznečovacie výbušniny	1				16 274	0	E0	P101		MP2						0 (E)	V2		CV1 CV2 CV3	S1		0190	SAMPLES, EXPLOSIVE, other than initiating explosive
0191	ZARIADENIA SIGNÁLNE, RUCNÉ	1	1.4G		1.4		0	E0	P135		MP23 MP24						2 (E)	V2		CV1 CV2 CV3	S1		0191	SIGNAL DEVICES, HAND
0192	ŽELEZNIČNÉ PROSTRIEDKY SIGNÁLNE, VÝBUŠNÉ	1	1.1G		1		0	E0	P135		MP23						1 (B1000C)	V2		CV1 CV2 CV3	S1		0192	SIGNALS, RAILWAY TRACK, EXPLOSIVE
0193	ŽELEZNIČNÉ PROSTRIEDKY SIGNÁLNE, VÝBUŠNÉ	1	1.4S		1.4		0	E0	P135		MP23						4 (E)	V2		CV1 CV2 CV3	S1		0193	SIGNALS, RAILWAY TRACK, EXPLOSIVE
0194	PROSTRIEDKY SIGNÁLNE, NÚDZOVÉ, pre lode	1	1.1G		1		0	E0	P135		MP23 MP24						1 (B1000C)	V2		CV1 CV2 CV3	S1		0194	SIGNALS, DISTRESS, ship
0195	PROSTRIEDKY SIGNÁLNE, NÚDZOVÉ, pre lode	1	1.3G		1		0	E0	P135		MP23 MP24						1 (C5000D)	V2		CV1 CV2 CV3	S1		0195	SIGNALS, DISTRESS, ship
0196	PROSTRIEDKY SIGNÁLNE, DYMOTVORNÉ	1	1.1G		1		0	E0	P135		MP23						1 (B1000C)	V2		CV1 CV2 CV3	S1		0196	SIGNALS, SMOKE
0197	PROSTRIEDKY SIGNÁLNE, DYMOTVORNÉ	1	1.4G		1.4		0	E0	P135		MP23 MP24						2 (E)	V2		CV1 CV2 CV3	S1		0197	SIGNALS, SMOKE
0204	ZVUKOVÉ ZARIADENIA, VÝBUŠNÉ	1	1.2F		1		0	E0	P134 LP102		MP23						1 (B1000C)	V2		CV1 CV2 CV3	S1		0204	SOUNDING DEVICES, EXPLOSIVE
0207	TETRANITROANILÍN	1	1.1D		1		0	E0	P112(b) P112(c)		MP20						1 (B1000C)	V2 V3		CV1 CV2 CV3	S1		0207	TETRANITROANILINE
0208	TRINITROFENYLMETYL-NITRAMÍN (TETRYL)	1	1.1D		1		0	E0	P112(b) P112(c)		MP20						1 (B1000C)	V2 V3		CV1 CV2 CV3	S1		0208	TRINITROPHENYLMETHYL-NITRAMINE (TETRYL)
0209	TRINITROTOLUÉN (TNT), suchý alebo navlhčený s menej ako 30 % hm. vody	1	1.1D		1		0	E0	P112(b) P112(c)	PP46	MP20						1 (B1000C)	V2 V3		CV1 CV2 CV3	S1		0209	TRINITROTOLUENE (TNT), dry or wetted with less than 30 % water, by mass
0212	STOPOVKY (TRASÉRY) PRE SVIETIACU MUNICIU	1	1.3G		1		0	E0	P133	PP69	MP23						1 (C5000D)	V2		CV1 CV2 CV3	S1		0212	TRACERS FOR AMMUNITION
0213	TRINITROANIZOL	1	1.1D		1		0	E0	P112(b) P112(c)		MP20						1 (B1000C)	V2 V3		CV1 CV2 CV3	S1		0213	TRINITROANISOLE
0214	TRINITROBENZÉN, suchý alebo navlhčený s menej ako 30 % hm. vody	1	1.1D		1		0	E0	P112(a) P112(b) P112(c)		MP20						1 (B1000C)	V2 V3		CV1 CV2 CV3	S1		0214	TRINITROBENZENE, dry or wetted with less than 30 % water, by mass

UN číslo	Pomenovanie a opis veci	Trieda	Klasifikačný kód	Obalová skupina	Bezpečnostná značka	Osobitné ustanovenia	Obmedzené a vyňaté množstvá		Obal			Prenosné cisterny a kontajnery na prepravu vo voľne loženom stave		ADR cisterna		Vozidlo na prepravu v cisternách	Dopravná kategória (Kód obmedzujúci tunel)	Osobitné ustanovenia na prepravu				Id. číslo nebezpečnosti	UN číslo	Pomenovanie a opis veci
							3.4	3.5.1.2	Obalové inštrukcie	Osobitné podmienky balenia	Ustanovenia na zmiešané balenie	Inštrukcie	Osobitné ustanovenia	Kód cisterny	Osobitné ustanovenia			Preprava kusov	Preprava vo voľne loženom stave	Nakládka, vykládka a manipulácia	Prevádzka			
(1)	(2)	(3a)	(3b)	(4)	(5)	(6)	(7a)	(7b)	(8)	(9a)	(9b)	(10)	(11)	(12)	(13)	(14)	(15)	(16)	(17)	(18)	(19)	(20)	(1)	(2)
0215	KYSELINA TRINITROBENZOOVÁ, suchá alebo navlhčená s menej ako 30 % hm. vody	1	1.1D		1		0	E0	P112(a) P112(b) P112(c)		MP20						1 (B1000C)	V2 V3		CV1 CV2 CV3	S1		0215	TRINITROBENZOIC ACID, dry or wetted with less than 30 % water, by mass
0216	TRINITRO-m-KREZOL	1	1.1D		1		0	E0	P112(b) P112(c)	PP26	MP20						1 (B1000C)	V2 V3		CV1 CV2 CV3	S1		0216	TRINITRO-m-CRESOL
0217	TRINITRONAFTALÉN	1	1.1D		1		0	E0	P112(b) P112(c)		MP20						1 (B1000C)	V2 V3		CV1 CV2 CV3	S1		0217	TRINITRONAPHTHALENE
0218	TRINITROFENETOL	1	1.1D		1		0	E0	P112(b) P112(c)		MP20						1 (B1000C)	V2 V3		CV1 CV2 CV3	S1		0218	TRINITROPHENETOLE
0219	TRINITRORESORCÍN (KYSELINA STYFNOVÁ), suchý alebo navlhčený s menej ako 20 % hm. vody alebo zmesi alkoholu a vody	1	1.1D		1		0	E0	P112(a) P112(b) P112(c)	PP26	MP20						1 (B1000C)	V2 V3		CV1 CV2 CV3	S1		0219	TRINITRORESORCINOL (STYPHNIC ACID), dry or wetted with less than 20 % water, or mixture of alcohol and water, by mass
0220	DUSÍČNAN MOČOVINY, suchý alebo navlhčený s menej ako 20 % hm. vody	1	1.1D		1		0	E0	P112(a) P112(b) P112(c)		MP20						1 (B1000C)	V2 V3		CV1 CV2 CV3	S1		0220	UREA NITRATE, dry or wetted with less than 20 % water, by mass
0221	BOJOVÉ HLAVICE PRE TORPÉDA s trhacou náložou	1	1.1D		1		0	E0	P130 LP101	PP67 L1	MP21						1 (B1000C)	V2		CV1 CV2 CV3	S1		0221	WARHEADS, TORPEDO with bursting charge
0222	DUSÍČNAN AMÓNNY	1	1.1D		1	370	0	E0	P112(b) P112(c) IBC100	PP47 B3 B17	MP20						1 (B1000C)	V2 V3		CV1 CV2 CV3	S1		0222	AMMONIUM NITRATE
0224	AZID BARNATÝ suchý alebo navlhčený s menej ako 50 % hm. vody	1	1.1A		1 +6.1		0	E0	P110(b)	PP42	MP20						0 (B)	V2 V3		CV1 CV2 CV3 CV28	S1		0224	BARIUM AZIDE, dry or wetted with less than 50 % water, by mass
0225	NÁLOŽE INICIAČNÉ S ROZBUŠKOU	1	1.1B		1		0	E0	P133	PP69	MP23						1 (B1000C)	V2		CV1 CV2 CV3	S1		0225	BOOSTERS WITH DETONATOR
0226	CYKLOTETRAMETYLÉN-TETRANITRAMÍN (HMX; OKTOGÉN), NAVLHČENÝ najmenej s 15 % hm. vody	1	1.1D		1	266	0	E0	P112(a)	PP45	MP20						1 (B1000C)	V2		CV1 CV2 CV3	S1		0226	CYCLOTETRAMETHYLENE-TETRANITRAMINE (HMX; OCTOGEN), WETTED with not less than 15 % water, by mass
0234	DINITRO-orto-KREZOLÁT SODNÝ, suchý alebo navlhčený s menej ako 15 % hm. vody	1	1.3C		1		0	E0	P114(a) P114(b)	PP26	MP20						1 (C5000D)	V2 V3		CV1 CV2 CV3	S1		0234	SODIUM DINITRO-o-CRESOLATE, dry or wetted with less than 15 % water, by mass
0235	PIKRAMÁT SODNÝ, suchý alebo navlhčený s menej ako 20 % hm. vody	1	1.3C		1		0	E0	P114(a) P114(b)	PP26	MP20						1 (C5000D)	V2 V3		CV1 CV2 CV3	S1		0235	SODIUM PICRAMATE, dry or wetted with less than 20 % water, by mass
0236	PIKRAMÁT ZIRKONIČITÝ, suchý alebo navlhčený s menej ako 20 % hm. vody	1	1.3C		1		0	E0	P114(a) P114(b)	PP26	MP20						1 (C5000D)	V2 V3		CV1 CV2 CV3	S1		0236	ZIRCONIUM PICRAMATE, dry or wetted with less than 20 % water, by mass
0237	NÁLOŽE, TVAROVANÉ, PRUŽNÉ, LINEÁRNE	1	1.4D		1.4		0	E0	P138		MP21						2 (E)	V2		CV1 CV2 CV3	S1		0237	CHARGES, SHAPED, FLEXIBLE, LINEAR
0238	RAKETY NA VYSTRELENIE LANA	1	1.2G		1		0	E0	P130 LP101		MP23 MP24						1 (B1000C)	V2		CV1 CV2 CV3	S1		0238	ROCKETS, LINE-THROWING
0240	RAKETY NA VYSTRELENIE LANA	1	1.3G		1		0	E0	P130 LP101		MP23 MP24						1 (C5000D)	V2		CV1 CV2 CV3	S1		0240	ROCKETS, LINE-THROWING

UN číslo	Pomenovanie a opis veci	Trieda	Klasifikačný kód	Obalová skupina	Bezpečnostné značky	Osobitné ustanovenia	Obmedzené a vyňaté množstvá		Obal			Prenosné cisterny a kontajnery na prepravu vo voľne loženom stave		ADR cisterna		Vozidlo na prepravu v cisternách	Dopravná kategória (Kód obmedzujúci tunel)	Osobitné ustanovenia na prepravu				Id. číslo nebezpečnosti	UN číslo	Pomenovanie a opis veci
							3.4	3.5.1.2	Obalové inštrukcie	Osobitné podmienky balenia	Ustanovenia na zmiešané balenie	Inštrukcie	Osobitné ustanovenia	Kód cisterny	Osobitné ustanovenia			Preprava kusov	Preprava vo voľne loženom stave	Nakládká, vykládka a manipulácia	Prevádzka			
(1)	(2)	(3a)	(3b)	(4)	(5)	(6)	(7a)	(7b)	(8)	(9a)	(9b)	(10)	(11)	(12)	(13)	(14)	(15)	(16)	(17)	(18)	(19)	(20)	(1)	(2)
	3.1.2	2.2	2.2	2.1.1.3	5.2.2	3.3	3.4	3.5.1.2	4.1.4	4.1.4	4.1.10	4.2.5.2 7.3.2	4.2.5.3	4.3	4.3.5, 6.8.4	9.1.1.2	1.1.3.6 (8.6)	7.2.4	7.3.3	7.5.11	8.5	5.3.2.3		3.1.2
0241	TRHAVINA, VÝBUŠNÁ, TYP E	1	1.1D		1	617	0	E0	P116 IBC100	PP61 PP62 B10	MP20						1 (B1000C)	V2 V12		CV1 CV2 CV3	S1		0241	EXPLOSIVE, BLASTING, TYPE E
0242	NÁPLNE HNACIE PRE DELÁ	1	1.3C		1		0	E0	P130 LP101		MP22						1 (C5000D)	V2		CV1 CV2 CV3	S1		0242	CHARGES, PROPELLING, FOR CANNON
0243	MUNÍCIA, ZÁPALNÁ, BIELY FOSFOR s trhacou, výmetnou náplňou alebo hnacou náplňou	1	1.2H		1		0	E0	P130 LP101	PP67 L1	MP23						1 (B1000C)	V2		CV1 CV2 CV3	S1		0243	AMMUNITION, INCENDIARY, WHITE PHOSPHORUS with burster, expelling charge or propelling charge
0244	MUNÍCIA, ZÁPALNÁ, BIELY FOSFOR s trhacou, výmetnou alebo hnacou náplňou	1	1.3H		1		0	E0	P130 LP101	PP67 L1	MP23						1 (C)	V2		CV1 CV2 CV3	S1		0244	AMMUNITION, INCENDIARY, WHITE PHOSPHORUS with burster, expelling charge or propelling charge
0245	MUNÍCIA, DYMOTVORNÁ, BIELY FOSFOR s trhacou, výmetnou alebo hnacou náplňou	1	1.2H		1		0	E0	P130 LP101	PP67 L1	MP23						1 (B1000C)	V2		CV1 CV2 CV3	S1		0245	AMMUNITION, SMOKE, WHITE PHOSPHORUS with burster, expelling charge or propelling charge
0246	MUNÍCIA, DYMOTVORNÁ, BIELY FOSFOR s trhacou, výmetnou náplňou alebo hnacou náplňou	1	1.3H		1		0	E0	P130 LP101	PP67 L1	MP23						1 (C)	V2		CV1 CV2 CV3	S1		0246	AMMUNITION, SMOKE, WHITE PHOSPHORUS with burster, expelling charge or propelling charge
0247	MUNÍCIA, ZÁPALNÁ, kvapalná alebo želatínová s trhacou, výmetnou alebo hnacou náplňou	1	1.3J		1		0	E0	P101		MP23						1 (C)	V2		CV1 CV2 CV3	S1		0247	AMMUNITION, INCENDIARY, liquid or gel, with burster, expelling charge or propelling charge
0248	ZARIADENIA AKTIVOVATEĽNÉ VODOU s trhacou, výmetnou náplňou alebo hnacou náplňou	1	1.2L		1	274	0	E0	P144	PP77	MP1						0 (B)	V2		CV1 CV2 CV3 CV4	S1		0248	CONTRIVANCES, WATER-ACTIVATED with burster, expelling charge or propelling charge
0249	ZARIADENIA AKTIVOVATEĽNÉ VODOU s trhacou, výmetnou alebo hnacou náplňou	1	1.3L		1	274	0	E0	P144	PP77	MP1						0 (B)	V2		CV1 CV2 CV3 CV4	S1		0249	CONTRIVANCES, WATER-ACTIVATED with burster, expelling charge or propelling charge
0250	RAKETOVÉ MOTORY S HYPERGOLOVOU KVAPALNOU LÁTKOU s výmetnou náplňou alebo bez nej	1	1.3L		1		0	E0	P101		MP1						0 (B)	V2		CV1 CV2 CV3 CV4	S1		0250	ROCKET MOTORS WITH HYPERGOLIC LIQUIDS with or without expelling charge
0254	MUNÍCIA, SVETELNÁ s trhacou, výmetnou alebo hnacou náplňou alebo bez nich	1	1.3G		1		0	E0	P130 LP101	PP67 L1	MP23						1 (C5000D)	V2		CV1 CV2 CV3	S1		0254	AMMUNITION, ILLUMINATING with or without burster, expelling charge or propelling charge
0255	ROZBUŠKÝ ELEKTRICKÉ na trhacie práce	1	1.4B		1.4		0	E0	P131		MP23						2 (E)	V2		CV1 CV2 CV3	S1		0255	DETONATORS, ELECTRIC for blasting
0257	ROZBUŠKY VÝBUŠNÉ	1	1.4B		1.4		0	E0	P141		MP23						2 (E)	V2		CV1 CV2 CV3	S1		0257	FUZES, DETONATING
0266	OKTOLIT (OKTOL), suchý alebo navlhčený s menej ako 15 % hm. vody	1	1.1D		1		0	E0	P112(a) P112(b) P112(c)		MP20						1 (B1000C)	V2 V3		CV1 CV2 CV3	S1		0266	OCTOLITE (OCTOL), dry or wetted with less than 15 % water, by mass
0267	ROZBUŠKY NEELEKTRICKÉ na trhacie práce	1	1.4B		1.4		0	E0	P131	PP68	MP23						2 (E)	V2		CV1 CV2 CV3	S1		0267	DETONATORS, NON-ELECTRIC for blasting
0268	NÁLOŽE INICIAČNÉ S ROZBUŠKOU	1	1.2B		1		0	E0	P133	PP69	MP23						1 (B1000C)	V2		CV1 CV2 CV3	S1		0268	BOOSTERS WITH DETONATOR

UN číslo	Pomenovanie a opis veci	Trieda	Klasifikačný kód	Obalová skupina	Bezpečnostné značky	Osobitné ustanovenia	Obmedzené a vyňaté množstvá		Obal			Prenosné cisterny a kontajnery na prepravu vo voľne loženom stave		ADR cisterna		Vozidlo na prepravu v cisternách	Dopravná kategória (Kód obmedzujúci tunel)	Osobitné ustanovenia na prepravu				Id. číslo nebezpečnosti	UN číslo	Pomenovanie a opis veci
							3.4	3.5.1.2	Obalové inštrukcie	Osobitné podmienky balenia	Ustanovenia na zmiešané balenie	Inštrukcie	Osobitné ustanovenia	Kód cisterny	Osobitné ustanovenia			Preprava kusov	Preprava vo voľne loženom stave	Nakládka, vykládka a manipulácia	Prevádzka			
(1)	(2)	(3a)	(3b)	(4)	(5)	(6)	(7a)	(7b)	(8)	(9a)	(9b)	(10)	(11)	(12)	(13)	(14)	(15)	(16)	(17)	(18)	(19)	(20)	(1)	(2)
0271	NÁPLNE HNACIE	1	1.1C		1		0	E0	P143	PP76	MP22						1 (B1000C)	V2		CV1 CV2 CV3	S1		0271	CHARGES, PROPELLING
0272	NÁPLNE HNACIE	1	1.3C		1		0	E0	P143	PP76	MP22						1 (C5000D)	V2		CV1 CV2 CV3	S1		0272	CHARGES, PROPELLING
0275	NÁLOŽKY PRE HNACIE ZARIADENIA	1	1.3C		1		0	E0	P134 LP102		MP22						1 (C5000D)	V2		CV1 CV2 CV3	S1		0275	CARTRIDGES, POWER DEVICE
0276	NÁLOŽKY PRE HNACIE ZARIADENIA	1	1.4C		1.4		0	E0	P134 LP102		MP22						2 (E)	V2		CV1 CV2 CV3	S1		0276	CARTRIDGES, POWER DEVICE
0277	NÁBOJE PRE ROPNÉ VRTY	1	1.3C		1		0	E0	P134 LP102		MP22						1 (C5000D)	V2		CV1 CV2 CV3	S1		0277	CARTRIDGES, OIL WELL
0278	NÁBOJE PRE ROPNÉ VRTY	1	1.4C		1.4		0	E0	P134 LP102		MP22						2 (E)	V2		CV1 CV2 CV3	S1		0278	CARTRIDGES, OIL WELL
0279	NÁPLNE HNACIE PRE DELÁ	1	1.1C		1		0	E0	P130 LP101		MP22						1 (B1000C)	V2		CV1 CV2 CV3	S1		0279	CHARGES, PROPELLING, FOR CANNON
0280	RAKETOVÉ MOTORY	1	1.1C		1		0	E0	P130 LP101	PP67 L1	MP22						1 (B1000C)	V2		CV1 CV2 CV3	S1		0280	ROCKET MOTORS
0281	RAKETOVÉ MOTORY	1	1.2C		1		0	E0	P130 LP101	PP67 L1	MP22						1 (B1000C)	V2		CV1 CV2 CV3	S1		0281	ROCKET MOTORS
0282	NITROGUANIDIN (PIKRIT), suchý alebo navlhčený s menej ako 20 % hm. vody	1	1.1D		1		0	E0	P112(a) P112(b) P112(c)		MP20						1 (B1000C)	V2 V3		CV1 CV2 CV3	S1		0282	NITROGUANIDINE (PICRITE), dry or wetted with less than 20 % water, by mass
0283	NÁLOŽE INICIAČNÉ bez rozbušky	1	1.2D		1		0	E0	P132(a) P132(b)		MP21						1 (B1000C)	V2		CV1 CV2 CV3	S1		0283	BOOSTERS without detonator
0284	GRANÁTY, ručné alebo puškové, s trhacou náložou	1	1.1D		1		0	E0	P141		MP21						1 (B1000C)	V2		CV1 CV2 CV3	S1		0284	GRENADES, hand or rifle, with bursting charge
0285	GRANÁTY, ručné alebo puškové, s trhacou náložou	1	1.2D		1		0	E0	P141		MP21						1 (B1000C)	V2		CV1 CV2 CV3	S1		0285	GRENADES, hand or rifle, with bursting charge
0286	BOJOVÉ HLAVICE PRE RAKETY s trhacou náložou	1	1.1D		1		0	E0	P130 LP101	PP67 L1	MP21						1 (B1000C)	V2		CV1 CV2 CV3	S1		0286	WARHEADS, ROCKET with bursting charge
0287	BOJOVÉ HLAVICE PRE RAKETY s trhacou náložou	1	1.2D		1		0	E0	P130 LP101	PP67 L1	MP21						1 (B1000C)	V2		CV1 CV2 CV3	S1		0287	WARHEADS, ROCKET with bursting charge
0288	NÁLOŽE, TVAROVANÉ, PRUŽNÉ, LINEARNE	1	1.1D		1		0	E0	P138		MP21						1 (B1000C)	V2		CV1 CV2 CV3	S1		0288	CHARGES, SHAPED, FLEXIBLE, LINEAR
0289	BLESKOVIKA VÝBUŠNÁ, pružná	1	1.4D		1.4		0	E0	P139	PP71 PP72	MP21						2 (E)	V2		CV1 CV2 CV3	S1		0289	CORD, DETONATING, flexible
0290	BLESKOVIKA, VÝBUŠNÁ, s kovovým plášťom	1	1.1D		1		0	E0	P139	PP71	MP21						1 (B1000C)	V2		CV1 CV2 CV3	S1		0290	CORD (FUSE), DETONATING, metal clad
0291	BOMBÝ s trhacou náložou	1	1.2F		1		0	E0	P130 LP101		MP23						1 (B1000C)	V2		CV1 CV2 CV3	S1		0291	BOMBS with bursting charge

UN číslo	Pomenovanie a opis veci	Trieda	Klasifikačný kód	Obalová skupina	Bezpečnostné značky	Osobitné ustanovenia	Obmedzené a vyňaté množstvá		Obal			Prenosné cisterny a kontajnery na prepravu vo voľne loženom stave		ADR cisterna		Vozidlo na prepravu v cisternách	Dopravná kategória (Kód obmedzujúci tunel)	Osobitné ustanovenia na prepravu				Id. číslo nebezpečnosti	UN číslo	Pomenovanie a opis veci
							3.4	3.5.1.2	Obalové inštrukcie	Osobitné podmienky balenia	Ustanovenia na zmiešané balenie	Inštrukcie	Osobitné ustanovenia	Kód cisterny	Osobitné ustanovenia			Preprava kusov	Preprava vo voľne loženom stave	Nakládka, vykládka a manipulácia	Prevádzka			
(1)	(2)	(3a)	(3b)	(4)	(5)	(6)	(7a)	(7b)	(8)	(9a)	(9b)	(10)	(11)	(12)	(13)	(14)	(15)	(16)	(17)	(18)	(19)	(20)	(1)	(2)
0292	GRANÁTY, ručné alebo puškové, s trhacou náložou	1	1.1F		1		0	E0	P141		MP23						1 (B1000C)	V2		CV1 CV2 CV3	S1		0292	GRENADES, hand or rifle, with bursting charge
0293	GRANÁTY, ručné alebo puškové, s trhacou náložou	1	1.2F		1		0	E0	P141		MP23						1 (B1000C)	V2		CV1 CV2 CV3	S1		0293	GRENADES, hand or rifle, with bursting charge
0294	MÍNY s trhacou náložou	1	1.2F		1		0	E0	P130 LP101		MP23						1 (B1000C)	V2		CV1 CV2 CV3	S1		0294	MINES with bursting charge
0295	RAKETY s trhacou náložou	1	1.2F		1		0	E0	P130 LP101		MP23						1 (B1000C)	V2		CV1 CV2 CV3	S1		0295	ROCKETS with bursting charge
0296	ZVUKOVÉ ZARIADENIA, VÝBUŠNÉ	1	1.1F		1		0	E0	P134 LP102		MP23						1 (B1000C)	V2		CV1 CV2 CV3	S1		0296	SOUNDING DEVICES, EXPLOSIVE
0297	MUNÍCIA, SVETELNÁ s trhacou, výmetnou alebo hnacou náplňou alebo bez nich	1	1.4G		1.4		0	E0	P130 LP101	PP67 L1	MP23						2 (E)	V2		CV1 CV2 CV3	S1		0297	AMMUNITION, ILLUMINATING with or without burster, expelling charge or propelling charge
0299	BOMBY, ZÁBLESKOVÉ	1	1.3G		1		0	E0	P130 LP101	PP67 L1	MP23						1 (C5000D)	V2		CV1 CV2 CV3	S1		0299	BOMBS, PHOTO-FLASH
0300	MUNÍCIA, ZÁPALNÁ s trhacou, výmetnou alebo hnacou náplňou alebo bez nich	1	1.4G		1.4		0	E0	P130 LP101	PP67 L1	MP23						2 (E)	V2		CV1 CV2 CV3	S1		0300	AMMUNITION, INCENDIARY with or without burster, expelling charge or propelling charge
0301	MUNÍCIA, SLZOTVORNÁ s trhacou, výmetnou alebo hnacou náplňou	1	1.4G		1.4 +6.1 +8		0	E0	P130 LP101	PP67 L1	MP23						2 (E)	V2		CV1 CV2 CV3 CV28	S1		0301	AMMUNITION, TEAR-PRODUCING with burster, expelling charge or propelling charge
0303	MUNÍCIA, DYMOTVORNÁ s trhacou, výmetnou alebo hnacou náplňou alebo bez nich	1	1.4G		1.4		0	E0	P130 LP101	PP67 L1	MP23						2 (E)	V2		CV1 CV2 CV3	S1		0303	AMMUNITION, SMOKE with or without burster, expelling charge or propelling charge
0303	MUNÍCIA, DYMOTVORNÁ s trhacou, výmetnou alebo hnacou náplňou alebo bez nich, obsahujúca žieravé látky	1	1.4G		1.4 +8		0	E0	P130 LP101	PP67 L1	MP23						2 (E)	V2		CV1 CV2 CV3	S1		0303	AMMUNITION, SMOKE with or without burster, expelling charge or propelling charge, containing corrosive substances
0303	MUNÍCIA, DYMOTVORNÁ s trhacou, výmetnou alebo hnacou náplňou alebo bez nich, obsahujúca látky toxické pri vdýchnutí	1	1.4G		1.4 +6.1		0	E0	P130 LP101	PP67 L1	MP23						2 (E)	V2		CV1 CV2 CV3 CV28	S1		0303	AMMUNITION, SMOKE with or without burster, expelling charge or propelling charge, containing toxic by inhalation substances
0305	ZÁBLESKOVÝ PRACH	1	1.3G		1		0	E0	P113	PP49	MP20						1 (C5000D)	V2 V3		CV1 CV2 CV3	S1		0305	FLASH POWDER
0306	STOPOVKY (TRASÉRY) PRE SVIETIACU MUNÍCIU	1	1.4G		1.4		0	E0	P133	PP69	MP23						2 (E)	V2		CV1 CV2 CV3	S1		0306	TRACERS FOR AMMUNITION
0312	NÁBOJE, SIGNÁLNE	1	1.4G		1.4		0	E0	P135		MP23 MP24						2 (E)	V2		CV1 CV2 CV3	S1		0312	CARTRIDGES, SIGNAL
0313	PROSTRIEDKY SIGNÁLNE, DYMOTVORNÉ	1	1.2G		1		0	E0	P135		MP23						1 (B1000C)	V2		CV1 CV2 CV3	S1		0313	SIGNALS, SMOKE
0314	ZAPAŤOVAČE	1	1.2G		1		0	E0	P142		MP23						1 (B1000C)	V2		CV1 CV2 CV3	S1		0314	IGNITERS
0315	ZAPAŤOVAČE	1	1.3G		1		0	E0	P142		MP23						1 (C5000D)	V2		CV1 CV2 CV3	S1		0315	IGNITERS

UN číslo	Pomenovanie a opis veci	Trieda	Klasifikačný kód	Obalová skupina	Bezpečnostná značka	Osobitné ustanovenia	Obmedzené a vyňaté množstvá		Obal			Prenosné cisterny a kontajnery na prepravu vo voľne loženom stave		ADR cisterna		Vozidlo na prepravu v cisternách	Dopravná kategória (Kód obmedzujúci tunel)	Osobitné ustanovenia na prepravu				Id. číslo nebezpečnosti	UN číslo	Pomenovanie a opis veci
							3.4	3.5.1.2	Obalové inštrukcie	Osobitné podmienky balenia	Ustanovenia na zmiešané balenie	Inštrukcie	Osobitné ustanovenia	Kód cisterny	Osobitné ustanovenia			Preprava kusov	Preprava vo voľne loženom stave	Nakládka, vykládka a manipulácia	Prevádzka			
(1)	(2)	(3a)	(3b)	(4)	(5)	(6)	(7a)	(7b)	(8)	(9a)	(9b)	(10)	(11)	(12)	(13)	(14)	(15)	(16)	(17)	(18)	(19)	(20)	(1)	(2)
0316	ROZBUŠKY, ZÁPALNÉ	1	1.3G		1		0	E0	P141		MP23						1 (C5000D)	V2		CV1 CV2 CV3	S1		0316	FUZES, IGNITING
0317	ROZBUŠKY, ZÁPALNÉ	1	1.4G		1.4		0	E0	P141		MP23						2 (E)	V2		CV1 CV2 CV3	S1		0317	FUZES, IGNITING
0318	GRANÁTY, CVIČNÉ, ručné alebo puškové	1	1.3G		1		0	E0	P141		MP23						1 (C5000D)	V2		CV1 CV2 CV3	S1		0318	GRENADES, PRACTICE, hand or rifle
0319	ZAPALOVAČE, RÚRKOVÉ	1	1.3G		1		0	E0	P133		MP23						1 (C5000D)	V2		CV1 CV2 CV3	S1		0319	PRIMERS, TUBULAR
0320	ZAPALOVAČE, RÚRKOVÉ	1	1.4G		1.4		0	E0	P133		MP23						2 (E)	V2		CV1 CV2 CV3	S1		0320	PRIMERS, TUBULAR
0321	NÁBOJE DO ZBRANÍ s trhacou náložou	1	1.2E		1		0	E0	P130 LP101	PP67 L1	MP21						1 (B1000C)	V2		CV1 CV2 CV3	S1		0321	CARTRIDGES FOR WEAPONS with bursting charge
0322	RAKETOVÉ MOTORY S HYPERGOLOVOU KVAPALNOU LÁTKOU s výmetnou náplňou alebo bez nej	1	1.2L		1		0	E0	P101		MP1						0 (B)	V2		CV1 CV2 CV3 CV4	S1		0322	ROCKET MOTORS WITH HYPERGOLIC LIQUIDS with or without expelling charge
0323	NÁLOŽKY PRE HNACIE ZARIADENIA	1	1.4S		1.4	347	0	E0	P134 LP102		MP23						4 (E)			CV1 CV2 CV3	S1		0323	CARTRIDGES, POWER DEVICE
0324	STRELY s trhacou náložou	1	1.2F		1		0	E0	P130 LP101		MP23						1 (B1000C)	V2		CV1 CV2 CV3	S1		0324	PROJECTILES with bursting charge
0325	ZAPALOVAČE	1	1.4G		1.4		0	E0	P142		MP23						2 (E)	V2		CV1 CV2 CV3	S1		0325	IGNITERS
0326	NÁBOJE DO ZBRANÍ, CVIČNÉ	1	1.1C		1		0	E0	P130 LP101		MP22						1 (B1000C)	V2		CV1 CV2 CV3	S1		0326	CARTRIDGES FOR WEAPONS, BLANK
0327	NÁBOJE DO ZBRANÍ, CVIČNÉ alebo NÁBOJE DO MALÝCH ZBRANÍ (MALORÁŽOVÉ), CVIČNÉ	1	1.3C		1		0	E0	P130 LP101		MP22						1 (C5000D)	V2		CV1 CV2 CV3	S1		0327	CARTRIDGES FOR WEAPONS, BLANK or CARTRIDGES, SMALL ARMS, BLANK
0328	NÁBOJE DO ZBRANÍ S INERTNOU STRELOU	1	1.2C		1		0	E0	P130 LP101	PP67 L1	MP22						1 (B1000C)	V2		CV1 CV2 CV3	S1		0328	CARTRIDGES FOR WEAPONS, INERT PROJECTILE
0329	TORPÉDA s trhacou náložou	1	1.1E		1		0	E0	P130 LP101	PP67 L1	MP21						1 (B1000C)	V2		CV1 CV2 CV3	S1		0329	TORPEDOES with bursting charge
0330	TORPÉDA s trhacou náložou	1	1.1F		1		0	E0	P130 LP101		MP23						1 (B1000C)	V2		CV1 CV2 CV3	S1		0330	TORPEDOES with bursting charge
0331	TRHAVINA, VÝBUŠNÁ, TYP B (ČINIDLO, VÝBUŠNÉ, TYP B)	1	1.5D		1.5	617	0	E0	P116 IBC100	PP61 PP62 PP64	MP20	T1	TP1 TP17 TP32	S2.65AN(+)	TU3 TU12 TU41 TC8 TA1 TA5	EX/III	1 (B1000C)	V2 V12		CV1 CV2 CV3	S1	1.5D	0331	EXPLOSIVE, BLASTING, TYPE B (AGENT, BLASTING, TYPE B)
0332	TRHAVINA, VÝBUŠNÁ, TYP E (ČINIDLO, VÝBUŠNÉ, TYP E)	1	1.5D		1.5	617	0	E0	P116 IBC100	PP61 PP62	MP20	T1	TP1 TP17 TP32			EX/III	1 (B1000C)	V2 V12		CV1 CV2 CV3	S1	1.5D	0332	EXPLOSIVE, BLASTING, TYPE E (AGENT, BLASTING, TYPE E)

UN číslo	Pomenovanie a opis veci	Trieda	Klasifikačný kód	Obalová skupina	Bezpečnostné značky	Osobitné ustanovenia	Obmedzené a vyňaté množstvá		Obal			Prenosné cisterny a kontajnery na prepravu vo voľne loženom stave		ADR cisterna		Vozidlo na prepravu v cisternách	Dopravná kategória (Kód obmedzujúci tunel)	Osobitné ustanovenia na prepravu				Id. číslo nebezpečnosti	UN číslo	Pomenovanie a opis veci
							3.4	3.5.1.2	Obalové inštrukcie	Osobitné podmienky balenia	Ustanovenia na zmiešané balenie	Inštrukcie	Osobitné ustanovenia	Kód cisterny	Osobitné ustanovenia			Preprava kusov	Preprava vo voľne loženom stave	Nakládká, vykládka a manipulácia	Prevádzka			
(1)	(2)	(3a)	(3b)	(4)	(5)	(6)	(7a)	(7b)	(8)	(9a)	(9b)	(10)	(11)	(12)	(13)	(14)	(15)	(16)	(17)	(18)	(19)	(20)	(1)	(2)
0333	OHŇOSTROJNÉ TELESÁ	1	1.1G		1	645	0	E0	P135		MP23 MP24						1 (B1000C)	V2 V3		CV1 CV2 CV3	S1		0333	FIREWORKS
0334	OHŇOSTROJNÉ TELESÁ	1	1.2G		1	645	0	E0	P135		MP23 MP24						1 (B1000C)	V2 V3		CV1 CV2 CV3	S1		0334	FIREWORKS
0335	OHŇOSTROJNÉ TELESÁ	1	1.3G		1	645	0	E0	P135		MP23 MP24						1 (C5000D)	V2 V3		CV1 CV2 CV3	S1		0335	FIREWORKS
0336	OHŇOSTROJNÉ TELESÁ	1	1.4G		1.4	645 651	0	E0	P135		MP23 MP24						2 (E)	V2		CV1 CV2 CV3	S1		0336	FIREWORKS
0337	OHŇOSTROJNÉ TELESÁ	1	1.4S		1.4	645	0	E0	P135		MP23 MP24						4 (E)			CV1 CV2 CV3	S1		0337	FIREWORKS
0338	NÁBOJE DO ZBRANÍ, CVIČNÉ alebo NÁBOJE DO MALÝCH ZBRANÍ (MALORÁŽOVÉ), CVIČNÉ	1	1.4C		1.4		0	E0	P130 LP101		MP22						2 (E)	V2		CV1 CV2 CV3	S1		0338	CARTRIDGES FOR WEAPONS, BLANK or CARTRIDGES, SMALL ARMS, BLANK
0339	NÁBOJE DO ZBRANÍ S INERTNOU STRELOU alebo NÁBOJE DO MALÝCH ZBRANÍ (MALORÁŽOVÉ)	1	1.4C		1.4		0	E0	P130 LP101		MP22						2 (E)	V2		CV1 CV2 CV3	S1		0339	CARTRIDGES FOR WEAPONS, INERT PROJECTILE or CARTRIDGES, SMALL ARMS
0340	NITROCELULÓZA, suchá alebo navlhčená s menej ako 25 % hm. vody (alebo alkoholu)	1	1.1D		1	393	0	E0	P112(a) P112(b)		MP20						1 (B1000C)	V2 V3		CV1 CV2 CV3	S1		0340	NITROCELLULOSE, dry or wetted with less than 25 % water (or alcohol), by mass
0341	NITROCELULÓZA, neupravená alebo zmäkčená, obsahujúca menej ako 18 % hm. zmäkčovadla (zvláčňovadla)	1	1.1D		1	393	0	E0	P112(b)		MP20						1 (B1000C)	V2 V3		CV1 CV2 CV3	S1		0341	NITROCELLULOSE, unmodified or plasticized with less than 18 % plasticizing substance, by mass
0342	NITROCELULÓZA, NAVLHČENÁ najmenej s 25 % hm. alkoholu	1	1.3C		1	105 393	0	E0	P114(a)	PP43	MP20						1 (C5000D)	V2		CV1 CV2 CV3	S1		0342	NITROCELLULOSE, WETTED with not less than 25 % alcohol, by mass
0343	NITROCELULÓZA, ZVLÁČŇENÁ najmenej s 18 % hm. zvláčňovadla	1	1.3C		1	105 393	0	E0	P111		MP20						1 (C5000D)	V2		CV1 CV2 CV3	S1		0343	NITROCELLULOSE, PLASTICIZED with not less than 18 % plasticizing substance, by mass
0344	STRELY s trhacou náplňou	1	1.4D		1.4		0	E0	P130 LP101	PP67 L1	MP21						2 (E)	V2		CV1 CV2 CV3	S1		0344	PROJECTILES with bursting charge
0345	STRELY s inertnou stopovkou	1	1.4S		1.4		0	E0	P130 LP101	PP67 L1	MP23						4 (E)			CV1 CV2 CV3	S1		0345	PROJECTILES, inert with tracer
0346	STRELY s trhacou alebo výmetnou náplňou	1	1.2D		1		0	E0	P130 LP101	PP67 L1	MP21						1 (B1000C)	V2		CV1 CV2 CV3	S1		0346	PROJECTILES with burster or expelling charge
0347	STRELY s trhacou alebo výmetnou náplňou	1	1.4D		1.4		0	E0	P130 LP101	PP67 L1	MP21						2 (E)	V2		CV1 CV2 CV3	S1		0347	PROJECTILES with burster or expelling charge
0348	NÁBOJE DO ZBRANÍ s trhacou náplňou	1	1.4F		1.4		0	E0	P130 LP101		MP23						2 (E)	V2		CV1 CV2 CV3	S1		0348	CARTRIDGES FOR WEAPONS with bursting charge
0349	PREDMETY, VÝBUŠNÉ, I. N.	1	1.4S		1.4	178 274 347	0	E0	P101		MP2						4 (E)			CV1 CV2 CV3	S1		0349	ARTICLES, EXPLOSIVE, N.O.S.

UN číslo	Pomenovanie a opis veci	Trieda	Klasifikačný kód	Obalová skupina	Bezpečnostná značka	Osobitné ustanovenia	Obmedzené a vyňaté množstvá		Obal			Prenosné cisterny a kontajnery na prepravu vo voľne loženom stave		ADR cisterna		Vozidlo na prepravu v cisternách	Dopravná kategória (Kód obmedzujúci tunel)	Osobitné ustanovenia na prepravu				Id. číslo nebezpečnosti	UN číslo	Pomenovanie a opis veci
							3.4	3.5.1.2	Obalové inštrukcie	Osobitné podmienky balenia	Ustanovenia na zmiešané balenie	Inštrukcie	Osobitné ustanovenia	Kód cisterny	Osobitné ustanovenia			Preprava kusov	Preprava vo voľne loženom stave	Nakládka, vykládka a manipulácia	Prevádzka			
(1)	(2)	(3a)	(3b)	(4)	(5)	(6)	(7a)	(7b)	(8)	(9a)	(9b)	(10)	(11)	(12)	(13)	(14)	(15)	(16)	(17)	(18)	(19)	(20)	(1)	(2)
0350	PREDMETY, VÝBUŠNÉ, I. N.	1	1.4B		1.4	178 274	0	E0	P101		MP2						2 (E)	V2		CV1 CV2 CV3	S1		0350	ARTICLES, EXPLOSIVE, N.O.S.
0351	PREDMETY, VÝBUŠNÉ, I. N.	1	1.4C		1.4	178 274	0	E0	P101		MP2						2 (E)	V2		CV1 CV2 CV3	S1		0351	ARTICLES, EXPLOSIVE, N.O.S.
0352	PREDMETY, VÝBUŠNÉ, I. N.	1	1.4D		1.4	178 274	0	E0	P101		MP2						2 (E)	V2		CV1 CV2 CV3	S1		0352	ARTICLES, EXPLOSIVE, N.O.S.
0353	PREDMETY, VÝBUŠNÉ, I. N.	1	1.4G		1.4	178 274	0	E0	P101		MP2						2 (E)	V2		CV1 CV2 CV3	S1		0353	ARTICLES, EXPLOSIVE, N.O.S.
0354	PREDMETY, VÝBUŠNÉ, I. N.	1	1.1L		1	178 274	0	E0	P101		MP1						0 (B)	V2		CV1 CV2 CV3 CV4	S1		0354	ARTICLES, EXPLOSIVE, N.O.S.
0355	PREDMETY, VÝBUŠNÉ, I. N.	1	1.2L		1	178 274	0	E0	P101		MP1						0 (B)	V2		CV1 CV2 CV3 CV4	S1		0355	ARTICLES, EXPLOSIVE, N.O.S.
0356	PREDMETY, VÝBUŠNÉ, I. N.	1	1.3L		1	178 274	0	E0	P101		MP1						0 (B)	V2		CV1 CV2 CV3 CV4	S1		0356	ARTICLES, EXPLOSIVE, N.O.S.
0357	LÁTKY, VÝBUŠNÉ, I. N.	1	1.1L		1	178 274	0	E0	P101		MP1						0 (B)	V2		CV1 CV2 CV3 CV4	S1		0357	SUBSTANCES, EXPLOSIVE, N.O.S.
0358	LÁTKY, VÝBUŠNÉ, I. N.	1	1.2L		1	178 274	0	E0	P101		MP1						0 (B)	V2		CV1 CV2 CV3 CV4	S1		0358	SUBSTANCES, EXPLOSIVE, N.O.S.
0359	LÁTKY, VÝBUŠNÉ, I. N.	1	1.3L		1	178 274	0	E0	P101		MP1						0 (B)	V2		CV1 CV2 CV3 CV4	S1		0359	SUBSTANCES, EXPLOSIVE, N.O.S.
0360	ZOSTAVY ROZBUŠKOVÉ, NEELEKTRICKÉ, na trhacie práce	1	1.1B		1		0	E0	P131		MP23						1 (B1000C)	V2		CV1 CV2 CV3	S1		0360	DETONATOR ASSEMBLIES, NON-ELECTRIC for blasting
0361	ZOSTAVY ROZBUŠKOVÉ, NEELEKTRICKÉ, na trhacie práce	1	1.4B		1.4		0	E0	P131		MP23						2 (E)	V2		CV1 CV2 CV3	S1		0361	DETONATOR ASSEMBLIES, NON-ELECTRIC for blasting
0362	MUNÍCIA, CVIČNÁ	1	1.4G		1.4		0	E0	P130 LP101	PP67 LI	MP23						2 (E)	V2		CV1 CV2 CV3	S1		0362	AMMUNITION, PRACTICE
0363	MUNÍCIA, SKÚŠOBNÁ	1	1.4G		1.4		0	E0	P130 LP101	PP67 LI	MP23						2 (E)	V2		CV1 CV2 CV3	S1		0363	AMMUNITION, PROOF
0364	ROZBUŠKY PRE MUNÍCIU	1	1.2B		1		0	E0	P133		MP23						1 (B1000C)	V2		CV1 CV2 CV3	S1		0364	DETONATORS FOR AMMUNITION
0365	ROZBUŠKY PRE MUNÍCIU	1	1.4B		1.4		0	E0	P133		MP23						2 (E)	V2		CV1 CV2 CV3	S1		0365	DETONATORS FOR AMMUNITION
0366	ROZBUŠKY PRE MUNÍCIU	1	1.4S		1.4	347	0	E0	P133		MP23						4 (E)	V2		CV1 CV2 CV3	S1		0366	DETONATORS FOR AMMUNITION

UN číslo	Pomenovanie a opis veci	Trieda	Klasifikačný kód	Obalová skupina	Bezpečnostná značka	Osobitné ustanovenia	Obmedzené a vyňaté množstvá		Obal			Prenosné cisterny a kontajnery na prepravu vo voľne loženom stave		ADR cisterna		Vozidlo na prepravu v cisternách	Dopravná kategória (Kód obmedzujúci tunel)	Osobitné ustanovenia na prepravu				Id. číslo nebezpečnosti	UN číslo	Pomenovanie a opis veci
							3.4	3.5.1.2	Obalové inštrukcie	Osobitné podmienky balenia	Ustanovenia na zmiešané balenie	Inštrukcie	Osobitné ustanovenia	Kód cisterny	Osobitné ustanovenia			Preprava kusov	Preprava vo voľne loženom stave	Nakládka, vykládka a manipulácia	Prevádzka			
(1)	(2)	(3a)	(3b)	(4)	(5)	(6)	(7a)	(7b)	(8)	(9a)	(9b)	(10)	(11)	(12)	(13)	(14)	(15)	(16)	(17)	(18)	(19)	(20)	(1)	(2)
0367	ROZBUŠKY, VÝBUŠNÉ	1	1.4S		1.4	347	0	E0	P141		MP23						4 (E)			CV1 CV2 CV3	S1		0367	FUZES, DETONATING
0368	ROZBUŠKY, ZÁPALNÉ	1	1.4S		1.4		0	E0	P141		MP23						4 (E)			CV1 CV2 CV3	S1		0368	FUZES, IGNITING
0369	BOJOVÉ HLAVICE PRE RAKETY s trhacou náplňou	1	1.1F		1		0	E0	P130 LP101		MP23						1 (B1000C)	V2		CV1 CV2 CV3	S1		0369	WARHEADS, ROCKET with bursting charge
0370	BOJOVÉ HLAVICE PRE RAKETY s trhacou alebo výmetnou náplňou	1	1.4D		1.4		0	E0	P130 LP101	PP67 L1	MP21						2 (E)	V2		CV1 CV2 CV3	S1		0370	WARHEADS, ROCKET with burster or expelling charge
0371	BOJOVÉ HLAVICE PRE RAKETY s trhacou alebo výmetnou náplňou	1	1.4F		1.4		0	E0	P130 LP101		MP23						2 (E)	V2		CV1 CV2 CV3	S1		0371	WARHEADS, ROCKET with burster or expelling charge
0372	GRANÁTY, CVIČNÉ, ručné alebo puškové	1	1.2G		1		0	E0	P141		MP23						1 (B1000C)	V2		CV1 CV2 CV3	S1		0372	GRENADES, PRACTICE, hand or rifle
0373	ZARIADENIA SIGNÁLNE, RÚČNÉ	1	1.4S		1.4		0	E0	P135		MP23 MP24						4 (E)			CV1 CV2 CV3	S1		0373	SIGNAL DEVICES, HAND
0374	ZVUKOVÉ ZARIADENIA, VÝBUŠNÉ	1	1.1D		1		0	E0	P134 LP102		MP21						1 (B1000C)	V2		CV1 CV2 CV3	S1		0374	SOUNDING DEVICES, EXPLOSIVE
0375	ZVUKOVÉ ZARIADENIA, VÝBUŠNÉ	1	1.2D		1		0	E0	P134 LP102		MP21						1 (B1000C)	V2		CV1 CV2 CV3	S1		0375	SOUNDING DEVICES, EXPLOSIVE
0376	ZAPALOVAČE, RÚRKOVÉ	1	1.4S		1.4		0	E0	P133		MP23						4 (E)			CV1 CV2 CV3	S1		0376	PRIMERS, TUBULAR
0377	ZAPALOVAČE, KAPSLE	1	1.1B		1		0	E0	P133		MP23						1 (B1000C)	V2		CV1 CV2 CV3	S1		0377	PRIMERS, CAP TYPE
0378	ZAPALOVAČE, KAPSLE	1	1.4B		1.4		0	E0	P133		MP23						2 (E)	V2		CV1 CV2 CV3	S1		0378	PRIMERS, CAP TYPE
0379	NÁBOJNICE, PRAZDNE SO ZÁPALKOU	1	1.4C		1.4		0	E0	P136		MP22						2 (E)	V2		CV1 CV2 CV3	S1		0379	CASES, CARTRIDGE, EMPTY, WITH PRIMER
0380	PREDMETY, SAMOZÁPALNÉ	1	1.2L		1		0	E0	P101		MP1						0 (B)	V2		CV1 CV2 CV3 CV4	S1		0380	ARTICLES, PYROPHORIC
0381	NÁLOŽKY PRE HNACIE ZARIADENIA	1	1.2C		1		0	E0	P134 LP102		MP22						1 (B1000C)	V2		CV1 CV2 CV3	S1		0381	CARTRIDGES, POWER DEVICE
0382	ZLOŽKY VÝBUŠNÉHO REŤAZCA, I. N.	1	1.2B		1	178 274	0	E0	P101		MP2						1 (B1000C)	V2		CV1 CV2 CV3	S1		0382	COMPONENTS, EXPLOSIVE TRAIN, N.O.S.
0383	ZLOŽKY VÝBUŠNÉHO REŤAZCA, I. N.	1	1.4B		1.4	178 274	0	E0	P101		MP2						2 (E)	V2		CV1 CV2 CV3	S1		0383	COMPONENTS, EXPLOSIVE TRAIN, N.O.S.
0384	ZLOŽKY VÝBUŠNÉHO REŤAZCA, I. N.	1	1.4S		1.4	178 274 347	0	E0	P101		MP2						4 (E)			CV1 CV2 CV3	S1		0384	COMPONENTS, EXPLOSIVE TRAIN, N.O.S.

UN číslo	Pomenovanie a opis veci	Trieda	Klasifikačný kód	Obalová skupina	Bezpečnostná značka	Osobitné ustanovenia	Obmedzené a vyňaté množstvá		Obal			Prenosné cisterny a kontajnery na prepravu vo voľne loženom stave		ADR cisterna		Vozidlo na prepravu v cisternách	Dopravná kategória (Kód obmedzujúci tunel)	Osobitné ustanovenia na prepravu				Id. číslo nebezpečnosti	UN číslo	Pomenovanie a opis veci
							3.4	3.5.1.2	Obalové inštrukcie	Osobitné podmienky balenia	Ustanovenia na zmiešané balenie	Inštrukcie	Osobitné ustanovenia	Kód cisterny	Osobitné ustanovenia			Preprava kusov	Preprava vo voľne loženom stave	Nakládka, vykládka a manipulácia	Prevádzka			
(1)	(2)	(3a)	(3b)	(4)	(5)	(6)	(7a)	(7b)	(8)	(9a)	(9b)	(10)	(11)	(12)	(13)	(14)	(15)	(16)	(17)	(18)	(19)	(20)	(1)	(2)
0385	5-NITROBENZOTRIAZOL	1	1.1D		1		0	E0	P112(b) P112(c)		MP20						1 (B1000C)	V2 V3		CV1 CV2 CV3	S1		0385	5-NITROBENZOTRIAZOL
0386	KYSELINA TRINITROBENZÉN-SULFÓNOVÁ	1	1.1D		1		0	E0	P112(b) P112(c)	PP26	MP20						1 (B1000C)	V2 V3		CV1 CV2 CV3	S1		0386	TRINITROBENZENE-SULPHONIC ACID
0387	TRINITROFLUÓRENÓN	1	1.1D		1		0	E0	P112(b) P112(c)		MP20						1 (B1000C)	V2 V3		CV1 CV2 CV3	S1		0387	TRINITROFLUORENONE
0388	TRINITROTOLUÉN (TNT) A ZMES TRINITROBENZÉNU alebo TRINITROTOLUÉN (TNT) A ZMES HEXANITROSTILBÉNU	1	1.1D		1		0	E0	P112(b) P112(c)		MP20						1 (B1000C)	V2 V3		CV1 CV2 CV3	S1		0388	TRINITROTOLUENE (TNT) AND TRINITROBENZENE MIXTURE or TRINITROTOLUENE (TNT) AND HEXANITROSTILBENE MIXTURE
0389	ZMES TRINITROTOLUÉNU (TNT) S TRINITROBENZÉNOM A HEXANITROSTILBÉNOM	1	1.1D		1		0	E0	P112(b) P112(c)		MP20						1 (B1000C)	V2 V3		CV1 CV2 CV3	S1		0389	TRINITROTOLUENE (TNT) MIXTURE CONTAINING TRINITROBENZENE AND HEXANITROSTILBENE
0390	TRITONAL	1	1.1D		1		0	E0	P112(b) P112(c)		MP20						1 (B1000C)	V2 V3		CV1 CV2 CV3	S1		0390	TRITONAL
0391	CYKLOTETRAMETYLÉN-TRINITRAMÍN (CYKLONIT; HEXOGÉN; RDX) A ZMES CYKLOTETRAMETYLÉN-TETRAMETRAMÍNU (HMX; OKTOGÉN), NAVLHČENÝ najmenej s 15 % hm. vody alebo ZNECITLIVENÝ najmenej s 10 % hm. flegmatizačného prostriedku	1	1.1D		1	266	0	E0	P112(a) P112(b)		MP20						1 (B1000C)	V2 V3		CV1 CV2 CV3	S1		0391	CYCLOTETRAMETHYLENE-TRINITRAMINE (CYCLONITE; HEXOGEN; RDX) AND CYCLOTETRAMETHYLENE-TETRAMETRAMINE (HMX; OCTOGEN) MIXTURE, WETTED with not less than 15 % water, by mass or DESENSITIZED with not less than 10 % phlegmatiser by mass
0392	HEXANITROSTILBÉN	1	1.1D		1		0	E0	P112(b) P112(c)		MP20						1 (B1000C)	V2 V3		CV1 CV2 CV3	S1		0392	HEXANITROSTILBENE
0393	HEXOTONAL	1	1.1D		1		0	E0	P112(b)		MP20						1 (B1000C)	V2 V3		CV1 CV2 CV3	S1		0393	HEXOTONAL
0394	TRINITRORESORCINOL (KYSELINA STYFNOVÁ), NAVLHČENÝ najmenej s 20 % hm. vody alebo zmesi alkoholu a vody	1	1.1D		1		0	E0	P112(a)	PP26	MP20						1 (B1000C)	V2		CV1 CV2 CV3	S1		0394	TRINITRORESORCINOL (STYPHNIC ACID), WETTED with not less than 20 % water, or mixture of alcohol and water, by mass
0395	RAKETOVÉ MOTORY S KVAPALNOU POHONNOU LÁTKOU	1	1.2J		1		0	E0	P101		MP23						1 (B1000C)	V2		CV1 CV2 CV3	S1		0395	ROCKET MOTORS, LIQUID FUELLED
0396	RAKETOVÉ MOTORY S KVAPALNOU POHONNOU LÁTKOU	1	1.3J		1		0	E0	P101		MP23						1 (C)	V2		CV1 CV2 CV3	S1		0396	ROCKET MOTORS, LIQUID FUELLED
0397	RAKETY S KVAPALNOU POHONNOU LÁTKOU s trhavou náložou	1	1.1J		1		0	E0	P101		MP23						1 (B1000C)	V2		CV1 CV2 CV3	S1		0397	ROCKETS, LIQUID FUELLED with bursting charge
0398	RAKETY S KVAPALNOU POHONNOU LÁTKOU s trhavou náložou	1	1.2J		1		0	E0	P101		MP23						1 (B1000C)	V2		CV1 CV2 CV3	S1		0398	ROCKETS, LIQUID FUELLED with bursting charge
0399	BOMBY S HOREAVOU KVAPALNOU LÁTKOU s trhavou náložou	1	1.1J		1		0	E0	P101		MP23						1 (B1000C)	V2		CV1 CV2 CV3	S1		0399	BOMBS WITH FLAMMABLE LIQUID with bursting charge

UN číslo	Pomenovanie a opis veci	Trieda	Klasifikačný kód	Obalová skupina	Bezpečnostné značky	Osobitné ustanovenia	Obmedzené a vyňaté množstvá		Obal			Prenosné cisterny a kontajnery na prepravu vo voľne loženom stave		ADR cisterna		Vozidlo na prepravu v cisternách	Dopravná kategória (Kód obmedzujúci tunel)	Osobitné ustanovenia na prepravu				Id. číslo nebezpečnosti	UN číslo	Pomenovanie a opis veci
							3.4	3.5.1.2	Obalové inštrukcie	Osobitné podmienky balenia	Ustanovenia na zmiešané balenie	Inštrukcie	Osobitné ustanovenia	Kód cisterny	Osobitné ustanovenia			Preprava kusov	Preprava vo voľne loženom stave	Nakládka, vykládka a manipulácia	Prevádzka			
(1)	(2)	(3a)	(3b)	(4)	(5)	(6)	(7a)	(7b)	(8)	(9a)	(9b)	(10)	(11)	(12)	(13)	(14)	(15)	(16)	(17)	(18)	(19)	(20)	(1)	(2)
0400	BOMBY S HOREAVOU KVAPALNOU LÁTKOU s trhacou náložou	1	1.2J		1		0	E0	P101		MP23						1 (B1000C)	V2		CV1 CV2 CV3	S1		0400	BOMBS WITH FLAMMABLE LIQUID with bursting charge
0401	SULFID DIPIKRILU, suchý alebo navlhčený s menej ako 10 % hm. vody	1	1.1D		1		0	E0	P112(a) P112(b) P112(c)		MP20						1 (B1000C)	V2 V3		CV1 CV2 CV3	S1		0401	DIPICRYL SULPHIDE, dry or wetted with less than 10 % water, by mass
0402	CHLORISTAN AMÓNNY	1	1.1D		1	152	0	E0	P112(b) P112(c)		MP20						1 (B1000C)	V2 V3		CV1 CV2 CV3	S1		0402	AMMONIUM PERCHLORATE
0403	SVETLICE, LETECKÉ	1	1.4G		1.4		0	E0	P135		MP23						2 (E)	V2		CV1 CV2 CV3	S1		0403	FLARES, AERIAL
0404	SVETLICE, LETECKÉ	1	1.4S		1.4		0	E0	P135		MP23						4 (E)			CV1 CV2 CV3	S1		0404	FLARES, AERIAL
0405	NÁBOJE, SIGNÁLNE	1	1.4S		1.4		0	E0	P135		MP23 MP24						4 (E)			CV1 CV2 CV3	S1		0405	CARTRIDGES, SIGNAL
0406	DINITROBENZÉN	1	1.3C		1		0	E0	P114(b)		MP20						1 (C5000D)	V2 V3		CV1 CV2 CV3	S1		0406	DINITROBENZENE
0407	KYSELINA TETRAZOL-1-OCTOVÁ	1	1.4C		1.4		0	E0	P114(b)		MP20						2 (E)	V2		CV1 CV2 CV3	S1		0407	TETRAZOL-1-ACETIC ACID
0408	ROZBUŠKY, VÝBUŠNÉ s bezpečnostnými prvkami	1	1.1D		1		0	E0	P141		MP21						1 (B1000C)	V2		CV1 CV2 CV3	S1		0408	FUZES, DETONATING with protective features
0409	ROZBUŠKY, VÝBUŠNÉ s bezpečnostnými prvkami	1	1.2D		1		0	E0	P141		MP21						1 (B1000C)	V2		CV1 CV2 CV3	S1		0409	FUZES, DETONATING with protective features
0410	ROZBUŠKY, VÝBUŠNÉ s bezpečnostnými prvkami	1	1.4D		1.4		0	E0	P141		MP21						2 (E)	V2		CV1 CV2 CV3	S1		0410	FUZES, DETONATING with protective features
0411	PENTAERYTRITETRANITRÁT (PENTAERYTRITOL-TETRANITRÁT; PETN) najmenej so 7 % hm. vosku	1	1.1D		1	131	0	E0	P112(b) P112(c)		MP20						1 (B1000C)	V2 V3		CV1 CV2 CV3	S1		0411	PENTAERYTHRIT TETRANITRATE (PENTAERYTHRITOL TETRANITRATE; PETN) with not less than 7 % wax, by mass
0412	NÁBOJE DO ZBRANÍ s trhacou náložou	1	1.4E		1.4		0	E0	P130 LP101	PP67 L1	MP21						2 (E)	V2		CV1 CV2 CV3	S1		0412	CARTRIDGES FOR WEAPONS with bursting charge
0413	NÁBOJE DO ZBRANÍ, CVIČNÉ	1	1.2C		1		0	E0	P130 LP101		MP22						1 (B1000C)	V2		CV1 CV2 CV3	S1		0413	CARTRIDGES FOR WEAPONS, BLANK
0414	NÁPLNE HNACIE PRE DELÁ	1	1.2C		1		0	E0	P130 LP101		MP22						1 (B1000C)	V2		CV1 CV2 CV3	S1		0414	CHARGES, PROPELLING, FOR CANNON
0415	NÁPLNE HNACIE	1	1.2C		1		0	E0	P143	PP76	MP22						1 (B1000C)	V2		CV1 CV2 CV3	S1		0415	CHARGES, PROPELLING
0417	NÁBOJE DO ZBRANÍ (MALORÁŽOVÉ) S INERTNOU STRELOU alebo NÁBOJE DO MALÝCH ZBRANÍ	1	1.3C		1		0	E0	P130 LP101		MP22						1 (C5000D)	V2		CV1 CV2 CV3	S1		0417	CARTRIDGES FOR WEAPONS, INERT PROJECTILE or CARTRIDGES, SMALL ARMS
0418	SVETLICE, POZEMNÉ	1	1.1G		1		0	E0	P135		MP23						1 (B1000C)	V2		CV1 CV2 CV3	S1		0418	FLARES, SURFACE

UN číslo	Pomenovanie a opis veci	Trieda	Klasifikačný kód	Obalová skupina	Bezpečnostné značky	Osobitné ustanovenia	Obmedzené a vyňaté množstvá		Obal			Prenosné cisterny a kontajnery na prepravu vo voľne loženom stave		ADR cisterna		Vozidlo na prepravu v cisternách	Dopravná kategória (Kód obmedzujúci tunel)	Osobitné ustanovenia na prepravu				Id. číslo nebezpečnosti	UN číslo	Pomenovanie a opis veci
							3.4	3.5.1.2	Obalové inštrukcie	Osobitné podmienky balenia	Ustanovenia na zmiešané balenie	Inštrukcie	Osobitné ustanovenia	Kód cisterny	Osobitné ustanovenia			Preprava kusov	Preprava vo voľne loženom stave	Nakládka, vykládka a manipulácia	Prevádzka			
(1)	(2)	(3a)	(3b)	(4)	(5)	(6)	(7a)	(7b)	(8)	(9a)	(9b)	(10)	(11)	(12)	(13)	(14)	(15)	(16)	(17)	(18)	(19)	(20)	(1)	(2)
0419	SVETLICE, POZEMNÉ	1	1.2G		1		0	E0	P135		MP23						1 (B1000C)	V2		CV1 CV2 CV3	S1		0419	FLARES, SURFACE
0420	SVETLICE, LETECKÉ	1	1.1G		1		0	E0	P135		MP23						1 (B1000C)	V2		CV1 CV2 CV3	S1		0420	FLARES, AERIAL
0421	SVETLICE, LETECKÉ	1	1.2G		1		0	E0	P135		MP23						1 (B1000C)	V2		CV1 CV2 CV3	S1		0421	FLARES, AERIAL
0424	STRELY s inertnou stopovkou	1	1.3G		1		0	E0	P130 LP101	PP67 L1	MP23						1 (C5000D)	V2		CV1 CV2 CV3	S1		0424	PROJECTILES, inert with tracer
0425	STRELY s inertnou stopovkou	1	1.4G		1.4		0	E0	P130 LP101	PP67 L1	MP23						2 (E)	V2		CV1 CV2 CV3	S1		0425	PROJECTILES, inert with tracer
0426	STRELY s trhacou alebo výmetnou náplňou	1	1.2F		1		0	E0	P130 LP101		MP23						1 (B1000C)	V2		CV1 CV2 CV3	S1		0426	PROJECTILES with burster or expelling charge
0427	STRELY s trhacou alebo výmetnou náplňou	1	1.4F		1.4		0	E0	P130 LP101		MP23						2 (E)	V2		CV1 CV2 CV3	S1		0427	PROJECTILES with burster or expelling charge
0428	PREDMETY PYROTECHNICKÉ na technické účely	1	1.1G		1		0	E0	P135		MP23 MP24						1 (B1000C)	V2		CV1 CV2 CV3	S1		0428	ARTICLES, PYROTECHNIC for technical purposes
0429	PREDMETY PYROTECHNICKÉ na technické účely	1	1.2G		1		0	E0	P135		MP23 MP24						1 (B1000C)	V2		CV1 CV2 CV3	S1		0429	ARTICLES, PYROTECHNIC for technical purposes
0430	PREDMETY PYROTECHNICKÉ na technické účely	1	1.3G		1		0	E0	P135		MP23 MP24						1 (C5000D)	V2		CV1 CV2 CV3	S1		0430	ARTICLES, PYROTECHNIC for technical purposes
0431	PREDMETY PYROTECHNICKÉ na technické účely	1	1.4G		1.4		0	E0	P135		MP23 MP24						2 (E)	V2		CV1 CV2 CV3	S1		0431	ARTICLES, PYROTECHNIC for technical purposes
0432	PREDMETY PYROTECHNICKÉ na technické účely	1	1.4S		1.4		0	E0	P135		MP23 MP24						4 (E)	V2		CV1 CV2 CV3	S1		0432	ARTICLES, PYROTECHNIC for technical purposes
0433	PUŠNÝ PRACH, KOLÁČ (PUŠNÝ PRACH, PASTA), NAVLHČENÝ najmenej so 17 % hm. alkoholu	1	1.1C		1	266	0	E0	P111		MP20						1 (B1000C)	V2		CV1 CV2 CV3	S1		0433	POWDER CAKE (POWDER PASTE), WETTED with not less than 17 % alcohol, by mass
0434	STRELY s trhacou alebo výmetnou náplňou	1	1.2G		1		0	E0	P130 LP101	PP67 L1	MP23						1 (B1000C)	V2		CV1 CV2 CV3	S1		0434	PROJECTILES with burster or expelling charge
0435	STRELY s trhacou alebo výmetnou náplňou	1	1.4G		1.4		0	E0	P130 LP101	PP67 L1	MP23						2 (E)	V2		CV1 CV2 CV3	S1		0435	PROJECTILES with burster or expelling charge
0436	RAKETY s výmetnou náplňou	1	1.2C		1		0	E0	P130 LP101	PP67 L1	MP22						1 (B1000C)	V2		CV1 CV2 CV3	S1		0436	ROCKETS with expelling charge
0437	RAKETY s výmetnou náplňou	1	1.3C		1		0	E0	P130 LP101	PP67 L1	MP22						1 (C5000D)	V2		CV1 CV2 CV3	S1		0437	ROCKETS with expelling charge
0438	RAKETY s výmetnou náplňou	1	1.4C		1.4		0	E0	P130 LP101	PP67 L1	MP22						2 (E)	V2		CV1 CV2 CV3	S1		0438	ROCKETS with expelling charge

UN číslo	Pomenovanie a opis veci	Trieda	Klasifikačný kód	Obalová skupina	Bezpečnostné značky	Osobitné ustanovenia	Obmedzené a vyňaté množstvá		Obal			Prenosné cisterny a kontajnery na prepravu vo voľne loženom stave		ADR cisterna		Vozidlo na prepravu v cisternách	Dopravná kategória (Kód obmedzujúci tunel)	Osobitné ustanovenia na prepravu				Id. číslo nebezpečnosti	UN číslo	Pomenovanie a opis veci
							3.4	3.5.1.2	Obalové inštrukcie	Osobitné podmienky balenia	Ustanovenia na zmiešané balenie	Inštrukcie	Osobitné ustanovenia	Kód cisterny	Osobitné ustanovenia			Preprava kusov	Preprava vo voľne loženom stave	Nakládka, vykládka a manipulácia	Prevádzka			
(1)	(2)	(3a)	(3b)	(4)	(5)	(6)	(7a)	(7b)	(8)	(9a)	(9b)	(10)	(11)	(12)	(13)	(14)	(15)	(16)	(17)	(18)	(19)	(20)	(1)	(2)
0439	NÁLOŽE, TVAROVANÉ, bez rozbušky	1	1.2D		1		0	E0	P137	PP70	MP21						1 (B1000C)	V2		CV1 CV2 CV3	S1		0439	CHARGES, SHAPED, without detonator
0440	NÁLOŽE, TVAROVANÉ, bez rozbušky	1	1.4D		1.4		0	E0	P137	PP70	MP21						2 (E)	V2		CV1 CV2 CV3	S1		0440	CHARGES, SHAPED, without detonator
0441	NÁLOŽE, TVAROVANÉ, bez rozbušky	1	1.4S		1.4	347	0	E0	P137	PP70	MP23						4 (E)			CV1 CV2 CV3	S1		0441	CHARGES, SHAPED, without detonator
0442	NÁLOŽE, VÝBUŠNÉ, PRIEMYSELNÉ, bez rozbušky	1	1.1D		1		0	E0	P137		MP21						1 (B1000C)	V2		CV1 CV2 CV3	S1		0442	CHARGES, EXPLOSIVE, COMMERCIAL without detonator
0443	NÁLOŽE, VÝBUŠNÉ, PRIEMYSELNÉ, bez rozbušky	1	1.2D		1		0	E0	P137		MP21						1 (B1000C)	V2		CV1 CV2 CV3	S1		0443	CHARGES, EXPLOSIVE, COMMERCIAL without detonator
0444	NÁLOŽE, VÝBUŠNÉ, PRIEMYSELNÉ, bez rozbušky	1	1.4D		1.4		0	E0	P137		MP21						2 (E)	V2		CV1 CV2 CV3	S1		0444	CHARGES, EXPLOSIVE, COMMERCIAL without detonator
0445	NÁLOŽE, VÝBUŠNÉ, PRIEMYSELNÉ, bez rozbušky	1	1.4S		1.4	347	0	E0	P137		MP23						4 (E)			CV1 CV2 CV3	S1		0445	CHARGES, EXPLOSIVE, COMMERCIAL without detonator
0446	NÁBOJNICE, SPÁLITEĽNÉ PRÁZDNE, BEZ ZAPALOVAČA	1	1.4C		1.4		0	E0	P136		MP22						2 (E)	V2		CV1 CV2 CV3	S1		0446	CASES, COMBUSTIBLE, EMPTY, WITHOUT PRIMER
0447	NÁBOJNICE, SPÁLITEĽNÉ PRÁZDNE, BEZ ZAPALOVAČA	1	1.3C		1		0	E0	P136		MP22						1 (C5000D)	V2		CV1 CV2 CV3	S1		0447	CASES, COMBUSTIBLE, EMPTY, WITHOUT PRIMER
0448	KYSELINA 5-MERKAPTOTETRAZOL-1-OCTOVÁ	1	1.4C		1.4		0	E0	P114(b)		MP20						2 (E)	V2		CV1 CV2 CV3	S1		0448	5-MERCAPTOTETRAZOL-1-ACETIC ACID
0449	TORPÉDA S KVAPALNOU POHONNOU NÁPLŇOU s trhacou náložou alebo bez nej	1	1.1J		1		0	E0	P101		MP23						1 (B1000C)	V2		CV1 CV2 CV3	S1		0449	TORPEDOES, LIQUID FUELLED with or without bursting charge
0450	TORPÉDA S KVAPALNOU POHONNOU NÁPLŇOU s inertnou hlavicom	1	1.3J		1		0	E0	P101		MP23						1 (C)	V2		CV1 CV2 CV3	S1		0450	TORPEDOES, LIQUID FUELLED with inert head
0451	TORPÉDA s trhacou náložou	1	1.1D		1		0	E0	P130 LP101	PP67 L1	MP21						1 (B1000C)	V2		CV1 CV2 CV3	S1		0451	TORPEDOES with bursting charge
0452	GRANÁTY, CVIČNÉ, ručné alebo puškové	1	1.4G		1.4		0	E0	P141		MP23						2 (E)	V2		CV1 CV2 CV3	S1		0452	GRENADES, PRACTICE, hand or rifle
0453	RAKETY NA VYSTRELENIE LANA	1	1.4G		1.4		0	E0	P130 LP101		MP23						2 (E)	V2		CV1 CV2 CV3	S1		0453	ROCKETS, LINE-THROWING
0454	ZAPALOVAČE	1	1.4S		1.4		0	E0	P142		MP23						4 (E)			CV1 CV2 CV3	S1		0454	IGNITERS
0455	ROZBUŠKY, NEELEKTRICKÉ na trhacie práce	1	1.4S		1.4	347	0	E0	P131	PP68	MP23						4 (E)			CV1 CV2 CV3	S1		0455	DETONATORS, NON-ELECTRIC for blasting
0456	ROZBUŠKY, ELEKTRICKÉ na trhacie práce	1	1.4S		1.4	347	0	E0	P131		MP23						4 (E)			CV1 CV2 CV3	S1		0456	DETONATORS, ELECTRIC for blasting
0457	NÁLOŽE, TRHACIE, S PLASTICKÝM SPOJIVOM	1	1.1D		1		0	E0	P130 LP101		MP21						1 (B1000C)	V2		CV1 CV2 CV3	S1		0457	CHARGES, BURSTING, PLASTICS BONDED

UN číslo	Pomenovanie a opis veci	Trieda	Klasifikačný kód	Obalová skupina	Bezpečnostné značky	Osobitné ustanovenia	Obmedzené a vyňaté množstvá		Obal			Prenosné cisterny a kontajnery na prepravu vo voľne loženom stave		ADR cisterna		Vozidlo na prepravu v cisternách	Dopravná kategória (Kód obmedzujúci tunel)	Osobitné ustanovenia na prepravu				Id. číslo nebezpečnosti	UN číslo	Pomenovanie a opis veci
							3.4	3.5.1.2	Obalové inštrukcie	Osobitné podmienky balenia	Ustanovenia na zmiešané balenie	Inštrukcie	Osobitné ustanovenia	Kód cisterny	Osobitné ustanovenia			Preprava kusov	Preprava vo voľne loženom stave	Nakládká, vykládka a manipulácia	Prevádzka			
(1)	(2)	(3a)	(3b)	(4)	(5)	(6)	(7a)	(7b)	(8)	(9a)	(9b)	(10)	(11)	(12)	(13)	(14)	(15)	(16)	(17)	(18)	(19)	(20)	(1)	(2)
0458	NÁLOŽE, TRHACIE, S PLASTICKÝM SPOJIVOM	1	1.2D		1		0	E0	P130 LP101		MP21						1 (B1000C)	V2		CV1 CV2 CV3	S1		0458	CHARGES, BURSTING, PLASTICS BONDED
0459	NÁLOŽE, TRHACIE, S PLASTICKÝM SPOJIVOM	1	1.4D		1.4		0	E0	P130 LP101		MP21						2 (E)	V2		CV1 CV2 CV3	S1		0459	CHARGES, BURSTING, PLASTICS BONDED
0460	NÁLOŽE, TRHACIE, S PLASTICKÝM SPOJIVOM	1	1.4S		1.4	347	0	E0	P130 LP101		MP23						4 (E)			CV1 CV2 CV3	S1		0460	CHARGES, BURSTING, PLASTICS BONDED
0461	ZLOŽKY VÝBUŠNÉHO REŤAZCA, I. N.	1	1.1B		1	178 274	0	E0	P101		MP2						1 (B1000C)	V2		CV1 CV2 CV3	S1		0461	COMPONENTS, EXPLOSIVE TRAIN, N.O.S.
0462	PREDMETY, VÝBUŠNÉ, I. N.	1	1.1C		1	178 274	0	E0	P101		MP2						1 (B1000C)	V2		CV1 CV2 CV3	S1		0462	ARTICLES, EXPLOSIVE, N.O.S.
0463	PREDMETY, VÝBUŠNÉ, I. N.	1	1.1D		1	178 274	0	E0	P101		MP2						1 (B1000C)	V2		CV1 CV2 CV3	S1		0463	ARTICLES, EXPLOSIVE, N.O.S.
0464	PREDMETY, VÝBUŠNÉ, I. N.	1	1.1E		1	178 274	0	E0	P101		MP2						1 (B1000C)	V2		CV1 CV2 CV3	S1		0464	ARTICLES, EXPLOSIVE, N.O.S.
0465	PREDMETY, VÝBUŠNÉ, I. N.	1	1.1F		1	178 274	0	E0	P101		MP2						1 (B1000C)	V2		CV1 CV2 CV3	S1		0465	ARTICLES, EXPLOSIVE, N.O.S.
0466	PREDMETY, VÝBUŠNÉ, I. N.	1	1.2C		1	178 274	0	E0	P101		MP2						1 (B1000C)	V2		CV1 CV2 CV3	S1		0466	ARTICLES, EXPLOSIVE, N.O.S.
0467	PREDMETY, VÝBUŠNÉ, I. N.	1	1.2D		1	178 274	0	E0	P101		MP2						1 (B1000C)	V2		CV1 CV2 CV3	S1		0467	ARTICLES, EXPLOSIVE, N.O.S.
0468	PREDMETY, VÝBUŠNÉ, I. N.	1	1.2E		1	178 274	0	E0	P101		MP2						1 (B1000C)	V2		CV1 CV2 CV3	S1		0468	ARTICLES, EXPLOSIVE, N.O.S.
0469	PREDMETY, VÝBUŠNÉ, I. N.	1	1.2F		1	178 274	0	E0	P101		MP2						1 (B1000C)	V2		CV1 CV2 CV3	S1		0469	ARTICLES, EXPLOSIVE, N.O.S.
0470	PREDMETY, VÝBUŠNÉ, I. N.	1	1.3C		1	178 274	0	E0	P101		MP2						1 (C5000D)	V2		CV1 CV2 CV3	S1		0470	ARTICLES, EXPLOSIVE, N.O.S.
0471	PREDMETY, VÝBUŠNÉ, I. N.	1	1.4E		1.4	178 274	0	E0	P101		MP2						2 (E)	V2		CV1 CV2 CV3	S1		0471	ARTICLES, EXPLOSIVE, N.O.S.
0472	PREDMETY, VÝBUŠNÉ, I. N.	1	1.4F		1.4	178 274	0	E0	P101		MP2						2 (E)	V2		CV1 CV2 CV3	S1		0472	ARTICLES, EXPLOSIVE, N.O.S.
0473	LÁTKY, VÝBUŠNÉ, I. N.	1	1.1A		1	178 274	0	E0	P101		MP2						0 (B)	V2		CV1 CV2 CV3	S1		0473	SUBSTANCES, EXPLOSIVE, N.O.S.
0474	LÁTKY, VÝBUŠNÉ, I. N.	1	1.1C		1	178 274	0	E0	P101		MP2						1 (B1000C)	V2 V3		CV1 CV2 CV3	S1		0474	SUBSTANCES, EXPLOSIVE, N.O.S.
0475	LÁTKY, VÝBUŠNÉ, I. N.	1	1.1D		1	178 274	0	E0	P101		MP2						1 (B1000C)	V2 V3		CV1 CV2 CV3	S1		0475	SUBSTANCES, EXPLOSIVE, N.O.S.
0476	LÁTKY, VÝBUŠNÉ, I. N.	1	1.1G		1	178 274	0	E0	P101		MP2						1 (B1000C)	V2 V3		CV1 CV2 CV3	S1		0476	SUBSTANCES, EXPLOSIVE, N.O.S.

UN číslo	Pomenovanie a opis veci	Trieda	Klasifikačný kód	Obalová skupina	Bezpečnostná značka	Osobitné ustanovenia	Obmedzené a vyňaté množstvá		Obal			Prenosné cisterny a kontajnery na prepravu vo voľne loženom stave		ADR cisterna		Vozidlo na prepravu v cisternách	Dopravná kategória (Kód obmedzujúci tunel)	Osobitné ustanovenia na prepravu				Id. číslo nebezpečnosti	UN číslo	Pomenovanie a opis veci
							3.4	3.5.1.2	Obalové inštrukcie	Osobitné podmienky balenia	Ustanovenia na zmiešané balenie	Inštrukcie	Osobitné ustanovenia	Kód cisterny	Osobitné ustanovenia			Preprava kusov	Preprava vo voľne loženom stave	Nakládka, vykládka a manipulácia	Prevádzka			
(1)	(2)	(3a)	(3b)	(4)	(5)	(6)	(7a)	(7b)	(8)	(9a)	(9b)	(10)	(11)	(12)	(13)	(14)	(15)	(16)	(17)	(18)	(19)	(20)	(1)	(2)
0477	LÁTKY, VÝBUŠNÉ, I. N.	1	1.3C		1	178 274	0	E0	P101		MP2						1 (C5000D)	V2 V3		CV1 CV2 CV3	S1		0477	SUBSTANCES, EXPLOSIVE, N.O.S.
0478	LÁTKY, VÝBUŠNÉ, I. N.	1	1.3G		1	178 274	0	E0	P101		MP2						1 (C5000D)	V2 V3		CV1 CV2 CV3	S1		0478	SUBSTANCES, EXPLOSIVE, N.O.S.
0479	LÁTKY, VÝBUŠNÉ, I. N.	1	1.4C		1.4	178 274	0	E0	P101		MP2						2 (E)	V2		CV1 CV2 CV3	S1		0479	SUBSTANCES, EXPLOSIVE, N.O.S.
0480	LÁTKY, VÝBUŠNÉ, I. N.	1	1.4D		1.4	178 274	0	E0	P101		MP2						2 (E)	V2		CV1 CV2 CV3	S1		0480	SUBSTANCES, EXPLOSIVE, N.O.S.
0481	LÁTKY, VÝBUŠNÉ, I. N.	1	1.4S		1.4	178 274 347	0	E0	P101		MP2						4 (E)			CV1 CV2 CV3	S1		0481	SUBSTANCES, EXPLOSIVE, N.O.S.
0482	LÁTKY, VÝBUŠNÉ, VELEMI NECITLIVÉ (LÁTKY, EVD), I. N.	1	1.5D		1.5	178 274	0	E0	P101		MP2						1 (B1000C)	V2		CV1 CV2 CV3	S1		0482	SUBSTANCES, EXPLOSIVE, VERY INSENSITIVE (SUBSTANCES, EVD), N.O.S.
0483	CYKLOTIMETYLÉN-TRINITRAMÍN (CYKLONIT; HEXOGÉN; RDX), ZNECITLIVENÝ	1	1.1D		1		0	E0	P112(b) P112(c)		MP20						1 (B1000C)	V2 V3		CV1 CV2 CV3	S1		0483	CYCLOTIMETHYLENE-TRINITRAMINE (CYCLONITE; HEXOGEN; RDX), DESENSITIZED
0484	CYKLOTETRAMETYLÉN-TETRANITRAMÍN (HMX; OKTOGÉN), ZNECITLIVENÝ	1	1.1D		1		0	E0	P112(b) P112(c)		MP20						1 (B1000C)	V2 V3		CV1 CV2 CV3	S1		0484	CYCLOTETRAMETHYLENE-TETRA-NITRAMINE (HMX; OCTOGEN), DESENSITIZED
0485	LÁTKY, VÝBUŠNÉ, I. N.	1	1.4G		1.4	178 274	0	E0	P101		MP2						2 (E)	V2 V3		CV1 CV2 CV3	S1		0485	SUBSTANCES, EXPLOSIVE, N.O.S.
0486	PREDMETY, VÝBUŠNÉ, VELEMI NECITLIVÉ (PREDMETY, EEI)	1	1.6N		1.6		0	E0	P101		MP23						2 (E)	V2		CV1 CV2 CV3	S1		0486	ARTICLES, EXPLOSIVE, EXTREMELY INSENSITIVE (ARTICLES, EEI)
0487	PROSTRIEDKY SIGNÁLNE, DYMOTVORNÉ	1	1.3G		1		0	E0	P135		MP23						1 (C5000D)	V2		CV1 CV2 CV3	S1		0487	SIGNALS, SMOKE
0488	MUNÍCIA, CVIČNÁ	1	1.3G		1		0	E0	P130 LP101	PP67 L1	MP23						1 (C5000D)	V2		CV1 CV2 CV3	S1		0488	AMMUNITION, PRACTICE
0489	DINITROGLYKOLURIL (DINGU)	1	1.1D		1		0	E0	P112(b) P112(c)		MP20						1 (B1000C)	V2 V3		CV1 CV2 CV3	S1		0489	DINITROGLYCOLURIL (DINGU)
0490	NITROTRIAZOLON (NTO)	1	1.1D		1		0	E0	P112(b) P112(c)		MP20						1 (B1000C)	V2 V3		CV1 CV2 CV3	S1		0490	NITROTRIAZOLONE (NTO)
0491	NÁPLNE HNACIE	1	1.4C		1.4		0	E0	P143	PP76	MP22						2 (E)	V2		CV1 CV2 CV3	S1		0491	CHARGES, PROPELLING
0492	ŽELEZNIČNÉ PROSTRIEDKY SIGNÁLNE, VÝBUŠNÉ	1	1.3G		1		0	E0	P135		MP23						1 (C5000D)	V2		CV1 CV2 CV3	S1		0492	SIGNALS, RAILWAY TRACK, EXPLOSIVE
0493	ŽELEZNIČNÉ PROSTRIEDKY SIGNÁLNE, VÝBUŠNÉ	1	1.4G		1.4		0	E0	P135		MP23						2 (E)	V2		CV1 CV2 CV3	S1		0493	SIGNALS, RAILWAY TRACK, EXPLOSIVE
0494	DELÁ TRYSKOVÉ PERFORAČNÉ na ropné vrty, bez rozbušky	1	1.4D		1.4		0	E0	P101		MP21						2 (E)	V2		CV1 CV2 CV3	S1		0494	JET PERFORATING GUNS, CHARGED, oil well, without detonator

UN číslo	Pomenovanie a opis veci	Trieda	Klasifikačný kód	Obalová skupina	Bezpečnostné značky	Osobitné ustanovenia	Obmedzené a vyňaté množstvá		Obal			Prenosné cisterny a kontajnery na prepravu vo voľne loženom stave		ADR cisterna		Vozidlo na prepravu v cisternách	Dopravná kategória (Kód obmedzujúci tunel)	Osobitné ustanovenia na prepravu				Id. číslo nebezpečnosti	UN číslo	Pomenovanie a opis veci
							3.4	3.5.1.2	Obalové inštrukcie	Osobitné podmienky balenia	Ustanovenia na zmiešané balenie	Inštrukcie	Osobitné ustanovenia	Kód cisterny	Osobitné ustanovenia			Preprava kusov	Preprava vo voľne loženom stave	Nakládká, vykládka a manipulácia	Prevádzka			
(1)	(2)	(3a)	(3b)	(4)	(5)	(6)	(7a)	(7b)	(8)	(9a)	(9b)	(10)	(11)	(12)	(13)	(14)	(15)	(16)	(17)	(18)	(19)	(20)	(1)	(2)
0495	LÁTKA HNACIA, KVAPALNÁ	1	1.3C		1	224	0	E0	P115	PP53 PP54 PP57 PP58	MP20						1 (C5000D)	V2		CV1 CV2 CV3	S1		0495	PROPELLANT, LIQUID
0496	OKTONAL	1	1.1D		1		0	E0	P112(b) P112(c)		MP20						1 (B1000C)	V2 V3		CV1 CV2 CV3	S1		0496	OCTONAL
0497	LÁTKA HNACIA, KVAPALNÁ	1	1.1C		1	224	0	E0	P115	PP53 PP54 PP57 PP58	MP20						1 (B1000C)	V2		CV1 CV2 CV3	S1		0497	PROPELLANT, LIQUID
0498	LÁTKA HNACIA, TUHÁ	1	1.1C		1		0	E0	P114(b)		MP20						1 (B1000C)	V2		CV1 CV2 CV3	S1		0498	PROPELLANT, SOLID
0499	LÁTKA HNACIA, TUHÁ	1	1.3C		1		0	E0	P114(b)		MP20						1 (C5000D)	V2		CV1 CV2 CV3	S1		0499	PROPELLANT, SOLID
0500	ZOSTAVY ROZBUŠKOVÉ, NEELEKTRICKÉ, na trhacie práce	1	1.4S		1.4	347	0	E0	P131		MP23						4 (E)			CV1 CV2 CV3	S1		0500	DETONATOR ASSEMBLIES, NON-ELECTRIC for blasting
0501	LÁTKA HNACIA, TUHÁ	1	1.4C		1.4		0	E0	P114(b)		MP20						2 (E)	V2		CV1 CV2 CV3	S1		0501	PROPELLANT, SOLID
0502	RAKETY s inertnou hlavicou	1	1.2C		1		0	E0	P130 LP101	PP67 LI	MP22						1 (B1000C)	V2		CV1 CV2 CV3	S1		0502	ROCKETS with inert head
0503	ZARIADENIA BEZPEČNOSTNÉ, PYROTECHNICKÉ	1	1.4G		1.4	235 289	0	E0	P135		MP23						2 (E)	V2		CV1 CV2 CV3	S1		0503	SAFETY DEVICES, PYROTECHNIC
0504	1H-TETRAZOL	1	1.1D		1		0	E0	P112(c)	PP48	MP20						1 (B1000C)	V2 V3		CV1 CV2 CV3	S1		0504	1H-TETRAZOLE
0505	PROSTRIEDKY SIGNÁLNE, NÚDZOVÉ, pre lode	1	1.4G		1.4		0	E0	P135		MP23 MP24						2 (E)	V2		CV1 CV2 CV3	S1		0505	SIGNALS, DISTRESS, ship
0506	PROSTRIEDKY SIGNÁLNE, NÚDZOVÉ, pre lode	1	1.4S		1.4		0	E0	P135		MP23 MP24						4 (E)			CV1 CV2 CV3	S1		0506	SIGNALS, DISTRESS, ship
0507	PROSTRIEDKY SIGNÁLNE, DYMOTVORNÉ	1	1.4S		1.4		0	E0	P135		MP23 MP24						4 (E)			CV1 CV2 CV3	S1		0507	SIGNALS, SMOKE
0508	1-HYDROXY-BENZOTRIAZOL, BEZVODÝ, suchý alebo navlhčený s menej ako 20 % hm. vody	1	1.3C		1		0	E0	P114(b)	PP48 PP50	MP20						1 (C5000D)	V2 V3		CV1 CV2 CV3	S1		0508	1-HYDROXY-BENZOTRIAZOLE, ANHYDROUS, dry or wetted with less than 20 % water, by mass
0509	PUŠNÝ PRACH, BEZDYMŮVÝ	1	1.4C		1.4		0	E0	P114(b)	PP48	MP20 MP24						2 (E)	V2		CV1 CV2 CV3	S1		0509	POWDER, SMOKELESS
0510	RAKETOVÉ MOTORY	1	1.4C		1.4		0	E0	P130 LP101	PP67L1	MP22						2 (E)	V2		CV1 CV2 CV3	S1		0510	ROCKET MOTORS
0511	ROZBUŠKY, ELEKTRONICKÉ programovateľné na odstrel	1	1.1B		1		0	E0	P131		MP23						1 (B1000C)	V2		CV1 CV2 CV3	S1		0511	DETONATORS, ELECTRONIC programmable for blasting
0512	ROZBUŠKY, ELEKTRONICKÉ programovateľné na odstrel	1	1.4B		1.4		0	E0	P131		MP23						2 (E)	V2		CV1 CV2 CV3	S1		0512	DETONATORS, ELECTRONIC programmable for blasting

UN číslo	Pomenovanie a opis veci	Trieda	Klasifikačný kód	Obalová skupina	Bezpečnostné značky	Osobitné ustanovenia	Obmedzené a vyňaté množstvá		Obal			Prenosné cisterny a kontajnery na prepravu vo voľne loženom stave		ADR cisterna		Vozidlo na prepravu v cisternách	Dopravná kategória (Kód obmedzujúci tunel)	Osobitné ustanovenia na prepravu				Id. číslo nebezpečnosti	UN číslo	Pomenovanie a opis veci
							3.4	3.5.1.2	Obalové inštrukcie	Osobitné podmienky balenia	Ustanovenia na zmiešané balenie	Inštrukcie	Osobitné ustanovenia	Kód cisterny	Osobitné ustanovenia			Preprava kusov	Preprava vo voľne loženom stave	Nakládka, vykládka a manipulácia	Prevádzka			
(1)	(2)	(3a)	(3b)	(4)	(5)	(6)	(7a)	(7b)	(8)	(9a)	(9b)	(10)	(11)	(12)	(13)	(14)	(15)	(16)	(17)	(18)	(19)	(20)	(1)	(2)
0513	ROZBUŠKY, ELEKTRONICKÉ programovateľné na odstrel	1	1.4S		1.4	347	0	E0	P131		MP23						4 (E)			CV1 CV2 CV3	S1		0513	DETONATORS, ELECTRONIC programmable for blasting
1001	ACETYLÉN, ROZPUSTENÝ	2	4F		2.1	662	0	E0	P200		MP9			PxBN(M)	TU17 TA4	FL	2 (B/D)			CV9 CV10 CV36	S2	239	1001	ACETYLENE, DISSOLVED
1002	VZDUCH, STLAČENÝ	2	1A		2.2	392 655 662	120 ml	E1	P200		MP9	(M)		CxBN(M)	TA4 TT9	AT	3 (E)			CV9 CV10		20	1002	AIR, COMPRESSED
1003	VZDUCH, SCHLADENÝ, SKVAPALNENÝ	2	3O		2.2 +5.1		0	E0	P203		MP9	T75	TP5 TP22	RxBN	TU7 TU19 TA4 TT9	AT	3 (C/E)	V5		CV9 CV11 CV36	S20	225	1003	AIR, REFRIGERATED LIQUID
1005	AMONIAK, BEZVODÝ (čpavok)	2	2TC		2.3 +8	23 379	0	E0	P200		MP9	(M) T50		PxBH(M)	TA4 TT8 TT9	AT	1 (C/D)			CV9 CV10 CV36	S14	268	1005	AMMONIA, ANHYDROUS
1006	ARGÓN, STLAČENÝ	2	1A		2.2	378 392 653 662	120 ml	E1	P200		MP9	(M)		CxBN(M)	TA4 TT9	AT	3 (E)			CV9 CV10 CV36		20	1006	ARGON, COMPRESSED
1008	FLUORID BÓRITÝ	2	2TC		2.3 +8	373	0	E0	P200		MP9	(M)		PxBH(M)	TA4 TT9 TT10	AT	1 (C/D)			CV9 CV10 CV36	S14	268	1008	BORON TRIFLUORIDE
1009	BRÓMTRIFLUÓRMETÁN (CHLADIACI PLYN R 13B1)	2	2A		2.2	662	120 ml	E1	P200		MP9	(M) T50		PxBN(M)	TA4 TT9	AT	3 (C/E)			CV9 CV10 CV36		20	1009	BROMOTRIFLUORO-METHANE (REFRIGERANT GAS R 13B1)
1010	BUTADIÉNY, STABILIZOVANÉ alebo BUTADIÉNY A ZMES UHĽOVODÍKOV, STABILIZOVANÉ, obsahujúca viac ako 40% butadiénov	2	2F		2.1	386 618 662	0	E0	P200		MP9	(M) T50		PxBN(M)	TA4 TT9	FL	2 (B/D)	V8		CV9 CV10 CV36	S2 S4 S20	239	1010	BUTADIENES, STABILIZED or BUTADIENES AND HYDROCARBON MIXTURE, STABILIZED, containing more than 40% butadiens
1011	BUTÁN	2	2F		2.1	392 652 657 662 674	0	E0	P200		MP9	(M) T50		PxBN(M)	TA4 TT9 TT11	FL	2 (B/D)			CV9 CV10 CV36	S2 S20	23	1011	BUTANE
1012	ZMES BUTYLÉNOV alebo 1-BUTYLÉN alebo CIS-2-BUTYLÉN alebo TRANS-2-BUTYLÉN	2	2F		2.1	662	0	E0	P200		MP9	(M) T50		PxBN(M)	TA4 TT9	FL	2 (B/D)			CV9 CV10 CV36	S2 S20	23	1012	BUTYLENES MIXTURE or 1-BUTYLENE or cis-2-BUTYLENE or trans-2-BUTYLENE
1013	OXID UHLIČITÝ	2	2A		2.2	378 392 584 653 662	120 ml	E1	P200		MP9	(M)		PxBN(M)	TA4 TT9	AT	3 (C/E)			CV9 CV10 CV36		20	1013	CARBON DIOXIDE
1016	OXID UHOĽNATÝ, STLAČENÝ	2	1TF		2.3 +2.1		0	E0	P200		MP9	(M)		CxBH(M)	TA4 TT9	FL	1 (B/D)			CV9 CV10 CV36	S2 S14	263	1016	CARBON MONOXIDE, COMPRESSED
1017	CHLÓR	2	2TOC		2.3 +5.1 +8		0	E0	P200		MP9	(M) T50	TP19	P22DH(M)	TA4 TT9 TT10	AT	1 (C/D)			CV9 CV10 CV36	S14	265	1017	CHLORINE
1018	CHLÓRDIFFLUÓRMETÁN (CHLADIACI PLYN R 22)	2	2A		2.2	662	120 ml	E1	P200		MP9	(M) T50		PxBN(M)	TA4 TT9	AT	3 (C/E)			CV9 CV10 CV36		20	1018	CHLORODIFLUORO-METHANE (REFRIGERANT GAS R 22)
1020	CHLÓRPENTAFLUÓRETÁN (CHLADIACI PLYN R 115)	2	2A		2.2	662	120 ml	E1	P200		MP9	(M) T50		PxBN(M)	TA4 TT9	AT	3 (C/E)			CV9 CV10 CV36		20	1020	CHLOROPENTAFLUORO-ETHANE (REFRIGERANT GAS R 115)

UN číslo	Pomenovanie a opis veci	Trieda	Klasifikačný kód	Obalová skupina	Bezpečnostné značky	Osobitné ustanovenia	Obmedzené a vyňaté množstvá		Obal			Prenosné cisterny a kontajnery na prepravu vo voľne loženom stave		ADR cisterna		Vozidlo na prepravu v cisternách	Dopravná kategória (Kód obmedzujúci tunel)	Osobitné ustanovenia na prepravu				Id. číslo nebezpečnosti	UN číslo	Pomenovanie a opis veci
							3.4	3.5.1.2	Obalové inštrukcie	Osobitné podmienky balenia	Ustanovenia na zmiešané balenie	Inštrukcie	Osobitné ustanovenia	Kód cisterny	Osobitné ustanovenia			Preprava kusov	Preprava vo voľne loženom stave	Nakládka, vykládka a manipulácia	Prevádzka			
(1)	(2)	(3a)	(3b)	(4)	(5)	(6)	(7a)	(7b)	(8)	(9a)	(9b)	(10)	(11)	(12)	(13)	(14)	(15)	(16)	(17)	(18)	(19)	(20)	(1)	(2)
1021	1-CHLÓR-1,2,2,2-TETRAFLUÓRETÁN (CHLADIACI PLYN R 124)	2	2A		2.2	662	120 ml	E1	P200		MP9	(M) T50		PxBN(M)	TA4 TT9	AT	3 (C/E)			CV9 CV10 CV36		20	1021	1-CHLORO-1,2,2,2-TETRAFLUOROETHANE (REFRIGERANT GAS R 124)
1022	CHLÓRTRIFLUÓRMETÁN (CHLADIACI PLYN R 13)	2	2A		2.2	662	120 ml	E1	P200		MP9	(M)		PxBN(M)	TA4 TT9	AT	3 (C/E)			CV9 CV10 CV36		20	1022	CHLOROTRIFLUORO-METHANE (REFRIGERANT GAS R 13)
1023	UHOĽNÝ PLYN, STLAČENÝ	2	1TF		2.3 +2.1		0	E0	P200		MP9	(M)		CxBH(M)	TA4 TT9	FL	1 (B/D)			CV9 CV10 CV36	S2 S14	263	1023	COAL GAS, COMPRESSED
1026	DIKYÁN	2	2TF		2.3 +2.1		0	E0	P200		MP9	(M)		PxBH(M)	TA4 TT9	FL	1 (B/D)			CV9 CV10 CV36	S2 S14	263	1026	CYANOGEN
1027	CYKLOPROPÁN	2	2F		2.1	662	0	E0	P200		MP9	(M) T50		PxBN(M)	TA4 TT9	FL	2 (B/D)			CV9 CV10 CV36	S2 S20	23	1027	CYCLOPROPANE
1028	DICHLÓRDIFLUÓRMETÁN (CHLADIACI PLYN R 12)	2	2A		2.2	662	120 ml	E1	P200		MP9	(M) T50		PxBN(M)	TA4 TT9	AT	3 (C/E)			CV9 CV10 CV36		20	1028	DICHLORODIFLUORO-METHANE (REFRIGERANT GAS R 12)
1029	DICHLÓRFLUÓRMETÁN (CHLADIACI PLYN R 21)	2	2A		2.2	662	120 ml	E1	P200		MP9	(M) T50		PxBN(M)	TA4 TT9	AT	3 (C/E)			CV9 CV10 CV36		20	1029	DICHLOROFLUORO-METHANE (REFRIGERANT GAS R 21)
1030	1,1-DIFLUÓRETÁN (CHLADIACI PLYN R 152a)	2	2F		2.1	662	0	E0	P200		MP9	(M) T50		PxBN(M)	TA4 TT9	FL	2 (B/D)			CV9 CV10 CV36	S2 S20	23	1030	1,1-DIFLUOROETHANE (REFRIGERANT GAS R 152a)
1032	DIMETYLAMÍN, BEZVODÝ	2	2F		2.1	662	0	E0	P200		MP9	(M) T50		PxBN(M)	TA4 TT9	FL	2 (B/D)			CV9 CV10 CV36	S2 S20	23	1032	DIMETHYLAMINE, ANHYDROUS
1033	DIMETYLÉTER	2	2F		2.1	662	0	E0	P200		MP9	(M) T50		PxBN(M)	TA4 TT9	FL	2 (B/D)			CV9 CV10 CV36	S2 S20	23	1033	DIMETHYL ETHER
1035	ETÁN	2	2F		2.1	662	0	E0	P200		MP9	(M)		PxBN(M)	TA4 TT9	FL	2 (B/D)			CV9 CV10 CV36	S2 S20	23	1035	ETHANE
1036	ETYLAMÍN	2	2F		2.1	662	0	E0	P200		MP9	(M) T50		PxBN(M)	TA4 TT9	FL	2 (B/D)			CV9 CV10 CV36	S2 S20	23	1036	ETHYLAMINE
1037	ETYLCHLORID	2	2F		2.1	662	0	E0	P200		MP9	(M) T50		PxBN(M)	TA4 TT9	FL	2 (B/D)			CV9 CV10 CV36	S2 S20	23	1037	ETHYL CHLORIDE
1038	ETYLÉN, SCHLADENÝ, SKVAPALNENÝ	2	3F		2.1		0	E0	P203		MP9	T75	TP5	RxBN	TU18 TA4 TT9	FL	2 (B/D)	V5		CV9 CV11 CV36	S2 S17	223	1038	ETHYLENE, REFRIGERATED LIQUID
1039	ETYLMETYLÉTER	2	2F		2.1	662	0	E0	P200		MP9	(M)		PxBN(M)	TA4 TT9	FL	2 (B/D)			CV9 CV10 CV36	S2 S20	23	1039	ETHYL METHYL ETHER
1040	ETYLÉN OXID	2	2TF		2.3 +2.1	342	0	E0	P200		MP9	(M)				FL	1 (B/D)			CV9 CV10 CV36	S2 S14	263	1040	ETHYLENE OXIDE
1040	ETYLÉNOXID S DUŠÍKOM až do celkového tlaku 1 MPa (10 barov) pri 50 °C	2	2TF		2.3 +2.1	342	0	E0	P200		MP9	(M) T50	TP20	PxBH(M)	TA4 TT9	FL	1 (B/D)			CV9 CV10 CV36	S2 S14	263	1040	ETHYLENE OXIDE WITH NITROGEN up to a total pressure of 1 MPa (10 bar) at 50 °C
1041	ZMES ETYLÉNOXIDU A OXIDU UHLIČITÉHO s viac ako 9 %, ale najviac 87 % etylénoxidu	2	2F		2.1	662	0	E0	P200		MP9	(M) T50		PxBN(M)	TA4 TT9	FL	2 (B/D)			CV9 CV10 CV36	S2 S20	239	1041	ETHYLENE OXIDE AND CARBON DIOXIDE MIXTURE with more than 9 % but not more than 87 % ethylene oxide
1043	ROZTOK ČPAVKOVÉHO HNOJIVA s voľným čpavkom	2	4A		2.2	642											- (E)						1043	FERTILIZER AMMONIATING SOLUTION with free ammonia

UN číslo	Pomenovanie a opis veci	Trieda	Klasifikačný kód	Obalová skupina	Bezpečnostné značky	Osobitné ustanovenia	Obmedzené a vyňaté množstvá		Obal			Prenosné cisterny a kontajnery na prepravu vo voľne loženom stave		ADR cisterna		Vozidlo na prepravu v cisternách	Dopravná kategória (Kód obmedzujúci tunel)	Osobitné ustanovenia na prepravu				Id. číslo nebezpečnosti	UN číslo	Pomenovanie a opis veci
							3.4	3.5.1.2	Obalové inštrukcie	Osobitné podmienky balenia	Ustanovenia na zmiešané balenie	Inštrukcie	Osobitné ustanovenia	Kód cisterny	Osobitné ustanovenia			Preprava kusov	Preprava vo voľne loženom stave	Nakládká, vykládka a manipulácia	Prevádzka			
(1)	(2)	(3a)	(3b)	(4)	(5)	(6)	(7a)	(7b)	(8)	(9a)	(9b)	(10)	(11)	(12)	(13)	(14)	(15)	(16)	(17)	(18)	(19)	(20)	(1)	(2)
1044	HASIACE PRÍSTROJE so stlačeným alebo skvapalneným plynom	2	6A		2.2	225 594	120 ml	E0	P003	PP91	MP9						3 (E)			CV9			1044	FIRE EXTINGUISHERS with compressed or liquefied gas
1045	FLUÓR, STLAČENÝ	2	1TOC		2.3 +5.1 +8		0	E0	P200		MP9						1 (D)			CV9 CV10 CV36	S14		1045	FLUORINE, COMPRESSED
1046	HÉLIUM, STLAČENÉ	2	1A		2.2	378 392 653 662	120 ml	E1	P200		MP9	(M)		CxBN(M)	TA4 TT9	AT	3 (E)			CV9 CV10 CV36		20	1046	HELIUM, COMPRESSED
1048	BROMOVODÍK, BEZVODÝ	2	2TC		2.3 +8		0	E0	P200		MP9	(M)		PxBH(M)	TA4 TT9 TT10	AT	1 (C/D)			CV9 CV10 CV36	S14	268	1048	HYDROGEN BROMIDE, ANHYDROUS
1049	VODÍK, STLAČENÝ	2	1F		2.1	392 662	0	E0	P200		MP9	(M)		CxBN(M)	TA4 TT9	FL	2 (B/D)			CV9 CV10 CV36	S2 S20	23	1049	HYDROGEN, COMPRESSED
1050	CHLOROVODÍK, BEZVODÝ	2	2TC		2.3 +8		0	E0	P200		MP9	(M)		PxBH(M)	TA4 TT9 TT10	AT	1 (C/D)			CV9 CV10 CV36	S14	268	1050	HYDROGEN CHLORIDE, ANHYDROUS
1051	KYANOVODÍK, STABILIZOVANÝ, obsahujúci menej ako 3 % vody	6.1	TF1	I	6.1 +3	386 603	0	E0	P200		MP2						0 (D)	V8		CV1 CV13 CV28	S2 S4 S9 S10 S14		1051	HYDROGEN CYANIDE, STABILIZED containing less than 3 % water
1052	FLUOROVODÍK, BEZVODÝ	8	CT1	I	8 +6.1		0	E0	P200		MP2	T10	TP2	L21DH(+)	TU14 TU34 TC1 TE21 TA4 TT9 TM3	AT	1 (C/D)			CV13 CV28 CV34	S14	886	1052	HYDROGEN FLUORIDE, ANHYDROUS
1053	SÍROVODÍK	2	2TF		2.3 +2.1		0	E0	P200		MP9	(M)		PxDH(M)	TA4 TT9 TT10	FL	1 (B/D)			CV9 CV10 CV36	S2 S14	263	1053	HYDROGEN SULPHIDE
1055	IZOBUTYLÉN	2	2F		2.1	662	0	E0	P200		MP9	(M) T50		PxBN(M)	TA4 TT9	FL	2 (B/D)			CV9 CV10 CV36	S2 S20	23	1055	ISOBUTYLENE
1056	KRYPTÓN, STLAČENÝ	2	1A		2.2	378 392 662	120 ml	E1	P200		MP9	(M)		CxBN(M)	TA4 TT9	AT	3 (E)			CV9 CV10 CV36		20	1056	KRYPTON, COMPRESSED
1057	ZAPALOVAČE alebo NÁPLNE DO ZAPALOVAČOV obsahujúce horľavý plyn	2	6F		2.1	201 654 658	0	E0	P002	PP84 RR5	MP9						2 (D)			CV9	S2		1057	LIGHTERS or LIGHTER REFILLS containing flammable gas
1058	PLYNY SKVAPALNENÉ, nehorľavé, zahŕňujúce dusík, oxid uhličitý alebo vzduch	2	2A		2.2	392 662	120 ml	E1	P200		MP9	(M)		PxBN(M)	TA4 TT9	AT	3 (C/E)			CV9 CV10 CV36		20	1058	LIQUEFIED GASES, non-flammable, charged with nitrogen, carbon dioxide or air
1060	ZMES METYLACETYLÉNU A PROPADIÉNU, STABILIZOVANÁ, ako zmes P1 alebo zmes P2	2	2F		2.1	386 581 662	0	E0	P200		MP9	(M) T50		PxBN(M)	TA4 TT9	FL	2 (B/D)	V8		CV9 CV10 CV36	S2 S4 S20	239	1060	METHYLACETYLENE AND PROPADIENE MIXTURE, STABILIZED such as mixture P1 or mixture P2
1061	METYLAMÍN, BEZVODÝ	2	2F		2.1	662	0	E0	P200		MP9	(M) T50		PxBN(M)	TA4 TT9	FL	2 (B/D)			CV9 CV10 CV36	S2 S20	23	1061	METHYLAMINE, ANHYDROUS
1062	METYLBROMID s najviac 2 % chlórpicrínu	2	2T		2.3	23	0	E0	P200		MP9	(M) T50		PxBH(M)	TA4 TT9	AT	1 (C/D)			CV9 CV10 CV36	S14	26	1062	METHYL BROMIDE with not more than 2 % chloropicrin
1063	METYLCHLORID (CHLADIACI PLYN R 40)	2	2F		2.1	662	0	E0	P200		MP9	(M) T50		PxBN(M)	TA4 TT9	FL	2 (B/D)			CV9 CV10 CV36	S2 S20	23	1063	METHYL CHLORIDE (REFRIGERANT GAS R 40)
1064	METYLMERKAPTÁN	2	2TF		2.3 +2.1		0	E0	P200		MP9	(M) T50		PxDH(M)	TA4 TT9	FL	1 (B/D)			CV9 CV10 CV36	S2 S14	263	1064	METHYL MERCAPTAN

UN číslo	Pomenovanie a opis veci	Trieda	Klasifikačný kód	Obalová skupina	Bezpečnostné značky	Osobitné ustanovenia	Obmedzené a vyňaté množstvá		Obal			Prenosné cisterny a kontajnery na prepravu vo voľne loženom stave		ADR cisterna		Vozidlo na prepravu v cisternách	Dopravná kategória (Kód obmedzujúci tunel)	Osobitné ustanovenia na prepravu				Id. číslo nebezpečnosti	UN číslo	Pomenovanie a opis veci			
							3.4	3.5.1.2	4.1.4	4.1.4	4.1.10	4.2.5.2 7.3.2	4.2.5.3	4.3	4.3.5, 6.8.4			9.1.1.2	1.1.3.6 (8.6)	7.2.4	7.3.3				7.5.11	8.5	5.3.2.3
(1)	(2)	(3a)	(3b)	(4)	(5)	(6)	(7a)	(7b)	(8)	(9a)	(9b)	(10)	(11)	(12)	(13)	(14)	(15)	(16)	(17)	(18)	(19)	(20)	(1)	(2)			
1065	NEÓN, STLAČENÝ	2	1A		2.2	378 392 662	120 ml	E1	P200		MP9	(M)		CxBN(M)	TA4 TT9	AT	3 (E)			CV9 CV10 CV36		20	1065	NEON, COMPRESSED			
1066	DUSÍK, STLAČENÝ	2	1A		2.2	378 392 653 662	120 ml	E1	P200		MP9	(M)		CxBN(M)	TA4 TT9	AT	3 (E)			CV9 CV10 CV36		20	1066	NITROGEN, COMPRESSED			
1067	TETRAOXID DIDUSÍKA (OXID DUSIČITÝ)	2	2TOC		2.3 +5.1 +8		0	E0	P200		MP9	T50	TP21	PxBH(M)	TU17 TA4 TT9	AT	1 (C/D)			CV9 CV10 CV36	S14	265	1067	DINITROGEN TETROXIDE (NITROGEN DIOXIDE)			
1069	NITROZILCHLORID	2	2TC		2.3 +8		0	E0	P200		MP9						1 (D)			CV9 CV10 CV36	S14		1069	NITROSYL CHLORIDE			
1070	OXID DUSNÝ	2	2O		2.2 +5.1	584 662	0	E0	P200		MP9	(M)		PxBN(M)	TA4 TT9	AT	3 (C/E)			CV9 CV10 CV36		25	1070	NITROUS OXIDE			
1071	ROPNÝ PLYN, STLAČENÝ	2	1TF		2.3 +2.1		0	E0	P200		MP9	(M)		CxBH(M)	TA4 TT9	FL	1 (B/D)			CV9 CV10 CV36	S2 S14	263	1071	OIL GAS, COMPRESSED			
1072	KYSLÍK, STLAČENÝ	2	1O		2.2 +5.1	355 655 662	0	E0	P200		MP9	(M)		CxBN(M)	TA4 TT9	AT	3 (E)			CV9 CV10 CV36		25	1072	OXYGEN, COMPRESSED			
1073	KYSLÍK, SCHLADENÝ, SKVAPALNENÝ	2	3O		2.2 +5.1		0	E0	P203		MP9	T75	TP5 TP22	RxBN	TU7 TU19 TA4 TT9	AT	3 (C/E)	V5		CV9 CV11 CV36	S20	225	1073	OXYGEN, REFRIGERATED LIQUID			
1075	ROPNÉ PLYNY, SKVAPALNENÉ	2	2F		2.1	274 392 583 639 662 674	0	E0	P200		MP9	(M) T50		PxBN(M)	TA4 TT9 TT11	FL	2 (B/D)			CV9 CV10 CV36	S2 S20	23	1075	PETROLEUM GASES, LIQUEFIED			
1076	FOSGÉN	2	2TC		2.3 +8		0	E0	P200		MP9			P22DH(M)	TU17 TA4 TT9	AT	1 (C/D)			CV9 CV10 CV36	S14	268	1076	PHOSGENE			
1077	PROPYLÉN	2	2F		2.1	662	0	E0	P200		MP9	(M) T50		PxBN(M)	TA4 TT9	FL	2 (B/D)			CV9 CV10 CV36	S2 S20	23	1077	PROPYLENE			
1078	CHLADIACI PLYN, I. N., ako zmes F1 alebo zmes F2 alebo zmes F3	2	2A		2.2	274 582 662	120 ml	E1	P200		MP9	(M) T50		PxBN(M)	TA4 TT9	AT	3 (C/E)			CV9 CV10 CV36		20	1078	REFRIGERANT GAS, N.O.S., such as mixture F1, mixture F2 or mixture F3			
1079	OXID SIRIČITÝ	2	2TC		2.3 +8		0	E0	P200		MP9	(M) T50	TP19	PxDH(M)	TA4 TT9 TT10	AT	1 (C/D)			CV9 CV10 CV36	S14	268	1079	SULPHUR DIOXIDE			
1080	FLUORID SÍROVÝ	2	2A		2.2	392 662	120 ml	E1	P200		MP9	(M)		PxBN(M)	TA4 TT9	AT	3 (C/E)			CV9 CV10 CV36		20	1080	SULPHUR HEXAFLUORIDE			
1081	TETRAFLUÓRETYLÉN, STABILIZOVANÝ	2	2F		2.1	386 662	0	E0	P200		MP9	(M)		PxBN(M)	TU40 TA4 TT9	FL	2 (B/D)	V8		CV9 CV10 CV36	S2 S4 S20	239	1081	TETRAFLUOROETHYLENE, STABILIZED			
1082	TRIFLUÓRCHLÓRETYLÉN, STABILIZOVANÝ (CHLADIACI PLYN R 1113)	2	2TF		2.3 +2.1	386	0	E0	P200		MP9	(M) T50		PxBH(M)	TA4 TT9	FL	1 (B/D)	V8		CV9 CV10 CV36	S2 S4 S14	263	1082	TRIFLUOROCHLOROETHYLENE, STABILIZED (REFRIGERANT GAS R 1113)			
1083	TRIMETYLAMÍN, BEZVODÝ	2	2F		2.1	662	0	E0	P200		MP9	(M) T50		PxBN(M)	TA4 TT9	FL	2 (B/D)			CV9 CV10 CV36	S2 S20	23	1083	TRIMETHYLAMINE, ANHYDROUS			

UN číslo	Pomenovanie a opis veci	Trieda	Klasifikačný kód	Obalová skupina	Bezpečnostné značky	Osobitné ustanovenia	Obmedzené a vyňaté množstvá		Obal			Prenosné cisterny a kontajnery na prepravu vo voľne loženom stave		ADR cisterna		Vozidlo na prepravu v cisternách	Dopravná kategória (Kód obmedzujúci tunel)	Osobitné ustanovenia na prepravu				Id. číslo nebezpečnosti	UN číslo	Pomenovanie a opis veci
							3.4	3.5.1.2	Obalové inštrukcie	Osobitné podmienky balenia	Ustanovenia na zmiešané balenie	Inštrukcie	Osobitné ustanovenia	Kód cisterny	Osobitné ustanovenia			Preprava kusov	Preprava vo voľne loženom stave	Nakládka, vykládka a manipulácia	Prevádzka			
(1)	(2)	(3a)	(3b)	(4)	(5)	(6)	(7a)	(7b)	(8)	(9a)	(9b)	(10)	(11)	(12)	(13)	(14)	(15)	(16)	(17)	(18)	(19)	(20)	(1)	(2)
1085	VINYLBROMID, STABILIZOVANÝ	2	2F		2.1	386 662	0	E0	P200		MP9	(M) T50		PxBN(M)	TA4 TT9	FL	2 (B/D)	V8		CV9 CV10 CV36	S2 S4 S20	239	1085	VINYL BROMIDE, STABILIZED
1086	VINYLCHLORID, STABILIZOVANÝ	2	2F		2.1	386 662	0	E0	P200		MP9	(M) T50		PxBN(M)	TA4 TT9	FL	2 (B/D)	V8		CV9 CV10 CV36	S2 S4 S20	239	1086	VINYL CHLORIDE, STABILIZED
1087	VINYLMETYLÉTER, STABILIZOVANÝ	2	2F		2.1	386 662	0	E0	P200		MP9	(M) T50		PxBN(M)	TA4 TT9	FL	2 (B/D)	V8		CV9 CV10 CV36	S2 S4 S20	239	1087	VINYL METHYL ETHER, STABILIZED
1088	ACETÁL	3	F1	II	3		1 L	E2	P001 IBC02 R001		MP19	T4	TP1	LGBF		FL	2 (D/E)				S2 S20	33	1088	ACETAL
1089	ACETALDEHYD	3	F1	I	3		0	E0	P001		MP7 MP17	T11	TP2 TP7	L4BN	TU8	FL	1 (D/E)				S2 S20	33	1089	ACETALDEHYDE
1090	ACETÓN	3	F1	II	3		1 L	E2	P001 IBC02 R001		MP19	T4	TP1	LGBF		FL	2 (D/E)				S2 S20	33	1090	ACETONE
1091	ACETÓNOVÉ OLEJE	3	F1	II	3		1 L	E2	P001 IBC02 R001		MP19	T4	TP1 TP8	LGBF		FL	2 (D/E)				S2 S20	33	1091	ACETONE OILS
1092	AKROLEIN, STABILIZOVANÝ	6.1	TF1	I	6.1 +3	354 386	0	E0	P601		MP8 MP17	T22	TP2 TP7	L15CH	TU14 TU15 TE19 TE21	FL	1 (C/D)	V8		CV1 CV13 CV28	S2 S4 S9 S14	663	1092	ACROLEIN, STABILIZED
1093	AKRYLONITRIL, STABILIZOVANÝ	3	FT1	I	3 +6.1	386	0	E0	P001		MP7 MP17	T14	TP2	L10CH	TU14 TU15 TE21	FL	1 (C/E)	V8		CV13 CV28	S2 S4 S22	336	1093	ACRYLONITRILE, STABILIZED
1098	ALYLALKOHOL	6.1	TF1	I	6.1 +3	354	0	E0	P602		MP8 MP17	T20	TP2	L10CH	TU14 TU15 TE19 TE21	FL	1 (C/D)			CV1 CV13 CV28	S2 S9 S14	663	1098	ALLYL ALCOHOL
1099	ALYLBROMID	3	FT1	I	3 +6.1		0	E0	P001		MP7 MP17	T14	TP2	L10CH	TU14 TU15 TE21	FL	1 (C/E)			CV13 CV28	S2 S22	336	1099	ALLYL BROMIDE
1100	ALYLCHLORID	3	FT1	I	3 +6.1		0	E0	P001		MP7 MP17	T14	TP2	L10CH	TU14 TU15 TE21	FL	1 (C/E)			CV13 CV28	S2 S22	336	1100	ALLYL CHLORIDE
1104	AMYLACETÁTY (octany amylnaté)	3	F1	III	3		5 L	E1	P001 IBC03 LP01 R001		MP19	T2	TP1	LGBF		FL	3 (D/E)	V12			S2	30	1104	AMYL ACETATES
1105	PENTANOLY	3	F1	II	3		1 L	E2	P001 IBC02 R001		MP19	T4	TP1 TP29	LGBF		FL	2 (D/E)				S2 S20	33	1105	PENTANOLS
1105	PENTANOLY	3	F1	III	3		5 L	E1	P001 IBC03 LP01 R001		MP19	T2	TP1	LGBF		FL	3 (D/E)	V12			S2	30	1105	PENTANOLS
1106	AMYLAMÍN	3	FC	II	3 +8		1 L	E2	P001 IBC02		MP19	T7	TP1	L4BH		FL	2 (D/E)				S2 S20	338	1106	AMYLAMINE
1106	AMYLAMÍN	3	FC	III	3 +8		5 L	E1	P001 IBC03 R001		MP19	T4	TP1	L4BN		FL	3 (D/E)	V12			S2	38	1106	AMYLAMINE
1107	AMYLCHLORID	3	F1	II	3		1 L	E2	P001 IBC02 R001		MP19	T4	TP1	LGBF		FL	2 (D/E)				S2 S20	33	1107	AMYL CHLORIDE
1108	1-PENTÉN (n-AMYLÉN)	3	F1	I	3		0	E3	P001		MP7 MP17	T11	TP2	L4BN		FL	1 (D/E)				S2 S20	33	1108	1-PENTENE (n-AMYLENE)

UN číslo	Pomenovanie a opis veci	Trieda	Klasifikačný kód	Obalová skupina	Bezpečnostné značky	Osobitné ustanovenia	Obmedzené a vyňaté množstvá		Obal			Prenosné cisterny a kontajnery na prepravu vo voľne loženom stave		ADR cisterna		Vozidlo na prepravu v cisternách	Dopravná kategória (Kód obmedzujúci tunel)	Osobitné ustanovenia na prepravu				Id. číslo nebezpečnosti	UN číslo	Pomenovanie a opis veci
							3.4	3.5.1.2	Obalové inštrukcie	Osobitné podmienky balenia	Ustanovenia na zmiešané balenie	Inštrukcie	Osobitné ustanovenia	Kód cisterny	Osobitné ustanovenia			Preprava kusov	Preprava vo voľne loženom stave	Nakládka, vykládka a manipulácia	Prevádzka			
(1)	(2)	(3a)	(3b)	(4)	(5)	(6)	(7a)	(7b)	(8)	(9a)	(9b)	(10)	(11)	(12)	(13)	(14)	(15)	(16)	(17)	(18)	(19)	(20)	(1)	(2)
1109	AMYL FORMIÁTY (mravčany amylnaté)	3	F1	III	3		5 L	E1	P001 IBC03 LP01 R001		MP19	T2	TP1	LGBF		FL	3 (D/E)	V12			S2	30	1109	AMYL FORMATES
1110	n-AMYLMETYLKETÓN	3	F1	III	3		5 L	E1	P001 IBC03 LP01 R001		MP19	T2	TP1	LGBF		FL	3 (D/E)	V12			S2	30	1110	n-AMYL METHYL KETONE
1111	AMYLMEKAPTÁN	3	F1	II	3		1 L	E2	P001 IBC02 R001		MP19	T4	TP1	LGBF		FL	2 (D/E)				S2 S20	33	1111	AMYL MERCAPTAN
1112	DUSIČNAN AMYLNATÝ	3	F1	III	3		5 L	E1	P001 IBC03 LP01 R001		MP19	T2	TP1	LGBF		FL	3 (D/E)	V12			S2	30	1112	AMYL NITRATE
1113	DUSITAN AMYLNATÝ	3	F1	II	3		1 L	E2	P001 IBC02 R001		MP19	T4	TP1	LGBF		FL	2 (D/E)				S2 S20	33	1113	AMYL NITRITE
1114	BENZÉN	3	F1	II	3		1 L	E2	P001 IBC02 R001		MP19	T4	TP1	LGBF		FL	2 (D/E)				S2 S20	33	1114	BENZENE
1120	BUTANOLY	3	F1	II	3		1 L	E2	P001 IBC02 R001		MP19	T4	TP1 TP29	LGBF		FL	2 (D/E)				S2 S20	33	1120	BUTANOLS
1120	BUTANOLY	3	F1	III	3		5 L	E1	P001 IBC03 LP01 R001		MP19	T2	TP1	LGBF		FL	3 (D/E)	V12			S2	30	1120	BUTANOLS
1123	BUTYLACETÁTY (octany butylnaté)	3	F1	II	3		1 L	E2	P001 IBC02 R001		MP19	T4	TP1	LGBF		FL	2 (D/E)				S2 S20	33	1123	BUTYL ACETATES
1123	BUTYLACETÁTY (octany butylnaté)	3	F1	III	3		5 L	E1	P001 IBC03 LP01 R001		MP19	T2	TP1	LGBF		FL	3 (D/E)	V12			S2	30	1123	BUTYL ACETATES
1125	n-BUTYLAMÍN	3	FC	II	3 +8		1 L	E2	P001 IBC02		MP19	T7	TP1	L4BH		FL	2 (D/E)				S2 S20	338	1125	n-BUTYLAMINE
1126	1-BRÓMBUTÁN	3	F1	II	3		1 L	E2	P001 IBC02 R001		MP19	T4	TP1	LGBF		FL	2 (D/E)				S2 S20	33	1126	1-BROMOBUTANE
1127	CHLÓRBUTÁNY	3	F1	II	3		1 L	E2	P001 IBC02 R001		MP19	T4	TP1	LGBF		FL	2 (D/E)				S2 S20	33	1127	CHLOROBUTANES
1128	n-BUTYL FORMIÁT (mravčan n-butylnatý)	3	F1	II	3		1 L	E2	P001 IBC02 R001		MP19	T4	TP1	LGBF		FL	2 (D/E)				S2 S20	33	1128	n-BUTYL FORMATE
1129	BUTYRALDEHYD	3	F1	II	3		1 L	E2	P001 IBC02 R001		MP19	T4	TP1	LGBF		FL	2 (D/E)				S2 S20	33	1129	BUTYRALDEHYDE
1130	OLEJ GÁFROVÝ	3	F1	III	3		5 L	E1	P001 IBC03 LP01 R001		MP19	T2	TP1	LGBF		FL	3 (D/E)	V12			S2	30	1130	CAMPHOR OIL
1131	SULFID UHLIČITÝ	3	FT1	I	3 +6.1		0	E0	P001	PP31	MP7 MP17	T14	TP2 TP7	L10CH	TU2 TU14 TU15 TE21	FL	1 (C/E)			CV13 CV28	S2 S22	336	1131	CARBON DISULPHIDE

UN číslo	Pomenovanie a opis veci	Trieda	Klasifikačný kód	Obalová skupina	Bezpečnostné značky	Osobitné ustanovenia	Obmedzené a vyňaté množstvá		Obal			Prenosné cisterny a kontajnery na prepravu vo voľne loženom stave		ADR cisterna		Vozidlo na prepravu v cisternách	Dopravná kategória (Kód obmedzujúci tunel)	Osobitné ustanovenia na prepravu				Id. číslo nebezpečnosti	UN číslo	Pomenovanie a opis veci
							3.4	3.5.1.2	Obalové inštrukcie	Osobitné podmienky balenia	Ustanovenia na zmiešané balenie	Inštrukcie	Osobitné ustanovenia	Kód cisterny	Osobitné ustanovenia			Preprava kusov	Preprava vo voľne loženom stave	Nakládka, vykládka a manipulácia	Prevádzka			
(1)	(2)	(3a)	(3b)	(4)	(5)	(6)	(7a)	(7b)	(8)	(9a)	(9b)	(10)	(11)	(12)	(13)	(14)	(15)	(16)	(17)	(18)	(19)	(20)	(1)	(2)
1133	LEPIDLÁ obsahujúce horľavé kvapalné látky	3	F1	I	3		500 ml	E3	P001		MP7 MP17	T11	TP1 TP8 TP27	L4BN		FL	1 (D/E)				S2 S20	33	1133	ADHESIVES containing flammable liquid
1133	LEPIDLÁ obsahujúce horľavé kvapalné látky (tlak pary pri 50 °C viac ako 110 kPa)	3	F1	II	3	640C	5 L	E2	P001	PP1	MP19	T4	TP1 TP8	L1.5BN		FL	2 (D/E)				S2 S20	33	1133	ADHESIVES containing flammable liquid (vapour pressure at 50 °C more than 110 kPa)
1133	LEPIDLÁ obsahujúce horľavé kvapalné látky (tlak pary pri 50 °C najviac 110 kPa)	3	F1	II	3	640D	5 L	E2	P001 IBC02 R001	PP1	MP19	T4	TP1 TP8	LGBF		FL	2 (D/E)				S2 S20	33	1133	ADHESIVES containing flammable liquid (vapour pressure at 50 °C not more than 110 kPa)
1133	LEPIDLÁ obsahujúce horľavé kvapalné látky	3	F1	III	3		5 L	E1	P001 IBC03 LP01 R001	PP1	MP19	T2	TP1	LGBF		FL	3 (D/E)	V12			S2	30	1133	ADHESIVES containing flammable liquid
1133	LEPIDLÁ obsahujúce horľavé kvapalné látky (majúce bod vzplanutia pod 23 °C a sú viskózne podľa bodu 2.2.3.1.4) (tlak pary pri 50 °C viac ako 110 kPa)	3	F1	III	3		5 L	E1	P001 R001	PP1	MP19						3 (E)				S2		1133	ADHESIVES containing flammable liquid (having a flash-point below 23 °C and viscous according to 2.2.3.1.4) (vapour pressure at 50 °C more than 110 kPa)
1133	LEPIDLÁ obsahujúce horľavé kvapalné látky (majúce bod vzplanutia pod 23 °C a sú viskózne podľa bodu 2.2.3.1.4) (tlak pary pri 50 °C najviac 110 kPa)	3	F1	III	3		5 L	E1	P001 IBC02 R001	PP1 BB4	MP19						3 (E)				S2		1133	ADHESIVES containing flammable liquid (having a flash-point below 23 °C and viscous according to 2.2.3.1.4) (vapour pressure at 50 °C not more than 110 kPa)
1134	CHLÓRBENZÉN	3	F1	III	3		5 L	E1	P001 IBC03 LP01 R001		MP19	T2	TP1	LGBF		FL	3 (D/E)	V12			S2	30	1134	CHLOROENZENE
1135	ETYLÉNCHLÓRHYDRÍN	6.1	TF1	I	6.1 +3	354	0	E0	P602		MP8 MP17	T20	TP2	L10CH	TU14 TU15 TE19 TE21	FL	1 (C/D)		CV1 CV13 CV28	S2 S9 S14	663	1135	ETHYLENE CHLOROXYDRIN	
1136	DESTILÁTY Z UHOENÉHO DECHTU, HORLAVÉ	3	F1	II	3		1 L	E2	P001 IBC02 R001		MP19	T4	TP1	LGBF		FL	2 (D/E)				S2 S20	33	1136	COAL TAR DISTILLATES, FLAMMABLE
1136	DESTILÁTY Z UHOENÉHO DECHTU, HORLAVÉ	3	F1	III	3		5 L	E1	P001 IBC03 LP01 R001		MP19	T4	TP1 TP29	LGBF		FL	3 (D/E)	V12			S2	30	1136	COAL TAR DISTILLATES, FLAMMABLE
1139	ROZTOK NÁTEROVÝ (vrátane povrchových úprav alebo náterov používaných na priemyselné alebo iné účely, také ako sú nátery vozidiel, natieranie sudov alebo nádob)	3	F1	I	3		500 ml	E3	P001		MP7 MP17	T11	TP1 TP8 TP27	L4BN		FL	1 (D/E)				S2 S20	33	1139	COATING SOLUTION (includes surface treatments or coatings used for industrial or other purposes such as vehicle under coating, drum or barrel lining)
1139	ROZTOK NÁTEROVÝ (vrátane povrchových úprav alebo náterov používaných na priemyselné alebo iné účely, také ako sú nátery vozidiel, natieranie sudov alebo nádob) (tlak pary pri 50 °C viac ako 110 kPa)	3	F1	II	3	640C	5 L	E2	P001		MP19	T4	TP1 TP8	L1.5BN		FL	2 (D/E)				S2 S20	33	1139	COATING SOLUTION (includes surface treatments or coatings used for industrial or other purposes such as vehicle under coating, drum or barrel lining) (vapour pressure at 50 °C more than 110 kPa)
1139	ROZTOK NÁTEROVÝ (vrátane povrchových úprav alebo náterov používaných na priemyselné alebo iné účely, také ako sú nátery vozidiel, natieranie sudov alebo nádob) (tlak pary pri 50 °C najviac 110 kPa)	3	F1	II	3	640D	5 L	E2	P001 IBC02 R001		MP19	T4	TP1 TP8	LGBF		FL	2 (D/E)				S2 S20	33	1139	COATING SOLUTION (includes surface treatments or coatings used for industrial or other purposes such as vehicle under coating, drum or barrel lining) (vapour pressure at 50 °C not more than 110 kPa)

UN číslo	Pomenovanie a opis veci	Trieda	Klasifikačný kód	Obalová skupina	Bezpečnostné značky	Osobitné ustanovenia	Obmedzené a vyňaté množstvá		Obal			Prenosné cisterny a kontajnery na prepravu vo voľne loženom stave		ADR cisterna		Vozidlo na prepravu v cisternách	Dopravná kategória (Kód obmedzujúci tunel)	Osobitné ustanovenia na prepravu				Id. číslo nebezpečnosti	UN číslo	Pomenovanie a opis veci
							3.4	3.5.1.2	Obalové inštrukcie	Osobitné podmienky balenia	Ustanovenia na zmiešané balenie	Inštrukcie	Osobitné ustanovenia	Kód cisterny	Osobitné ustanovenia			Preprava kusov	Preprava vo voľne loženom stave	Nakládka, vykládka a manipulácia	Prevádzka			
(1)	(2)	(3a)	(3b)	(4)	(5)	(6)	(7a)	(7b)	(8)	(9a)	(9b)	(10)	(11)	(12)	(13)	(14)	(15)	(16)	(17)	(18)	(19)	(20)	(1)	(2)
1139	ROZTOK NÁTEROVÝ (vrátane povrchových úprav alebo náterov používaných na priemyselné alebo iné účely, také ako sú nátery vozidiel, natieranie sudov alebo nádob)	3	F1	III	3		5 L	E1	P001 IBC03 LP01 R001		MP19	T2	TP1	LGBF		FL	3 (D/E)	V12			S2	30	1139	COATING SOLUTION (includes surface treatments or coatings used for industrial or other purposes such as vehicle under coating, drum or barrel lining)
1139	ROZTOK NÁTEROVÝ (vrátane povrchových úprav alebo náterov používaných na priemyselné alebo iné účely, také ako sú nátery vozidiel, natieranie sudov alebo nádob) (majúce bod vzplanutia pod 23 °C a viskózne podľa bodu 2.2.3.1.4) (tlak pary pri 50 °C viac ako 110 kPa)	3	F1	III	3		5 L	E1	P001 R001		MP19						3 (E)				S2		1139	COATING SOLUTION (includes surface treatments or coatings used for industrial or other purposes such as vehicle under coating, drum or barrel lining) (having a flash-point below 23 °C and viscous according to 2.2.3.1.4) (vapour pressure at 50 °C more than 110 kPa)
1139	ROZTOK NÁTEROVÝ (vrátane povrchových úprav alebo náterov používaných na priemyselné alebo iné účely, také ako nátery vozidiel, natieranie sudov alebo nádob) (s bodom vzplanutia pod 23 °C a viskózne podľa bodu 2.2.3.1.4) (tlak pary pri 50 °C najviac 110 kPa)	3	F1	III	3		5 L	E1	P001 IBC02 R001	BB4	MP19						3 (E)				S2		1139	COATING SOLUTION (includes surface treatments or coatings used for industrial or other purposes such as vehicle under coating, drum or barrel lining) (having a flash-point below 23 °C and viscous according to 2.2.3.1.4) (vapour pressure at 50 °C not more than 110 kPa)
1143	KROTONALDEHYD alebo KROTONALDEHYD, STABILIZOVANÝ	6.1	TF1	I	6.1 +3	324 354 386	0	E0	P602		MP8 MP17	T20	TP2	L10CH	TU14 TU15 TE19 TE21	FL	1 (C/D)	V8		CV1 CV13 CV28	S2 S4 S9 S14	663	1143	CROTONALDEHYDE or CROTONALDEHYDE, STABILIZED
1144	KROTONYLÉN	3	F1	I	3		0	E3	P001		MP7 MP17	T11	TP2	L4BN		FL	1 (D/E)				S2 S20	339	1144	CROTONYLENE
1145	CYKLOHEXÁN	3	F1	II	3		1 L	E2	P001 IBC02 R001		MP19	T4	TP1	LGBF		FL	2 (D/E)				S2 S20	33	1145	CYCLOHEXANE
1146	CYKLOPENTÁN	3	F1	II	3		1 L	E2	P001 IBC02 R001		MP19	T7	TP1	LGBF		FL	2 (D/E)				S2 S20	33	1146	CYCLOPENTANE
1147	DEKAHYDRONAFALÉN	3	F1	III	3		5 L	E1	P001 IBC03 LP01 R001		MP19	T2	TP1	LGBF		FL	3 (D/E)	V12			S2	30	1147	DECAHYDRO-NAPHTHALENE
1148	DIACETÓNALKOHOL	3	F1	II	3		1 L	E2	P001 IBC02 R001		MP19	T4	TP1	LGBF		FL	2 (D/E)				S2 S20	33	1148	DIACETONE ALCOHOL
1148	DIACETÓNALKOHOL	3	F1	III	3		5 L	E1	P001 IBC03 LP01 R001		MP19	T2	TP1	LGBF		FL	3 (D/E)	V12			S2	30	1148	DIACETONE ALCOHOL
1149	DIBUTYLÉTERY	3	F1	III	3		5 L	E1	P001 IBC03 LP01 R001		MP19	T2	TP1	LGBF		FL	3 (D/E)	V12			S2	30	1149	DIBUTYL ETHERS
1150	1,2-DICHLÓRETYLÉN	3	F1	II	3		1 L	E2	P001 IBC02 R001		MP19	T7	TP2	LGBF		FL	2 (D/E)				S2 S20	33	1150	1,2-DICHLOROETHYLENE
1152	DICHLÓRPENTÁNY	3	F1	III	3		5 L	E1	P001 IBC03 LP01 R001		MP19	T2	TP1	LGBF		FL	3 (D/E)	V12			S2	30	1152	DICHLOROPENTANES

UN číslo	Pomenovanie a opis veci	Trieda	Klasifikačný kód	Obalová skupina	Bezpečnostná značka	Osobitné ustanovenia	Obmedzené a vyňaté množstvá		Obal			Prenosné cisterny a kontajnery na prepravu vo voľne loženom stave		ADR cisterna		Vozidlo na prepravu v cisternách	Dopravná kategória (Kód obmedzujúci tunel)	Osobitné ustanovenia na prepravu				Id. číslo nebezpečnosti	UN číslo	Pomenovanie a opis veci
							3.4	3.5.1.2	Obalové inštrukcie	Osobitné podmienky balenia	Ustanovenia na zmiešané balenie	Inštrukcie	Osobitné ustanovenia	Kód cisterny	Osobitné ustanovenia			Preprava kusov	Preprava vo voľne loženom stave	Nakládka, vykládka a manipulácia	Prevádzka			
(1)	(2)	(3a)	(3b)	(4)	(5)	(6)	(7a)	(7b)	(8)	(9a)	(9b)	(10)	(11)	(12)	(13)	(14)	(15)	(16)	(17)	(18)	(19)	(20)	(1)	(2)
1153	ETYLÉNGLYKOLDIETYLÉTER	3	F1	II	3		1 L	E2	P001 IBC02 R001		MP19	T4	TP1	LGBF		FL	2 (D/E)				S2 S20	33	1153	ETHYLENE GLYCOL DIETHYL ETHER
1153	ETYLÉNGLYKOLDIETYLÉTER	3	F1	III	3		5 L	E1	P001 IBC03 LP01 R001		MP19	T2	TP1	LGBF		FL	3 (D/E)	V12			S2	30	1153	ETHYLENE GLYCOL DIETHYL ETHER
1154	DIETYLAMÍN	3	FC	II	3 +8		1 L	E2	P001 IBC02		MP19	T7	TP1	L4BH		FL	2 (D/E)				S2 S20	338	1154	DIETHYLAMINE
1155	DIETYLÉTER (ETYLÉTER)	3	F1	I	3		0	E3	P001		MP7 MP17	T11	TP2	L4BN		FL	1 (D/E)				S2 S20	33	1155	DIETHYL ETHER (ETHYL ETHER)
1156	DIETYLKETÓN	3	F1	II	3		1 L	E2	P001 IBC02 R001		MP19	T4	TP1	LGBF		FL	2 (D/E)				S2 S20	33	1156	DIETHYL KETONE
1157	DIIZOBUTYLKETÓN	3	F1	III	3		5 L	E1	P001 IBC03 LP01 R001		MP19	T2	TP1	LGBF		FL	3 (D/E)	V12			S2	30	1157	DIISOBUTYL KETONE
1158	DIIZOPROPYLAMÍN	3	FC	II	3 +8		1 L	E2	P001 IBC02		MP19	T7	TP1	L4BH		FL	2 (D/E)				S2 S20	338	1158	DIISOPROPYLAMINE
1159	DIIZOPROPYLÉTER	3	F1	II	3		1 L	E2	P001 IBC02 R001		MP19	T4	TP1	LGBF		FL	2 (D/E)				S2 S20	33	1159	DIISOPROPYL ETHER
1160	DIMETYLAMÍN, VODNÝ ROZTOK	3	FC	II	3 +8		1 L	E2	P001 IBC02		MP19	T7	TP1	L4BH		FL	2 (D/E)				S2 S20	338	1160	DIMETHYLAMINE AQUEOUS SOLUTION
1161	DIMETYLKARBONÁT	3	F1	II	3		1 L	E2	P001 IBC02 R001		MP19	T4	TP1	LGBF		FL	2 (D/E)				S2 S20	33	1161	DIMETHYL CARBONATE
1162	DIMETYLDICHLÓRSILÁN	3	FC	II	3 +8		0	E0	P010		MP19	T10	TP2 TP7	L4BH		FL	2 (D/E)				S2 S20	X338	1162	DIMETHYLDICHLORO-SILANE
1163	DIMETHYLHYDRAZÍN, NESYMETRICKÝ	6.1	TFC	I	6.1 +3 +8	354	0	E0	P602		MP8 MP17	T20	TP2	L10CH	TU14 TU15 TE19 TE21	FL	1 (C/D)		CV1 CV13 CV28	S2 S9 S14	663	1163	DIMETHYLHYDRAZINE, UNSYMMETRICAL	
1164	DIMETYL-SULFID	3	F1	II	3		1 L	E2	P001 IBC02	B8	MP19	T7	TP2	L1.5BN		FL	2 (D/E)				S2 S20	33	1164	DIMETHYL SULPHIDE
1165	DIOXÁN	3	F1	II	3		1 L	E2	P001 IBC02 R001		MP19	T4	TP1	LGBF		FL	2 (D/E)				S2 S20	33	1165	DIOXANE
1166	DIOXOLÁN	3	F1	II	3		1 L	E2	P001 IBC02 R001		MP19	T4	TP1	LGBF		FL	2 (D/E)				S2 S20	33	1166	DIOXOLANE
1167	DIVINYLÉTER, STABILIZOVANÝ	3	F1	I	3	386	0	E3	P001		MP7 MP17	T11	TP2	L4BN		FL	1 (D/E)	V8			S2 S4 S20	339	1167	DIVINYL ETHER, STABILIZED
1169	VÝŤAŽKY, AROMATICKÉ, KVAPALNÉ (tlak pary pri 50 °C viac ako 110 kPa)	3	F1	II	3	601 640C	5 L	E2	P001		MP19	T4	TP1 TP8	L1.5BN		FL	2 (D/E)				S2 S20	33	1169	EXTRACTS, AROMATIC, LIQUID (vapour pressure at 50 °C more than 110 kPa)
1169	VÝŤAŽKY, AROMATICKÉ, KVAPALNÉ (tlak pary pri 50 °C najviac 110 kPa)	3	F1	II	3	601 640D	5 L	E2	P001 IBC02 R001		MP19	T4	TP1 TP8	LGBF		FL	2 (D/E)				S2 S20	33	1169	EXTRACTS, AROMATIC, LIQUID (vapour pressure at 50 °C not more than 110 kPa)
1169	VÝŤAŽKY, AROMATICKÉ, KVAPALNÉ	3	F1	III	3	601	5 L	E1	P001 IBC03 LP01 R001		MP19	T2	TP1	LGBF		FL	3 (D/E)	V12			S2	30	1169	EXTRACTS, AROMATIC, LIQUID

UN číslo	Pomenovanie a opis veci	Trieda	Klasifikačný kód	Obalová skupina	Bezpečnostné značky	Osobitné ustanovenia	Obmedzené a vyňaté množstvá		Obal			Prenosné cisterny a kontajnery na prepravu vo voľne loženom stave		ADR cisterna		Vozidlo na prepravu v cisternách	Dopravná kategória (Kód obmedzujúci tunel)	Osobitné ustanovenia na prepravu				Id. číslo nebezpečnosti	UN číslo	Pomenovanie a opis veci
							3.4	3.5.1.2	Obalové inštrukcie	Osobitné podmienky balenia	Ustanovenia na zmiešané balenie	Inštrukcie	Osobitné ustanovenia	Kód cisterny	Osobitné ustanovenia			Preprava kusov	Preprava vo voľne loženom stave	Nakládka, vykládka a manipulácia	Prevádzka			
(1)	(2)	(3a)	(3b)	(4)	(5)	(6)	(7a)	(7b)	(8)	(9a)	(9b)	(10)	(11)	(12)	(13)	(14)	(15)	(16)	(17)	(18)	(19)	(20)	(1)	(2)
1169	VÝŤAŽKY, AROMATICKÉ, KVAPALNÉ (majúce bod vzplanutia pod 23 °C a viskózne podľa bodu 2.2.3.1.4) (tlak pary pri 50 °C viac ako 110 kPa)	3	F1	III	3	601	5 L	E1	P001 R001		MP19						3 (E)				S2		1169	EXTRACTS, AROMATIC, LIQUID (having a flash-point below 23 °C and viscous according to 2.2.3.1.4) (vapour pressure at 50 °C more than 110 kPa)
1169	VÝŤAŽKY, AROMATICKÉ, KVAPALNÉ (majúce bod vzplanutia pod 23 °C a viskózne podľa bodu 2.2.3.1.4) (tlak pary pri 50 °C najviac 110 kPa)	3	F1	III	3	601	5 L	E1	P001 IBC02 R001	BB4	MP19						3 (E)				S2		1169	EXTRACTS, AROMATIC, LIQUID (having a flash-point below 23 °C and viscous according to 2.2.3.1.4) (vapour pressure at 50 °C not more than 110 kPa)
1170	ETANOL (ETYLALKOHOL) alebo ETANOLOVÝ ROZTOK (ETYLALKOHOLOVÝ ROZTOK)	3	F1	II	3	144 601	1 L	E2	P001 IBC02 R001		MP19	T4	TP1	LGBF		FL	2 (D/E)				S2 S20	33	1170	ETHANOL (ETHYL ALCOHOL) or ETHANOL SOLUTION (ETHYL ALCOHOL SOLUTION)
1170	ETANOLOVÝ ROZTOK (ETYLALKOHOLOVÝ ROZTOK)	3	F1	III	3	144 601	5 L	E1	P001 IBC03 LP01 R001		MP19	T2	TP1	LGBF		FL	3 (D/E)	V12			S2	30	1170	ETHANOL SOLUTION (ETHYL ALCOHOL SOLUTION)
1171	ETYLÉNGLYKOL-MONOETYLÉTER	3	F1	III	3		5 L	E1	P001 IBC03 LP01 R001		MP19	T2	TP1	LGBF		FL	3 (D/E)	V12			S2	30	1171	ETHYLENE GLYCOL MONOETHYL ETHER
1172	ETYLÉNGLYKOL-MONOETYLÉTEROCTAN	3	F1	III	3		5 L	E1	P001 IBC03 LP01 R001		MP19	T2	TP1	LGBF		FL	3 (D/E)	V12			S2	30	1172	ETHYLENE GLYCOL MONOETHYL ETHER ACETATE
1173	ETYLACETÁT (octan etylnatý)	3	F1	II	3		1 L	E2	P001 IBC02 R001		MP19	T4	TP1	LGBF		FL	2 (D/E)				S2 S20	33	1173	ETHYL ACETATE
1175	ETYLBENZÉN	3	F1	II	3		1 L	E2	P001 IBC02 R001		MP19	T4	TP1	LGBF		FL	2 (D/E)				S2 S20	33	1175	ETHYLBENZENE
1176	BORITAN ETYLNATÝ	3	F1	II	3		1 L	E2	P001 IBC02 R001		MP19	T4	TP1	LGBF		FL	2 (D/E)				S2 S20	33	1176	ETHYL BORATE
1177	2-ETYL BUTYLYCETÁT (octan 2-etylbutylnatý)	3	F1	III	3		5 L	E1	P001 IBC03 LP01 R001		MP19	T2	TP1	LGBF		FL	3 (D/E)	V12			S2	30	1177	2-ETHYLBUTYL ACETATE
1178	2-ETYL BUTYRALDEHYD	3	F1	II	3		1 L	E2	P001 IBC02 R001		MP19	T4	TP1	LGBF		FL	2 (D/E)				S2 S20	33	1178	2-ETHYLBUTYRALDEHYDE
1179	ETYL BUTYLÉTER	3	F1	II	3		1 L	E2	P001 IBC02 R001		MP19	T4	TP1	LGBF		FL	2 (D/E)				S2 S20	33	1179	ETHYL BUTYL ETHER
1180	ETYL BUTYRÁT (maslan etylnatý)	3	F1	III	3		5 L	E1	P001 IBC03 LP01 R001		MP19	T2	TP1	LGBF		FL	3 (D/E)	V12			S2	30	1180	ETHYL BUTYRATE
1181	ETYLCHLÓRACETÁT (octan chlóretylnatý)	6.1	TF1	II	6.1 +3		100 ml	E4	P001 IBC02		MP15	T7	TP2	L4BH	TU15 TE19	FL	2 (D/E)		CV13 CV28	S2 S9 S19	63	1181	ETHYL CHLOROACETATE	
1182	ETYLCHLÓR FORMIÁT (chlórmrvcán etylnatý)	6.1	TFC	I	6.1 +3 +8	354	0	E0	P602		MP8 MP17	T20	TP2	L10CH	TU14 TU15 TE19 TE21	FL	1 (C/D)		CV1 CV13 CV28	S2 S9 S14	663	1182	ETHYL CHLOROFORMATE	
1183	ETYLDICHLÓRSILÁN	4.3	WFC	I	4.3 +3 +8		0	E0	P401	RR7	MP2	T14	TP2 TP7	L10DH	TU14 TU23 TE21 TM2 TM3	FL	0 (B/E)	V1	CV23	S2 S20	X338	1183	ETHYLDICHLOROSILANE	

UN číslo	Pomenovanie a opis veci	Trieda	Klasifikačný kód	Obalová skupina	Bezpečnostné značky	Osobitné ustanovenia	Obmedzené a vyňaté množstvá		Obal			Prenosné cisterny a kontajnery na prepravu vo voľne loženom stave		ADR cisterna		Vozidlo na prepravu v cisternách	Dopravná kategória (Kód obmedzujúci tunel)	Osobitné ustanovenia na prepravu				Id. číslo nebezpečnosti	UN číslo	Pomenovanie a opis veci
							3.4	3.5.1.2	Obalové inštrukcie	Osobitné podmienky balenia	Ustanovenia na zmiešané balenie	Inštrukcie	Osobitné ustanovenia	Kód cisterny	Osobitné ustanovenia			Preprava kusov	Preprava vo voľne loženom stave	Nakládka, vykládka a manipulácia	Prevádzka			
(1)	(2)	(3a)	(3b)	(4)	(5)	(6)	(7a)	(7b)	(8)	(9a)	(9b)	(10)	(11)	(12)	(13)	(14)	(15)	(16)	(17)	(18)	(19)	(20)	(1)	(2)
1184	ETYLÉNDICHLORID	3	FT1	II	3 +6.1		1 L	E2	P001 IBC02		MP19	T7	TP1	L4BH	TU15	FL	2 (D/E)			CV13 CV28	S2 S19	336	1184	ETHYLENE DICHLORIDE
1185	ETYLÉNIMÍN, STABILIZOVANÝ	6.1	TF1	I	6.1 +3	354 386	0	E0	P601		MP2	T22	TP2	L15CH	TU14 TU15 TE19 TE21	FL	1 (C/D)	V8		CV1 CV13 CV28	S2 S4 S9 S14	663	1185	ETHYLENEIMINE, STABILIZED
1188	ETYLÉNGLYKOLMONO- METYLÉTER	3	F1	III	3		5 L	E1	P001 IBC03 LP01 R001		MP19	T2	TP1	LGBF		FL	3 (D/E)	V12			S2	30	1188	ETHYLENE GLYCOL MONOMETHYL ETHER
1189	ETYLÉNGLYKOLMONO- METYLÉTEROCTAN	3	F1	III	3		5 L	E1	P001 IBC03 LP01 R001		MP19	T2	TP1	LGBF		FL	3 (D/E)	V12			S2	30	1189	ETHYLENE GLYCOL MONOMETHYL ETHER ACETATE
1190	ETYL FORMIÁT (mravčan etylnatý)	3	F1	II	3		1 L	E2	P001 IBC02 R001		MP19	T4	TP1	LGBF		FL	2 (D/E)				S2 S20	33	1190	ETHYL FORMATE
1191	OKTYLALDEHYDY	3	F1	III	3		5 L	E1	P001 IBC03 LP01 R001		MP19	T2	TP1	LGBF		FL	3 (D/E)	V12			S2	30	1191	OCTYL ALDEHYDES
1192	ETYLAKTÁT (mliečnan etylnatý)	3	F1	III	3		5 L	E1	P001 IBC03 LP01 R001		MP19	T2	TP1	LGBF		FL	3 (D/E)	V12			S2	30	1192	ETHYL LACTATE
1193	ETYLMETYLKETÓN (METYLETYLKETÓN)	3	F1	II	3		1 L	E2	P001 IBC02 R001		MP19	T4	TP1	LGBF		FL	2 (D/E)				S2 S20	33	1193	ETHYL METHYL KETONE (METHYL ETHYL KETONE)
1194	DUSITAN ETYLNATÝ, ROZTOK	3	FT1	I	3 +6.1		0	E0	P001		MP7 MP17			L10CH	TU14 TU15 TE21	FL	1 (C/E)		CV13 CV28	S2 S22	336	1194	ETHYL NITRITE SOLUTION	
1195	ETYLPROPIÓNAN	3	F1	II	3		1 L	E2	P001 IBC02 R001		MP19	T4	TP1	LGBF		FL	2 (D/E)				S2 S20	33	1195	ETHYL PROPIONATE
1196	ETYLTRICHLÓRSILÁN	3	FC	II	3 +8		0	E0	P010		MP19	T10	TP2 TP7	L4BH		FL	2 (D/E)				S2 S20	X338	1196	ETHYLTRICHLOROSILANE
1197	VÝŤAŽKY, CHUŤOVÉ LÁTKY, KVAPALNÉ (tlak pary pri 50 °C viac ako 110 kPa)	3	F1	II	3	601 640C	5 L	E2	P001		MP19	T4	TP1 TP8	L1.5BN		FL	2 (D/E)				S2 S20	33	1197	EXTRACTS, FLAVOURING, LIQUID (vapour pressure at 50 °C more than 110 kPa)
1197	VÝŤAŽKY, CHUŤOVÉ LÁTKY, KVAPALNÉ (tlak pary pri 50 °C najviac 110 kPa)	3	F1	II	3	601 640D	5 L	E2	P001 IBC02 R001		MP19	T4	TP1 TP8	LGBF		FL	2 (D/E)				S2 S20	33	1197	EXTRACTS, FLAVOURING, LIQUID (vapour pressure at 50 °C not more than 110 kPa)
1197	VÝŤAŽKY, CHUŤOVÉ LÁTKY, KVAPALNÉ	3	F1	III	3	601	5 L	E1	P001 IBC03 LP01 R001		MP19	T2	TP1	LGBF		FL	3 (D/E)	V12			S2	30	1197	EXTRACTS, FLAVOURING, LIQUID
1197	VÝŤAŽKY, CHUŤOVÉ LÁTKY, KVAPALNÉ (majúce bod vzplanutia pod 23 °C a viskózne podľa bodu 2.2.3.1.4) (tlak pary pri 50 °C viac ako 110 kPa)	3	F1	III	3	601	5 L	E1	P001 R001		MP19						3 (E)				S2		1197	EXTRACTS, FLAVOURING, LIQUID (having a flash-point below 23 °C and viscous according to 2.2.3.1.4) (vapour pressure at 50 °C more than 110 kPa)
1197	VÝŤAŽKY, CHUŤOVÉ LÁTKY, KVAPALNÉ (majúce bod vzplanutia pod 23 °C a viskózne podľa bodu 2.2.3.1.4) (tlak pary pri 50 °C najviac 110 kPa)	3	F1	III	3	601	5 L	E1	P001 IBC02 R001	BB4	MP19						3 (E)				S2		1197	EXTRACTS, FLAVOURING, LIQUID (having a flash-point below 23 °C and viscous according to 2.2.3.1.4) (vapour pressure at 50 °C not more than 110 kPa)
1198	FORMALDEHYD ROZTOK, HORLAVÝ	3	FC	III	3 +8		5 L	E1	P001 IBC03 R001		MP19	T4	TP1	L4BN		FL	3 (D/E)	V12			S2	38	1198	FORMALDEHYDE SOLUTION, FLAMMABLE

UN číslo	Pomenovanie a opis veci	Trieda	Klasifikačný kód	Obalová skupina	Bezpečnostné značky	Osobitné ustanovenia	Obmedzené a vyňaté množstvá		Obal			Prenosné cisterny a kontajnery na prepravu vo voľne loženom stave		ADR cisterna		Vozidlo na prepravu v cisternách	Dopravná kategória (Kód obmedzujúci tunel)	Osobitné ustanovenia na prepravu				Id. číslo nebezpečnosti	UN číslo	Pomenovanie a opis veci
							3.4	3.5.1.2	Obalové inštrukcie	Osobitné podmienky balenia	Ustanovenia na zmiešané balenie	Inštrukcie	Osobitné ustanovenia	Kód cisterny	Osobitné ustanovenia			Preprava kusov	Preprava vo voľne loženom stave	Nakládka, vykládka a manipulácia	Prevádzka			
(1)	(2)	(3a)	(3b)	(4)	(5)	(6)	(7a)	(7b)	(8)	(9a)	(9b)	(10)	(11)	(12)	(13)	(14)	(15)	(16)	(17)	(18)	(19)	(20)	(1)	(2)
1199	FURALDEHYDY	6.1	TF1	II	6.1 +3		100 ml	E4	P001 IBC02 R001		MP15	T7	TP2	L4BH	TU15 TE19	FL	2 (D/E)			CV13 CV28	S2 S9 S19	63	1199	FURALDEHYDES
1201	PRIBUDLINA	3	F1	II	3		1 L	E2	P001 IBC02 R001		MP19	T4	TP1	LGBF		FL	2 (D/E)				S2 S20	33	1201	FUSEL OIL
1201	PRIBUDLINA	3	F1	III	3		5 L	E1	P001 IBC03 LP01 R001		MP19	T2	TP1	LGBF		FL	3 (D/E)	V12			S2	30	1201	FUSEL OIL
1202	PLYNOVÝ OLEJ alebo MOTOROVÁ NAFTA alebo VYKUROVACÍ OLEJ, LAHKÝ (bod vzplanutia najviac 60 °C)	3	F1	III	3	640K 664	5 L	E1	P001 IBC03 LP01 R001		MP19	T2	TP1	LGBF		FL	3 (D/E)	V12			S2	30	1202	GAS OIL or DIESEL FUEL or HEATING OIL, LIGHT (flash-point not more than 60 °C)
1202	MOTOROVÁ NAFTA vyhovujúca norme EN 590:2013 + AC:2014 alebo PLYNOVÝ OLEJ alebo VYKUROVACÍ OLEJ, LAHKÝ s bodom vzplanutia, ako je špecifikovaný v EN 590:2013 + AC:2017	3	F1	III	3	640L 664	5 L	E1	P001 IBC03 LP01 R001		MP19	T2	TP1	LGBF		AT	3 (D/E)	V12			S2	30	1202	DIESEL FUEL complying with standard EN 590:2013 + AC:2014 or GAS OIL or HEATING OIL, LIGHT with a flash-point as specified in EN 590:2013 + AC:2014
1202	PLYNOVÝ OLEJ alebo MOTOROVÁ NAFTA alebo VYKUROVACÍ OLEJ, LAHKÝ (bod vzplanutia viac ako 60 °C, ale najviac 100 °C)	3	F1	III	3	640M 664	5 L	E1	P001 IBC03 LP01 R001		MP19	T2	TP1	LGBV		AT	3 (D/E)	V12				30	1202	GAS OIL or DIESEL FUEL or HEATING OIL, LIGHT (flash-point more than 60 °C and not more than 100 °C)
1203	MOTOROVÝ BENZÍN alebo BENZÍN alebo AUTOMOBILOVÝ BENZÍN	3	F1	II	3	243 534 664	1 L	E2	P001 IBC02 R001	BB2	MP19	T4	TP1	LGBF	TU9	FL	2 (D/E)				S2 S20	33	1203	MOTOR SPIRIT or GASOLINE or PETROL
1204	ROZTOK NITROGLYCERINU V ALKOHOLE najviac s 1 % nitroglycerínu	3	D	II	3	601	1 L	E0	P001 IBC02	PP5	MP2						2 (B)				S2 S14		1204	NITROGLYCERIN SOLUTION IN ALCOHOL with not more than 1 % nitroglycerin
1206	HEPTÁNY	3	F1	II	3		1 L	E2	P001 IBC02 R001		MP19	T4	TP1	LGBF		FL	2 (D/E)				S2 S20	33	1206	HEPTANES
1207	HEXALDEHYD	3	F1	III	3		5 L	E1	P001 IBC03 LP01 R001		MP19	T2	TP1	LGBF		FL	3 (D/E)	V12			S2	30	1207	HEXALDEHYDE
1208	HEXÁNY	3	F1	II	3		1 L	E2	P001 IBC02 R001		MP19	T4	TP1	LGBF		FL	2 (D/E)				S2 S20	33	1208	HEXANES
1210	TLAČIARENSKÁ FARBA, horľavá alebo K TLAČIARENskej FARBE SA VZŤAHUJÚCI MATERIÁL (vrátane riediacich alebo redukčných zložiek tlačiarenskej farby), horľavý (tlak pary pri 50 °C viac ako 110 kPa)	3	F1	I	3	163 367	500 ml	E3	P001		MP7 MP17	T11	TP1 TP8	L4BN		FL	1 (D/E)				S2 S20	33	1210	PRINTING INK, flammable or PRINTING INK RELATED MATERIAL (including printing ink thinning or reducing compound), flammable
1210	TLAČIARENSKÁ FARBA, horľavá alebo K TLAČIARENskej FARBE SA VZŤAHUJÚCI MATERIÁL (vrátane riediacich alebo redukčných zložiek tlačiarenskej farby), horľavý (tlak pary pri 50 °C viac ako 110 kPa)	3	F1	II	3	163 367 640C	5 L	E2	P001	PP1	MP19	T4	TP1 TP8	L1.5BN		FL	2 (D/E)				S2 S20	33	1210	PRINTING INK, flammable or PRINTING INK RELATED MATERIAL (including printing ink thinning or reducing compound), flammable (vapour pressure at 50 °C more than 110 kPa)

UN číslo	Pomenovanie a opis veci	Trieda	Klasifikačný kód	Obalová skupina	Bezpečnostné značky	Osobitné ustanovenia	Obmedzené a vyňaté množstvá		Obal			Prenosné cisterny a kontajnery na prepravu vo voľne loženom stave		ADR cisterna		Vozidlo na prepravu v cisternách	Dopravná kategória (Kód obmedzujúci tunel)	Osobitné ustanovenia na prepravu				Id. číslo nebezpečnosti	UN číslo	Pomenovanie a opis veci
							3.4	3.5.1.2	Obalové inštrukcie	Osobitné podmienky balenia	Ustanovenia na zmiešané balenie	Inštrukcie	Osobitné ustanovenia	Kód cisterny	Osobitné ustanovenia			Preprava kusov	Preprava vo voľne loženom stave	Nakládka, vykládka a manipulácia	Prevádzka			
(1)	(2)	(3a)	(3b)	(4)	(5)	(6)	(7a)	(7b)	(8)	(9a)	(9b)	(10)	(11)	(12)	(13)	(14)	(15)	(16)	(17)	(18)	(19)	(20)	(1)	(2)
1210	TLAČIARENSKÁ FARBA, horľavá alebo K TLAČIARENSKEJ FARBE SA VZŤAHUJÚCI MATERIÁL (vrátane riediacich alebo redukčných zložiek tlačiarenskej farby), horľavý (tlak pary pri 50 °C najviac 110 kPa)	3	F1	II	3	163 367 640D	5 L	E2	P001 IBC02 R001	PP1	MP19	T4	TP1 TP8	LGBF		FL	2 (D/E)				S2 S20	33	1210	PRINTING INK, flammable or PRINTING INK RELATED MATERIAL (including printing ink thinning or reducing compound), flammable (vapour pressure at 50 °C not more than 110 kPa)
1210	TLAČIARENSKÁ FARBA, horľavá alebo K TLAČIARENSKEJ FARBE SA VZŤAHUJÚCI MATERIÁL (vrátane riediacich alebo redukčných zložiek tlačiarenskej farby), horľavý	3	F1	III	3	163 367	5 L	E1	P001 IBC03 LP01 R001	PP1	MP19	T2	TP1	LGBF		FL	3 (D/E)	V12			S2	30	1210	PRINTING INK, flammable or PRINTING INK RELATED MATERIAL (including printing ink thinning or reducing compound), flammable
1210	TLAČIARENSKÁ FARBA, horľavá alebo K TLAČIARENSKEJ FARBE SA VZŤAHUJÚCI MATERIÁL (vrátane riediacich alebo redukčných zložiek tlačiarenskej farby), horľavý (s bodom vzplanutia pod 23 °C a viskóznym podľa bodu 2.2.3.1.4) (tlak pary pri 50 °C viac ako 110 kPa)	3	F1	III	3	163 367	5 L	E1	P001 R001	PP1	MP19						3 (E)				S2		1210	PRINTING INK, flammable or PRINTING INK RELATED MATERIAL (including printing ink thinning or reducing compound), flammable (having a flash-point below 23 °C and viscous according to 2.2.3.1.4) (vapour pressure at 50 °C more than 110 kPa)
1210	TLAČIARENSKÁ FARBA, horľavá alebo K TLAČIARENSKEJ FARBE SA VZŤAHUJÚCI MATERIÁL (vrátane riediacich alebo redukčných zložiek tlačiarenskej farby), horľavý (s bodom vzplanutia pod 23 °C a viskóznym podľa bodu 2.2.3.1.4) (tlak pary pri 50 °C najviac 110 kPa)	3	F1	III	3	163 367	5 L	E1	P001 IBC02 R001	PP1 BB4	MP19						3 (E)				S2		1210	PRINTING INK, flammable or PRINTING INK RELATED MATERIAL (including printing ink thinning or reducing compound), flammable (having a flash-point below 23 °C and viscous according to 2.2.3.1.4) (vapour pressure at 50 °C not more than 110 kPa)
1212	IZOBUTANOL (IZOBUTYLOVÝ ALKOHOL)	3	F1	III	3		5 L	E1	P001 IBC03 LP01 R001		MP19	T2	TP1	LGBF		FL	3 (D/E)	V12			S2	30	1212	ISOBUTANOL (ISOBUTYL ALCOHOL)
1213	IZOBUTYLACETÁT (octan izobutylnatý)	3	F1	II	3		1 L	E2	P001 IBC02 R001		MP19	T4	TP1	LGBF		FL	2 (D/E)				S2 S20	33	1213	ISOBUTYL ACETATE
1214	IZOBUTYLAMÍN	3	FC	II	3 +8		1 L	E2	P001 IBC02		MP19	T7	TP1	L4BH		FL	2 (D/E)				S2 S20	338	1214	ISOBUTYLAMINE
1216	IZOOKTÉNY	3	F1	II	3		1 L	E2	P001 IBC02 R001		MP19	T4	TP1	LGBF		FL	2 (D/E)				S2 S20	33	1216	ISOCTENES
1218	IZOPRÉN, STABILIZOVANÝ	3	F1	I	3	386	0	E3	P001		MP7 MP17	T11	TP2	L4BN		FL	1 (D/E)	V8			S2 S4 S20	339	1218	ISOPRENE, STABILIZED
1219	IZOPROPANOL (IZOPROPYLALKOHOL)	3	F1	II	3	601	1 L	E2	P001 IBC02 R001		MP19	T4	TP1	LGBF		FL	2 (D/E)				S2 S20	33	1219	ISOPROPANOL (ISOPROPYL ALCOHOL)
1220	IZOPROPYLACETÁT (octan izolpropylnatý)	3	F1	II	3		1 L	E2	P001 IBC02 R001		MP19	T4	TP1	LGBF		FL	2 (D/E)				S2 S20	33	1220	ISOPROPYL ACETATE
1221	IZOPROPYLAMÍN	3	FC	I	3 +8		0	E0	P001		MP7 MP17	T11	TP2	L10CH	TU14 TE21	FL	1 (C/E)				S2 S20	338	1221	ISOPROPYLAMINE

UN číslo	Pomenovanie a opis veci	Trieda	Klasifikačný kód	Obalová skupina	Bezpečnostné značky	Osobitné ustanovenia	Obmedzené a vyňaté množstvá		Obal			Prenosné cisterny a kontajnery na prepravu vo voľne loženom stave		ADR cisterna		Vozidlo na prepravu v cisternách	Dopravná kategória (Kód obmedzujúci tunel)	Osobitné ustanovenia na prepravu				Id. číslo nebezpečnosti	UN číslo	Pomenovanie a opis veci
							3.4	3.5.1.2	Obalové inštrukcie	Osobitné podmienky balenia	Ustanovenia na zmiešané balenie	Inštrukcie	Osobitné ustanovenia	Kód cisterny	Osobitné ustanovenia			Preprava kusov	Preprava vo voľne loženom stave	Nakládka, vykládka a manipulácia	Prevádzka			
(1)	(2)	(3a)	(3b)	(4)	(5)	(6)	(7a)	(7b)	(8)	(9a)	(9b)	(10)	(11)	(12)	(13)	(14)	(15)	(16)	(17)	(18)	(19)	(20)	(1)	(2)
1222	DUSIČNAN IZOPROPYLNATÝ	3	F1	II	3		1 L	E2	P001 IBC02 R001	B7	MP19						2 (E)				S2 S20	1222	ISOPROPYL NITRATE	
1223	KEROSÍN	3	F1	III	3	664	5 L	E1	P001 IBC03 LP01 R001		MP19	T2	TP2	LGBF		FL	3 (D/E)	V12			S2	30	1223	KEROSENE
1224	KETÓNY, KVAPALNÉ, I. N. (tlak pary pri 50 °C viac ako 110 kPa)	3	F1	II	3	274 640C	1 L	E2	P001		MP19	T7	TP1 TP8 TP28	L1.5BN		FL	2 (D/E)				S2 S20	33	1224	KETONES, LIQUID, N.O.S. (vapour pressure at 50 °C more than 110 kPa)
1224	KETÓNY, KVAPALNÉ, I. N. (tlak pary pri 50 °C najviac 110 kPa)	3	F1	II	3	274 640D	1 L	E2	P001 IBC02 R001		MP19	T7	TP1 TP8 TP28	LGBF		FL	2 (D/E)				S2 S20	33	1224	KETONES, LIQUID, N.O.S. (vapour pressure at 50 °C not more than 110 kPa)
1224	KETÓNY, KVAPALNÉ, I. N.	3	F1	III	3	274	5 L	E1	P001 IBC03 LP01 R001		MP19	T4	TP1 TP29	LGBF		FL	3 (D/E)	V12			S2	30	1224	KETONES, LIQUID, N.O.S.
1228	MERKAPTÁNY, KVAPALNÉ, HORLAVÉ, JEDOVIATÉ, I. N. alebo MERKAPTÁNOVÁ ZMES, KVAPALNÁ, HORLAVÁ, JEDOVIATÁ, I. N.	3	FT1	II	3 +6.1	274	1 L	E0	P001 IBC02		MP19	T11	TP2 TP27	L4BH	TU15	FL	2 (D/E)			CV13 CV28	S2 S19	336	1228	MERCAPTANS, LIQUID, FLAMMABLE, TOXIC, N.O.S. or MERCAPTAN MIXTURE, LIQUID, FLAMMABLE, TOXIC, N.O.S.
1228	MERKAPTÁNY, KVAPALNÉ, HORLAVÉ, JEDOVIATÉ, I. N. alebo MERKAPTÁNOVÁ ZMES, KVAPALNÁ, HORLAVÁ, JEDOVIATÁ, I. N.	3	FT1	III	3 +6.1	274	5 L	E1	P001 IBC03 R001		MP19	T7	TP1 TP28	L4BH	TU15	FL	3 (D/E)	V12		CV13 CV28	S2	36	1228	MERCAPTANS, LIQUID, FLAMMABLE, TOXIC, N.O.S. or MERCAPTAN MIXTURE, LIQUID, FLAMMABLE, TOXIC, N.O.S.
1229	MEZITYLOXID	3	F1	III	3		5 L	E1	P001 IBC03 LP01 R001		MP19	T2	TP1	LGBF		FL	3 (D/E)	V12			S2	30	1229	MESITYL OXIDE
1230	METANOL	3	FT1	II	3 +6.1	279	1 L	E2	P001 IBC02		MP19	T7	TP2	L4BH	TU15	FL	2 (D/E)			CV13 CV28	S2 S19	336	1230	METHANOL
1231	METYLACETÁT (octan metylnatý)	3	F1	II	3		1 L	E2	P001 IBC02 R001		MP19	T4	TP1	LGBF		FL	2 (D/E)				S2 S20	33	1231	METHYL ACETATE
1233	METYLAMYLACETÁT (octan metylamylnatý)	3	F1	III	3		5 L	E1	P001 IBC03 LP01 R001		MP19	T2	TP1	LGBF		FL	3 (D/E)	V12			S2	30	1233	METHYLAMYL ACETATE
1234	DIMETOXY METÁN	3	F1	II	3		1 L	E2	P001 IBC02	B8	MP19	T7	TP2	L1.5BN		FL	2 (D/E)				S2 S20	33	1234	METHYLAL
1235	METYLAMÍN, VODNÝ ROZTOK	3	FC	II	3 +8		1 L	E2	P001 IBC02		MP19	T7	TP1	L4BH		FL	2 (D/E)				S2 S20	338	1235	METHYLAMINE, AQUEOUS SOLUTION
1237	METYLBUTYRÁT (maslan metylnatý)	3	F1	II	3		1 L	E2	P001 IBC02 R001		MP19	T4	TP1	LGBF		FL	2 (D/E)				S2 S20	33	1237	METHYL BUTYRATE
1238	METYLCHLÓR FORMIÁT (chlórnavčan metylnatý)	6.1	TFC	I	6.1 +3 +8	354	0	E0	P602		MP8 MP17	T22	TP2	L15CH	TU14 TU15 TE19 TE21	FL	1 (C/D)			CV1 CV13 CV28	S2 S9 S14	663	1238	METHYL CHLOROFORMATE
1239	METYLCHLÓRMETYLÉTER	6.1	TF1	I	6.1 +3	354	0	E0	P602		MP8 MP17	T22	TP2	L15CH	TU14 TU15 TE19 TE21	FL	1 (C/D)			CV1 CV13 CV28	S2 S9 S14	663	1239	METHYL CHLORO-METHYL ETHER
1242	METYLDICHLÓRSILÁN	4.3	WFC	I	4.3 +3 +8		0	E0	P401	RR7	MP2	T14	TP2 TP7	L10DH	TU14 TU24 TE21 TM2 TM3	FL	0 (B/E)	V1		CV23	S2 S20	X338	1242	METHYLDICHLOROSILANE

UN číslo	Pomenovanie a opis veci	Trieda	Klasifikačný kód	Obalová skupina	Bezpečnostné značky	Osobitné ustanovenia	Obmedzené a vyňaté množstvá		Obal			Prenosné cisterny a kontajnery na prepravu vo voľne loženom stave		ADR cisterna		Vozidlo na prepravu v cisternách	Dopravná kategória (Kód obmedzujúci tunel)	Osobitné ustanovenia na prepravu				Id. číslo nebezpečnosti	UN číslo	Pomenovanie a opis veci
							3.4	3.5.1.2	Obalové inštrukcie	Osobitné podmienky balenia	Ustanovenia na zmiešané balenie	Inštrukcie	Osobitné ustanovenia	Kód cisterny	Osobitné ustanovenia			Preprava kusov	Preprava vo voľne loženom stave	Nakládka, vykládka a manipulácia	Prevádzka			
(1)	(2)	(3a)	(3b)	(4)	(5)	(6)	(7a)	(7b)	(8)	(9a)	(9b)	(10)	(11)	(12)	(13)	(14)	(15)	(16)	(17)	(18)	(19)	(20)	(1)	(2)
1243	METYL FORMIÁT (mravčan metylnatý)	3	F1	I	3		0	E3	P001		MP7 MP17	T11	TP2	L4BN		FL	1 (D/E)				S2 S20	33	1243	METHYL FORMATE
1244	METYLHYDRAZÍN	6.1	TFC	I	6.1 +3 +8	354	0	E0	P602		MP8 MP17	T22	TP2	L15CH	TU14 TU15 TE19 TE21	FL	1 (C/D)		CV1 CV13 CV28	S2 S9 S14	663	1244	METHYLHYDRAZINE	
1245	METYLIZOBYTILKETÓN	3	F1	II	3		1 L	E2	P001 IBC02 R001		MP19	T4	TP1	LGBF		FL	2 (D/E)				S2 S20	33	1245	METHYL ISOBUTYL KETONE
1246	METYLIZOPROPENYLKETÓN, STABILIZOVANÝ	3	F1	II	3	386	1 L	E2	P001 IBC02 R001		MP19	T4	TP1	LGBF		FL	2 (D/E)	V8			S2 S4 S20	339	1246	METHYL ISOPROPENYL KETONE, STABILIZED
1247	METYLMETAKRYLÁT MONOMÉR, STABILIZOVANÝ	3	F1	II	3	386	1 L	E2	P001 IBC02 R001		MP19	T4	TP1	LGBF		FL	2 (D/E)	V8			S2 S4 S20	339	1247	METHYL METHACRYLATE MONOMER, STABILIZED
1248	METYLPROPIÓNAN	3	F1	II	3		1 L	E2	P001 IBC02 R001		MP19	T4	TP1	LGBF		FL	2 (D/E)				S2 S20	33	1248	METHYL PROPIONATE
1249	METYLPROPYLKETÓN	3	F1	II	3		1 L	E2	P001 IBC02 R001		MP19	T4	TP1	LGBF		FL	2 (D/E)				S2 S20	33	1249	METHYL PROPYL KETONE
1250	METYLTRICHLÓRSILÁN	3	FC	II	3 +8		0	E0	P010		MP19	T10	TP2 TP7	L4BH		FL	2 (D/E)				S2 S20	X338	1250	METHYLTRICHLORO-SILANE
1251	METYLVINYLKETÓN, STABILIZOVANÝ	6.1	TFC	I	6.1 +3 +8	354 386	0	E0	P601	RR7	MP8 MP17	T22	TP2	L15CH	TU14 TU15 TE19 TE21	FL	1 (C/D)	V8	CV1 CV13 CV28	S2 S4 S9 S14	639	1251	METHYL VINYL KETONE, STABILIZED	
1259	KARBONYL NIKLU	6.1	TF1	I	6.1 +3		0	E0	P601		MP2			L15CH	TU14 TU15 TU31 TE19 TE21 TM3	FL	1 (C/D)		CV1 CV13 CV28	S2 S9 S14	663	1259	NICKEL CARBONYL	
1261	NITROMETÁN	3	F1	II	3		1 L	E0	P001 R001	RR2	MP19						2 (E)				S2 S20		1261	NITROMETHANE
1262	OKTÁNY	3	F1	II	3		1 L	E2	P001 IBC02 R001		MP19	T4	TP1	LGBF		FL	2 (D/E)				S2 S20	33	1262	OCTANES
1263	FARBA (vrátane náterovej farby, laku, emailu, moridla, šelaku, fermeže, politúry, kvapalného laku a kvapalného náterového tmelu) alebo FARBE PRÍBUZNÝ MATERIÁL (vrátane farbu riediacich a redukčných zložiek)	3	F1	I	3	163 367 650	500 ml	E3	P001		MP7 MP17	T11	TP1 TP8 TP27	L4BN		FL	1 (D/E)				S2 S20	33	1263	PAINT (including paint, lacquer, enamel, stain, shellac, varnish, polish, liquid filler and liquid lacquer base) or PAINT RELATED MATERIAL (including paint thinning and reducing compound)
1263	FARBA (vrátane náterovej farby, laku, emailu, moridla, šelaku, fermeže, politúry, kvapalného laku a kvapalného náterového tmelu) alebo FARBE PRÍBUZNÝ MATERIÁL (vrátane farbu riediacich a redukčných zložiek) (tlak pary pri 50 °C viac ako 110 kPa)	3	F1	II	3	163 367 640C 650	5 L	E2	P001	PP1	MP19	T4	TP1 TP8 TP28	L1.5BN		FL	2 (D/E)				S2 S20	33	1263	PAINT (including paint, lacquer, enamel, stain, shellac, varnish, polish, liquid filler and liquid lacquer base) or PAINT RELATED MATERIAL (including paint thinning and reducing compound) (vapour pressure at 50 °C more than 110 kPa)

UN číslo	Pomenovanie a opis veci	Trieda	Klasifikačný kód	Obalová skupina	Bezpečnostné značky	Osobitné ustanovenia	Obmedzené a vyňaté množstvá		Obal			Prenosné cisterny a kontajnery na prepravu vo voľne loženom stave		ADR cisterna		Vozidlo na prepravu v cisternách	Dopravná kategória (Kód obmedzujúci tunel)	Osobitné ustanovenia na prepravu				Id. číslo nebezpečnosti	UN číslo	Pomenovanie a opis veci
							3.4	3.5.1.2	Obalové inštrukcie	Osobitné podmienky balenia	Ustanovenia na zmiešané balenie	Inštrukcie	Osobitné ustanovenia	Kód cisterny	Osobitné ustanovenia			Preprava kusov	Preprava vo voľne loženom stave	Nakládká, vykládka a manipulácia	Prevádzka			
(1)	(2)	(3a)	(3b)	(4)	(5)	(6)	(7a)	(7b)	(8)	(9a)	(9b)	(10)	(11)	(12)	(13)	(14)	(15)	(16)	(17)	(18)	(19)	(20)	(1)	(2)
1263	FARBA (vrátane náterovej farby, laku, emailu, moridla, šelaku, fermeže, politúry, kvapalného laku a kvapalného náterového tmelu) alebo FARBE PRÍBUZNÝ MATERIÁL (vrátane farbu riediacich a redukčných zložiek) (tlak pary pri 50 °C najviac 110 kPa)	3	F1	II	3	163 367 640D 650	5 L	E2	P001 IBC02 R001	PP1	MP19	T4	TP1 TP8 TP28	LGBF		FL	2 (D/E)				S2 S20	33	1263	PAINT (including paint, lacquer, enamel, stain, shellac, varnish, polish, liquid filler and liquid lacquer base) or PAINT RELATED MATERIAL (including paint thinning and reducing compound) (vapour pressure at 50 °C not more than 110 kPa)
1263	FARBA (vrátane náterovej farby, laku, emailu, moridla, šelaku, fermeže, politúry, kvapalného laku a kvapalného náterového tmelu) alebo FARBE PRÍBUZNÝ MATERIÁL (vrátane farbu riediacich a redukčných zložiek)	3	F1	III	3	163 367 650	5 L	E1	P001 IBC03 LP01 R001	PP1	MP19	T2	TP1 TP29	LGBF		FL	3 (D/E)	V12			S2	30	1263	PAINT (including paint, lacquer, enamel, stain, shellac, varnish, polish, liquid filler and liquid lacquer base) or PAINT RELATED MATERIAL (including paint thinning and reducing compound)
1263	FARBA (vrátane náterovej farby, laku, emailu, moridla, šelaku, fermeže, politúry, kvapalného laku a kvapalného náterového tmelu) alebo FARBE PRÍBUZNÝ MATERIÁL (vrátane farbu riediacich a redukčných zložiek) (majúce bod vzplanutia pod 23 °C a viskózne podľa bodu 2.2.3.1.4) (tlak pary pri 50 °C viac ako 110 kPa)	3	F1	III	3	163 367 650	5 L	E1	P001 R001	PP1	MP19						3 (E)				S2		1263	PAINT (including paint, lacquer, enamel, stain, shellac, varnish, polish, liquid filler and liquid lacquer base) or PAINT RELATED MATERIAL (including paint thinning and reducing compound) (having a flash-point below 23 °C and viscous according to 2.2.3.1.4) (vapour pressure at 50 °C more than 110 kPa)
1263	FARBA (vrátane náterovej farby, laku, emailu, moridla, šelaku, fermeže, politúry, kvapalného laku a kvapalného náterového tmelu) alebo FARBE PRÍBUZNÝ MATERIÁL (vrátane farbu riediacich a redukčných zložiek) (majúce bod vzplanutia pod 23 °C a viskózne podľa bodu 2.2.3.1.4) (tlak pary pri 50 °C najviac 110 kPa)	3	F1	III	3	163 367 650	5 L	E1	P001 IBC02 R001	PP1 BB4	MP19						3 (E)				S2		1263	PAINT (including paint, lacquer, enamel, stain, shellac, varnish, polish, liquid filler and liquid lacquer base) or PAINT RELATED MATERIAL (including paint thinning and reducing compound) (having a flash-point below 23 °C and viscous according to 2.2.3.1.4) (vapour pressure at 50 °C not more than 110 kPa)
1264	PARALDEHYD	3	F1	III	3		5 L	E1	P001 IBC03 LP01 R001		MP19	T2	TP1	LGBF		FL	3 (D/E)	V12			S2	30	1264	PARALDEHYDE
1265	PENTÁNY, kvapalné	3	F1	I	3		0	E3	P001		MP7 MP17	T11	TP2	L4BN		FL	1 (D/E)				S2 S20	33	1265	PENTANES, liquid
1265	PENTÁNY, kvapalné	3	F1	II	3		1 L	E2	P001 IBC02	B8	MP19	T4	TP1	L1.5BN		FL	2 (D/E)				S2 S20	33	1265	PENTANES, liquid
1266	PARFUMERICKÉ VÝROBKY s horľavými rozpúšťadlami (tlak pary pri 50 °C viac ako 110 kPa)	3	F1	II	3	163 640C	5 L	E2	P001		MP19	T4	TP1 TP8	L1.5BN		FL	2 (D/E)				S2 S20	33	1266	PERFUMERY PRODUCTS with flammable solvents (vapour pressure at 50 °C more than 110 kPa)
1266	PARFUMERICKÉ VÝROBKY s horľavými rozpúšťadlami (tlak pary pri 50 °C najviac 110 kPa)	3	F1	II	3	163 640D	5 L	E2	P001 IBC02 R001		MP19	T4	TP1 TP8	LGBF		FL	2 (D/E)				S2 S20	33	1266	PERFUMERY PRODUCTS with flammable solvents (vapour pressure at 50 °C not more than 110 kPa)
1266	PARFUMERICKÉ VÝROBKY s horľavými rozpúšťadlami	3	F1	III	3	163	5 L	E1	P001 IBC03 LP01 R001		MP19	T2	TP1	LGBF		FL	3 (D/E)	V12			S2	30	1266	PERFUMERY PRODUCTS with flammable solvents

UN číslo	Pomenovanie a opis veci	Trieda	Klasifikačný kód	Obalová skupina	Bezpečnostné značky	Osobitné ustanovenia	Obmedzené a vyňaté množstvá		Obal			Prenosné cisterny a kontajnery na prepravu vo voľne loženom stave		ADR cisterna		Vozidlo na prepravu v cisternách	Dopravná kategória (Kód obmedzujúci tunel)	Osobitné ustanovenia na prepravu				Id. číslo nebezpečnosti	UN číslo	Pomenovanie a opis veci
							3.4	3.5.1.2	Obalové inštrukcie	Osobitné podmienky balenia	Ustanovenia na zmiešané balenie	Inštrukcie	Osobitné ustanovenia	Kód cisterny	Osobitné ustanovenia			Preprava kusov	Preprava vo voľne loženom stave	Nakládka a vykládka a manipulácia	Prevádzka			
(1)	(2)	(3a)	(3b)	(4)	(5)	(6)	(7a)	(7b)	(8)	(9a)	(9b)	(10)	(11)	(12)	(13)	(14)	(15)	(16)	(17)	(18)	(19)	(20)	(1)	(2)
1266	PARFUMERICKÉ VÝROBKY s horľavými rozpúšťadlami (majúce bod vzplanutia pod 23 °C a viskózne podľa bodu 2.2.3.1.4) (tlak pary pri 50 °C viac ako 110 kPa)	3	F1	III	3	163	5 L	E1	P001 R001		MP19						3 (E)				S2		1266	PERFUMERY PRODUCTS with flammable solvents (having a flash-point below 23 °C and viscous according to 2.2.3.1.4) (vapour pressure at 50 °C more than 110 kPa)
1266	PARFUMERICKÉ VÝROBKY s horľavými rozpúšťadlami (majúce bod vzplanutia pod 23 °C a viskózne podľa bodu 2.2.3.1.4) (tlak pary pri 50 °C najviac 110 kPa)	3	F1	III	3	163	5 L	E1	P001 IBC02 R001	BB4	MP19						3 (E)				S2		1266	PERFUMERY PRODUCTS with flammable solvents (having a flash-point below 23 °C and viscous according to 2.2.3.1.4) (vapour pressure at 50 °C not more than 110 kPa)
1267	SUROVÁ ROPA	3	F1	I	3	357	500 ml	E3	P001		MP7 MP17	T11	TP1 TP8	L4BN		FL	1 (D/E)				S2 S20	33	1267	PETROLEUM CRUDE OIL
1267	SUROVÁ ROPA (tlak pary pri 50 °C viac ako 110 kPa)	3	F1	II	3	357 640C	1 L	E2	P001		MP19	T4	TP1 TP8	L1.5BN		FL	2 (D/E)				S2 S20	33	1267	PETROLEUM CRUDE OIL (vapour pressure at 50 °C more than 110 kPa)
1267	SUROVÁ ROPA (tlak pary pri 50 °C najviac 110 kPa)	3	F1	II	3	357 640D	1 L	E2	P001 IBC02 R001		MP19	T4	TP1 TP8	LGBF		FL	2 (D/E)				S2 S20	33	1267	PETROLEUM CRUDE OIL (vapour pressure at 50 °C not more than 110 kPa)
1267	SUROVÁ ROPA	3	F1	III	3	357	5 L	E1	P001 IBC03 LP01 R001		MP19	T2	TP1	LGBF		FL	3 (D/E)	V12			S2	30	1267	PETROLEUM CRUDE OIL
1268	ROPNÉ DESTILÁTY, I. N. alebo ROPNÉ VÝROBKY, I. N.	3	F1	I	3	664	500 ml	E3	P001		MP7 MP17	T11	TP1 TP8	L4BN		FL	1 (D/E)				S2 S20	33	1268	PETROLEUM DISTILLATES, N.O.S. or PETROLEUM PRODUCTS, N.O.S.
1268	ROPNÉ DESTILÁTY, I. N. alebo ROPNÉ VÝROBKY, I. N. (tlak pary pri 50 °C viac ako 110 kPa)	3	F1	II	3	640C 664	1 L	E2	P001		MP19	T7	TP1 TP8 TP28	L1.5BN		FL	2 (D/E)				S2 S20	33	1268	PETROLEUM DISTILLATES, N.O.S. or PETROLEUM PRODUCTS, N.O.S. (vapour pressure at 50 °C more than 110 kPa)
1268	ROPNÉ DESTILÁTY, I. N. alebo ROPNÉ VÝROBKY, I. N. (tlak pary pri 50 °C najviac 110 kPa)	3	F1	II	3	640D 664	1 L	E2	P001 IBC02 R001		MP19	T7	TP1 TP8 TP28	LGBF		FL	2 (D/E)				S2 S20	33	1268	PETROLEUM DISTILLATES, N.O.S. or PETROLEUM PRODUCTS, N.O.S. (vapour pressure at 50 °C not more than 110 kPa)
1268	ROPNÉ DESTILÁTY, I. N. alebo ROPNÉ VÝROBKY, I. N.	3	F1	III	3	664	5 L	E1	P001 IBC03 LP01 R001		MP19	T4	TP1 TP29	LGBF		FL	3 (D/E)	V12			S2	30	1268	PETROLEUM DISTILLATES, N.O.S. or PETROLEUM PRODUCTS, N.O.S.
1272	BOROVICOVÝ OLEJ	3	F1	III	3		5 L	E1	P001 IBC03 LP01 R001		MP19	T2	TP1	LGBF		FL	3 (D/E)	V12			S2	30	1272	PINE OIL
1274	n-PROPANOL (PROPYLALKOHOL, NORMÁLNY)	3	F1	II	3		1 L	E2	P001 IBC02 R001		MP19	T4	TP1	LGBF		FL	2 (D/E)				S2 S20	33	1274	n-PROPANOL (PROPYL ALCOHOL, NORMAL)
1274	n-PROPANOL (PROPYLALKOHOL, NORMÁLNY)	3	F1	III	3		5 L	E1	P001 IBC03 LP01 R001		MP19	T2	TP1	LGBF		FL	3 (D/E)	V12			S2	30	1274	n-PROPANOL (PROPYL ALCOHOL, NORMAL)
1275	PROPIONALDEHYD	3	F1	II	3		1 L	E2	P001 IBC02 R001		MP19	T7	TP1	LGBF		FL	2 (D/E)				S2 S20	33	1275	PROPIONALDEHYDE

UN číslo	Pomenovanie a opis veci	Trieda	Klasifikačný kód	Obalová skupina	Bezpečnostné značky	Osobitné ustanovenia	Obmedzené a vyňaté množstvá		Obal			Prenosné cisterny a kontajnery na prepravu vo voľne loženom stave		ADR cisterna		Vozidlo na prepravu v cisternách	Dopravná kategória (Kód obmedzujúci tunel)	Osobitné ustanovenia na prepravu				Id. číslo nebezpečnosti	UN číslo	Pomenovanie a opis veci
							3.4	3.5.1.2	Obalové inštrukcie	Osobitné podmienky balenia	Ustanovenia na zmiešané balenie	Inštrukcie	Osobitné ustanovenia	Kód cisterny	Osobitné ustanovenia			Preprava kusov	Preprava vo voľne loženom stave	Nakládka, vykládka a manipulácia	Prevádzka			
(1)	(2)	(3a)	(3b)	(4)	(5)	(6)	(7a)	(7b)	(8)	(9a)	(9b)	(10)	(11)	(12)	(13)	(14)	(15)	(16)	(17)	(18)	(19)	(20)	(1)	(2)
1276	n-PROPYLACETÁT (octan n-propylntý)	3	F1	II	3		1 L	E2	P001 IBC02 R001		MP19	T4	TP1	LGBF		FL	2 (D/E)				S2 S20	33	1276	n-PROPYL ACETATE
1277	PROPYLAMÍN	3	FC	II	3 +8		1 L	E2	P001 IBC02		MP19	T7	TP1	L4BH		FL	2 (D/E)				S2 S20	338	1277	PROPYLAMINE
1278	1-CHLÓRPROPÁN	3	F1	II	3		1 L	E0	P001 IBC02	B8	MP19	T7	TP2	L1.5BN		FL	2 (D/E)				S2 S20	33	1278	1-CHLOROPROPANE
1279	1,2-DICHLÓRPROPÁN	3	F1	II	3		1 L	E2	P001 IBC02 R001		MP19	T4	TP1	LGBF		FL	2 (D/E)				S2 S20	33	1279	1,2-DICHLOROPROPANE
1280	PROPYLÉNOXID	3	F1	I	3		0	E3	P001		MP7 MP17	T11	TP2 TP7	L4BN		FL	1 (D/E)				S2 S20	33	1280	PROPYLENE OXIDE
1281	PROPYL FORMIÁTY (mravčany propylnté)	3	F1	II	3		1 L	E2	P001 IBC02 R001		MP19	T4	TP1	LGBF		FL	2 (D/E)				S2 S20	33	1281	PROPYL FORMATES
1282	PYRIDÍN	3	F1	II	3		1 L	E2	P001 IBC02 R001		MP19	T4	TP2	LGBF		FL	2 (D/E)				S2 S20	33	1282	PYRIDINE
1286	ŽIVICOVÝ OLEJ (tlak pary pri 50 °C viac ako 110 kPa)	3	F1	II	3	640C	5 L	E2	P001		MP19	T4	TP1	L1.5BN		FL	2 (D/E)				S2 S20	33	1286	ROSIN OIL (vapour pressure at 50 °C more than 110 kPa)
1286	ŽIVICOVÝ OLEJ (tlak pary pri 50 °C najviac 110 kPa)	3	F1	II	3	640D	5 L	E2	P001 IBC02 R001		MP19	T4	TP1	LGBF		FL	2 (D/E)				S2 S20	33	1286	ROSIN OIL (vapour pressure at 50 °C not more than 110 kPa)
1286	ŽIVICOVÝ OLEJ	3	F1	III	3		5 L	E1	P001 IBC03 LP01 R001		MP19	T2	TP1	LGBF		FL	3 (D/E)	V12			S2	30	1286	ROSIN OIL
1286	ŽIVICOVÝ OLEJ (s bodom vzplanutia pod 23 °C a viskózný podľa bodu 2.2.3.1.4) (tlak pary pri 50 °C viac ako 110 kPa)	3	F1	III	3		5 L	E1	P001 R001		MP19						3 (E)				S2		1286	ROSIN OIL (having a flash-point below 23 °C and viscous according to 2.2.3.1.4) (vapour pressure at 50 °C more than 110 kPa)
1286	ŽIVICOVÝ OLEJ (s bodom vzplanutia pod 23 °C a viskózný podľa bodu 2.2.3.1.4) (tlak pary pri 50 °C najviac 110 kPa)	3	F1	III	3		5 L	E1	P001 IBC02 R001	BB4	MP19						3 (E)				S2		1286	ROSIN OIL (having a flash-point below 23 °C and viscous according to 2.2.3.1.4) (vapour pressure at 50 °C not more than 110 kPa)
1287	KAUČUKOVÝ ROZTOK (tlak pary pri 50 °C viac ako 110 kPa)	3	F1	II	3	640C	5 L	E2	P001		MP19	T4	TP1 TP8	L1.5BN		FL	2 (D/E)				S2 S20	33	1287	RUBBER SOLUTION (vapour pressure at 50 °C more than 110 kPa)
1287	KAUČUKOVÝ ROZTOK (tlak pary pri 50 °C najviac 110 kPa)	3	F1	II	3	640D	5 L	E2	P001 IBC02 R001		MP19	T4	TP1 TP8	LGBF		FL	2 (D/E)				S2 S20	33	1287	RUBBER SOLUTION (vapour pressure at 50 °C not more than 110 kPa)
1287	KAUČUKOVÝ ROZTOK	3	F1	III	3		5 L	E1	P001 IBC03 LP01 R001		MP19	T2	TP1	LGBF		FL	3 (D/E)	V12			S2	30	1287	RUBBER SOLUTION
1287	KAUČUKOVÝ ROZTOK (s bodom vzplanutia pod 23 °C a viskózný podľa bodu 2.2.3.1.4) (tlak pary pri 50 °C viac ako 175 kPa)	3	F1	III	3		5 L	E1	P001 R001		MP19						3 (E)				S2		1287	RUBBER SOLUTION (having a flash-point below 23 °C and viscous according to 2.2.3.1.4) (vapour pressure at 50 °C more than 110 kPa)
1287	KAUČUKOVÝ ROZTOK (s bodom vzplanutia pod 23 °C a viskózný podľa bodu 2.2.3.1.4) (tlak pary pri 50 °C najviac 110 kPa)	3	F1	III	3		5 L	E1	P001 IBC02 R001	BB4	MP19						3 (E)				S2		1287	RUBBER SOLUTION (having a flash-point below 23 °C and viscous according to 2.2.3.1.4) (vapour pressure at 50 °C not more than 110 kPa)

UN číslo	Pomenovanie a opis veci	Trieda	Klasifikačný kód	Obalová skupina	Bezpečnostná značka	Osobitné ustanovenia	Obmedzené a vyňaté množstvá		Obal			Prenosné cisterny a kontajnery na prepravu vo voľne loženom stave		ADR cisterna		Vozidlo na prepravu v cisternách	Dopravná kategória (Kód obmedzujúci tunel)	Osobitné ustanovenia na prepravu				Id. číslo nebezpečnosti	UN číslo	Pomenovanie a opis veci
							3.4	3.5.1.2	Obalové inštrukcie	Osobitné podmienky balenia	Ustanovenia na zmiešané balenie	Inštrukcie	Osobitné ustanovenia	Kód cisterny	Osobitné ustanovenia			Preprava kusov	Preprava vo voľne loženom stave	Nakládka, vykládka a manipulácia	Prevádzka			
(1)	(2)	(3a)	(3b)	(4)	(5)	(6)	(7a)	(7b)	(8)	(9a)	(9b)	(10)	(11)	(12)	(13)	(14)	(15)	(16)	(17)	(18)	(19)	(20)	(1)	(2)
1288	OLEJ BRIDLICOVÝ	3	F1	II	3		1 L	E2	P001 IBC02 R001		MP19	T4	TP1 TP8	LGBF		FL	2 (D/E)				S2 S20	33	1288	SHALE OIL
1288	OLEJ BRIDLICOVÝ	3	F1	III	3		5 L	E1	P001 IBC03 LP01 R001		MP19	T2	TP1	LGBF		FL	3 (D/E)	V12			S2	30	1288	SHALE OIL
1289	ROZTOK METYLÁNU SODÍKA v alkohole	3	FC	II	3 +8		1 L	E2	P001 IBC02		MP19	T7	TP1 TP8	L4BH		FL	2 (D/E)				S2 S20	338	1289	SODIUM METHYLATE SOLUTION in alcohol
1289	ROZTOK METYLÁNU SODÍKA v alkohole	3	FC	III	3 +8		5 L	E1	P001 IBC02 R001		MP19	T4	TP1	L4BN		FL	3 (D/E)				S2	38	1289	SODIUM METHYLATE SOLUTION in alcohol
1292	TETRAETYL SILIKÁT	3	F1	III	3		5 L	E1	P001 IBC03 LP01 R001		MP19	T2	TP1	LGBF		FL	3 (D/E)	V12			S2	30	1292	TETRAETHYL SILICATE
1293	TINKTÚRY, LEKÁRSKE	3	F1	II	3	601	1 L	E2	P001 IBC02 R001		MP19	T4	TP1 TP8	LGBF		FL	2 (D/E)				S2 S20	33	1293	TINCTURES, MEDICINAL
1293	TINKTÚRY, LEKÁRSKE	3	F1	III	3	601	5 L	E1	P001 IBC03 LP01 R001		MP19	T2	TP1	LGBF		FL	3 (D/E)	V12			S2	30	1293	TINCTURES, MEDICINAL
1294	TOLUÉN	3	F1	II	3		1 L	E2	P001 IBC02 R001		MP19	T4	TP1	LGBF		FL	2 (D/E)				S2 S20	33	1294	TOLUENE
1295	TRICHLÓRSILÁN	4.3	WFC	I	4.3 +3 +8		0	E0	P401	RR7	MP2	T14	TP2 TP7	L10DH	TU14 TU25 TE21 TM2TM3	FL	0 (B/E)	V1	CV23	S2 S20	X338	1295	TRICHLOROSILANE	
1296	TRIETYLAMÍN	3	FC	II	3 +8		1 L	E2	P001 IBC02		MP19	T7	TP1	L4BH		FL	2 (D/E)				S2 S20	338	1296	TRIETHYLAMINE
1297	TRIMETYLAMÍN, VODNÝ ROZTOK najviac s 50 % hm. trimetylamínu	3	FC	I	3 +8		0	E0	P001		MP7 MP17	T11	TP1	L10CH	TU14 TE21	FL	1 (C/E)			S2 S20	338	1297	TRIMETHYLAMINE, AQUEOUS SOLUTION, not more than 50 % trimethylamine, by mass	
1297	TRIMETYLAMÍN, VODNÝ ROZTOK najviac s 50 % hm. trimetylamínu	3	FC	II	3 +8		1 L	E2	P001 IBC02		MP19	T7	TP1	L4BH		FL	2 (D/E)				S2 S20	338	1297	TRIMETHYLAMINE, AQUEOUS SOLUTION, not more than 50 % trimethylamine, by mass
1297	TRIMETYLAMÍN, VODNÝ ROZTOK najviac s 50 % hm. trimetylamínu	3	FC	III	3 +8		5 L	E1	P001 IBC03 R001		MP19	T7	TP1	L4BN		FL	3 (D/E)	V12			S2	38	1297	TRIMETHYLAMINE, AQUEOUS SOLUTION, not more than 50 % trimethylamine, by mass
1298	TRIMETYLCHLÓRSILÁN	3	FC	II	3 +8		0	E0	P010		MP19	T10	TP2 TP7	L4BH		FL	2 (D/E)				S2 S20	X338	1298	TRIMETHYLCHLORO-SILANE
1299	TERPENTÍN	3	F1	III	3		5 L	E1	P001 IBC03 LP01 R001		MP19	T2	TP1	LGBF		FL	3 (D/E)	V12			S2	30	1299	TURPENTINE
1300	TERPENTÍNOVÁ NÁHRADA	3	F1	II	3		1 L	E2	P001 IBC02 R001		MP19	T4	TP1	LGBF		FL	2 (D/E)				S2 S20	33	1300	TURPENTINE SUBSTITUTE
1300	TERPENTÍNOVÁ NÁHRADA	3	F1	III	3		5 L	E1	P001 IBC03 LP01 R001		MP19	T2	TP1	LGBF		FL	3 (D/E)	V12			S2	30	1300	TURPENTINE SUBSTITUTE
1301	VINYLCETÁT, STABILIZOVANÝ (octan vinylnatý)	3	F1	II	3	386	1 L	E2	P001 IBC02 R001		MP19	T4	TP1	LGBF		FL	2 (D/E)	V8			S2 S4 S20	339	1301	VINYL ACETATE, STABILIZED

UN číslo	Pomenovanie a opis veci	Trieda	Klasifikačný kód	Obalová skupina	Bezpečnostné značky	Osobitné ustanovenia	Obmedzené a vyňaté množstvá		Obal			Prenosné cisterny a kontajnery na prepravu vo voľne loženom stave		ADR cisterna		Vozidlo na prepravu v cisternách	Dopravná kategória (Kód obmedzujúci tunel)	Osobitné ustanovenia na prepravu				Id. číslo nebezpečnosti	UN číslo	Pomenovanie a opis veci
							3.4	3.5.1.2	Obalové inštrukcie	Osobitné podmienky balenia	Ustanovenia na zmiešané balenie	Inštrukcie	Osobitné ustanovenia	Kód cisterny	Osobitné ustanovenia			Preprava kusov	Preprava vo voľne loženom stave	Nakládká, vykládka a manipulácia	Prevádzka			
(1)	(2)	(3a)	(3b)	(4)	(5)	(6)	(7a)	(7b)	(8)	(9a)	(9b)	(10)	(11)	(12)	(13)	(14)	(15)	(16)	(17)	(18)	(19)	(20)	(1)	(2)
1302	VINYLETYLÉTER, STABILIZOVANÝ	3	F1	I	3	386	0	E3	P001		MP7 MP17	T11	TP2	L4BN		FL	1 (D/E)	V8			S2 S4 S20	339	1302	VINYLETYL ÉTER, STABILIZED
1303	VINYLIDÉNCHLORID, STABILIZOVANÝ	3	F1	I	3	386	0	E3	P001		MP7 MP17	T12	TP2 TP7	L4BN		FL	1 (D/E)	V8			S2 S4 S20	339	1303	VINYLIDENE CHLORIDE, STABILIZED
1304	VINYLIZOBUTYLÉTER, STABILIZOVANÝ	3	F1	II	3	386	1 L	E2	P001 IBC02 R001		MP19	T4	TP1	LGBF		FL	2 (D/E)	V8			S2 S4 S20	339	1304	VINYL ISOBUTYL ETHER, STABILIZED
1305	VINYLTRICHLÓRSILÁN	3	FC	II	3 +8		0	E0	P010		MP19	T10	TP2 TP7	L4BH		FL	2 (D/E)				S2 S20	X338	1305	VINYLTRICHLOROSILANE
1306	KVAPALNÁ LÁTKA NA POVRCHOVÚ OCHRANU DREVA (tlak pary pri 50 °C viac ako 110 kPa)	3	F1	II	3	640C	5 L	E2	P001		MP19	T4	TP1 TP8	L1.5BN		FL	2 (D/E)				S2 S20	33	1306	WOOD PRESERVATIVES, LIQUID (vapour pressure at 50 °C more than 110 kPa)
1306	KVAPALNÁ LÁTKA NA POVRCHOVÚ OCHRANU DREVA (tlak pary pri 50 °C najviac 110 kPa)	3	F1	II	3	640D	5 L	E2	P001 IBC02 R001		MP19	T4	TP1 TP8	LGBF		FL	2 (D/E)				S2 S20	33	1306	WOOD PRESERVATIVES, LIQUID (vapour pressure at 50 °C not more than 110 kPa)
1306	KVAPALNÁ LÁTKA NA POVRCHOVÚ OCHRANU DREVA	3	F1	III	3		5 L	E1	P001 IBC03 LP01 R001		MP19	T2	TP1	LGBF		FL	3 (D/E)	V12			S2	30	1306	WOOD PRESERVATIVES, LIQUID
1306	KVAPALNÁ LÁTKA NA POVRCHOVÚ OCHRANU DREVA (s bodom vzplanutia pod 23 °C a sú viskózne podľa bodu 2.2.3.1.4) (tlak pary pri 50 °C viac ako 110 kPa)	3	F1	III	3		5 L	E1	P001 R001		MP19						3 (E)				S2		1306	WOOD PRESERVATIVES, LIQUID (having a flash-point below 23 °C and viscous according to 2.2.3.1.4) (vapour pressure at 50 °C more than 110 kPa)
1306	KVAPALNÁ LÁTKA NA POVRCHOVÚ OCHRANU DREVA (s bodom vzplanutia pod 23 °C a sú viskózne podľa bodu 2.2.3.1.4) (tlak pary pri 50 °C najviac 110 kPa)	3	F1	III	3		5 L	E1	P001 IBC02 R001	BB4	MP19						3 (E)				S2		1306	WOOD PRESERVATIVES, LIQUID (having a flash-point below 23 °C and viscous according to 2.2.3.1.4) (vapour pressure at 50 °C not more than 110 kPa)
1307	XYLÉNY	3	F1	II	3		1 L	E2	P001 IBC02 R001		MP19	T4	TP1	LGBF		FL	2 (D/E)				S2 S20	33	1307	XYLENES
1307	XYLÉNY	3	F1	III	3		5 L	E1	P001 IBC03 LP01 R001		MP19	T2	TP1	LGBF		FL	3 (D/E)	V12			S2	30	1307	XYLENES
1308	ZIRKÓNÍUM SUSPENDOVANÉ V HORĽAVEJ KVAPALNEJ LÁTKE	3	F1	I	3		0	E0	P001	PP33	MP7 MP17			L4BN		FL	1 (D/E)				S2 S20	33	1308	ZIRCONIUM SUSPENDED IN A FLAMMABLE LIQUID
1308	ZIRKÓNÍUM SUSPENDOVANÉ V HORĽAVEJ KVAPALNEJ LÁTKE (tlak pary pri 50 °C viac ako 110 kPa)	3	F1	II	3	640C	1 L	E2	P001 R001	PP33	MP19			L1.5BN		FL	2 (D/E)				S2 S20	33	1308	ZIRCONIUM SUSPENDED IN A FLAMMABLE LIQUID (vapour pressure at 50 °C more than 110 kPa)
1308	ZIRKÓNÍUM SUSPENDOVANÉ V HORĽAVEJ KVAPALNEJ LÁTKE (tlak pary pri 50 °C najviac 110 kPa)	3	F1	II	3	640D	1 L	E2	P001 R001	PP33	MP19			LGBF		FL	2 (D/E)				S2 S20	33	1308	ZIRCONIUM SUSPENDED IN A FLAMMABLE LIQUID (vapour pressure at 50 °C not more than 110 kPa)
1308	ZIRKÓNÍUM SUSPENDOVANÉ V HORĽAVEJ KVAPALNEJ LÁTKE	3	F1	III	3		5 L	E1	P001 R001		MP19			LGBF		FL	3 (D/E)				S2	30	1308	ZIRCONIUM SUSPENDED IN A FLAMMABLE LIQUID
1309	PRAŠOK HLINÍKOVÝ, POTIAHNUTÝ	4.1	F3	II	4.1		1 kg	E2	P002 IBC08	PP38 B4	MP11	T3	TP33	SGAN		AT	2 (E)	V11				40	1309	ALUMINIUM POWDER, COATED

UN číslo	Pomenovanie a opis veci	Trieda	Klasifikačný kód	Obalová skupina	Bezpečnostné značky	Osobitné ustanovenia	Obmedzené a vyňaté množstvá		Obal			Prenosné cisterny a kontajnery na prepravu vo voľne loženom stave		ADR cisterna		Vozidlo na prepravu v cisternách	Dopravná kategória (Kód obmedzujúci tunel)	Osobitné ustanovenia na prepravu				Id. číslo nebezpečnosti	UN číslo	Pomenovanie a opis veci
							3.4	3.5.1.2	Obalové inštrukcie	Osobitné podmienky balenia	Ustanovenia na zmiešané balenie	Inštrukcie	Osobitné ustanovenia	Kód cisterny	Osobitné ustanovenia			Preprava kusov	Preprava vo voľne loženom stave	Nakládka, vykládka a manipulácia	Prevádzka			
(1)	(2)	(3a)	(3b)	(4)	(5)	(6)	(7a)	(7b)	(8)	(9a)	(9b)	(10)	(11)	(12)	(13)	(14)	(15)	(16)	(17)	(18)	(19)	(20)	(1)	(2)
1309	PRÁŠOK HLIŇÍKOVÝ, POTIAHNUTÝ	4.1	F3	III	4.1		5 kg	E1	P002 IBC08 LP02 R001	PP11 B3	MP11	T1	TP33	SGAV		AT	3 (E)		VC1 VC2			40	1309	ALUMINIUM POWDER, COATED
1310	PIKRAN AMÓNNY, NAVLHČENÝ najmenej s 10 % hm. vody	4.1	D	I	4.1		0	E0	P406	PP26	MP2						1 (B)				S14		1310	AMMONIUM PICRATE, WETTED with not less than 10 % water, by mass
1312	BORNEOL	4.1	F1	III	4.1		5 kg	E1	P002 IBC08 LP02 R001	B3	MP10	T1	TP33	SGAV		AT	3 (E)		VC1 VC2			40	1312	BORNEOL
1313	ŽIVIČNÉ MYDLO NA BÁZE VÁPNIKA	4.1	F3	III	4.1		5 kg	E1	P002 IBC06 R001		MP11	T1	TP33	SGAV		AT	3 (E)		VC1 VC2			40	1313	CALCIUM RESINATE
1314	ŽIVIČNÉ MYDLO NA BÁZE VÁPNIKA, ROZTAVENÉ	4.1	F3	III	4.1		5 kg	E1	P002 IBC04 R001		MP11	T1	TP33	SGAV		AT	3 (E)		VC1 VC2			40	1314	CALCIUM RESINATE, FUSED
1318	ŽIVIČNÉ MYDLO NA BÁZE KOBALTU, ZRAZENÉ	4.1	F3	III	4.1		5 kg	E1	P002 IBC06 R001		MP11	T1	TP33	SGAV		AT	3 (E)		VC1 VC2			40	1318	COBALT RESINATE, PRECIPITATED
1320	DINITROFENOL, NAVLHČENÝ najmenej s 15 % hm. vody	4.1	DT	I	4.1 +6.1		0	E0	P406	PP26	MP2						1 (B)			CV28	S14		1320	DINITROPHENOL, WETTED with not less than 15 % water, by mass
1321	DINITROFENOLY, NAVLHČENÉ najmenej s 15 % hm. vody	4.1	DT	I	4.1 +6.1		0	E0	P406	PP26	MP2						1 (B)			CV28	S14		1321	DINITROPHENOLATES, WETTED with not less than 15 % water, by mass
1322	DINITRORESORCINOL, NAVLHČENÝ najmenej s 15 % hm. vody	4.1	D	I	4.1		0	E0	P406	PP26	MP2						1 (B)				S14		1322	DINITRORESORCINOL, WETTED with not less than 15 % water, by mass
1323	FEROCÉR	4.1	F3	II	4.1	249	1 kg	E2	P002 IBC08	B4	MP11	T3	TP33	SGAN		AT	2 (E)	V11				40	1323	FERROCERIUM
1324	FILMY NA BÁZE NITROCELULÓZY, obalené želatínou, okrem odpadu	4.1	F1	III	4.1		5 kg	E1	P002 R001	PP15	MP11						3 (E)						1324	FILMS, NITROCELLULOSE BASE, gelatin coated, except scrap
1325	LÁTKA TUHÁ HOREAVÁ, ORGANICKÁ, I. N.	4.1	F1	II	4.1	274	1 kg	E2	P002 IBC08	B4	MP10	T3	TP33	SGAN		AT	2 (E)	V11				40	1325	FLAMMABLE SOLID, ORGANIC, N.O.S.
1325	LÁTKA TUHÁ HOREAVÁ, ORGANICKÁ, I. N.	4.1	F1	III	4.1	274	5 kg	E1	P002 IBC08 LP02 R001	B3	MP10	T1	TP33	SGAV		AT	3 (E)		VC1 VC2			40	1325	FLAMMABLE SOLID, ORGANIC, N.O.S.
1326	HAFNIUM PRÁŠKOVÉ, NAVLHČENÉ najmenej s 25 % vody	4.1	F3	II	4.1	586	1 kg	E2	P410 IBC06	PP40	MP11	T3	TP33	SGAN		AT	2 (E)	V11				40	1326	HAFNIUM POWDER, WETTED with not less than 25 % water
1327	Seno, slama alebo mláďa	4.1	F1	NIE JE PREDMETOM ADR																		1327	Hay, Straw or Bhusa	
1328	HEXAMETYLÉNTETRAMÍN	4.1	F1	III	4.1		5 kg	E1	P002 IBC08 R001	B3	MP10	T1	TP33	SGAV		AT	3 (E)		VC1 VC2			40	1328	HEXAMETHYLENETETRAMINE
1330	ŽIVIČNÉ MYDLO NA BÁZE MANGÁNU	4.1	F3	III	4.1		5 kg	E1	P002 IBC06 R001		MP11	T1	TP33	SGAV		AT	3 (E)		VC1 VC2			40	1330	MANGANESE RESINATE
1331	ZÁPALKY, ĽAHKO ZAPÁLITEĽNÉ	4.1	F1	III	4.1	293	5 kg	E0	P407	PP27	MP12						4 (E)						1331	MATCHES, 'STRIKE ANYWHERE'
1332	METALDEHYD	4.1	F1	III	4.1		5 kg	E1	P002 IBC08 LP02 R001	B3	MP10	T1	TP33	SGAV		AT	3 (E)		VC1 VC2			40	1332	METALDEHYDE

UN číslo	Pomenovanie a opis veci	Trieda	Klasifikačný kód	Obalová skupina	Bezpečnostné značky	Osobitné ustanovenia	Obmedzené a vyňaté množstvá		Obal			Prenosné cisterny a kontajnery na prepravu vo voľne loženom stave		ADR cisterna		Vozidlo na prepravu v cisternách	Dopravná kategória (Kód obmedzujúci tunel)	Osobitné ustanovenia na prepravu				Id. číslo nebezpečnosti	UN číslo	Pomenovanie a opis veci
							3.4	3.5.1.2	Obalové inštrukcie	Osobitné podmienky balenia	Ustanovenia na zmiešané balenie	Inštrukcie	Osobitné ustanovenia	Kód cisterny	Osobitné ustanovenia			Preprava kusov	Preprava vo voľne loženom stave	Nakládka, vykládka a manipulácia	Prevádzka			
(1)	(2)	(3a)	(3b)	(4)	(5)	(6)	(7a)	(7b)	(8)	(9a)	(9b)	(10)	(11)	(12)	(13)	(14)	(15)	(16)	(17)	(18)	(19)	(20)	(1)	(2)
1333	CĚR, dosky, ingoty alebo tyče	4.1	F3	II	4.1		1 kg	E2	P002 IBC08	B4	MP11						2 (E)	V11					1333	CERIUM, slabs, ingots or rods
1334	NAFTALÉN, SUROVÝ alebo NAFTALÉN, PREČISTENÝ	4.1	F1	III	4.1	501	5 kg	E1	P002 IBC08 LP02 R001	B3	MP10	T1 BK1 BK2 BK3	TP33	SGAV		AT	3 (E)		VC1 VC2 AP1			40	1334	NAPHTHALENE, CRUDE or NAPHTHALENE, REFINED
1336	NITROGUANIDIN (PIKRAN), NAVLHČENÝ najmenej s 20 % hm. vody	4.1	D	I	4.1		0	E0	P406		MP2						1 (B)				S14		1336	NITROGUANIDINE (PICRITE), WETTED with not less than 20 % water, by mass
1337	NITROŠKROB, NAVLHČENÝ najmenej s 20 % hm. vody	4.1	D	I	4.1		0	E0	P406		MP2						1 (B)				S14		1337	NITROSTARCH, WETTED with not less than 20 % water, by mass
1338	FOSFOR, AMORFNÝ	4.1	F3	III	4.1		5 kg	E1	P410 IBC08 R001	B3	MP11	T1	TP33	SGAV		AT	3 (E)		VC1 VC2			40	1338	PHOSPHORUS, AMORPHOUS
1339	HEPTASULFID FOSFORU, bez žltého a bieleho fosforu	4.1	F3	II	4.1	602	1 kg	E2	P410 IBC04		MP11	T3	TP33	SGAN		AT	2 (E)					40	1339	PHOSPHORUS HEPTASULPHIDE, free from yellow and white phosphorus
1340	SULFID FOSFOREČNÝ, bez žltého a bieleho fosforu	4.3	WF2	II	4.3 +4.1	602	500 g	E2	P410 IBC04		MP14	T3	TP33	SGAN		AT	0 (D/E)	V1		CV23		423	1340	PHOSPHORUS PENTASULPHIDE, free from yellow and white phosphorus
1341	SESKVISULFID FOSFORU, bez žltého a bieleho fosforu	4.1	F3	II	4.1	602	1 kg	E2	P410 IBC04		MP11	T3	TP33	SGAN		AT	2 (E)					40	1341	PHOSPHORUS SESQUISULPHIDE, free from yellow and white phosphorus
1343	SULFID FOSFORITÝ, bez žltého a bieleho fosforu	4.1	F3	II	4.1	602	1 kg	E2	P410 IBC04		MP11	T3	TP33	SGAN		AT	2 (E)					40	1343	PHOSPHORUS TRISULPHIDE, free from yellow and white phosphorus
1344	TRINITROFENOL (Kyselina pikrová), NAVLHČENÝ najmenej s 30 % hm. vody	4.1	D	I	4.1		0	E0	P406	PP26	MP2						1 (B)				S14		1344	TRINITROPHENOL (PICRIC ACID), WETTED with not less than 30 % water, by mass
1345	ODPADY KAUKUKOVÉ (GUMOVÉ) alebo ODREZKY KAUKUKOVÉ (GUMOVÉ), práškové alebo granulované	4.1	F1	II	4.1		1 kg	E2	P002 IBC08	B4	MP11	T3	TP33	SGAN		AT	4 (E)	V11				40	1345	RUBBER SCRAP or RUBBER SHODDY, powdered or granulated
1346	KREMÍKOVÝ PRÁŠOK, AMORFNÝ	4.1	F3	III	4.1	32	5 kg	E1	P002 IBC08 LP02 R001	B3	MP11	T1	TP33	SGAV		AT	3 (E)		VC1 VC2			40	1346	SILICON POWDER, AMORPHOUS
1347	PIKRAN STRIEBORNÝ, NAVLHČENÝ najmenej s 30 % hm. vody	4.1	D	I	4.1		0	E0	P406	PP25 PP26	MP2						1 (B)				S14		1347	SILVER PICRATE, WETTED with not less than 30 % water, by mass
1348	DINITRO-ORTO-KREZOLÁT SODNÝ, NAVLHČENÝ najmenej s 15 % hm. vody	4.1	DT	I	4.1 +6.1		0	E0	P406	PP26	MP2						1 (B)			CV28	S14		1348	SODIUM DINITRO-o-CRESOLATE, WETTED with not less than 15 % water, by mass
1349	PIKRAMAN SODNÝ, NAVLHČENÝ najmenej s 20 % hm. vody	4.1	D	I	4.1		0	E0	P406	PP26	MP2						1 (B)				S14		1349	SODIUM PICRAMATE, WETTED with not less than 20 % water, by mass
1350	SÍRA	4.1	F3	III	4.1	242	5 kg	E1	P002 IBC08 LP02 R001	B3	MP11	T1 BK1 BK2 BK3	TP33	SGAV		AT	3 (E)		VC1 VC2			40	1350	SULPHUR
1352	TITÁN PRÁŠKOVÝ, NAVLHČENÝ najmenej s 25 % hm. vody	4.1	F3	II	4.1	586	1 kg	E2	P410 IBC06	PP40	MP11	T3	TP33	SGAN		AT	2 (E)	V11				40	1352	TITANIUM POWDER, WETTED with not less than 25 % water

UN číslo	Pomenovanie a opis veci	Trieda	Klasifikačný kód	Obalová skupina	Bezpečnostné značky	Osobitné ustanovenia	Obmedzené a vyňaté množstvá		Obal			Prenosné cisterny a kontajnery na prepravu vo voľne loženom stave		ADR cisterna		Vozidlo na prepravu v cisternách	Dopravná kategória (Kód obmedzujúci tunel)	Osobitné ustanovenia na prepravu				Id. číslo nebezpečnosti	UN číslo	Pomenovanie a opis veci
							3.4	3.5.1.2	Obalové inštrukcie	Osobitné podmienky balenia	Ustanovenia na zmiešané balenie	Inštrukcie	Osobitné ustanovenia	Kód cisterny	Osobitné ustanovenia			Preprava kusov	Preprava vo voľne loženom stave	Nakládka, vykládka a manipulácia	Prevádzka			
(1)	(2)	(3a)	(3b)	(4)	(5)	(6)	(7a)	(7b)	(8)	(9a)	(9b)	(10)	(11)	(12)	(13)	(14)	(15)	(16)	(17)	(18)	(19)	(20)	(1)	(2)
1353	VLÁKNA alebo TKANINY IMPREGNOVANÉ SLABO NITROVANOU NITROCELULÓZOU, I. N.	4.1	F1	III	4.1	502	5 kg	E1	P410 IBC08 R001	B3	MP11						3 (E)					1353	FIBRES or FABRICS IMPREGNATED WITH WEAKLY NITRATED NITROCELLULOSE, N.O.S.	
1354	TRINITROBENZÉN, NAVLHČENÝ najmenej s 30 % hm. vody	4.1	D	I	4.1	0	0	E0	P406		MP2						1 (B)				S14	1354	TRINITROBENZENE, WETTED with not less than 30 % water, by mass	
1355	KYSELINA TRINITROBENZOOVÁ, NAVLHČENÁ najmenej s 30 % hm. vody	4.1	D	I	4.1	0	0	E0	P406		MP2						1 (B)				S14	1355	TRINITROBENZOIC ACID, WETTED with not less than 30 % water, by mass	
1356	TRINITROTOLUÉN (TNT), NAVLHČENÝ najmenej s 30 % hm. vody	4.1	D	I	4.1	0	0	E0	P406		MP2						1 (B)				S14	1356	TRINITROTOLUENE (TNT), WETTED with not less than 30 % water, by mass	
1357	DUSIČNAN MOČOVINY, NAVLHČENÝ najmenej s 20 % hm. vody	4.1	D	I	4.1	227	0	E0	P406		MP2						1 (B)				S14	1357	UREA NITRATE, WETTED with not less than 20 % water, by mass	
1358	ZIRKÓNÍUM PRÁŠKOVÉ, NAVLHČENÉ najmenej s 25 % hm. vody	4.1	F3	II	4.1	586	1 kg	E2	P410 IBC06	PP40	MP11	T3	TP33	SGAN		AT	2 (E)	V11			40	1358	ZIRCONIUM POWDER, WETTED with not less than 25 % water	
1360	FOSFID VÁPENATÝ	4.3	WT2	I	4.3 +6.1	0	0	E0	P403		MP2						1 (E)	V1		CV23 CV28	S20	1360	CALCIUM PHOSPHIDE	
1361	UHLIE alebo SADZE, živočíšneho alebo rastlinného pôvodu	4.2	S2	II	4.2	0	0	E0	P002 IBC06	PP12	MP14	T3	TP33	SGAN	TU11	AT	2 (D/E)	V1 V13				40	1361	CARBON, animal or vegetable origin
1361	UHLIE alebo SADZE, živočíšneho alebo rastlinného pôvodu	4.2	S2	III	4.2	665	0	E0	P002 IBC08 LP02 R001	PP12 B3	MP14	T1	TP33	SGAV		AT	4 (E)	V1 V13	VC1 VC2 AP1			40	1361	CARBON, animal or vegetable origin
1362	UHLIE, AKTIVOVANÉ	4.2	S2	III	4.2	646	0	E1	P002 IBC08 LP02 R001	PP11 B3	MP14	T1	TP33	SGAV		AT	4 (E)	V1	VC1 VC2 AP1			40	1362	CARBON, ACTIVATED
1363	KOPRA	4.2	S2	III	4.2	0	0	E0	P003 IBC08 LP02 R001	PP20 B3 B6	MP14	BK2					3 (E)	V1	VC1 VC2 AP1			40	1363	COPRA
1364	BAVLNENÝ ODPAD, OLEJOVITÝ	4.2	S2	III	4.2	0	0	E0	P003 IBC08 LP02 R001	PP19 B3 B6	MP14						3 (E)	V1	VC1 VC2 AP1			40	1364	COTTON WASTE, OILY
1365	BAVLNA, VLHKÁ	4.2	S2	III	4.2	0	0	E0	P003 IBC08 LP02 R001	PP19 B3 B6	MP14						3 (E)	V1	VC1 VC2 AP1			40	1365	COTTON, WET
1369	p-NITRÓZO-DIMETYLANILÍN	4.2	S2	II	4.2	0	0	E2	P410 IBC06		MP14	T3	TP33	SGAN		AT	2 (D/E)	V1				40	1369	p-NITROSODIMETHYL-ANILINE
1372	Vlákná živočíšne alebo vlákna rastlinné, spálené, mokré alebo vlhké	4.2	S2	NIE JE PREDMETOM ADR													NIE JE PREDMETOM ADR				1372	Fibres, animal or fibres, vegetable burnt, wet or damp		
1373	VLÁKNA alebo TKANINY ŽIVOČÍŠNEHO alebo RASTLINNÉHO alebo SYNTETICKÉHO PÔVODU, I. N. s olejom	4.2	S2	III	4.2	0	0	E0	P410 IBC08 R001	B3	MP14	T1	TP33			AT	3 (E)	V1	VC1 VC2 AP1			40	1373	FIBRES or FABRICS, ANIMAL or VEGETABLE or SYNTHETIC, N.O.S. with oil
1374	RYBIA MÚČKA (RYBÍ ODPAD), NESTABILIZOVANÁ	4.2	S2	II	4.2	300	0	E2	P410 IBC08	B4	MP14	T3	TP33			AT	2 (D/E)	V1				40	1374	FISH MEAL (FISH SCRAP), UNSTABILIZED

UN číslo	Pomenovanie a opis veci	Trieda	Klasifikačný kód	Obalová skupina	Bezpečnostné značky	Osobitné ustanovenia	Obmedzené a vyfáté množstvá		Obal			Prenosné cisterny a kontajnery na prepravu vo voľne loženom stave		ADR cisterna		Vozidlo na prepravu v cisternách	Dopravná kategória (Kód obmedzujúci tunel)	Osobitné ustanovenia na prepravu				Id. číslo nebezpečnosti	UN číslo	Pomenovanie a opis veci	
							3.4	3.5.1.2	Obalové inštrukcie	Osobitné podmienky balenia	Ustanovenia na zmiešané balenie	Inštrukcie	Osobitné ustanovenia	Kód cisterny	Osobitné ustanovenia			Preprava kusov	Preprava vo voľne loženom stave	Nakládka, vykládka a manipulácia	Prevádzka				
(1)	(2)	(3a)	(3b)	(4)	(5)	(6)	(7a)	(7b)	(8)	(9a)	(9b)	(10)	(11)	(12)	(13)	(14)	(15)	(16)	(17)	(18)	(19)	(20)	(1)	(2)	
3.1.2		2.2	2.2	2.1.1.3	5.2.2	3.3	3.4	3.5.1.2	4.1.4	4.1.4	4.1.10	4.2.5.2 7.3.2	4.2.5.3	4.3	4.3.5, 6.8.4	9.1.1.2	1.1.3.6 (8.6)	7.2.4	7.3.3	7.5.11	8.5	5.3.2.3		3.1.2	
1376	OXID ŽELEZITÝ, ODPADOVÝ alebo ŽELEZO HUBOVITÉ, ODPADOVÉ, získané z prečistenia uhľového plynu	4.2	S4	III	4.2	592	0	E0	P002 IBC08 LP02 R001	B3	MP14	T1 BK2	TP33	SGAV		AT	3 (E)	V1	VC1 VC2 AP1			40	1376	IRON OXIDE, SPENT or IRON SPONGE, SPENT obtained from coal gas purification	
1378	KATALYZÁTOR KOVOVÝ, NAVLHČENÝ, s viditeľným prebytkom kvapalnej látky	4.2	S4	II	4.2	274	0	E0	P410 IBC01	PP39	MP14	T3	TP33	SGAN		AT	2 (D/E)	V1				40	1378	METAL CATALYST, WETTED with a visible excess of liquid	
1379	PAPIER, UPRAVENÝ NENASYTENÝM OLEJOM, nie celkom vysušený (vrátane uhľového papiera)	4.2	S2	III	4.2		0	E0	P410 IBC08 R001	B3	MP14						3 (E)	V1	VC1 VC2 AP1			40	1379	PAPER, UNSATURATED OIL TREATED, incompletely dried (including carbon paper)	
1380	PENTABORÁN	4.2	ST3	I	4.2 +6.1		0	E0	P601		MP2			L21DH	TU14 TC1 TE21 TM1	AT	0 (B/E)	V1		CV28	S20	333	1380	PENTABORANE	
1381	FOSFOR, BIELY alebo ŽLTÝ, POD VODOU alebo V ROZTOKU	4.2	ST3	I	4.2 +6.1	503	0	E0	P405		MP2	T9	TP3 TP31	L10DH(+)	TU14 TU16 TU21 TE3 TE21	AT	0 (B/E)	V1		CV28	S20	46	1381	PHOSPHORUS, WHITE or YELLOW, UNDER WATER or IN SOLUTION	
1381	FOSFOR, BIELY alebo ŽLTÝ, SUCHÝ	4.2	ST4	I	4.2 +6.1	503	0	E0	P405		MP2	T9	TP3 TP31	L10DH(+)	TU14 TU16 TU21 TE3 TE21	AT	0 (B/E)	V1		CV28	S20	46	1381	PHOSPHORUS, WHITE or YELLOW, DRY	
1382	SULFID DRASELNÝ, BEZVODÝ alebo SULFID DRASELNÝ s menej ako 30 % hm. kryštalickej vody	4.2	S4	II	4.2	504	0	E2	P410 IBC06		MP14	T3	TP33	SGAN		AT	2 (D/E)	V1				40	1382	POTASSIUM SULPHIDE, ANHYDROUS or POTASSIUM SULPHIDE with less than 30 % water of crystallization	
1383	SAMOŽÁPALNÝ KOV, I. N. alebo SAMOŽÁPALNÁ ZLIATINA, I. N.	4.2	S4	I	4.2	274	0	E0	P404		MP13	T21	TP7 TP33			AT	0 (B/E)	V1			S20	43	1383	PYROPHORIC METAL, N.O.S. or PYROPHORIC ALLOY, N.O.S.	
1384	DITIONIČTAN SODNÝ (HYDROGÉNSIRIČTAN SODNÝ)	4.2	S4	II	4.2		0	E2	P410 IBC06		MP14	T3	TP33	SGAN		AT	2 (D/E)	V1				40	1384	SODIUM DITHIONITE (SODIUM HYDROSULPHITE)	
1385	SULFID SODNÝ, BEZVODÝ alebo SULFID SODNÝ s menej ako 30 % hm. kryštalickej vody	4.2	S4	II	4.2	504	0	E2	P410 IBC06		MP14	T3	TP33	SGAN		AT	2 (D/E)	V1				40	1385	SODIUM SULPHIDE, ANHYDROUS or SODIUM SULPHIDE with less than 30 % water of crystallization	
1386	ZVÝŠKY PO LISOVANÍ SEMIEN s viac ako 1,5 % hm. oleja a najviac 11 % hm. vlhkosti	4.2	S2	III	4.2		0	E0	P003 IBC08 LP02 R001	PP20 B3 B6	MP14	BK2					3 (E)	V1	VC1 VC2 AP1			40	1386	SEED CAKE with more than 1.5 % oil and not more than 11 % moisture	
1387	Odpadová vlňa, mokrá	4.2	S2	NIE JE PREDMETOM ADR										NIE JE PREDMETOM ADR										1387	Wool waste, wet
1389	AMALGÁM ALKALICKÝCH KOVOV, KVAPALNÝ	4.3	W1	I	4.3	182	0	E0	P402	RR8	MP2			L10BN(+)	TU1 TE5 TT3 TM2	AT	1 (B/E)	V1		CV23	S20	X323	1389	ALKALI METAL AMALGAM, LIQUID	
1390	AMIDY ALKALICKÉHO KOVU	4.3	W2	II	4.3	182 505	500 g	E2	P410 IBC07		MP14	T3	TP33	SGAN		AT	0 (D/E)	V1		CV23		423	1390	ALKALI METAL AMIDES	
1391	DISPERZIA ALKALICKÝCH KOVOV alebo DISPERZIA KOVOV ALKALICKÝCH ZEMÍN	4.3	W1	I	4.3	182 183 506	0	E0	P402	RR8	MP2			L10BN(+)	TU1 TE5 TT3 TM2	AT	1 (B/E)	V1		CV23	S20	X323	1391	ALKALI METAL DISPERSION or ALKALINE EARTH METAL DISPERSION	
1392	AMALGÁM KOVOV ALKALICKÝCH ZEMÍN, KVAPALNÝ	4.3	W1	I	4.3	183 506	0	E0	P402		MP2			L10BN(+)	TU1 TE5 TT3 TM2	AT	1 (B/E)	V1		CV23	S20	X323	1392	ALKALINE EARTH METAL AMALGAM, LIQUID	
1393	ZLIATINA KOVOV ALKALICKÝCH ZEMÍN, I. N.	4.3	W2	II	4.3	183 506	500 g	E2	P410 IBC07		MP14	T3	TP33	SGAN		AT	2 (D/E)	V1		CV23		423	1393	ALKALINE EARTH METAL ALLOY, N.O.S.	

UN číslo	Pomenovanie a opis veci	Trieda	Klasifikačný kód	Obalová skupina	Bezpečnostné značky	Osobitné ustanovenia	Obmedzené a vyňaté množstvá		Obal			Prenosné cisterny a kontajnery na prepravu vo voľne loženom stave		ADR cisterna		Vozidlo na prepravu v cisternách	Dopravná kategória (Kód obmedzujúci tunel)	Osobitné ustanovenia na prepravu				Id. číslo nebezpečnosti	UN číslo	Pomenovanie a opis veci
							3.4	3.5.1.2	Obalové inštrukcie	Osobitné podmienky balenia	Ustanovenia na zmiešané balenie	Inštrukcie	Osobitné ustanovenia	Kód cisterny	Osobitné ustanovenia			Preprava kusov	Preprava vo voľne loženom stave	Nakládká, vykládka a manipulácia	Prevádzka			
(1)	(2)	(3a)	(3b)	(4)	(5)	(6)	(7a)	(7b)	(8)	(9a)	(9b)	(10)	(11)	(12)	(13)	(14)	(15)	(16)	(17)	(18)	(19)	(20)	(1)	(2)
1394	KARBID HLINIKA	4.3	W2	II	4.3		500 g	E2	P410 IBC07		MP14	T3	TP33	SGAN		AT	2 (D/E)	V1	VC1 VC2 AP3 AP4 AP5	CV23		423	1394	ALUMINIUM CARBIDE
1395	FEROSILÍCIUM HLINIKA, PRAŠKOVÉ	4.3	WT2	II	4.3 +6.1		500 g	E2	P410 IBC05	PP40	MP14	T3	TP33	SGAN		AT	2 (D/E)	V1		CV23 CV28		462	1395	ALUMINIUM FERROSILICON POWDER
1396	HLINIČOVÝ PRAŠOK, NEPOTIAHNUTÝ	4.3	W2	II	4.3		500 g	E2	P410 IBC07	PP40	MP14	T3	TP33	SGAN		AT	2 (D/E)	V1		CV23		423	1396	ALUMINIUM POWDER, UNCOATED
1396	HLINIČOVÝ PRAŠOK, NEPOTIAHNUTÝ	4.3	W2	III	4.3		1 kg	E1	P410 IBC08 R001	B4	MP14	T1	TP33	SGAN		AT	3 (E)	V1	VC2 AP4 AP5	CV23		423	1396	ALUMINIUM POWDER, UNCOATED
1397	FOSFID HLINITÝ	4.3	WT2	I	4.3 +6.1	507	0	E0	P403		MP2						1 (E)	V1		CV23 CV28	S20		1397	ALUMINIUM PHOSPHIDE
1398	KREMIČITAN HLINITÝ, PRAŠKOVÝ, NEPOTIAHNUTÝ	4.3	W2	III	4.3	37	1 kg	E1	P410 IBC08 R001	B4	MP14	T1 BK2	TP33	SGAN		AT	3 (E)	V1	VC2 AP4 AP5	CV23		423	1398	ALUMINIUM SILICON POWDER, UNCOATED
1400	BÁRIUM	4.3	W2	II	4.3		500 g	E2	P410 IBC07		MP14	T3	TP33	SGAN		AT	2 (D/E)	V1		CV23		423	1400	BARIUM
1401	VÁPNIK	4.3	W2	II	4.3		500 g	E2	P410 IBC07		MP14	T3	TP33	SGAN		AT	2 (D/E)	V1		CV23		423	1401	CALCIUM
1402	KARBID VÁPNIKA	4.3	W2	I	4.3		0	E0	P403 IBC04		MP2	T9	TP7 TP33	S2.65AN(+)	TU4 TU22 TM2 TA5	AT	1 (B/E)	V1		CV23	S20	X423	1402	CALCIUM CARBIDE
1402	KARBID VÁPNIKA	4.3	W2	II	4.3		500 g	E2	P410 IBC07		MP14	T3	TP33	SGAN		AT	2 (D/E)	V1	VC1 VC2 AP3 AP4 AP5	CV23		423	1402	CALCIUM CARBIDE
1403	KYANAMID VÁPENATÝ s viac ako 0,1 % karbidu vápenatého	4.3	W2	III	4.3	38	1 kg	E1	P410 IBC08 R001	B4	MP14	T1	TP33	SGAN		AT	0 (E)	V1		CV23		423	1403	CALCIUM CYANAMIDE with more than 0.1 % calcium carbide
1404	HYDRID VÁPENATÝ	4.3	W2	I	4.3		0	E0	P403		MP2						1 (E)	V1		CV23	S20		1404	CALCIUM HYDRIDE
1405	SILICID VÁPENATÝ	4.3	W2	II	4.3		500 g	E2	P410 IBC07		MP14	T3	TP33	SGAN		AT	2 (D/E)	V1	VC1 VC2 AP3 AP4 AP5	CV23		423	1405	CALCIUM SILICIDE
1405	SILICID VÁPENATÝ	4.3	W2	III	4.3		1 kg	E1	P410 IBC08 R001	B4	MP14	T1	TP33	SGAN		AT	3 (E)	V1	VC1 VC2 AP3 AP4 AP5	CV23		423	1405	CALCIUM SILICIDE
1407	CÉZIUM	4.3	W2	I	4.3		0	E0	P403 IBC04		MP2			L10CH(+)	TU2 TU14 TE5 TE21 TT3 TM2	AT	1 (B/E)	V1		CV23	S20	X423	1407	CAESIUM
1408	FEROSILICIUM s 30 % alebo viac, ale menej ako 90 % kremika	4.3	WT2	III	4.3 +6.1	39	1 kg	E1	P003 IBC08 R001	PP20 B4 B6	MP14	T1 BK2	TP33	SGAN		AT	3 (E)	V1	VC1 VC2 AP3 AP4 AP5	CV23 CV28		462	1408	FERROSILICON with 30 % or more but less than 90 % silicon
1409	KOVOVÉ HYDRIDY, REAGUJÚCE S VODOU, I. N.	4.3	W2	I	4.3	274 508	0	E0	P403		MP2						1 (E)	V1		CV23	S20		1409	METAL HYDRIDES, WATER-REACTIVE, N.O.S.
1409	KOVOVÉ HYDRIDY, REAGUJÚCE S VODOU, I. N.	4.3	W2	II	4.3	274 508	500 g	E2	P410 IBC04		MP14	T3	TP33	SGAN		AT	2 (D/E)	V1		CV23		423	1409	METAL HYDRIDES, WATER-REACTIVE, N.O.S.
1410	HYDRID HLINITO-LÍTNY	4.3	W2	I	4.3		0	E0	P403		MP2						1 (E)	V1		CV23	S20		1410	LITHIUM ALUMINIUM HYDRIDE
1411	HYDRID HLINITO-LÍTNY, ÉTERICKÝ	4.3	WF1	I	4.3 +3		0	E0	P402	RR8	MP2						1 (E)	V1		CV23	S2 S20		1411	LITHIUM ALUMINIUM HYDRIDE, ETHEREAL

UN číslo	Pomenovanie a opis veci	Trieda	Klasifikačný kód	Obalová skupina	Bezpečnostné značky	Osobitné ustanovenia	Obmedzené a vyňaté množstvá		Obal			Prenosné cisterny a kontajnery na prepravu vo voľne loženom stave		ADR cisterna		Vozidlo na prepravu v cisternách	Dopravná kategória (Kód obmedzujúci tunel)	Osobitné ustanovenia na prepravu				Id. číslo nebezpečnosti	UN číslo	Pomenovanie a opis veci
							3.4	3.5.1.2	Obalové inštrukcie	Osobitné podmienky balenia	Ustanovenia na zmiešané balenie	Inštrukcie	Osobitné ustanovenia	Kód cisterny	Osobitné ustanovenia			Preprava kusov	Preprava vo voľne loženom stave	Nakládká, vykládka a manipulácia	Prevádzka			
(1)	(2)	(3a)	(3b)	(4)	(5)	(6)	(7a)	(7b)	(8)	(9a)	(9b)	(10)	(11)	(12)	(13)	(14)	(15)	(16)	(17)	(18)	(19)	(20)	(1)	(2)
1413	HYDRID LÍTNO BÓRITÝ	4.3	W2	I	4.3		0	E0	P403		MP2						1 (E)	V1		CV23	S20		1413	LITHIUM BOROHYDRIDE
1414	HYDRID LÍTNY	4.3	W2	I	4.3		0	E0	P403		MP2						1 (E)	V1		CV23	S20		1414	LITHIUM HYDRIDE
1415	LÍTIUM	4.3	W2	I	4.3		0	E0	P403 IBC04		MP2	T9	TP7 TP33	L10BN(+)	TU1 TE5 TT3 TM2	AT	1 (B/E)	V1		CV23	S20	X423	1415	LITHIUM
1417	KREMIČITAN LÍTNY	4.3	W2	II	4.3		500 g	E2	P410 IBC07		MP14	T3	TP33	SGAN		AT	2 (D/E)	V1		CV23		423	1417	LITHIUM SILICON
1418	HORČÍK PRÁŠKOVÝ alebo HORČÍKOVÉ ZLIATINY, PRÁŠKOVÉ	4.3	WS	I	4.3 +4.2		0	E0	P403		MP2						1 (E)	V1		CV23	S20		1418	MAGNESIUM POWDER or MAGNESIUM ALLOYS POWDER
1418	HORČÍK PRÁŠKOVÝ alebo HORČÍKOVÉ ZLIATINY, PRÁŠKOVÉ	4.3	WS	II	4.3 +4.2		0	E2	P410 IBC05		MP14	T3	TP33	SGAN		AT	2 (D/E)	V1		CV23		423	1418	MAGNESIUM POWDER or MAGNESIUM ALLOYS POWDER
1418	HORČÍK PRÁŠKOVÝ alebo HORČÍKOVÉ ZLIATINY, PRÁŠKOVÉ	4.3	WS	III	4.3 +4.2		0	E1	P410 IBC08 R001	B4	MP14	T1	TP33	SGAN		AT	3 (E)	V1	VC2 AP4 AP5	CV23		423	1418	MAGNESIUM POWDER or MAGNESIUM ALLOYS POWDER
1419	FOSFID HORČÍKA A HLINÍKA	4.3	WT2	I	4.3 +6.1		0	E0	P403		MP2						1 (E)	V1		CV23 CV28	S20		1419	MAGNESIUM ALUMINIUM PHOSPHIDE
1420	KOVOVÉ ZLIATINY DRASLÍKA, KVAPALNÉ	4.3	W1	I	4.3		0	E0	P402		MP2			L10BN(+)	TU1 TE5 TT3 TM2	AT	1 (B/E)	V1		CV23	S20	X323	1420	POTASSIUM METAL ALLOYS, LIQUID
1421	ZLIATINA ALKALICKÉHO KOVU, KVAPALNÁ, I. N.	4.3	W1	I	4.3	182	0	E0	P402	RR8	MP2			L10BN(+)	TU1 TE5 TT3 TM2	AT	1 (B/E)	V1		CV23	S20	X323	1421	ALKALI METAL ALLOY, LIQUID, N.O.S.
1422	ZLIATINY DRASLÍKA A SODÍKA, KVAPALNÉ	4.3	W1	I	4.3		0	E0	P402		MP2	T9	TP3 TP7 TP31	L10BN(+)	TU1 TE5 TT3 TM2	AT	1 (B/E)	V1		CV23	S20	X323	1422	POTASSIUM SODIUM ALLOYS, LIQUID
1423	RUBÍDIUM	4.3	W2	I	4.3		0	E0	P403 IBC04		MP2			L10CH(+)	TU2 TU14 TE5 TE21 TT3 TM2	AT	1 (B/E)	V1		CV23	S20	X423	1423	RUBIDIUM
1426	HYDROBÓRITAN SODNÝ	4.3	W2	I	4.3		0	E0	P403		MP2						1 (E)	V1		CV23	S20		1426	SODIUM BOROHYDRIDE
1427	HYDRID SODNÝ	4.3	W2	I	4.3		0	E0	P403		MP2						1 (E)	V1		CV23	S20		1427	SODIUM HYDRIDE
1428	SODÍK	4.3	W2	I	4.3		0	E0	P403 IBC04		MP2	T9	TP7 TP33	L10BN(+)	TU1 TE5 TT3 TM2	AT	1 (B/E)	V1		CV23	S20	X423	1428	SODIUM
1431	METYLAN SODNÝ	4.2	SC4	II	4.2 +8		0	E2	P410 IBC05		MP14	T3	TP33	SGAN		AT	2 (D/E)	V1				48	1431	SODIUM METHYLATE
1432	FOSFID SODNÝ	4.3	WT2	I	4.3 +6.1		0	E0	P403		MP2						1 (E)	V1		CV23 CV28	S20		1432	SODIUM PHOSPHIDE
1433	FOSFIDY CÍNU	4.3	WT2	I	4.3 +6.1		0	E0	P403		MP2						1 (E)	V1		CV23 CV28	S20		1433	STANNIC PHOSPHIDES
1435	ZINKOVÝ POPOL	4.3	W2	III	4.3		1 kg	E1	P002 IBC08 R001	B4	MP14	T1 BK2	TP33	SGAN		AT	3 (E)	V1	VC1 VC2 AP3 AP4 AP5	CV23		423	1435	ZINC ASHES
1436	ZINKOVÝ PRÁŠOK alebo ZINKOVÝ PRACH	4.3	WS	I	4.3 +4.2		0	E0	P403		MP2						1 (E)	V1		CV23	S20		1436	ZINC POWDER or ZINC DUST
1436	ZINKOVÝ PRÁŠOK alebo ZINKOVÝ PRACH	4.3	WS	II	4.3 +4.2		0	E2	P410 IBC07	PP40	MP14	T3	TP33	SGAN		AT	2 (D/E)	V1		CV23		423	1436	ZINC POWDER or ZINC DUST
1436	ZINKOVÝ PRÁŠOK alebo ZINKOVÝ PRACH	4.3	WS	III	4.3 +4.2		0	E1	P410 IBC08 R001	B4	MP14	T1	TP33	SGAN		AT	3 (E)	V1	VC2 AP4 AP5	CV23		423	1436	ZINC POWDER or ZINC DUST
1437	HYDRID ZIRKÓNIA	4.1	F3	II	4.1		1 kg	E2	P410 IBC04	PP40	MP11	T3	TP33	SGAN		AT	2 (E)					40	1437	ZIRCONIUM HYDRIDE

UN číslo	Pomenovanie a opis veci	Trieda	Klasifikačný kód	Obalová skupina	Bezpečnostné značky	Osobitné ustanovenia	Obmedzené a vyňaté množstvá		Obal			Prenosné cisterny a kontajnery na prepravu vo voľne loženom stave		ADR cisterna		Vozidlo na prepravu v cisternách	Dopravná kategória (Kód obmedzujúci tunel)	Osobitné ustanovenia na prepravu				Id. číslo nebezpečnosti	UN číslo	Pomenovanie a opis veci
							3.4	3.5.1.2	Obalové inštrukcie	Osobitné podmienky balenia	Ustanovenia na zmiešané balenie	Inštrukcie	Osobitné ustanovenia	Kód cisterny	Osobitné ustanovenia			Preprava kusov	Preprava vo voľne loženom stave	Nakládka, vykládka a manipulácia	Prevádzka			
(1)	(2)	(3a)	(3b)	(4)	(5)	(6)	(7a)	(7b)	(8)	(9a)	(9b)	(10)	(11)	(12)	(13)	(14)	(15)	(16)	(17)	(18)	(19)	(20)	(1)	(2)
1438	DUSIČNAN HLINITÝ	5.1	O2	III	5.1		5 kg	E1	P002 IBC08 LP02 R001	B3	MP10	T1 BK1 BK2	TP33	SGAV	TU3	AT	3 (E)		VC1 VC2 AP6 AP7	CV24		50	1438	ALUMINIUM NITRATE
1439	DICHRÓMAN AMÓNNY	5.1	O2	II	5.1		1 kg	E2	P002 IBC08	B4	MP2	T3	TP33	SGAN	TU3	AT	2 (E)	V11		CV24		50	1439	AMMONIUM DICHROMATE
1442	CHLORISTAN AMÓNNY	5.1	O2	II	5.1	152	1 kg	E2	P002 IBC06		MP2	T3	TP33			AT	2 (E)	V11	VC1 VC2 AP6 AP7	CV24	S23	50	1442	AMMONIUM PERCHLORATE
1444	PEROXOSÍRAN AMÓNNY	5.1	O2	III	5.1		5 kg	E1	P002 IBC08 LP02 R001	B3	MP10	T1	TP33	SGAV	TU3	AT	3 (E)		VC1 VC2 AP6 AP7	CV24		50	1444	AMMONIUM PERSULPHATE
1445	CHLOREČNAN BÁRNATÝ, TUHÝ	5.1	OT2	II	5.1 +6.1		1 kg	E2	P002 IBC06		MP2	T3	TP33	SGAN	TU3	AT	2 (E)	V11		CV24 CV28		56	1445	BARIUM CHLORATE, SOLID
1446	DUSIČNAN BÁRNATÝ	5.1	OT2	II	5.1 +6.1		1 kg	E2	P002 IBC08	B4	MP2	T3	TP33	SGAN	TU3	AT	2 (E)	V11		CV24 CV28		56	1446	BARIUM NITRATE
1447	CHLORISTAN BÁRNATÝ, TUHÝ	5.1	OT2	II	5.1 +6.1		1 kg	E2	P002 IBC06		MP2	T3	TP33	SGAN	TU3	AT	2 (E)	V11		CV24 CV28	S23	56	1447	BARIUM PERCHLORATE, SOLID
1448	MANGANISTAN BÁRNATÝ	5.1	OT2	II	5.1 +6.1		1 kg	E2	P002 IBC06		MP2	T3	TP33	SGAN	TU3	AT	2 (E)	V11		CV24 CV28		56	1448	BARIUM PERMANGANATE
1449	PEROXID BÁRNATÝ	5.1	OT2	II	5.1 +6.1		1 kg	E2	P002 IBC06		MP2	T3	TP33	SGAN	TU3	AT	2 (E)	V11		CV24 CV28		56	1449	BARIUM PEROXIDE
1450	BROMIČNANY, ANORGANICKÉ, I. N.	5.1	O2	II	5.1	274 350	1 kg	E2	P002 IBC08	B4	MP2	T3	TP33	SGAV	TU3	AT	2 (E)	V11	VC1 VC2 AP6 AP7	CV24		50	1450	BROMATES, INORGANIC, N.O.S.
1451	DUSIČNAN CÉZNY	5.1	O2	III	5.1		5 kg	E1	P002 IBC08 LP02 R001	B3	MP10	T1	TP33	SGAV	TU3	AT	3 (E)		VC1 VC2 AP6 AP7	CV24		50	1451	CAESIUM NITRATE
1452	CHLOREČNAN VÁPENATÝ	5.1	O2	II	5.1		1 kg	E2	P002 IBC08	B4	MP2	T3	TP33	SGAV	TU3	AT	2 (E)	V11	VC1 VC2 AP6 AP7	CV24		50	1452	CALCIUM CHLORATE
1453	CHLORITAN VÁPENATÝ	5.1	O2	II	5.1		1 kg	E2	P002 IBC08	B4	MP2	T3	TP33	SGAN	TU3	AT	2 (E)	V11		CV24		50	1453	CALCIUM CHLORITE
1454	DUSIČNAN VÁPENATÝ	5.1	O2	III	5.1	208	5 kg	E1	P002 IBC08 LP02 R001	B3	MP10	T1 BK1 BK2 BK3	TP33	SGAV	TU3	AT	3 (E)		VC1 VC2 AP6 AP7	CV24		50	1454	CALCIUM NITRATE
1455	CHLORISTAN VÁPENATÝ	5.1	O2	II	5.1		1 kg	E2	P002 IBC06		MP2	T3	TP33	SGAV	TU3	AT	2 (E)	V11	VC1 VC2 AP6 AP7	CV24	S23	50	1455	CALCIUM PERCHLORATE
1456	MANGANISTAN VÁPENATÝ	5.1	O2	II	5.1		1 kg	E2	P002 IBC06		MP2	T3	TP33	SGAN	TU3	AT	2 (E)	V11		CV24		50	1456	CALCIUM PERMANGANATE
1457	PEROXID VÁPENATÝ	5.1	O2	II	5.1		1 kg	E2	P002 IBC06		MP2	T3	TP33	SGAN	TU3	AT	2 (E)	V11		CV24		50	1457	CALCIUM PEROXIDE
1458	ZMES CHLOREČNANOV A BORITANOV	5.1	O2	II	5.1		1 kg	E2	P002 IBC08	B4	MP2	T3	TP33	SGAV	TU3	AT	2 (E)	V11	VC1 VC2 AP6 AP7	CV24		50	1458	CHLORATE AND BORATE MIXTURE
1458	ZMES CHLOREČNANOV A BORITANOV	5.1	O2	III	5.1		5 kg	E1	P002 IBC08 LP02 R001	B3	MP2	T1	TP33	SGAV	TU3	AT	3 (E)		VC1 VC2 AP6 AP7	CV24		50	1458	CHLORATE AND BORATE MIXTURE
1459	ZMES CHLOREČNANU A CHLORIDU HOREČNATÉHO, TUHÁ	5.1	O2	II	5.1		1 kg	E2	P002 IBC08	B4	MP2	T3	TP33	SGAV	TU3	AT	2 (E)	V11	VC1 VC2 AP6 AP7	CV24		50	1459	CHLORATE AND MAGNESIUM CHLORIDE MIXTURE, SOLID

UN číslo	Pomenovanie a opis veci	Trieda	Klasifikačný kód	Obalová skupina	Bezpečnostné značky	Osobitné ustanovenia	Obmedzené a vyňaté množstvá		Obal			Prenosné cisterny a kontajnery na prepravu vo voľne loženom stave		ADR cisterna		Vozidlo na prepravu v cisternách	Dopravná kategória (Kód obmedzujúci tunel)	Osobitné ustanovenia na prepravu				Id. číslo nebezpečnosti	UN číslo	Pomenovanie a opis veci
							3.4	3.5.1.2	Obalové inštrukcie	Osobitné podmienky balenia	Ustanovenia na zmiešané balenie	Inštrukcie	Osobitné ustanovenia	Kód cisterny	Osobitné ustanovenia			Preprava kusov	Preprava vo voľne loženom stave	Nakládka, vykládka a manipulácia	Prevádzka			
(1)	(2)	(3a)	(3b)	(4)	(5)	(6)	(7a)	(7b)	(8)	(9a)	(9b)	(10)	(11)	(12)	(13)	(14)	(15)	(16)	(17)	(18)	(19)	(20)	(1)	(2)
1459	ZMES CHLOREČNANU A CHLORIDU HOREČNATÉHO, TUHÁ	5.1	O2	III	5.1		5 kg	E1	P002 IBC08 LP02 R001	B3	MP2	T1	TP33	SGAV	TU3	AT	3 (E)		VC1 VC2 AP6 AP7	CV24		50	1459	CHLORATE AND MAGNESIUM CHLORIDE MIXTURE, SOLID
1461	CHLOREČNANY, ANORGANICKÉ, I. N.	5.1	O2	II	5.1	274 351	1 kg	E2	P002 IBC06		MP2	T3	TP33	SGAV	TU3	AT	2 (E)	V11	VC1 VC2 AP6 AP7	CV24		50	1461	CHLORATES, INORGANIC, N.O.S.
1462	CHLORITANY, ANORGANICKÉ, I. N.	5.1	O2	II	5.1	274 352 509	1 kg	E2	P002 IBC06		MP2	T3	TP33	SGAN	TU3	AT	2 (E)	V11		CV24		50	1462	CHLORITES, INORGANIC, N.O.S.
1463	OXID CHRÓMOVÝ, BEZVODÝ	5.1	OTC	II	5.1 +6.1 +8	510	1 kg	E2	P002 IBC08	B4	MP2	T3	TP33	SGAN	TU3	AT	2 (E)	V11		CV24 CV28		568	1463	CHROMIUM TRIOXIDE, ANHYDROUS
1465	DUSIČNAN DIDYMIUMA	5.1	O2	III	5.1		5 kg	E1	P002 IBC08 LP02 R001	B3	MP10	T1	TP33	SGAV	TU3	AT	3 (E)		VC1 VC2 AP6 AP7	CV24		50	1465	DIDYMIUM NITRATE
1466	DUSIČNAN ŽELEZITÝ	5.1	O2	III	5.1		5 kg	E1	P002 IBC08 LP02 R001	B3	MP10	T1	TP33	SGAV	TU3	AT	3 (E)		VC1 VC2 AP6 AP7	CV24		50	1466	FERRIC NITRATE
1467	DUSIČNAN GUANIDÍNU	5.1	O2	III	5.1		5 kg	E1	P002 IBC08 LP02 R001	B3	MP10	T1	TP33	SGAV	TU3	AT	3 (E)		VC1 VC2 AP6 AP7	CV24		50	1467	GUANIDINE NITRATE
1469	DUSIČNAN OLOVNATÝ	5.1	OT2	II	5.1 +6.1		1 kg	E2	P002 IBC08	B4	MP2	T3	TP33	SGAN	TU3	AT	2 (E)	V11		CV24 CV28		56	1469	LEAD NITRATE
1470	CHLORISTAN OLOVNATÝ, TUHÝ	5.1	OT2	II	5.1 +6.1		1 kg	E2	P002 IBC06		MP2	T3	TP33	SGAN	TU3	AT	2 (E)	V11		CV24 CV28	S23	56	1470	LEAD PERCHLORATE, SOLID
1471	CHLÓRNAN LÍTNY, SUCHÝ alebo CHLÓRNAN LÍTNY, ZMES	5.1	O2	II	5.1		1 kg	E2	P002 IBC08	B4	MP10			SGAN	TU3	AT	2 (E)	V11		CV24		50	1471	LITHIUM HYPOCHLORITE, DRY or LITHIUM HYPOCHLORITE MIXTURE
1471	CHLÓRNAN LÍTNY, SUCHÝ alebo CHLÓRNAN LÍTNY, ZMES	5.1	O2	III	5.1		5 kg	E1	P002 IBC08 LP02 R001	B3	MP10	T1	TP33	SGAV	TU3	AT	3 (E)			CV24		50	1471	LITHIUM HYPOCHLORITE, DRY or LITHIUM HYPOCHLORITE MIXTURE
1472	PEROXID LÍTNY	5.1	O2	II	5.1		1 kg	E2	P002 IBC06		MP2	T3	TP33	SGAN	TU3	AT	2 (E)	V11		CV24		50	1472	LITHIUM PEROXIDE
1473	BROMIČNAN HOREČNATÝ	5.1	O2	II	5.1		1 kg	E2	P002 IBC08	B4	MP2	T3	TP33	SGAV	TU3	AT	2 (E)	V11	VC1 VC2 AP6 AP7	CV24		50	1473	MAGNESIUM BROMATE
1474	DUSIČNAN HOREČNATÝ	5.1	O2	III	5.1	332	5 kg	E1	P002 IBC08 LP02 R001	B3	MP10	T1 BK1 BK2 BK3	TP33	SGAV	TU3	AT	3 (E)		VC1 VC2 AP6 AP7	CV24		50	1474	MAGNESIUM NITRATE
1475	CHLORISTAN HOREČNATÝ	5.1	O2	II	5.1		1 kg	E2	P002 IBC06		MP2	T3	TP33	SGAV	TU3	AT	2 (E)	V11	VC1 VC2 AP6 AP7	CV24	S23	50	1475	MAGNESIUM PERCHLORATE
1476	PEROXID HOREČNATÝ	5.1	O2	II	5.1		1 kg	E2	P002 IBC06		MP2	T3	TP33	SGAN	TU3	AT	2 (E)	V11		CV24		50	1476	MAGNESIUM PEROXIDE
1477	DUSIČNANY, ANORGANICKÉ, I. N.	5.1	O2	II	5.1	511	1 kg	E2	P002 IBC08	B4	MP10	T3	TP33	SGAN	TU3	AT	2 (E)	V11		CV24		50	1477	NITRATES, INORGANIC, N.O.S.
1477	DUSIČNANY, ANORGANICKÉ, I. N.	5.1	O2	III	5.1	511	5 kg	E1	P002 IBC08 LP02 R001	B3	MP10	T1	TP33	SGAV	TU3	AT	3 (E)		VC1 VC2 AP6 AP7	CV24		50	1477	NITRATES, INORGANIC, N.O.S.

UN číslo	Pomenovanie a opis veci	Trieda	Klasifikačný kód	Obalová skupina	Bezpečnostné značky	Osobitné ustanovenia	Obmedzené a vyňaté množstvá		Obal			Prenosné cisterny a kontajnery na prepravu vo voľne loženom stave		ADR cisterna		Vozidlo na prepravu v cisternách	Dopravná kategória (Kód obmedzujúci tunel)	Osobitné ustanovenia na prepravu				Id. číslo nebezpečnosti	UN číslo	Pomenovanie a opis veci
							3.4	3.5.1.2	Obalové inštrukcie	Osobitné podmienky balenia	Ustanovenia na zmiešané balenie	Inštrukcie	Osobitné ustanovenia	Kód cisterny	Osobitné ustanovenia			Preprava kusov	Preprava vo voľne loženom stave	Nakládka, vykládka a manipulácia	Prevádzka			
(1)	(2)	(3a)	(3b)	(4)	(5)	(6)	(7a)	(7b)	(8)	(9a)	(9b)	(10)	(11)	(12)	(13)	(14)	(15)	(16)	(17)	(18)	(19)	(20)	(1)	(2)
1479	LÁTKA TUHÁ, OKYSLIČOVACIA, I. N.	5.1	O2	I	5.1	274	0	E0	P503 IBC05		MP2						1 (E)	V10		CV24	S20	1479	OXIDIZING SOLID, N.O.S.	
1479	LÁTKA TUHÁ, OKYSLIČOVACIA, I. N.	5.1	O2	II	5.1	274	1 kg	E2	P002 IBC08	B4	MP2	T3	TP33	SGAN	TU3	AT	2 (E)	V11		CV24		50	1479	OXIDIZING SOLID, N.O.S.
1479	LÁTKA TUHÁ, OKYSLIČOVACIA, I. N.	5.1	O2	III	5.1	274	5 kg	E1	P002 IBC08 LP02 R001	B3	MP2	T1	TP33	SGAN	TU3	AT	3 (E)			CV24		50	1479	OXIDIZING SOLID, N.O.S.
1481	CHLORISTANY, ANORGANICKÉ, I. N.	5.1	O2	II	5.1		1 kg	E2	P002 IBC06		MP2	T3	TP33	SGAV	TU3	AT	2 (E)	V11	VC1 VC2 AP6 AP7	CV24	S23	50	1481	PERCHLORATES, INORGANIC, N.O.S.
1481	CHLORISTANY, ANORGANICKÉ, I. N.	5.1	O2	III	5.1		5 kg	E1	P002 IBC08 LP02 R001	B3	MP2	T1	TP33	SGAV	TU3	AT	3 (E)		VC1 VC2 AP6 AP7	CV24	S23	50	1481	PERCHLORATES, INORGANIC, N.O.S.
1482	MANGANISTANY, ANORGANICKÉ, I. N.	5.1	O2	II	5.1	274 353	1 kg	E2	P002 IBC06		MP2	T3	TP33	SGAN	TU3	AT	2 (E)	V11		CV24		50	1482	PERMANGANATES, INORGANIC, N.O.S.
1482	MANGANISTANY, ANORGANICKÉ, I. N.	5.1	O2	III	5.1	274 353	5 kg	E1	P002 IBC08 LP02 R001	B3	MP2	T1	TP33	SGAN	TU3	AT	3 (E)			CV24		50	1482	PERMANGANATES, INORGANIC, N.O.S.
1483	PEROXIDY, ANORGANICKÉ, I. N.	5.1	O2	II	5.1		1 kg	E2	P002 IBC06		MP2	T3	TP33	SGAN	TU3	AT	2 (E)	V11		CV24		50	1483	PEROXIDES, INORGANIC, N.O.S.
1483	PEROXIDY, ANORGANICKÉ, I. N.	5.1	O2	III	5.1		5 kg	E1	P002 IBC08 LP02 R001	B3	MP2	T1	TP33	SGAN	TU3	AT	3 (E)			CV24		50	1483	PEROXIDES, INORGANIC, N.O.S.
1484	BROMIČNAN DRASELNÝ	5.1	O2	II	5.1		1 kg	E2	P002 IBC08	B4	MP2	T3	TP33	SGAV	TU3	AT	2 (E)	V11	VC1 VC2 AP6 AP7	CV24		50	1484	POTASSIUM BROMATE
1485	CHLOREČNAN DRASELNÝ	5.1	O2	II	5.1		1 kg	E2	P002 IBC08	B4	MP2	T3	TP33	SGAV	TU3	AT	2 (E)	V11	VC1 VC2 AP6 AP7	CV24		50	1485	POTASSIUM CHLORATE
1486	DUSIČNAN DRASELNÝ	5.1	O2	III	5.1		5 kg	E1	P002 IBC08 LP02 R001	B3	MP10	T1 BK1 BK2 BK3	TP33	SGAV	TU3	AT	3 (E)		VC1 VC2 AP6 AP7	CV24		50	1486	POTASSIUM NITRATE
1487	ZMES DUSIČNANU DRASELNÉHO A DUSITANU SODNÉHO	5.1	O2	II	5.1	607	1 kg	E2	P002 IBC08	B4	MP10	T3	TP33	SGAV	TU3	AT	2 (E)	V11	VC1 VC2 AP6 AP7	CV24		50	1487	POTASSIUM NITRATE AND SODIUM NITRITE MIXTURE
1488	DUSITAN DRASELNÝ	5.1	O2	II	5.1		1 kg	E2	P002 IBC08	B4	MP10	T3	TP33	SGAV	TU3	AT	2 (E)	V11	VC1 VC2 AP6 AP7	CV24		50	1488	POTASSIUM NITRITE
1489	CHLORISTAN DRASELNÝ	5.1	O2	II	5.1		1 kg	E2	P002 IBC06		MP2	T3	TP33	SGAV	TU3	AT	2 (E)	V11	VC1 VC2 AP6 AP7	CV24	S23	50	1489	POTASSIUM PERCHLORATE
1490	MANGANISTAN DRASELNÝ	5.1	O2	II	5.1		1 kg	E2	P002 IBC08	B4	MP2	T3	TP33	SGAN	TU3	AT	2 (E)	V11		CV24		50	1490	POTASSIUM PERMANGANATE
1491	PEROXID DRASELNÝ	5.1	O2	I	5.1		0	E0	P503 IBC06		MP2						1 (E)	V10		CV24	S20	1491	POTASSIUM PEROXIDE	
1492	PEROXOSÍRAN DRASELNÝ	5.1	O2	III	5.1		5 kg	E1	P002 IBC08 LP02 R001	B3	MP10	T1	TP33	SGAV	TU3	AT	3 (E)		VC1 VC2 AP6 AP7	CV24		50	1492	POTASSIUM PERSULPHATE
1493	DUSIČNAN STRIEBORNÝ	5.1	O2	II	5.1		1 kg	E2	P002 IBC08	B4	MP10	T3	TP33	SGAV	TU3	AT	2 (E)	V11	VC1 VC2 AP6 AP7	CV24		50	1493	SILVER NITRATE

UN číslo	Pomenovanie a opis veci	Trieda	Klasifikačný kód	Obalová skupina	Bezpečnostné značky	Osobitné ustanovenia	Obmedzené a vyňaté množstvá		Obal			Prenosné cisterny a kontajnery na prepravu vo voľne loženom stave		ADR cisterna		Vozidlo na prepravu v cisternách	Dopravná kategória (Kód obmedzujúci tunel)	Osobitné ustanovenia na prepravu				Id. číslo nebezpečnosti	UN číslo	Pomenovanie a opis veci
							3.4	3.5.1.2	Obalové inštrukcie	Osobitné podmienky balenia	Ustanovenia na zmiešané balenie	Inštrukcie	Osobitné ustanovenia	Kód cisterny	Osobitné ustanovenia			Preprava kusov	Preprava vo voľne loženom stave	Nakládka, vykládka a manipulácia	Prevádzka			
(1)	(2)	(3a)	(3b)	(4)	(5)	(6)	(7a)	(7b)	(8)	(9a)	(9b)	(10)	(11)	(12)	(13)	(14)	(15)	(16)	(17)	(18)	(19)	(20)	(1)	(2)
1494	BROMIČNAN SODNÝ	5.1	O2	II	5.1		1 kg	E2	P002 IBC08	B4	MP2	T3	TP33	SGAV	TU3	AT	2 (E)	V11	VC1 VC2 AP6 AP7	CV24		50	1494	SODIUM BROMATE
1495	CHLOREČNAN SODNÝ	5.1	O2	II	5.1		1 kg	E2	P002 IBC08	B4	MP2	T3 BK1 BK2	TP33	SGAV	TU3	AT	2 (E)	V11	VC1 VC2 AP6 AP7	CV24		50	1495	SODIUM CHLORATE
1496	CHLORITAN SODNÝ	5.1	O2	II	5.1		1 kg	E2	P002 IBC08	B4	MP2	T3	TP33	SGAN	TU3	AT	2 (E)	V11		CV24		50	1496	SODIUM CHLORITE
1498	DUSIČNAN SODNÝ	5.1	O2	III	5.1		5 kg	E1	P002 IBC08 LP02 R001	B3	MP10	T1 BK1 BK2 BK3	TP33	SGAV	TU3	AT	3 (E)		VC1 VC2 AP6 AP7	CV24		50	1498	SODIUM NITRATE
1499	ZMES DUSIČNANU SODNÉHO A DUSIČNANU DRASELNÉHO	5.1	O2	III	5.1		5 kg	E1	P002 IBC08 LP02 R001	B3	MP10	T1 BK1 BK2 BK3	TP33	SGAV	TU3	AT	3 (E)		VC1 VC2 AP6 AP7	CV24		50	1499	SODIUM NITRATE AND POTASSIUM NITRATE MIXTURE
1500	DUSITAN SODNÝ	5.1	OT2	III	5.1 +6.1		5 kg	E1	P002 IBC08 R001	B3	MP10	T1	TP33	SGAN	TU3	AT	3 (E)			CV24 CV28		56	1500	SODIUM NITRITE
1502	CHLORISTAN SODNÝ	5.1	O2	II	5.1		1 kg	E2	P002 IBC06		MP2	T3	TP33	SGAV	TU3	AT	2 (E)	V11	VC1 VC2 AP6 AP7	CV24	S23	50	1502	SODIUM PERCHLORATE
1503	MANGANISTAN SODNÝ	5.1	O2	II	5.1		1 kg	E2	P002 IBC06		MP2	T3	TP33	SGAN	TU3	AT	2 (E)	V11		CV24		50	1503	SODIUM PERMANGANATE
1504	PEROXID SODNÝ	5.1	O2	I	5.1		0	E0	P503 IBC05		MP2						1 (E)	V10		CV24	S20		1504	SODIUM PEROXIDE
1505	PEROXOSÍRAN SODNÝ	5.1	O2	III	5.1		5 kg	E1	P002 IBC08 LP02 R001	B3	MP10	T1	TP33	SGAV	TU3	AT	3 (E)		VC1 VC2 AP6 AP7	CV24		50	1505	SODIUM PERSULPHATE
1506	CHLOREČNAN STRONTNATÝ	5.1	O2	II	5.1		1 kg	E2	P002 IBC08	B4	MP2	T3	TP33	SGAV	TU3	AT	2 (E)	V11	VC1 VC2 AP6 AP7	CV24		50	1506	STRONTIUM CHLORATE
1507	DUSIČNAN STRONTNATÝ	5.1	O2	III	5.1		5 kg	E1	P002 IBC08 LP02 R001	B3	MP10	T1	TP33	SGAV	TU3	AT	3 (E)		VC1 VC2 AP6 AP7	CV24		50	1507	STRONTIUM NITRATE
1508	CHLORISTAN STRONTNATÝ	5.1	O2	II	5.1		1 kg	E2	P002 IBC06		MP2	T3	TP33	SGAV	TU3	AT	2 (E)	V11	VC1 VC2 AP6 AP7	CV24	S23	50	1508	STRONTIUM PERCHLORATE
1509	PEROXID STRONTNATÝ	5.1	O2	II	5.1		1 kg	E2	P002 IBC06		MP2	T3	TP33	SGAN	TU3	AT	2 (E)	V11		CV24		50	1509	STRONTIUM PEROXIDE
1510	TETRANITROMETÁN	6.1	TO1	I	6.1 +5.1	354 609	0	E0	P602		MP8 MP17			L10CH	TU14 TU15 TE19 TE21	AT	1 (B/D)			CV1 CV13 CV28	S9 S14	665	1510	TETRANITROMETHANE
1511	PEROXID MOČOVINY	5.1	OC2	III	5.1 +8		5 kg	E1	P002 IBC08 R001	B3	MP2	T1	TP33	SGAN	TU3	AT	3 (E)			CV24		58	1511	UREA HYDROGEN PEROXIDE
1512	DUSITAN ZINOČNATO-AMÓNNY	5.1	O2	II	5.1		1 kg	E2	P002 IBC08	B4	MP10	T3	TP33	SGAN	TU3	AT	2 (E)	V11		CV24		50	1512	ZINC AMMONIUM NITRITE
1513	CHLOREČNAN ZINOČNATÝ	5.1	O2	II	5.1		1 kg	E2	P002 IBC08	B4	MP2	T3	TP33	SGAV	TU3	AT	2 (E)	V11	VC1 VC2 AP6 AP7	CV24		50	1513	ZINC CHLORATE
1514	DUSIČNAN ZINOČNATÝ	5.1	O2	II	5.1		1 kg	E2	P002 IBC08	B4	MP10	T3	TP33	SGAN	TU3	AT	2 (E)	V11		CV24		50	1514	ZINC NITRATE

UN číslo	Pomenovanie a opis veci	Trieda	Klasifikačný kód	Obalová skupina	Bezpečnostné značky	Osobitné ustanovenia	Obmedzené a vyňaté množstvá		Obal			Prenosné cisterny a kontajnery na prepravu vo voľne loženom stave		ADR cisterna		Vozidlo na prepravu v cisternách	Dopravná kategória (Kód obmedzujúci tunel)	Osobitné ustanovenia na prepravu				Id. číslo nebezpečnosti	UN číslo	Pomenovanie a opis veci
							3.4	3.5.1.2	Obalové inštrukcie	Osobitné podmienky balenia	Ustanovenia na zmiešané balenie	Inštrukcie	Osobitné ustanovenia	Kód cisterny	Osobitné ustanovenia			Preprava kusov	Preprava vo voľne loženom stave	Nakládka, vykládka a manipulácia	Prevádzka			
(1)	(2)	(3a)	(3b)	(4)	(5)	(6)	(7a)	(7b)	(8)	(9a)	(9b)	(10)	(11)	(12)	(13)	(14)	(15)	(16)	(17)	(18)	(19)	(20)	(1)	(2)
1515	MANGANISTAN ZINOČNATÝ	5.1	O2	II	5.1		1 kg	E2	P002 IBC06		MP2	T3	TP33	SGAN	TU3	AT	2 (E)	V11		CV24		50	1515	ZINC PERMANGANATE
1516	PEROXID ZINOČNATÝ	5.1	O2	II	5.1		1 kg	E2	P002 IBC06		MP2	T3	TP33	SGAN	TU3	AT	2 (E)	V11		CV24		50	1516	ZINC PEROXIDE
1517	PIKRAMAN ZIRKÓNIA, NAVLHČENÝ najmenej s 20 % hm. vody	4.1	D	I	4.1		0	E0	P406	PP26	MP2						1 (B)				S14		1517	ZIRCONIUM PICRAMATE, WETTED with not less than 20 % water, by mass
1541	ACETONKYANHYDRÍN, STABILIZOVANÝ	6.1	T1	I	6.1	354	0	E0	P602		MP8 MP17	T20	TP2	L10CH	TU14 TU15 TE19 TE21	AT	1 (C/D)			CV1 CV13 CV28	S9 S14	669	1541	ACETONE CYANOHYDRIN, STABILIZED
1544	ALKALOIDY, TUHÉ, I. N. alebo ALKALOIDOVÉ SOLI, TUHÉ, I. N.	6.1	T2	I	6.1	43 274	0	E5	P002 IBC07		MP18	T6	TP33	S10AH	TU15 TE19	AT	1 (C/E)	V10		CV1 CV13 CV28	S9 S14	66	1544	ALKALOIDS, SOLID, N.O.S. or ALKALOID SALTS, SOLID, N.O.S.
1544	ALKALOIDY, TUHÉ, I. N. alebo ALKALOIDOVÉ SOLI, TUHÉ, I. N.	6.1	T2	II	6.1	43 274	500 g	E4	P002 IBC08	B4	MP10	T3	TP33	SGAH L4BH	TU15 TE19	AT	2 (D/E)	V11		CV13 CV28	S9 S19	60	1544	ALKALOIDS, SOLID, N.O.S. or ALKALOID SALTS, SOLID, N.O.S.
1544	ALKALOIDY, TUHÉ, I. N. alebo ALKALOIDOVÉ SOLI, TUHÉ, I. N.	6.1	T2	III	6.1	43 274	5 kg	E1	P002 IBC08 LP02 R001	B3	MP10	T1	TP33	SGAH L4BH	TU15 TE19	AT	2 (E)		VC1 VC2 AP7	CV13 CV28	S9	60	1544	ALKALOIDS, SOLID, N.O.S. or ALKALOID SALTS, SOLID, N.O.S.
1545	ALYLIZOTIOKYANATAN, STABILIZOVANÝ	6.1	TF1	II	6.1 +3	386	100 ml	E0	P001 IBC02		MP15	T7	TP2	L4BH	TU15 TE19	FL	2 (D/E)	V8		CV13 CV28	S2 S4 S9 S19	639	1545	ALLYL ISOTHIOCYANATE, STABILIZED
1546	ARZENIČNAN AMÓNNY	6.1	T5	II	6.1		500 g	E4	P002 IBC08	B4	MP10	T3	TP33	SGAH	TU15 TE19	AT	2 (D/E)	V11		CV13 CV28	S9 S19	60	1546	AMMONIUM ARSENATE
1547	ANILÍN	6.1	T1	II	6.1	279	100 ml	E4	P001 IBC02		MP15	T7	TP2	L4BH	TU15 TE19	AT	2 (D/E)			CV13 CV28	S9 S19	60	1547	ANILINE
1548	ANILÍNHYDROCHLORID	6.1	T2	III	6.1		5 kg	E1	P002 IBC08 LP02 R001	B3	MP10	T1	TP33	SGAH	TU15 TE19	AT	2 (E)		VC1 VC2 AP7	CV13 CV28	S9	60	1548	ANILINE HYDROCHLORIDE
1549	ZLÚČENINA ANTIMÓNU, ANORGANICKÁ, TUHÁ, I. N.	6.1	T5	III	6.1	45 274 512	5 kg	E1	P002 IBC08 LP02 R001	B3	MP10	T1	TP33	SGAH L4BH	TU15 TE19	AT	2 (E)		VC1 VC2 AP7	CV13 CV28	S9	60	1549	ANTIMONY COMPOUND, INORGANIC, SOLID, N.O.S.
1550	MLIEČNAN ANTIMONIČNÝ	6.1	T5	III	6.1		5 kg	E1	P002 IBC08 LP02 R001	B3	MP10	T1	TP33	SGAH L4BH	TU15 TE19	AT	2 (E)		VC1 VC2 AP7	CV13 CV28	S9	60	1550	ANTIMONY LACTATE
1551	VÍŤAN ANTIMONDRASELNÝ	6.1	T5	III	6.1		5 kg	E1	P002 IBC08 LP02 R001	B3	MP10	T1	TP33	SGAH L4BH	TU15 TE19	AT	2 (E)		VC1 VC2 AP7	CV13 CV28	S9	60	1551	ANTIMONY POTASSIUM TARTRATE
1553	KYSELINA ARZENIČNÁ, KVAPALNÁ	6.1	T4	I	6.1		0	E5	P001		MP8 MP17	T20	TP2 TP7	L10CH	TU14 TU15 TE19 TE21	AT	1 (C/E)			CV1 CV13 CV28	S9 S14	66	1553	ARSENIC ACID, LIQUID
1554	KYSELINA ARZENIČNÁ, TUHÁ	6.1	T5	II	6.1		500 g	E4	P002 IBC08	B4	MP10	T3	TP33	SGAH L4BH	TU15 TE19	AT	2 (D/E)	V11		CV13 CV28	S9 S19	60	1554	ARSENIC ACID, SOLID
1555	BROMID ARZENITÝ	6.1	T5	II	6.1		500 g	E4	P002 IBC08	B4	MP10	T3	TP33	SGAH L4BH	TU15 TE19	AT	2 (D/E)	V11		CV13 CV28	S9 S19	60	1555	ARSENIC BROMIDE
1556	ZLÚČENINA ARZÉNU, KVAPALNÁ, I. N., anorganická, obsahujúca: arzeničnany, i. n., arzenitany, i. n. a arzenité sulfidy, i. n.	6.1	T4	I	6.1	43 274	0	E5	P001		MP8 MP17	T14	TP2 TP27	L10CH	TU14 TU15 TE19 TE21	AT	1 (C/E)			CV1 CV13 CV28	S9 S14	66	1556	ARSENIC COMPOUND, LIQUID, N.O.S., inorganic, including: Arsenates, n.o.s., Arsenites, n.o.s.; and Arsenic sulphides, n.o.s.

UN číslo	Pomenovanie a opis veci	Trieda	Klasifikačný kód	Obalová skupina	Bezpečnostné značky	Osobitné ustanovenia	Obmedzené a vyňaté množstvá		Obal			Prenosné cisterny a kontajnery na prepravu vo voľne loženom stave		ADR cisterna		Vozidlo na prepravu v cisternách	Dopravná kategória (Kód obmedzujúci tunel)	Osobitné ustanovenia na prepravu				Id. číslo nebezpečnosti	UN číslo	Pomenovanie a opis veci
							3.4	3.5.1.2	Obalové inštrukcie	Osobitné podmienky balenia	Ustanovenia na zmiešané balenie	Inštrukcie	Osobitné ustanovenia	Kód cisterny	Osobitné ustanovenia			Preprava kusov	Preprava vo voľne loženom stave	Nakládká, vykládka a manipulácia	Prevádzka			
(1)	(2)	(3a)	(3b)	(4)	(5)	(6)	(7a)	(7b)	(8)	(9a)	(9b)	(10)	(11)	(12)	(13)	(14)	(15)	(16)	(17)	(18)	(19)	(20)	(1)	(2)
1556	ZLÚČENINA ARZÉNU, KVAPALNÁ, I. N., anorganická, obsahujúca: arzeničnany, i. n., arzenitany, i. n. a arzenité sulfidy, i. n.	6.1	T4	II	6.1	43 274	100 ml	E4	P001 IBC02		MP15	T11	TP2 TP27	L4BH	TU15 TE19	AT	2 (D/E)			CV13 CV28	S9 S19	60	1556	ARSENIC COMPOUND, LIQUID, N.O.S., inorganic, including: Arsenates, n.o.s., Arsenites, n.o.s.; and Arsenic sulphides, n.o.s.
1556	ZLÚČENINA ARZÉNU, KVAPALNÁ, I. N., anorganická, obsahujúca: arzeničnany, i. n., arzenitany, i. n. a arzenité sulfidy, i. n.	6.1	T4	III	6.1	43 274	5 L	E1	P001 IBC03 LP01 R001		MP19	T7	TP2 TP28	L4BH	TU15 TE19	AT	2 (E)	V12		CV13 CV28	S9	60	1556	ARSENIC COMPOUND, LIQUID, N.O.S., inorganic, including: Arsenates, n.o.s., Arsenites, n.o.s.; and Arsenic sulphides, n.o.s.
1557	ZLÚČENINA ARZÉNU, TUHÁ, I. N., anorganická, obsahujúca: arzeničnany, i. n., arzenitany, i. n. a arzenité sulfidy, i. n.	6.1	T5	I	6.1	43 274	0	E5	P002 IBC07		MP18	T6	TP33	S10AH L10CH	TU15 TE19	AT	1 (C/E)	V10		CV1 CV13 CV28	S9 S14	66	1557	ARSENIC COMPOUND, SOLID, N.O.S., inorganic, including: Arsenates, n.o.s.; Arsenites, n.o.s.; and Arsenic sulphides, n.o.s.
1557	ZLÚČENINA ARZÉNU, TUHÁ, I. N., anorganická, obsahujúca: arzeničnany, i. n., arzenitany, i. n. a arzenité sulfidy, i. n.	6.1	T5	II	6.1	43 274	500 g	E4	P002 IBC08	B4	MP10	T3	TP33	SGAH L4BH	TU15 TE19	AT	2 (D/E)	V11		CV13 CV28	S9 S19	60	1557	ARSENIC COMPOUND, SOLID, N.O.S., inorganic, including: Arsenates, n.o.s.; Arsenites, n.o.s.; and Arsenic sulphides, n.o.s.
1557	ZLÚČENINA ARZÉNU, TUHÁ, I. N., anorganická, obsahujúca: arzeničnany, i. n., arzenitany, i. n. a arzenité sulfidy, i. n.	6.1	T5	III	6.1	43 274	5 kg	E1	P002 IBC08 LP02 R001	B3	MP10	T1	TP33	SGAH L4BH	TU15 TE19	AT	2 (E)		VC1 VC2 AP7	CV13 CV28	S9	60	1557	ARSENIC COMPOUND, SOLID, N.O.S., inorganic, including: Arsenates, n.o.s.; Arsenites, n.o.s.; and Arsenic sulphides, n.o.s.
1558	ARZÉN	6.1	T5	II	6.1		500 g	E4	P002 IBC08	B4	MP10	T3	TP33	SGAH	TU15 TE19	AT	2 (D/E)	V11		CV13 CV28	S9 S19	60	1558	ARSENIC
1559	OXID ARZENIČNÝ	6.1	T5	II	6.1		500 g	E4	P002 IBC08	B4	MP10	T3	TP33	SGAH	TU15 TE19	AT	2 (D/E)	V11		CV13 CV28	S9 S19	60	1559	ARSENIC PENTOXIDE
1560	CHLORID ARZENITÝ	6.1	T4	I	6.1		0	E0	P602		MP8 MP17	T14	TP2	L10CH	TU14 TU15 TE19 TE21	AT	1 (C/E)			CV1 CV13 CV28	S9 S14	66	1560	ARSENIC TRICHLORIDE
1561	OXID ARZENITÝ	6.1	T5	II	6.1		500 g	E4	P002 IBC08	B4	MP10	T3	TP33	SGAH	TU15 TE19	AT	2 (D/E)	V11		CV13 CV28	S9 S19	60	1561	ARSENIC TRIOXIDE
1562	ARZÉNOVÝ PRACH	6.1	T5	II	6.1		500 g	E4	P002 IBC08	B4	MP10	T3	TP33	SGAH	TU15 TE19	AT	2 (D/E)	V11		CV13 CV28	S9 S19	60	1562	ARSENICAL DUST
1564	ZLÚČENINA BÁRIA, I. N.	6.1	T5	II	6.1	177 274 513 587	500 g	E4	P002 IBC08	B4	MP10	T3	TP33	SGAH L4BH	TU15 TE19	AT	2 (D/E)	V11		CV13 CV28	S9 S19	60	1564	BARIUM COMPOUND, N.O.S.
1564	ZLÚČENINA BÁRIA, I. N.	6.1	T5	III	6.1	177 274 513 587	5 kg	E1	P002 IBC08 LP02 R001	B3	MP10	T1	TP33	SGAH L4BH	TU15 TE19	AT	2 (E)		VC1 VC2 AP7	CV13 CV28	S9	60	1564	BARIUM COMPOUND, N.O.S.
1565	BÁRIUM KYANID	6.1	T5	I	6.1		0	E5	P002 IBC07		MP18	T6	TP33	S10AH	TU15 TE19	AT	1 (C/E)	V10		CV1 CV13 CV28	S9 S14	66	1565	BARIUM CYANIDE
1566	ZLÚČENINA BERÝLIA, I. N.	6.1	T5	II	6.1	274 514	500 g	E4	P002 IBC08	B4	MP10	T3	TP33	SGAH L4BH	TU15 TE19	AT	2 (D/E)	V11		CV13 CV28	S9 S19	60	1566	BERYLLIUM COMPOUND, N.O.S.
1566	ZLÚČENINA BERÝLIA, I. N.	6.1	T5	III	6.1	274 514	5 kg	E1	P002 IBC08 LP02 R001	B3	MP10	T1	TP33	SGAH L4BH	TU15 TE19	AT	2 (E)		VC1 VC2 AP7	CV13 CV28	S9	60	1566	BERYLLIUM COMPOUND, N.O.S.
1567	BERÝLIUM, PRÁŠOK	6.1	TF3	II	6.1 +4.1		500 g	E4	P002 IBC08	B4	MP10	T3	TP33	SGAH	TU15 TE19	AT	2 (D/E)	V11		CV13 CV28	S9 S19	64	1567	BERYLLIUM POWDER
1569	BRÓMACETÓN	6.1	TF1	II	6.1 +3		0	E0	P602		MP15	T20	TP2	L4BH	TU15 TE19	FL	2 (D/E)			CV13 CV28	S2 S9 S19	63	1569	BROMOACETONE
1570	BRUCÍN	6.1	T2	I	6.1	43	0	E5	P002 IBC07		MP18	T6	TP33	S10AH L10CH	TU14 TU15 TE19 TE21	AT	1 (C/E)	V10		CV1 CV13 CV28	S9 S14	66	1570	BRUCINE

UN číslo	Pomenovanie a opis veci	Trieda	Klasifikačný kód	Obalová skupina	Bezpečnostná značka	Osobitné ustanovenia	Obmedzené a vyňaté množstvá		Obal			Prenosné cisterny a kontajnery na prepravu vo voľne loženom stave		ADR cisterna		Vozidlo na prepravu v cisternách	Dopravná kategória (Kód obmedzujúci tunel)	Osobitné ustanovenia na prepravu				Id. číslo nebezpečnosti	UN číslo	Pomenovanie a opis veci
							3.4	3.5.1.2	Obalové inštrukcie	Osobitné podmienky balenia	Ustanovenia na zmiešané balenie	Inštrukcie	Osobitné ustanovenia	Kód cisterny	Osobitné ustanovenia			Preprava kusov	Preprava vo voľne loženom stave	Nakládka, vykládka a manipulácia	Prevádzka			
(1)	(2)	(3a)	(3b)	(4)	(5)	(6)	(7a)	(7b)	(8)	(9a)	(9b)	(10)	(11)	(12)	(13)	(14)	(15)	(16)	(17)	(18)	(19)	(20)	(1)	(2)
1571	AZID BÁRNATÝ, NAVLHČENÝ najmenej s 50 % hm. vody	4.1	DT	I	4.1 +6.1	568	0	E0	P406		MP2						1 (B)			CV28	S14		1571	BARIUM AZIDE, WETTED with not less than 50 % water, by mass
1572	KYSELINA KAKODYLOVÁ	6.1	T5	II	6.1		500 g	E4	P002 IBC08	B4	MP10	T3	TP33	SGAH	TU15 TE19	AT	2 (D/E)	V11		CV13 CV28	S9 S19	60	1572	CACODYLIC ACID
1573	ARZENIČNAN VÁPENATÝ	6.1	T5	II	6.1		500 g	E4	P002 IBC08	B4	MP10	T3	TP33	SGAH	TU15 TE19	AT	2 (D/E)	V11		CV13 CV28	S9 S19	60	1573	CALCIUM ARSENATE
1574	ZMES ARZENIČNANU VÁPENATÉHO A ARZENITANU VÁPENATÉHO, TUHÁ	6.1	T5	II	6.1		500 g	E4	P002 IBC08	B4	MP10	T3	TP33	SGAH	TU15 TE19	AT	2 (D/E)	V11		CV13 CV28	S9 S19	60	1574	CALCIUM ARSENATE AND CALCIUM ARSENITE MIXTURE, SOLID
1575	KYANID VÁPENATÝ	6.1	T5	I	6.1		0	E5	P002 IBC07		MP18	T6	TP33	S10AH	TU15 TE19	AT	1 (C/E)	V10		CV1 CV13 CV28	S9 S14	66	1575	CALCIUM CYANIDE
1577	CHLÓRDINITROBENZÉNY, KVAPALNÉ	6.1	T1	II	6.1	279	100 ml	E4	P001 IBC02		MP15	T7	TP2	L4BH	TU15 TE19	AT	2 (D/E)			CV13 CV28	S9 S19	60	1577	CHLORODINITRO-BENZENES, LIQUID
1578	CHLÓRNITROBENZÉNY, TUHÉ	6.1	T2	II	6.1	279	500 g	E4	P002 IBC08	B4	MP10	T3	TP33	SGAH	TU15 TE19	AT	2 (D/E)	V11		CV13 CV28	S9 S19	60	1578	CHLORONITROBENZENES, SOLID
1579	4-CHLÓR-o-TOLUIDÍNHYDRO-CHLORID, TUHÝ	6.1	T2	III	6.1		5 kg	E1	P002 IBC08 LP02 R001	B3	MP10	T1	TP33	SGAH L4BH	TU15 TE19	AT	2 (E)		VC1 VC2 AP7	CV13 CV28	S9	60	1579	4-CHLORO-o-TOLUIDINE HYDROCHLORIDE, SOLID
1580	CHLÓRPIKRÍN	6.1	T1	I	6.1	354	0	E0	P601		MP8 MP17	T22	TP2	L15CH	TU14 TU15 TE19 TE21	AT	1 (C/D)			CV1 CV13 CV28	S9 S14	66	1580	CHLOROPICRIN
1581	ZMES CHLÓRPIKRÍNU A METYLBROMIDU s viac ako 2 % chlórpikrínu	2	2T		2.3		0	E0	P200		MP9	(M) T50		PxBH(M)	TA4 TT9	AT	1 (C/D)			CV9 CV10 CV36	S14	26	1581	CHLOROPICRIN AND METHYL BROMIDE MIXTURE with more than 2 % chloropicrin
1582	ZMES CHLÓRPIKRÍNU A METYLCHLORIDU	2	2T		2.3		0	E0	P200		MP9	(M) T50		PxBH(M)	TA4 TT9	AT	1 (C/D)			CV9 CV10 CV36	S14	26	1582	CHLOROPICRIN AND METHYL CHLORIDE MIXTURE
1583	CHLÓRPIKRÍNOVÁ ZMES, I. N.	6.1	T1	I	6.1	274 315 515	0	E0	P602		MP8 MP17			L10CH	TU14 TU15 TE19 TE21	AT	1 (C/E)			CV1 CV13 CV28	S9 S14	66	1583	CHLOROPICRIN MIXTURE, N.O.S.
1583	CHLÓRPIKRÍNOVÁ ZMES, I. N.	6.1	T1	II	6.1	274 515	100 ml	E0	P001 IBC02		MP15			L4BH	TU15 TE19	AT	2 (D/E)			CV13 CV28	S9 S19	60	1583	CHLOROPICRIN MIXTURE, N.O.S.
1583	CHLÓRPIKRÍNOVÁ ZMES, I. N.	6.1	T1	III	6.1	274 515	5 L	E0	P001 IBC03 LP01 R001		MP19			L4BH	TU15 TE19	AT	2 (E)	V12		CV13 CV28	S9	60	1583	CHLOROPICRIN MIXTURE, N.O.S.
1585	ACETOARZENITAN MEĎNATÝ	6.1	T5	II	6.1		500 g	E4	P002 IBC08	B4	MP10	T3	TP33	SGAH	TU15 TE19	AT	2 (D/E)	V11		CV13 CV28	S9 S19	60	1585	COPPER ACETOARSENITE
1586	ARZENITAN MEĎNATÝ	6.1	T5	II	6.1		500 g	E4	P002 IBC08	B4	MP10	T3	TP33	SGAH	TU15 TE19	AT	2 (D/E)	V11		CV13 CV28	S9 S19	60	1586	COPPER ARSENITE
1587	KYANID MEĎNATÝ	6.1	T5	II	6.1		500 g	E4	P002 IBC08	B4	MP10	T3	TP33	SGAH	TU15 TE19	AT	2 (D/E)	V11		CV13 CV28	S9 S19	60	1587	COPPER CYANIDE
1588	KYANIDY, ANORGANICKÉ, TUHÉ, I. N.	6.1	T5	I	6.1	47 274	0	E5	P002 IBC07		MP18	T6	TP33	S10AH	TU15 TE19	AT	1 (C/E)	V10		CV1 CV13 CV28	S9 S14	66	1588	CYANIDES, INORGANIC, SOLID, N.O.S.
1588	KYANIDY, ANORGANICKÉ, TUHÉ, I. N.	6.1	T5	II	6.1	47 274	500 g	E4	P002 IBC08	B4	MP10	T3	TP33	SGAH	TU15 TE19	AT	2 (D/E)	V11		CV13 CV28	S9 S19	60	1588	CYANIDES, INORGANIC, SOLID, N.O.S.
1588	KYANIDY, ANORGANICKÉ, TUHÉ, I. N.	6.1	T5	III	6.1	47 274	5 kg	E1	P002 IBC08 LP02 R001	B3	MP10	T1	TP33	SGAH	TU15 TE19	AT	2 (E)		VC1 VC2 AP7	CV13 CV28	S9	60	1588	CYANIDES, INORGANIC, SOLID, N.O.S.
1589	CHLÓRKYÁN, STABILIZOVANÝ	2	2TC		2.3 +8	386	0	E0	P200		MP9						1 (D)	V8		CV9 CV10 CV36	S4 S14		1589	CYANOGEN CHLORIDE, STABILIZED

UN číslo	Pomenovanie a opis veci	Trieda	Klasifikačný kód	Obalová skupina	Bezpečnostné značky	Osobitné ustanovenia	Obmedzené a vyňaté množstvá		Obal			Prenosné cisterny a kontajnery na prepravu vo voľne loženom stave		ADR cisterna		Vozidlo na prepravu v cisternách	Dopravná kategória (Kód obmedzujúci tunel)	Osobitné ustanovenia na prepravu				Id. číslo nebezpečnosti	UN číslo	Pomenovanie a opis veci
							3.4	3.5.1.2	Obalové inštrukcie	Osobitné podmienky balenia	Ustanovenia na zmiešané balenie	Inštrukcie	Osobitné ustanovenia	Kód cisterny	Osobitné ustanovenia			Preprava kusov	Preprava vo voľne loženom stave	Nakládka, vykládka a manipulácia	Prevádzka			
(1)	(2)	(3a)	(3b)	(4)	(5)	(6)	(7a)	(7b)	(8)	(9a)	(9b)	(10)	(11)	(12)	(13)	(14)	(15)	(16)	(17)	(18)	(19)	(20)	(1)	(2)
1590	DICHLÓRANILÍNÝ, KVAPALNÉ	6.1	T1	II	6.1	279	100 ml	E4	P001 IBC02		MP15	T7	TP2	L4BH	TU15 TE19	AT	2 (D/E)			CV13 CV28	S9 S19	60	1590	DICHLOROANILINES, LIQUID
1591	o-DICHLÓRBENZÉN	6.1	T1	III	6.1	279	5 L	E1	P001 IBC03 LP01 R001		MP19	T4	TP1	L4BH	TU15 TE19	AT	2 (E)	V12		CV13 CV28	S9	60	1591	o-DICHLOROBENZENE
1593	DICHLÓRMETÁN	6.1	T1	III	6.1	516	5 L	E1	P001 IBC03 LP01 R001	B8	MP19	T7	TP2	L4BH	TU15 TE19	AT	2 (E)	V12		CV13 CV28	S9	60	1593	DICHLOROMETHANE
1594	DIETYL SULFÁT	6.1	T1	II	6.1		100 ml	E4	P001 IBC02		MP15	T7	TP2	L4BH	TU15 TE19	AT	2 (D/E)			CV13 CV28	S9 S19	60	1594	DIETHYL SULPHATE
1595	DIMETYL SULFÁT	6.1	TC1	I	6.1 +8	354	0	E0	P602		MP8 MP17	T20	TP2	L10CH	TU14 TU15 TE19 TE21	AT	1 (C/D)			CV1 CV13 CV28	S9 S14	668	1595	DIMETHYL SULPHATE
1596	DINITROANILÍNÝ	6.1	T2	II	6.1		500 g	E4	P002 IBC08	B4	MP10	T3	TP33	SGAH L4BH	TU15 TE19	AT	2 (D/E)	V11		CV13 CV28	S9 S19	60	1596	DINITROANILINES
1597	DINITROBENZÉNY, KVAPALNÉ	6.1	T1	II	6.1		100 ml	E4	P001 IBC02		MP15	T7	TP2	L4BH	TU15 TE19	AT	2 (D/E)			CV13 CV28	S9 S19	60	1597	DINITROBENZENES, LIQUID
1597	DINITROBENZÉNY, KVAPALNÉ	6.1	T1	III	6.1		5 L	E1	P001 IBC03 LP01 R001		MP19	T7	TP2	L4BH	TU15 TE19	AT	2 (E)	V12		CV13 CV28	S9	60	1597	DINITROBENZENES, LIQUID
1598	DINITRO-o-KREZOL	6.1	T2	II	6.1	43	500 g	E4	P002 IBC08	B4	MP10	T3	TP33	SGAH L4BH	TU15 TE19	AT	2 (D/E)	V11		CV13 CV28	S9 S19	60	1598	DINITRO-o-CRESOL
1599	DINITROFENOL, ROZTOKY	6.1	T1	II	6.1		100 ml	E4	P001 IBC02		MP15	T7	TP2	L4BH	TU15 TE19	AT	2 (D/E)			CV13 CV28	S9 S19	60	1599	DINITROPHENOL SOLUTION
1599	DINITROFENOL, ROZTOKY	6.1	T1	III	6.1		5 L	E1	P001 IBC03 LP01 R001		MP19	T4	TP1	L4BH	TU15 TE19	AT	2 (E)	V12		CV13 CV28	S9	60	1599	DINITROPHENOL SOLUTION
1600	DINITROTOLUÉNY, ROZTAVENÉ	6.1	T1	II	6.1		0	E0				T7	TP3	L4BH	TU15 TE19	AT	0 (D/E)			CV13	S9 S19	60	1600	DINITROTOLUENES, MOLTEN
1601	DEZINFEKČNÝ PROSTRIEDOK, TUHÝ, JEDOVATÝ, I. N.	6.1	T2	I	6.1	274	0	E5	P002 IBC07		MP18	T6	TP33	S10AH L10CH	TU15 TE19	AT	1 (C/E)	V10		CV1 CV13 CV28	S9 S14	66	1601	DISINFECTANT, SOLID, TOXIC, N.O.S.
1601	DEZINFEKČNÝ PROSTRIEDOK, TUHÝ, JEDOVATÝ, I. N.	6.1	T2	II	6.1	274	500 g	E4	P002 IBC08	B4	MP10	T3	TP33	SGAH L4BH	TU15 TE19	AT	2 (D/E)	V11		CV13 CV28	S9 S19	60	1601	DISINFECTANT, SOLID, TOXIC, N.O.S.
1601	DEZINFEKČNÝ PROSTRIEDOK, TUHÝ, JEDOVATÝ, I. N.	6.1	T2	III	6.1	274	5 kg	E1	P002 IBC08 LP02 R001	B3	MP10	T1	TP33	SGAH L4BH	TU15 TE19	AT	2 (E)	VC1 VC2 AP7		CV13 CV28	S9	60	1601	DISINFECTANT, SOLID, TOXIC, N.O.S.
1602	FARBIVO, KVAPALNÉ, JEDOVATÉ, I. N. alebo FARBIVO, MEDZIPRODUKT, KVAPALNÉ, JEDOVATÉ, I. N.	6.1	T1	I	6.1	274	0	E5	P001		MP8 MP17			L10CH	TU14 TU15 TE19 TE21	AT	1 (C/E)			CV1 CV13 CV28	S9 S14	66	1602	DYE, LIQUID, TOXIC, N.O.S. or DYE INTERMEDIATE, LIQUID, TOXIC, N.O.S.
1602	FARBIVO, KVAPALNÉ, JEDOVATÉ, I. N. alebo FARBIVO, MEDZIPRODUKT, KVAPALNÉ, JEDOVATÉ, I. N.	6.1	T1	II	6.1	274	100 ml	E4	P001 IBC02		MP15			L4BH	TU15 TE19	AT	2 (D/E)			CV13 CV28	S9 S19	60	1602	DYE, LIQUID, TOXIC, N.O.S. or DYE INTERMEDIATE, LIQUID, TOXIC, N.O.S.
1602	FARBIVO, KVAPALNÉ, JEDOVATÉ, I. N. alebo FARBIVO, MEDZIPRODUKT, KVAPALNÉ, JEDOVATÉ, I. N.	6.1	T1	III	6.1	274	5 L	E1	P001 IBC03 LP01 R001		MP19			L4BH	TU15 TE19	AT	2 (E)	V12		CV13 CV28	S9	60	1602	DYE, LIQUID, TOXIC, N.O.S. or DYE INTERMEDIATE, LIQUID, TOXIC, N.O.S.
1603	ETYLBRÓMACETÁT (octan bróm-etylratý)	6.1	TF1	II	6.1 +3		100 ml	E0	P001 IBC02		MP15	T7	TP2	L4BH	TU15 TE19	FL	2 (D/E)			CV13 CV28	S2 S9 S19	63	1603	ETHYL BROMOACETATE

UN číslo	Pomenovanie a opis veci	Trieda	Klasifikačný kód	Obalová skupina	Bezpečnostné značky	Osobitné ustanovenia	Obmedzené a vyňaté množstvá		Obal			Prenosné cisterny a kontajnery na prepravu vo voľne loženom stave		ADR cisterna		Vozidlo na prepravu v cisternách	Dopravná kategória (Kód obmedzujúci tunel)	Osobitné ustanovenia na prepravu				Id. číslo nebezpečnosti	UN číslo	Pomenovanie a opis veci
							3.4	3.5.1.2	Obalové inštrukcie	Osobitné podmienky balenia	Ustanovenia na zmiešané balenie	Inštrukcie	Osobitné ustanovenia	Kód cisterny	Osobitné ustanovenia			Preprava kusov	Preprava vo voľne loženom stave	Nakládka, vykládka a manipulácia	Prevádzka			
(1)	(2)	(3a)	(3b)	(4)	(5)	(6)	(7a)	(7b)	(8)	(9a)	(9b)	(10)	(11)	(12)	(13)	(14)	(15)	(16)	(17)	(18)	(19)	(20)	(1)	(2)
1604	ETYLÉNDIAMÍN	8	CF1	II	8 +3		1 L	E2	P001 IBC02		MP15	T7	TP2	L4BN		FL	2 (D/E)			S2	83	1604	ETHYLENEDIAMINE	
1605	ETYLÉNDIBROMID	6.1	T1	I	6.1	354	0	E0	P602		MP8 MP17	T20	TP2	L10CH	TU14 TU15 TE19 TE21	AT	1 (C/D)		CV1 CV13 CV28	S9 S14	66	1605	ETHYLENE DIBROMIDE	
1606	ARZENIČNAN ŽELEZITÝ	6.1	T5	II	6.1		500 g	E4	P002 IBC08	B4	MP10	T3	TP33	SGAH	TU15 TE19	AT	2 (D/E)	V11	CV13 CV28	S9 S19	60	1606	FERRIC ARSENATE	
1607	ARZENITAN ŽELEZITÝ	6.1	T5	II	6.1		500 g	E4	P002 IBC08	B4	MP10	T3	TP33	SGAH	TU15 TE19	AT	2 (D/E)	V11	CV13 CV28	S9 S19	60	1607	FERRIC ARSENITE	
1608	ARZENIČNAN ŽELEZATÝ	6.1	T5	II	6.1		500 g	E4	P002 IBC08	B4	MP10	T3	TP33	SGAH	TU15 TE19	AT	2 (D/E)	V11	CV13 CV28	S9 S19	60	1608	FEROUS ARSENATE	
1611	HEXAETYL TETRAFOSFÁT	6.1	T1	II	6.1		100 ml	E4	P001 IBC02		MP15	T7	TP2	L4BH	TU15 TE19	AT	2 (D/E)		CV13 CV28	S9 S19	60	1611	HEXAETHYL TETRAPOSPHATE	
1612	ZMES HEXAETYL TETRAFOSFÁTU a STLAČENÉHO PLYNU	2	1T		2.3		0	E0	P200		MP9	(M)		CxBH(M)	TA4 TT9	AT	1 (C/D)		CV9 CV10 CV36	S14	26	1612	HEXAETHYL TETRAPOSPHATE AND COMPRESSED GAS MIXTURE	
1613	KYSELINA KYANOVOĐÍKOVÁ, VODNÝ ROZTOK, (KYANOVOĐÍK, VODNÝ ROZTOK) najviac s 20 % kyanovodíka	6.1	TF1	I	6.1 +3	48	0	E0	P601		MP8 MP17	T14	TP2	L15DH(+)	TU14 TU15 TE19 TE21	FL	0 (C/D)		CV1 CV13 CV28	S2 S9 S14	663	1613	HYDROCYANIC ACID, AQUEOUS SOLUTION (HYDROGEN CYANIDE, AQUEOUS SOLUTION) with not more than 20 % hydrogen cyanide	
1614	KYANOVOĐÍK, STABILIZOVANÝ obsahujúci menej ako 3 % vody a absorbovaný v poréznom inertnom materiáli	6.1	TF1	I	6.1 +3	386 603	0	E0	P099 P601	RR10	MP2						0 (D)	V8	CV1 CV13 CV28	S2 S4 S9 S10 S14		1614	HYDROGEN CYANIDE, STABILIZED, containing less than 3 % water and absorbed in a porous inert material	
1616	ACETÁT OLOVNATÝ (octan olovnatý)	6.1	T5	III	6.1		5 kg	E1	P002 IBC08 LP02 R001	B3	MP10	T1	TP33	SGAH L4BH	TU15 TE19	AT	2 (E)	VC1 VC2 AP7	CV13 CV28	S9	60	1616	LEAD ACETATE	
1617	ARZENIČNANY OLOVNATÉ	6.1	T5	II	6.1		500 g	E4	P002 IBC08	B4	MP10	T3	TP33	SGAH	TU15 TE19	AT	2 (D/E)	V11	CV13 CV28	S9 S19	60	1617	LEAD ARSENATES	
1618	ARZENITANY OLOVNATÉ	6.1	T5	II	6.1		500 g	E4	P002 IBC08	B4	MP10	T3	TP33	SGAH	TU15 TE19	AT	2 (D/E)	V11	CV13 CV28	S9 S19	60	1618	LEAD ARSENITES	
1620	KYANID OLOVNATÝ	6.1	T5	II	6.1		500 g	E4	P002 IBC08	B4	MP10	T3	TP33	SGAH	TU15 TE19	AT	2 (D/E)	V11	CV13 CV28	S9 S19	60	1620	LEAD CYANIDE	
1621	LONDÝNSKA PURPUROVÁ	6.1	T5	II	6.1	43	500 g	E4	P002 IBC08	B4	MP10	T3	TP33	SGAH	TU15 TE19	AT	2 (D/E)	V11	CV13 CV28	S9 S19	60	1621	LONDON PURPLE	
1622	ARZENIČNAN HOREČNATÝ	6.1	T5	II	6.1		500 g	E4	P002 IBC08	B4	MP10	T3	TP33	SGAH	TU15 TE19	AT	2 (D/E)	V11	CV13 CV28	S9 S19	60	1622	MAGNESIUM ARSENATE	
1623	ARZENIČNAN ORTUŤNATÝ	6.1	T5	II	6.1		500 g	E4	P002 IBC08	B4	MP10	T3	TP33	SGAH	TU15 TE19	AT	2 (D/E)	V11	CV13 CV28	S9 S19	60	1623	MERCURIC ARSENATE	
1624	CHLORID ORTUŤNATÝ	6.1	T5	II	6.1		500 g	E4	P002 IBC08	B4	MP10	T3	TP33	SGAH	TU15 TE19	AT	2 (D/E)	V11	CV13 CV28	S9 S19	60	1624	MERCURIC CHLORIDE	
1625	DUSIČNAN ORTUŤNATÝ	6.1	T5	II	6.1		500 g	E4	P002 IBC08	B4	MP10	T3	TP33	SGAH	TU15 TE19	AT	2 (D/E)	V11	CV13 CV28	S9 S19	60	1625	MERCURIC NITRATE	
1626	KYANID ORTUŤNATO-DRASELNÝ	6.1	T5	I	6.1		0	E5	P002 IBC07		MP18	T6	TP33	S10AH	TU15 TE19	AT	1 (C/E)	V10	CV1 CV13 CV28	S9 S14	66	1626	MERCURIC POTASSIUM CYANIDE	
1627	DUSIČNAN ORTUŤNÝ	6.1	T5	II	6.1		500 g	E4	P002 IBC08	B4	MP10	T3	TP33	SGAH	TU15 TE19	AT	2 (D/E)	V11	CV13 CV28	S9 S19	60	1627	MERCUROUS NITRATE	
1629	OCTAN ORTUŤNATÝ	6.1	T5	II	6.1		500 g	E4	P002 IBC08	B4	MP10	T3	TP33	SGAH	TU15 TE19	AT	2 (D/E)	V11	CV13 CV28	S9 S19	60	1629	MERCURY ACETATE	
1630	CHLORID ORTUŤNATO-AMÓNNY	6.1	T5	II	6.1		500 g	E4	P002 IBC08	B4	MP10	T3	TP33	SGAH	TU15 TE19	AT	2 (D/E)	V11	CV13 CV28	S9 S19	60	1630	MERCURY AMMONIUM CHLORIDE	

UN číslo	Pomenovanie a opis veci	Trieda	Klasifikačný kód	Obalová skupina	Bezpečnostné značky	Osobitné ustanovenia	Obmedzené a vyňaté množstvá		Obal			Prenosné cisterny a kontajnery na prepravu vo voľne loženom stave		ADR cisterna		Vozidlo na prepravu v cisternách	Dopravná kategória (Kód obmedzujúci tunel)	Osobitné ustanovenia na prepravu				Id. číslo nebezpečnosti	UN číslo	Pomenovanie a opis veci
							3.4	3.5.1.2	Obalové inštrukcie	Osobitné podmienky balenia	Ustanovenia na zmiešané balenie	Inštrukcie	Osobitné ustanovenia	Kód cisterny	Osobitné ustanovenia			Preprava kusov	Preprava vo voľne loženom stave	Nakládká, vykládka a manipulácia	Prevádzka			
(1)	(2)	(3a)	(3b)	(4)	(5)	(6)	(7a)	(7b)	(8)	(9a)	(9b)	(10)	(11)	(12)	(13)	(14)	(15)	(16)	(17)	(18)	(19)	(20)	(1)	(2)
1631	BENZOAN ORTUŤNATÝ	6.1	T5	II	6.1		500 g	E4	P002 IBC08	B4	MP10	T3	TP33	SGAH	TU15 TE19	AT	2 (D/E)	V11		CV13 CV28	S9 S19	60	1631	MERCURY BENZOATE
1634	BROMIDY ORTUŤNATÉ	6.1	T5	II	6.1		500 g	E4	P002 IBC08	B4	MP10	T3	TP33	SGAH	TU15 TE19	AT	2 (D/E)	V11		CV13 CV28	S9 S19	60	1634	MERCURY BROMIDES
1636	KYANID ORTUŤNATÝ	6.1	T5	II	6.1		500 g	E4	P002 IBC08	B4	MP10	T3	TP33	SGAH	TU15 TE19	AT	2 (D/E)	V11		CV13 CV28	S9 S19	60	1636	MERCURY CYANIDE
1637	GLUKÓNAN ORTUŤNATÝ	6.1	T5	II	6.1		500 g	E4	P002 IBC08	B4	MP10	T3	TP33	SGAH	TU15 TE19	AT	2 (D/E)	V11		CV13 CV28	S9 S19	60	1637	MERCURY GLUCONATE
1638	JODID ORTUŤNATÝ	6.1	T5	II	6.1		500 g	E4	P002 IBC08	B4	MP10	T3	TP33	SGAH	TU15 TE19	AT	2 (D/E)	V11		CV13 CV28	S9 S19	60	1638	MERCURY IODIDE
1639	NUKLEÁT ORTUŤNATÝ	6.1	T5	II	6.1		500 g	E4	P002 IBC08	B4	MP10	T3	TP33	SGAH	TU15 TE19	AT	2 (D/E)	V11		CV13 CV28	S9 S19	60	1639	MERCURY NUCLEATE
1640	OLEÁT ORTUŤNATÝ	6.1	T5	II	6.1		500 g	E4	P002 IBC08	B4	MP10	T3	TP33	SGAH	TU15 TE19	AT	2 (D/E)	V11		CV13 CV28	S9 S19	60	1640	MERCURY OLEATE
1641	OXID ORTUŤNATÝ	6.1	T5	II	6.1		500 g	E4	P002 IBC08	B4	MP10	T3	TP33	SGAH	TU15 TE19	AT	2 (D/E)	V11		CV13 CV28	S9 S19	60	1641	MERCURY OXIDE
1642	OXIKYANID ORTUŤNATÝ, ZNECITLIVENÝ	6.1	T5	II	6.1		500 g	E4	P002 IBC08	B4	MP10	T3	TP33	SGAH	TU15 TE19	AT	2 (D/E)	V11		CV13 CV28	S9 S19	60	1642	MERCURY OXYCYANIDE, DESENSITIZED
1643	JODID ORTUŤNATO-DRASELNÝ	6.1	T5	II	6.1		500 g	E4	P002 IBC08	B4	MP10	T3	TP33	SGAH	TU15 TE19	AT	2 (D/E)	V11		CV13 CV28	S9 S19	60	1643	MERCURY POTASSIUM IODIDE
1644	SALICYLAN ORTUŤNATÝ	6.1	T5	II	6.1		500 g	E4	P002 IBC08	B4	MP10	T3	TP33	SGAH	TU15 TE19	AT	2 (D/E)	V11		CV13 CV28	S9 S19	60	1644	MERCURY SALICYLATE
1645	SÍRAN ORTUŤNATÝ	6.1	T5	II	6.1		500 g	E4	P002 IBC08	B4	MP10	T3	TP33	SGAH	TU15 TE19	AT	2 (D/E)	V11		CV13 CV28	S9 S19	60	1645	MERCURY SULPHATE
1646	TIOKYANATAN ORTUŤNATÝ	6.1	T5	II	6.1		500 g	E4	P002 IBC08	B4	MP10	T3	TP33	SGAH	TU15 TE19	AT	2 (D/E)	V11		CV13 CV28	S9 S19	60	1646	MERCURY THIOCYANATE
1647	ZMES METYLBROMIDU A ETYLÉNDIBROMIDU, KVAPALNÁ	6.1	T1	I	6.1	354	0	E0	P602		MP8 MP17	T20	TP2	L10CH	TU14 TU15 TE19 TE21	AT	1 (C/D)			CV1 CV13 CV28	S9 S14	66	1647	METHYL BROMIDE AND ETHYLENE DIBROMIDE MIXTURE, LIQUID
1648	ACETONITRIL	3	F1	II	3		1 L	E2	P001 IBC02 R001		MP19	T7	TP2	LGBF		FL	2 (D/E)				S2 S20	33	1648	ACETONITRILE
1649	ZMES MOTOROVÉHO PALIVA A ANTIDETONÁTORA	6.1	T3	I	6.1		0	E0	P602		MP8 MP17	T14	TP2	L10CH	TU14 TU15 TE19 TE21 TT6	AT	1 (C/E)			CV1 CV13 CV28	S9 S14	66	1649	MOTOR FUEL ANTI-KNOCK MIXTURE
1650	beta-NAFTYLAMÍN, TUHÝ	6.1	T2	II	6.1		500 g	E4	P002 IBC08	B4	MP10	T3	TP33	SGAH L4BH	TU15 TE19	AT	2 (D/E)	V11		CV13 CV28	S9 S19	60	1650	beta-NAPHTHYLAMINE, SOLID
1651	NAFTYLTIOMOČOVINA	6.1	T2	II	6.1	43	500 g	E4	P002 IBC08	B4	MP10	T3	TP33	SGAH	TU15 TE19	AT	2 (D/E)	V11		CV13 CV28	S9 S19	60	1651	NAPHTHYLTHIOUREA
1652	NAFTYLMOČOVINA	6.1	T2	II	6.1		500 g	E4	P002 IBC08	B4	MP10	T3	TP33	SGAH	TU15 TE19	AT	2 (D/E)	V11		CV13 CV28	S9 S19	60	1652	NAPHTHYLUREA
1653	KYANID NIKELNATÝ	6.1	T5	II	6.1		500 g	E4	P002 IBC08	B4	MP10	T3	TP33	SGAH L4BH	TU15 TE19	AT	2 (D/E)	V11		CV13 CV28	S9 S19	60	1653	NICKEL CYANIDE
1654	NIKOTÍN	6.1	T1	II	6.1		100 ml	E4	P001 IBC02		MP15			L4BH	TU15 TE19	AT	2 (D/E)			CV13 CV28	S9 S19	60	1654	NICOTINE
1655	NIKOTÍNOVÁ ZLÚČENINA, TUHÁ, I. N. alebo NIKOTÍNOVÝ PREPARÁT, TUHÝ, I. N.	6.1	T2	I	6.1	43 274	0	E5	P002 IBC07		MP18	T6	TP33	S10AH L10CH	TU15 TE19	AT	1 (C/E)	V10		CV1 CV13 CV28	S9 S14	66	1655	NICOTINE COMPOUND, SOLID, N.O.S. or NICOTINE PREPARATION, SOLID, N.O.S.
1655	NIKOTÍNOVÁ ZLÚČENINA, TUHÁ, I. N. alebo NIKOTÍNOVÝ PREPARÁT, TUHÝ, I. N.	6.1	T2	II	6.1	43 274	500 g	E4	P002 IBC08	B4	MP10	T3	TP33	SGAH L4BH	TU15 TE19	AT	2 (D/E)	V11		CV13 CV28	S9 S19	60	1655	NICOTINE COMPOUND, SOLID, N.O.S. or NICOTINE PREPARATION, SOLID, N.O.S.

UN číslo	Pomenovanie a opis veci	Trieda	Klasifikačný kód	Obalová skupina	Bezpečnostné značky	Osobitné ustanovenia	Obmedzené a vyňaté množstvá		Obal			Prenosné cisterny a kontajnery na prepravu vo voľne loženom stave		ADR cisterna		Vozidlo na prepravu v cisternách	Dopravná kategória (Kód obmedzujúci tunel)	Osobitné ustanovenia na prepravu				Id. číslo nebezpečnosti	UN číslo	Pomenovanie a opis veci
							3.4	3.5.1.2	Obalové inštrukcie	Osobitné podmienky balenia	Ustanovenia na zmiešané balenie	Inštrukcie	Osobitné ustanovenia	Kód cisterny	Osobitné ustanovenia			Preprava kusov	Preprava vo voľne loženom stave	Nakládká, vykládka a manipulácia	Prevádzka			
(1)	(2)	(3a)	(3b)	(4)	(5)	(6)	(7a)	(7b)	(8)	(9a)	(9b)	(10)	(11)	(12)	(13)	(14)	(15)	(16)	(17)	(18)	(19)	(20)	(1)	(2)
1655	NIKOTÍNOVÁ ZLÚČENINA, TUHÁ, I. N. alebo NIKOTÍNOVÝ PREPARÁT, TUHÝ, I. N.	6.1	T2	III	6.1	43 274	5 kg	E1	P002 IBC08 LP02 R001	B3	MP10	T1	TP33	SGAH L4BH	TU15 TE19	AT	2 (E)		VC1 VC2 AP7	CV13 CV28	S9	60	1655	NICOTINE COMPOUND, SOLID, N.O.S. or NICOTINE PREPARATION, SOLID, N.O.S.
1656	NIKOTÍNHYDROCHLORID, KVAPALNÝ alebo ROZTOK	6.1	T1	II	6.1	43	100 ml	E4	P001 IBC02		MP15			L4BH	TU15 TE19	AT	2 (D/E)			CV13 CV28	S9 S19	60	1656	NICOTINE HYDROCHLORIDE, LIQUID or SOLUTION
1656	NIKOTÍNHYDROCHLORID, KVAPALNÝ alebo ROZTOK	6.1	T1	III	6.1	43	5 L	E1	P001 IBC03 LP01 R001		MP19			L4BH	TU15 TE19	AT	2 (E)	V12		CV13 CV28	S9	60	1656	NICOTINE HYDROCHLORIDE, LIQUID or SOLUTION
1657	NIKOTÍNSALICYLAN	6.1	T2	II	6.1		500 g	E4	P002 IBC08	B4	MP10	T3	TP33	SGAH L4BH	TU15 TE19	AT	2 (D/E)	V11		CV13 CV28	S9 S19	60	1657	NICOTINE SALICYLATE
1658	NIKOTÍNSULFÁT, ROZTOK	6.1	T1	II	6.1		100 ml	E4	P001 IBC02		MP15	T7	TP2	L4BH	TU15 TE19	AT	2 (D/E)			CV13 CV28	S9 S19	60	1658	NICOTINE SULPHATE, SOLUTION
1658	NIKOTÍNSULFÁT, ROZTOK	6.1	T1	III	6.1		5 L	E1	P001 IBC03 LP01 R001		MP19	T7	TP2	L4BH	TU15 TE19	AT	2 (E)	V12		CV13 CV28	S9	60	1658	NICOTINE SULPHATE, SOLUTION
1659	NIKOTÍNTARTRÁT	6.1	T2	II	6.1		500 g	E4	P002 IBC08	B4	MP10	T3	TP33	SGAH L4BH	TU15 TE19	AT	2 (D/E)	V11		CV13 CV28	S9 S19	60	1659	NICOTINE TARTRATE
1660	OXID DUSNATÝ, STLAČENÝ	2	1TOC		2.3 +5.1 +8		0	E0	P200		MP9						1 (D)			CV9 CV10 CV36	S14		1660	NITRIC OXIDE, COMPRESSED
1661	NITROANILÍNÝ (o-, m-, p-)	6.1	T2	II	6.1	279	500 g	E4	P002 IBC08	B4	MP10	T3	TP33	SGAH L4BH	TU15 TE19	AT	2 (D/E)	V11		CV13 CV28	S9 S19	60	1661	NITROANILINES (o-, m-, p-)
1662	NITROBENZÉN	6.1	T1	II	6.1	279	100 ml	E4	P001 IBC02		MP15	T7	TP2	L4BH	TU15 TE19	AT	2 (D/E)			CV13 CV28	S9 S19	60	1662	NITROBENZENE
1663	NITROFENOLY (o-, m-, p-)	6.1	T2	III	6.1	279	5 kg	E1	P002 IBC08 LP02 R001	B3	MP10	T1	TP33	SGAH L4BH	TU15 TE19	AT	2 (E)		VC1 VC2 AP7	CV13 CV28	S9	60	1663	NITROPHENOLS (o-, m-, p-)
1664	NITROTOLUÉNY, KVAPALNÉ	6.1	T1	II	6.1		100 ml	E4	P001 IBC02		MP15	T7	TP2	L4BH	TU15 TE19	AT	2 (D/E)			CV13 CV28	S9 S19	60	1664	NITROTOLUENES, LIQUID
1665	NITROXYLÉNY, KVAPALNÉ	6.1	T1	II	6.1		100 ml	E4	P001 IBC02		MP15	T7	TP2	L4BH	TU15 TE19	AT	2 (D/E)			CV13 CV28	S9 S19	60	1665	NITROXYLENES, LIQUID
1669	PENTACHLÓRETÁN	6.1	T1	II	6.1		100 ml	E4	P001 IBC02		MP15	T7	TP2	L4BH	TU15 TE19	AT	2 (D/E)			CV13 CV28	S9 S19	60	1669	PENTACHLOROETHANE
1670	PERCHLÓRMETYL-MERKAPTÁN	6.1	T1	I	6.1	354	0	E0	P602		MP8 MP17	T20	TP2	L10CH	TU14 TU15 TE19 TE21	AT	1 (C/D)			CV1 CV13 CV28	S9 S14	66	1670	PERCHLOROMETHYL MERCAPTAN
1671	FENOL, TUHÝ	6.1	T2	II	6.1	279	500 g	E4	P002 IBC08	B4	MP10	T3	TP33	SGAH	TU15 TE19	AT	2 (D/E)	V11		CV13 CV28	S9 S19	60	1671	PHENOL, SOLID
1672	FENYLKARBYLAMÍNCHLORID	6.1	T1	I	6.1		0	E0	P602		MP8 MP17	T14	TP2	L10CH	TU14 TU15 TE19 TE21	AT	1 (C/E)			CV1 CV13 CV28	S9 S14	66	1672	PHENYLKARBYLAMINE CHLORIDE
1673	FENYLÉNDIAMÍNÝ (o-, m-, p-)	6.1	T2	III	6.1	279	5 kg	E1	P002 IBC08 LP02 R001	B3	MP10	T1	TP33	SGAH L4BH	TU15 TE19	AT	2 (E)		VC1 VC2 AP7	CV13 CV28	S9	60	1673	PHENYLENEDIAMINES (o-, m-, p-)

UN číslo	Pomenovanie a opis veci	Trieda	Klasifikačný kód	Obalová skupina	Bezpečnostná značka	Osobitné ustanovenia	Obmedzené a vyňaté množstvá		Obal			Prenosné cisterny a kontajnery na prepravu vo voľne loženom stave		ADR cisterna		Vozidlo na prepravu v cisternách	Dopravná kategória (Kód obmedzujúci tunel)	Osobitné ustanovenia na prepravu				Id. číslo nebezpečnosti	UN číslo	Pomenovanie a opis veci
							3.4	3.5.1.2	Obalové inštrukcie	Osobitné podmienky balenia	Ustanovenia na zmiešané balenie	Inštrukcie	Osobitné ustanovenia	Kód cisterny	Osobitné ustanovenia			Preprava kusov	Preprava vo voľne loženom stave	Nakládka, vykládka a manipulácia	Prevádzka			
(1)	(2)	(3a)	(3b)	(4)	(5)	(6)	(7a)	(7b)	(8)	(9a)	(9b)	(10)	(11)	(12)	(13)	(14)	(15)	(16)	(17)	(18)	(19)	(20)	(1)	(2)
1674	OCTAN FENYLORTUŤNATÝ	6.1	T3	II	6.1	43	500 g	E4	P002 IBC08	B4	MP10	T3	TP33	SGAH L4BH	TU15 TE19	AT	2 (D/E)	V11		CV13 CV28	S9 S19	60	1674	PHENYLMERCURIC ACETATE
1677	ARZENIČNAN DRASELNÝ	6.1	T5	II	6.1		500 g	E4	P002 IBC08	B4	MP10	T3	TP33	SGAH	TU15 TE19	AT	2 (D/E)	V11		CV13 CV28	S9 S19	60	1677	POTASSIUM ARSENATE
1678	ARZENITAN DRASELNÝ	6.1	T5	II	6.1		500 g	E4	P002 IBC08	B4	MP10	T3	TP33	SGAH	TU15 TE19	AT	2 (D/E)	V11		CV13 CV28	S9 S19	60	1678	POTASSIUM ARSENITE
1679	KYANID MEĎNO-DRASELNÝ	6.1	T5	II	6.1		500 g	E4	P002 IBC08	B4	MP10	T3	TP33	SGAH	TU15 TE19	AT	2 (D/E)	V11		CV13 CV28	S9 S19	60	1679	POTASSIUM CUPROCYANIDE
1680	KYANID DRASELNÝ, TUHÝ	6.1	T5	I	6.1		0	E5	P002 IBC07		MP18	T6	TP33	S10AH	TU15 TE19	AT	1 (C/E)	V10		CV1 CV13 CV28	S9 S14	66	1680	POTASSIUM CYANIDE, SOLID
1683	ARZENITAN STRIEBORNÝ	6.1	T5	II	6.1		500 g	E4	P002 IBC08	B4	MP10	T3	TP33	SGAH	TU15 TE19	AT	2 (D/E)	V11		CV13 CV28	S9 S19	60	1683	SILVER ARSENITE
1684	KYANID STRIEBORNÝ	6.1	T5	II	6.1		500 g	E4	P002 IBC08	B4	MP10	T3	TP33	SGAH	TU15 TE19	AT	2 (D/E)	V11		CV13 CV28	S9 S19	60	1684	SILVER CYANIDE
1685	ARZENIČNAN SODNÝ	6.1	T5	II	6.1		500 g	E4	P002 IBC08	B4	MP10	T3	TP33	SGAH	TU15 TE19	AT	2 (D/E)	V11		CV13 CV28	S9 S19	60	1685	SODIUM ARSENATE
1686	ARZENITAN SODNÝ, VODNÝ ROZTOK	6.1	T4	II	6.1	43	100 ml	E4	P001 IBC02		MP15	T7	TP2	L4BH	TU15 TE19	AT	2 (D/E)			CV13 CV28	S9 S19	60	1686	SODIUM ARSENITE, AQUEOUS SOLUTION
1686	ARZENITAN SODNÝ, VODNÝ ROZTOK	6.1	T4	III	6.1	43	5 L	E1	P001 IBC03 LP01 R001		MP19	T4	TP2	L4BH	TU15 TE19	AT	2 (E)	V12		CV13 CV28	S9	60	1686	SODIUM ARSENITE, AQUEOUS SOLUTION
1687	AZID SODNÝ	6.1	T5	II	6.1		500 g	E4	P002 IBC08	B4	MP10						2 (E)	V11		CV13 CV28	S9 S19		1687	SODIUM AZIDE
1688	KAKODYLAN SODNÝ	6.1	T5	II	6.1		500 g	E4	P002 IBC08	B4	MP10	T3	TP33	SGAH	TU15 TE19	AT	2 (D/E)	V11		CV13 CV28	S9 S19	60	1688	SODIUM CACODYLATE
1689	KYANID SODNÝ, TUHÝ	6.1	T5	I	6.1		0	E5	P002 IBC07		MP18	T6	TP33	S10AH	TU15 TE19	AT	1 (C/E)	V10		CV1 CV13 CV28	S9 S14	66	1689	SODIUM CYANIDE, SOLID
1690	FLUORID SODNÝ, TUHÝ	6.1	T5	III	6.1		5 kg	E1	P002 IBC08 LP02 R001	B3	MP10	T1	TP33	SGAH	TU15 TE19	AT	2 (E)		VC1 VC2 AP7	CV13 CV28	S9	60	1690	SODIUM FLUORIDE, SOLID
1691	ARZENITAN STRONTNATÝ	6.1	T5	II	6.1		500 g	E4	P002 IBC08	B4	MP10	T3	TP33	SGAH	TU15 TE19	AT	2 (D/E)	V11		CV13 CV28	S9 S19	60	1691	STRONTIUM ARSENITE
1692	STRYCHNÍN alebo STRYCHNÍNOVÉ SOLI	6.1	T2	I	6.1		0	E5	P002 IBC07		MP18	T6	TP33	S10AH	TU15 TE19	AT	1 (C/E)	V10		CV1 CV13 CV28	S9 S14	66	1692	STRYCHNINE or STRYCHNINE SALTS
1693	SLZOTVORNÁ PLYNNÁ LÁTKA, KVAPALNÁ, I. N.	6.1	T1	I	6.1	274	0	E0	P001		MP8 MP17			L10CH	TU14 TU15 TE19 TE21	AT	1 (C/E)			CV1 CV13 CV28	S9 S14	66	1693	TEAR GAS SUBSTANCE, LIQUID, N.O.S.
1693	SLZOTVORNÁ PLYNNÁ LÁTKA, KVAPALNÁ, I. N.	6.1	T1	II	6.1	274	0	E0	P001 IBC02		MP15			L4BH	TU15 TE19	AT	2 (D/E)			CV13 CV28	S9 S19	60	1693	TEAR GAS SUBSTANCE, LIQUID, N.O.S.
1694	BRÓMBENZYLKYANIDY, KVAPALNÉ	6.1	T1	I	6.1	138	0	E0	P001		MP8 MP17	T14	TP2	L10CH	TU14 TU15 TE19 TE21	AT	1 (C/E)			CV1 CV13 CV28	S9 S14	66	1694	BROMOBENZYL CYANIDES, LIQUID
1695	CHLÓRACETÓN, STABILIZOVANÝ	6.1	TFC	I	6.1 +3 +8	354	0	E0	P602		MP8 MP17	T20	TP2	L10CH	TU14 TU15 TE19 TE21	FL	1 (C/D)			CV1 CV13 CV28	S2 S9 S14	663	1695	CHLOROACETONE, STABILIZED
1697	CHLÓRACETOFENÓN, TUHÝ	6.1	T2	II	6.1		0	E0	P002 IBC08	B4	MP10	T3	TP33	SGAH L4BH	TU15 TE19	AT	2 (D/E)	V11		CV13 CV28	S9 S19	60	1697	CHLOROACETOPHENONE, SOLID
1698	DIFENYLAMÍNCHLÓRARZÍN	6.1	T3	I	6.1		0	E0	P002		MP18	T6	TP33	S10AH	TU15 TE19	AT	1 (C/E)			CV1 CV13 CV28	S9 S14	66	1698	DIPHENYLAMINE CHLOROARSINE

UN číslo	Pomenovanie a opis veci	Trieda	Klasifikačný kód	Obalová skupina	Bezpečnostná značka	Osobitné ustanovenia	Obmedzené a vyňaté množstvá		Obal			Prenosné cisterny a kontajnery na prepravu vo voľne loženom stave		ADR cisterna		Vozidlo na prepravu v cisternách	Dopravná kategória (Kód obmedzujúci tunel)	Osobitné ustanovenia na prepravu				Id. číslo nebezpečnosti	UN číslo	Pomenovanie a opis veci
							3.4	3.5.1.2	Obalové inštrukcie	Osobitné podmienky balenia	Ustanovenia na zmiešané balenie	Inštrukcie	Osobitné ustanovenia	Kód cisterny	Osobitné ustanovenia			Preprava kusov	Preprava vo voľne loženom stave	Nakládka, vykládka a manipulácia	Prevádzka			
(1)	(2)	(3a)	(3b)	(4)	(5)	(6)	(7a)	(7b)	(8)	(9a)	(9b)	(10)	(11)	(12)	(13)	(14)	(15)	(16)	(17)	(18)	(19)	(20)	(1)	(2)
1699	DIFENYLCHLÓRARZÍN, KVAPALNÝ	6.1	T3	I	6.1		0	E0	P001		MP8 MP17			L10CH	TU14 TU15 TE19 TE21	AT	1 (C/E)			CV1 CV13 CV28	S9 S14	66	1699	DIPHENYLCHLORO-ARSINE, LIQUID
1700	DYMOVNICE SLZOTVORNÉHO PLYNU	6.1	TF3		6.1 +4.1		0	E0	P600								2 (E)			CV13 CV28	S9 S19		1700	TEAR GAS CANDLES
1701	XYLYLBROMID, KVAPALNÝ	6.1	T1	II	6.1		0	E0	P001 IBC02		MP15	T7	TP2	L4BH	TU15 TE19	AT	2 (D/E)			CV13 CV28	S9 S19	60	1701	XYLYL BROMIDE, LIQUID
1702	1,1,2,2-TETRACHLÓRETÁN	6.1	T1	II	6.1		100 ml	E4	P001 IBC02		MP15	T7	TP2	L4BH	TU15 TE19	AT	2 (D/E)			CV13 CV28	S9 S19	60	1702	1,1,2,2-TETRACHLOROETHANE
1704	TETRAETYL DITIOPYROFOSFÁT	6.1	T1	II	6.1	43	100 ml	E4	P001 IBC02		MP15	T7	TP2	L4BH	TU15 TE19	AT	2 (D/E)			CV13 CV28	S9 S19	60	1704	TETRAETHYL DITHIOPYROPHOSPHATE
1707	ZLÚČENINA TÁLIA, I. N.	6.1	T5	II	6.1	43 274	500 g	E4	P002 IBC08	B4	MP10	T3	TP33	SGAH L4BH	TU15 TE19	AT	2 (D/E)	V11		CV13 CV28	S9 S19	60	1707	THALLIUM COMPOUND, N.O.S.
1708	TOLUIDÍNY, KVAPALNÉ	6.1	T1	II	6.1	279	100 ml	E4	P001 IBC02		MP15	T7	TP2	L4BH	TU15 TE19	AT	2 (D/E)			CV13 CV28	S9 S19	60	1708	TOLUIDINES, LIQUID
1709	2,4-TOLUYLÉNDIAMÍN, TUHÝ	6.1	T2	III	6.1		5 kg	E1	P002 IBC08 LP02 R001	B3	MP10	T1	TP33	SGAH L4BH	TU15 TE19	AT	2 (E)		VC1 VC2 AP7	CV13 CV28	S9	60	1709	2,4-TOLUYLENEDIAMINE, SOLID
1710	TRICHLÓRETYLÉN	6.1	T1	III	6.1		5 L	E1	P001 IBC03 LP01 R001		MP19	T4	TP1	L4BH	TU15 TE19	AT	2 (E)	V12		CV13 CV28	S9	60	1710	TRICHLOROETHYLENE
1711	XYLIDÍNY, KVAPALNÉ	6.1	T1	II	6.1		100 ml	E4	P001 IBC02		MP15	T7	TP2	L4BH	TU15 TE19	AT	2 (D/E)			CV13 CV28	S9 S19	60	1711	XYLIDINES, LIQUID
1712	ARZENIČNAN ZINOČNATÝ, ARZENITAN ZINOČNATÝ alebo ZMES ARZENIČNANU A ARZENITANU ZINOČNATÉHO	6.1	T5	II	6.1		500 g	E4	P002 IBC08	B4	MP10	T3	TP33	SGAH	TU15 TE19	AT	2 (D/E)	V11		CV13 CV28	S9 S19	60	1712	ZINC ARSENATE, ZINC ARSENITE or ZINC ARSENATE AND ZINC ARSENITE MIXTURE
1713	KYANID ZINOČNATÝ	6.1	T5	I	6.1		0	E5	P002 IBC07		MP18	T6	TP33	S10AH	TU15 TE19	AT	1 (C/E)	V10		CV1 CV13 CV28	S9 S14	66	1713	ZINC CYANIDE
1714	FOSFID ZINOČNATÝ	4.3	WT2	I	4.3 +6.1		0	E0	P403		MP2						1 (E)	V1		CV23 CV28	S14		1714	ZINC PHOSPHIDE
1715	ANHYDRID KYSELINY OCTOVEJ	8	CF1	II	8 +3		1 L	E2	P001 IBC02		MP15	T7	TP2	L4BN		FL	2 (D/E)				S2	83	1715	ACETIC ANHYDRIDE
1716	ACETYL BROMID	8	C3	II	8		1 L	E2	P001 IBC02		MP15	T8	TP2	L4BN		AT	2 (E)					80	1716	ACETYL BROMIDE
1717	ACETYLCHLORID	3	FC	II	3 +8		1 L	E2	P001 IBC02		MP19	T8	TP2	L4BH		FL	2 (D/E)				S2 S20	X338	1717	ACETYL CHLORIDE
1718	FOSFOREČNAN BUTYLNATÝ	8	C3	III	8		5 L	E1	P001 IBC03 LP01 R001		MP19	T4	TP1	L4BN		AT	3 (E)	V12				80	1718	BUTYL ACID PHOSPHATE
1719	HYDROXID ALKALICKÉHO KOVU, KVAPALNÝ, I. N.	8	C5	II	8	274	1 L	E2	P001 IBC02		MP15	T11	TP2 TP27	L4BN		AT	2 (E)					80	1719	CAUSTIC ALKALI LIQUID, N.O.S.
1719	HYDROXID ALKALICKÉHO KOVU, KVAPALNÝ, I. N.	8	C5	III	8	274	5 L	E1	P001 IBC03 R001		MP19	T7	TP1 TP28	L4BN		AT	3 (E)	V12				80	1719	CAUSTIC ALKALI LIQUID, N.O.S.
1722	CHLÓRMRAVČAN ALYLNATÝ	6.1	TFC	I	6.1 +3 +8		0	E0	P001		MP8 MP17	T14	TP2	L10CH	TU14 TU15 TE19 TE21	FL	1 (C/D)			CV1 CV13 CV28	S2 S9 S14	668	1722	ALLYL CHLOROFORMATE
1723	ALYLJODID	3	FC	II	3 +8		1 L	E2	P001 IBC02		MP19	T7	TP2	L4BH		FL	2 (D/E)				S2 S20	338	1723	ALLYL IODIDE

UN číslo	Pomenovanie a opis veci	Trieda	Klasifikačný kód	Obalová skupina	Bezpečnostné značky	Osobitné ustanovenia	Obmedzené a vyňaté množstvá		Obal			Prenosné cisterny a kontajnery na prepravu vo voľne loženom stave		ADR cisterna		Vozidlo na prepravu v cisternách	Dopravná kategória (Kód obmedzujúci tunel)	Osobitné ustanovenia na prepravu				Id. číslo nebezpečnosti	UN číslo	Pomenovanie a opis veci
							3.4	3.5.1.2	Obalové inštrukcie	Osobitné podmienky balenia	Ustanovenia na zmiešané balenie	Inštrukcie	Osobitné ustanovenia	Kód cisterny	Osobitné ustanovenia			Preprava kusov	Preprava vo voľne loženom stave	Nakládká, vykládka a manipulácia	Prevádzka			
(1)	(2)	(3a)	(3b)	(4)	(5)	(6)	(7a)	(7b)	(8)	(9a)	(9b)	(10)	(11)	(12)	(13)	(14)	(15)	(16)	(17)	(18)	(19)	(20)	(1)	(2)
1724	ALYLTRICHLÓRSILÁN, STABILIZOVANÝ	8	CF1	II	8 +3	386	0	E0	P010		MP15	T10	TP2 TP7	L4BN		FL	2 (D/E)	V8			S2 S4	X839	1724	ALLYLTRICHLOROSILANE, STABILIZED
1725	BROMID HLINITÝ, BEZVODÝ	8	C2	II	8	588	1 kg	E2	P002 IBC08	B4	MP10	T3	TP33	SGAN		AT	2 (E)	V11				80	1725	ALUMINIUM BROMIDE, ANHYDROUS
1726	CHLORID HLINITÝ, BEZVODÝ	8	C2	II	8	588	1 kg	E2	P002 IBC08	B4	MP10	T3	TP33	SGAN		AT	2 (E)	V11				80	1726	ALUMINIUM CHLORIDE, ANHYDROUS
1727	HYDROGENDIFLUORID AMÓNNY, TUHÝ	8	C2	II	8		1 kg	E2	P002 IBC08	B4	MP10	T3	TP33	SGAN		AT	2 (E)	V11				80	1727	AMMONIUM HYDROGENDIFLUORIDE, SOLID
1728	AMYLTRICHLÓRSILÁN	8	C3	II	8		0	E0	P010		MP15	T10	TP2 TP7	L4BN		AT	2 (E)					X80	1728	AMYLTRICHLOROSILANE
1729	ANIZOYLCHLORID	8	C4	II	8		1 kg	E2	P002 IBC08	B4	MP10	T3	TP33	SGAN L4BN		AT	2 (E)	V11				80	1729	ANISOYL CHLORIDE
1730	CHLORID ANTIMONIČNÝ, KVAPALNÝ	8	C1	II	8		1 L	E2	P001 IBC02		MP15	T7	TP2	L4BN		AT	2 (E)					X80	1730	ANTIMONY PENTACHLORIDE, LIQUID
1731	CHLORID ANTIMONIČNÝ, ROZTOK	8	C1	II	8		1 L	E2	P001 IBC02		MP15	T7	TP2	L4BN		AT	2 (E)					80	1731	ANTIMONY PENTACHLORIDE SOLUTION
1731	CHLORID ANTIMONIČNÝ, ROZTOK	8	C1	III	8		5 L	E1	P001 IBC03 LP01 R001		MP19	T4	TP1	L4BN		AT	3 (E)	V12				80	1731	ANTIMONY PENTACHLORIDE SOLUTION
1732	FLUORID ANTIMONIČNÝ	8	CT1	II	8 +6.1		1 L	E0	P001 IBC02		MP15	T7	TP2	L4BN		AT	2 (E)			CV13 CV28		86	1732	ANTIMONY PENTAFLUORIDE
1733	CHLORID ANTIMONITÝ	8	C2	II	8		1 kg	E2	P002 IBC08	B4	MP10	T3	TP33	SGAN L4BN		AT	2 (E)	V11				80	1733	ANTIMONY TRICHLORIDE
1736	BENZOYLCHLORID	8	C3	II	8		1 L	E2	P001 IBC02		MP15	T8	TP2	L4BN		AT	2 (E)					80	1736	BENZOYL CHLORIDE
1737	BENZYL BROMID	6.1	TC1	II	6.1 +8		0	E4	P001 IBC02		MP15	T8	TP2	L4BH	TU15 TE19	AT	2 (D/E)			CV13 CV28	S9 S19	68	1737	BENZYL BROMIDE
1738	BENZYLCHLORID	6.1	TC1	II	6.1 +8		0	E4	P001 IBC02		MP15	T8	TP2	L4BH	TU15 TE19	AT	2 (D/E)			CV13 CV28	S9 S19	68	1738	BENZYL CHLORIDE
1739	CHLÓRMRAVČAN BENZYLNATÝ	8	C9	I	8		0	E0	P001		MP8 MP17	T10	TP2	L10BH		AT	1 (E)				S20	88	1739	BENZYL CHLOROFORMATE
1740	HYDROGENDIFLUORIDY, TUHÉ, I. N.	8	C2	II	8	517	1 kg	E2	P002 IBC08	B4	MP10	T3	TP33	SGAN		AT	2 (E)	V11				80	1740	HYDROGENDIFLUORIDES, SOLID, N.O.S.
1740	HYDROGENDIFLUORIDY, TUHÉ, I. N.	8	C2	III	8	517	5 kg	E1	P002 IBC08 LP02 R001	B3	MP10	T1	TP33	SGAV		AT	3 (E)		VC1 VC2 AP7			80	1740	HYDROGENDIFLUORIDES, SOLID, N.O.S.
1741	CHLORID BÓRITÝ	2	2TC		2.3 +8		0	E0	P200		MP9	(M)				AT	1 (C/D)			CV9 CV10 CV36	S14	268	1741	BORON TRICHLORIDE
1742	KOMPLEX KYSELINY OCTOVEJ A FLUORIDU BÓRITÉHO, KVAPALNÝ	8	C3	II	8		1 L	E2	P001 IBC02		MP15	T8	TP2	L4BN		AT	2 (E)					80	1742	BORON TRIFLUORIDE ACETIC ACID COMPLEX, LIQUID
1743	KOMPLEX KYSELINY PROPIONOVEJ A FLUORIDU BÓRITÉHO, KVAPALNÝ	8	C3	II	8		1 L	E2	P001 IBC02		MP15	T8	TP2	L4BN		AT	2 (E)					80	1743	BORON TRIFLUORIDE PROPIONIC ACID COMPLEX, LIQUID
1744	BRÓM alebo ROZTOK BRÓMU	8	CT1	I	8 +6.1		0	E0	P804		MP2	T22	TP2 TP10	L21DH(+)	TU14 TU33 TU43 TC5 TE21 TT2 TM3 TM5	AT	1 (C/D)			CV13 CV28	S14	886	1744	BROMINE or BROMINE SOLUTION
1745	FLUORID BROMIČNÝ	5.1	OTC	I	5.1 +6.1 +8		0	E0	P200		MP2	T22	TP2	L10DH	TU3	AT	1 (B/E)			CV24 CV28	S14	568	1745	BROMINE PENTAFLUORIDE

UN číslo	Pomenovanie a opis veci	Trieda	Klasifikačný kód	Obalová skupina	Bezpečnostné značky	Osobitné ustanovenia	Obmedzené a vyňaté množstvá		Obal			Prenosné cisterny a kontajnery na prepravu vo voľne loženom stave		ADR cisterna		Vozidlo na prepravu v cisternách	Dopravná kategória (Kód obmedzujúci tunel)	Osobitné ustanovenia na prepravu				Id. číslo nebezpečnosti	UN číslo	Pomenovanie a opis veci
							3.4	3.5.1.2	Obalové inštrukcie	Osobitné podmienky balenia	Ustanovenia na zmiešané balenie	Inštrukcie	Osobitné ustanovenia	Kód cisterny	Osobitné ustanovenia			Preprava kusov	Preprava vo voľne loženom stave	Nakládka, vykládka a manipulácia	Prevádzka			
	3.1.2	2.2	2.2	2.1.1.3	5.2.2	3.3	3.4	3.5.1.2	4.1.4	4.1.4	4.1.10	4.2.5.2 7.3.2	4.2.5.3	4.3	4.3.5, 6.8.4	9.1.1.2	1.1.3.6 (8.6)	7.2.4	7.3.3	7.5.11	8.5	5.3.2.3	(1)	(2)
(1)	(2)	(3a)	(3b)	(4)	(5)	(6)	(7a)	(7b)	(8)	(9a)	(9b)	(10)	(11)	(12)	(13)	(14)	(15)	(16)	(17)	(18)	(19)	(20)	(1)	(2)
1746	FLUORID BROMITÝ	5.1	OTC	I	5.1 +6.1 +8		0	E0	P200		MP2	T22	TP2	L10DH	TU3	AT	1 (B/E)			CV24 CV28	S14	568	1746	BROMINE TRIFLUORIDE
1747	BUTYLTRICHLÓRSILÁN	8	CF1	II	8 +3		0	E0	P010		MP15	T10	TP2 TP7	L4BN		FL	2 (D/E)				S2	X83	1747	BUTYLTRICHLOROSILANE
1748	CHLÓRNAN VÁPENATÝ, SUCHÝ alebo ZMES CHLÓRNANU VÁPENATÉHO, SUCHÁ s viac ako 39 % použiteľného chlóru (8,8 % použiteľného kyslíka)	5.1	O2	II	5.1	314	1 kg	E2	P002 IBC08	B4 B13	MP10			SGAN	TU3	AT	2 (E)	V11		CV24 CV35		50	1748	CALCIUM HYPOCHLORITE, DRY or CALCIUM HYPOCHLORITE MIXTURE, DRY with more than 39 % available chlorine (8.8 % available oxygen)
1748	CHLÓRNAN VÁPENATÝ, SUCHÝ alebo ZMES CHLÓRNANU VÁPENATÉHO, SUCHÁ s viac ako 39 % použiteľného chlóru (8,8 % použiteľného kyslíka)	5.1	O2	III	5.1	316	5 kg	E1	P002 IBC08 R001	B4 B13	MP10			SGAV	TU3	AT	3 (E)			CV24 CV35		50	1748	CALCIUM HYPOCHLORITE, DRY or CALCIUM HYPOCHLORITE MIXTURE, DRY with more than 39 % available chlorine (8.8 % available oxygen)
1749	FLUORID CHLORITÝ	2	2TOC		2.3 +5.1 +8		0	E0	P200		MP9	(M)		PxBH(M)	TA4 TT9	AT	1 (C/D)			CV9 CV10 CV36	S14	265	1749	CHLORINE TRIFLUORIDE
1750	KYSELINA CHLOROCTOVÁ, ROZTOK	6.1	TC1	II	6.1 +8		100 ml	E4	P001 IBC02		MP15	T7	TP2	L4BH	TU15 TE19	AT	2 (D/E)			CV13 CV28	S9 S19	68	1750	CHLOROACETIC ACID SOLUTION
1751	KYSELINA CHLOROCTOVÁ, TUHÁ	6.1	TC2	II	6.1 +8		500 g	E4	P002 IBC08	B4	MP10	T3	TP33	SGAH	TU15 TE19	AT	2 (D/E)	V11		CV13 CV28	S9 S19	68	1751	CHLOROACETIC ACID, SOLID
1752	CHLÓRACETYLCHLORID	6.1	TC1	I	6.1 +8	354	0	E0	P602		MP8 MP17	T20	TP2	L10CH	TU14 TU15 TE19 TE21	AT	1 (C/D)			CV1 CV13 CV28	S9 S14	668	1752	CHLOROACETYL CHLORIDE
1753	CHLÓRFENYLTRICHLÓRSILÁN	8	C3	II	8		0	E0	P010		MP15	T10	TP2 TP7	L4BN		AT	2 (E)					X80	1753	CHLOROPHENYL-TRICHLOROSILANE
1754	KYSELINA CHLÓRSULFÓNOVÁ (s alebo bez oxidu sírového)	8	C1	I	8		0	E0	P001		MP8 MP17	T20	TP2	L10BH		AT	1 (E)				S20	X88	1754	CHLOROSULPHONIC ACID (with or without sulphur trioxide)
1755	KYSELINA CHRÓMOVÁ, ROZTOK	8	C1	II	8	518	1 L	E2	P001 IBC02		MP15	T8	TP2	L4BN	TU42	AT	2 (E)					80	1755	CHROMIC ACID SOLUTION
1755	KYSELINA CHRÓMOVÁ, ROZTOK	8	C1	III	8	518	5 L	E1	P001 IBC02 LP01 R001		MP19	T4	TP1	L4BN	TU42	AT	3 (E)					80	1755	CHROMIC ACID SOLUTION
1756	FLUORID CHROMITÝ, TUHÝ	8	C2	II	8		1 kg	E2	P002 IBC08	B4	MP10	T3	TP33	SGAN		AT	2 (E)	V11				80	1756	CHROMIC FLUORIDE, SOLID
1757	FLUORID CHROMITÝ, ROZTOK	8	C1	II	8		1 L	E2	P001 IBC02		MP15	T7	TP2	L4BN		AT	2 (E)					80	1757	CHROMIC FLUORIDE SOLUTION
1757	FLUORID CHROMITÝ, ROZTOK	8	C1	III	8		5 L	E1	P001 IBC03 LP01 R001		MP19	T4	TP1	L4BN		AT	3 (E)	V12				80	1757	CHROMIC FLUORIDE SOLUTION
1758	OXIDOCHLORID CHROMITÝ	8	C1	I	8		0	E0	P001		MP8 MP17	T10	TP2	L10BH		AT	1 (E)				S20	X88	1758	CHROMIUM OXYCHLORIDE
1759	LÁTKA ŽIERAVÁ TUHÁ, I. N.	8	C10	I	8	274	0	E0	P002 IBC07		MP18	T6	TP33	S10AN L10BH		AT	1 (E)	V10			S20	88	1759	CORROSIVE SOLID, N.O.S.
1759	LÁTKA ŽIERAVÁ TUHÁ, I. N.	8	C10	II	8	274	1 kg	E2	P002 IBC08	B4	MP10	T3	TP33	SGAN L4BN		AT	2 (E)	V11				80	1759	CORROSIVE SOLID, N.O.S.
1759	LÁTKA ŽIERAVÁ TUHÁ, I. N.	8	C10	III	8	274	5 kg	E1	P002 IBC08 LP02 R001	B3	MP10	T1	TP33	SGAV L4BN		AT	3 (E)		VC1 VC2 AP7			80	1759	CORROSIVE SOLID, N.O.S.

UN číslo	Pomenovanie a opis veci	Trieda	Klasifikačný kód	Obalová skupina	Bezpečnostné značky	Osobitné ustanovenia	Obmedzené a vyňaté množstvá		Obal			Prenosné cisterny a vyňaté množstvá		ADR cisterna		Vozidlo na prepravu v cisternách	Dopravná kategória (Kód obmedzujúci tunel)	Osobitné ustanovenia na prepravu				Id. číslo nebezpečnosti	UN číslo	Pomenovanie a opis veci
							3.4	3.5.1.2	Obalové inštrukcie	Osobitné podmienky balenia	Ustanovenia na zmiešané balenie	Inštrukcie	Osobitné ustanovenia	Kód cisterny	Osobitné ustanovenia			Preprava kusov	Preprava vo voľnom stave	Nakládka, vykládka a manipulácia	Prevádzka			
(1)	(2)	(3a)	(3b)	(4)	(5)	(6)	(7a)	(7b)	(8)	(9a)	(9b)	(10)	(11)	(12)	(13)	(14)	(15)	(16)	(17)	(18)	(19)	(20)	(1)	(2)
1760	LÁTKA ŽIERAVÁ KVAPALNÁ, I. N.	8	C9	I	8	274	0	E0	P001		MP8 MP17	T14	TP2 TP27	L10BH		AT	1 (E)				S20	88	1760	CORROSIVE LIQUID, N.O.S.
1760	LÁTKA ŽIERAVÁ KVAPALNÁ, I. N.	8	C9	II	8	274	1 L	E2	P001 IBC02		MP15	T11	TP2 TP27	L4BN		AT	2 (E)					80	1760	CORROSIVE LIQUID, N.O.S.
1760	LÁTKA ŽIERAVÁ KVAPALNÁ, I. N.	8	C9	III	8	274	5 L	E1	P001 IBC03 LP01 R001		MP19	T7	TP1 TP28	L4BN		AT	3 (E)	V12				80	1760	CORROSIVE LIQUID, N.O.S.
1761	KUPRIETYLÉNDIAMÍN, ROZTOK	8	CT1	II	8 +6.1		1 L	E2	P001 IBC02		MP15	T7	TP2	L4BN		AT	2 (E)			CV13 CV28		86	1761	CUPRIETHYLENEDIAMINE SOLUTION
1761	KUPRIETYLÉNDIAMÍN, ROZTOK	8	CT1	III	8 +6.1		5 L	E1	P001 IBC03 R001		MP19	T7	TP1 TP28	L4BN		AT	3 (E)	V12		CV13 CV28		86	1761	CUPRIETHYLENEDIAMINE SOLUTION
1762	CYKLOHEXENYLTRICHLÓRSILÁN	8	C3	II	8		0	E0	P010		MP15	T10	TP2 TP7	L4BN		AT	2 (E)					X80	1762	CYCLOHEXENYLTRICHLOROSILANE
1763	CYKLOHEXYLTRICHLÓRSILÁN	8	C3	II	8		0	E0	P010		MP15	T10	TP2 TP7	L4BN		AT	2 (E)					X80	1763	CYCLOHEXYLTRICHLOROSILANE
1764	KYSELINA DICHLÓROCTOVÁ	8	C3	II	8		1 L	E2	P001 IBC02		MP15	T8	TP2	L4BN		AT	2 (E)					80	1764	DICHLOROACETIC ACID
1765	DICHLÓRACETYLCHLORID	8	C3	II	8		1 L	E2	P001 IBC02		MP15	T7	TP2	L4BN		AT	2 (E)					X80	1765	DICHLOROACETYL CHLORIDE
1766	DICHLÓRFENYLTRICHLÓRSILÁN	8	C3	II	8		0	E0	P010		MP15	T10	TP2 TP7	L4BN		AT	2 (E)					X80	1766	DICHLOROPHENYLTRICHLOROSILANE
1767	DIETYL DICHLÓRSILÁN	8	CF1	II	8 +3		0	E0	P010		MP15	T10	TP2 TP7	L4BN		FL	2 (D/E)				S2	X83	1767	DIETHYLDICHLORO-SILANE
1768	KYSELINA DIFLUÓRFOSFOREČNÁ, BEZVODÁ	8	C1	II	8		1 L	E2	P001 IBC02		MP15	T8	TP2	L4BN		AT	2 (E)					80	1768	DIFLUOROPHOSPHORIC ACID, ANHYDROUS
1769	DIFENYLDICHLÓRSILÁN	8	C3	II	8		0	E0	P010		MP15	T10	TP2 TP7	L4BN		AT	2 (E)					X80	1769	DIPHENYLDICHLORO-SILANE
1770	DIFENYLMETYL BROMID	8	C10	II	8		1 kg	E2	P002 IBC08	B4	MP10	T3	TP33	SGAN L4BN		AT	2 (E)	V11				80	1770	DIPHENYLMETHYL BROMIDE
1771	DODECYLTRICHLÓRSILÁN	8	C3	II	8		0	E0	P010		MP15	T10	TP2 TP7	L4BN		AT	2 (E)					X80	1771	DODECYLTRICHLORO-SILANE
1773	CHLORID ŽELEZITÝ, BEZVODÝ	8	C2	III	8	590	5 kg	E1	P002 IBC08 LP02 R001	B3	MP10	T1	TP33	SGAV		AT	3 (E)		VC1 VC2 AP7			80	1773	FERRIC CHLORIDE, ANHYDROUS
1774	NÁPLNE HASIACICH PRÍSTROJOV, žieravé kvapalné látky	8	C11	II	8		1 L	E0	P001	PP4							2 (E)						1774	FIRE EXTINGUISHER CHARGES, corrosive liquid
1775	KYSELINA FLUOROBÓRITÁ	8	C1	II	8		1 L	E2	P001 IBC02		MP15	T7	TP2	L4BN		AT	2 (E)					80	1775	FLUOROBORIC ACID
1776	KYSELINA FLUOROFOSFOREČNÁ, BEZVODÁ	8	C1	II	8		1 L	E2	P001 IBC02		MP15	T8	TP2	L4BN		AT	2 (E)					80	1776	FLUOROPHOSPHORIC ACID, ANHYDROUS
1777	KYSELINA FLUOROSULFÓNOVÁ	8	C1	I	8		0	E0	P001		MP8 MP17	T10	TP2	L10BH		AT	1 (E)				S20	88	1777	FLUOROSULPHONIC ACID
1778	KYSELINA FLUOROKREMIČITÁ	8	C1	II	8		1 L	E2	P001 IBC02		MP15	T8	TP2	L4BN	TU42	AT	2 (E)					80	1778	FLUOROSILICIC ACID
1779	KYSELINA MRAVČIA s viac ako 85 % hm. kyseliny	8	CF1	II	8 +3		1 L	E2	P001 IBC02		MP15	T7	TP2	L4BN	TU42	FL	2 (D/E)				S2	83	1779	FORMIC ACID with more than 85 % acid by mass
1780	FUMARYLCHLORID	8	C3	II	8		1 L	E2	P001 IBC02		MP15	T7	TP2	L4BN		AT	2 (E)					80	1780	FUMARYL CHLORIDE

UN číslo	Pomenovanie a opis veci	Trieda	Klasifikačný kód	Obalová skupina	Bezpečnostné značky	Osobitné ustanovenia	Obmedzené a vyňaté množstvá		Obal			Prenosné cisterny a kontajnery na prepravu vo voľne loženom stave		ADR cisterna		Vozidlo na prepravu v cisternách	Dopravná kategória (Kód obmedzujúci tunel)	Osobitné ustanovenia na prepravu				Id. číslo nebezpečnosti	UN číslo	Pomenovanie a opis veci
							3.4	3.5.1.2	Obalové inštrukcie	Osobitné podmienky balenia	Ustanovenia na zmiešané balenie	Inštrukcie	Osobitné ustanovenia	Kód cisterny	Osobitné ustanovenia			Preprava kusov	Preprava vo voľne loženom stave	Nakládka, vykládka a manipulácia	Prevádzka			
(1)	(2)	(3a)	(3b)	(4)	(5)	(6)	(7a)	(7b)	(8)	(9a)	(9b)	(10)	(11)	(12)	(13)	(14)	(15)	(16)	(17)	(18)	(19)	(20)	(1)	(2)
1781	HEXADECYLTRICHLÓRSILÁN	8	C3	II	8		0	E0	P010		MP15	T10	TP2 TP7	L4BN		AT	2 (E)					X80	1781	HEXADECYLTRICHLORO-SILANE
1782	KYSELINA HEXAFLUORO-FOSFOREČNÁ	8	C1	II	8		1 L	E2	P001 IBC02		MP15	T8	TP2	L4BN		AT	2 (E)					80	1782	HEXAFLUORO-PHOSPHORIC ACID
1783	HEXAMETYLÉNDIAMÍN, ROZTOK	8	C7	II	8		1 L	E2	P001 IBC02		MP15	T7	TP2	L4BN		AT	2 (E)					80	1783	HEXAMETHYLENE-DIAMINE SOLUTION
1783	HEXAMETYLÉNDIAMÍN, ROZTOK	8	C7	III	8		5 L	E1	P001 IBC03 LP01 R001		MP19	T4	TP1	L4BN		AT	3 (E)	V12				80	1783	HEXAMETHYLENE-DIAMINE SOLUTION
1784	HEXYLTRICHLÓRSILÁN	8	C3	II	8		0	E0	P010		MP15	T10	TP2 TP7	L4BN		AT	2 (E)					X80	1784	HEXYLTRICHLOROSILANE
1786	ZMES KYSELINY FLUOROVOĐÍKOVEJ A KYSELINY SÍROVEJ	8	CT1	I	8 +6.1		0	E0	P001		MP8 MP17	T10	TP2	L10DH	TU14 TE21	AT	1 (C/D)		CV13 CV28	S14	886	1786	HYDROFLUORIC ACID AND SULPHURIC ACID MIXTURE	
1787	KYSELINA JODOVOĐÍKOVÁ	8	C1	II	8		1 L	E2	P001 IBC02		MP15	T7	TP2	L4BN		AT	2 (E)					80	1787	HYDRIDIC ACID
1787	KYSELINA JODOVOĐÍKOVÁ	8	C1	III	8		5 L	E1	P001 IBC03 LP01 R001		MP19	T4	TP1	L4BN		AT	3 (E)	V12				80	1787	HYDRIDIC ACID
1788	KYSELINA BROMOVOĐÍKOVÁ	8	C1	II	8	519	1 L	E2	P001 IBC02		MP15	T7	TP2	L4BN	TU42	AT	2 (E)					80	1788	HYDROBROMIC ACID
1788	KYSELINA BROMOVOĐÍKOVÁ	8	C1	III	8	519	5 L	E1	P001 IBC03 LP01 R001		MP19	T4	TP1	L4BN	TU42	AT	3 (E)	V12				80	1788	HYDROBROMIC ACID
1789	KYSELINA CHLOROVOĐÍKOVÁ	8	C1	II	8	520	1 L	E2	P001 IBC02		MP15	T8	TP2	L4BN	TU42	AT	2 (E)					80	1789	HYDROCHLORIC ACID
1789	KYSELINA CHLOROVOĐÍKOVÁ	8	C1	III	8	520	5 L	E1	P001 IBC03 LP01 R001		MP19	T4	TP1	L4BN	TU42	AT	3 (E)	V12				80	1789	HYDROCHLORIC ACID
1790	KYSELINA FLUOROVOĐÍKOVÁ s viac ako 85 % fluorovodíka	8	CT1	I	8 +6.1	640I	0	E0	P802		MP2	T10	TP2	L21DH(+)	TU14 TU34 TC1 TE21 TA4 TT9 TM3	AT	1 (C/D)		CV13 CV28	S14	886	1790	HYDROFLUORIC ACID with more than 85 % hydrogen fluoride	
1790	KYSELINA FLUOROVOĐÍKOVÁ s viac ako 60 %, ale najviac 85 % fluorovodíka	8	CT1	I	8 +6.1	640J	0	E0	P001	PP81	MP8 MP17	T10	TP2	L10DH	TU14 TE21	AT	1 (C/D)		CV13 CV28	S14	886	1790	HYDROFLUORIC ACID with more than 60 % but not more than 85 % hydrogen fluoride	
1790	KYSELINA FLUOROVOĐÍKOVÁ s najviac 60 % fluorovodíka	8	CT1	II	8 +6.1		1 L	E2	P001 IBC02		MP15	T8	TP2	L4DH	TU14 TE21	AT	2 (E)		CV13 CV28		86	1790	HYDROFLUORIC ACID with not more than 60 % hydrogen fluoride	
1791	CHLÓRNANOVÝ ROZTOK	8	C9	II	8	521	1 L	E2	P001 IBC02	PP10 B5	MP15	T7	TP2 TP24	L4BV(+)	TU42 TE11	AT	2 (E)					80	1791	HYPOCHLORITE SOLUTION
1791	CHLÓRNANOVÝ ROZTOK	8	C9	III	8	521	5 L	E1	P001 IBC02 LP01 R001	B5	MP19	T4	TP2 TP24	L4BV(+)	TU42 TE11	AT	3 (E)					80	1791	HYPOCHLORITE SOLUTION
1792	CHLORID JÓDNY, TUHÝ	8	C2	II	8		1 kg	E0	P002 IBC08	B4	MP10	T7	TP2	SGAN L4BN		AT	2 (E)	V11				80	1792	IODINE MONOCHLORIDE, SOLID
1793	FOSFÁT KYSELINY IZOPROPYLOVEJ	8	C3	III	8		5 L	E1	P001 IBC02 LP01 R001		MP19	T4	TP1	L4BN		AT	3 (E)					80	1793	ISOPROPYL ACID PHOSPHATE

UN číslo	Pomenovanie a opis veci	Trieda	Klasifikačný kód	Obalová skupina	Bezpečnostné značky	Osobitné ustanovenia	Obmedzené a vyňaté množstvá		Obal			Prenosné cisterny a kontajnery na prepravu vo voľne loženom stave		ADR cisterna		Vozidlo na prepravu v cisternách	Dopravná kategória (Kód obmedzujúci tunel)	Osobitné ustanovenia na prepravu				Id. číslo nebezpečnosti	UN číslo	Pomenovanie a opis veci	
							3.4	3.5.1.2	Obalové inštrukcie	Osobitné podmienky balenia	Ustanovenia na zmiešané balenie	Inštrukcie	Osobitné ustanovenia	Kód cisterny	Osobitné ustanovenia			Preprava kusov	Preprava vo voľne loženom stave	Nakládka, vykládka a manipulácia	Prevádzka				5.3.2.3
(1)	(2)	(3a)	(3b)	(4)	(5)	(6)	(7a)	(7b)	(8)	(9a)	(9b)	(10)	(11)	(12)	(13)	(14)	(15)	(16)	(17)	(18)	(19)	(20)	(1)	(2)	
	3.1.2	2.2	2.2	2.1.1.3	5.2.2	3.3	3.4	3.5.1.2	4.1.4	4.1.4	4.1.10	4.2.5.2 7.3.2	4.2.5.3	4.3	4.3.5, 6.8.4	9.1.1.2	1.1.3.6 (8.6)	7.2.4	7.3.3	7.5.11	8.5	5.3.2.3		3.1.2	
1794	SÍRAN OLOVNATÝ s viac ako 3 % voľnej kyseliny	8	C2	II	8	591	1 kg	E2	P002 IBC08	B4	MP10	T3	TP33	SGAN		AT	2 (E)	V11	VC1 VC2 AP7			80	1794	LEAD SULPHATE with more than 3 % free acid	
1796	NITRAČNÁ KYSELINA, ZMES s viac ako 50 % kyseliny dusičnej	8	CO1	I	8 +5.1		0	E0	P001		MP8 MP17	T10	TP2	L10BH	TC6 TT1	AT	1 (E)			CV24	S14	885	1796	NITRATING ACID MIXTURE with more than 50 % nitric acid	
1796	NITRAČNÁ KYSELINA, ZMES najviac s 50 % kyseliny dusičnej	8	C1	II	8		1 L	E0	P001 IBC02		MP15	T8	TP2	L4BN		AT	2 (E)					80	1796	NITRATING ACID MIXTURE with not more than 50 % nitric acid	
1798	KYSELINA NITROCHLÓROVODÍKOVÁ	8	COT	PREPRAVA JE ZAKÁZANÁ										PREPRAVA JE ZAKÁZANÁ										1798	NITROHYDROCHLORIC ACID
1799	NONYLTRICHLÓRSILÁN	8	C3	II	8		0	E0	P010		MP15	T10	TP2 TP7	L4BN		AT	2 (E)					X80	1799	NONYLTRICHLOROSILANE	
1800	OKTADECYLTRICHLÓRSILÁN	8	C3	II	8		0	E0	P010		MP15	T10	TP2 TP7	L4BN		AT	2 (E)					X80	1800	OCTADECYLTRICHLOROSILANE	
1801	OKTYLTRICHLÓRSILÁN	8	C3	II	8		0	E0	P010		MP15	T10	TP2 TP7	L4BN		AT	2 (E)					X80	1801	OCTYLTRICHLOROSILANE	
1802	KYSELINA CHLORISTÁ najviac s 50 % hm. kyseliny	8	CO1	II	8 +5.1	522	1 L	E0	P001 IBC02		MP3	T7	TP2	L4BN		AT	2 (E)			CV24		85	1802	PERCHLORIC ACID with not more than 50 % acid, by mass	
1803	KYSELINA FENOLSULFÓNOVÁ, KVAPALNÁ	8	C3	II	8		1 L	E2	P001 IBC02		MP15	T7	TP2	L4BN	TU42	AT	2 (E)					80	1803	PHENOLSULPHONIC ACID, LIQUID	
1804	FENYLTRICHLÓRSILÁN	8	C3	II	8		0	E0	P010		MP15	T10	TP2 TP7	L4BN		AT	2 (E)					X80	1804	PHENYLTRICHLOROSILANE	
1805	KYSELINA FOSFOREČNÁ, ROZTOK	8	C1	III	8		5 L	E1	P001 IBC03 LP01 R001		MP19	T4	TP1	L4BN	TU42	AT	3 (E)	V12				80	1805	PHOSPHORIC ACID, SOLUTION	
1806	CHLORID FOSFOREČNÝ	8	C2	II	8		1 kg	E0	P002 IBC08	B4	MP10	T3	TP33	SGAN		AT	2 (E)	V11				80	1806	PHOSPHORUS PENTACHLORIDE	
1807	OXID FOSFOREČNÝ	8	C2	II	8		1 kg	E2	P002 IBC08	B4	MP10	T3	TP33	SGAN		AT	2 (E)	V11				80	1807	PHOSPHORUS PENTOXIDE	
1808	BROMID FOSFORITÝ	8	C1	II	8		1 L	E0	P001 IBC02		MP15	T7	TP2	L4BN		AT	2 (E)					X80	1808	PHOSPHORUS TRIBROMIDE	
1809	CHLORID FOSFORITÝ	6.1	TC3	I	6.1 +8	354	0	E0	P602		MP8 MP17	T20	TP2	L10CH	TU14 TU15 TE19 TE21	AT	1 (C/D)			CV1 CV13 CV28	S9 S14	668	1809	PHOSPHORUS TRICHLORIDE	
1810	OXIDOCHLORID FOSFOREČNÝ	6.1	TC3	I	6.1 +8	354	0	E0	P602		MP8 MP17	T20	TP2	L10CH	TU14 TU15 TE19 TE21	AT	1 (C/D)			CV1 CV13 CV28	S9 S14	X668	1810	PHOSPHORUS OXYCHLORIDE	
1811	HYDROGÉNDIFLUORID DRASELNÝ, TUHÝ	8	CT2	II	8 +6.1		1 kg	E2	P002 IBC08	B4	MP10	T3	TP33	SGAN		AT	2 (E)	V11			CV13 CV28	86	1811	POTASSIUM HYDROGENDIFLUORIDE, SOLID	
1812	FLUORID DRASELNÝ, TUHÝ	6.1	T5	III	6.1		5 kg	E1	P002 IBC08 LP02 R001	B3	MP10	T1	TP33	SGAH	TU15 TE19	AT	2 (E)		VC1 VC2 AP7	CV13 CV28	S9	60	1812	POTASSIUM FLUORIDE, SOLID	
1813	HYDROXID DRASELNÝ, TUHÝ	8	C6	II	8		1 kg	E2	P002 IBC08	B4	MP10	T3	TP33	SGAN		AT	2 (E)	V11				80	1813	POTASSIUM HYDROXIDE, SOLID	
1814	HYDROXID DRASELNÝ, ROZTOK	8	C5	II	8		1 L	E2	P001 IBC02		MP15	T7	TP2	L4BN	TU42	AT	2 (E)					80	1814	POTASSIUM HYDROXIDE SOLUTION	
1814	HYDROXID DRASELNÝ, ROZTOK	8	C5	III	8		5 L	E1	P001 IBC03 LP01 R001		MP19	T4	TP1	L4BN	TU42	AT	3 (E)	V12				80	1814	POTASSIUM HYDROXIDE SOLUTION	
1815	PROPIONYLCHLORID	3	FC	II	3 +8		1 L	E2	P001 IBC02		MP19	T7	TP1	L4BH		FL	2 (D/E)				S2 S20	338	1815	PROPIONYL CHLORIDE	

UN číslo	Pomenovanie a opis veci	Trieda	Klasifikačný kód	Obalová skupina	Bezpečnostné značky	Osobitné ustanovenia	Obmedzené a vyňaté množstvá		Obal			Prenosné cisterny a kontajnery na prepravu vo voľne loženom stave		ADR cisterna		Vozidlo na prepravu v cisternách	Dopravná kategória (Kód obmedzujúci tunel)	Osobitné ustanovenia na prepravu				Id. číslo nebezpečnosti	UN číslo	Pomenovanie a opis veci
							3.4	3.5.1.2	Obalové inštrukcie	Osobitné podmienky balenia	Ustanovenia na zmiešané balenie	Inštrukcie	Osobitné ustanovenia	Kód cisterny	Osobitné ustanovenia			Preprava kusov	Preprava vo voľne loženom stave	Nakládka, vykládka a manipulácia	Prevádzka			
(1)	(2)	(3a)	(3b)	(4)	(5)	(6)	(7a)	(7b)	(8)	(9a)	(9b)	(10)	(11)	(12)	(13)	(14)	(15)	(16)	(17)	(18)	(19)	(20)	(1)	(2)
1816	PROPYLTRICHLÓRSILÁN	8	CF1	II	8 +3		0	E0	P010		MP15	T10	TP2 TP7	L4BN		FL	2 (D/E)				S2	X83	1816	PROPYLTRICHLORO-SILANE
1817	PYROSULFURYLCHLORID	8	C1	II	8		1 L	E2	P001 IBC02		MP15	T8	TP2	L4BN		AT	2 (E)					X80	1817	PYROSULPHURYL CHLORIDE
1818	CHLORID KREMIČITÝ	8	C1	II	8		0	E0	P010		MP15	T10	TP2 TP7	L4BN		AT	2 (E)					X80	1818	SILICON TETRACHLORIDE
1819	HLINITAN SODNÝ, ROZTOK	8	C5	II	8		1 L	E2	P001 IBC02		MP15	T7	TP2	L4BN	TU42	AT	2 (E)					80	1819	SODIUM ALUMINATE SOLUTION
1819	HLINITAN SODNÝ, ROZTOK	8	C5	III	8		5 L	E1	P001 IBC03 LP01 R001		MP19	T4	TP1	L4BN	TU42	AT	3 (E)	V12				80	1819	SODIUM ALUMINATE SOLUTION
1823	HYDROXID SODNÝ, TUHÝ	8	C6	II	8		1 kg	E2	P002 IBC08	B4	MP10	T3	TP33	SGAN		AT	2 (E)	V11				80	1823	SODIUM HYDROXIDE, SOLID
1824	HYDROXID SODNÝ, ROZTOK	8	C5	II	8		1 L	E2	P001 IBC02		MP15	T7	TP2	L4BN	TU42	AT	2 (E)					80	1824	SODIUM HYDROXIDE SOLUTION
1824	HYDROXID SODNÝ, ROZTOK	8	C5	III	8		5 L	E1	P001 IBC03 LP01 R001		MP19	T4	TP1	L4BN	TU42	AT	3 (E)	V12				80	1824	SODIUM HYDROXIDE SOLUTION
1825	OXID SODNÝ	8	C6	II	8		1 kg	E2	P002 IBC08	B4	MP10	T3	TP33	SGAN		AT	2 (E)	V11				80	1825	SODIUM MONOXIDE
1826	ZMES NITRAČNÝCH KYSELÍN, ODPADOVÁ s viac ako 50 % kyseliny dusičnej	8	CO1	I	8 +5.1	113	0	E0	P001		MP8 MP17	T10	TP2	L10BH		AT	1 (E)			CV24	S14	885	1826	NITRATING ACID MIXTURE, SPENT, with more than 50 % nitric acid
1826	ZMES NITRAČNÝCH KYSELÍN, ODPADOVÁ, najviac s 50 % kyseliny dusičnej	8	C1	II	8	113	1 L	E0	P001 IBC02		MP15	T8	TP2	L4BN		AT	2 (E)					80	1826	NITRATING ACID MIXTURE, SPENT, with not more than 50 % nitric acid
1827	CHLORID CINIČITÝ, BEZVODÝ	8	C1	II	8		1 L	E2	P001 IBC02		MP15	T7	TP2	L4BN		AT	2 (E)					X80	1827	STANNIC CHLORIDE, ANHYDROUS
1828	CHLORIDY SÍRY	8	C1	I	8		0	E0	P602		MP8 MP17	T20	TP2	L10BH		AT	1 (E)				S20	X88	1828	SULPHUR CHLORIDES
1829	OXID SÍROVÝ, STABILIZOVANÝ	8	C1	I	8	386 623	0	E0	P001		MP8 MP17	T20	TP4 TP25 TP26	L10BH	TU32 TE13 TT5 TM3	AT	1 (E)	V8			S4 S20	X88	1829	SULPHUR TRIOXIDE, STABILIZED
1830	KYSELINA SÍROVÁ s viac ako 51 % kyseliny	8	C1	II	8		1 L	E2	P001 IBC02		MP15	T8	TP2	L4BN	TU42	AT	2 (E)					80	1830	SULPHURIC ACID with more than 51 % acid
1831	KYSELINA SÍROVÁ, DYMIVÁ	8	CT1	I	8 +6.1		0	E0	P602		MP8 MP17	T20	TP2	L10BH		AT	1 (C/D)			CV13 CV28	S14	X886	1831	SULPHURIC ACID, FUMING
1832	KYSELINA SÍROVÁ, ODPADOVÁ	8	C1	II	8	113	1 L	E0	P001 IBC02		MP15	T8	TP2	L4BN	TU42	AT	2 (E)					80	1832	SULPHURIC ACID, SPENT
1833	KYSELINA SIRIČITÁ	8	C1	II	8		1 L	E2	P001 IBC02		MP15	T7	TP2	L4BN		AT	2 (E)					80	1833	SULPHUROUS ACID
1834	CHLORID SULFURYLU	6.1	TC3	I	6.1 +8	354	0	E0	P602		MP8 MP17	T20	TP2	L10CH	TU14 TU15 TE19 TE21	AT	1 (C/D)			CV1 CV13 CV28	S9 S14	X668	1834	SULPHURYL CHLORIDE
1835	TETRAMETYLAMÓNIUM-HYDROXID, ROZTOK	8	C7	II	8		1 L	E2	P001 IBC02		MP15	T7	TP2	L4BN		AT	2 (E)					80	1835	TETRAMETHYL-AMMONIUM HYDROXIDE SOLUTION
1835	TETRAMETYLAMÓNIUM-HYDROXID, ROZTOK	8	C7	III	8		5 L	E1	P001 IBC03 LP01 R001		MP19	T7	TP2	L4BN		AT	3 (E)	V12				80	1835	TETRAMETHYL-AMMONIUM HYDROXIDE SOLUTION
1836	TIONYLCHLORID	8	C1	I	8		0	E0	P802		MP8 MP17	T10	TP2	L10BH		AT	1 (E)				S20	X88	1836	THIONYL CHLORIDE

UN číslo	Pomenovanie a opis veci	Trieda	Klasifikačný kód	Obalová skupina	Bezpečnostné značky	Osobitné ustanovenia	Obmedzené a vyňaté množstvá		Obal			Prenosné cisterny a kontajnery na prepravu vo voľne loženom stave		ADR cisterna		Vozidlo na prepravu v cisternách	Dopravná kategória (Kód obmedzujúci tunel)	Osobitné ustanovenia na prepravu				Id. číslo nebezpečnosti	UN číslo	Pomenovanie a opis veci	
							3.4	3.5.1.2	Obalové inštrukcie	Osobitné podmienky balenia	Ustanovenia na zmiešané balenie	Inštrukcie	Osobitné ustanovenia	Kód cisterny	Osobitné ustanovenia			Preprava kusov	Preprava vo voľne loženom stave	Nakládká, vykládka a manipulácia	Prevádzka				
(1)	(2)	(3a)	(3b)	(4)	(5)	(6)	(7a)	(7b)	(8)	(9a)	(9b)	(10)	(11)	(12)	(13)	(14)	(15)	(16)	(17)	(18)	(19)	(20)	(1)	(2)	
1837	CHLORID TIOFOSFORYL	8	C1	II	8		1 L	E0	P001 IBC02		MP15	T7	TP2	L4BN		AT	2 (E)					X80	1837	THIOPHOSPHORYL CHLORIDE	
1838	CHLORID TITANIČITÝ	6.1	TC3	I	6.1 +8	354	0	E0	P602		MP8 MP17	T20	TP2	L10CH	TU14 TU15 TE19 TE21	AT	1 (C/D)			CV1 CV13 CV28	S9 S14	X668	1838	TITANIUM TETRACHLORIDE	
1839	KYSELINA TRICHLÓROCTOVÁ	8	C4	II	8		1 kg	E2	P002 IBC08	B4	MP10	T3	TP33	SGAN L4BN		AT	2 (E)	V11				80	1839	TRICHLOROACETIC ACID	
1840	CHLORID ZINOCNATÝ, ROZTOK	8	C1	III	8		5 L	E1	P001 IBC03 LP01 R001		MP19	T4	TP1	L4BN	TU42	AT	3 (E)	V12				80	1840	ZINC CHLORIDE SOLUTION	
1841	ACETALDEHYD AMONIAKU	9	M11	III	9		5 kg	E1	P002 IBC08 LP02 R001	B3 B6	MP10	T1	TP33	SGAV		AT	3 (E)		VC1 VC2			90	1841	ACETALDEHYDE AMMONIA	
1843	DINITRO-o-KREZOLAN AMONNY, TUHÝ	6.1	T2	II	6.1		500 g	E4	P002 IBC08	B4	MP10	T3	TP33	SGAH	TU15 TE19	AT	2 (D/E)	V11		CV13 CV28	S9 S19	60	1843	AMMONIUM DINITRO-o-CRESOLATE, SOLID	
1845	Oxid uhličitý, tuhý (suchý ľad)	9	M11	NIE JE PREDMETOM ADR okrem ustanovení v 5.5.3										NIE JE PREDMETOM ADR okrem ustanovení v 5.5.3										1845	Carbon dioxide, solid (Dry ice)
1846	CHLORID UHLIČITÝ	6.1	T1	II	6.1		100 ml	E4	P001 IBC02		MP15	T7	TP2	L4BH	TU15 TE19	AT	2 (D/E)			CV13 CV28	S9 S19	60	1846	CARBON TETRACHLORIDE	
1847	SULFID DRASELNÝ, HYDRATOVANÝ najmenej s 30 % kryštalickej vody	8	C6	II	8	523	1 kg	E2	P002 IBC08	B4	MP10	T3	TP33	SGAN L4BN		AT	2 (E)	V11				80	1847	POTASSIUM SULPHIDE, HYDRATED with not less than 30 % water of crystallization	
1848	KYSELINA PROPIÓNOVÁ s najmenej 10 % a menej ako 90 % hm. kyseliny	8	C3	III	8		5 L	E1	P001 IBC03 LP01 R001		MP19	T4	TP1	L4BN		AT	3 (E)	V12				80	1848	PROPIONIC ACID with not less than 10 % and less than 90 % acid by mass	
1849	SULFID SODNÝ, HYDRATOVANÝ najmenej s 30 % vody	8	C6	II	8	523	1 kg	E2	P002 IBC08	B4	MP10	T3	TP33	SGAN L4BN		AT	2 (E)	V11				80	1849	SODIUM SULPHIDE, HYDRATED with not less than 30 % water	
1851	LIEČIVO, KVAPALNÉ, JEDOVATÉ, I. N.	6.1	T1	II	6.1	221 601	100 ml	E4	P001		MP15			L4BH	TU15 TE19	AT	2 (D/E)			CV13 CV28	S9 S19	60	1851	MEDICINE, LIQUID, TOXIC, N.O.S.	
1851	LIEČIVO, KVAPALNÉ, JEDOVATÉ, I. N.	6.1	T1	III	6.1	221 601	5 L	E1	P001 LP01 R001		MP19			L4BH	TU15 TE19	AT	2 (E)			CV13 CV28	S9	60	1851	MEDICINE, LIQUID, TOXIC, N.O.S.	
1854	ZLIATINY BÁRIA, SAMOZÁPALNÉ	4.2	S4	I	4.2		0	E0	P404		MP13	T21	TP7 TP33			AT	0 (B/E)	V1			S20	43	1854	BARIUM ALLOYS, PYROPHORIC	
1855	VÁPNIK SAMOZÁPALNÝ alebo ZLIATINY VÁPNIKA, SAMOZÁPALNÉ	4.2	S4	I	4.2		0	E0	P404		MP13						0 (E)	V1			S20		1855	CALCIUM, PYROPHORIC or CALCIUM ALLOYS, PYROPHORIC	
1856	Handry zaolejované	4.2	S2	NIE JE PREDMETOM ADR										NIE JE PREDMETOM ADR										1856	Rags, oily
1857	Odpadový textil, mokrý	4.2	S2	NIE JE PREDMETOM ADR										NIE JE PREDMETOM ADR										1857	Textile waste, wet
1858	HEXAFLUÓRPROPYLÉN (CHLADIACI PLYN R 1216)	2	2A		2.2	662	120 ml	E1	P200		MP9	(M) T50		PxBN(M)	TA4 TT9	AT	3 (C/E)			CV9 CV10 CV36		20	1858	HEXAFLUOROPROPYLENE (REFRIGERANT GAS R 1216)	
1859	FLUORID KREMIČITÝ	2	2TC		2.3 +8		0	E0	P200		MP9	(M)		PxBH(M)	TA4 TT9	AT	1 (C/D)			CV9 CV10 CV36	S14	268	1859	SILICON TETRAFLUORIDE	
1860	VINYLFUORID, STABILIZOVANÝ	2	2F		2.1	386 662	0	E0	P200		MP9	(M)		PxBN(M)	TA4 TT9	FL	2 (B/D)	V8		CV9 CV10 CV36	S2 S4 S20	239	1860	VINYL FLUORIDE, STABILIZED	
1862	ETYLKROTÓNAN	3	F1	II	3		1 L	E2	P001 IBC02 R001		MP19	T4	TP2	LGBF		FL	2 (D/E)				S2 S20	33	1862	ETHYL CROTONATE	

UN číslo	Pomenovanie a opis veci	Trieda	Klasifikačný kód	Obalová skupina	Bezpečnostné značky	Osobitné ustanovenia	Obmedzené a vyňaté množstvá		Obal			Prenosné cisterny a kontajnery na prepravu vo voľne loženom stave		ADR cisterna		Vozidlo na prepravu v cisternách	Dopravná kategória (Kód obmedzujúci tunel)	Osobitné ustanovenia na prepravu				Id. číslo nebezpečnosti	UN číslo	Pomenovanie a opis veci
							3.4	3.5.1.2	Obalové inštrukcie	Osobitné podmienky balenia	Ustanovenia na zmiešané balenie	Inštrukcie	Osobitné ustanovenia	Kód cisterny	Osobitné ustanovenia			Preprava kusov	Preprava vo voľne loženom stave	Nakládka, vykládka a manipulácia	Prevádzka			
(1)	(2)	(3a)	(3b)	(4)	(5)	(6)	(7a)	(7b)	(8)	(9a)	(9b)	(10)	(11)	(12)	(13)	(14)	(15)	(16)	(17)	(18)	(19)	(20)	(1)	(2)
1863	PALIVO, LETECKÉ, PRE TURBÍNOVÉ MOTORY	3	F1	I	3	664	500 ml	E3	P001		MP7 MP17	T11	TP1 TP8 TP28	L4BN		FL	1 (D/E)				S2 S20	33	1863	FUEL, AVIATION, TURBINE ENGINE
1863	PALIVO, LETECKÉ, PRE TURBÍNOVÉ MOTORY (tlak pary pri 50 °C viac ako 110 kPa)	3	F1	II	3	640C 664	1 L	E2	P001		MP19	T4	TP1 TP8	L1.5BN		FL	2 (D/E)				S2 S20	33	1863	FUEL, AVIATION, TURBINE ENGINE (vapour pressure at 50 °C more than 110 kPa)
1863	PALIVO, LETECKÉ, PRE TURBÍNOVÉ MOTORY (tlak pary pri 50 °C najviac 110 kPa)	3	F1	II	3	640D 664	1 L	E2	P001 IBC02 R001		MP19	T4	TP1 TP8	LGBF		FL	2 (D/E)				S2 S20	33	1863	FUEL, AVIATION, TURBINE ENGINE (vapour pressure at 50 °C not more than 110 kPa)
1863	PALIVO, LETECKÉ, PRE TURBÍNOVÉ MOTORY	3	F1	III	3	664	5 L	E1	P001 IBC03 LP01 R001		MP19	T2	TP1	LGBF		FL	3 (D/E)	V12			S2	30	1863	FUEL, AVIATION, TURBINE ENGINE
1865	n-PROPYLDUSIČNAN	3	F1	II	3		1 L	E2	P001 IBC02 R001	B7	MP19						2 (E)				S2 S20		1865	n-PROPYL NITRATE
1866	ŽIVICOVÝ ROZTOK, horľavý	3	F1	I	3		500 ml	E3	P001		MP7 MP17	T11	TP1 TP8 TP28	L4BN		FL	1 (D/E)				S2 S20	33	1866	RESIN SOLUTION, flammable
1866	ŽIVICOVÝ ROZTOK, horľavý (tlak pary pri 50 °C viac ako 110 kPa)	3	F1	II	3	640C	5 L	E2	P001	PP1	MP19	T4	TP1 TP8	L1.5BN		FL	2 (D/E)				S2 S20	33	1866	RESIN SOLUTION, flammable (vapour pressure at 50 °C more than 110 kPa)
1866	ŽIVICOVÝ ROZTOK, horľavý (tlak pary pri 50 °C najviac 110 kPa)	3	F1	II	3	640D	5 L	E2	P001 IBC02 R001	PP1	MP19	T4	TP1 TP8	LGBF		FL	2 (D/E)				S2 S20	33	1866	RESIN SOLUTION, flammable (vapour pressure at 50 °C not more than 110 kPa)
1866	ŽIVICOVÝ ROZTOK, horľavý	3	F1	III	3		5 L	E1	P001 IBC03 LP01 R001	PP1	MP19	T2	TP1	LGBF		FL	3 (D/E)	V12			S2	30	1866	RESIN SOLUTION, flammable
1866	ŽIVICOVÝ ROZTOK, horľavý (s bodom vzplanutia pod 23 °C a viskózný podľa bodu 2.2.3.1.4) (tlak pary pri 50 °C viac ako 110 kPa)	3	F1	III	3		5 L	E1	P001 R001	PP1	MP19						3 (E)				S2		1866	RESIN SOLUTION, flammable (having a flash-point below 23 °C and viscous according to 2.2.3.1.4) (vapour pressure at 50 °C more than 110 kPa)
1866	ŽIVICOVÝ ROZTOK, horľavý (s bodom vzplanutia pod 23 °C a viskózný podľa bodu 2.2.3.1.4) (tlak pary pri 50 °C najviac 110 kPa)	3	F1	III	3		5 L	E1	P001 IBC02 R001	PP1 BB4	MP19						3 (E)				S2		1866	RESIN SOLUTION, flammable (having a flash-point below 23 °C and viscous according to 2.2.3.1.4) (vapour pressure at 50 °C not more than 110 kPa)
1868	DEKABÓRAN	4.1	FT2	II	4.1 +6.1		1 kg	E0	P002 IBC06		MP10	T3	TP33	SGAN		AT	2 (E)	V11		CV28		46	1868	DECABORANE
1869	HORČÍK alebo ZLIATINY HORČÍKA s viac ako 50 % horčička v tabletkách, trieskach alebo pásoch	4.1	F3	III	4.1	59	5 kg	E1	P002 IBC08 LP02 R001	B3	MP11	T1	TP33	SGAV		AT	3 (E)		VC1 VC2			40	1869	MAGNESIUM or MAGNESIUM ALLOYS with more than 50 % magnesium in pellets, turnings or ribbons
1870	TETRAHYDRIDOBÓRITAN DRASELNÝ	4.3	W2	I	4.3		0	E0	P403		MP2						1 (E)	V1		CV23	S20		1870	POTASSIUM BOROHYDRIDE
1871	HYDRID TITÁNATÝ	4.1	F3	II	4.1		1 kg	E2	P410 IBC04	PP40	MP11	T3	TP33	SGAN		AT	2 (E)					40	1871	TITANIUM HYDRIDE
1872	OXID OLOVIČITÝ	5.1	OT2	III	5.1 +6.1		5 kg	E1	P002 IBC08 LP02 R001	B3	MP2	T1	TP33	SGAN	TU3	AT	3 (E)			CV24 CV28		56	1872	LEAD DIOXIDE
1873	KYSELINA CHLORISTÁ s viac ako 50 % hm., ale najviac 72 % hm. kyseliny	5.1	OC1	I	5.1 +8	60	0	E0	P502	PP28	MP3	T10	TP1	L4DN(+)	TU3 TU28	AT	1 (B/E)			CV24	S20	558	1873	PERCHLORIC ACID with more than 50 % but not more than 72 % acid, by mass

UN číslo	Pomenovanie a opis veci	Trieda	Klasifikačný kód	Obalová skupina	Bezpečnostné značky	Osobitné ustanovenia	Obmedzené a vyňaté množstvá		Obal			Prenosné cisterny a kontajnery na prepravu vo voľne loženom stave		ADR cisterna		Vozidlo na prepravu v cisternách	Dopravná kategória (Kód obmedzujúci tunel)	Osobitné ustanovenia na prepravu				Id. číslo nebezpečnosti	UN číslo	Pomenovanie a opis veci
							3.4	3.5.1.2	Obalové inštrukcie	Osobitné podmienky balenia	Ustanovenia na zmiešané balenie	Inštrukcie	Osobitné ustanovenia	Kód cisterny	Osobitné ustanovenia			Preprava kusov	Preprava vo voľne loženom stave	Nakládka, vykládka a manipulácia	Prevádzka			
(1)	(2)	(3a)	(3b)	(4)	(5)	(6)	(7a)	(7b)	(8)	(9a)	(9b)	(10)	(11)	(12)	(13)	(14)	(15)	(16)	(17)	(18)	(19)	(20)	(1)	(2)
1884	OXID BÁRNATÝ	6.1	T5	III	6.1		5 kg	E1	P002 IBC08 LP02 R001	B3	MP10	T1	TP33	SGAH L4BH	TU15 TE19	AT	2 (E)		VC1 VC2 AP7	CV13 CV28	S9	60	1884	BARIUM OXIDE
1885	BENZIDÍN	6.1	T2	II	6.1		500 g	E4	P002 IBC08	B4	MP10	T3	TP33	SGAH L4BH	TU15 TE19	AT	2 (D/E)	V11		CV13 CV28	S9 S19	60	1885	BENZIDINE
1886	BENZYLIDÉNCHLORID	6.1	T1	II	6.1		100 ml	E4	P001 IBC02		MP15	T7	TP2	L4BH	TU15 TE19	AT	2 (D/E)			CV13 CV28	S9 S19	60	1886	BENZYLIDENE CHLORIDE
1887	BROMCHLÓRMETÁN	6.1	T1	III	6.1		5 L	E1	P001 IBC03 LP01 R001		MP19	T4	TP1	L4BH	TU15 TE19	AT	2 (E)	V12		CV13 CV28	S9	60	1887	BROMOCHLOROMETHANE
1888	CHLOROFORM	6.1	T1	III	6.1		5 L	E1	P001 IBC03 LP01 R001		MP19	T7	TP2	L4BH	TU15 TE19	AT	2 (E)	V12		CV13 CV28	S9	60	1888	CHLOROFORM
1889	BROMKYÁN	6.1	TC2	I	6.1 +8		0	E0	P002		MP18	T6	TP33	S10AH L10CH	TU14 TU15 TE19 TE21	AT	1 (C/E)			CV1 CV13 CV28	S9 S14	668	1889	CYANOGEN BROMIDE
1891	ETYLBRÓMID	6.1	T1	II	6.1		100 ml	E4	P001 IBC02	B8	MP15	T7	TP2	L4BH	TU15 TE19	AT	2 (D/E)			CV13 CV28	S9 S19	60	1891	ETHYL BROMIDE
1892	ETYLDICHLÓRARZÍN	6.1	T3	I	6.1	354	0	E0	P602		MP8 MP17	T20	TP2	L10CH	TU14 TU15 TE19 TE21	AT	1 (C/D)			CV1 CV13 CV28	S9 S14	66	1892	ETHYLDICHLOROARSINE
1894	HYDROXID FENYLORTUŤNATÝ	6.1	T3	II	6.1		500 g	E4	P002 IBC08	B4	MP10	T3	TP33	SGAH	TU15 TE19	AT	2 (D/E)	V11		CV13 CV28	S9 S19	60	1894	PHENYLMERCURIC HYDROXIDE
1895	DUSIČNAN FENYLORTUŤNATÝ	6.1	T3	II	6.1		500 g	E4	P002 IBC08	B4	MP10	T3	TP33	SGAH	TU15 TE19	AT	2 (D/E)	V11		CV13 CV28	S9 S19	60	1895	PHENYLMERCURIC NITRATE
1897	TETRACHLÓRETYLÉN	6.1	T1	III	6.1		5 L	E1	P001 IBC03 LP01 R001		MP19	T4	TP1	L4BH	TU15 TE19	AT	2 (E)	V12		CV13 CV28	S9	60	1897	TETRACHLOROETHYLENE
1898	ACETYLIODID	8	C3	II	8		1 L	E2	P001 IBC02		MP15	T7	TP2	L4BN		AT	2 (E)					80	1898	ACETYL IODIDE
1902	DIIZOOKTYLFOSFOREČNAN	8	C3	III	8		5 L	E1	P001 IBC03 LP01 R001		MP19	T4	TP1	L4BN		AT	3 (E)	V12				80	1902	DIISOCTYL ACID PHOSPHATE
1903	DEZINFEKČNÝ PROSTRIEDOK, KVAPALNÝ, ŽIERAVÝ, I. N.	8	C9	I	8	274	0	E0	P001		MP8 MP17			L10BH		AT	1 (E)				S20	88	1903	DISINFECTANT, LIQUID, CORROSIVE, N.O.S.
1903	DEZINFEKČNÝ PROSTRIEDOK, KVAPALNÝ, ŽIERAVÝ, I. N.	8	C9	II	8	274	1 L	E2	P001 IBC02		MP15			L4BN		AT	2 (E)					80	1903	DISINFECTANT, LIQUID, CORROSIVE, N.O.S.
1903	DEZINFEKČNÝ PROSTRIEDOK, KVAPALNÝ, ŽIERAVÝ, I. N.	8	C9	III	8	274	5 L	E1	P001 IBC03 LP01 R001		MP19			L4BN		AT	3 (E)	V12				80	1903	DISINFECTANT, LIQUID, CORROSIVE, N.O.S.
1905	KYSELINA SELÉNOVÁ	8	C2	I	8		0	E0	P002 IBC07		MP18	T6	TP33	S10AN		AT	1 (E)	V10			S20	88	1905	SELENIC ACID
1906	ODPADOVÁ KYSELINA	8	C1	II	8		1 L	E0	P001 IBC02		MP15	T8	TP2 TP28	L4BN	TU42	AT	2 (E)					80	1906	SLUDGE ACID
1907	SODNÉ VÁPNO s viac ako 4 % hydroxidu sodného	8	C6	III	8	62	5 kg	E1	P002 IBC08 LP02 R001	B3	MP10	T1	TP33	SGAV		AT	3 (E)		VC1 VC2 AP7			80	1907	SODA LIME with more than 4 % sodium hydroxide
1908	CHLORITANOVÝ ROZTOK	8	C9	II	8	521	1 L	E2	P001 IBC02		MP15	T7	TP2 TP24	L4BV(+)	TE11	AT	2 (E)					80	1908	CHLORITE SOLUTION

UN číslo	Pomenovanie a opis veci	Trieda	Klasifikačný kód	Obalová skupina	Bezpečnostné značky	Osobitné ustanovenia	Obmedzené a vyňaté množstvá		Obal			Prenosné cisterny a kontajnery na prepravu vo voľne loženom stave		ADR cisterna		Vozidlo na prepravu v cisternách	Dopravná kategória (Kód obmedzujúci tunel)	Osobitné ustanovenia na prepravu				Id. číslo nebezpečnosti	UN číslo	Pomenovanie a opis veci	
							3.4	3.5.1.2	Obalové inštrukcie	Osobitné podmienky balenia	Ustanovenia na zmiešané balenie	Inštrukcie	Osobitné ustanovenia	Kód cisterny	Osobitné ustanovenia			Preprava kusov	Preprava vo voľne loženom stave	Nakládka, vykládka a manipulácia	Prevádzka				
(1)	(2)	(3a)	(3b)	(4)	(5)	(6)	(7a)	(7b)	(8)	(9a)	(9b)	(10)	(11)	(12)	(13)	(14)	(15)	(16)	(17)	(18)	(19)	(20)	(1)	(2)	
3.1.2		2.2	2.2	2.1.1.3	5.2.2	3.3	3.4	3.5.1.2	4.1.4	4.1.4	4.1.10	4.2.5.2 7.3.2	4.2.5.3	4.3	4.3.5, 6.8.4	9.1.1.2	1.1.3.6 (8.6)	7.2.4	7.3.3	7.5.11	8.5	5.3.2.3		3.1.2	
1908	CHLORITANOVÝ ROZTOK	8	C9	III	8	521	5 L	E1	P001 IBC03 LP01 R001		MP19	T4	TP2 TP24	L4BV(+)	TE11	AT	3 (E)	V12				80	1908	CHLORITE SOLUTION	
1910	Oxid vápenatý	8	C6	NIE JE PREDMETOM ADR										NIE JE PREDMETOM ADR										1910	Calcium oxide
1911	DIBÓRAN	2	2TF		2.3 +2.1		0	E0	P200		MP9						1 (D)			CV9 CV10 CV36	S2 S14		1911	DIBORANE	
1912	ZMESI METYLCHLORIDU A METYLÉNCHLORIDU	2	2F		2.1	228 662	0	E0	P200		MP9	(M) T50		PxBN(M)	TA4 TT9	FL	2 (B/D)			CV9 CV10 CV36	S2 S20	23	1912	METHYLENE CHLORIDE AND METHYL CHLORIDE MIXTURE	
1913	NEÓN, SCHLADENÝ, SKVAPALNENÝ	2	3A		2.2	593	120 ml	E1	P203		MP9	T75	TP5	RxBN	TU19 TA4 TT9	AT	3 (C/E)	V5		CV9 CV11 CV36	S20	22	1913	NEON, REFRIGERATED LIQUID	
1914	BUTYLPROPIÓNAT	3	F1	III	3		5 L	E1	P001 IBC03 LP01 R001		MP19	T2	TP1	LGBF		FL	3 (D/E)	V12			S2	30	1914	BUTYL PROPIONATES	
1915	CYKLOHEXANÓN	3	F1	III	3		5 L	E1	P001 IBC03 LP01 R001		MP19	T2	TP1	LGBF		FL	3 (D/E)	V12			S2	30	1915	CYCLOHEXANONE	
1916	2,2'-DICHLÓRDIETYLÉTER	6.1	TF1	II	6.1 +3		100 ml	E4	P001 IBC02		MP15	T7	TP2	L4BH	TU15 TE19	FL	2 (D/E)			CV13 CV28	S2 S9 S19	63	1916	2,2'-DICHLORODIETHYL ETHER	
1917	ETYLAKRYLÁT, STABILIZOVANÝ	3	F1	II	3	386	1 L	E2	P001 IBC02 R001		MP19	T4	TP1	LGBF		FL	2 (D/E)	V8			S2 S4 S20	339	1917	ETHYL ACRYLATE, STABILIZED	
1918	IZOPROPYLBENZÉN	3	F1	III	3		5 L	E1	P001 IBC03 LP01 R001		MP19	T2	TP1	LGBF		FL	3 (D/E)	V12			S2	30	1918	ISOPROPYLBENZENE	
1919	METYLAKRYLÁT, STABILIZOVANÝ	3	F1	II	3	386	1 L	E2	P001 IBC02 R001		MP19	T4	TP1	LGBF		FL	2 (D/E)	V8			S2 S4 S20	339	1919	METHYL ACRYLATE, STABILIZED	
1920	NONÁNY	3	F1	III	3		5 L	E1	P001 IBC03 LP01 R001		MP19	T2	TP1	LGBF		FL	3 (D/E)	V12			S2	30	1920	NONANES	
1921	PROPYLÉNIMÍN, STABILIZOVANÝ	3	FT1	I	3 +6.1	386	0	E0	P001		MP2	T14	TP2	L15CH	TU14 TU15 TE21	FL	1 (C/E)	V8		CV13 CV28	S2 S4 S22	336	1921	PROPYLENEIMINE, STABILIZED	
1922	PYROLIDÍN	3	FC	II	3 +8		1 L	E2	P001 IBC02		MP19	T7	TP1	L4BH		FL	2 (D/E)				S2 S20	338	1922	PYRROLIDINE	
1923	DITIONIČITAN VÁPENATÝ (HYDROGÉNSIRIČITAN VÁPENATÝ)	4.2	S4	II	4.2		0	E2	P410 IBC06		MP14	T3	TP33	SGAN		AT	2 (D/E)	V1				40	1923	CALCIUM DITHIONITE (CALCIUM HYDROSULPHITE)	
1928	METYLBROMID HOREČNATÝ V ETYLÉTERI	4.3	WF1	I	4.3 +3		0	E0	P402	RR8	MP2			L10DH	TU4 TU14 TU22 TE21 TM2	FL	0 (B/E)	V1		CV23	S2 S20	X323	1928	METHYL MAGNESIUM BROMIDE IN ETHYL ETHER	
1929	DITIONIČITAN DRASELNÝ (HYDROGÉNSIRIČITAN DRASELNÝ)	4.2	S4	II	4.2		0	E2	P410 IBC06		MP14	T3	TP33	SGAN		AT	2 (D/E)	V1				40	1929	POTASSIUM DITHIONITE (POTASSIUM HYDROSULPHITE)	
1931	DITIONIČITAN ZINOCNATÝ (HYDROGÉNSIRIČITAN ZINOCNATÝ)	9	M11	III	9		5 kg	E1	P002 IBC08 LP02 R001	B3	MP10	T1	TP33	SGAV		AT	3 (E)		VC1 VC2			90	1931	ZINC DITHIONITE (ZINC HYDROSULPHITE)	

UN číslo	Pomenovanie a opis veci	Trieda	Klasifikačný kód	Obalová skupina	Bezpečnostné značky	Osobitné ustanovenia	Obmedzené a vyňaté množstvá		Obal			Prenosné cisterny a kontajnery na prepravu vo voľne loženom stave		ADR cisterna		Vozidlo na prepravu v cisternách	Dopravná kategória (Kód obmedzujúci tunel)	Osobitné ustanovenia na prepravu				Id. číslo nebezpečnosti	UN číslo	Pomenovanie a opis veci
							3.4	3.5.1.2	Obalové inštrukcie	Osobitné podmienky balenia	Ustanovenia na zmiešané balenie	Inštrukcie	Osobitné ustanovenia	Kód cisterny	Osobitné ustanovenia			Preprava kusov	Preprava vo voľne loženom stave	Nakládka, vykládka a manipulácia	Prevádzka			
(1)	(2)	(3a)	(3b)	(4)	(5)	(6)	(7a)	(7b)	(8)	(9a)	(9b)	(10)	(11)	(12)	(13)	(14)	(15)	(16)	(17)	(18)	(19)	(20)	(1)	(2)
1932	ZIRKÓNÍUM, ODPAD	4.2	S4	III	4.2	524 592	0	E0	P002 IBC08 LP02 R001	B3	MP14	T1	TP33	SGAN		AT	3 (E)	V1	VC1 VC2 AP1			40	1932	ZIRCONIUM SCRAP
1935	KYANIDOVÝ ROZTOK, I. N.	6.1	T4	I	6.1	274 525	0	E5	P001		MP8 MP17	T14	TP2 TP27	L10CH	TU14 TU15 TE19 TE21	AT	1 (C/E)		CV1 CV13 CV28	S9 S14	66	1935	CYANIDE SOLUTION, N.O.S.	
1935	KYANIDOVÝ ROZTOK, I. N.	6.1	T4	II	6.1	274 525	100 ml	E4	P001 IBC02		MP15	T11	TP2 TP27	L4BH	TU15 TE19	AT	2 (D/E)		CV13 CV28	S9 S19	60	1935	CYANIDE SOLUTION, N.O.S.	
1935	KYANIDOVÝ ROZTOK, I. N.	6.1	T4	III	6.1	274 525	5 L	E1	P001 IBC03 LP01 R001		MP19	T7	TP2 TP28	L4BH	TU15 TE19	AT	2 (E)	V12	CV13 CV28	S9	60	1935	CYANIDE SOLUTION, N.O.S.	
1938	KYSELINA BRÓMOCTOVÁ, ROZTOK	8	C3	II	8		1 L	E2	P001 IBC02		MP15	T7	TP2	L4BN		AT	2 (E)					80	1938	BROMOACETIC ACID SOLUTION
1938	KYSELINA BRÓMOCTOVÁ, ROZTOK	8	C3	III	8		5 L	E1	P001 IBC02 LP01 R001		MP19	T7	TP2	L4BN		AT	3 (E)					80	1938	BROMOACETIC ACID SOLUTION
1939	OXIDOBROMID FOSFOREČNÝ	8	C2	II	8		1 kg	E0	P002 IBC08	B4	MP10	T3	TP33	SGAN		AT	2 (E)	V11				80	1939	PHOSPHORUS OXYBROMIDE
1940	KYSELINA TIOGLYKOLOVÁ	8	C3	II	8		1 L	E2	P001 IBC02		MP15	T7	TP2	L4BN		AT	2 (E)					80	1940	THIOGLYCOLIC ACID
1941	DIBRÓMDIFLUÓRMETÁN	9	M11	III	9		5 L	E1	P001 LP01 R001		MP15	T11	TP2	L4BN		AT	3 (E)					90	1941	DIBROMODIFLUORO-METHANE
1942	DUSÍČNAN AMÓNNY s najviac 0,2 % zápalných látok vrátane akejkoľvek organickej látky vypočítanej ako uhlík, s vylúčením akejkoľvek doplnujúcej látky	5.1	O2	III	5.1	306 611	5 kg	E1	P002 IBC08 LP02 R001	B3	MP10	T1 BK1 BK2 BK3	TP33	SGAV	TU3	AT	3 (E)		VC1 VC2 AP6 AP7	CV24	S23	50	1942	AMMONIUM NITRATE with not more than 0.2 % combustible substances, including any organic substance calculated as carbon, to the exclusion of any other added substance
1944	ZÁPALKY, BEZPEČNOSTNÉ (knižka, karta alebo škrtnacia škatuľka)	4.1	F1	III	4.1	293	5 kg	E1	P407 R001		MP11						4 (E)					1944	MATCHES, SAFETY (book, card or strike on box)	
1945	ZÁPALKY, VOSKOVÉ "VESTA"	4.1	F1	III	4.1	293	5 kg	E1	P407 R001		MP11						4 (E)					1945	MATCHES, WAX 'VESTA'	
1950	AEROSÓLY, dusivé	2	5A		2.2	190 327 344 625	1 L	E0	P207 LP200	PP87 RR6 L2	MP9						3 (E)	V14		CV9 CV12		1950	AEROSOLS, asphyxiant	
1950	AEROSÓLY, žieravé	2	5C		2.2 +8	190 327 344 625	1 L	E0	P207 LP200	PP87 RR6 L2	MP9						1 (E)	V14		CV9 CV12		1950	AEROSOLS, corrosive	
1950	AEROSÓLY, žieravé, oxidizujúce	2	5CO		2.2 +5.1 +8	190 327 344 625	1 L	E0	P207 LP200	PP87 RR6 L2	MP9						1 (E)	V14		CV9 CV12		1950	AEROSOLS, corrosive, oxidizing	
1950	AEROSÓLY, horľavé	2	5F		2.1	190 327 344 625	1 L	E0	P207 LP200	PP87 RR6 L2	MP9						2 (D)	V14		CV9 CV12	S2	1950	AEROSOLS, flammable	
1950	AEROSÓLY, horľavé, žieravé	2	5FC		2.1 +8	190 327 344 625	1 L	E0	P207 LP200	PP87 RR6 L2	MP9						1 (D)	V14		CV9 CV12	S2	1950	AEROSOLS, flammable, corrosive	

UN číslo	Pomenovanie a opis veci	Trieda	Klasifikačný kód	Obalová skupina	Bezpečnostné značky	Osobitné ustanovenia	Obmedzené a vyňaté množstvá		Obal			Prenosné cisterny a kontajnery na prepravu vo voľne loženom stave		ADR cisterna		Vozidlo na prepravu v cisternách	Dopravná kategória (Kód obmedzujúci tunel)	Osobitné ustanovenia na prepravu				Id. číslo nebezpečnosti	UN číslo	Pomenovanie a opis veci
							3.4	3.5.1.2	Obalové inštrukcie	Osobitné podmienky balenia	Ustanovenia na zmiešané balenie	Inštrukcie	Osobitné ustanovenia	Kód cisterny	Osobitné ustanovenia			Preprava kusov	Preprava vo voľne loženom stave	Nakládka, vykládka a manipulácia	Prevádzka			
(1)	(2)	(3a)	(3b)	(4)	(5)	(6)	(7a)	(7b)	(8)	(9a)	(9b)	(10)	(11)	(12)	(13)	(14)	(15)	(16)	(17)	(18)	(19)	(20)	(1)	(2)
1950	AEROSÓLY, kyslíčoxidacie	2	5O		2.2 +5.1	190 327 344 625	1 L	E0	P207 LP200	PP87 RR6 L2	MP9						3 (E)	V14		CV9 CV12			1950	AEROSOLS, oxidizing
1950	AEROSÓLY, jedovaté	2	5T		2.2 +6.1	190 327 344 625	120 ml	E0	P207 LP200	PP87 RR6 L2	MP9						1 (D)	V14		CV9 CV12 CV28			1950	AEROSOLS, toxic
1950	AEROSÓLY, jedovaté, žieravé	2	5TC		2.2 +6.1 +8	190 327 344 625	120 ml	E0	P207 LP200	PP87 RR6 L2	MP9						1 (D)	V14		CV9 CV12 CV28			1950	AEROSOLS, toxic, corrosive
1950	AEROSÓLY, jedovaté, horľavé	2	5TF		2.1 +6.1	190 327 344 625	120 ml	E0	P207 LP200	PP87 RR6 L2	MP9						1 (D)	V14		CV9 CV12 CV28	S2		1950	AEROSOLS, toxic, flammable
1950	AEROSÓLY, jedovaté, horľavé, žieravé	2	5TFC		2.1 +6.1 +8	190 327 344 625	120 ml	E0	P207 LP200	PP87 RR6 L2	MP9						1 (D)	V14		CV9 CV12 CV28	S2		1950	AEROSOLS, toxic, flammable, corrosive
1950	AEROSÓLY, jedovaté, kyslíčoxidacie	2	5TO		2.2 +5.1 +6.1	190 327 344 625	120 ml	E0	P207 LP200	PP87 RR6 L2	MP9						1 (D)	V14		CV9 CV12 CV28			1950	AEROSOLS, toxic, oxidizing
1950	AEROSÓLY, jedovaté, kyslíčoxidacie, žieravé	2	5TOC		2.2 +5.1 +6.1 +8	190 327 344 625	120 ml	E0	P207 LP200	PP87 RR6 L2	MP9						1 (D)	V14		CV9 CV12 CV28			1950	AEROSOLS, toxic, oxidizing, corrosive
1951	ARGÓN, SCHLADENÝ, SKVAPALNENÝ	2	3A		2.2	593	120 ml	E1	P203		MP9	T75	TP5	RxBN	TU19 TA4 TT9	AT	3 (C/E)	V5		CV9 CV11 CV36	S20	22	1951	ARGON, REFRIGERATED LIQUID
1952	ZMES ETYLÉNOXIDU A OXIDU UHLIČITÉHO najviac s 9 % etylénoxidu	2	2A		2.2	392 662	120 ml	E1	P200		MP9	(M)		PxBN(M)	TA4 TT9	AT	3 (C/E)			CV9 CV10 CV36		20	1952	ETHYLENE OXIDE AND CARBON DIOXIDE MIXTURE with not more than 9 % ethylene oxide
1953	STLAČENÝ PLYN, JEDOVATÝ, HORĽAVÝ, I. N.	2	1TF		2.3 +2.1	274	0	E0	P200		MP9	(M)		CxBH(M)	TU6 TA4 TT9	FL	1 (B/D)			CV9 CV10 CV36	S2 S14	263	1953	COMPRESSED GAS, TOXIC, FLAMMABLE, N.O.S.
1954	STLAČENÝ PLYN, HORĽAVÝ, I. N.	2	1F		2.1	274 392 662	0	E0	P200		MP9	(M)		CxBN(M)	TA4 TT9	FL	2 (B/D)			CV9 CV10 CV36	S2 S20	23	1954	COMPRESSED GAS, FLAMMABLE, N.O.S.
1955	STLAČENÝ PLYN, JEDOVATÝ, I. N.	2	1T		2.3	274	0	E0	P200		MP9	(M)		CxBH(M)	TU6 TA4 TT9	AT	1 (C/D)			CV9 CV10 CV36	S14	26	1955	COMPRESSED GAS, TOXIC, N.O.S.
1956	STLAČENÝ PLYN, I. N.	2	1A		2.2	274 378 392 655 662	120 ml	E1	P200		MP9	(M)		CxBN(M)	TA4 TT9	AT	3 (E)			CV9 CV10 CV36		20	1956	COMPRESSED GAS, N.O.S.
1957	DEUTÉRIUM, STLAČENÉ	2	1F		2.1	662	0	E0	P200		MP9	(M)		CxBN(M)	TA4 TT9	FL	2 (B/D)			CV9 CV10 CV36	S2 S20	23	1957	DEUTERIUM, COMPRESSED
1958	1,2-DICHLÓR-1,1,2,2-TETRAFLUÓRETÁN (CHLADIACI PLYN R 114)	2	2A		2.2	662	120 ml	E1	P200		MP9	(M)	T50	PxBN(M)	TA4 TT9	AT	3 (C/E)			CV9 CV10 CV36		20	1958	1,2-DICHLORO-1,1,2,2-TETRAFLUOROETHANE (REFRIGERANT GAS R 114)
1959	1,1-DIFLUÓRETYLÉN (CHLADIACI PLYN R 1132a)	2	2F		2.1	662	0	E0	P200		MP9	(M)		PxBN(M)	TA4 TT9	FL	2 (B/D)			CV9 CV10 CV36	S2 S20	239	1959	1,1-DIFLUOROETHYLENE (REFRIGERANT GAS R 1132a)

UN číslo	Pomenovanie a opis veci	Trieda	Klasifikačný kód	Obalová skupina	Bezpečnostné značky	Osobitné ustanovenia	Obmedzené a vyňaté množstvá		Obal			Prenosné cisterny a kontajnery na prepravu vo voľne loženom stave		ADR cisterna		Vozidlo na prepravu v cisternách	Dopravná kategória (Kód obmedzujúci tunel)	Osobitné ustanovenia na prepravu				Id. číslo nebezpečnosti	UN číslo	Pomenovanie a opis veci
							3.4	3.5.1.2	Obalové inštrukcie	Osobitné podmienky balenia	Ustanovenia na zmiešané balenie	Inštrukcie	Osobitné ustanovenia	Kód cisterny	Osobitné ustanovenia			Preprava kusov	Preprava vo voľne loženom stave	Nakládká, vykládka a manipulácia	Prevádzka			
(1)	(2)	(3a)	(3b)	(4)	(5)	(6)	(7a)	(7b)	(8)	(9a)	(9b)	(10)	(11)	(12)	(13)	(14)	(15)	(16)	(17)	(18)	(19)	(20)	(1)	(2)
3.1.2		2.2	2.2	2.1.1.3	5.2.2	3.3	3.4	3.5.1.2	4.1.4	4.1.4	4.1.10	4.2.5.2 7.3.2	4.2.5.3	4.3	4.3.5, 6.8.4	9.1.1.2	1.1.3.6 (8.6)	7.2.4	7.3.3	7.5.11	8.5	5.3.2.3		3.1.2
1961	ETÁN, SCHLADENÝ, SKVAPALNENÝ	2	3F		2.1		0	E0	P203		MP9	T75	TP5	RxBN	TU18 TA4 TT9	FL	2 (B/D)	V5		CV9 CV11 CV36	S2 S17	223	1961	ETHANE, REFRIGERATED LIQUID
1962	ETYLÉN	2	2F		2.1	662	0	E0	P200		MP9	(M)		PxBN(M)	TA4 TT9	FL	2 (B/D)			CV9 CV10 CV36	S2 S20	23	1962	ETHYLENE
1963	HÉLIUM, SCHLADENÉ, SKVAPALNENÉ	2	3A		2.2	593	120 ml	E1	P203		MP9	T75	TP5 TP34	RxBN	TU19 TA4 TT9	AT	3 (C/E)	V5		CV9 CV11 CV36	S20	22	1963	HELIUM, REFRIGERATED LIQUID
1964	ZMES UHĽOVODÍKOVÉHO PLYNU, STLAČENÁ, I. N.	2	1F		2.1	274 662	0	E0	P200		MP9	(M)		CxBN(M)	TA4 TT9	FL	2 (B/D)			CV9 CV10 CV36	S2 S20	23	1964	HYDROCARBON GAS MIXTURE, COMPRESSED, N.O.S.
1965	ZMES UHĽOVODÍKOVÉHO PLYNU, SKVAPALNENÁ, I. N. ako sú zmesi A, A01, A02, A0, A1, B1, B2, B alebo C	2	2F		2.1	274 392 583 652 662 674	0	E0	P200		MP9	(M) T50		PxBN(M)	TA4 TT9 TT11	FL	2 (B/D)			CV9 CV10 CV36	S2 S20	23	1965	HYDROCARBON GAS MIXTURE, LIQUEFIED, N.O.S. such as mixtures A, A01, A02, A0, A1, B1, B2, B or C
1966	VODÍK, SCHLADENÝ, SKVAPALNENÝ	2	3F		2.1		0	E0	P203		MP9	T75	TP5 TP34	RxBN	TU18 TA4 TT9	FL	2 (B/D)	V5		CV9 CV11 CV36	S2 S17	223	1966	HYDROGEN, REFRIGERATED LIQUID
1967	INSEKTICÍDNY PLYN, JEDOVATÝ, I. N.	2	2T		2.3	274	0	E0	P200		MP9	(M)		PxBH(M)	TU6 TA4 TT9	AT	1 (C/D)			CV9 CV10 CV36	S14	26	1967	INSECTICIDE GAS, TOXIC, N.O.S.
1968	INSEKTICÍDNY PLYN, I. N.	2	2A		2.2	274 662	120 ml	E1	P200		MP9	(M)		PxBN(M)	TA4 TT9	AT	3 (C/E)			CV9 CV10 CV36		20	1968	INSECTICIDE GAS, N.O.S.
1969	IZOBUTÁN	2	2F		2.1	392 657 662 674	0	E0	P200		MP9	(M) T50		PxBN(M)	TA4 TT9 TT11	FL	2 (B/D)			CV9 CV10 CV36	S2 S20	23	1969	ISOBUTANE
1970	KRYPTÓN, SCHLADENÝ, SKVAPALNENÝ	2	3A		2.2	593	120 ml	E1	P203		MP9	T75	TP5	RxBN	TU19 TA4 TT9	AT	3 (C/E)	V5		CV9 CV11 CV36	S20	22	1970	KRYPTON, REFRIGERATED LIQUID
1971	METÁN, STLAČENÝ alebo ZEMNÝ PLYN, STLAČENÝ s vysokým obsahom metánu	2	1F		2.1	392 662	0	E0	P200		MP9	(M)		CxBN(M)	TA4 TT9	FL	2 (B/D)			CV9 CV10 CV36	S2 S20	23	1971	METHANE, COMPRESSED or NATURAL GAS, COMPRESSED with high methane content
1972	METÁN, SCHLADENÝ, SKVAPALNENÝ alebo ZEMNÝ PLYN, SCHLADENÝ, SKVAPALNENÝ s vysokým obsahom metánu	2	3F		2.1	392	0	E0	P203		MP9	T75	TP5	RxBN	TU18 TA4 TT9	FL	2 (B/D)	V5		CV9 CV11 CV36	S2 S17	223	1972	METHANE, REFRIGERATED LIQUID or NATURAL GAS, REFRIGERATED LIQUID with high methane content
1973	ZMES CHLÓRDIFLUÓRMETÁNU A CHLÓRPENTAFLUÓRETÁNU s ustáleným bodom varu, približne so 49 % chlór difluórmétanu (CHLADIACI PLYN R 502)	2	2A		2.2	662	120 ml	E1	P200		MP9	(M) T50		PxBN(M)	TA4 TT9	AT	3 (C/E)			CV9 CV10 CV36		20	1973	CHLORODIFLUORO-METHANE AND CHLOROPENTAFLUORO-ETHANE MIXTURE with fixed boiling point, with approximately 49 % chlorodifluoromethane (REFRIGERANT GAS R 502)
1974	CHLÓRDIFLUÓRBRÓMMETÁN (CHLADIACI PLYN R 12B1)	2	2A		2.2	662	120 ml	E1	P200		MP9	(M) T50		PxBN(M)	TA4 TT9	AT	3 (C/E)			CV9 CV10 CV36		20	1974	CHLORODIFLUOROBROMO-METHANE (REFRIGERANT GAS R 12B1)
1975	ZMES OXIDU DUSÍKA A TETRAOXIDU DIDUSÍKA (ZMES OXIDU DUSÍKA A OXIDU DUSIČITÉHO)	2	2TOC		2.3 +5.1 +8		0	E0	P200		MP9						1 (D)			CV9 CV10 CV36	S14		1975	NITRIC OXIDE AND DINITROGEN TETROXIDE MIXTURE (NITRIC OXIDE AND NITROGEN DIOXIDE MIXTURE)

UN číslo	Pomenovanie a opis veci	Trieda	Klasifikačný kód	Obalová skupina	Bezpečnostné značky	Osobitné ustanovenia	Obmedzené a vyňaté množstvá		Obal			Prenosné cisterny a kontajnery na prepravu vo voľne loženom stave		ADR cisterna		Vozidlo na prepravu v cisternách	Dopravná kategória (Kód obmedzujúci tunel)	Osobitné ustanovenia na prepravu				Id. číslo nebezpečnosti	UN číslo	Pomenovanie a opis veci			
							3.4	3.5.1.2	4.1.4	4.1.4	4.1.10	4.2.5.2 7.3.2	4.2.5.3	4.3	4.3.5, 6.8.4			9.1.1.2	1.1.3.6 (8.6)	7.2.4	7.3.3				7.5.11	8.5	5.3.2.3
(1)	(2)	(3a)	(3b)	(4)	(5)	(6)	(7a)	(7b)	(8)	(9a)	(9b)	(10)	(11)	(12)	(13)	(14)	(15)	(16)	(17)	(18)	(19)	(20)	(1)	(2)			
1976	OKTAFLUÓRCYKLOBUTÁN (CHLADIACI PLYN RC 318)	2	2A		2.2	662	120 ml	E1	P200		MP9	(M) T50		PxBN(M)	TA4 TT9	AT	3 (C/E)			CV9 CV10 CV36		20	1976	OCTAFLUOROCYCLO-BUTANE (REFRIGERANT GAS RC 318)			
1977	DUSÍK, SCHLADENÝ, SKVAPALNENÝ	2	3A		2.2	345 346 593	120 ml	E1	P203		MP9	T75	TP5	RxBN	TU19 TA4 TT9	AT	3 (C/E)	V5		CV9 CV11 CV36	S20	22	1977	NITROGEN, REFRIGERATED LIQUID			
1978	PROPÁN	2	2F		2.1	392 652 657 662 674	0	E0	P200		MP9	(M) T50		PxBN(M)	TA4 TT9 TT11	FL	2 (B/D)			CV9 CV10 CV36	S2 S20	23	1978	PROPANE			
1982	TETRAFLUÓRMETÁN (CHLADIACI PLYN R 14)	2	2A		2.2	662	120 ml	E1	P200		MP9	(M)		PxBN(M)	TA4 TT9	AT	3 (C/E)			CV9 CV10 CV36		20	1982	TETRAFLUOROMETHANE (REFRIGERANT GAS R 14)			
1983	1-CHLÓR-2,2,2-TRIFLUÓRETÁN (CHLADIACI PLYN R 133a)	2	2A		2.2	662	120 ml	E1	P200		MP9	(M) T50		PxBN(M)	TA4 TT9	AT	3 (C/E)			CV9 CV10 CV36		20	1983	1-CHLORO-2,2,2-TRIFLUOROETHANE (REFRIGERANT GAS R 133a)			
1984	TRIFLUÓRMETÁN (CHLADIACI PLYN R 23)	2	2A		2.2	662	120 ml	E1	P200		MP9	(M)		PxBN(M)	TA4 TT9	AT	3 (C/E)			CV9 CV10 CV36		20	1984	TRIFLUOROMETHANE (REFRIGERANT GAS R 23)			
1986	ALKOHOLY, HORLAVÉ, JEDOVATÉ, I. N.	3	FT1	I	3 +6.1	274	0	E0	P001		MP7 MP17	T14	TP2 TP27	L10CH	TU14 TU15 TE21	FL	1 (C/E)			CV13 CV28	S2 S22	336	1986	ALCOHOLS, FLAMMABLE, TOXIC, N.O.S.			
1986	ALKOHOLY, HORLAVÉ, JEDOVATÉ, I. N.	3	FT1	II	3 +6.1	274	1 L	E2	P001 IBC02		MP19	T11	TP2 TP27	L4BH	TU15	FL	2 (D/E)			CV13 CV28	S2 S22	336	1986	ALCOHOLS, FLAMMABLE, TOXIC, N.O.S.			
1986	ALKOHOLY, HORLAVÉ, JEDOVATÉ, I. N.	3	FT1	III	3 +6.1	274	5 L	E1	P001 IBC03 R001		MP19	T7	TP1 TP28	L4BH	TU15	FL	3 (D/E)	V12		CV13 CV28	S2	36	1986	ALCOHOLS, FLAMMABLE, TOXIC, N.O.S.			
1987	ALKOHOLY, I. N. (tlak pary pri 50 °C viac ako 110 kPa)	3	F1	II	3	274 601 640C	1 L	E2	P001		MP19	T7	TP1 TP8 TP28	L1.5BN		FL	2 (D/E)				S2 S20	33	1987	ALCOHOLS, N.O.S. (vapour pressure at 50 °C more than 110 kPa)			
1987	ALKOHOLY, I. N. (tlak pary pri 50 °C najviac 110 kPa)	3	F1	II	3	274 601 640D	1 L	E2	P001 IBC02 R001		MP19	T7	TP1 TP8 TP28	LGBF		FL	2 (D/E)				S2 S20	33	1987	ALCOHOLS, N.O.S. (vapour pressure at 50 °C not more than 110 kPa)			
1987	ALKOHOLY, I. N.	3	F1	III	3	274 601	5 L	E1	P001 IBC03 LP01 R001		MP19	T4	TP1 TP29	LGBF		FL	3 (D/E)	V12			S2	30	1987	ALCOHOLS, N.O.S.			
1988	ALDEHYDY, HORLAVÉ, JEDOVATÉ, I. N.	3	FT1	I	3 +6.1	274	0	E0	P001		MP7 MP17	T14	TP2 TP27	L10CH	TU14 TU15 TE21	FL	1 (C/E)			CV13 CV28	S2 S22	336	1988	ALDEHYDES, FLAMMABLE, TOXIC, N.O.S.			
1988	ALDEHYDY, HORLAVÉ, JEDOVATÉ, I. N.	3	FT1	II	3 +6.1	274	1 L	E2	P001 IBC02		MP19	T11	TP2 TP27	L4BH	TU15	FL	2 (D/E)			CV13 CV28	S2 S22	336	1988	ALDEHYDES, FLAMMABLE, TOXIC, N.O.S.			
1988	ALDEHYDY, HORLAVÉ, JEDOVATÉ, I. N.	3	FT1	III	3 +6.1	274	5 L	E1	P001 IBC03 R001		MP19	T7	TP1 TP28	L4BH	TU15	FL	3 (D/E)	V12		CV13 CV28	S2	36	1988	ALDEHYDES, FLAMMABLE, TOXIC, N.O.S.			
1989	ALDEHYDY, I. N.	3	F1	I	3	274	0	E3	P001		MP7 MP17	T11	TP1 TP27	L4BN		FL	1 (D/E)				S2 S20	33	1989	ALDEHYDES, N.O.S.			
1989	ALDEHYDY, I. N. (tlak pary pri 50 °C viac ako 110 kPa)	3	F1	II	3	274 640C	1 L	E2	P001		MP19	T7	TP1 TP8 TP28	L1.5BN		FL	2 (D/E)				S2 S20	33	1989	ALDEHYDES, N.O.S. (vapour pressure at 50 °C more than 110 kPa)			
1989	ALDEHYDY, I. N. (tlak pary pri 50 °C najviac 110 kPa)	3	F1	II	3	274 640D	1 L	E2	P001 IBC02 R001		MP19	T7	TP1 TP8 TP28	LGBF		FL	2 (D/E)				S2 S20	33	1989	ALDEHYDES, N.O.S. (vapour pressure at 50 °C not more than 110 kPa)			
1989	ALDEHYDY, I. N.	3	F1	III	3	274	5 L	E1	P001 IBC03 LP01 R001		MP19	T4	TP1 TP29	LGBF		FL	3 (D/E)	V12			S2	30	1989	ALDEHYDES, N.O.S.			

UN číslo	Pomenovanie a opis veci	Trieda	Klasifikačný kód	Obalová skupina	Bezpečnostné značky	Osobitné ustanovenia	Obmedzené a vyňaté množstvá		Obal			Prenosné cisterny a kontajnery na prepravu vo voľne loženom stave		ADR cisterna		Vozidlo na prepravu v cisternách	Dopravná kategória (Kód obmedzujúci tunel)	Osobitné ustanovenia na prepravu				Id. číslo nebezpečnosti	UN číslo	Pomenovanie a opis veci	
							3.4	3.5.1.2	Obalové inštrukcie	Osobitné podmienky balenia	Ustanovenia na zmiešané balenie	Inštrukcie	Osobitné ustanovenia	Kód cisterny	Osobitné ustanovenia			Preprava kusov	Preprava vo voľne loženom stave	Nakládka, vykládka a manipulácia	Prevádzka				
(1)	(2)	(3a)	(3b)	(4)	(5)	(6)	(7a)	(7b)	(8)	(9a)	(9b)	(10)	(11)	(12)	(13)	(14)	(15)	(16)	(17)	(18)	(19)	(20)	(1)	(2)	
1990	BENZALDEHYD	9	M11	III	9		5 L	E1	P001 IBC03 LP01 R001		MP15	T2	TP1	LGBV		AT	3 (E)	V12				90	1990	BENZALDEHYDE	
1991	CHLOROPRÉN, STABILIZOVANÝ	3	FT1	I	3 +6.1	386	0	E0	P001		MP7 MP17	T14	TP2 TP6	L10CH	TU14 TU15 TE21	FL	1 (C/E)	V8		CV13 CV28	S2 S4 S22	336	1991	CHLOROPRENE, STABILIZED	
1992	LÁTKA KVAPALNÁ HOREAVÁ, JEDOVATÁ, I. N.	3	FT1	I	3 +6.1	274	0	E0	P001		MP7 MP17	T14	TP2 TP27	L10CH	TU14 TU15 TE21	FL	1 (C/E)			CV13 CV28	S2 S22	336	1992	FLAMMABLE LIQUID, TOXIC, N.O.S.	
1992	LÁTKA KVAPALNÁ HOREAVÁ, JEDOVATÁ, I. N.	3	FT1	II	3 +6.1	274	1 L	E2	P001 IBC02		MP19	T7	TP2	L4BH	TU15	FL	2 (D/E)			CV13 CV28	S2 S22	336	1992	FLAMMABLE LIQUID, TOXIC, N.O.S.	
1992	LÁTKA KVAPALNÁ HOREAVÁ, JEDOVATÁ, I. N.	3	FT1	III	3 +6.1	274	5 L	E1	P001 IBC03 R001		MP19	T7	TP1 TP28	L4BH	TU15	FL	3 (D/E)	V12			CV13 CV28	S2	36	1992	FLAMMABLE LIQUID, TOXIC, N.O.S.
1993	LÁTKA KVAPALNÁ HOREAVÁ, I. N.	3	F1	I	3	274	0	E3	P001		MP7 MP17	T11	TP1 TP27	L4BN		FL	1 (D/E)				S2 S20	33	1993	FLAMMABLE LIQUID, N.O.S.	
1993	LÁTKA KVAPALNÁ HOREAVÁ, I. N. (tlak pary pri 50 °C viac ako 110 kPa)	3	F1	II	3	274 601 640C	1 L	E2	P001		MP19	T7	TP1 TP8 TP28	L1.5BN		FL	2 (D/E)				S2 S20	33	1993	FLAMMABLE LIQUID, N.O.S. (vapour pressure at 50 °C more than 110 kPa)	
1993	LÁTKA KVAPALNÁ HOREAVÁ, I. N. (tlak pary pri 50 °C najviac 110 kPa)	3	F1	II	3	274 601 640D	1 L	E2	P001 IBC02 R001		MP19	T7	TP1 TP8 TP28	LGBF		FL	2 (D/E)				S2 S20	33	1993	FLAMMABLE LIQUID, N.O.S. (vapour pressure at 50 °C not more than 110 kPa)	
1993	LÁTKA KVAPALNÁ HOREAVÁ, I. N.	3	F1	III	3	274 601	5 L	E1	P001 IBC03 LP01 R001		MP19	T4	TP1 TP29	LGBF		FL	3 (D/E)	V12			S2	30	1993	FLAMMABLE LIQUID, N.O.S.	
1993	LÁTKA KVAPALNÁ HOREAVÁ, I. N. (majúca bod vzplanutia pod 23 °C a viskózna podľa bodu 2.2.3.1.4) (tlak pary pri 50 °C viac ako 110 kPa)	3	F1	III	3	274 601	5 L	E1	P001 R001		MP19						3 (E)				S2		1993	FLAMMABLE LIQUID, N.O.S. (having a flash-point below 23 °C and viscous according to 2.2.3.1.4) (vapour pressure at 50 °C more than 110 kPa)	
1993	LÁTKA KVAPALNÁ HOREAVÁ, I. N. (majúca bod vzplanutia pod 23 °C a viskózna podľa bodu 2.2.3.1.4) (tlak pary pri 50 °C najviac 110 kPa)	3	F1	III	3	274 601	5 L	E1	P001 IBC02 R001	BB4	MP19						3 (E)				S2		1993	FLAMMABLE LIQUID, N.O.S. (having a flash-point below 23 °C and viscous according to 2.2.3.1.4) (vapour pressure at 50 °C not more than 110 kPa)	
1994	PENTAKARBONYL ŽELEZA	6.1	TF1	I	6.1 +3	354	0	E0	P601		MP2	T22	TP2	L15CH	TU14 TU15 TU31 TE19 TE21 TM3	FL	1 (C/D)			CV1 CV13 CV28	S2 S9 S14	663	1994	IRON PENTACARBONYL	
1999	DECHTY, KVAPALNÉ vrátane cestných olejov a riedených bitúmenov (tlak pary pri 50 °C viac ako 110 kPa)	3	F1	II	3	640C	5 L	E2	P001		MP19	T3	TP3 TP29	L1.5BN		FL	2 (D/E)				S2 S20	33	1999	TARS, LIQUID, including road oils, and cutback bitumens (vapour pressure at 50 °C more than 110 kPa)	
1999	DECHTY, KVAPALNÉ vrátane cestných olejov a riedených bitúmenov (tlak pary pri 50 °C najviac 110 kPa)	3	F1	II	3	640D	5 L	E2	P001 IBC02 R001		MP19	T3	TP3 TP29	LGBF		FL	2 (D/E)				S2 S20	33	1999	TARS, LIQUID, including road oils, and cutback bitumens (vapour pressure at 50 °C not more than 110 kPa)	
1999	DECHTY, KVAPALNÉ vrátane cestných olejov a riedených bitúmenov	3	F1	III	3		5 L	E1	P001 IBC03 LP01 R001		MP19	T1	TP3	LGBF		FL	3 (D/E)	V12			S2	30	1999	TARS, LIQUID, including road oils, and cutback bitumens	
1999	DECHTY, KVAPALNÉ vrátane cestných olejov a riedených bitúmenov (majúce bod vzplanutia pod 23 °C a sú viskózne podľa bodu 2.2.3.1.4) (tlak pary pri 50 °C viac ako 110 kPa)	3	F1	III	3		5 L	E1	P001 R001		MP19						3 (E)				S2		1999	TARS, LIQUID, including road oils, and cutback bitumens (having a flash-point below 23 °C and viscous according to 2.2.3.1.4) (vapour pressure at 50 °C more than 110 kPa)	

UN číslo	Pomenovanie a opis veci	Trieda	Klasifikačný kód	Obalová skupina	Bezpečnostné značky	Osobitné ustanovenia	Obmedzené a vyňaté množstvá		Obal			Prenosné cisterny a kontajnery na prepravu vo voľne loženom stave		ADR cisterna		Vozidlo na prepravu v cisternách	Dopravná kategória (Kód obmedzujúci tunel)	Osobitné ustanovenia na prepravu				Id. číslo nebezpečnosti	UN číslo	Pomenovanie a opis veci
							3.4	3.5.1.2	4.1.4	4.1.4	4.1.10	Inštrukcie	Osobitné ustanovenia	Kód cisterny	Osobitné ustanovenia			7.2.4	7.3.3	7.5.11	8.5			
(1)	(2)	(3a)	(3b)	(4)	(5)	(6)	(7a)	(7b)	(8)	(9a)	(9b)	(10)	(11)	(12)	(13)	(14)	(15)	(16)	(17)	(18)	(19)	(20)	(1)	(2)
1999	DECHTY, KVAPALNÉ vrátane cestných olejov a riedených bitúmenov (majúce bod vzplanutia pod 23 °C a sú viskózne podľa bodu 2.2.3.1.4) (tlak pary pri 50 °C najviac 110 kPa)	3	F1	III	3		5 L	E1	P001 IBC02 R001	BB4	MP19						3 (E)				S2		1999	TARS, LIQUID, including road oils, and cutback bitumens (having a flash-point below 23 °C and viscous according to 2.2.3.1.4) (vapour pressure at 50 °C not more than 110 kPa)
2000	CELULOID v blokoch, tyčiach, rolách, hárkoch, rúrkach, atď., okrem odpadov	4.1	F1	III	4.1	383 502	5 kg	E1	P002 LP02 R001	PP7	MP11						3 (E)						2000	CELLULOID in block, rods, rolls, sheets, tubes, etc., except scrap
2001	NAFTENÁTY KOBALTNATÉ, PRÁŠKOVÉ	4.1	F3	III	4.1		5 kg	E1	P002 IBC08 LP02 R001	B3	MP11	T1	TP33	SGAV		AT	3 (E)		VC1 VC2			40	2001	COBALT NAPHTHENATES, POWDER
2002	CELULOID, ODPAD	4.2	S2	III	4.2	526 592	0	E0	P002 IBC08 LP02 R001	PP8 B3	MP14						3 (E)	V1					2002	CELLULOID, SCRAP
2004	DIAMID HORČÍKA	4.2	S4	II	4.2		0	E2	P410 IBC06		MP14	T3	TP33	SGAN		AT	2 (D/E)	V1				40	2004	MAGNESIUM DIAMIDE
2006	PLASTY NA BÁZE NITROCELULÓZY, SCHOPNÉ SAMOOHREVVU, I. N.	4.2	S2	III	4.2	274 528	0	E0	P002 R001		MP14						3 (E)	V1					2006	PLASTICS, NITROCELLULOSE-BASED, SELF-HEATING, N.O.S.
2008	ZIRKÓNÍUM PRÁŠKOVÉ, SUCHÉ	4.2	S4	I	4.2	524 540	0	E0	P404		MP13	T21	TP7 TP33			AT	0 (B/E)	V1			S20	43	2008	ZIRCONIUM POWDER, DRY
2008	ZIRKÓNÍUM PRÁŠKOVÉ, SUCHÉ	4.2	S4	II	4.2	524 540	0	E2	P410 IBC06		MP14	T3	TP33	SGAN		AT	2 (D/E)	V1				40	2008	ZIRCONIUM POWDER, DRY
2008	ZIRKÓNÍUM PRÁŠKOVÉ, SUCHÉ	4.2	S4	III	4.2	524 540	0	E1	P002 IBC08 LP02 R001	B3	MP14	T1	TP33	SGAN		AT	3 (E)	V1	VC1 VC2 API			40	2008	ZIRCONIUM POWDER, DRY
2009	ZIRKÓNÍUM SUCHÉ ako plechy, pásy alebo stočený drôt	4.2	S4	III	4.2	524 592	0	E1	P002 LP02 R001		MP14						3 (E)	V1	VC1 VC2 API			40	2009	ZIRCONIUM, DRY, finished sheets, strip or coiled wire
2010	HYDRID HOREČNATÝ	4.3	W2	I	4.3		0	E0	P403		MP2						1 (E)	V1		CV23	S20		2010	MAGNESIUM HYDRIDE
2011	FOSFID HOREČNATÝ	4.3	WT2	I	4.3 +6.1		0	E0	P403		MP2						1 (E)	V1		CV23 CV28	S20		2011	MAGNESIUM PHOSPHIDE
2012	FOSFID DRASELNÝ	4.3	WT2	I	4.3 +6.1		0	E0	P403		MP2						1 (E)	V1		CV23 CV28	S20		2012	POTASSIUM PHOSPHIDE
2013	FOSFID STRONTNATÝ	4.3	WT2	I	4.3 +6.1		0	E0	P403		MP2						1 (E)	V1		CV23 CV28	S20		2013	STRONTIUM PHOSPHIDE
2014	PEROXID VODÍKA, VODNÝ ROZTOK najmenej s 20 %, ale najviac 60 % peroxidu vodíka (ak je to požadované, stabilizovaný)	5.1	OC1	II	5.1 +8		1 L	E2	P504 IBC02	PP10 B5	MP15	T7	TP2 TP6 TP24	L4BV(+)	TU3 TC2 TE8 TE11 TT1	AT	2 (E)			CV24		58	2014	HYDROGEN PEROXIDE, AQUEOUS SOLUTION with not less than 20 % but not more than 60 % hydrogen peroxide (stabilized as necessary)
2015	PEROXID VODÍKA, VODNÝ ROZTOK, STABILIZOVANÝ s viac ako 70 % peroxidu vodíka	5.1	OC1	I	5.1 +8	640N	0	E0	P501		MP2	T9	TP2 TP6 TP24	L4DV(+)	TU3 TU28 TC2 TE8 TE9 TT1	FL	1 (B/E)	V5		CV24	S20	559	2015	HYDROGEN PEROXIDE, AQUEOUS SOLUTION, STABILIZED with more than 70 % hydrogen peroxide
2015	PEROXID VODÍKA, VODNÝ ROZTOK, STABILIZOVANÝ s viac ako 60 % peroxidu vodíka a najviac 70 % peroxidu vodíka	5.1	OC1	I	5.1 +8	640O	0	E0	P501		MP2	T9	TP2 TP6 TP24	L4BV(+)	TU3 TU28 TC2 TE7 TE8 TE9 TT1	FL	1 (B/E)	V5		CV24	S20	559	2015	HYDROGEN PEROXIDE, AQUEOUS SOLUTION, STABILIZED with more than 60 % hydrogen peroxide and not more than 70 % hydrogen peroxide

UN číslo	Pomenovanie a opis veci	Trieda	Klasifikačný kód	Obalová skupina	Bezpečnostné značky	Osobitné ustanovenia	Obmedzené a vyňaté množstvá		Obal			Prenosné cisterny a kontajnery na prepravu vo voľne loženom stave		ADR cisterna		Vozidlo na prepravu v cisternách	Dopravná kategória (Kód obmedzujúci tunel)	Osobitné ustanovenia na prepravu				Id. číslo nebezpečnosti	UN číslo	Pomenovanie a opis veci
							3.4	3.5.1.2	Obalové inštrukcie	Osobitné podmienky balenia	Ustanovenia na zmiešané balenie	Inštrukcie	Osobitné ustanovenia	Kód cisterny	Osobitné ustanovenia			Preprava kusov	Preprava vo voľne loženom stave	Nakládka, vykládka a manipulácia	Prevádzka			
(1)	(2)	(3a)	(3b)	(4)	(5)	(6)	(7a)	(7b)	(8)	(9a)	(9b)	(10)	(11)	(12)	(13)	(14)	(15)	(16)	(17)	(18)	(19)	(20)	(1)	(2)
2016	MUNÍCIA, JEDOVATÁ, NEVÝBUŠNÁ, bez trhacej alebo výmetnej náplne, nezaistená	6.1	T2		6.1		0	E0	P600		MP10						2 (E)			CV13 CV28	S9 S19		2016	AMMUNITION, TOXIC, NON-EXPLOSIVE without burster or expelling charge, non-fuzed
2017	MUNÍCIA, SLZOTVORNÁ, NEVÝBUŠNÁ, bez trhacej alebo výmetnej náplne, nezaistená	6.1	TC2		6.1 +8		0	E0	P600								2 (E)			CV13 CV28	S9 S19		2017	AMMUNITION, TEAR-PRODUCING, NON-EXPLOSIVE without burster or expelling charge, non-fuzed
2018	CHLÓRANILÍNY, TUHÉ	6.1	T2	II	6.1		500 g	E4	P002 IBC08	B4	MP10	T3	TP33	SGAH L4BH	TU15 TE19	AT	2 (D/E)	V11		CV13 CV28	S9 S19	60	2018	CHLOROANILINES, SOLID
2019	CHLÓRANILÍNY, KVAPALNÉ	6.1	T1	II	6.1		100 ml	E4	P001 IBC02		MP15	T7	TP2	L4BH	TU15 TE19	AT	2 (D/E)			CV13 CV28	S9 S19	60	2019	CHLOROANILINES, LIQUID
2020	CHLÓRFENOLY, TUHÉ	6.1	T2	III	6.1	205	5 kg	E1	P002 IBC08 LP02 R001	B3	MP10	T1	TP33	SGAH	TU15 TE19	AT	2 (E)		VC1 VC2 AP7	CV13 CV28	S9	60	2020	CHLOROPHENOLS, SOLID
2021	CHLÓRFENOLY, KVAPALNÉ	6.1	T1	III	6.1		5 L	E1	P001 IBC03 LP01 R001		MP19	T4	TP1	L4BH	TU15 TE19	AT	2 (E)	V12		CV13 CV28	S9	60	2021	CHLOROPHENOLS, LIQUID
2022	KYSELINA KREZOLOVÁ	6.1	TC1	II	6.1 +8		100 ml	E4	P001 IBC02		MP15	T7	TP2	L4BH	TU15 TE19	AT	2 (D/E)			CV13 CV28	S9 S19	68	2022	CRESYLIC ACID
2023	EPICHLÓRHYDRÍN	6.1	TF1	II	6.1 +3	279	100 ml	E4	P001 IBC02		MP15	T7	TP2	L4BH	TU15 TE19	FL	2 (D/E)			CV13 CV28	S2 S9 S19	63	2023	EPICHLOROHYDRIN
2024	ZLÚČENINA ORTUTI, KVAPALNÁ, I. N.	6.1	T4	I	6.1	43 274	0	E5	P001		MP8 MP17			L10CH	TU14 TU15 TE19 TE21	AT	1 (C/E)			CV1 CV13 CV28	S9 S14	66	2024	MERCURY COMPOUND, LIQUID, N.O.S.
2024	ZLÚČENINA ORTUTI, KVAPALNÁ, I. N.	6.1	T4	II	6.1	43 274	100 ml	E4	P001 IBC02		MP15			L4BH	TU15 TE19	AT	2 (D/E)			CV13 CV28	S9 S19	60	2024	MERCURY COMPOUND, LIQUID, N.O.S.
2024	ZLÚČENINA ORTUTI, KVAPALNÁ, I. N.	6.1	T4	III	6.1	43 274	5 L	E1	P001 IBC03 LP01 R001		MP19			L4BH	TU15 TE19	AT	2 (E)	V12		CV13 CV28	S9	60	2024	MERCURY COMPOUND, LIQUID, N.O.S.
2025	ZLÚČENINA ORTUTI, TUHÁ, I. N.	6.1	T5	I	6.1	43 66 274 529	0	E5	P002 IBC07		MP18	T6	TP33	S10AH	TU15 TE19	AT	1 (C/E)	V10		CV1 CV13 CV28	S9 S14	66	2025	MERCURY COMPOUND, SOLID, N.O.S.
2025	ZLÚČENINA ORTUTI, TUHÁ, I. N.	6.1	T5	II	6.1	43 66 274 529	500 g	E4	P002 IBC08	B4	MP10	T3	TP33	SGAH	TU15 TE19	AT	2 (D/E)	V11		CV13 CV28	S9 S19	60	2025	MERCURY COMPOUND, SOLID, N.O.S.
2025	ZLÚČENINA ORTUTI, TUHÁ, I. N.	6.1	T5	III	6.1	43 66 274 529	5 kg	E1	P002 IBC08 LP02 R001	B3	MP10	T1	TP33	SGAH	TU15 TE19	AT	2 (E)		VC1 VC2 AP7	CV13 CV28	S9	60	2025	MERCURY COMPOUND, SOLID, N.O.S.
2026	ZLÚČENINA FENYLORTUŤNATÁ, I. N.	6.1	T3	I	6.1	43 274	0	E5	P002 IBC07		MP18	T6	TP33	S10AH L10CH	TU14 TU15 TE19 TE21	AT	1 (C/E)	V10		CV1 CV13 CV28	S9 S14	66	2026	PHENYLMERCURIC COMPOUND, N.O.S.
2026	ZLÚČENINA FENYLORTUŤNATÁ, I. N.	6.1	T3	II	6.1	43 274	500 g	E4	P002 IBC08	B4	MP10	T3	TP33	SGAH L4BH	TU15 TE19	AT	2 (D/E)	V11		CV13 CV28	S9 S19	60	2026	PHENYLMERCURIC COMPOUND, N.O.S.
2026	ZLÚČENINA FENYLORTUŤNATÁ, I. N.	6.1	T3	III	6.1	43 274	5 kg	E1	P002 IBC08 LP02 R001	B3	MP10	T1	TP33	SGAH L4BH	TU15 TE19	AT	2 (E)		VC1 VC2 AP7	CV13 CV28	S9	60	2026	PHENYLMERCURIC COMPOUND, N.O.S.
2027	ARZENITAN SODNÝ, TUHÝ	6.1	T5	II	6.1	43	500 g	E4	P002 IBC08	B4	MP10	T3	TP33	SGAH	TU15 TE19	AT	2 (D/E)	V11		CV13 CV28	S9 S19	60	2027	SODIUM ARSENITE, SOLID

UN číslo	Pomenovanie a opis veci	Trieda	Klasifikačný kód	Obalová skupina	Bezpečnostné značky	Osobitné ustanovenia	Obmedzené a vyňaté množstvá		Obal			Prenosné cisterny a kontajnery na prepravu vo voľne loženom stave		ADR cisterna		Vozidlo na prepravu v cisternách	Dopravná kategória (Kód obmedzujúci tunel)	Osobitné ustanovenia na prepravu				Id. číslo nebezpečnosti	UN číslo	Pomenovanie a opis veci
							3.4	3.5.1.2	Obalové inštrukcie	Osobitné podmienky balenia	Ustanovenia na zmiešané balenie	Inštrukcie	Osobitné ustanovenia	Kód cisterny	Osobitné ustanovenia			Preprava kusov	Preprava vo voľne loženom stave	Nakládká, vykládka a manipulácia	Prevádzka			
(1)	(2)	(3a)	(3b)	(4)	(5)	(6)	(7a)	(7b)	(8)	(9a)	(9b)	(10)	(11)	(12)	(13)	(14)	(15)	(16)	(17)	(18)	(19)	(20)	(1)	(2)
2028	BOMBY, DYMOVNICE, NEVÝBUŠNÉ so žieravou kvapalnou látkou, bez iniciálneho zariadenia	8	C11	II	8		0	E0	P803								2 (E)					2028	BOMBS, SMOKE, NON-EXPLOSIVE with corrosive liquid, without initiating device	
2029	HYDRAZIN, BEZVODÝ	8	CFT	I	8 +3 +6.1		0	E0	P001		MP8 MP17						1 (E)		CV13 CV28	S2 S14		2029	HYDRAZINE, ANHYDROUS	
2030	HYDRAZÍN, VODNÝ ROZTOK s viac ako 37 % hm. hydrázínu	8	CT1	I	8 +6.1	530	0	E0	P001		MP8 MP17	T10	TP2	L10BH		AT	1 (C/D)		CV13 CV28	S14	886	2030	HYDRAZINE AQUEOUS SOLUTION, with more than 37 % hydrazine by mass	
2030	HYDRAZÍN, VODNÝ ROZTOK s viac ako 37 % hm. hydrázínu	8	CT1	II	8 +6.1	530	1 L	E0	P001 IBC02		MP15	T7	TP2	L4BN		AT	2 (E)		CV13 CV28		86	2030	HYDRAZINE AQUEOUS SOLUTION, with more than 37 % hydrazine by mass	
2030	HYDRAZÍN, VODNÝ ROZTOK s viac ako 37 % hm. hydrázínu	8	CT1	III	8 +6.1	530	5 L	E1	P001 IBC03 LP01 R001		MP19	T4	TP1	L4BN		AT	3 (E)	V12	CV13 CV28		86	2030	HYDRAZINE AQUEOUS SOLUTION, with more than 37 % hydrazine by mass	
2031	KYSELINA DUSIČNÁ, iná ako červenodymiac, s viac ako 70 % kyseliny dusičnej	8	CO1	I	8 +5.1		0	E0	P001	PP81	MP8 MP17	T10	TP2	L10BH	TC6 TT1	AT	1 (E)		CV24	S14	885	2031	NITRIC ACID, other than red fuming, with more than 70 % nitric acid	
2031	KYSELINA DUSIČNÁ, iná ako červenodymiac, najmenej s 65 %, ale najviac s 70 % kyseliny dusičnej	8	CO1	II	8 +5.1		1 L	E2	P001 IBC02	PP81 B15	MP15	T8	TP2	L4BN	TU42	AT	2 (E)		CV24		85	2031	NITRIC ACID, other than red fuming, with at least 65 %, but not more than 70 % nitric acid	
2031	KYSELINA DUSIČNÁ, iná ako červenodymiac, s menej ako 65 % kyseliny dusičnej	8	C1	II	8		1 L	E2	P001 IBC02	PP81 B15	MP15	T8	TP2	L4BN	TU42	AT	2 (E)				80	2031	NITRIC ACID, other than red fuming, with less than 65 % nitric acid	
2032	KYSELINA DUSIČNÁ, ČERVENO DYMIACA	8	COT	I	8 +5.1 +6.1		0	E0	P602		MP8 MP17	T20	TP2	L10BH	TC6 TT1	AT	1 (C/D)		CV13 CV24 CV28	S14	856	2032	NITRIC ACID, RED FUMING	
2033	OXID DRASELNÝ	8	C6	II	8		1 kg	E2	P002 IBC08	B4	MP10	T3	TP33	SGAN		AT	2 (E)	V11			80	2033	POTASSIUM MONOXIDE	
2034	ZMES VODÍKA A METÁNU, STLAČENÁ	2	1F		2.1	662	0	E0	P200		MP9	(M)		CxBN(M)	TA4 TT9	FL	2 (B/D)		CV9 CV10 CV36	S2 S20	23	2034	HYDROGEN AND METHANE MIXTURE, COMPRESSED	
2035	1,1,1-TRIFLUÓRETÁN (CHLADIACI PLYN R 143a)	2	2F		2.1	662	0	E0	P200		MP9	(M) T50		PxBN(M)	TA4 TT9	FL	2 (B/D)		CV9 CV10 CV36	S2 S20	23	2035	1,1,1-TRIFLUOROETHANE (REFRIGERANT GAS R 143a)	
2036	XENÓN	2	2A		2.2	378 392 662	120 ml	E1	P200		MP9	(M)		PxBN(M)	TA4 TT9	AT	3 (C/E)		CV9 CV10 CV36		20	2036	XENON	
2037	NÁDOBY, MALÉ, OBSAHUJÚCE PLYN (PLYNOVÉ BOMBIČKY) bez vypúšťacieho zariadenia, jednorazové	2	5A		2.2	191 303 327 344	1 L	E0	P003 LP200	PP17 RR6	MP9						3 (E)		CV9 CV12			2037	RECEPTACLES, SMALL, CONTAINING GAS (GAS CARTRIDGES) without a release device, non-refillable	
2037	NÁDOBY, MALÉ, OBSAHUJÚCE PLYN (PLYNOVÉ BOMBIČKY) bez vypúšťacieho zariadenia, jednorazové	2	5F		2.1	191 303 327 344	1 L	E0	P003 LP200	PP96 PP17 RR6 L2	MP9						2 (D)		CV9 CV12	S2		2037	RECEPTACLES, SMALL, CONTAINING GAS (GAS CARTRIDGES) without a release device, non-refillable	
2037	NÁDOBY, MALÉ, OBSAHUJÚCE PLYN (PLYNOVÉ BOMBIČKY) bez vypúšťacieho zariadenia, jednorazové	2	5O		2.2 +5.1	191 303 327 344	1 L	E0	P003 LP200	PP96 PP17 RR6 L2	MP9						3 (E)		CV9 CV12			2037	RECEPTACLES, SMALL, CONTAINING GAS (GAS CARTRIDGES) without a release device, non-refillable	

UN číslo	Pomenovanie a opis veci	Trieda	Klasifikačný kód	Obalová skupina	Bezpečnostné značky	Osobitné ustanovenia	Obmedzené a vyňaté množstvá		Obal			Prenosné cisterny a kontajnery na prepravu vo voľne loženom stave		ADR cisterna		Vozidlo na prepravu v cisternách	Dopravná kategória (Kód obmedzujúci tunel)	Osobitné ustanovenia na prepravu				Id. číslo nebezpečnosti	UN číslo	Pomenovanie a opis veci
							3.4	3.5.1.2	Obalové inštrukcie	Osobitné podmienky balenia	Ustanovenia na zmiešané balenie	Inštrukcie	Osobitné ustanovenia	Kód cisterny	Osobitné ustanovenia			Preprava kusov	Preprava vo voľne loženom stave	Nakládka, vykládka a manipulácia	Prevádzka			
(1)	(2)	(3a)	(3b)	(4)	(5)	(6)	(7a)	(7b)	(8)	(9a)	(9b)	(10)	(11)	(12)	(13)	(14)	(15)	(16)	(17)	(18)	(19)	(20)	(1)	(2)
2037	NÁDOBY, MALÉ, OBSAHUJÚCE PLYN (PLYNOVÉ BOMBIČKY) bez vypúšťacieho zariadenia, jednorazové	2	5T		2.3	303 327 344	120 ml	E0	P003 LP200	PP96 PP17 RR6 L2	MP9						1 (D)			CV9 CV12			2037	RECEPTACLES, SMALL, CONTAINING GAS (GAS CARTRIDGES) without a release device, non-refillable
2037	NÁDOBY, MALÉ, OBSAHUJÚCE PLYN (PLYNOVÉ BOMBIČKY) bez vypúšťacieho zariadenia, jednorazové	2	5TC		2.3 +8	303 327 344	120 ml	E0	P003 LP200	PP96 PP17 RR6 L2	MP9						1 (D)			CV9 CV12			2037	RECEPTACLES, SMALL, CONTAINING GAS (GAS CARTRIDGES) without a release device, non-refillable
2037	NÁDOBY, MALÉ, OBSAHUJÚCE PLYN (PLYNOVÉ BOMBIČKY) bez vypúšťacieho zariadenia, jednorazové	2	5TF		2.3 +2.1	303 327 344	120 ml	E0	P003 LP200	PP96 PP17 RR6 L2	MP9						1 (D)			CV9 CV12	S2		2037	RECEPTACLES, SMALL, CONTAINING GAS (GAS CARTRIDGES) without a release device, non-refillable
2037	NÁDOBY, MALÉ, OBSAHUJÚCE PLYN (PLYNOVÉ BOMBIČKY) bez vypúšťacieho zariadenia, jednorazové	2	5TFC		2.3 +2.1 +8	303 327 344	120 ml	E0	P003 LP200	PP96 PP17 RR6 L2	MP9						1 (D)			CV9 CV12	S2		2037	RECEPTACLES, SMALL, CONTAINING GAS (GAS CARTRIDGES) without a release device, non-refillable
2037	NÁDOBY, MALÉ, OBSAHUJÚCE PLYN (PLYNOVÉ BOMBIČKY) bez vypúšťacieho zariadenia, jednorazové	2	5TO		2.3 +5.1	303 327 344	120 ml	E0	P003 LP200	PP96 PP17 RR6 L2	MP9						1 (D)			CV9 CV12			2037	RECEPTACLES, SMALL, CONTAINING GAS (GAS CARTRIDGES) without a release device, non-refillable
2037	NÁDOBY, MALÉ, OBSAHUJÚCE PLYN (PLYNOVÉ BOMBIČKY) bez vypúšťacieho zariadenia, jednorazové	2	5TOC		2.3 +5.1 +8	303 327 344	120 ml	E0	P003 LP200	PP96 PP17 RR6 L2	MP9						1 (D)			CV9 CV12			2037	RECEPTACLES, SMALL, CONTAINING GAS (GAS CARTRIDGES) without a release device, non-refillable
2038	DINITROTOLUÉNY, KVAPALNÉ	6.1	T1	II	6.1		100 ml	E4	P001 IBC02		MP15	T7	TP2	L4BH	TU15 TE19	AT	2 (D/E)			CV13 CV28	S9 S19	60	2038	DINITROTOLUENES, LIQUID
2044	2, 2-DIMETYLPROPÁN	2	2F		2.1	662	0	E0	P200		MP9	(M)		PxBN(M)	TA4 TT9	FL	2 (B/D)			CV9 CV10 CV36	S2 S20	23	2044	2,2-DIMETHYLPROPANE
2045	IZOBUTYRALDEHYD (IZOBUTYLALDEHYD)	3	F1	II	3		1 L	E2	P001 IBC02 R001		MP19	T4	TP1	LGBF		FL	2 (D/E)				S2 S20	33	2045	ISOBUTYRALDEHYDE (ISOBUTYL ALDEHYDE)
2046	CYMÉNY	3	F1	III	3		5 L	E1	P001 IBC03 LP01 R001		MP19	T2	TP1	LGBF		FL	3 (D/E)	V12			S2	30	2046	CYMENES
2047	DICHLÓRPROPÉNY	3	F1	II	3		1 L	E2	P001 IBC02 R001		MP19	T4	TP1	LGBF		FL	2 (D/E)				S2 S20	33	2047	DICHLOROPROPENES
2047	DICHLÓRPROPÉNY	3	F1	III	3		5 L	E1	P001 IBC03 LP01 R001		MP19	T2	TP1	LGBF		FL	3 (D/E)	V12			S2	30	2047	DICHLOROPROPENES
2048	DICYKLOPENTADIÉN	3	F1	III	3		5 L	E1	P001 IBC03 LP01 R001		MP19	T2	TP1	LGBF		FL	3 (D/E)	V12			S2	30	2048	DICYCLOPENTADIENE
2049	DIETYLBNZÉN	3	F1	III	3		5 L	E1	P001 IBC03 LP01 R001		MP19	T2	TP1	LGBF		FL	3 (D/E)	V12			S2	30	2049	DIETHYLBENZENE

UN číslo	Pomenovanie a opis veci	Trieda	Klasifikačný kód	Obalová skupina	Bezpečnostná značka	Osobitné ustanovenia	Obmedzené a vyňaté množstvá		Obal			Prenosné cisterny a kontajnery na prepravu vo voľne loženom stave		ADR cisterna		Vozidlo na prepravu v cisternách	Dopravná kategória (Kód obmedzujúci tunel)	Osobitné ustanovenia na prepravu				Id. číslo nebezpečnosti	UN číslo	Pomenovanie a opis veci
							3.4	3.5.1.2	Obalové inštrukcie	Osobitné podmienky balenia	Ustanovenia na zmiešané balenie	Inštrukcie	Osobitné ustanovenia	Kód cisterny	Osobitné ustanovenia			Preprava kusov	Preprava vo voľne loženom stave	Nakládka, vykládka a manipulácia	Prevádzka			
(1)	(2)	(3a)	(3b)	(4)	(5)	(6)	(7a)	(7b)	(8)	(9a)	(9b)	(10)	(11)	(12)	(13)	(14)	(15)	(16)	(17)	(18)	(19)	(20)	(1)	(2)
	3.1.2	2.2	2.2	2.1.1.3	5.2.2	3.3	3.4	3.5.1.2	4.1.4	4.1.4	4.1.10	4.2.5.2 7.3.2	4.2.5.3	4.3	4.3.5, 6.8.4	9.1.1.2	1.1.3.6 (8.6)	7.2.4	7.3.3	7.5.11	8.5	5.3.2.3		3.1.2
2050	DIIZOBUTYLÉN, IZOMERICKÉ ZLÚČENINY	3	F1	II	3		1 L	E2	P001 IBC02 R001		MP19	T4	TP1	LGBF		FL	2 (D/E)				S2 S20	33	2050	DIISOBUTYLENE, ISOMERIC COMPOUNDS
2051	2-DIMETYLAMINO-ETANOL	8	CF1	II	8 +3		1 L	E2	P001 IBC02		MP15	T7	TP2	L4BN		FL	2 (D/E)				S2	83	2051	2-DIMETHYLAMINO-ETHANOL
2052	DIPENTÉN	3	F1	III	3		5 L	E1	P001 IBC03 LP01 R001		MP19	T2	TP1	LGBF		FL	3 (D/E)	V12			S2	30	2052	DIPENTENE
2053	METYLIIZOBUTYL-KARBINOL	3	F1	III	3		5 L	E1	P001 IBC03 LP01 R001		MP19	T2	TP1	LGBF		FL	3 (D/E)	V12			S2	30	2053	METHYL ISOBUTYL CARBINOL
2054	MORFOLÍN	8	CF1	I	8 +3		0	E0	P001		MP8 MP17	T10	TP2	L10BH		FL	1 (D/E)				S2 S14	883	2054	MORPHOLINE
2055	STYRÉN MONOMÉR, STABILIZOVANÝ	3	F1	III	3	386	5 L	E1	P001 IBC03 LP01 R001		MP19	T2	TP1	LGBF		FL	3 (D/E)	V8 V12			S2 S4	39	2055	STYRENE MONOMER, STABILIZED
2056	TETRAHYDROFURÁN	3	F1	II	3		1 L	E2	P001 IBC02 R001		MP19	T4	TP1	LGBF		FL	2 (D/E)				S2 S20	33	2056	TETRAHYDROFURAN
2057	TRIPROPYLÉN	3	F1	II	3		1 L	E2	P001 IBC02 R001		MP19	T4	TP1	LGBF		FL	2 (D/E)				S2 S20	33	2057	TRIPROPYLENE
2057	TRIPROPYLÉN	3	F1	III	3		5 L	E1	P001 IBC03 LP01 R001		MP19	T2	TP1	LGBF		FL	3 (D/E)	V12			S2	30	2057	TRIPROPYLENE
2058	VALERALDEHYD	3	F1	II	3		1 L	E2	P001 IBC02 R001		MP19	T4	TP1	LGBF		FL	2 (D/E)				S2 S20	33	2058	VALERALDEHYDE
2059	NITROCELULÓZOVÝ ROZTOK, HORLAVÝ s najviac 12,6 % dusíka suchej hmotnosti a najviac 55 % nitrocelulózy	3	D	I	3	198 531	0	E0	P001		MP7 MP17	T11	TP1 TP8 TP27	L4BN		FL	1 (B)				S2 S14	33	2059	NITROCELLULOSE SOLUTION, FLAMMABLE with not more than 12.6 % nitrogen, by dry mass, and not more than 55 % nitrocellulose
2059	NITROCELULÓZOVÝ ROZTOK, HORLAVÝ s najviac 12,6 % dusíka suchej hmotnosti a najviac 55 % nitrocelulózy (tlak pary pri 50 °C viac ako 110 kPa)	3	D	II	3	198 531 640C	1 L	E0	P001 IBC02		MP19	T4	TP1 TP8	L1.5BN		FL	2 (B)				S2 S14	33	2059	NITROCELLULOSE SOLUTION, FLAMMABLE with not more than 12.6 % nitrogen, by dry mass, and not more than 55 % nitrocellulose (vapour pressure at 50 °C more than 110 kPa)
2059	NITROCELULÓZOVÝ ROZTOK, HORLAVÝ s najviac 12,6 % dusíka suchej hmotnosti a najviac 55 % nitrocelulózy (tlak pary pri 50 °C najviac 110 kPa)	3	D	II	3	198 531 640D	1 L	E0	P001 IBC02 R001		MP19	T4	TP1 TP8	LGBF		FL	2 (B)				S2 S14	33	2059	NITROCELLULOSE SOLUTION, FLAMMABLE with not more than 12.6 % nitrogen, by dry mass, and not more than 55 % nitrocellulose (vapour pressure at 50 °C not more than 110 kPa)
2059	NITROCELULÓZOVÝ ROZTOK, HORLAVÝ s najviac 12,6 % dusíka suchej hmotnosti a najviac 55 % nitrocelulózy	3	D	III	3	198 531	5 L	E0	P001 IBC03 LP01 R001		MP19	T2	TP1	LGBF		FL	3 (B)	V12			S2 S14	30	2059	NITROCELLULOSE SOLUTION, FLAMMABLE with not more than 12.6 % nitrogen, by dry mass, and not more than 55 % nitrocellulose
2067	HNOJIVO NA BÁZE DUSIČNANU AMÓNNEHO	5.1	O2	III	5.1	306 307	5 kg	E1	P002 IBC08 LP02 R001	B3	MP10	T1 BK1 BK2 BK3	TP33	SGAV	TU3	AT	3 (E)	VC1 VC2 AP6 AP7	CV24	S23	50	2067	AMMONIUM NITRATE BASED FERTILIZER	
2071	HNOJIVO NA BÁZE DUSIČNANU AMÓNNEHO	9	M11			193																2071	AMMONIUM NITRATE BASED FERTILIZER	

UN číslo	Pomenovanie a opis veci	Trieda	Klasifikačný kód	Obalová skupina	Bezpečnostné značky	Osobitné ustanovenia	Obmedzené a vyňaté množstvá		Obal			Prenosné cisterny a kontajnery na prepravu vo voľne loženom stave		ADR cisterna		Vozidlo na prepravu v cisternách	Dopravná kategória (Kód obmedzujúci tunel)	Osobitné ustanovenia na prepravu				Id. číslo nebezpečnosti	UN číslo	Pomenovanie a opis veci
							3.4	3.5.1.2	Obalové inštrukcie	Osobitné podmienky balenia	Ustanovenia na zmiešané balenie	Inštrukcie	Osobitné ustanovenia	Kód cisterny	Osobitné ustanovenia			Preprava kusov	Preprava vo voľne loženom stave	Nakládka, vykládka a manipulácia	Prevádzka			
(1)	(2)	(3a)	(3b)	(4)	(5)	(6)	(7a)	(7b)	(8)	(9a)	(9b)	(10)	(11)	(12)	(13)	(14)	(15)	(16)	(17)	(18)	(19)	(20)	(1)	(2)
2073	AMONIAKOVÝ ROZTOK (čpavková voda), relatívna hustota menšia ako 0,880 pri 15 °C vo vode, s viac ako 35 %, ale najviac 50 % amoniaku	2	4A		2.2	532	120 ml	E0	P200		MP9	(M)		PxBN(M)	TA4 TT9	AT	3 (E)			CV9 CV10		20	2073	AMMONIA SOLUTION, relative density less than 0.880 at 15 °C in water, with more than 35 % but not more than 50 % ammonia
2074	AKRYLAMID, TUHÝ	6.1	T2	III	6.1		5 kg	E1	P002 IBC08 LP02 R001	B3	MP10	T1 TP33		SGAH L4BH	TU15 TE19	AT	2 (E)		VC1 VC2 AP7	CV13 CV28	S9	60	2074	ACRYLAMIDE, SOLID
2075	CHLORAL, BEZVODÝ, STABILIZOVANÝ	6.1	T1	II	6.1		100 ml	E4	P001 IBC02		MP15	T7 TP2		L4BH	TU15 TE19	AT	2 (D/E)		CV13 CV28	S9 S19	69	2075	CHLORAL, ANHYDROUS, STABILIZED	
2076	KREZOLY, KVAPALNÉ	6.1	TC1	II	6.1 +8		100 ml	E4	P001 IBC02		MP15	T7 TP2		L4BH	TU15 TE19	AT	2 (D/E)		CV13 CV28	S9 S19	68	2076	CRESOLS, LIQUID	
2077	alfa-NAFTYLAMÍN	6.1	T2	III	6.1		5 kg	E1	P002 IBC08 LP02 R001	B3	MP10	T1 TP33		SGAH L4BH	TU15 TE19	AT	2 (E)		VC1 VC2 AP7	CV13 CV28	S9	60	2077	alpha-NAPHTHYLAMINE
2078	TOLUÉN-DIIZOKYANATAN	6.1	T1	II	6.1	279	100 ml	E4	P001 IBC02		MP15	T7 TP2		L4BH	TU15 TE19	AT	2 (D/E)		CV13 CV28	S9 S19	60	2078	TOLUENE DIISOCYANATE	
2079	DIETYLÉNTRIAMÍN	8	C7	II	8		1 L	E2	P001 IBC02		MP15	T7 TP2		L4BN		AT	2 (E)					80	2079	DIETHYLENTRIAMINE
2186	CHLOROVODÍK KVAPALNÝ, HLBOKOSCHLADENÝ	2	3TC	PREPRAVA JE ZAKÁZANÁ								PREPRAVA JE ZAKÁZANÁ								2186		2186	HYDROGEN CHLORIDE, REFRIGERATED LIQUID	
2187	OXID UHLIČITÝ, SCHLADENÝ, SKVAPALNÝ	2	3A		2.2		120 ml	E1	P203		MP9	T75 TP5		RxBN	TU19 TA4 TT9	AT	3 (C/E)	V5	CV9 CV11 CV36	S20	22	2187	CARBON DIOXIDE, REFRIGERATED LIQUID	
2188	ARZÍN	2	2TF		2.3 +2.1		0	E0	P200		MP9						1 (D)		CV9 CV10 CV36	S2 S14		2188	ARSINE	
2189	DICHLÓRSILÁN	2	2TFC		2.3 +2.1 +8		0	E0	P200		MP9	(M)		PxBH(M)	TA4 TT9	FL	1 (B/D)		CV9 CV10 CV36	S2 S14	263	2189	DICHLOROSILANE	
2190	DIFLUORID KYSLÍKA, STLAČENÝ	2	1TOC		2.3 +5.1 +8		0	E0	P200		MP9						1 (D)		CV9 CV10 CV36	S14		2190	OXYGEN DIFLUORIDE, COMPRESSED	
2191	FLUORID SULFURYLU	2	2T		2.3		0	E0	P200		MP9	(M)		PxBH(M)	TA4 TT9	AT	1 (C/D)		CV9 CV10 CV36	S14	26	2191	SULPHURYL FLUORIDE	
2192	GERMÁN	2	2TF		2.3 +2.1	632	0	E0	P200		MP9	(M)				FL	1 (B/D)		CV9 CV10 CV36	S2 S14	263	2192	GERMANE	
2193	HEXAFLUÓRETÁN (CHLADIACI PLYN R 116)	2	2A		2.2	662	120 ml	E1	P200		MP9	(M)		PxBN(M)	TA4 TT9	AT	3 (C/E)		CV9 CV10 CV36		20	2193	HEXAFLUOROETHANE (REFRIGERANT GAS R 116)	
2194	FLUORID SELÉNOVÝ	2	2TC		2.3 +8		0	E0	P200		MP9						1 (D)		CV9 CV10 CV36	S14		2194	SELENIUM HEXAFLUORIDE	
2195	FLUORID TELÚROVÝ	2	2TC		2.3 +8		0	E0	P200		MP9						1 (D)		CV9 CV10 CV36	S14		2195	TELLURIUM HEXAFLUORIDE	
2196	FLUORID VOLFRÁMOVÝ	2	2TC		2.3 +8		0	E0	P200		MP9						1 (D)		CV9 CV10 CV36	S14		2196	TUNGSTEN HEXAFLUORIDE	
2197	JODOVODÍK, BEZVODÝ	2	2TC		2.3 +8		0	E0	P200		MP9	(M)		PxBH(M)	TA4 TT9	AT	1 (C/D)		CV9 CV10 CV36	S14	268	2197	HYDROGEN IODIDE, ANHYDROUS	

UN číslo	Pomenovanie a opis veci	Trieda	Klasifikačný kód	Obalová skupina	Bezpečnostné značky	Osobitné ustanovenia	Obmedzené a vyňaté množstvá		Obal			Prenosné cisterny a kontajnery na prepravu vo voľne loženom stave		ADR cisterna		Vozidlo na prepravu v cisternách	Dopravná kategória (Kód obmedzujúci tunel)	Osobitné ustanovenia na prepravu				Id. číslo nebezpečnosti	UN číslo	Pomenovanie a opis veci
							3.4	3.5.1.2	Obalové inštrukcie	Osobitné podmienky balenia	Ustanovenia na zmiešané balenie	Inštrukcie	Osobitné ustanovenia	Kód cisterny	Osobitné ustanovenia			Preprava kusov	Preprava vo voľne loženom stave	Nakládká, vykládka a manipulácia	Prevádzka			
(1)	(2)	(3a)	(3b)	(4)	(5)	(6)	(7a)	(7b)	(8)	(9a)	(9b)	(10)	(11)	(12)	(13)	(14)	(15)	(16)	(17)	(18)	(19)	(20)	(1)	(2)
2198	FLUORID FOSFOREČNÝ	2	2TC		2.3 +8		0	E0	P200		MP9						1 (D)			CV9 CV10 CV36	S14		2198	PHOSPHORUS PENTAFLUORIDE
2199	FOSFÍN	2	2TF		2.3 +2.1	632	0	E0	P200		MP9						1 (D)			CV9 CV10 CV36	S2 S14		2199	PHOSPHINE
2200	PROPADIÉN, STABILIZOVANÝ	2	2F		2.1	386 662	0	E0	P200		MP9	(M)		PxBN(M)	TA4 TT9	FL	2 (B/D)	V8		CV9 CV10 CV36	S2 S4 S20	239	2200	PROPADIENE, STABILIZED
2201	OXID DUSNÝ, SCHLADENÝ, SKVAPALNENÝ	2	3O		2.2 +5.1		0	E0	P203		MP9	T75	TP5 TP22	RxBN	TU7 TU19 TA4 TT9	AT	3 (C/E)	V5		CV9 CV11 CV36	S20	225	2201	NITROUS OXIDE, REFRIGERATED LIQUID
2202	SELÉNOVODÍK, BEZVODÝ	2	2TF		2.3 +2.1		0	E0	P200		MP9						1 (D)			CV9 CV10 CV36	S2 S14		2202	HYDROGEN SELENIDE, ANHYDROUS
2203	SILÁN	2	2F		2.1	632 662	0	E0	P200		MP9	(M)		PxBN(M)	TA4 TT9	FL	2 (B/D)			CV9 CV10 CV36	S2 S20	23	2203	SILANE
2204	SULFID KARBONYLU	2	2TF		2.3 +2.1		0	E0	P200		MP9	(M)		PxBH(M)	TA4 TT9	FL	1 (B/D)			CV9 CV10 CV36	S2 S14	263	2204	CARBONYL SULPHIDE
2205	ADIPONITRIL	6.1	T1	III	6.1		5 L	E1	P001 IBC03 LP01 R001		MP19	T3	TP1	L4BH	TU15 TE19	AT	2 (E)	V12		CV13 CV28	S9	60	2205	ADIPONITRILE
2206	IZOKYANÁTY, JEDOVATÉ, I. N. alebo IZOKYANÁTOVÝ ROZTOK, JEDOVATÝ, I. N.	6.1	T1	II	6.1	274 551	100 ml	E4	P001 IBC02		MP15	T11	TP2 TP27	L4BH	TU15 TE19	AT	2 (D/E)			CV13 CV28	S9 S19	60	2206	ISOCYANATES, TOXIC, N.O.S. or ISOCYANATE SOLUTION, TOXIC, N.O.S.
2206	IZOKYANÁTY, JEDOVATÉ, I. N. alebo IZOKYANÁTOVÝ ROZTOK, JEDOVATÝ, I. N.	6.1	T1	III	6.1	274 551	5 L	E1	P001 IBC03 LP01 R001		MP19	T7	TP1 TP28	L4BH	TU15 TE19	AT	2 (E)	V12		CV13 CV28	S9	60	2206	ISOCYANATES, TOXIC, N.O.S. or ISOCYANATE SOLUTION, TOXIC, N.O.S.
2208	ZMES CHLÓRNANU VÁPENATÉHO, SUCHÁ s viac ako 10 %, ale najviac 39 % aktívneho chlóru	5.1	O2	III	5.1	314	5 kg	E1	P002 IBC08 LP02 R001	B3 B13 L3	MP10			SGAN	TU3	AT	3 (E)			CV24 CV35		50	2208	CALCIUM HYPOCHLORITE MIXTURE, DRY with more than 10 % but not more than 39 % available chlorine
2209	FORMALDEHYD, ROZTOK najmenej s 25 % formaldehydu	8	C9	III	8	533	5 L	E1	P001 IBC03 LP01 R001		MP19	T4	TP1	L4BN		AT	3 (E)	V12				80	2209	FORMALDEHYDE SOLUTION with not less than 25 % formaldehyde
2210	MANEB alebo MANEB PRÍPRAVOK najmenej so 60 % manebu	4.2	SW	III	4.2 +4.3	273	0	E1	P002 IBC06 R001		MP14	T1	TP33	SGAN		AT	3 (E)	V1	VC1 VC2 API			40	2210	MANEB or MANEB PREPARATION with not less than 60 % maneb
2211	POLYMÉROVÉ GULEČKY, ROZPINATELNÉ, uvoľňujúce horľavé pary	9	M3	III	Žiadne	382 633 675	5 kg	E1	P002 IBC08 R001	PP14 B3 B6	MP10	T1	TP33	SGAN	TE20	AT	3 (D/E)		VC1 VC2 AP2	CV36		90	2211	POLYMERIC BEADS, EXPANDABLE, evolving flammable vapour
2212	AZBEST, AMFIBOL (amozit, tremolit, aktinolit, antofylit, krokydolit)	9	M1	II	9	168 274542	1 kg	E0	P002 IBC08	PP37 B4	MP10	T3	TP33	SGAH	TU15	AT	2 (E)	V11		CV1 CV13 CV28	S19	90	2212	ASBESTOS, AMPHIBOLE (amosite, tremolite, actinolite, anthophyllite, crocidolite)
2213	PARAFORMALDEHYD	4.1	F1	III	4.1		5 kg	E1	P002 IBC08 LP02 R001	PP12 B3	MP10	T1 BK1 BK2 BK3	TP33	SGAV		AT	3 (E)	V13	VC1 VC2			40	2213	PARAFORMALDEHYDE
2214	FTALANHYDRID s viac ako 0,05 % anhydridu kyseliny maleínovej	8	C4	III	8	169	5 kg	E1	P002 IBC08 LP02 R001	B3	MP10	T1	TP33	SGAV L4BN		AT	3 (E)		VC1 VC2 AP7			80	2214	PHTHALIC ANHYDRIDE with more than 0.05 % of maleic anhydride

UN číslo	Pomenovanie a opis veci	Trieda	Klasifikačný kód	Obalová skupina	Bezpečnostné značky	Osobitné ustanovenia	Obmedzené a vyňaté množstvá		Obal			Prenosné cisterny a kontajnery na prepravu vo voľne loženom stave		ADR cisterna		Vozidlo na prepravu v cisternách	Dopravná kategória (Kód obmedzujúci tunel)	Osobitné ustanovenia na prepravu				Id. číslo nebezpečnosti	UN číslo	Pomenovanie a opis veci	
							3.4	3.5.1.2	Obalové inštrukcie	Osobitné podmienky balenia	Ustanovenia na zmiešané balenie	Inštrukcie	Osobitné ustanovenia	Kód cisterny	Osobitné ustanovenia			Preprava kusov	Preprava vo voľne loženom stave	Nakládka, vykládka a manipulácia	Prevádzka				
(1)	(2)	(3a)	(3b)	(4)	(5)	(6)	(7a)	(7b)	(8)	(9a)	(9b)	(10)	(11)	(12)	(13)	(14)	(15)	(16)	(17)	(18)	(19)	(20)	(1)	(2)	
2215	ANHYDRID KYSELINY MALEÍNOVEJ, ROZTAVENÝ	8	C3	III	8		0	E0				T4	TP3	L4BN		AT	0 (E)					80	2215	MALEIC ANHYDRIDE, MOLTEN	
2215	ANHYDRID KYSELINY MALEÍNOVEJ	8	C4	III	8		5 kg	E1	P002 IBC08 R001	B3	MP10	T1	TP33	SGAV		AT	3 (E)		VC1 VC2 AP7			80	2215	MALEIC ANHYDRIDE	
2216	Rybia múčka (rybí odpad) stabilizovaná	9	M11	NIE JE PREDMETOM ADR										NIE JE PREDMETOM ADR										2216	Fish meal (Fish scrap), stabilized
2217	ZVYŠKY PO LISOVANÍ SEMIEN najviac s 1,5 % oleja a najviac 11 % vlhkosti	4.2	S2	III	4.2	142	0	E0	P002 IBC08 LP02 R001	PP20 B3 B6	MP14	BK2					3 (E)	V1	VC1 VC2 AP1			40	2217	SEED CAKE with not more than 1.5 % oil and not more than 11 % moisture	
2218	KYSELINA AKRYLOVÁ, STABILIZOVANÁ	8	CF1	II	8 +3	386	1 L	E2	P001 IBC02		MP15	T7	TP2	L4BN		FL	2 (D/E)	V8			S2 S4	839	2218	ACRYLIC ACID, STABILIZED	
2219	ALYLGLYCIDYLÉTER	3	F1	III	3		5 L	E1	P001 IBC03 LP01 R001		MP19	T2	TP1	LGBF		FL	3 (D/E)	V12			S2	30	2219	ALLYL GLYCIDYL ETHER	
2222	ANIZOL	3	F1	III	3		5 L	E1	P001 IBC03 LP01 R001		MP19	T2	TP1	LGBF		FL	3 (D/E)	V12			S2	30	2222	ANISOLE	
2224	BENZONITRIL	6.1	T1	II	6.1		100 ml	E4	P001 IBC02		MP15	T7	TP2	L4BH	TU15 TE19	AT	2 (D/E)		CV13 CV28	S9 S19	60	2224	BENZONITRILE		
2225	BENZÉNSULFONYL-CHLORID	8	C3	III	8		5 L	E1	P001 IBC03 LP01 R001		MP19	T4	TP1	L4BN		AT	3 (E)	V12				80	2225	BENZENESULFONYL CHLORIDE	
2226	BENZOTRICHLORID	8	C9	II	8		1 L	E2	P001 IBC02		MP15	T7	TP2	L4BN		AT	2 (E)					80	2226	BENZOTRICHLORIDE	
2227	n-BUTYLMETAKRYLÁT, STABILIZOVANÝ	3	F1	III	3	386	5 L	E1	P001 IBC03 LP01 R001		MP19	T2	TP1	LGBF		FL	3 (D/E)	V8 V12			S2S4	39	2227	n-BUTYL METHACRYLATE, STABILIZED	
2232	2-CHLÓRACETALDEHYD	6.1	T1	I	6.1	354	0	E0	P602		MP8 MP17	T20	TP2	L10CH	TU14 TU15 TE19 TE21	AT	1 (C/D)		CV1 CV13 CV28	S9 S14	66	2232	2-CHLOROETHANAL		
2233	CHLÓRANIZIDÍNY	6.1	T2	III	6.1		5 kg	E1	P002 IBC08 LP02 R001	B3	MP10	T1	TP33	SGAH L4BH	TU15 TE19	AT	2 (E)		VC1 VC2 AP7	CV13 CV28	S9	60	2233	CHLOROANISIDINES	
2234	CHLÓRBENZO-TRIFLUORIDY	3	F1	III	3		5 L	E1	P001 IBC03 LP01 R001		MP19	T2	TP1	LGBF		FL	3 (D/E)	V12			S2	30	2234	CHLOROENZOTRI-FLUORIDES	
2235	CHLÓRBENZYL-CHLORIDY, KVAPALNÉ	6.1	T1	III	6.1		5 L	E1	P001 IBC03 LP01 R001		MP19	T4	TP1	L4BH	TU15 TE19	AT	2 (E)	V12		CV13 CV28	S9	60	2235	CHLOROENZYL CHLORIDES, LIQUID	
2236	3-CHLÓR-4-METYL-FENYLIZO-KYANATAN, KVAPALNÝ	6.1	T1	II	6.1		100 ml	E4	P001 IBC02		MP15			L4BH	TU15 TE19	AT	2 (D/E)		CV13 CV28	S9 S19	60	2236	3-CHLORO-4-METHYLPHENYL ISOCYANATE, LIQUID		
2237	CHLÓRNITROANILÍNY	6.1	T2	III	6.1		5 kg	E1	P002 IBC08 LP02 R001	B3	MP10	T1	TP33	SGAH L4BH	TU15 TE19	AT	2 (E)		VC1 VC2 AP7	CV13 CV28	S9	60	2237	CHLORONITROANILINES	

UN číslo	Pomenovanie a opis veci	Trieda	Klasifikačný kód	Obalová skupina	Bezpečnostné značky	Osobitné ustanovenia	Obmedzené a vyňaté množstvá		Obal			Prenosné cisterny a kontajnery na prepravu vo voľne loženom stave		ADR cisterna		Vozidlo na prepravu v cisternách	Dopravná kategória (Kód obmedzujúci tunel)	Osobitné ustanovenia na prepravu				Id. číslo nebezpečnosti	UN číslo	Pomenovanie a opis veci	
							3.4	3.5.1.2	Obalové inštrukcie	Osobitné podmienky balenia	Ustanovenia na zmiešané balenie	Inštrukcie	Osobitné ustanovenia	Kód cisterny	Osobitné ustanovenia			Preprava kusov	Preprava vo voľne loženom stave	Nakládka, vykládka a manipulácia	Prevádzka				
(1)	(2)	(3a)	(3b)	(4)	(5)	(6)	(7a)	(7b)	(8)	(9a)	(9b)	(10)	(11)	(12)	(13)	(14)	(15)	(16)	(17)	(18)	(19)	(20)	(1)	(2)	
2238	CHLÓRTOLUÉNY	3	F1	III	3		5 L	E1	P001 IBC03 LP01 R001		MP19	T2	TP1	LGBF		FL	3 (D/E)	V12			S2	30	2238	CHLOROTOLUENES	
2239	CHLÓRTOLUIDÍNY, TUHÉ	6.1	T2	III	6.1		5 kg	E1	P002 IBC08 LP02 R001	B3	MP10	T1	TP33	SGAH L4BH	TU15 TE19	AT	2 (E)		VC1 VC2 AP7	CV13 CV28	S9	60	2239	CHLOROTOLUIDINES, SOLID	
2240	KYSELINA CHRÓMSÍROVÁ	8	C1	I	8		0	E0	P001		MP8 MP17	T10	TP2	L10BH		AT	1 (E)				S20	88	2240	CHROMOSULPHURIC ACID	
2241	CYKLOHEPTÁN	3	F1	II	3		1 L	E2	P001 IBC02 R001		MP19	T4	TP1	LGBF		FL	2 (D/E)				S2 S20	33	2241	CYCLOHEPTANE	
2242	CYKLOHEPTÉN	3	F1	II	3		1 L	E2	P001 IBC02 R001		MP19	T4	TP1	LGBF		FL	2 (D/E)				S2 S20	33	2242	CYCLOHEPTENE	
2243	CYKLOHEXYLACETÁT (cyklohexyloctan)	3	F1	III	3		5 L	E1	P001 IBC03 LP01 R001		MP19	T2	TP1	LGBF		FL	3 (D/E)	V12			S2	30	2243	CYCLOHEXYL ACETATE	
2244	CYKLOPENTANOL	3	F1	III	3		5 L	E1	P001 IBC03 LP01 R001		MP19	T2	TP1	LGBF		FL	3 (D/E)	V12			S2	30	2244	CYCLOPENTANOL	
2245	CYKLOPENTANÓN	3	F1	III	3		5 L	E1	P001 IBC03 LP01 R001		MP19	T2	TP1	LGBF		FL	3 (D/E)	V12			S2	30	2245	CYCLOPENTANONE	
2246	CYKLOPENTÉN	3	F1	II	3		1 L	E2	P001 IBC02	B8	MP19	T7	TP2	L1.5BN		FL	2 (D/E)				S2 S20	33	2246	CYCLOPENTENE	
2247	n-DEKÁN	3	F1	III	3		5 L	E1	P001 IBC03 LP01 R001		MP19	T2	TP1	LGBF		FL	3 (D/E)	V12			S2	30	2247	n-DECANE	
2248	DI-n-BUTYLAMÍN	8	CF1	II	8 +3		1 L	E2	P001 IBC02		MP15	T7	TP2	L4BN		FL	2 (D/E)				S2	83	2248	DI-n-BUTYLAMINE	
2249	DICHLÓRDIMETYLÉTER, SYMETRICKÝ	6.1	TF1	PREPRAVA JE ZAKÁZANÁ										PREPRAVA JE ZAKÁZANÁ										2249	DICHLORODIMETHYL ETHER, SYMMETRICAL
2250	DICHLÓRFENYLIZO- KYANATANY	6.1	T2	II	6.1		500 g	E4	P002 IBC08	B4	MP10	T3	TP33	SGAH L4BH	TU15 TE19	AT	2 (D/E)	V11		CV13 CV28	S9 S19	60	2250	DICHLOROPHENYL ISOCYANATES	
2251	DICYKLO(2.2.1)HEPTA-2,5- DIÉN, STABILIZOVANÝ (2,5- NORBORNADIÉN, STABILIZOVANÝ)	3	F1	II	3	386	1 L	E2	P001 IBC02 R001		MP19	T7	TP2	LGBF		FL	2 (D/E)	V8			S2 S4 S20	339	2251	BICYCLO[2.2.1]HEPTA-2,5- DIENE, STABILIZED (2,5- NORBORNADIENE, STABILIZED)	
2252	1,2-DIMETOXYETÁN	3	F1	II	3		1 L	E2	P001 IBC02 R001		MP19	T4	TP1	LGBF		FL	2 (D/E)				S2 S20	33	2252	1,2-DIMETHOXYETHANE	
2253	N,N-DIMETYLANILÍN	6.1	T1	II	6.1		100 ml	E4	P001 IBC02		MP15	T7	TP2	L4BH	TU15 TE19	AT	2 (D/E)			CV13 CV28	S9 S19	60	2253	N,N-DIMETHYLANILINE	
2254	ZÁPALKY, ZAPALOVAČE	4.1	F1	III	4.1	293	5 kg	E0	P407 R001		MP11						4 (E)						2254	MATCHES, FUSEE	
2256	CYKLOHEXÉN	3	F1	II	3		1 L	E2	P001 IBC02 R001		MP19	T4	TP1	LGBF		FL	2 (D/E)				S2 S20	33	2256	CYCLOHEXENE	
2257	DRASLÍK	4.3	W2	I	4.3		0	E0	P403 IBC04		MP2	T9	TP7 TP33	L10BN(+)	TU1 TE5 TT3 TM2	AT	1 (B/E)	V1		CV23	S20	X423	2257	POTASSIUM	

UN číslo	Pomenovanie a opis veci	Trieda	Klasifikačný kód	Obalová skupina	Bezpečnostné značky	Osobitné ustanovenia	Obmedzené a vyňaté množstvá		Obal			Prenosné cisterny a kontajnery na prepravu vo voľne loženom stave		ADR cisterna		Vozidlo na prepravu v cisternách	Dopravná kategória (Kód obmedzujúci tunel)	Osobitné ustanovenia na prepravu				Id. číslo nebezpečnosti	UN číslo	Pomenovanie a opis veci
							3.4	3.5.1.2	Obalové inštrukcie	Osobitné podmienky balenia	Ustanovenia na zmiešané balenie	Inštrukcie	Osobitné ustanovenia	Kód cisterny	Osobitné ustanovenia			Preprava kusov	Preprava vo voľne loženom stave	Nakládka, vykládka a manipulácia	Prevádzka			
(1)	(2)	(3a)	(3b)	(4)	(5)	(6)	(7a)	(7b)	(8)	(9a)	(9b)	(10)	(11)	(12)	(13)	(14)	(15)	(16)	(17)	(18)	(19)	(20)	(1)	(2)
2258	1,2-PROPYLÉNDIAMÍN	8	CF1	II	8 +3		1 L	E2	P001 IBC02		MP15	T7	TP2	L4BN		FL	2 (D/E)				S2	83	2258	1,2-PROPYLENEDIAMINE
2259	TRIETYLÉNTETRAMÍN	8	C7	II	8		1 L	E2	P001 IBC02		MP15	T7	TP2	L4BN		AT	2 (E)					80	2259	TRIETHYLENETETRAMINE
2260	TRIPROPYLAMÍN	3	FC	III	3 +8		5 L	E1	P001 IBC03 R001		MP19	T4	TP1	L4BN		FL	3 (D/E)	V12			S2	38	2260	TRIPROPYLAMINE
2261	XYLENOLY, TUHÉ	6.1	T2	II	6.1		500 g	E4	P002 IBC08	B4	MP10	T3	TP33	SGAH L4BH	TU15 TE19	AT	2 (D/E)	V11		CV13 CV28	S9 S19	60	2261	XYLENOLS, SOLID
2262	DIMETYLKARBAMOYL-CHLORID	8	C3	II	8		1 L	E2	P001 IBC02		MP15	T7	TP2	L4BN		AT	2 (E)					80	2262	DIMETHYLKARBAMOYL CHLORIDE
2263	DIMETYL CYKLOHEXÁNY	3	F1	II	3		1 L	E2	P001 IBC02 R001		MP19	T4	TP1	LGBF		FL	2 (D/E)				S2 S20	33	2263	DIMETHYL-CYCLOHEXANES
2264	N,N-DIMETYL CYKLOHEXYLAMÍN	8	CF1	II	8 +3		1 L	E2	P001 IBC02		MP15	T7	TP2	L4BN		FL	2 (D/E)				S2	83	2264	N,N-DIMETHYL-CYCLOHEXYLAMINE
2265	N,N-DIMETYLFORMAMID	3	F1	III	3		5 L	E1	P001 IBC03 LP01 R001		MP19	T2	TP2	LGBF		FL	3 (D/E)	V12			S2	30	2265	N,N-DIMETHYL-FORMAMIDE
2266	DIMETYL-N-PROPYLAMÍN	3	FC	II	3 +8		1 L	E2	P001 IBC02		MP19	T7	TP2	L4BH		FL	2 (D/E)				S2 S20	338	2266	DIMETHYL-N-PROPYLAMINE
2267	DIMETYLTHIOFOSFORYL-CHLORID	6.1	TC1	II	6.1 +8		100 ml	E4	P001 IBC02		MP15	T7	TP2	L4BH	TU15 TE19	AT	2 (D/E)			CV13 CV28	S9 S19	68	2267	DIMETHYL THIOFOSPHORYL CHLORIDE
2269	3,3'-IMINODIPROPYLAMÍN	8	C7	III	8		5 L	E1	P001 IBC03 LP01 R001		MP19	T4	TP2	L4BN		AT	3 (E)	V12				80	2269	3,3'-IMINODIPROPYLAMINE
2270	ETYLAMÍN, VODNÝ ROZTOK najmenej s 50 %, ale najviac 70 % etylamínu	3	FC	II	3 +8		1 L	E2	P001 IBC02		MP19	T7	TP1	L4BH		FL	2 (D/E)				S2 S20	338	2270	ETHYLAMINE, AQUEOUS SOLUTION with not less than 50 % but not more than 70 % ethylamine
2271	ETYLAMYLKETÓN	3	F1	III	3		5 L	E1	P001 IBC03 LP01 R001		MP19	T2	TP1	LGBF		FL	3 (D/E)	V12			S2	30	2271	ETHYL AMYL KETONE
2272	N-ETYLANILÍN	6.1	T1	III	6.1		5 L	E1	P001 IBC03 LP01 R001		MP19	T4	TP1	L4BH	TU15 TE19	AT	2 (E)	V12		CV13 CV28	S9	60	2272	N-ETHYLANILINE
2273	2-ETYLANILÍN	6.1	T1	III	6.1		5 L	E1	P001 IBC03 LP01 R001		MP19	T4	TP1	L4BH	TU15 TE19	AT	2 (E)	V12		CV13 CV28	S9	60	2273	2-ETHYLANILINE
2274	N-ETYL-N-BENZYLANILÍN	6.1	T1	III	6.1		5 L	E1	P001 IBC03 LP01 R001		MP19	T4	TP1	L4BH	TU15 TE19	AT	2 (E)	V12		CV13 CV28	S9	60	2274	N-ETHYL-N-BENZYLANILINE
2275	2-ETYL BUTANOL	3	F1	III	3		5 L	E1	P001 IBC03 LP01 R001		MP19	T2	TP1	LGBF		FL	3 (D/E)	V12			S2	30	2275	2-ETHYLBUTANOL
2276	2-ETYLHEXYLAMÍN	3	FC	III	3 +8		5 L	E1	P001 IBC03 R001		MP19	T4	TP1	L4BN		FL	3 (D/E)	V12			S2	38	2276	2-ETHYLHEXYLAMINE

UN číslo	Pomenovanie a opis veci	Trieda	Klasifikačný kód	Obalová skupina	Bezpečnostné značky	Osobitné ustanovenia	Obmedzené a vyňaté množstvá		Obal			Prenosné cisterny a kontajnery na prepravu vo voľne loženom stave		ADR cisterna		Vozidlo na prepravu v cisternách	Dopravná kategória (Kód obmedzujúci tunel)	Osobitné ustanovenia na prepravu				Id. číslo nebezpečnosti	UN číslo	Pomenovanie a opis veci
							3.4	3.5.1.2	Obalové inštrukcie	Osobitné podmienky balenia	Ustanovenia na zmiešané balenie	Inštrukcie	Osobitné ustanovenia	Kód cisterny	Osobitné ustanovenia			Preprava kusov	Preprava vo voľne loženom stave	Nakládka, vykládka a manipulácia	Prevádzka			
(1)	(2)	(3a)	(3b)	(4)	(5)	(6)	(7a)	(7b)	(8)	(9a)	(9b)	(10)	(11)	(12)	(13)	(14)	(15)	(16)	(17)	(18)	(19)	(20)	(1)	(2)
2277	ETYLMETAKRYLÁT, STABILIZOVANÝ	3	F1	II	3	386	1 L	E2	P001 IBC02 R001		MP19	T4	TP1	LGBF		FL	2 (D/E)	V8			S2 S4 S20	339	2277	ETHYL METHACRYLATE, STABILIZED
2278	n-HEPTÉN	3	F1	II	3		1 L	E2	P001 IBC02 R001		MP19	T4	TP1	LGBF		FL	2 (D/E)				S2 S20	33	2278	n-HEPTENE
2279	HEXACHLÓRBUTADIÉN	6.1	T1	III	6.1		5 L	E1	P001 IBC03 LP01 R001		MP19	T4	TP1	L4BH	TU15 TE19	AT	2 (E)	V12		CV13 CV28	S9	60	2279	HEXACHLOROBUTADIENE
2280	HEXAMETYLÉNDIAMÍN, TUHÝ	8	C8	III	8		5 kg	E1	P002 IBC08 LP02 R001	B3	MP10	T1	TP33	SGAV L4BN		AT	3 (E)		VC1 VC2 AP7			80	2280	HEXAMETHYLENE-DIAMINE, SOLID
2281	HEXAMETYLÉNDIIZOKYANAT AN	6.1	T1	II	6.1		100 ml	E4	P001 IBC02		MP15	T7	TP2	L4BH	TU15 TE19	AT	2 (D/E)			CV13 CV28	S9 S19	60	2281	HEXAMETHYLENE DIISOCYANATE
2282	HEXANOLY	3	F1	III	3		5 L	E1	P001 IBC03 LP01 R001		MP19	T2	TP1	LGBF		FL	3 (D/E)	V12			S2	30	2282	HEXANOLS
2283	IZOBUTYLMETAKRYLÁT, STABILIZOVANÝ	3	F1	III	3	386	5 L	E1	P001 IBC03 LP01 R001		MP19	T2	TP1	LGBF		FL	3 (D/E)	V8 V12			S2 S4	39	2283	ISOBUTYL METHACRYLATE, STABILIZED
2284	IZOBUTYRONITRIL	3	FT1	II	3 +6.1		1 L	E2	P001 IBC02		MP19	T7	TP2	L4BH	TU15	FL	2 (D/E)			CV13 CV28	S2 S19	336	2284	ISOBUTYRONITRILE
2285	IZOKYANATOBENZO-TRIFLUORIDY	6.1	TF1	II	6.1 +3		100 ml	E4	P001 IBC02		MP15	T7	TP2	L4BH	TU15 TE19	FL	2 (D/E)			CV13 CV28	S2 S9 S19	63	2285	ISOCYANATOBENZO-TRIFLUORIDES
2286	PENTAMETYLHEPTÁN	3	F1	III	3		5 L	E1	P001 IBC03 LP01 R001		MP19	T2	TP1	LGBF		FL	3 (D/E)	V12			S2	30	2286	PENTAMETHYLHEPTANE
2287	IZOHEPTÉN	3	F1	II	3		1 L	E2	P001 IBC02 R001		MP19	T4	TP1	LGBF		FL	2 (D/E)				S2 S20	33	2287	ISOHEPTENE
2288	IZOHEXÉN	3	F1	II	3		1 L	E2	P001 IBC02 R001	B8	MP19	T11	TP1	LGBF		FL	2 (D/E)				S2 S20	33	2288	ISOHEXENE
2289	IZOFORÓNDIAMÍN	8	C7	III	8		5 L	E1	P001 IBC03 LP01 R001		MP19	T4	TP1	L4BN		AT	3 (E)	V12				80	2289	ISOPHORONEDIAMINE
2290	IZOFORÓNDIIZOKYANATAN	6.1	T1	III	6.1		5 L	E1	P001 IBC03 LP01 R001		MP19	T4	TP2	L4BH	TU15 TE19	AT	2 (E)	V12		CV13 CV28	S9	60	2290	ISOPHORONE DIISOCYANATE
2291	ZLÚČENINA OLOVA, ROZPUSTNÁ, I. N.	6.1	T5	III	6.1	199 274 535	5 kg	E1	P002 IBC08 LP02 R001	B3	MP10	T1	TP33	SGAH L4BH	TU15 TE19	AT	2 (E)		VC1 VC2 AP7	CV13 CV28	S9	60	2291	LEAD COMPOUND, SOLUBLE, N.O.S.
2293	4-METOXY-4-METYL PENTÁN-2-ÓN	3	F1	III	3		5 L	E1	P001 IBC03 LP01 R001		MP19	T2	TP1	LGBF		FL	3 (D/E)	V12			S2	30	2293	4-METHOXY-4-METHYLPENTAN-2-ONE
2294	N-METYLANILÍN	6.1	T1	III	6.1		5 L	E1	P001 IBC03 LP01 R001		MP19	T4	TP1	L4BH	TU15 TE19	AT	2 (E)	V12		CV13 CV28	S9	60	2294	N-METHYLANILINE

UN číslo	Pomenovanie a opis veci	Trieda	Klasifikačný kód	Obalová skupina	Bezpečnostné značky	Osobitné ustanovenia	Obmedzené a vyňaté množstvá		Obal			Prenosné cisterny a kontajnery na prepravu vo voľne loženom stave		ADR cisterna		Vozidlo na prepravu v cisternách	Dopravná kategória (Kód obmedzujúci tunel)	Osobitné ustanovenia na prepravu				Id. číslo nebezpečnosti	UN číslo	Pomenovanie a opis veci
							3.4	3.5.1.2	Obalové inštrukcie	Osobitné podmienky balenia	Ustanovenia na zmiešané balenie	Inštrukcie	Osobitné ustanovenia	Kód cisterny	Osobitné ustanovenia			Preprava kusov	Preprava vo voľne loženom stave	Nakládka, vykládka a manipulácia	Prevádzka			
(1)	(2)	(3a)	(3b)	(4)	(5)	(6)	(7a)	(7b)	(8)	(9a)	(9b)	(10)	(11)	(12)	(13)	(14)	(15)	(16)	(17)	(18)	(19)	(20)	(1)	(2)
2295	METYLCHLÓRACETÁT (octan metylchlórový)	6.1	TF1	I	6.1 +3		0	E0	P001		MP8 MP17	T14	TP2	L10CH	TU14 TU15 TE19 TE21	FL	1 (C/D)			CV13 CV13 CV28	S2 S9 S14	663	2295	METHYL CHLOROACETATE
2296	METYLCYKLOHEXÁN	3	F1	II	3		1 L	E2	P001 IBC02 R001		MP19	T4	TP1	LGBF		FL	2 (D/E)				S2 S20	33	2296	METHYLCYCLOHEXANE
2297	METYLCYKLOHEXANÓN	3	F1	III	3		5 L	E1	P001 IBC03 LP01 R001		MP19	T2	TP1	LGBF		FL	3 (D/E)	V12			S2	30	2297	METHYLCYCLO-HEXANONE
2298	METYLCYKLOPENTÁN	3	F1	II	3		1 L	E2	P001 IBC02 R001		MP19	T4	TP1	LGBF		FL	2 (D/E)				S2 S20	33	2298	METHYLCYCLOPENTANE
2299	METYLCHLORIDACETÁT (metyldichlóroctan)	6.1	T1	III	6.1		5 L	E1	P001 IBC03 LP01 R001		MP19	T4	TP1	L4BH	TU15 TE19	AT	2 (E)	V12		CV13 CV28	S9	60	2299	METHYL DICHLOROACETATE
2300	2-METYL-5-ETYLPIRIDÍN	6.1	T1	III	6.1		5 L	E1	P001 IBC03 LP01 R001		MP19	T4	TP1	L4BH	TU15 TE19	AT	2 (E)	V12		CV13 CV28	S9	60	2300	2-METHYL-5-ETHYLPYRIDINE
2301	2-METYLFURÁN	3	F1	II	3		1 L	E2	P001 IBC02 R001		MP19	T4	TP1	LGBF		FL	2 (D/E)				S2 S20	33	2301	2-METHYLFURAN
2302	5-METYLHEXÁN-2-ÓN	3	F1	III	3		5 L	E1	P001 IBC03 LP01 R001		MP19	T2	TP1	LGBF		FL	3 (D/E)	V12			S2	30	2302	5-METHYLHEXAN-2-ONE
2303	IZOPROPENYLBENZÉN	3	F1	III	3		5 L	E1	P001 IBC03 LP01 R001		MP19	T2	TP1	LGBF		FL	3 (D/E)	V12			S2	30	2303	ISOPROPENYLBENZENE
2304	NAFTALÉN, ROZTAVENÝ	4.1	F2	III	4.1	536	0	E0				T1	TP3	LGBV	TU27 TE4 TE6	AT	3 (E)					44	2304	NAPHTHALENE, MOLTEN
2305	KYSELINA NITROBENZÉN-SULFÓNOVÁ	8	C4	II	8		1 kg	E2	P002 IBC08	B4	MP10	T3	TP33	SGAN L4BN		AT	2 (E)	V11				80	2305	NITROBENZENE-SULPHONIC ACID
2306	NITROBENZO-TRIFLUORIDY, KVAPALNÉ	6.1	T1	II	6.1		100 ml	E4	P001 IBC02		MP15	T7	TP2	L4BH	TU15 TE19	AT	2 (D/E)			CV13 CV28	S9 S19	60	2306	NITROBENZOTRI-FLUORIDES, LIQUID
2307	3-NITRO-4-CHLÓRBENZOTRIFLUORID	6.1	T1	II	6.1		100 ml	E4	P001 IBC02		MP10	T7	TP2	L4BH	TU15 TE19	AT	2 (D/E)			CV13 CV28	S9 S19	60	2307	3-NITRO-4-CHLORO-BENZOTRIFLUORIDE
2308	KYSELINA NITROZYLSÍROVÁ, KVAPALNÁ	8	C1	II	8		1 L	E2	P001 IBC02		MP15	T8	TP2	L4BN		AT	2 (E)					X80	2308	NITROSYLSULPHURIC ACID, LIQUID
2309	OKTADIÉN	3	F1	II	3		1 L	E2	P001 IBC02 R001		MP19	T4	TP1	LGBF		FL	2 (D/E)				S2 S20	33	2309	OCTADIENES
2310	PENTÁN-2,4-DIÓN	3	FT1	III	3 +6.1		5 L	E1	P001 IBC03 R001		MP19	T4	TP1	L4BH	TU15	FL	3 (D/E)	V12		CV13 CV28	S2	36	2310	PENTANE-2,4-DIONE
2311	FENETIDÍN	6.1	T1	III	6.1	279	5 L	E1	P001 IBC03 LP01 R001		MP19	T4	TP1	L4BH	TU15 TE19	AT	2 (E)	V12		CV13 CV28	S9	60	2311	PHENETIDINES
2312	FENOL, ROZTAVENÝ	6.1	T1	II	6.1		0	E0				T7	TP3	L4BH	TU15 TE19	AT	0 (D/E)			CV13	S9 S19	60	2312	PHENOL, MOLTEN

UN číslo	Pomenovanie a opis veci	Trieda	Klasifikačný kód	Obalová skupina	Bezpečnostná značka	Osobitné ustanovenia	Obmedzené a vyňaté množstvá		Obal			Prenosné cisterny a kontajnery na prepravu vo voľne loženom stave		ADR cisterna		Vozidlo na prepravu v cisternách	Dopravná kategória (Kód obmedzujúci tunel)	Osobitné ustanovenia na prepravu				Id. číslo nebezpečnosti	UN číslo	Pomenovanie a opis veci
							3.4	3.5.1.2	Obalové inštrukcie	Osobitné podmienky balenia	Ustanovenia na zmiešané balenie	Inštrukcie	Osobitné ustanovenia	Kód cisterny	Osobitné ustanovenia			Preprava kusov	Preprava vo voľne loženom stave	Nakládka, vykládka a manipulácia	Prevádzka			
(1)	(2)	(3a)	(3b)	(4)	(5)	(6)	(7a)	(7b)	(8)	(9a)	(9b)	(10)	(11)	(12)	(13)	(14)	(15)	(16)	(17)	(18)	(19)	(20)	(1)	(2)
2313	PIKOLÍNY	3	F1	III	3		5 L	E1	P001 IBC03 LP01 R001		MP19	T4	TP1	LGBF		FL	3 (D/E)	V12			S2	30	2313	PICOLINES
2315	BIFENYLY POLYCHLÓROVANÉ, KVAPALNÉ	9	M2	II	9	305	1 L	E2	P906 IBC02		MP15	T4	TP1	L4BH	TU15	AT	0 (D/E)		VC1 VC2 AP9	CV1 CV13 CV28	S19	90	2315	POLYCHLORINATED BIPHENYLS, LIQUID
2316	KYANID MEĎNO-SODNÝ, TUHÝ	6.1	T5	I	6.1		0	E5	P002 IBC07		MP18	T6	TP33	S10AH	TU15 TE19	AT	1 (C/E)	V10		CV1 CV13 CV28	S9 S14	66	2316	SODIUM CUPROCYANIDE, SOLID
2317	KYANID MEĎNO-SODNÝ, ROZTOK	6.1	T4	I	6.1		0	E5	P001		MP8 MP17	T14	TP2	L10CH	TU14 TU15 TE19 TE21	AT	1 (C/E)		CV1 CV13 CV28	S9 S14	66	2317	SODIUM CUPROCYANIDE SOLUTION	
2318	HYDROGÉNSULFID SODNÝ s menej ako 25 % kryštalickej soli	4.2	S4	II	4.2	504	0	E2	P410 IBC06		MP14	T3	TP33	SGAN		AT	2 (D/E)	V1				40	2318	SODIUM HYDROSULPHIDE with less than 25 % water of crystallization
2319	TERPÉNOVÉ UHĽOVODÍKY, I. N.	3	F1	III	3		5 L	E1	P001 IBC03 LP01 R001		MP19	T4	TP1 TP29	LGBF		FL	3 (D/E)	V12			S2	30	2319	TERPENE HYDROCARBONS, N.O.S.
2320	TETRAETYLÉN-PENTAMÍN	8	C7	III	8		5 L	E1	P001 IBC03 LP01 R001		MP19	T4	TP1	L4BN		AT	3 (E)	V12				80	2320	TETRAETHYLENE-PENTAMINE
2321	TRICHLÓRBENZÉNY, KVAPALNÉ	6.1	T1	III	6.1		5 L	E1	P001 IBC03 LP01 R001		MP19	T4	TP1	L4BH	TU15 TE19	AT	2 (E)	V12		CV13 CV28	S9	60	2321	TRICHLOROBENZENES, LIQUID
2322	TRICHLÓRBUTÉN	6.1	T1	II	6.1		100 ml	E4	P001 IBC02		MP15	T7	TP2	L4BH	TU15 TE19	AT	2 (D/E)		CV13 CV28	S9 S19	60	2322	TRICHLOROBUTENE	
2323	TRIETYLFOFORITAN	3	F1	III	3		5 L	E1	P001 IBC03 LP01 R001		MP19	T2	TP1	LGBF		FL	3 (D/E)	V12			S2	30	2323	TRIETHYL PHOSPHITE
2324	TRIIZOBUTYLÉN	3	F1	III	3		5 L	E1	P001 IBC03 LP01 R001		MP19	T4	TP1	LGBF		FL	3 (D/E)	V12			S2	30	2324	TRIIISOBUTYLENE
2325	1,3,5-TRIMETYL BENZÉN	3	F1	III	3		5 L	E1	P001 IBC03 LP01 R001		MP19	T2	TP1	LGBF		FL	3 (D/E)	V12			S2	30	2325	1,3,5-TRIMETHYLBENZENE
2326	TRIMETYL CYKLOHEXYLAMÍN	8	C7	III	8		5 L	E1	P001 IBC03 LP01 R001		MP19	T4	TP1	L4BN		AT	3 (E)	V12				80	2326	TRIMETHYLCYCLOHEXYLAMINE
2327	TRIMETYLHEXA-METYLÉNDIAMÍN	8	C7	III	8		5 L	E1	P001 IBC03 LP01 R001		MP19	T4	TP1	L4BN		AT	3 (E)	V12				80	2327	TRIMETHYLHEXA-METHYLENEDIAMINES
2328	TRIMETYL-HEXAMETYLÉN-DIIZOKYANATAN	6.1	T1	III	6.1		5 L	E1	P001 IBC03 LP01 R001		MP19	T4	TP2	L4BH	TU15 TE19	AT	2 (E)	V12		CV13 CV28	S9	60	2328	TRIMETHYLHEXA-METHYLENE DIISOCYANATE
2329	TRIMETYLFOFORITAN	3	F1	III	3		5 L	E1	P001 IBC03 LP01 R001		MP19	T2	TP1	LGBF		FL	3 (D/E)	V12			S2	30	2329	TRIMETHYL PHOSPHITE

UN číslo	Pomenovanie a opis veci	Trieda	Klasifikačný kód	Obalová skupina	Bezpečnostné značky	Osobitné ustanovenia	Obmedzené a vyňaté množstvá		Obal			Prenosné cisterny a kontajnery na prepravu vo voľne loženom stave		ADR cisterna		Vozidlo na prepravu v cisternách	Dopravná kategória (Kód obmedzujúci tunel)	Osobitné ustanovenia na prepravu				Id. číslo nebezpečnosti	UN číslo	Pomenovanie a opis veci
							3.4	3.5.1.2	Obalové inštrukcie	Osobitné podmienky balenia	Ustanovenia na zmiešané balenie	Inštrukcie	Osobitné ustanovenia	Kód cisterny	Osobitné ustanovenia			Preprava kusov	Preprava vo voľne loženom stave	Nakládka, vykládka a manipulácia	Prevádzka			
(1)	(2)	(3a)	(3b)	(4)	(5)	(6)	(7a)	(7b)	(8)	(9a)	(9b)	(10)	(11)	(12)	(13)	(14)	(15)	(16)	(17)	(18)	(19)	(20)	(1)	(2)
2330	UNDEKÁN	3	F1	III	3		5 L	E1	P001 IBC03 LP01 R001		MP19	T2	TP1	LGBF		FL	3 (D/E)	V12			S2	30	2330	UNDECANE
2331	CHLORID ZINOČNATÝ, BEZVODÝ	8	C2	III	8		5 kg	E1	P002 IBC08 LP02 R001	B3	MP10	T1	TP33	SGAV		AT	3 (E)		VC1 VC2 AP7			80	2331	ZINC CHLORIDE, ANHYDROUS
2332	ACETALDEHYDOXIM	3	F1	III	3		5 L	E1	P001 IBC03 LP01 R001		MP19	T4	TP1	LGBF		FL	3 (D/E)	V12			S2	30	2332	ACETALDEHYDE OXIME
2333	ALYLACETÁT (alyloctan)	3	FT1	II	3 +6.1		1 L	E2	P001 IBC02		MP19	T7	TP1	L4BH	TU15	FL	2 (D/E)		CV13 CV28	S2 S19	336	2333	ALLYL ACETATE	
2334	ALYLAMÍN	6.1	TF1	I	6.1 +3	354	0	E0	P602		MP8 MP17	T20	TP2	L10CH	TU14 TU15 TE19 TE21	FL	1 (C/D)		CV1 CV13 CV28	S2 S9 S14	663	2334	ALLYLAMINE	
2335	ALYLETYLÉTER	3	FT1	II	3 +6.1		1 L	E2	P001 IBC02		MP19	T7	TP1	L4BH	TU15	FL	2 (D/E)		CV13 CV28	S2 S19	336	2335	ALLYL ETHYL ETHER	
2336	ALYL FORMIÁT (mravčan alylnatý)	3	FT1	I	3 +6.1		0	E0	P001		MP7 MP17	T14	TP2	L10CH	TU14 TU15 TE21	FL	1 (C/E)		CV13 CV28	S2 S22	336	2336	ALLYL FORMATE	
2337	FENYLMERKAPTÁN	6.1	TF1	I	6.1 +3	354	0	E0	P602		MP8 MP17	T20	TP2	L10CH	TU14 TU15 TE19 TE21	FL	1 (C/D)		CV1 CV13 CV28	S2 S9 S14	663	2337	PHENYL MERCAPTAN	
2338	BENZOTRIFLUORID	3	F1	II	3		1 L	E2	P001 IBC02 R001		MP19	T4	TP1	LGBF		FL	2 (D/E)				S2 S20	33	2338	BENZOTRIFLUORIDE
2339	2-BRÓMBUTÁN	3	F1	II	3		1 L	E2	P001 IBC02 R001		MP19	T4	TP1	LGBF		FL	2 (D/E)				S2 S20	33	2339	2-BROMOBUTANE
2340	2-BRÓMETYL ETYLÉTER	3	F1	II	3		1 L	E2	P001 IBC02 R001		MP19	T4	TP1	LGBF		FL	2 (D/E)				S2 S20	33	2340	2-BROMOETHYL ETHYL ETHER
2341	1-BRÓM-3-METYLBUTÁN	3	F1	III	3		5 L	E1	P001 IBC03 LP01 R001		MP19	T2	TP1	LGBF		FL	3 (D/E)	V12			S2	30	2341	1-BROMO-3-METHYLBUTANE
2342	BRÓMMETYLPROPÁNY	3	F1	II	3		1 L	E2	P001 IBC02 R001		MP19	T4	TP1	LGBF		FL	2 (D/E)				S2 S20	33	2342	BROMOMETHYL-PROPANES
2343	2-BRÓMPENTÁN	3	F1	II	3		1 L	E2	P001 IBC02 R001		MP19	T4	TP1	LGBF		FL	2 (D/E)				S2 S20	33	2343	2-BROMOPENTANE
2344	BRÓMPROPÁNY	3	F1	II	3		1 L	E2	P001 IBC02 R001		MP19	T4	TP1	LGBF		FL	2 (D/E)				S2 S20	33	2344	BROMOPROPANES
2344	BRÓMPROPÁNY	3	F1	III	3		5 L	E1	P001 IBC03 LP01 R001		MP19	T2	TP1	LGBF		FL	3 (D/E)	V12			S2	30	2344	BROMOPROPANES
2345	3-BRÓMPROPÍN	3	F1	II	3		1 L	E2	P001 IBC02 R001		MP19	T4	TP1	LGBF		FL	2 (D/E)				S2 S20	33	2345	3-BROMOPROPYNE
2346	BUTÁNDIÓN	3	F1	II	3		1 L	E2	P001 IBC02 R001		MP19	T4	TP1	LGBF		FL	2 (D/E)				S2 S20	33	2346	BUTANEDIONE

UN číslo	Pomenovanie a opis veci	Trieda	Klasifikačný kód	Obalová skupina	Bezpečnostné značky	Osobitné ustanovenia	Obmedzené a vyňaté množstvá		Obal			Prenosné cisterny a kontajnery na prepravu vo voľne loženom stave		ADR cisterna		Vozidlo na prepravu v cisternách	Dopravná kategória (Kód obmedzujúci tunel)	Osobitné ustanovenia na prepravu				Id. číslo nebezpečnosti	UN číslo	Pomenovanie a opis veci
							3.4	3.5.1.2	Obalové inštrukcie	Osobitné podmienky balenia	Ustanovenia na zmiešané balenie	Inštrukcie	Osobitné ustanovenia	Kód cisterny	Osobitné ustanovenia			Preprava kusov	Preprava vo voľne loženom stave	Nakládka, vykládka a manipulácia	Prevádzka			
(1)	(2)	(3a)	(3b)	(4)	(5)	(6)	(7a)	(7b)	(8)	(9a)	(9b)	(10)	(11)	(12)	(13)	(14)	(15)	(16)	(17)	(18)	(19)	(20)	(1)	(2)
2347	BUTYLMERKAPTÁN	3	F1	II	3		1 L	E2	P001 IBC02 R001		MP19	T4	TP1	LGBF		FL	2 (D/E)				S2 S20	33	2347	BUTYL MERCAPTAN
2348	BUTYLAKRYLÁT, STABILIZOVANÝ	3	F1	III	3	386	5 L	E1	P001 IBC03 LP01 R001		MP19	T2	TP1	LGBF		FL	3 (D/E)	V8 V12			S2 S4	39	2348	BUTYL ACRYLATES, STABILIZED
2350	BUTYLMETYLÉTER	3	F1	II	3		1 L	E2	P001 IBC02 R001		MP19	T4	TP1	LGBF		FL	2 (D/E)				S2 S20	33	2350	BUTYL METHYL ETHER
2351	DUSITANY BUTYLNATÉ	3	F1	II	3		1 L	E2	P001 IBC02 R001		MP19	T4	TP1	LGBF		FL	2 (D/E)				S2 S20	33	2351	BUTYL NITRITES
2351	DUSITANY BUTYLNATÉ	3	F1	III	3		5 L	E1	P001 IBC03 LP01 R001		MP19	T2	TP1	LGBF		FL	3 (D/E)	V12			S2	30	2351	BUTYL NITRITES
2352	BUTYL VINYLÉTER, STABILIZOVANÝ	3	F1	II	3	386	1 L	E2	P001 IBC02 R001		MP19	T4	TP1	LGBF		FL	2 (D/E)	V8			S2 S4 S20	339	2352	BUTYL VINYL ETHER, STABILIZED
2353	BUTYRILCHLORID	3	FC	II	3 +8		1 L	E2	P001 IBC02		MP19	T8	TP2	L4BH		FL	2 (D/E)				S2 S20	338	2353	BUTYRYL CHLORIDE
2354	CHLÓRMETYL ETYLÉTER	3	FT1	II	3 +6.1		1 L	E2	P001 IBC02		MP19	T7	TP1	L4BH	TU15	FL	2 (D/E)			CV13 CV28	S2 S19	336	2354	CHLOROMETHYL ETHYL ETHER
2356	2-CHLÓRPROPÁN	3	F1	I	3		0	E3	P001		MP7 MP17	T11	TP2	L4BN		FL	1 (D/E)				S2 S20	33	2356	2-CHLOROPROPANE
2357	CYKLOHEXYLAMÍN	8	CF1	II	8 +3		1 L	E2	P001 IBC02		MP15	T7	TP2	L4BN		FL	2 (D/E)				S2	83	2357	CYCLOHEXYLAMINE
2358	CYKLOOKTATETRAÉN	3	F1	II	3		1 L	E2	P001 IBC02 R001		MP19	T4	TP1	LGBF		FL	2 (D/E)				S2 S20	33	2358	CYCLOOCTATETRAENE
2359	DIALYLAMÍN	3	FTC	II	3 +6.1 +8		1 L	E2	P001 IBC02		MP19	T7	TP1	L4BH	TU15	FL	2 (D/E)			CV13 CV28	S2 S19	338	2359	DIALLYLAMINE
2360	DIALYLÉTER	3	FT1	II	3 +6.1		1 L	E2	P001 IBC02		MP19	T7	TP1	L4BH	TU15	FL	2 (D/E)			CV13 CV28	S2 S19	336	2360	DIALLYL ETHER
2361	DIIZOBUTYLAMÍN	3	FC	III	3 +8		5 L	E1	P001 IBC03 R001		MP19	T4	TP1	L4BN		FL	3 (D/E)	V12			S2	38	2361	DIISOBUTYLAMINE
2362	1,1-DICHLÓRETÁN	3	F1	II	3		1 L	E2	P001 IBC02 R001		MP19	T4	TP1	LGBF		FL	2 (D/E)				S2 S20	33	2362	1,1-DICHLOROETHANE
2363	ETYLMERKAPTÁN	3	F1	I	3		0	E0	P001		MP7 MP17	T11	TP2	L4BN		FL	1 (D/E)				S2 S20	33	2363	ETHYL MERCAPTAN
2364	n-PROPYLBENZÉN	3	F1	III	3		5 L	E1	P001 IBC03 LP01 R001		MP19	T2	TP1	LGBF		FL	3 (D/E)	V12			S2	30	2364	n-PROPYLBENZENE
2366	DIETYLKARBONÁT	3	F1	III	3		5 L	E1	P001 IBC03 LP01 R001		MP19	T2	TP1	LGBF		FL	3 (D/E)	V12			S2	30	2366	DIETHYL CARBONATE
2367	alfa-METYLVALERALDEHYD	3	F1	II	3		1 L	E2	P001 IBC02 R001		MP19	T4	TP1	LGBF		FL	2 (D/E)				S2 S20	33	2367	alpha-METHYL-VALERALDEHYDE

UN číslo	Pomenovanie a opis veci	Trieda	Klasifikačný kód	Obalová skupina	Bezpečnostná značka	Osobitné ustanovenia	Obmedzené a vyňaté množstvá		Obal			Prenosné cisterny a kontajnery na prepravu vo voľne loženom stave		ADR cisterna		Vozidlo na prepravu v cisternách	Dopravná kategória (Kód obmedzujúci tunel)	Osobitné ustanovenia na prepravu				Id. číslo nebezpečnosti	UN číslo	Pomenovanie a opis veci
							3.4	3.5.1.2	Obalové inštrukcie	Osobitné podmienky balenia	Ustanovenia na zmiešané balenie	Inštrukcie	Osobitné ustanovenia	Kód cisterny	Osobitné ustanovenia			Preprava kusov	Preprava vo voľne loženom stave	Nakládka, vykládka a manipulácia	Prevádzka			
(1)	(2)	(3a)	(3b)	(4)	(5)	(6)	(7a)	(7b)	(8)	(9a)	(9b)	(10)	(11)	(12)	(13)	(14)	(15)	(16)	(17)	(18)	(19)	(20)	(1)	(2)
2368	alfa -PINÉN	3	F1	III	3		5 L	E1	P001 IBC03 LP01 R001		MP19	T2	TP1	LGBF		FL	3 (D/E)	V12			S2	30	2368	alpha-PINENE
2370	1-HEXÉN	3	F1	II	3		1 L	E2	P001 IBC02 R001		MP19	T4	TP1	LGBF		FL	2 (D/E)				S2 S20	33	2370	1-HEXENE
2371	IZOPENTÉNY	3	F1	I	3		0	E3	P001		MP7 MP17	T11	TP2	L4BN		FL	1 (D/E)				S2 S20	33	2371	ISOPENTENES
2372	1,2-DI-(DIMETYLAMINO)-ETÁN	3	F1	II	3		1 L	E2	P001 IBC02 R001		MP19	T4	TP1	LGBF		FL	2 (D/E)				S2 S20	33	2372	1,2-DI-(DIMETHYLAMINO)ETHANE
2373	DIETOXYMETÁN	3	F1	II	3		1 L	E2	P001 IBC02 R001		MP19	T4	TP1	LGBF		FL	2 (D/E)				S2 S20	33	2373	DIETHOXYMETHANE
2374	3,3-DIETOXYPROPÉN	3	F1	II	3		1 L	E2	P001 IBC02 R001		MP19	T4	TP1	LGBF		FL	2 (D/E)				S2 S20	33	2374	3,3-DIETHOXYPROPENE
2375	DIETYL SULFID	3	F1	II	3		1 L	E2	P001 IBC02 R001		MP19	T7	TP1	LGBF		FL	2 (D/E)				S2 S20	33	2375	DIETHYL SULPHIDE
2376	2,3-DIHYDROPYRÁN	3	F1	II	3		1 L	E2	P001 IBC02 R001		MP19	T4	TP1	LGBF		FL	2 (D/E)				S2 S20	33	2376	2,3-DIHYDROPYRAN
2377	1,1-DIMETOXYETÁN	3	F1	II	3		1 L	E2	P001 IBC02 R001		MP19	T7	TP1	LGBF		FL	2 (D/E)				S2 S20	33	2377	1,1-DIMETHOXYETHANE
2378	2-DIMETYLAMINO-ACETONITRIL	3	FT1	II	3 +6.1		1 L	E2	P001 IBC02		MP19	T7	TP1	L4BH	TU15	FL	2 (D/E)		CV13 CV28		S2 S19	336	2378	2-DIMETHYLAMINO-ACETONITRILE
2379	1,3-DIMETYL BUTYLAMÍN	3	FC	II	3 +8		1 L	E2	P001 IBC02		MP19	T7	TP1	L4BH		FL	2 (D/E)				S2 S20	338	2379	1,3-DIMETHYLBUTYLAMINE
2380	DIMETYLDIETOXY SILÁN	3	F1	II	3		1 L	E2	P001 IBC02 R001		MP19	T4	TP1	LGBF		FL	2 (D/E)				S2 S20	33	2380	DIMETHYLDIETHOXY-SILANE
2381	DIMETYLDISULFID	3	FT1	II	3 +6.1		1 L	E0	P001 IBC02		MP19	T7	TP2	L4BH	TU15	FL	2 (D/E)		CV13 CV28		S2 S22	336	2381	DIMETHYL DISULPHIDE
2382	DIMETYLHYDRAZÍN, SYMETRICKÝ	6.1	TF1	I	6.1 +3	354	0	E0	P602		MP8 MP17	T20	TP2	L10CH	TU14 TU15 TE19 TE21	FL	1 (C/D)		CV1 CV13 CV28	S2 S9 S14	663	2382	DIMETHYLHYDRAZINE, SYMMETRICAL	
2383	DIPROPYLAMÍN	3	FC	II	3 +8		1 L	E2	P001 IBC02		MP19	T7	TP1	L4BH		FL	2 (D/E)				S2 S20	338	2383	DIPROPYLAMINE
2384	DI-n-PROPYLÉTER	3	F1	II	3		1 L	E2	P001 IBC02 R001		MP19	T4	TP1	LGBF		FL	2 (D/E)				S2 S20	33	2384	DI-n-PROPYL ETHER
2385	ETYL IZOBUTYRÁT (izomaslan etylnatý)	3	F1	II	3		1 L	E2	P001 IBC02 R001		MP19	T4	TP1	LGBF		FL	2 (D/E)				S2 S20	33	2385	ETHYL ISOBUTYRATE
2386	1-ETYLPIPERIDÍN	3	FC	II	3 +8		1 L	E2	P001 IBC02		MP19	T7	TP1	L4BH		FL	2 (D/E)				S2 S20	338	2386	1-ETHYLPYPERIDINE
2387	FLUÓRBENZÉN	3	F1	II	3		1 L	E2	P001 IBC02 R001		MP19	T4	TP1	LGBF		FL	2 (D/E)				S2 S20	33	2387	FLUOROBENZENE
2388	FLUÓRTOLUÉNY	3	F1	II	3		1 L	E2	P001 IBC02 R001		MP19	T4	TP1	LGBF		FL	2 (D/E)				S2 S20	33	2388	FLUOROTOLUENES

UN číslo	Pomenovanie a opis veci	Trieda	Klasifikačný kód	Obalová skupina	Bezpečnostné značky	Osobitné ustanovenia	Obmedzené a vyňaté množstvá		Obal			Prenosné cisterny a kontajnery na prepravu vo voľne loženom stave		ADR cisterna		Vozidlo na prepravu v cisternách	Dopravná kategória (Kód obmedzujúci tunel)	Osobitné ustanovenia na prepravu				Id. číslo nebezpečnosti	UN číslo	Pomenovanie a opis veci
							3.4	3.5.1.2	Obalové inštrukcie	Osobitné podmienky balenia	Ustanovenia na zmiešané balenie	Inštrukcie	Osobitné ustanovenia	Kód cisterny	Osobitné ustanovenia			Preprava kusov	Preprava vo voľne loženom stave	Nakládka, vykládka a manipulácia	Prevádzka			
(1)	(2)	(3a)	(3b)	(4)	(5)	(6)	(7a)	(7b)	(8)	(9a)	(9b)	(10)	(11)	(12)	(13)	(14)	(15)	(16)	(17)	(18)	(19)	(20)	(1)	(2)
2389	FURÁN	3	F1	I	3		0	E3	P001		MP7 MP17	T12	TP2	L4BN		FL	1 (D/E)				S2 S20	33	2389	FURAN
2390	2-JÓDBUTÁN	3	F1	II	3		1 L	E2	P001 IBC02 R001		MP19	T4	TP1	LGBF		FL	2 (D/E)				S2 S20	33	2390	2-IODOBUTANE
2391	JÓDMETYLPROPÁNY	3	F1	II	3		1 L	E2	P001 IBC02 R001		MP19	T4	TP1	LGBF		FL	2 (D/E)				S2 S20	33	2391	IODOMETHYLPROPANES
2392	JÓDPROPÁNY	3	F1	III	3		5 L	E1	P001 IBC03 LP01 R001		MP19	T2	TP1	LGBF		FL	3 (D/E)	V12			S2	30	2392	IODOPROPANES
2393	IZOBUTYL FORMIÁT (mravčan izobutylinový)	3	F1	II	3		1 L	E2	P001 IBC02 R001		MP19	T4	TP1	LGBF		FL	2 (D/E)				S2 S20	33	2393	ISOBUTYL FORMATE
2394	IZOBUTYLPROPIÓNAN	3	F1	III	3		5 L	E1	P001 IBC03 LP01 R001		MP19	T2	TP1	LGBF		FL	3 (D/E)	V12			S2	30	2394	ISOBUTYL PROPIONATE
2395	IZOBUTYRYLCHLORID	3	FC	II	3 +8		1 L	E2	P001 IBC02		MP19	T7	TP2	L4BH		FL	2 (D/E)				S2 S20	338	2395	ISOBUTYRYL CHLORIDE
2396	METAKRYLALDEHYD, STABILIZOVANÝ	3	FT1	II	3 +6.1	386	1 L	E2	P001 IBC02		MP19	T7	TP1	L4BH	TU15	FL	2 (D/E)	V8		CV13 CV28	S2 S4 S19	336	2396	METHACRYLALDEHYDE, STABILIZED
2397	3-METYLBUTÁN-2-ÓN	3	F1	II	3		1 L	E2	P001 IBC02 R001		MP19	T4	TP1	LGBF		FL	2 (D/E)				S2 S20	33	2397	3-METHYLBUTAN-2-ONE
2398	METYL-terc-BUTYLÉTER	3	F1	II	3		1 L	E2	P001 IBC02 R001		MP19	T7	TP1	LGBF		FL	2 (D/E)				S2 S20	33	2398	METHYL tert-BUTYL ETHER
2399	1-METYLPYPERIDÍN	3	FC	II	3 +8		1 L	E2	P001 IBC02		MP19	T7	TP1	L4BH		FL	2 (D/E)				S2 S20	338	2399	1-METHYLPYPERIDINE
2400	METYLIZOVALÉРАН	3	F1	II	3		1 L	E2	P001 IBC02 R001		MP19	T4	TP1	LGBF		FL	2 (D/E)				S2 S20	33	2400	METHYL ISOVALERATE
2401	PIPERIDÍN	8	CF1	I	8 +3		0	E0	P001		MP8 MP17	T10	TP2	L10BH		FL	1 (D/E)				S2 S14	883	2401	PIPERIDINE
2402	PROPÁNTIOLY	3	F1	II	3		1 L	E2	P001 IBC02 R001		MP19	T4	TP1	LGBF		FL	2 (D/E)				S2 S20	33	2402	PROPANETHIOLS
2403	IZOPROPENYLACETÁT (octan izopropenylový)	3	F1	II	3		1 L	E2	P001 IBC02 R001		MP19	T4	TP1	LGBF		FL	2 (D/E)				S2 S20	33	2403	ISOPROPENYL ACETATE
2404	PROPIONITRIL	3	FT1	II	3 +6.1		1 L	E0	P001 IBC02		MP19	T7	TP1	L4BH	TU15	FL	2 (D/E)			CV13 CV28	S2 S19	336	2404	PROPIONITRILE
2405	IZOPROPYL BUTYRÁT (maslan izopropylinový)	3	F1	III	3		5 L	E1	P001 IBC03 LP01 R001		MP19	T2	TP1	LGBF		FL	3 (D/E)	V12			S2	30	2405	ISOPROPYL BUTYRATE
2406	IZOPROPYL IZOBUTYRÁT (izomaslan izopropylinový)	3	F1	II	3		1 L	E2	P001 IBC02 R001		MP19	T4	TP1	LGBF		FL	2 (D/E)				S2 S20	33	2406	ISOPROPYL ISOBUTYRATE
2407	IZOPROPYL CHLÓR FORMIÁT (chlórmravčan izopropylinový)	6.1	TFC	I	6.1 +3 +8	354	0	E0	P602		MP8 MP17						1 (D)			CV1 CV13 CV28	S2 S9 S14		2407	ISOPROPYL CHLOROFORMATE

UN číslo	Pomenovanie a opis veci	Trieda	Klasifikačný kód	Obalová skupina	Bezpečnostné značky	Osobitné ustanovenia	Obmedzené a vyňaté množstvá		Obal			Prenosné cisterny a kontajnery na prepravu vo voľne loženom stave		ADR cisterna		Vozidlo na prepravu v cisternách	Dopravná kategória (Kód obmedzujúci tunel)	Osobitné ustanovenia na prepravu				Id. číslo nebezpečnosti	UN číslo	Pomenovanie a opis veci	
							3.4	3.5.1.2	Obalové inštrukcie	Osobitné podmienky balenia	Ustanovenia na zmiešané balenie	Inštrukcie	Osobitné ustanovenia	Kód cisterny	Osobitné ustanovenia			Preprava kusov	Preprava vo voľne loženom stave	Nakládka, vykládka a manipulácia	Prevádzka				
(1)	(2)	(3a)	(3b)	(4)	(5)	(6)	(7a)	(7b)	(8)	(9a)	(9b)	(10)	(11)	(12)	(13)	(14)	(15)	(16)	(17)	(18)	(19)	(20)	(1)	(2)	
2409	IZOPROPYLPROPIÓNAN	3	F1	II	3		1 L	E2	P001 IBC02 R001		MP19	T4	TP1	LGBF		FL	2 (D/E)				S2 S20	33	2409	ISOPROPYL PROPIONATE	
2410	1,2,3,6-TETRAHYDROPYRIDÍN	3	F1	II	3		1 L	E2	P001 IBC02 R001		MP19	T4	TP1	LGBF		FL	2 (D/E)				S2 S20	33	2410	1,2,3,6-TETRAHYDROPYRIDINE	
2411	BUTYRONITRIL	3	FT1	II	3 +6.1		1 L	E2	P001 IBC02		MP19	T7	TP1	L4BH	TU15	FL	2 (D/E)		CV13 CV28		S2 S19	336	2411	BUTYRONITRILE	
2412	TETRAHYDROTIOFÉN	3	F1	II	3		1 L	E2	P001 IBC02 R001		MP19	T4	TP1	LGBF		FL	2 (D/E)				S2 S20	33	2412	TETRAHYDROTHIOPHENE	
2413	ORTOTITANIČITAN TETRAPROPYLNATÝ	3	F1	III	3		5 L	E1	P001 IBC03 LP01 R001		MP19	T4	TP1	LGBF		FL	3 (D/E)	V12			S2	30	2413	TETRAPROPYL ORTHOTITANATE	
2414	TIOFÉN	3	F1	II	3		1 L	E2	P001 IBC02 R001		MP19	T4	TP1	LGBF		FL	2 (D/E)				S2 S20	33	2414	THIOPHENE	
2416	TRIMETYLBORÁT	3	F1	II	3		1 L	E2	P001 IBC02 R001		MP19	T7	TP1	LGBF		FL	2 (D/E)				S2 S20	33	2416	TRIMETHYL BORATE	
2417	FLUORID KARBONYLU	2	2TC		2.3 +8		0	E0	P200		MP9	(M)		PxBH(M)	TA4 TT9	AT	1 (C/D)		CV9 CV10 CV36	S14	268	2417	CARBONYL FLUORIDE		
2418	FLUORID SIRIČITÝ	2	2TC		2.3 +8		0	E0	P200		MP9						1 (D)		CV9 CV10 CV36	S14		2418	SULPHUR TETRAFLUORIDE		
2419	BROMOTRIFLUÓRETYLÉN	2	2F		2.1	662	0	E0	P200		MP9	(M)		PxBN(M)	TA4 TT9	FL	2 (B/D)		CV9 CV10 CV36	S2 S20	23	2419	BROMOTRIFLUORO- ETHYLENE		
2420	HEXAFLUÓRACETÓN	2	2TC		2.3 +8		0	E0	P200		MP9	(M)		PxBH(M)	TA4 TT9	AT	1 (C/D)		CV9 CV10 CV36	S14	268	2420	HEXAFLUOROACETONE		
2421	OXID DUSITÝ	2	2TOC	PREPRAVA JE ZAKÁZANÁ										PREPRAVA JE ZAKÁZANÁ										2421	NITROGEN TRIOXIDE
2422	OKTAFLUÓRBUT-2-EN (CHLADIACI PLYN R 1318)	2	2A		2.2	662	120 ml	E1	P200		MP9	(M)		PxBN(M)	TA4 TT9	AT	3 (C/E)		CV9 CV10 CV36		20	2422	OCTAFLUOROBUT-2-ENE (REFRIGERANT GAS R 1318)		
2424	OKTAFLUÓRPROPÁN (CHLADIACI PLYN R 218)	2	2A		2.2	662	120 ml	E1	P200		MP9	(M) T50		PxBN(M)	TA4 TT9	AT	3 (C/E)		CV9 CV10 CV36		20	2424	OCTAFLUOROPROPANE (REFRIGERANT GAS R 218)		
2426	DUSIČNAN AMÓNNY, KVAPALNÝ (horúci koncentrovaný roztok, koncentrácia viac ako 80 %, ale najviac 93 %)	5.1	O1		5.1	252 644	0	E0				T7	TP1 TP16 TP17	L4BV(+)	TU3 TU12 TU29 TC3 TE9 TE10 TA1	AT	0 (E)			S23	59	2426	AMMONIUM NITRATE, LIQUID, hot concentrated solution, in a concentration of more than 80 % but not more than 93 %		
2427	CHLOREČNAN DRASELNÝ, VODNÝ ROZTOK	5.1	O1	II	5.1		1 L	E2	P504 IBC02		MP2	T4	TP1	L4BN	TU3	AT	2 (E)		CV24		50	2427	POTASSIUM CHLORATE, AQUEOUS SOLUTION		
2427	CHLOREČNAN DRASELNÝ, VODNÝ ROZTOK	5.1	O1	III	5.1		5 L	E1	P504 IBC02 R001		MP2	T4	TP1	LGBV	TU3	AT	3 (E)		CV24		50	2427	POTASSIUM CHLORATE, AQUEOUS SOLUTION		
2428	CHLOREČNAN SODNÝ, VODNÝ ROZTOK	5.1	O1	II	5.1		1 L	E2	P504 IBC02		MP2	T4	TP1	L4BN	TU3	AT	2 (E)		CV24		50	2428	SODIUM CHLORATE, AQUEOUS SOLUTION		
2428	CHLOREČNAN SODNÝ, VODNÝ ROZTOK	5.1	O1	III	5.1		5 L	E1	P504 IBC02 R001		MP2	T4	TP1	LGBV	TU3	AT	3 (E)		CV24		50	2428	SODIUM CHLORATE, AQUEOUS SOLUTION		
2429	CHLOREČNAN VÁPENATÝ, VODNÝ ROZTOK	5.1	O1	II	5.1		1 L	E2	P504 IBC02		MP2	T4	TP1	L4BN	TU3	AT	2 (E)		CV24		50	2429	CALCIUM CHLORATE, AQUEOUS SOLUTION		

UN číslo	Pomenovanie a opis veci	Trieda	Klasifikačný kód	Obalová skupina	Bezpečnostné značky	Osobitné ustanovenia	Obmedzené a vyňaté množstvá		Obal			Prenosné cisterny a kontajnery na prepravu vo voľne loženom stave		ADR cisterna		Vozidlo na prepravu v cisternách	Dopravná kategória (Kód obmedzujúci tunel)	Osobitné ustanovenia na prepravu				Id. číslo nebezpečnosti	UN číslo	Pomenovanie a opis veci	
							3.4	3.5.1.2	Obalové inštrukcie	Osobitné podmienky balenia	Ustanovenia na zmiešané balenie	Inštrukcie	Osobitné ustanovenia	Kód cisterny	Osobitné ustanovenia			Preprava kusov	Preprava vo voľne loženom stave	Nakládka, vykládka a manipulácia	Prevádzka				
(1)	(2)	(3a)	(3b)	(4)	(5)	(6)	(7a)	(7b)	(8)	(9a)	(9b)	(10)	(11)	(12)	(13)	(14)	(15)	(16)	(17)	(18)	(19)	(20)	(1)	(2)	
2429	CHLOREČNAN VÁPENATÝ, VODNÝ ROZTOK	5.1	O1	III	5.1		5 L	E1	P504 IBC02 R001		MP2	T4	TP1	LGBV	TU3	AT	3 (E)			CV24		50	2429	CALCIUM CHLORATE, AQUEOUS SOLUTION	
2430	ALKYL FENOLY, TUHÉ, I. N. (vrátane C2-C12 homologov)	8	C4	I	8		0	E0	P002 IBC07		MP18	T6	TP33	S10AN L10BH		AT	1 (E)	V10			S20	88	2430	ALKYLPHENOLS, SOLID, N.O.S. (including C2-C12 homologues)	
2430	ALKYL FENOLY, TUHÉ, I. N. (vrátane C2-C12 homologov)	8	C4	II	8		1 kg	E2	P002 IBC08	B4	MP10	T3	TP33	SGAN L4BN		AT	2 (E)	V11				80	2430	ALKYLPHENOLS, SOLID, N.O.S. (including C2-C12 homologues)	
2430	ALKYL FENOLY, TUHÉ, I. N. (vrátane C2-C12 homologov)	8	C4	III	8		5 kg	E1	P002 IBC08 LP02 R001	B3	MP10	T1	TP33	SGAV L4BN		AT	3 (E)		VC1 VC2 AP7			80	2430	ALKYLPHENOLS, SOLID, N.O.S. (including C2-C12 homologues)	
2431	ANIZIDÍNY	6.1	T1	III	6.1		5 L	E1	P001 IBC03 LP01 R001		MP19	T4	TP1	L4BH	TU15 TE19	AT	2 (E)	V12		CV13 CV28	S9	60	2431	ANISIDINES	
2432	N,N-DIETYLANILÍN	6.1	T1	III	6.1	279	5 L	E1	P001 IBC03 LP01 R001		MP19	T4	TP1	L4BH	TU15 TE19	AT	2 (E)	V12		CV13 CV28	S9	60	2432	N,N-DIETHYLANILINE	
2433	CHLÓRNITROTOLUÉNY, KVAPALNÉ	6.1	T1	III	6.1		5 L	E1	P001 IBC03 LP01 R001		MP19	T4	TP1	L4BH	TU15 TE19	AT	2 (E)	V12		CV13 CV28	S9	60	2433	CHLORONITROTOLUENES, LIQUID	
2434	DIBENZYLDICHLÓRSILÁN	8	C3	II	8		0	E0	P010		MP15	T10	TP2 TP7	L4BN		AT	2 (E)					X80	2434	DIBENZYL-DICHLOROSILANE	
2435	ETYL FENYL-DICHLÓRSILÁN	8	C3	II	8		0	E0	P010		MP15	T10	TP2 TP7	L4BN		AT	2 (E)						X80	2435	ETHYLPHENYL-DICHLOROSILANE
2436	KYSELINA TIOOCTOVÁ	3	F1	II	3		1 L	E2	P001 IBC02 R001		MP19	T4	TP1	LGBF		FL	2 (D/E)				S2 S20	33	2436	THIOACETIC ACID	
2437	METYLFENYL-DICHLÓRSILÁN	8	C3	II	8		0	E0	P010		MP15	T10	TP2 TP7	L4BN		AT	2 (E)						X80	2437	METHYLPHENYL-DICHLOROSILANE
2438	TRIMETYLACETYL-CHLORID	6.1	TFC	I	6.1 +3 +8		0	E0	P001		MP8 MP17	T14	TP2	L10CH	TU14 TU15 TE19 TE21	FL	1 (C/D)		CV1 CV13 CV28	S2 S9 S14	663	2438	TRIMETHYLACETYL CHLORIDE		
2439	HYDROGÉNDIFLUORID SODNÝ	8	C2	II	8		1 kg	E2	P002 IBC08	B4	MP10	T3	TP33	SGAN		AT	2 (E)	V11				80	2439	SODIUM HYDROGENDIFLUORIDE	
2440	CHLORID CINIČITÝ, PENTAHYDRÁT	8	C2	III	8		5 kg	E1	P002 IBC08 LP02 R001	B3	MP10	T1	TP33	SGAV		AT	3 (E)		VC1 VC2 AP7			80	2440	STANNIC CHLORIDE PENTAHYDRATE	
2441	CHLORID TITANITÝ, SAMOZÁPALNÝ alebo ZMES CHLORIDU TITANITÉHO, SAMOZÁPALNÁ	4.2	SC4	I	4.2 +8	537	0	E0	P404		MP13						0 (E)	V1			S20		2441	TITANIUM TRICHLORIDE, PYROPHORIC or TITANIUM TRICHLORIDE MIXTURE, PYROPHORIC	
2442	TRICHLÓRACETYL-CHLORID	8	C3	II	8		0	E0	P001		MP15	T7	TP2	L4BN		AT	2 (E)						X80	2442	TRICHLOROACETYL CHLORIDE
2443	OXIDO-CHLORID VANADITÝ	8	C1	II	8		1 L	E0	P001 IBC02		MP15	T7	TP2	L4BN		AT	2 (E)					80	2443	VANADIUM OXYTRICHLORIDE	
2444	CHLORID VANADIČITÝ	8	C1	I	8		0	E0	P802		MP8 MP17	T10	TP2	L10BH		AT	1 (E)				S20	X88	2444	VANADIUM TETRACHLORIDE	
2446	NITROKREZOLY, TUHÉ	6.1	T2	III	6.1		5 kg	E1	P002 IBC08 LP02 R001	B3	MP10	T1	TP33	SGAH L4BH	TU15 TE19	AT	2 (E)		VC1 VC2 AP7	CV13 CV28	S9	60	2446	NITROCREOLS, SOLID	

UN číslo	Pomenovanie a opis veci	Trieda	Klasifikačný kód	Obalová skupina	Bezpečnostné značky	Osobitné ustanovenia	Obmedzené a vyňaté množstvá		Obal			Prenosné cisterny a kontajnery na prepravu vo voľne loženom stave		ADR cisterna		Vozidlo na prepravu v cisternách	Dopravná kategória (Kód obmedzujúci tunel)	Osobitné ustanovenia na prepravu				Id. číslo nebezpečnosti	UN číslo	Pomenovanie a opis veci
							3.4	3.5.1.2	Obalové inštrukcie	Osobitné podmienky balenia	Ustanovenia na zmiešané balenie	Inštrukcie	Osobitné ustanovenia	Kód cisterny	Osobitné ustanovenia			Preprava kusov	Preprava vo voľne loženom stave	Nakládka, vykládka a manipulácia	Prevádzka			
(1)	(2)	(3a)	(3b)	(4)	(5)	(6)	(7a)	(7b)	(8)	(9a)	(9b)	(10)	(11)	(12)	(13)	(14)	(15)	(16)	(17)	(18)	(19)	(20)	(1)	(2)
2447	FOSFORY, BIELE, ROZTAVENÉ	4.2	ST3	I	4.2 +6.1		0	E0				T21	TP3 TP7 TP26	L10DH(+)	TU14 TU16 TU21 TE3 TE21	AT	0 (B/E)				S20	446	2447	PHOSPHORUS, WHITE, MOLTEN
2448	SÍRA, ROZTAVENÁ	4.1	F3	III	4.1	538	0	E0				T1	TP3	LGBV(+)	TU27 TE4 TE6	AT	3 (E)					44	2448	SULPHUR, MOLTEN
2451	FLUORID DUSITÝ	2	2O		2.2 +5.1	662	0	E0	P200		MP9	(M)		PxBN(M)	TA4 TT9	AT	3 (C/E)			CV9 CV10 CV36		25	2451	NITROGEN TRIFLUORIDE
2452	ETYLACETYLÉN, STABILIZOVANÝ	2	2F		2.1	386 662	0	E0	P200		MP9	(M)		PxBN(M)	TA4 TT9	FL	2 (B/D)	V8		CV9 CV10 CV36	S2 S4 S20	239	2452	ETHYLACETYLENE, STABILIZED
2453	ETYLFLUORID (CHLADIACI PLYN R 161)	2	2F		2.1	662	0	E0	P200		MP9	(M)		PxBN(M)	TA4 TT9	FL	2 (B/D)			CV9 CV10 CV36	S2 S20	23	2453	ETHYL FLUORIDE (REFRIGERANT GAS R 161)
2454	METYLFLUORID (CHLADIACI PLYN R 41)	2	2F		2.1	662	0	E0	P200		MP9	(M)		PxBN(M)	TA4 TT9	FL	2 (B/D)			CV9 CV10 CV36	S2 S20	23	2454	METHYL FLUORIDE (REFRIGERANT GAS R 41)
2455	DUSITAN METYLNATÝ	2	2A	PREPRAVA JE ZAKÁZANÁ									PREPRAVA JE ZAKÁZANÁ									2455	METHYL NITRITE	
2456	2-CHLÓRPROPÉN	3	F1	I	3		0	E3	P001		MP7 MP17	T11	TP2	L4BN		FL	1 (D/E)				S2 S20	33	2456	2-CHLOROPROPENE
2457	2,3-DIMETYL BUTÁN	3	F1	II	3		1 L	E2	P001 IBC02 R001		MP19	T7	TP1	LGBF		FL	2 (D/E)				S2 S20	33	2457	2,3-DIMETHYLBUTANE
2458	HEXADIÉNY	3	F1	II	3		1 L	E2	P001 IBC02 R001		MP19	T4	TP1	LGBF		FL	2 (D/E)				S2 S20	33	2458	HEXADIENES
2459	2-METYL-1-BUTÉN	3	F1	I	3		0	E3	P001		MP7 MP17	T11	TP2	L4BN		FL	1 (D/E)				S2 S20	33	2459	2-METHYL-1-BUTENE
2460	2-METYL-2-BUTÉN	3	F1	II	3		1 L	E2	P001 IBC02	B8	MP19	T7	TP1	L1.5BN		FL	2 (D/E)				S2 S20	33	2460	2-METHYL-2-BUTENE
2461	METYL PENTADIÉN	3	F1	II	3		1 L	E2	P001 IBC02 R001		MP19	T4	TP1	LGBF		FL	2 (D/E)				S2 S20	33	2461	METHYL PENTADIENE
2463	HYDRID HLINITÝ	4.3	W2	I	4.3		0	E0	P403		MP2						1 (E)	V1		CV23	S20		2463	ALUMINIUM HYDRIDE
2464	DUSÍČNAN BERÝLNATÝ	5.1	OT2	II	5.1 +6.1		1 kg	E2	P002 IBC08	B4	MP2	T3	TP33	SGAN	TU3	AT	2 (E)	V11		CV24 CV28		56	2464	BERYLLIUM NITRATE
2465	KYSELINA DICHLÓRIZO-KYANUROVÁ, SUCHÁ alebo SOLI KYSELINY DICHLÓRIZO-KYANUROVEJ	5.1	O2	II	5.1	135	1 kg	E2	P002 IBC08	B4	MP10	T3	TP33	SGAN	TU3	AT	2 (E)	V11		CV24		50	2465	DICHLOROISOCYANURIC ACID, DRY or DICHLOROISOCYANURIC ACID SALTS
2466	SUPEROXID DRASELNÝ	5.1	O2	I	5.1		0	E0	P503 IBC06		MP2						1 (E)	V10		CV24	S20		2466	POTASSIUM SUPEROXIDE
2468	KYSELINA TRICHLÓRIZO-KYANUROVÁ, SUCHÁ	5.1	O2	II	5.1		1 kg	E2	P002 IBC08	B4	MP10	T3	TP33	SGAN	TU3	AT	2 (E)	V11		CV24		50	2468	TRICHLOROISOCYANURIC ACID, DRY
2469	BROMÍČNAN ZINOČNATÝ	5.1	O2	III	5.1		5 kg	E1	P002 IBC08 LP02 R001	B3	MP10	T1	TP33	SGAV	TU3	AT	3 (E)		VC1 VC2 AP6 AP7	CV24		50	2469	ZINC BROMATE
2470	FENYLACETONITRIL, KVAPALNÝ	6.1	T1	III	6.1		5 L	E1	P001 IBC03 LP01 R001		MP19	T4	TP1	L4BH	TU15 TE19	AT	2 (E)	V12		CV13 CV28	S9	60	2470	PHENYLACETONITRILE, LIQUID

UN číslo	Pomenovanie a opis veci	Trieda	Klasifikačný kód	Obalová skupina	Bezpečnostná značka	Osobitné ustanovenia	Obmedzené a vyňaté množstvá		Obal			Prenosné cisterny a kontajnery na prepravu vo voľne loženom stave		ADR cisterna		Vozidlo na prepravu v cisternách	Dopravná kategória (Kód obmedzujúci tunel)	Osobitné ustanovenia na prepravu				Id. číslo nebezpečnosti	UN číslo	Pomenovanie a opis veci
							3.4	3.5.1.2	Obalové inštrukcie	Osobitné podmienky balenia	Ustanovenia na zmiešané balenie	Inštrukcie	Osobitné ustanovenia	Kód cisterny	Osobitné ustanovenia			Preprava kusov	Preprava vo voľne loženom stave	Nakládká, vykládka a manipulácia	Prevádzka			
(1)	(2)	(3a)	(3b)	(4)	(5)	(6)	(7a)	(7b)	(8)	(9a)	(9b)	(10)	(11)	(12)	(13)	(14)	(15)	(16)	(17)	(18)	(19)	(20)	(1)	(2)
2471	OXID OSMIČELÝ	6.1	T5	I	6.1		0	E5	P002 IBC07	PP30	MP18	T6	TP33	S10AH	TU15 TE19	AT	1 (C/E)	V10		CV1 CV13 CV28	S9 S14	66	2471	OSMIUM TETROXIDE
2473	ARZANILAN SODNÝ	6.1	T3	III	6.1		5 kg	E1	P002 IBC08 LP02 R001	B3	MP10	T1	TP33	SGAH L4BH	TU15 TE19	AT	2 (E)		VC1 VC2 AP7	CV13 CV28	S9	60	2473	SODIUM ARSANILATE
2474	TIOFOSGÉN	6.1	T1	I	6.1	279 354	0	E0	P602		MP8 MP17	T20	TP2	L10CH	TU14 TU15 TE19 TE21	AT	1 (C/D)		CV1 CV13 CV28	S9 S14	66	2474	THIOPHOSGENE	
2475	CHLORID VANADITÝ	8	C2	III	8		5 kg	E1	P002 IBC08 LP02 R001	B3	MP10	T1	TP33	SGAV		AT	3 (E)		VC1 VC2 AP7			80	2475	VANADIUM TRICHLORIDE
2477	METYLIZOTIO-KYANATÁN	6.1	TF1	I	6.1 +3	354	0	E0	P602		MP8 MP17	T20	TP2	L10CH	TU14 TU15 TE19 TE21	FL	1 (C/D)		CV1 CV13 CV28	S2 S9 S14	663	2477	METHYL ISOTHIOCYANATE	
2478	IZOKYANÁTY, HORLAVÉ, JEDOVIATÉ, I. N. alebo IZOKYANÁTOVÝ ROZTOK, HORLAVÝ, JEDOVIATÝ, I. N.	3	FT1	II	3 +6.1	274 539	1 L	E2	P001 IBC02		MP19	T11	TP2 TP27	L4BH	TU15	FL	2 (D/E)		CV13 CV28	S2 S19	336	2478	ISOCYANATES, FLAMMABLE, TOXIC, N.O.S. or ISOCYANATE SOLUTION, FLAMMABLE, TOXIC, N.O.S.	
2478	IZOKYANÁTY, HORLAVÉ, JEDOVIATÉ, I. N. alebo IZOKYANÁTOVÝ ROZTOK, HORLAVÝ, JEDOVIATÝ, I. N.	3	FT1	III	3 +6.1	274	5 L	E1	P001 IBC03 R001		MP19	T7	TP1 TP28	L4BH	TU15	FL	3 (D/E)	V12	CV13 CV28	S2	36	2478	ISOCYANATES, FLAMMABLE, TOXIC, N.O.S. or ISOCYANATE SOLUTION, FLAMMABLE, TOXIC, N.O.S.	
2480	METYLIZOKYANATAN	6.1	TF1	I	6.1 +3	354	0	E0	P601		MP2	T22	TP2	L15CH	TU14 TU15 TE19 TE21	FL	1 (C/D)		CV1 CV13 CV28	S2 S9 S14	663	2480	METHYL ISOCYANATE	
2481	ETYLIZOKYANATAN	6.1	TF1	I	6.1 +3	354	0	E0	P602		MP8 MP17	T20	TP2	L15CH	TU14 TU15 TE19 TE21	FL	1 (C/D)		CV1 CV13 CV28	S2 S9 S14	663	2481	ETHYL ISOCYANATE	
2482	n-PROPYLIZOKYANATÁN	6.1	TF1	I	6.1 +3	354	0	E0	P602		MP8 MP17	T20	TP2	L10CH	TU14 TU15 TE19 TE21	FL	1 (C/D)		CV1 CV13 CV28	S2 S9 S14	663	2482	n-PROPYL ISOCYANATE	
2483	IZOPROPYLIZO-KYANATÁN	6.1	TF1	I	6.1 +3	354	0	E0	P602		MP8 MP17	T20	TP2	L10CH	TU14 TU15 TE19 TE21	FL	1 (C/D)		CV1 CV13 CV28	S2 S9 S14	663	2483	ISOPROPYL ISOCYANATE	
2484	terc-BUTYLIZOKYANATÁN	6.1	TF1	I	6.1 +3	354	0	E0	P602		MP8 MP17	T20	TP2	L10CH	TU14 TU15 TE19 TE21	FL	1 (C/D)		CV1 CV13 CV28	S2 S9 S14	663	2484	tert-BUTYL ISOCYANATE	
2485	n-BUTYLIZOKYANATÁN	6.1	TF1	I	6.1 +3	354	0	E0	P602		MP8 MP17	T20	TP2	L10CH	TU14 TU15 TE19 TE21	FL	1 (C/D)		CV1 CV13 CV28	S2 S9 S14	663	2485	n-BUTYL ISOCYANATE	
2486	IZOBUTYLIZO-KYANATÁN	6.1	TF1	I	6.1 +3	354	0	E0	P602		MP8 MP17	T20	TP2	L10CH	TU14 TU15 TE19 TE21	FL	1 (C/D)		CV1 CV13 CV28	S2 S9 S14	663	2486	ISOBUTYL ISOCYANATE	
2487	FENYLIZOKYANATÁN	6.1	TF1	I	6.1 +3	354	0	E0	P602		MP8 MP17	T20	TP2	L10CH	TU14 TU15 TE19 TE21	FL	1 (C/D)		CV1 CV13 CV28	S2 S9 S14	663	2487	PHENYL ISOCYANATE	
2488	CYKLOHEXYLIZO-KYANATÁN	6.1	TF1	I	6.1 +3	354	0	E0	P602		MP8 MP17	T20	TP2	L10CH	TU14 TU15 TE19 TE21	FL	1 (C/D)		CV1 CV13 CV28	S2 S9 S14	663	2488	CYCLOHEXYL ISOCYANATE	
2490	DICHLÓRIZOPROPYLÉTER	6.1	T1	II	6.1		100 ml	E4	P001 IBC02		MP15	T7	TP2	L4BH	TU15 TE19	AT	2 (D/E)		CV13 CV28	S9 S19	60	2490	DICHLOROISOPROPYL ETHER	

UN číslo	Pomenovanie a opis veci	Trieda	Klasifikačný kód	Obalová skupina	Bezpečnostné značky	Osobitné ustanovenia	Obmedzené a vyňaté množstvá		Obal			Prenosné cisterny a kontajnery na prepravu vo voľne loženom stave		ADR cisterna		Vozidlo na prepravu v cisternách	Dopravná kategória (Kód obmedzujúci tunel)	Osobitné ustanovenia na prepravu				Id. číslo nebezpečnosti	UN číslo	Pomenovanie a opis veci
							3.4	3.5.1.2	Obalové inštrukcie	Osobitné podmienky balenia	Ustanovenia na zmiešané balenie	Inštrukcie	Osobitné ustanovenia	Kód cisterny	Osobitné ustanovenia			Preprava kusov	Preprava vo voľne loženom stave	Nakládka, vykládka a manipulácia	Prevádzka			
(1)	(2)	(3a)	(3b)	(4)	(5)	(6)	(7a)	(7b)	(8)	(9a)	(9b)	(10)	(11)	(12)	(13)	(14)	(15)	(16)	(17)	(18)	(19)	(20)	(1)	(2)
2491	ETANOLAMÍN alebo ETANOLAMÍNOVÝ ROZTOK	8	C7	III	8		5 L	E1	P001 IBC03 LP01 R001		MP19	T4	TP1	L4BN		AT	3 (E)	V12				80	2491	ETHANOLAMINE or ETHANOLAMINE SOLUTION
2493	HEXAMETYLÉNIMÍN	3	FC	II	3 +8		1 L	E2	P001 IBC02		MP19	T7	TP1	L4BH		FL	2 (D/E)				S2 S20	338	2493	HEXAMETHYLENIMINE
2495	FLUORID JODIČNÝ	5.1	OTC	I	5.1 +6.1 +8		0	E0	P200		MP2			L10DH	TU3	AT	1 (B/E)			CV24 CV28	S20	568	2495	IODINE PENTAFLUORIDE
2496	ANHYDRID KYSELINY PROPIÓNOVEJ	8	C3	III	8		5 L	E1	P001 IBC03 LP01 R001		MP19	T4	TP1	L4BN		AT	3 (E)	V12				80	2496	PROPIONIC ANHYDRIDE
2498	1,2,3,6-TETRAHYDROBENZALDEHYD	3	F1	III	3		5 L	E1	P001 IBC03 LP01 R001		MP19	T2	TP1	LGBF		FL	3 (D/E)	V12			S2	30	2498	1,2,3,6-TETRAHYDROBENZAL-DEHYDE
2501	TRI-(1-AZIRIDINYL) OXID FOSFÁTU, ROZTOK	6.1	T1	II	6.1		100 ml	E4	P001 IBC02		MP15	T7	TP2	L4BH	TU15 TE19	AT	2 (D/E)			CV13 CV28	S9 S19	60	2501	TRIS-(1-AZIRIDINYL) PHOSPHINE OXIDE SOLUTION
2501	TRI-(1-AZIRIDINYL) OXID FOSFÁTU, ROZTOK	6.1	T1	III	6.1		5 L	E1	P001 IBC03 LP01 R001		MP19	T4	TP1	L4BH	TU15 TE19	AT	2 (E)	V12		CV13 CV28	S9	60	2501	TRIS-(1-AZIRIDINYL) PHOSPHINE OXIDE SOLUTION
2502	VALERYLCHLORID	8	CF1	II	8 +3		1 L	E2	P001 IBC02		MP15	T7	TP2	L4BN		FL	2 (D/E)				S2	83	2502	VALERYL CHLORIDE
2503	CHLORID ZIRKONIČITÝ	8	C2	III	8		5 kg	E1	P002 IBC08 LP02 R001	B3	MP10	T1	TP33	SGAV		AT	3 (E)		VC1 VC2 AP7			80	2503	ZIRCONIUM TETRACHLORIDE
2504	TETRABRÓMETÁN	6.1	T1	III	6.1		5 L	E1	P001 IBC03 LP01 R001		MP19	T4	TP1	L4BH	TU15 TE19	AT	2 (E)	V12		CV13 CV28	S9	60	2504	TETRABROMOETHANE
2505	FLUORID AMÓNNY	6.1	T5	III	6.1		5 kg	E1	P002 IBC08 LP02 R001	B3	MP10	T1	TP33	SGAH	TU15 TE19	AT	2 (E)		VC1 VC2 AP7	CV13 CV28	S9	60	2505	AMMONIUM FLUORIDE
2506	HYDROGENSÍRAN AMÓNNY	8	C2	II	8		1 kg	E2	P002 IBC08	B4	MP10	T3	TP33	SGAV		AT	2 (E)	V11	VC1 VC2 AP7			80	2506	AMMONIUM HYDROGEN SULPHATE
2507	KYSELINA CHLOROPLATINIČITÁ, TUHÁ	8	C2	III	8		5 kg	E1	P002 IBC08 LP02 R001	B3	MP10	T1	TP33	SGAV		AT	3 (E)		VC1 VC2 AP7			80	2507	CHLOROPLATINIC ACID, SOLID
2508	CHLORID MOLYBDENIČNÝ	8	C2	III	8		5 kg	E1	P002 IBC08 LP02 R001	B3	MP10	T1	TP33	SGAV		AT	3 (E)		VC1 VC2 AP7			80	2508	MOLYBDENUM PENTACHLORIDE
2509	HYDROGENSÍRAN DRASELNÝ	8	C2	II	8		1 kg	E2	P002 IBC08	B4	MP10	T3	TP33	SGAV		AT	2 (E)	V11	VC1 VC2 AP7			80	2509	POTASSIUM HYDROGEN SULPHATE
2511	KYSELINA 2-CHLÓRPROPIÓNOVÁ	8	C3	III	8		5 L	E1	P001 IBC03 LP01 R001		MP19	T4	TP2	L4BN		AT	3 (E)	V12				80	2511	2-CHLOROPROPIONIC ACID

UN číslo	Pomenovanie a opis veci	Trieda	Klasifikačný kód	Obalová skupina	Bezpečnostné značky	Osobitné ustanovenia	Obmedzené a vyňaté množstvá		Obal			Prenosné cisterny a kontajnery na prepravu vo voľne loženom stave		ADR cisterna		Vozidlo na prepravu v cisternách	Dopravná kategória (Kód obmedzujúci tunel)	Osobitné ustanovenia na prepravu				Id. číslo nebezpečnosti	UN číslo	Pomenovanie a opis veci
							3.4	3.5.1.2	Obalové inštrukcie	Osobitné podmienky balenia	Ustanovenia na zmiešané balenie	Inštrukcie	Osobitné ustanovenia	Kód cisterny	Osobitné ustanovenia			Preprava kusov	Preprava vo voľne loženom stave	Nakládka, vykládka a manipulácia	Prevádzka			
(1)	(2)	(3a)	(3b)	(4)	(5)	(6)	(7a)	(7b)	(8)	(9a)	(9b)	(10)	(11)	(12)	(13)	(14)	(15)	(16)	(17)	(18)	(19)	(20)	(1)	(2)
2512	AMINOFENOLY (o-, m-, p-)	6.1	T2	III	6.1	279	5 kg	E1	P002 IBC08 LP02 R001	B3	MP10	T1	TP33	SGAH L4BH	TU15 TE19	AT	2 (E)		VC1 VC2 AP7	CV13 CV28	S9	60	2512	AMINOPHENOLS (o-, m-, p-)
2513	BRÓMACETYLBRÓMID	8	C3	II	8		1 L	E2	P001 IBC02		MP15	T8	TP2	L4BN		AT	2 (E)					X80	2513	BROMOACETYL BROMIDE
2514	BROMBENZÉN	3	F1	III	3		5 L	E1	P001 IBC03 LP01 R001		MP19	T2	TP1	LGBF		FL	3 (D/E)	V12			S2	30	2514	BROMOBENZENE
2515	BROMOFORM	6.1	T1	III	6.1		5 L	E1	P001 IBC03 LP01 R001		MP19	T4	TP1	L4BH	TU15 TE19	AT	2 (E)	V12		CV13 CV28	S9	60	2515	BROMOFORM
2516	BROMID UHLÍČITÝ	6.1	T2	III	6.1		5 kg	E1	P002 IBC08 LP02 R001	B3	MP10	T1	TP33	SGAH L4BH	TU15 TE19	AT	2 (E)		VC1 VC2 AP7	CV13 CV28	S9	60	2516	CARBON TETRABROMIDE
2517	1-CHLÓR-1,1-DIFLUÓRETÁN (CHLADIACI PLYN R 142b)	2	2F		2.1	662	0	E0	P200		MP9	(M) T50		PxBN(M)	TA4 TT9	FL	2 (B/D)		CV9 CV10 CV36	S2 S20	23	2517	1-CHLORO-1,1-DIFLUOROETHANE (REFRIGERANT GAS R 142b)	
2518	1,5,9-CYKLODODEKATRIÉN	6.1	T1	III	6.1		5 L	E1	P001 IBC03 LP01 R001		MP19	T4	TP1	L4BH	TU15 TE19	AT	2 (E)	V12		CV13 CV28	S9	60	2518	1,5,9-CYCLODODECATRIENE
2520	CYKLOOKTADIÉNY	3	F1	III	3		5 L	E1	P001 IBC03 LP01 R001		MP19	T2	TP1	LGBF		FL	3 (D/E)	V12			S2	30	2520	CYCLOOCTADIENES
2521	DIKETÉN, STABILIZOVANÝ	6.1	TF1	I	6.1 +3	354 386	0	E0	P602		MP8 MP17	T20	TP2	L10CH	TU14 TU15 TE19 TE21	FL	1 (C/D)	V8	CV1 CV13 CV28	S2 S4 S9 S14	663	2521	DIKETENE, STABILIZED	
2522	2-DIMETYLAMINOETYL- METAKRYLÁT, STABILIZOVANÝ	6.1	T1	II	6.1	386	100 ml	E4	P001 IBC02		MP15	T7	TP2	L4BH	TU15 TE19	AT	2 (D/E)	V8	CV13 CV28	S4 S9 S19	69	2522	2-DIMETHYLAMINOETHYL METHACRYLATE, STABILIZED	
2524	ETYLORTO FORMIÁT (ortomravčan etylnatý)	3	F1	III	3		5 L	E1	P001 IBC03 LP01 R001		MP19	T2	TP1	LGBF		FL	3 (D/E)	V12			S2	30	2524	ETHYL ORTHOFORMATE
2525	ŠŤAVEĽAN ETYLNATÝ	6.1	T1	III	6.1		5 L	E1	P001 IBC03 LP01 R001		MP19	T4	TP1	L4BH	TU15 TE19	AT	2 (E)	V12		CV13 CV28	S9	60	2525	ETHYL OXALATE
2526	FURFURYLAMÍN	3	FC	III	3 +8		5 L	E1	P001 IBC03 R001		MP19	T4	TP1	L4BN		FL	3 (D/E)	V12			S2	38	2526	FURFURYLAMINE
2527	IZOBUTYLAKRYLÁT, STABILIZOVANÝ	3	F1	III	3	386	5 L	E1	P001 IBC03 LP01 R001		MP19	T2	TP1	LGBF		FL	3 (D/E)	V8 V12			S2 S4	39	2527	ISOBUTYL ACRYLATE, STABILIZED
2528	IZOBUTYL IZOBUTYRÁT (izomaslan izobutylnatý)	3	F1	III	3		5 L	E1	P001 IBC03 LP01 R001		MP19	T2	TP1	LGBF		FL	3 (D/E)	V12			S2	30	2528	ISOBUTYL ISOBUTYRATE
2529	KYSELINA IZOMASLOVÁ	3	FC	III	3 +8		5 L	E1	P001 IBC03 R001		MP19	T4	TP1	L4BN		FL	3 (D/E)	V12			S2	38	2529	ISOBUTYRIC ACID

UN číslo	Pomenovanie a opis veci	Trieda	Klasifikačný kód	Obalová skupina	Bezpečnostné značky	Osobitné ustanovenia	Obmedzené a vyňaté množstvá		Obal			Prenosné cisterny a kontajnery na prepravu vo voľne loženom stave		ADR cisterna		Vozidlo na prepravu v cisternách	Dopravná kategória (Kód obmedzujúci tunel)	Osobitné ustanovenia na prepravu				Id. číslo nebezpečnosti	UN číslo	Pomenovanie a opis veci
							3.4	3.5.1.2	Obalové inštrukcie	Osobitné podmienky balenia	Ustanovenia na zmiešané balenie	Inštrukcie	Osobitné ustanovenia	Kód cisterny	Osobitné ustanovenia			Preprava kusov	Preprava vo voľne loženom stave	Nakládka, vykládka a manipulácia	Prevádzka			
(1)	(2)	(3a)	(3b)	(4)	(5)	(6)	(7a)	(7b)	(8)	(9a)	(9b)	(10)	(11)	(12)	(13)	(14)	(15)	(16)	(17)	(18)	(19)	(20)	(1)	(2)
2531	KYSELINA METAKRYLOVÁ, STABILIZOVANÁ	8	C3	II	8	386	1 L	E2	P001 IBC02 LP01		MP15	T7	TP2 TP18 TP30	L4BN		AT	2 (E)	V8			S4	89	2531	METHACRYLIC ACID, STABILIZED
2533	METYLTRICHLÓRACETÁT (octan trichlórmetylnatý)	6.1	T1	III	6.1		5 L	E1	P001 IBC03 LP01 R001		MP19	T4	TP1	L4BH	TU15 TE19	AT	2 (E)	V12		CV13 CV28	S9	60	2533	METHYL TRICHLOROACETATE
2534	METYLCHLÓRSILÁN	2	2TFC		2.3 +2.1 +8		0	E0	P200		MP9	(M)				FL	1 (B/D)			CV9 CV10 CV36	S2 S14	263	2534	METHYLCHLOROSILANE
2535	4-METYLMORFOLÍN (N-METYLMORFOLÍN)	3	FC	II	3 +8		1 L	E2	P001 IBC02		MP19	T7	TP1	L4BH		FL	2 (D/E)				S2 S20	338	2535	4-METHYLMORPHOLINE (N-METHYLMORPHOLINE)
2536	METYL-TETRAHYDROFURÁN	3	F1	II	3		1 L	E2	P001 IBC02 R001		MP19	T4	TP1	LGBF		FL	2 (D/E)				S2 S20	33	2536	METHYLTETRAHYDROFURAN
2538	NITRONAFTALÉN	4.1	F1	III	4.1		5 kg	E1	P002 IBC08 LP02 R001	B3	MP10	T1	TP33	SGAV		AT	3 (E)		VC1 VC2			40	2538	NITRONAPHTHALENE
2541	TERPINOLÉN	3	F1	III	3		5 L	E1	P001 IBC03 LP01 R001		MP19	T2	TP1	LGBF		FL	3 (D/E)	V12			S2	30	2541	TERPINOLENE
2542	TRIBUTYLAMÍN	6.1	T1	II	6.1		100 ml	E4	P001 IBC02		MP15	T7	TP2	L4BH	TU15 TE19	AT	2 (D/E)			CV13 CV28	S9 S19	60	2542	TRIBUTYLAMINE
2545	HAFNIUM, PRAŠKOVÉ, SUCHÉ	4.2	S4	I	4.2	540	0	E0	P404		MP13						0 (E)	V1			S20		2545	HAFNIUM POWDER, DRY
2545	HAFNIUM, PRAŠKOVÉ, SUCHÉ	4.2	S4	II	4.2	540	0	E2	P410 IBC06		MP14	T3	TP33	SGAN		AT	2 (D/E)	V1				40	2545	HAFNIUM POWDER, DRY
2545	HAFNIUM, PRAŠKOVÉ, SUCHÉ	4.2	S4	III	4.2	540	0	E1	P002 IBC08 LP02 R001	B3	MP14	T1	TP33	SGAN		AT	3 (E)	V1	VC1 VC2 AP1			40	2545	HAFNIUM POWDER, DRY
2546	TITÁN, PRAŠKOVÝ, SUCHÝ	4.2	S4	I	4.2	540	0	E0	P404		MP13						0 (E)	V1			S20		2546	TITANIUM POWDER, DRY
2546	TITÁN, PRAŠKOVÝ, SUCHÝ	4.2	S4	II	4.2	540	0	E2	P410 IBC06		MP14	T3	TP33	SGAN		AT	2 (D/E)	V1				40	2546	TITANIUM POWDER, DRY
2546	TITÁN, PRAŠKOVÝ, SUCHÝ	4.2	S4	III	4.2	540	0	E1	P002 IBC08 LP02 R001	B3	MP14	T1	TP33	SGAN		AT	3 (E)	V1	VC1 VC2 AP1			40	2546	TITANIUM POWDER, DRY
2547	SUPEROXID SODNÝ	5.1	O2	I	5.1		0	E0	P503 IBC06		MP2						1 (E)	V10		CV24	S20		2547	SODIUM SUPEROXIDE
2548	FLUORID CHLOREČNÝ	2	2TOC		2.3 +5.1 +8		0	E0	P200		MP9						1 (D)			CV9 CV10 CV36	S14		2548	CHLORINE PENTAFLUORIDE
2552	HYDRÁT HEXAFLUÓRACETÓN, KVAPALNÝ	6.1	T1	II	6.1		100 ml	E4	P001 IBC02		MP15	T7	TP2	L4BH	TU15 TE19	AT	2 (D/E)			CV13 CV28	S9 S19	60	2552	HEXAFLUOROACETONE HYDRATE, LIQUID
2554	METYLLALLYLCHLORID	3	F1	II	3		1 L	E2	P001 IBC02 R001		MP19	T4	TP1	LGBF		FL	2 (D/E)				S2 S20	33	2554	METHYLLALLYL CHLORIDE
2555	NITROCELULOZA S VODOU (najmenej 25 % hm. vody)	4.1	D	II	4.1	394 541	0	E0	P406		MP2						2 (B)				S14		2555	NITROCELLULOSE WITH WATER (not less than 25 % water, by mass)

UN číslo	Pomenovanie a opis veci	Trieda	Klasifikačný kód	Obalová skupina	Bezpečnostné značky	Osobitné ustanovenia	Obmedzené a vyňaté množstvá		Obal			Prenosné cisterny a kontajnery na prepravu vo voľne loženom stave		ADR cisterna		Vozidlo na prepravu v cisternách	Dopravná kategória (Kód obmedzujúci tunel)	Osobitné ustanovenia na prepravu				Id. číslo nebezpečnosti	UN číslo	Pomenovanie a opis veci
							3.4	3.5.1.2	4.1.4	4.1.4	4.1.10	Inštrukcie	Osobitné ustanovenia	Kód cisterny	Osobitné ustanovenia			Preprava kusov	Preprava vo voľne loženom stave	Nakládká, vykládká a manipulácia	Prevádzka			
(1)	(2)	(3a)	(3b)	(4)	(5)	(6)	(7a)	(7b)	(8)	(9a)	(9b)	(10)	(11)	(12)	(13)	(14)	(15)	(16)	(17)	(18)	(19)	(20)	(1)	(2)
2556	NITROCELULÓZA S ALKOHOLOM (najmenej 25 % hm. alkoholu a najviac 12,6 % dusíka suchej hmotnosti)	4.1	D	II	4.1	394 541	0	E0	P406		MP2						2 (B)				S14		2556	NITROCELLULOSE WITH ALCOHOL (not less than 25 % alcohol, by mass, and not more than 12.6 % nitrogen, by dry mass)
2557	NITROCELULÓZA, najviac s 12,6 % dusíka suchej hmotnosti, ZMES S alebo BEZ PLASTIFIKÁTORA, S alebo BEZ PIGMENTU	4.1	D	II	4.1	241 394 541	0	E0	P406		MP2						2 (B)				S14		2557	NITROCELLULOSE, with not more than 12.6 % nitrogen, by dry mass, MIXTURE WITH or WITHOUT PLASTICIZER, WITH or WITHOUT PIGMENT
2558	EPIBROMHYDRÍN	6.1	TF1	I	6.1 +3		0	E0	P001		MP8 MP17	T14	TP2	L10CH	TU14 TU15 TE19 TE21	FL	1 (C/D)			CV1 CV13 CV28	S2 S9 S14	663	2558	EPIBROMOHYDRIN
2560	2-METYL-PENTÁN-2-OL	3	F1	III	3		5 L	E1	P001 IBC03 LP01 R001		MP19	T2	TP1	LGBF		FL	3 (D/E)	V12			S2	30	2560	2-METHYLPENTAN-2-OL
2561	3-METYL-1-BUTÉN	3	F1	I	3		0	E3	P001		MP7 MP17	T11	TP2	L4BN		FL	1 (D/E)				S2 S20	33	2561	3-METHYL-1-BUTENE
2564	KYSELINA TRICHLÓROCTOVÁ, ROZTOK	8	C3	II	8		1 L	E2	P001 IBC02		MP15	T7	TP2	L4BN		AT	2 (E)					80	2564	TRICHLOROACETIC ACID SOLUTION
2564	KYSELINA TRICHLÓROCTOVÁ, ROZTOK	8	C3	III	8		5 L	E1	P001 IBC03 LP01 R001		MP19	T4	TP1	L4BN		AT	3 (E)	V12				80	2564	TRICHLOROACETIC ACID SOLUTION
2565	DICYKLOHEXYLAMÍN	8	C7	III	8		5 L	E1	P001 IBC03 LP01 R001		MP19	T4	TP1	L4BN		AT	3 (E)	V12				80	2565	DICYCLOHEXYLAMINE
2567	PENTACHLÓRFENOLÁT, SODNÝ	6.1	T2	II	6.1		500 g	E4	P002 IBC08	B4	MP10	T3	TP33	SGAH	TU15 TE19	AT	2 (D/E)	V11		CV13 CV28	S9 S19	60	2567	SODIUM PENTACHLOROPHENATE
2570	ZLÚČENINA KADMIA	6.1	T5	I	6.1	274 596	0	E5	P002 IBC07		MP18	T6	TP33	S10AH L10CH	TU14 TU15 TE19 TE21	AT	1 (C/E)	V10		CV1 CV13 CV28	S9 S14	66	2570	CADMIUM COMPOUND
2570	ZLÚČENINA KADMIA	6.1	T5	II	6.1	274 596	500 g	E4	P002 IBC08	B4	MP10	T3	TP33	SGAH L4BH	TU15 TE19	AT	2 (D/E)	V11		CV13 CV28	S9 S19	60	2570	CADMIUM COMPOUND
2570	ZLÚČENINA KADMIA	6.1	T5	III	6.1	274 596	5 kg	E1	P002 IBC08 LP02 R001	B3	MP10	T1	TP33	SGAH L4BH	TU15 TE19	AT	2 (E)		VC1 VC2 AP7	CV13 CV28	S9	60	2570	CADMIUM COMPOUND
2571	KYSELINY ALKYL-SÍROVÉ	8	C3	II	8		1 L	E2	P001 IBC02		MP15	T8	TP2 TP28	L4BN		AT	2 (E)					80	2571	ALKYLSULPHURIC ACIDS
2572	FENYLHYDRAZÍN	6.1	T1	II	6.1		100 ml	E4	P001 IBC02		MP15	T7	TP2	L4BH	TU15 TE19	AT	2 (D/E)			CV13 CV28	S9 S19	60	2572	PHENYLHYDRAZINE
2573	CHLOREČNAN TÁLNY	5.1	OT2	II	5.1 +6.1		1 kg	E2	P002 IBC06		MP2	T3	TP33	SGAN	TU3	AT	2 (E)	V11		CV24 CV28		56	2573	THALLIUM CHLORATE
2574	TRIKRESYL-FOSFÁT s viac ako 3 % ortoizoméru	6.1	T1	II	6.1		100 ml	E4	P001 IBC02		MP15	T7	TP2	L4BH	TU15 TE19	AT	2 (D/E)			CV13 CV28	S9 S19	60	2574	TRICRESYL PHOSPHATE with more than 3 % ortho isomer
2576	OXIDO-BROMID FOSFOREČNÝ, ROZTAVENÝ	8	C1	II	8		0	E0				T7	TP3	L4BN		AT	2 (E)					80	2576	PHOSPHORUS OXYBROMIDE, MOLTEN
2577	FENYLACETYLCHLORID	8	C3	II	8		1 L	E2	P001 IBC02		MP15	T7	TP2	L4BN		AT	2 (E)					80	2577	PHENYLACETYL CHLORIDE
2578	OXID FOSFORITÝ	8	C2	III	8		5 kg	E1	P002 IBC08 LP02 R001	B3	MP10	T1	TP33	SGAV		AT	3 (E)		VC1 VC2 AP7			80	2578	PHOSPHORUS TRIOXIDE

UN číslo	Pomenovanie a opis veci	Trieda	Klasifikačný kód	Obalová skupina	Bezpečnostná značka	Osobitné ustanovenia	Obmedzené a vyňaté množstvá		Obal			Prenosné cisterny a kontajnery na prepravu vo voľne loženom stave		ADR cisterna		Vozidlo na prepravu v cisternách	Dopravná kategória (Kód obmedzujúci tunel)	Osobitné ustanovenia na prepravu				Id. číslo nebezpečnosti	UN číslo	Pomenovanie a opis veci
							3.4	3.5.1.2	Obalové inštrukcie	Osobitné podmienky balenia	Ustanovenia na zmiešané balenie	Inštrukcie	Osobitné ustanovenia	Kód cisterny	Osobitné ustanovenia			Preprava kusov	Preprava vo voľne loženom stave	Nakládka, vykládka a manipulácia	Prevádzka			
(1)	(2)	(3a)	(3b)	(4)	(5)	(6)	(7a)	(7b)	(8)	(9a)	(9b)	(10)	(11)	(12)	(13)	(14)	(15)	(16)	(17)	(18)	(19)	(20)	(1)	(2)
2579	PIPERAZÍN	8	C8	III	8		5 kg	E1	P002 IBC08 LP02 R001	B3	MP10	T1	TP33	SGAV L4BN		AT	3 (E)		VC1 VC2 AP7			80	2579	PIPERAZINE
2580	BROMID HLINITÝ, ROZTOK	8	C1	III	8		5 L	E1	P001 IBC03 LP01 R001		MP19	T4	TP1	L4BN		AT	3 (E)	V12				80	2580	ALUMINIUM BROMIDE SOLUTION
2581	CHLORID HLINITÝ, ROZTOK	8	C1	III	8		5 L	E1	P001 IBC03 LP01 R001		MP19	T4	TP1	L4BN	TU42	AT	3 (E)	V12				80	2581	ALUMINIUM CHLORIDE SOLUTION
2582	CHLORID ŽELEZITÝ, ROZTOK	8	C1	III	8		5 L	E1	P001 IBC03 LP01 R001		MP19	T4	TP1	L4BN	TU42	AT	3 (E)	V12				80	2582	FERRIC CHLORIDE SOLUTION
2583	KYSELINY ALKYL-SULFÓNOVÉ, TUHÉ alebo KYSELINY ARYL-SULFÓNOVÉ, TUHÉ s viac ako 5 % voľnej kyseliny sírovej	8	C2	II	8		1 kg	E2	P002 IBC08	B4	MP10	T3	TP33	SGAN L4BN		AT	2 (E)	V11				80	2583	ALKYLSULPHONIC ACIDS, SOLID or ARYLSULPHONIC ACIDS, SOLID with more than 5 % free sulphuric acid
2584	KYSELINY ALKYL-SULFÓNOVÉ, KVAPALNÉ alebo KYSELINY ARYL-SULFÓNOVÉ, KVAPALNÉ s viac ako 5 % voľnej kyseliny sírovej	8	C1	II	8		1 L	E2	P001 IBC02		MP15	T8	TP2	L4BN		AT	2 (E)					80	2584	ALKYLSULPHONIC ACIDS, LIQUID or ARYLSULPHONIC ACIDS, LIQUID with more than 5 % free sulphuric acid
2585	KYSELINY ALKYL-SULFÓNOVÉ, TUHÉ alebo KYSELINY ARYL-SULFÓNOVÉ, TUHÉ najviac s 5 % voľnej kyseliny sírovej	8	C4	III	8		5 kg	E1	P002 IBC08 LP02 R001	B3	MP10	T1	TP33	SGAV		AT	3 (E)		VC1 VC2 AP7			80	2585	ALKYLSULPHONIC ACIDS, SOLID or ARYLSULPHONIC ACIDS, SOLID with not more than 5 % free sulphuric acid
2586	KYSELINY ALKYL-SULFÓNOVÉ, KVAPALNÉ alebo KYSELINY ARYL-SULFÓNOVÉ, KVAPALNÉ najviac s 5 % voľnej kyseliny sírovej	8	C3	III	8		5 L	E1	P001 IBC03 LP01 R001		MP19	T4	TP1	L4BN		AT	3 (E)	V12				80	2586	ALKYLSULPHONIC ACIDS, LIQUID or ARYLSULPHONIC ACIDS, LIQUID with not more than 5 % free sulphuric acid
2587	BENZOCHINÓN	6.1	T2	II	6.1		500 g	E4	P002 IBC08	B4	MP10	T3	TP33	SGAH L4BH	TU15 TE19	AT	2 (D/E)	V11		CV13 CV28	S9 S19	60	2587	BENZOQUINONE
2588	PESTICÍD, TUHÝ, JEDOVATÝ, I. N.	6.1	T7	I	6.1	61 274 648	0	E5	P002 IBC02		MP18	T6	TP33	S10AH L10CH	TU14 TU15 TE19 TE21	AT	1 (C/E)		CV1 CV13 CV28	S9 S14	66	2588	PESTICIDE, SOLID, TOXIC, N.O.S.	
2588	PESTICÍD, TUHÝ, JEDOVATÝ, I. N.	6.1	T7	II	6.1	61 274 648	500 g	E4	P002 IBC08	B4	MP10	T3	TP33	SGAH L4BH	TU15 TE19	AT	2 (D/E)	V11		CV13 CV28	S9 S19	60	2588	PESTICIDE, SOLID, TOXIC, N.O.S.
2588	PESTICÍD, TUHÝ, JEDOVATÝ, I. N.	6.1	T7	III	6.1	61 274 648	5 kg	E1	P002 IBC08 LP02 R001	B3	MP10	T1	TP33	SGAH L4BH	TU15 TE19	AT	2 (E)		VC1 VC2 AP7	CV13 CV28	S9	60	2588	PESTICIDE, SOLID, TOXIC, N.O.S.
2589	VINYLCHLÓROCTAN	6.1	TF1	II	6.1 +3		100 ml	E4	P001 IBC02		MP15	T7	TP2	L4BH	TU15 TE19	FL	2 (D/E)			CV13 CV28	S2 S9 S19	63	2589	VINYL CHLOROACETATE
2590	AZBEST, CHRYSOTIL	9	M1	III	9	168 542	5 kg	E1	P002 IBC08 R001	PP37 B4	MP10	T1	TP33	SGAH	TU15	AT	3 (E)	V11		CV13 CV28		90	2590	ASBESTOS, CHRYSOTILE

UN číslo	Pomenovanie a opis veci	Trieda	Klasifikačný kód	Obalová skupina	Bezpečnostné značky	Osobitné ustanovenia	Obmedzené a vyňaté množstvá		Obal			Prenosné cisterny a kontajnery na prepravu vo voľne loženom stave		ADR cisterna		Vozidlo na prepravu v cisternách	Dopravná kategória (Kód obmedzujúci tunel)	Osobitné ustanovenia na prepravu				Id. číslo nebezpečnosti	UN číslo	Pomenovanie a opis veci
							3.4	3.5.1.2	Obalové inštrukcie	Osobitné podmienky balenia	Ustanovenia na zmiešané balenie	Inštrukcie	Osobitné ustanovenia	Kód cisterny	Osobitné ustanovenia			Preprava kusov	Preprava vo voľne loženom stave	Nakládka, vykládka a manipulácia	Prevádzka			
(1)	(2)	(3a)	(3b)	(4)	(5)	(6)	(7a)	(7b)	(8)	(9a)	(9b)	(10)	(11)	(12)	(13)	(14)	(15)	(16)	(17)	(18)	(19)	(20)	(1)	(2)
2591	XENÓN, SCHLADENÝ, SKVAPALNENÝ	2	3A		2.2	593	120 ml	E1	P203		MP9	T75	TP5	RxBN	TU19 TA4 TT9	AT	3 (C/E)	V5		CV9 CV11 CV36	S20	22	2591	XENON, REFRIGERATED LIQUID
2599	CHLÓRTRIFLUÓRMETÁN A TRIFLUÓRMETÁN AZEOTROPICKÁ ZMES približne so 60 % chlórtrifluórmetánu (CHLADIACI PLYN R 503)	2	2A		2.2	662	120 ml	E1	P200		MP9	(M)		PxBN(M)	TA4 TT9	AT	3 (C/E)			CV9 CV10 CV36		20	2599	CHLOROTRIFLUOROMETHANE AND TRIFLUOROMETHANE AZEOTROPIC MIXTURE with approximately 60 % chlorotrifluoromethane (REFRIGERANT GAS R 503)
2601	CYKLOBUTÁN	2	2F		2.1	662	0	E0	P200		MP9	(M)		PxBN(M)	TA4 TT9	FL	2 (B/D)			CV9 CV10 CV36	S2 S20	23	2601	CYCLOBUTANE
2602	AZEOTROPICKÁ ZMES DICHLÓRDIFLUÓRMETÁNU A 1,1-DIFLUÓRETÁNU približne so 74 % dichlórdifluórmetánu (CHLADIACI PLYN R 500)	2	2A		2.2	662	120 ml	E1	P200		MP9	(M) T50		PxBN(M)	TA4 TT9	AT	3 (C/E)			CV9 CV10 CV36		20	2602	DICHLORODIFLUOROMETHANE AND 1,1-DIFLUOROETHANE AZEOTROPIC MIXTURE with approximately 74 % dichlorodifluoromethane (REFRIGERANT GAS R 500)
2603	CYKLOHEPTATRIÉN	3	FT1	II	3 +6.1		1 L	E2	P001 IBC02		MP19	T7	TP1	L4BH	TU15	FL	2 (D/E)			CV13 CV28	S2 S19	336	2603	CYCLOHEPTATRIENE
2604	DIETYLETERÁT FLUORIDU BÓRITÉHO	8	CF1	I	8 +3		0	E0	P001		MP8 MP17	T10	TP2	L10BH		FL	1 (D/E)				S2 S14	883	2604	BORON TRIFLUORIDE DIETHYL ETHERATE
2605	METOXYMETYLIZOKYANATAN	6.1	TF1	I	6.1 +3	354	0	E0	P602		MP8 MP17	T20	TP2	L10CH	TU14 TU15 TE19 TE21	FL	1 (C/D)			CV1 CV13 CV28	S2 S9 S14	663	2605	METHOXYMETHYL ISOCYANATE
2606	ORTOKREMIČITAN METYLNATÝ	6.1	TF1	I	6.1 +3	354	0	E0	P602		MP8 MP17	T20	TP2	L10CH	TU14 TU15 TE19 TE21	FL	1 (C/D)			CV1 CV13 CV28	S2 S9 S14	663	2606	METHYL ORTHOSILICATE
2607	AKROLEIN DIMÉR, STABILIZOVANÝ	3	F1	III	3	386	5 L	E1	P001 IBC03 LP01 R001		MP19	T2	TP1	LGBF		FL	3 (D/E)	V8 V12			S2 S4	39	2607	ACROLEIN DIMER, STABILIZED
2608	NITROPROPÁNY	3	F1	III	3		5 L	E1	P001 IBC03 LP01 R001		MP19	T2	TP1	LGBF		FL	3 (D/E)	V12			S2	30	2608	NITROPROPANES
2609	TRIALLYLBORÁT	6.1	T1	III	6.1		5 L	E1	P001 IBC03 LP01 R001		MP19			L4BH	TU15 TE19	AT	2 (E)	V12		CV13 CV28	S9	60	2609	TRIALLYL BORATE
2610	TRIALYLAMÍN	3	FC	III	3 +8		5 L	E1	P001 IBC03 R001		MP19	T4	TP1	L4BN		FL	3 (D/E)	V12			S2	38	2610	TRIALLYLAMINE
2611	PROPYLENCHLÓRHYDRÍN	6.1	TF1	II	6.1 +3		100 ml	E4	P001 IBC02		MP15	T7	TP2	L4BH	TU15 TE19	FL	2 (D/E)			CV13 CV28	S2 S9 S19	63	2611	PROPYLENE CHLOROHYDRIN
2612	METYLPROPYLÉTER	3	F1	II	3		1 L	E2	P001 IBC02	B8	MP19	T7	TP2	L1.5BN		FL	2 (D/E)				S2 S20	33	2612	METHYL PROPYL ETHER
2614	METYLALYLALKOHOL	3	F1	III	3		5 L	E1	P001 IBC03 LP01 R001		MP19	T2	TP1	LGBF		FL	3 (D/E)	V12			S2	30	2614	METHALLYL ALCOHOL
2615	ETYLPROPYLÉTER	3	F1	II	3		1 L	E2	P001 IBC02 R001		MP19	T4	TP1	LGBF		FL	2 (D/E)				S2 S20	33	2615	ETHYL PROPYL ETHER

UN číslo	Pomenovanie a opis veci	Trieda	Klasifikačný kód	Obalová skupina	Bezpečnostné značky	Osobitné ustanovenia	Obmedzené a vyňaté množstvá		Obal			Prenosné cisterny a kontajnery na prepravu vo voľne loženom stave		ADR cisterna		Vozidlo na prepravu v cisternách	Dopravná kategória (Kód obmedzujúci tunel)	Osobitné ustanovenia na prepravu				Id. číslo nebezpečnosti	UN číslo	Pomenovanie a opis veci
							3.4	3.5.1.2	Obalové inštrukcie	Osobitné podmienky balenia	Ustanovenia na zmiešané balenie	Inštrukcie	Osobitné ustanovenia	Kód cisterny	Osobitné ustanovenia			Preprava kusov	Preprava vo voľne loženom stave	Nakládka, vykládka a manipulácia	Prevádzka			
(1)	(2)	(3a)	(3b)	(4)	(5)	(6)	(7a)	(7b)	(8)	(9a)	(9b)	(10)	(11)	(12)	(13)	(14)	(15)	(16)	(17)	(18)	(19)	(20)	(1)	(2)
2616	TRIIZOPROPYLBORÁT	3	F1	II	3		1 L	E2	P001 IBC02 R001		MP19	T4	TP1	LGBF		FL	2 (D/E)				S2 S20	33	2616	TRIISOPROPYL BORATE
2616	TRIIZOPROPYLBORÁT	3	F1	III	3		5 L	E1	P001 IBC03 LP01 R001		MP19	T2	TP1	LGBF		FL	3 (D/E)	V12			S2	30	2616	TRIISOPROPYL BORATE
2617	METYL-CYKLOHEXANOLY, horľavé	3	F1	III	3		5 L	E1	P001 IBC03 LP01 R001		MP19	T2	TP1	LGBF		FL	3 (D/E)	V12			S2	30	2617	METHYLCYCLO-HEXANOLS, flammable
2618	VINYLTOLUÉNY, STABILIZOVANÉ	3	F1	III	3	386	5 L	E1	P001 IBC03 LP01 R001		MP19	T2	TP1	LGBF		FL	3 (D/E)	V8 V12			S2 S4	39	2618	VINYLTOLUENES, STABILIZED
2619	BENZYLDIMETYLAMÍN	8	CF1	II	8 +3		1 L	E2	P001 IBC02		MP15	T7	TP2	L4BN		FL	2 (D/E)				S2	83	2619	BENZYLDIMETHYLAMINE
2620	MASLANÝ AMYLNATÉ	3	F1	III	3		5 L	E1	P001 IBC03 LP01 R001		MP19	T2	TP1	LGBF		FL	3 (D/E)	V12			S2	30	2620	AMYL BUTYRATES
2621	ACETYLMETYL-KARBINOL	3	F1	III	3		5 L	E1	P001 IBC03 LP01 R001		MP19	T2	TP1	LGBF		FL	3 (D/E)	V12			S2	30	2621	ACETYL METHYL CARBINOL
2622	GLYCIDALDEHYD	3	FT1	II	3 +6.1		1 L	E2	P001 IBC02	B8	MP19	T7	TP1	L4BH	TU15	FL	2 (D/E)			CV13 CV28	S2 S19	336	2622	GLYCIDALDEHYDE
2623	ZAPAOVAČE, TUHÉ s horľavou kvapalnou látkou	4.1	F1	III	4.1		5 kg	E1	P002 LP02 R001	PP15	MP11						4 (E)						2623	FIRELIGHTERS, SOLID with flammable liquid
2624	SILICID HORČIKA	4.3	W2	II	4.3		500 g	E2	P410 IBC07		MP14	T3	TP33	SGAN		AT	2 (D/E)	V1		CV23		423	2624	MAGNESIUM SILICIDE
2626	KYSELINA CHLOREČNÁ, VODNÝ ROZTOK najviac s 10 % kyseliny chlorečnej	5.1	O1	II	5.1	613	1 L	E0	P504 IBC02		MP2	T4	TP1	L4BN	TU3	AT	2 (E)			CV24		50	2626	CHLORIC ACID, AQUEOUS SOLUTION with not more than 10 % chloric acid
2627	DUSITANY, ANORGANICKÉ, I. N.	5.1	O2	II	5.1	103 274	1 kg	E2	P002 IBC08	B4	MP10	T3	TP33	SGAN	TU3	AT	2 (E)	V11		CV24		50	2627	NITRITES, INORGANIC, N.O.S.
2628	FLUÓROCTAN DRASELNÝ	6.1	T2	I	6.1		0	E5	P002 IBC07		MP18	T6	TP33	S10AH	TU15 TE19	AT	1 (C/E)	V10		CV1 CV13 CV28	S9 S14	66	2628	POTASSIUM FLUOROACETATE
2629	FLUÓROCTAN SODNÝ	6.1	T2	I	6.1		0	E5	P002 IBC07		MP18	T6	TP33	S10AH	TU15 TE19	AT	1 (C/E)	V10		CV1 CV13 CV28	S9 S14	66	2629	SODIUM FLUOROACETATE
2630	SELÉNANY alebo SELENICITANY	6.1	T5	I	6.1	274	0	E5	P002 IBC07		MP18	T6	TP33	S10AH L10CH	TU14 TU15 TE19 TE21	AT	1 (C/E)	V10		CV1 CV13 CV28	S9 S14	66	2630	SELENATES or SELENITES
2642	KYSELINA FLUÓROCTOVÁ	6.1	T2	I	6.1		0	E5	P002 IBC07		MP18	T6	TP33	S10AH L10CH	TU14 TU15 TE19 TE21	AT	1 (C/E)	V10		CV1 CV13 CV28	S9 S14	66	2642	FLUOROACETIC ACID
2643	METYLBRÓMACETÁT (octan brómmetylnatý)	6.1	T1	II	6.1		100 ml	E4	P001 IBC02		MP15	T7	TP2	L4BH	TU15 TE19	AT	2 (D/E)			CV13 CV28	S9 S19	60	2643	METHYL BROMOACETATE
2644	METYLIODID	6.1	T1	I	6.1	354	0	E0	P602		MP8 MP17	T20	TP2	L10CH	TU14 TU15 TE19 TE21	AT	1 (C/D)			CV1 CV13 CV28	S9 S14	66	2644	METHYL IODIDE
2645	FENACYLBROMID	6.1	T2	II	6.1		500 g	E4	P002 IBC08	B4	MP10	T3	TP33	SGAH L4BH	TU15 TE19	AT	2 (D/E)	V11		CV13 CV28	S9 S19	60	2645	PHENACYL BROMIDE

UN číslo	Pomenovanie a opis veci	Trieda	Klasifikačný kód	Obalová skupina	Bezpečnostná značka	Osobitné ustanovenia	Obmedzené a vyňaté množstvá		Obal			Prenosné cisterny a kontajnery na prepravu vo voľne loženom stave		ADR cisterna		Vozidlo na prepravu v cisternách	Dopravná kategória (Kód obmedzujúci tunel)	Osobitné ustanovenia na prepravu				Id. číslo nebezpečnosti	UN číslo	Pomenovanie a opis veci
							3.4	3.5.1.2	4.1.4	4.1.4	4.1.10	Inštrukcie	Osobitné ustanovenia	Kód cisterny	Osobitné ustanovenia			Preprava kusov	Preprava vo voľne loženom stave	Nakládká, vykládka a manipulácia	Prevádzka			
(1)	(2)	(3a)	(3b)	(4)	(5)	(6)	(7a)	(7b)	(8)	(9a)	(9b)	(10)	(11)	(12)	(13)	(14)	(15)	(16)	(17)	(18)	(19)	(20)	(1)	(2)
2646	HEXACHLÓRCYKLO-PENTADIÉN	6.1	T1	I	6.1	354	0	E0	P602		MP8 MP17	T20	TP2	L10CH	TU14 TU15 TE19 TE21	AT	1 (C/D)		CV1 CV13 CV28	S9 S14	66	2646	HEXACHLOROCYCLO-PENTADIENE	
2647	MALONONITRIL	6.1	T2	II	6.1		500 g	E4	P002 IBC08	B4	MP10	T3	TP33	SGAH L4BH	TU15 TE19	AT	2 (D/E)	V11	CV13 CV28	S9 S19	60	2647	MALONONITRILE	
2648	1,2-DIBRÓMBUTÁN-3-ÓN	6.1	T1	II	6.1		100 ml	E4	P001 IBC02		MP15			L4BH	TU15 TE19	AT	2 (D/E)		CV13 CV28	S9 S19	60	2648	1,2-DIBROMOBUTAN-3-ONE	
2649	1,3-DICHLÓRACETÓN	6.1	T2	II	6.1		500 g	E4	P002 IBC08	B4	MP10	T3	TP33	SGAH L4BH	TU15 TE19	AT	2 (D/E)	V11	CV13 CV28	S9 S19	60	2649	1,3-DICHLOROACETONE	
2650	1,1-DICHLÓR-1-NITROETÁN	6.1	T1	II	6.1		100 ml	E4	P001 IBC02		MP15	T7	TP2	L4BH	TU15 TE19	AT	2 (D/E)		CV13 CV28	S9 S19	60	2650	1,1-DICHLORO-1-NITROETHANE	
2651	4,4'-DIAMINODIFENYL-METÁN	6.1	T2	III	6.1		5 kg	E1	P002 IBC08 LP02 R001	B3	MP10	T1	TP33	SGAH L4BH	TU15 TE19	AT	2 (E)	VC1 VC2 AP7	CV13 CV28	S9	60	2651	4,4'-DIAMINODIPHENYL-METHANE	
2653	BENZYLJODID	6.1	T1	II	6.1		100 ml	E4	P001 IBC02		MP15	T7	TP2	L4BH	TU15 TE19	AT	2 (D/E)		CV13 CV28	S9 S19	60	2653	BENZYL IODIDE	
2655	FLUOROKREMIČITAN DRASELNÝ	6.1	T5	III	6.1		5 kg	E1	P002 IBC08 LP02 R001	B3	MP10	T1	TP33	SGAH L4BH	TU15 TE19	AT	2 (E)	VC1 VC2 AP7	CV13 CV28	S9	60	2655	POTASSIUM FLUOROSILICATE	
2656	CHINOLÍN	6.1	T1	III	6.1		5 L	E1	P001 IBC03 LP01 R001		MP19	T4	TP1	L4BH	TU15 TE19	AT	2 (E)	V12	CV13 CV28	S9	60	2656	QUINOLINE	
2657	SULFID SELÉNNY	6.1	T5	II	6.1		500 g	E4	P002 IBC08	B4	MP10	T3	TP33	SGAH L4BH	TU15 TE19	AT	2 (D/E)	V11	CV13 CV28	S9 S19	60	2657	SELENIUM DISULPHIDE	
2659	CHLÓRACETÁT SODNÝ (chlóroctan sodný)	6.1	T2	III	6.1		5 kg	E1	P002 IBC08 LP02 R001	B3	MP10	T1	TP33	SGAH	TU15 TE19	AT	2 (E)	VC1 VC2 AP7	CV13 CV28	S9	60	2659	SODIUM CHLOROACETATE	
2660	NITROTOLUIDÍNÝ (MONO)	6.1	T2	III	6.1		5 kg	E1	P002 IBC08 LP02 R001	B3	MP10	T1	TP33	SGAH L4BH	TU15 TE19	AT	2 (E)	VC1 VC2 AP7	CV13 CV28	S9	60	2660	NITROTOLUIDINES (MONO)	
2661	HEXACHLÓRACETÓN	6.1	T1	III	6.1		5 L	E1	P001 IBC03 LP01 R001		MP19	T4	TP1	L4BH	TU15 TE19	AT	2 (E)	V12	CV13 CV28	S9	60	2661	HEXACHLOROACETONE	
2664	DIBRÓMMETÁN	6.1	T1	III	6.1		5 L	E1	P001 IBC03 LP01 R001		MP19	T4	TP1	L4BH	TU15 TE19	AT	2 (E)	V12	CV13 CV28	S9	60	2664	DIBROMOMETHANE	
2667	BUTYL TOLUÉNY	6.1	T1	III	6.1		5 L	E1	P001 IBC03 LP01 R001		MP19	T4	TP1	L4BH	TU15 TE19	AT	2 (E)	V12	CV13 CV28	S9	60	2667	BUTYLTOLUENES	
2668	CHLÓRACETONITRIL	6.1	TF1	I	6.1 +3	354	0	E0	P602		MP8 MP17	T20	TP2	L10CH	TU14 TU15 TE19 TE21	FL	1 (C/D)		CV1 CV13 CV28	S2 S9 S14	663	2668	CHLOROACETONITRILE	
2669	CHLÓRKREZOLY, ROZTOK	6.1	T1	II	6.1		100 ml	E4	P001 IBC02		MP15	T7	TP2	L4BH	TU15 TE19	AT	2 (D/E)		CV13 CV28	S9 S19	60	2669	CHLOROCRESOLS SOLUTION	
2669	CHLÓRKREZOLY, ROZTOK	6.1	T1	III	6.1		5 L	E1	P001 IBC03 LP01 R001		MP19	T7	TP2	L4BH	TU15 TE19	AT	2 (E)	V12	CV13 CV28	S9	60	2669	CHLOROCRESOLS SOLUTION	

UN číslo	Pomenovanie a opis veci	Trieda	Klasifikačný kód	Obalová skupina	Bezpečnostné značky	Osobitné ustanovenia	Obmedzené a vyňaté množstvá		Obal			Prenosné cisterny a kontajnery na prepravu vo voľne loženom stave		ADR cisterna		Vozidlo na prepravu v cisternách	Dopravná kategória (Kód obmedzujúci tunel)	Osobitné ustanovenia na prepravu				Id. číslo nebezpečnosti	UN číslo	Pomenovanie a opis veci	
							3.4	3.5.1.2	Obalové inštrukcie	Osobitné podmienky balenia	Ustanovenia na zmiešané balenie	Inštrukcie	Osobitné ustanovenia	Kód cisterny	Osobitné ustanovenia			Preprava kusov	Preprava vo voľne loženom stave	Nakládka, vykládka a manipulácia	Prevádzka				5.3.2.3
(1)	(2)	(3a)	(3b)	(4)	(5)	(6)	(7a)	(7b)	(8)	(9a)	(9b)	(10)	(11)	(12)	(13)	(14)	(15)	(16)	(17)	(18)	(19)	(20)	(1)	(2)	
2670	KYANURCHLORID	8	C4	II	8		1 kg	E2	P002 IBC08	B4	MP10	T3	TP33	SGAN L4BN		AT	2 (E)	V11				80	2670	CYANURIC CHLORIDE	
2671	AMINOPIRIDÍNÝ (o-, p-, m-)	6.1	T2	II	6.1		500 g	E4	P002 IBC08	B4	MP10	T3	TP33	SGAH L4BH	TU15 TE19	AT	2 (D/E)	V11		CV13 CV28	S9 S19	60	2671	AMINOPYRIDINES (o-, m-, p-)	
2672	ROZTOK AMONIAKU (špavková voda), relatívna hustota medzi 0,880 a 0,957 pri 15 °C vo vode, s viac ako 10 %, ale najviac 35 % amoniaku	8	C5	III	8	543	5 L	E1	P001 IBC03 LP01 R001		MP19	T7	TP1	L4BN		AT	3 (E)	V12				80	2672	AMMONIA SOLUTION, relative density between 0.880 and 0.957 at 15 °C in water, with more than 10 % but not more than 35 % ammonia	
2673	2-AMINO-4-CHLÓRFENOL	6.1	T2	II	6.1		500 g	E4	P002 IBC08	B4	MP10	T3	TP33	SGAH L4BH	TU15 TE19	AT	2 (D/E)	V11		CV13 CV28	S9 S19	60	2673	2-AMINO-4-CHLOROPHENOL	
2674	FLUOROKREMIČITAN SODNÝ	6.1	T5	III	6.1		5 kg	E1	P002 IBC08 LP02 R001	B3	MP10	T1	TP33	SGAH L4BH	TU15 TE19	AT	2 (E)		VC1 VC2 AP7	CV13 CV28	S9	60	2674	SODIUM FLUOROSILICATE	
2676	ANTIMONOVOODÍK (stibín)	2	2TF		2,3 +2.1		0	E0	P200		MP9						1 (D)			CV9 CV10 CV36	S2 S14		2676	STIBINE	
2677	HYDROXID RUBÍDNY, ROZTOK	8	C5	II	8		1 L	E2	P001 IBC02		MP15	T7	TP2	L4BN		AT	2 (E)					80	2677	RUBIDIUM HYDROXIDE SOLUTION	
2677	HYDROXID RUBÍDNY, ROZTOK	8	C5	III	8		5 L	E1	P001 IBC03 LP01 R001		MP19	T4	TP1	L4BN		AT	3 (E)	V12				80	2677	RUBIDIUM HYDROXIDE SOLUTION	
2678	HYDROXID RUBÍDNY	8	C6	II	8		1 kg	E2	P002 IBC08	B4	MP10	T3	TP33	SGAN		AT	2 (E)	V11				80	2678	RUBIDIUM HYDROXIDE	
2679	HYDROXID LÍTNÝ, ROZTOK	8	C5	II	8		1 L	E2	P001 IBC02		MP15	T7	TP2	L4BN		AT	2 (E)					80	2679	LITHIUM HYDROXIDE SOLUTION	
2679	HYDROXID LÍTNÝ, ROZTOK	8	C5	III	8		5 L	E1	P001 IBC03 LP01 R001		MP19	T4	TP2	L4BN		AT	3 (E)	V12				80	2679	LITHIUM HYDROXIDE SOLUTION	
2680	HYDROXID LÍTNÝ	8	C6	II	8		1 kg	E2	P002 IBC08	B4	MP10	T3	TP33	SGAN		AT	2 (E)	V11				80	2680	LITHIUM HYDROXIDE	
2681	HYDROXID CÉZNY, ROZTOK	8	C5	II	8		1 L	E2	P001 IBC02		MP15	T7	TP2	L4BN		AT	2 (E)					80	2681	CAESIUM HYDROXIDE SOLUTION	
2681	HYDROXID CÉZNY, ROZTOK	8	C5	III	8		5 L	E1	P001 IBC03 LP01 R001		MP19	T4	TP1	L4BN		AT	3 (E)	V12				80	2681	CAESIUM HYDROXIDE SOLUTION	
2682	HYDROXID CÉZNY	8	C6	II	8		1 kg	E2	P002 IBC08	B4	MP10	T3	TP33	SGAN		AT	2 (E)	V11				80	2682	CAESIUM HYDROXIDE	
2683	SULFID AMÓNNY, ROZTOK	8	CFT	II	8 +3 +6.1		1 L	E2	P001 IBC01		MP15	T7	TP2	L4BN		FL	2 (D/E)			CV13 CV28	S2	836	2683	AMMONIUM SULPHIDE SOLUTION	
2684	3-DIETYLAMINOPROPYL-AMÍN	3	FC	III	3 +8		5 L	E1	P001 IBC03 R001		MP19	T4	TP1	L4BN		FL	3 (D/E)	V12				S2	38	2684	3-DIETHYLAMINOPROPYL-AMINE
2685	N,N-DIETYLETYLÉNDIAMÍN	8	CF1	II	8 +3		1 L	E2	P001 IBC02		MP15	T7	TP2	L4BN		FL	2 (D/E)					S2	83	2685	N,N-DIETHYLETHYLENE-DIAMINE
2686	2-DIETYLAMINOETANOL	8	CF1	II	8 +3		1 L	E2	P001 IBC02		MP15	T7	TP2	L4BN		FL	2 (D/E)					S2	83	2686	2-DIETHYLAMINO-ETHANOL
2687	DUSITAN DICYKLOHEXYL-AMÓNNY	4.1	F3	III	4.1		5 kg	E1	P002 IBC08 LP02 R001	B3	MP11	T1	TP33	SGAV		AT	3 (E)		VC1 VC2			40	2687	DICYCLOHEXYL-AMMONIUM NITRITE	

UN číslo	Pomenovanie a opis veci	Trieda	Klasifikačný kód	Obalová skupina	Bezpečnostné značky	Osobitné ustanovenia	Obmedzené a vyňaté množstvá		Obal			Prenosné cisterny a kontajnery na prepravu vo voľne loženom stave		ADR cisterna		Vozidlo na prepravu v cisternách	Dopravná kategória (Kód obmedzujúci tunel)	Osobitné ustanovenia na prepravu				Id. číslo nebezpečnosti	UN číslo	Pomenovanie a opis veci	
							3.4	3.5.1.2	Obalové inštrukcie	Osobitné podmienky balenia	Ustanovenia na zmiešané balenie	Inštrukcie	Osobitné ustanovenia	Kód cisterny	Osobitné ustanovenia			Preprava kusov	Preprava vo voľne loženom stave	Nakládka, vykládka a manipulácia	Prevádzka				
(1)	(2)	(3a)	(3b)	(4)	(5)	(6)	(7a)	(7b)	(8)	(9a)	(9b)	(10)	(11)	(12)	(13)	(14)	(15)	(16)	(17)	(18)	(19)	(20)	(1)	(2)	
2688	1-BRÓM-3-CHLÓRPROPÁN	6.1	T1	III	6.1		5 L	E1	P001 IBC03 LP01 R001		MP19	T4	TP1	L4BH	TU15 TE19	AT	2 (E)	V12		CV13 CV28	S9	60	2688	1-BROMO-3-CHLOROPROPANE	
2689	GLYCEROL, alfa-MONOKHLÓRHYDRÍN	6.1	T1	III	6.1		5 L	E1	P001 IBC03 LP01 R001		MP19	T4	TP1	L4BH	TU15 TE19	AT	2 (E)	V12		CV13 CV28	S9	60	2689	GLYCEROL alpha-MONOCHELORHYDRIN	
2690	N,n-BUTYLIMIDAZOL	6.1	T1	II	6.1		100 ml	E4	P001 IBC02		MP15	T7	TP2	L4BH	TU15 TE19	AT	2 (D/E)			CV13 CV28	S9 S19	60	2690	N,n-BUTYLIMIDAZOLE	
2691	BROMID FOSFOREČNÝ	8	C2	II	8		1 kg	E0	P002 IBC08	B4	MP10	T3	TP33	SGAN		AT	2 (E)	V11				80	2691	PHOSPHORUS PENTABROMIDE	
2692	BROMID BÓRITÝ	8	C1	I	8		0	E0	P602		MP8 MP17	T20	TP2	L10BH		AT	1 (E)				S20	X88	2692	BORON TRIBROMIDE	
2693	BISULFIDY, VODNÉ ROZTOKY, I. N.	8	C1	III	8	274	5 L	E1	P001 IBC03 LP01 R001		MP19	T7	TP1 TP28	L4BN	TU42	AT	3 (E)	V12				80	2693	BISULPHITES, AQUEOUS SOLUTION, N.O.S.	
2698	ANHYDRIDY KYSELINÝ TETRAHYDROFTALOVEJ s viac ako 0,05 % anhydridu kyseliny maléinovej	8	C4	III	8	169	5 kg	E1	P002 IBC08 LP02 R001	PP14 B3	MP10	T1	TP33	SGAV L4BN		AT	3 (E)		VC1 VC2 AP7			80	2698	TETRAHYDROPHTHALIC ANHYDRIDES with more than 0.05 % of maleic anhydride	
2699	KYSELINA TRIFLUÓROCTOVÁ	8	C3	I	8		0	E0	P001		MP8 MP17	T10	TP2	L10BH		AT	1 (E)				S20	88	2699	TRIFLUOROACETIC ACID	
2705	1-PENTOL	8	C9	II	8		1 L	E2	P001 IBC02		MP15	T7	TP2	L4BN		AT	2 (E)					80	2705	1-PENTOL	
2707	DIMETYLDIOXÁNY	3	F1	II	3		1 L	E2	P001 IBC02 R001		MP19	T4	TP1	LGBF		FL	2 (D/E)				S2 S20	33	2707	DIMETHYLDIOXANES	
2707	DIMETYLDIOXÁNY	3	F1	III	3		5 L	E1	P001 IBC03 LP01 R001		MP19	T2	TP1	LGBF		FL	3 (D/E)	V12				S2	30	2707	DIMETHYLDIOXANES
2709	BUTYLBENZÉNY	3	F1	III	3		5 L	E1	P001 IBC03 LP01 R001		MP19	T2	TP1	LGBF		FL	3 (D/E)	V12				S2	30	2709	BUTYLBENZENES
2710	DIPROPYLKETÓN	3	F1	III	3		5 L	E1	P001 IBC03 LP01 R001		MP19	T2	TP1	LGBF		FL	3 (D/E)	V12				S2	30	2710	DIPROPYL KETONE
2713	AKRIDÍN	6.1	T2	III	6.1		5 kg	E1	P002 IBC08 LP02 R001	B3	MP10	T1	TP33	SGAH L4BH	TU15 TE19	AT	2 (E)		VC1 VC2 AP7	CV13 CV28	S9	60	2713	ACRIDINE	
2714	ŽIVIČNÉ MYDLO NA BÁZE ZINKU	4.1	F3	III	4.1		5 kg	E1	P002 IBC06 R001		MP11	T1	TP33	SGAV		AT	3 (E)		VC1 VC2			40	2714	ZINC RESINATE	
2715	ŽIVIČNÉ MYDLO NA BÁZE HLINÍKA	4.1	F3	III	4.1		5 kg	E1	P002 IBC06 R001		MP11	T1	TP33	SGAV		AT	3 (E)		VC1 VC2			40	2715	ALUMINIUM RESINATE	
2716	1,4-BUTÍNDIOL	6.1	T2	III	6.1		5 kg	E1	P002 IBC08 LP02 R001	B3	MP10	T1	TP33	SGAH L4BH	TU15 TE19	AT	2 (E)		VC1 VC2 AP7	CV13 CV28	S9	60	2716	1,4-BUTYNIODIOL	

UN číslo	Pomenovanie a opis veci	Trieda	Klasifikačný kód	Obalová skupina	Bezpečnostné značky	Osobitné ustanovenia	Obmedzené a vyňaté množstvá		Obal			Prenosné cisterny a kontajnery na prepravu vo voľne loženom stave		ADR cisterna		Vozidlo na prepravu v cisternách	Dopravná kategória (Kód obmedzujúci tunel)	Osobitné ustanovenia na prepravu				Id. číslo nebezpečnosti	UN číslo	Pomenovanie a opis veci
							3.4	3.5.1.2	Obalové inštrukcie	Osobitné podmienky balenia	Ustanovenia na zmiešané balenie	Inštrukcie	Osobitné ustanovenia	Kód cisterny	Osobitné ustanovenia			Preprava kusov	Preprava vo voľne loženom stave	Nakládka, vykládka a manipulácia	Prevádzka			
(1)	(2)	(3a)	(3b)	(4)	(5)	(6)	(7a)	(7b)	(8)	(9a)	(9b)	(10)	(11)	(12)	(13)	(14)	(15)	(16)	(17)	(18)	(19)	(20)	(1)	(2)
2717	GÁFOR, syntetický	4.1	F1	III	4.1		5 kg	E1	P002 IBC08 LP02 R001	B3	MP10	T1	TP33	SGAV		AT	3 (E)		VC1 VC2			40	2717	CAMPHOR, synthetic
2719	BROMIČNAN BÁRNATÝ	5.1	OT2	II	5.1 +6.1		1 kg	E2	P002 IBC08	B4	MP2	T3	TP33	SGAN	TU3	AT	2 (E)	V11		CV24 CV28		56	2719	BARIIUM BROMATE
2720	DUSIČNAN CHROMITÝ	5.1	O2	III	5.1		5 kg	E1	P002 IBC08 LP02 R001	B3	MP10	T1	TP33	SGAV	TU3	AT	3 (E)		VC1 VC2 AP6 AP7	CV24		50	2720	CHROMIUM NITRATE
2721	CHLOREČNAN MEĎNATÝ	5.1	O2	II	5.1		1 kg	E2	P002 IBC08	B4	MP2	T3	TP33	SGAV	TU3	AT	2 (E)	V11	VC1 VC2 AP6 AP7	CV24		50	2721	COPPER CHLORATE
2722	DUSIČNAN LÍTNY	5.1	O2	III	5.1		5 kg	E1	P002 IBC08 LP02 R001	B3	MP10	T1	TP33	SGAV	TU3	AT	3 (E)		VC1 VC2 AP6 AP7	CV24		50	2722	LITHIUM NITRATE
2723	CHLOREČNAN HOREČNATÝ	5.1	O2	II	5.1		1 kg	E2	P002 IBC08	B4	MP2	T3	TP33	SGAV	TU3	AT	2 (E)	V11	VC1 VC2 AP6 AP7	CV24		50	2723	MAGNESIUM CHLORATE
2724	DUSIČNAN MANGÁNATÝ	5.1	O2	III	5.1		5 kg	E1	P002 IBC08 LP02 R001	B3	MP10	T1	TP33	SGAV	TU3	AT	3 (E)		VC1 VC2 AP6 AP7	CV24		50	2724	MANGANESE NITRATE
2725	DUSIČNAN NIKELNATÝ	5.1	O2	III	5.1		5 kg	E1	P002 IBC08 LP02 R001	B3	MP10	T1	TP33	SGAV	TU3	AT	3 (E)		VC1 VC2 AP6 AP7	CV24		50	2725	NICKEL NITRATE
2726	DUSITAN NIKELNATÝ	5.1	O2	III	5.1		5 kg	E1	P002 IBC08 LP02 R001	B3	MP10	T1	TP33	SGAV	TU3	AT	3 (E)		VC1 VC2 AP6 AP7	CV24		50	2726	NICKEL NITRITE
2727	DUSIČNAN TÁLNY	6.1	TO2	II	6.1 +5.1		500 g	E4	P002 IBC06		MP10	T3	TP33	SGAH	TU15 TE19	AT	2 (D/E)	V11		CV13 CV28	S9 S19	65	2727	THALLIUM NITRATE
2728	DUSIČNAN ZIRKONIČITÝ	5.1	O2	III	5.1		5 kg	E1	P002 IBC08 LP02 R001	B3	MP10	T1	TP33	SGAV	TU3	AT	3 (E)		VC1 VC2 AP6 AP7	CV24		50	2728	ZIRCONIUM NITRATE
2729	HEXACHLÓRBENZÉN	6.1	T2	III	6.1		5 kg	E1	P002 IBC08 LP02 R001	B3	MP10	T1	TP33	SGAH	TU15 TE19	AT	2 (E)		VC1 VC2 AP7	CV13 CV28	S9	60	2729	HEXACHLOROBENZENE
2730	NITROANIZOLY, KVAPALNÉ	6.1	T1	III	6.1	279	5 L	E1	P001 IBC03 LP01 R001		MP19	T4	TP1	L4BH	TU15 TE19	AT	2 (E)	V12		CV13 CV28	S9	60	2730	NITROANISOLES, LIQUID
2732	NITROBROMBENZÉNY, KVAPALNÉ	6.1	T1	III	6.1		5 L	E1	P001 IBC03 LP01 R001		MP19	T4	TP1	L4BH	TU15 TE19	AT	2 (E)	V12		CV13 CV28	S9	60	2732	NITROBROMOBENZENES, LIQUID
2733	AMÍNY, HORLAVÉ, ŽIERAVÉ, I. N. alebo POLYAMÍNY, HOREAVÉ, ŽIERAVÉ, I. N.	3	FC	I	3 +8	274 544	0	E0	P001		MP7 MP17	T14	TP1 TP27	L10CH	TU14 TE21	FL	1 (C/E)				S2 S20	338	2733	AMINES, FLAMMABLE, CORROSIVE, N.O.S. or POLYAMINES, FLAMMABLE, CORROSIVE, N.O.S.
2733	AMÍNY, HORLAVÉ, ŽIERAVÉ, I. N. alebo POLYAMÍNY, HOREAVÉ, ŽIERAVÉ, I. N.	3	FC	II	3 +8	274 544	1 L	E2	P001 IBC02		MP19	T11	TP1 TP27	L4BH		FL	2 (D/E)				S2 S20	338	2733	AMINES, FLAMMABLE, CORROSIVE, N.O.S. or POLYAMINES, FLAMMABLE, CORROSIVE, N.O.S.

UN číslo	Pomenovanie a opis veci	Trieda	Klasifikačný kód	Obalová skupina	Bezpečnostné značky	Osobitné ustanovenia	Obmedzené a vyňaté množstvá		Obal			Prenosné cisterny a kontajnery na prepravu vo voľne loženom stave		ADR cisterna		Vozidlo na prepravu v cisternách	Dopravná kategória (Kód obmedzujúci tunel)	Osobitné ustanovenia na prepravu				Id. číslo nebezpečnosti	UN číslo	Pomenovanie a opis veci
							3.4	3.5.1.2	Obalové inštrukcie	Osobitné podmienky balenia	Ustanovenia na zmiešané balenie	Inštrukcie	Osobitné ustanovenia	Kód cisterny	Osobitné ustanovenia			Preprava kusov	Preprava vo voľne loženom stave	Nakládka, vykládka a manipulácia	Prevádzka			
(1)	(2)	(3a)	(3b)	(4)	(5)	(6)	(7a)	(7b)	(8)	(9a)	(9b)	(10)	(11)	(12)	(13)	(14)	(15)	(16)	(17)	(18)	(19)	(20)	(1)	(2)
2733	AMÍNY, HORĽAVÉ, ŽIERAVÉ, I. N. alebo POLYAMÍNY, HORĽAVÉ, ŽIERAVÉ, I. N.	3	FC	III	3 +8	274 544	5 L	E1	P001 IBC03 R001		MP19	T7	TP1 TP28	L4BN		FL	3 (D/E)	V12			S2	38	2733	AMINES, FLAMMABLE, CORROSIVE, N.O.S. or POLYAMINES, FLAMMABLE, CORROSIVE, N.O.S.
2734	AMÍNY, KVAPALNÉ, ŽIERAVÉ, HORĽAVÉ, I. N. alebo POLYAMÍNY, KVAPALNÉ, ŽIERAVÉ, HORĽAVÉ, I. N.	8	CF1	I	8 +3	274	0	E0	P001		MP8 MP17	T14	TP2 TP27	L10BH		FL	1 (D/E)				S2 S14	883	2734	AMINES, LIQUID, CORROSIVE, FLAMMABLE, N.O.S. or POLYAMINES, LIQUID, CORROSIVE, FLAMMABLE, N.O.S.
2734	AMÍNY, KVAPALNÉ, ŽIERAVÉ, HORĽAVÉ, I. N. alebo POLYAMÍNY, KVAPALNÉ, ŽIERAVÉ, HORĽAVÉ, I. N.	8	CF1	II	8 +3	274	1 L	E2	P001 IBC02		MP15	T11	TP2 TP27	L4BN		FL	2 (D/E)				S2	83	2734	AMINES, LIQUID, CORROSIVE, FLAMMABLE, N.O.S. or POLYAMINES, LIQUID, CORROSIVE, FLAMMABLE, N.O.S.
2735	AMÍNY, KVAPALNÉ, ŽIERAVÉ, I. N. alebo POLYAMÍNY, KVAPALNÉ, ŽIERAVÉ, I. N.	8	C7	I	8	274	0	E0	P001		MP8 MP17	T14	TP2 TP27	L10BH		AT	1 (E)				S20	88	2735	AMINES, LIQUID, CORROSIVE, N.O.S. or POLYAMINES, LIQUID, CORROSIVE, N.O.S.
2735	AMÍNY, KVAPALNÉ, ŽIERAVÉ, I. N. alebo POLYAMÍNY, KVAPALNÉ, ŽIERAVÉ, I. N.	8	C7	II	8	274	1 L	E2	P001 IBC02		MP15	T11	TP1 TP27	L4BN		AT	2 (E)					80	2735	AMINES, LIQUID, CORROSIVE, N.O.S. or POLYAMINES, LIQUID, CORROSIVE, N.O.S.
2735	AMÍNY, KVAPALNÉ, ŽIERAVÉ, I. N. alebo POLYAMÍNY, KVAPALNÉ, ŽIERAVÉ, I. N.	8	C7	III	8	274	5 L	E1	P001 IBC03 LP01 R001		MP19	T7	TP1 TP28	L4BN		AT	3 (E)	V12				80	2735	AMINES, LIQUID, CORROSIVE, N.O.S. or POLYAMINES, LIQUID, CORROSIVE, N.O.S.
2738	N-BUTYLANILÍN	6.1	T1	II	6.1		100 ml	E4	P001 IBC02		MP15	T7	TP2	L4BH	TU15 TE19	AT	2 (D/E)			CV13 CV28	S9 S19	60	2738	N-BUTYLANILINE
2739	ANHYDRID KYSELINY MASLOVEJ	8	C3	III	8		5 L	E1	P001 IBC03 LP01 R001		MP19	T4	TP1	L4BN		AT	3 (E)	V12				80	2739	BUTYRIC ANHYDRIDE
2740	n-PROPYL CHLÓR FORMIÁT (chlórmravian n-propylatý)	6.1	TFC	I	6.1 +3 +8		0	E0	P602		MP8 MP17	T20	TP2	L10CH	TU14 TU15 TE19 TE21	FL	1 (C/D)			CV1 CV13 CV28	S2 S9 S14	668	2740	n-PROPYL CHLOROFORMATE
2741	CHLÓRNAN BÁRNATÝ s viac ako 22 % aktívneho chlóru	5.1	OT2	II	5.1 +6.1		1 kg	E2	P002 IBC08	B4	MP2	T3	TP33	SGAN	TU3	AT	2 (E)	V11		CV24 CV28		56	2741	BARium HYPOCHLORITE with more than 22 % available chlorine
2742	CHLÓR FORMIÁTY (chlórmraviany), JEDOVATÉ, ŽIERAVÉ, HORĽAVÉ, I. N.	6.1	TFC	II	6.1 +3 +8	274 561	100 ml	E4	P001 IBC01		MP15			L4BH	TU15 TE19	FL	2 (D/E)			CV13 CV28	S2 S9 S19	638	2742	CHLOROFORMATES, TOXIC, CORROSIVE, FLAMMABLE, N.O.S.
2743	n-BUTYL CHLÓR FORMIÁT (chlórmravian n-butylatý)	6.1	TFC	II	6.1 +3 +8		100 ml	E0	P001		MP15	T20	TP2	L4BH	TU15 TE19	FL	2 (D/E)			CV13 CV28	S2 S9 S19	638	2743	n-BUTYL CHLOROFORMATE
2744	CYKLOBUTYL CHLÓR FORMIÁT (chlórmravian cyklobutylatý)	6.1	TFC	II	6.1 +3 +8		100 ml	E4	P001 IBC01		MP15	T7	TP2	L4BH	TU15 TE19	FL	2 (D/E)			CV13 CV28	S2 S9 S19	638	2744	CYCLOBUTYL CHLOROFORMATE
2745	CHLÓRMETYL CHLÓR FORMIÁT (chlórmravian chlórmetylatý)	6.1	TC1	II	6.1 +8		100 ml	E4	P001 IBC02		MP15	T7	TP2	L4BH	TU15 TE19	AT	2 (D/E)			CV13 CV28	S9 S19	68	2745	CHLOROMETHYL CHLOROFORMATE
2746	FENYL CHLÓR FORMIÁT (chlórmravian fenylatý)	6.1	TC1	II	6.1 +8		100 ml	E4	P001 IBC02		MP15	T7	TP2	L4BH	TU15 TE19	AT	2 (D/E)			CV13 CV28	S9 S19	68	2746	PHENYL CHLOROFORMATE
2747	terc-BUTYL CYKLOHEXYL CHLÓR FORMIÁT (chlórmravian cyklohexyl-terc-butylatý)	6.1	T1	III	6.1		5 L	E1	P001 IBC03 LP01 R001		MP19	T4	TP1	L4BH	TU15 TE19	AT	2 (E)	V12		CV13 CV28	S9	60	2747	tert-BUTYL CYCLOHEXYL CHLOROFORMATE
2748	2-ETYLHEXYL CHLÓR FORMIÁT (chlórmravian 2-ethylhexyl)	6.1	TC1	II	6.1 +8		100 ml	E4	P001 IBC02		MP15	T7	TP2	L4BH	TU15 TE19	AT	2 (D/E)			CV13 CV28	S9 S19	68	2748	2-ETHYLHEXYL CHLOROFORMATE

UN číslo	Pomenovanie a opis veci	Trieda	Klasifikačný kód	Obalová skupina	Bezpečnostné značky	Osobitné ustanovenia	Obmedzené a vyňaté množstvá		Obal			Prenosné cisterny a kontajnery na prepravu vo voľne loženom stave		ADR cisterna		Vozidlo na prepravu v cisternách	Dopravná kategória (Kód obmedzujúci tunel)	Osobitné ustanovenia na prepravu				Id. číslo nebezpečnosti	UN číslo	Pomenovanie a opis veci
							3.4	3.5.1.2	Obalové inštrukcie	Osobitné podmienky balenia	Ustanovenia na zmiešané balenie	Inštrukcie	Osobitné ustanovenia	Kód cisterny	Osobitné ustanovenia			Preprava kusov	Preprava vo voľne loženom stave	Nakládka, vykládka a manipulácia	Prevádzka			
(1)	(2)	(3a)	(3b)	(4)	(5)	(6)	(7a)	(7b)	(8)	(9a)	(9b)	(10)	(11)	(12)	(13)	(14)	(15)	(16)	(17)	(18)	(19)	(20)	(1)	(2)
2749	TETRAMETYL-SILÁN	3	F1	I	3		0	E0	P001		MP7 MP17	T14	TP2	L4BN		FL	1 (D/E)				S2 S20	33	2749	TETRAMETHYLSILANE
2750	1,3-DICHLÓR PROPANOL-2	6.1	T1	II	6.1		100 ml	E4	P001 IBC02		MP15	T7	TP2	L4BH	TU15 TE19	AT	2 (D/E)			CV13 CV28	S9 S19	60	2750	1,3-DICHLOROPROPANOL-2
2751	DIETYLTHIOFOSFORYL-CHLORID	8	C3	II	8		1 L	E2	P001 IBC02		MP15	T7	TP2	L4BN		AT	2 (E)					80	2751	DIETHYLTHIO-PHOSPHORYL CHLORIDE
2752	1,2-EPOXY-3-ETOXYPROPÁN	3	F1	III	3		5 L	E1	P001 IBC03 LP01 R001		MP19	T2	TP1	LGBF		FL	3 (D/E)	V12			S2	30	2752	1,2-EPOXY-3-ETHOXYPROPANE
2753	N-ETYLBENZYL-TOLUIDÍNÝ, KVAPALNÉ	6.1	T1	III	6.1		5 L	E1	P001 IBC03 LP01 R001		MP19	T7	TP1	L4BH	TU15 TE19	AT	2 (E)	V12		CV13 CV28	S9	60	2753	N-ETHYLBENZYL-TOLUIDINES, LIQUID
2754	N-ETYL-TOLUIDÍNÝ	6.1	T1	II	6.1		100 ml	E4	P001 IBC02		MP15	T7	TP2	L4BH	TU15 TE19	AT	2 (D/E)			CV13 CV28	S9 S19	60	2754	N-ETHYLTOLUIDINES
2757	KARBAMÁTOVÝ PESTICÍD, TUHÝ, JEDOVIATÝ	6.1	T7	I	6.1	61 274 648	0	E5	P002 IBC07		MP18	T6	TP33	S10AH L10CH	TU14 TU15 TE19 TE21	AT	1 (C/E)	V10		CV1 CV13 CV28	S9 S14	66	2757	CARBAMATE PESTICIDE, SOLID, TOXIC
2757	KARBAMÁTOVÝ PESTICÍD, TUHÝ, JEDOVIATÝ	6.1	T7	II	6.1	61 274 648	500 g	E4	P002 IBC08	B4	MP10	T3	TP33	SGAH L4BH	TU15 TE19	AT	2 (D/E)	V11		CV13 CV28	S9 S19	60	2757	CARBAMATE PESTICIDE, SOLID, TOXIC
2757	KARBAMÁTOVÝ PESTICÍD, TUHÝ, JEDOVIATÝ	6.1	T7	III	6.1	61 274 648	5 kg	E1	P002 IBC08 LP02 R001	B3	MP10	T1	TP33	SGAH L4BH	TU15 TE19	AT	2 (E)		VC1 VC2 AP7	CV13 CV28	S9	60	2757	CARBAMATE PESTICIDE, SOLID, TOXIC
2758	KARBAMÁTOVÝ PESTICÍD, KVAPALNÝ, HORLAVÝ, JEDOVIATÝ, bod vzplanutia pod 23 °C	3	FT2	I	3 +6.1	61 274	0	E0	P001		MP7 MP17	T14	TP2 TP27	L10CH	TU14 TU15 TE21	FL	1 (C/E)			CV13 CV28	S2 S22	336	2758	CARBAMATE PESTICIDE, LIQUID, FLAMMABLE, TOXIC, flash-point less than 23 °C
2758	KARBAMÁTOVÝ PESTICÍD, KVAPALNÝ, HORLAVÝ, JEDOVIATÝ, bod vzplanutia pod 23 °C	3	FT2	II	3 +6.1	61 274	1 L	E2	P001 IBC02 R001		MP19	T11	TP2 TP27	L4BH	TU15	FL	2 (D/E)			CV13 CV28	S2 S22	336	2758	CARBAMATE PESTICIDE, LIQUID, FLAMMABLE, TOXIC, flash-point less than 23 °C
2759	ARZÉNOVÝ PESTICÍD, TUHÝ, JEDOVIATÝ	6.1	T7	I	6.1	61 274 648	0	E5	P002 IBC07		MP18	T6	TP33	S10AH L10CH	TU14 TU15 TE19 TE21	AT	1 (C/E)	V10		CV1 CV13 CV28	S9 S14	66	2759	ARSENICAL PESTICIDE, SOLID, TOXIC
2759	ARZÉNOVÝ PESTICÍD, TUHÝ, JEDOVIATÝ	6.1	T7	II	6.1	61 274 648	500 g	E4	P002 IBC08	B4	MP10	T3	TP33	SGAH L4BH	TU15 TE19	AT	2 (D/E)	V11		CV13 CV28	S9 S19	60	2759	ARSENICAL PESTICIDE, SOLID, TOXIC
2759	ARZÉNOVÝ PESTICÍD, TUHÝ, JEDOVIATÝ	6.1	T7	III	6.1	61 274 648	5 kg	E1	P002 IBC08 LP02 R001	B3	MP10	T1	TP33	SGAH L4BH	TU15 TE19	AT	2 (E)		VC1 VC2 AP7	CV13 CV28	S9	60	2759	ARSENICAL PESTICIDE, SOLID, TOXIC
2760	ARZÉNOVÝ PESTICÍD, KVAPALNÝ, HORLAVÝ, JEDOVIATÝ, bod vzplanutia pod 23 °C	3	FT2	I	3 +6.1	61 274	0	E0	P001		MP7 MP17	T14	TP2 TP27	L10CH	TU14 TU15 TE21	FL	1 (C/E)			CV13 CV28	S2 S22	336	2760	ARSENICAL PESTICIDE, LIQUID, FLAMMABLE, TOXIC, flash-point less than 23 °C
2760	ARZÉNOVÝ PESTICÍD, KVAPALNÝ, HORLAVÝ, JEDOVIATÝ, bod vzplanutia pod 23 °C	3	FT2	II	3 +6.1	61 274	1 L	E2	P001 IBC02 R001		MP19	T11	TP2 TP27	L4BH	TU15	FL	2 (D/E)			CV13 CV28	S2 S22	336	2760	ARSENICAL PESTICIDE, LIQUID, FLAMMABLE, TOXIC, flash-point less than 23 °C
2761	ORGANOCHLOROVÝ PESTICÍD, TUHÝ, JEDOVIATÝ	6.1	T7	I	6.1	61 274 648	0	E5	P002 IBC07		MP18	T6	TP33	S10AH L10CH	TU14 TU15 TE19 TE21	AT	1 (C/E)	V10		CV1 CV13 CV28	S9 S14	66	2761	ORGANOCHLORINE PESTICIDE, SOLID, TOXIC

UN číslo	Pomenovanie a opis veci	Trieda	Klasifikačný kód	Obalová skupina	Bezpečnostné značky	Osobitné ustanovenia	Obmedzené a vyňaté množstvá		Obal			Prenosné cisterny a kontajnery na prepravu vo voľne loženom stave		ADR cisterna		Vozidlo na prepravu v cisternách	Dopravná kategória (Kód obmedzujúci tunel)	Osobitné ustanovenia na prepravu				Id. číslo nebezpečnosti	UN číslo	Pomenovanie a opis veci			
							3.4	3.5.1.2	4.1.4	4.1.4	4.1.10	4.2.5.2 7.3.2	4.2.5.3	4.3	4.3.5, 6.8.4			9.1.1.2	1.1.3.6 (8.6)	7.2.4	7.3.3				7.5.11	8.5	5.3.2.3
(1)	(2)	(3a)	(3b)	(4)	(5)	(6)	(7a)	(7b)	(8)	(9a)	(9b)	(10)	(11)	(12)	(13)	(14)	(15)	(16)	(17)	(18)	(19)	(20)	(1)	(2)			
2761	ORGANOCHLOROVÝ PESTICÍD, TUHÝ, JEDOVIATY	6.1	T7	II	6.1	61 274 648	500 g	E4	P002 IBC08	B4	MP10	T3	TP33	SGAH L4BH	TU15 TE19	AT	2 (D/E)	V11		CV13 CV28	S9 S19	60	2761	ORGANOCHLORINE PESTICIDE, SOLID, TOXIC			
2761	ORGANOCHLOROVÝ PESTICÍD, TUHÝ, JEDOVIATY	6.1	T7	III	6.1	61 274 648	5 kg	E1	P002 IBC08 LP02 R001	B3	MP10	T1	TP33	SGAH L4BH	TU15 TE19	AT	2 (E)		VC1 VC2 AP7	CV13 CV28	S9	60	2761	ORGANOCHLORINE PESTICIDE, SOLID, TOXIC			
2762	ORGANOCHLOROVÝ PESTICÍD, KVAPALNÝ, HORLAVÝ, JEDOVIATY, bod vzplanutia pod 23 °C	3	FT2	I	3 +6.1	61 274	0	E0	P001		MP7 MP17	T14	TP2 TP27	L10CH	TU14 TU15 TE21	FL	1 (C/E)			CV13 CV28	S2 S22	336	2762	ORGANOCHLORINE PESTICIDE, LIQUID, FLAMMABLE, TOXIC, flash-point less than 23 °C			
2762	ORGANOCHLOROVÝ PESTICÍD, KVAPALNÝ, HORLAVÝ, JEDOVIATY, bod vzplanutia pod 23 °C	3	FT2	II	3 +6.1	61 274	1 L	E2	P001 IBC02 R001		MP19	T11	TP2 TP27	L4BH	TU15	FL	2 (D/E)			CV13 CV28	S2 S22	336	2762	ORGANOCHLORINE PESTICIDE, LIQUID, FLAMMABLE, TOXIC, flash-point less than 23 °C			
2763	TRIAZÍNOVÝ PESTICÍD, TUHÝ, JEDOVIATY	6.1	T7	I	6.1	61 274 648	0	E5	P002 IBC07		MP18	T6	TP33	S10AH L10CH	TU14 TU15 TE19 TE21	AT	1 (C/E)	V10		CV1 CV13 CV28	S9 S14	66	2763	TRIAZINE PESTICIDE, SOLID, TOXIC			
2763	TRIAZÍNOVÝ PESTICÍD, TUHÝ, JEDOVIATY	6.1	T7	II	6.1	61 274 648	500 g	E4	P002 IBC08	B4	MP10	T3	TP33	SGAH L4BH	TU15 TE19	AT	2 (D/E)	V11		CV13 CV28	S9 S19	60	2763	TRIAZINE PESTICIDE, SOLID, TOXIC			
2763	TRIAZÍNOVÝ PESTICÍD, TUHÝ, JEDOVIATY	6.1	T7	III	6.1	61 274 648	5 kg	E1	P002 IBC08 R001	B3	MP10	T1	TP33	SGAH L4BH	TU15 TE19	AT	2 (E)		VC1 VC2 AP7	CV13 CV28	S9	60	2763	TRIAZINE PESTICIDE, SOLID, TOXIC			
2764	TRIAZÍNOVÝ PESTICÍD, KVAPALNÝ, HORLAVÝ, JEDOVIATY, bod vzplanutia pod 23 °C	3	FT2	I	3 +6.1	61 274	0	E0	P001		MP7 MP17	T14	TP2 TP27	L10CH	TU14 TU15 TE21	FL	1 (C/E)			CV13 CV28	S2 S22	336	2764	TRIAZINE PESTICIDE, LIQUID, FLAMMABLE, TOXIC, flash-point less than 23 °C			
2764	TRIAZÍNOVÝ PESTICÍD, KVAPALNÝ, HORLAVÝ, JEDOVIATY, bod vzplanutia pod 23 °C	3	FT2	II	3 +6.1	61 274	1 L	E2	P001 IBC02 R001		MP19	T11	TP2 TP27	L4BH	TU15	FL	2 (D/E)			CV13 CV28	S2 S22	336	2764	TRIAZINE PESTICIDE, LIQUID, FLAMMABLE, TOXIC, flash-point less than 23 °C			
2771	TIOKARBAMÁTOVÝ PESTICÍD, TUHÝ, JEDOVIATY	6.1	T7	I	6.1	61 274 648	0	E5	P002 IBC07		MP18	T6	TP33	S10AH L10CH	TU14 TU15 TE19 TE21	AT	1 (C/E)	V10		CV1 CV13 CV28	S9 S14	66	2771	THIOCARBAMATE PESTICIDE, SOLID, TOXIC			
2771	TIOKARBAMÁTOVÝ PESTICÍD, TUHÝ, JEDOVIATY	6.1	T7	II	6.1	61 274 648	500 g	E4	P002 IBC08	B4	MP10	T3	TP33	SGAH L4BH	TU15 TE19	AT	2 (D/E)	V11		CV13 CV28	S9 S19	60	2771	THIOCARBAMATE PESTICIDE, SOLID, TOXIC			
2771	TIOKARBAMÁTOVÝ PESTICÍD, TUHÝ, JEDOVIATY	6.1	T7	III	6.1	61 274 648	5 kg	E1	P002 IBC08 LP02 R001	B3	MP10	T1	TP33	SGAH L4BH	TU15 TE19	AT	2 (E)		VC1 VC2 AP7	CV13 CV28	S9	60	2771	THIOCARBAMATE PESTICIDE, SOLID, TOXIC			
2772	TIOKARBAMÁTOVÝ PESTICÍD, KVAPALNÝ, HORLAVÝ, JEDOVIATY, bod vzplanutia pod 23 °C	3	FT2	I	3 +6.1	61 274	0	E0	P001		MP7 MP17	T14	TP2 TP27	L10CH	TU14 TU15 TE21	FL	1 (C/E)			CV13 CV28	S2 S22	336	2772	THIOCARBAMATE PESTICIDE, LIQUID, FLAMMABLE, TOXIC, flash-point less than 23 °C			
2772	TIOKARBAMÁTOVÝ PESTICÍD, KVAPALNÝ, HORLAVÝ, JEDOVIATY, bod vzplanutia pod 23 °C	3	FT2	II	3 +6.1	61 274	1 L	E2	P001 IBC02 R001		MP19	T11	TP2 TP27	L4BH	TU15	FL	2 (D/E)			CV13 CV28	S2 S22	336	2772	THIOCARBAMATE PESTICIDE, LIQUID, FLAMMABLE, TOXIC, flash-point less than 23 °C			
2775	PESTICÍD NA BÁZE MEDI, TUHÝ, JEDOVIATY	6.1	T7	I	6.1	61 274 648	0	E5	P002 IBC07		MP18	T6	TP33	S10AH L10CH	TU14 TU15 TE19 TE21	AT	1 (C/E)	V10		CV1 CV13 CV28	S9 S14	66	2775	COPPER BASED PESTICIDE, SOLID, TOXIC			
2775	PESTICÍD NA BÁZE MEDI, TUHÝ, JEDOVIATY	6.1	T7	II	6.1	61 274 648	500 g	E4	P002 IBC08	B4	MP10	T3	TP33	SGAH L4BH	TU15 TE19	AT	2 (D/E)	V11		CV13 CV28	S9 S19	60	2775	COPPER BASED PESTICIDE, SOLID, TOXIC			

UN číslo	Pomenovanie a opis veci	Trieda	Klasifikačný kód	Obalová skupina	Bezpečnostné značky	Osobitné ustanovenia	Obmedzené a vyňaté množstvá		Obal			Prenosné cisterny a kontajnery na prepravu vo voľne loženom stave		ADR cisterna		Vozidlo na prepravu v cisternách	Dopravná kategória (Kód obmedzujúci tunel)	Osobitné ustanovenia na prepravu				Id. číslo nebezpečnosti	UN číslo	Pomenovanie a opis veci
							3.4	3.5.1.2	Obalové inštrukcie	Osobitné podmienky balenia	Ustanovenia na zmiešané balenie	Inštrukcie	Osobitné ustanovenia	Kód cisterny	Osobitné ustanovenia			Preprava kusov	Preprava vo voľne loženom stave	Nakládká, vykládka a manipulácia	Prevádzka			
(1)	(2)	(3a)	(3b)	(4)	(5)	(6)	(7a)	(7b)	(8)	(9a)	(9b)	(10)	(11)	(12)	(13)	(14)	(15)	(16)	(17)	(18)	(19)	(20)	(1)	(2)
2775	PESTICÍD NA BÁZE MEDI, TUHÝ, JEDO VATÝ	6.1	T7	III	6.1	61 274 648	5 kg	E1	P002 IBC08 LP02 R001	B3	MP10	T1	TP33	SGAH L4BH	TU15 TE19	AT	2 (E)		VC1 VC2 AP7	CV13 CV28	S9	60	2775	COPPER BASED PESTICIDE, SOLID, TOXIC
2776	PESTICÍD NA BÁZE MEDI, KVAPALNÝ, HORĽAVÝ, JEDO VATÝ, bod vzplanutia pod 23 °C	3	FT2	I	3 +6.1	61 274	0	E0	P001		MP7 MP17	T14	TP2 TP27	L10CH	TU14 TU15 TE21	FL	1 (C/E)			CV13 CV28	S2 S22	336	2776	COPPER BASED PESTICIDE, LIQUID, FLAMMABLE, TOXIC, flash-point less than 23 °C
2776	PESTICÍD NA BÁZE MEDI, KVAPALNÝ, HORĽAVÝ, JEDO VATÝ, bod vzplanutia pod 23 °C	3	FT2	II	3 +6.1	61 274	1 L	E2	P001 IBC02 R001		MP19	T11	TP2 TP27	L4BH	TU15	FL	2 (D/E)			CV13 CV28	S2 S22	336	2776	COPPER BASED PESTICIDE, LIQUID, FLAMMABLE, TOXIC, flash-point less than 23 °C
2777	PESTICÍD NA BÁZE ORTUTI, TUHÝ, JEDO VATÝ	6.1	T7	I	6.1	61 274 648	0	E5	P002 IBC07		MP18	T6	TP33	S10AH L10CH	TU14 TU15 TE19 TE21	AT	1 (C/E)	V10		CV1 CV13 CV28	S9 S14	66	2777	MERCURY BASED PESTICIDE, SOLID, TOXIC
2777	PESTICÍD NA BÁZE ORTUTI, TUHÝ, JEDO VATÝ	6.1	T7	II	6.1	61 274 648	500 g	E4	P002 IBC08	B4	MP10	T3	TP33	SGAH L4BH	TU15 TE19	AT	2 (D/E)	V11		CV13 CV28	S9 S19	60	2777	MERCURY BASED PESTICIDE, SOLID, TOXIC
2777	PESTICÍD NA BÁZE ORTUTI, TUHÝ, JEDO VATÝ	6.1	T7	III	6.1	61 274 648	5 kg	E1	P002 IBC08 LP02 R001	B3	MP10	T1	TP33	SGAH L4BH	TU15 TE19	AT	2 (E)		VC1 VC2 AP7	CV13 CV28	S9	60	2777	MERCURY BASED PESTICIDE, SOLID, TOXIC
2778	PESTICÍD NA BÁZE ORTUTI, KVAPALNÝ, HORĽAVÝ, JEDO VATÝ, bod vzplanutia pod 23 °C	3	FT2	I	3 +6.1	61 274	0	E0	P001		MP7 MP17	T14	TP2 TP27	L10CH	TU14 TU15 TE21	FL	1 (C/E)			CV13 CV28	S2 S22	336	2778	MERCURY BASED PESTICIDE, LIQUID, FLAMMABLE, TOXIC, flash-point less than 23 °C
2778	PESTICÍD NA BÁZE ORTUTI, KVAPALNÝ, HORĽAVÝ, JEDO VATÝ, bod vzplanutia pod 23 °C	3	FT2	II	3 +6.1	61 274	1 L	E2	P001 IBC02 R001		MP19	T11	TP2 TP27	L4BH	TU15	FL	2 (D/E)			CV13 CV28	S2 S22	336	2778	MERCURY BASED PESTICIDE, LIQUID, FLAMMABLE, TOXIC, flash-point less than 23 °C
2779	PESTICÍD SO SUBSTITUOVANÝM NITROFENOLOM, TUHÝ, JEDO VATÝ	6.1	T7	I	6.1	61 274 648	0	E5	P002 IBC07		MP18	T6	TP33	S10AH L10CH	TU14 TU15 TE19 TE21	AT	1 (C/E)	V10		CV1 CV13 CV28	S9 S14	66	2779	SUBSTITUTED NITROPHENOL PESTICIDE, SOLID, TOXIC
2779	PESTICÍD SO SUBSTITUOVANÝM NITROFENOLOM, TUHÝ, JEDO VATÝ	6.1	T7	II	6.1	61 274 648	500 g	E4	P002 IBC08	B4	MP10	T3	TP33	SGAH L4BH	TU15 TE19	AT	2 (D/E)	V11		CV13 CV28	S9 S19	60	2779	SUBSTITUTED NITROPHENOL PESTICIDE, SOLID, TOXIC
2779	PESTICÍD SO SUBSTITUOVANÝM NITROFENOLOM, TUHÝ, JEDO VATÝ	6.1	T7	III	6.1	61 274 648	5 kg	E1	P002 IBC08 LP02 R001	B3	MP10	T1	TP33	SGAH L4BH	TU15 TE19	AT	2 (E)		VC1 VC2 AP7	CV13 CV28	S9	60	2779	SUBSTITUTED NITROPHENOL PESTICIDE, SOLID, TOXIC
2780	PESTICÍD SO SUBSTITUOVANÝM NITROFENOLOM, KVAPALNÝ, HORĽAVÝ, JEDO VATÝ, bod vzplanutia pod 23 °C	3	FT2	I	3 +6.1	61 274	0	E0	P001		MP7 MP17	T14	TP2 TP27	L10CH	TU14 TU15 TE21	FL	1 (C/E)			CV13 CV28	S2 S22	336	2780	SUBSTITUTED NITROPHENOL PESTICIDE, LIQUID, FLAMMABLE, TOXIC, flash-point less than 23 °C
2780	PESTICÍD SO SUBSTITUOVANÝM NITROFENOLOM, KVAPALNÝ, HORĽAVÝ, JEDO VATÝ, bod vzplanutia pod 23 °C	3	FT2	II	3 +6.1	61 274	1 L	E2	P001 IBC02 R001		MP19	T11	TP2 TP27	L4BH	TU15	FL	2 (D/E)			CV13 CV28	S2 S22	336	2780	SUBSTITUTED NITROPHENOL PESTICIDE, LIQUID, FLAMMABLE, TOXIC, flash-point less than 23 °C
2781	BIPYRIDILOVÝ PESTICÍD, TUHÝ, JEDO VATÝ	6.1	T7	I	6.1	61 274 648	0	E5	P002 IBC07		MP18	T6	TP33	S10AH L10CH	TU14 TU15 TE19 TE21	AT	1 (C/E)	V10		CV1 CV13 CV28	S9 S14	66	2781	BIPYRIDILUM PESTICIDE, SOLID, TOXIC
2781	BIPYRIDILOVÝ PESTICÍD, TUHÝ, JEDO VATÝ	6.1	T7	II	6.1	61 274 648	500 g	E4	P002 IBC08	B4	MP10	T3	TP33	SGAH L4BH	TU15 TE19	AT	2 (D/E)	V11		CV13 CV28	S9 S19	60	2781	BIPYRIDILUM PESTICIDE, SOLID, TOXIC

UN číslo	Pomenovanie a opis veci	Trieda	Klasifikačný kód	Obalová skupina	Bezpečnostné značky	Osobitné ustanovenia	Obmedzené a vyňaté množstvá		Obal			Prenosné cisterny a kontajnery na prepravu vo voľne loženom stave		ADR cisterna		Vozidlo na prepravu v cisternách	Dopravná kategória (Kód obmedzujúci tunel)	Osobitné ustanovenia na prepravu				Id. číslo nebezpečnosti	UN číslo	Pomenovanie a opis veci
							3.4	3.5.1.2	Obalové inštrukcie	Osobitné podmienky balenia	Ustanovenia na zmiešané balenie	Inštrukcie	Osobitné ustanovenia	Kód cisterny	Osobitné ustanovenia			Preprava kusov	Preprava vo voľne loženom stave	Nakládká, vykládka a manipulácia	Prevádzka			
(1)	(2)	(3a)	(3b)	(4)	(5)	(6)	(7a)	(7b)	(8)	(9a)	(9b)	(10)	(11)	(12)	(13)	(14)	(15)	(16)	(17)	(18)	(19)	(20)	(1)	(2)
2781	BIPYRIDILOVÝ PESTICÍD, TUHÝ, JEDOVIATY	6.1	T7	III	6.1	61 274 648	5 kg	E1	P002 IBC08 LP02 R001	B3	MP10	T1	TP33	SGAH L4BH	TU15 TE19	AT	2 (E)		VC1 VC2 AP7	CV13 CV28	S9	60	2781	BIPYRIDILUM PESTICIDE, SOLID, TOXIC
2782	BIPYRIDILOVÝ PESTICÍD, KVAPALNÝ, HORLAVÝ, JEDOVIATY, bod vzplanutia pod 23 °C	3	FT2	I	3 +6.1	61 274	0	E0	P001		MP7 MP17	T14	TP2 TP27	L10CH	TU14 TU15 TE21	FL	1 (C/E)			CV13 CV28	S2 S22	336	2782	BIPYRIDILUM PESTICIDE, LIQUID, FLAMMABLE, TOXIC, flash-point less than 23 °C
2782	BIPYRIDILOVÝ PESTICÍD, KVAPALNÝ, HORLAVÝ, JEDOVIATY, bod vzplanutia pod 23 °C	3	FT2	II	3 +6.1	61 274	1 L	E2	P001 IBC02 R001		MP19	T11	TP2 TP27	L4BH	TU15	FL	2 (D/E)			CV13 CV28	S2 S22	336	2782	BIPYRIDILUM PESTICIDE, LIQUID, FLAMMABLE, TOXIC, flash-point less than 23 °C
2783	ORGANOFOSFOROVÝ PESTICÍD, TUHÝ, JEDOVIATY	6.1	T7	I	6.1	61 274 648	0	E5	P002 IBC07		MP18	T6	TP33	S10AH L10CH	TU14 TU15 TE19 TE21	AT	1 (C/E)	V10		CV1 CV13 CV28	S9 S14	66	2783	ORGANOPHOSPHORUS PESTICIDE, SOLID, TOXIC
2783	ORGANOFOSFOROVÝ PESTICÍD, TUHÝ, JEDOVIATY	6.1	T7	II	6.1	61 274 648	500 g	E4	P002 IBC08	B4	MP10	T3	TP33	SGAH L4BH	TU15 TE19	AT	2 (D/E)	V11		CV13 CV28	S9 S19	60	2783	ORGANOPHOSPHORUS PESTICIDE, SOLID, TOXIC
2783	ORGANOFOSFOROVÝ PESTICÍD, TUHÝ, JEDOVIATY	6.1	T7	III	6.1	61 274 648	5 kg	E1	P002 IBC08 LP02 R001	B3	MP10	T1	TP33	SGAH L4BH	TU15 TE19	AT	2 (E)		VC1 VC2 AP7	CV13 CV28	S9	60	2783	ORGANOPHOSPHORUS PESTICIDE, SOLID, TOXIC
2784	ORGANOFOSFOROVÝ PESTICÍD, KVAPALNÝ, HORLAVÝ, JEDOVIATY, bod vzplanutia pod 23 °C	3	FT2	I	3 +6.1	61 274	0	E0	P001		MP7 MP17	T14	TP2 TP27	L10CH	TU14 TU15 TE21	FL	1 (C/E)			CV13 CV28	S2 S22	336	2784	ORGANOPHOSPHORUS PESTICIDE, LIQUID, FLAMMABLE, TOXIC, flash-point less than 23 °C
2784	ORGANOFOSFOROVÝ PESTICÍD, KVAPALNÝ, HORLAVÝ, JEDOVIATY, bod vzplanutia pod 23 °C	3	FT2	II	3 +6.1	61 274	1 L	E2	P001 IBC02 R001		MP19	T11	TP2 TP27	L4BH	TU15	FL	2 (D/E)			CV13 CV28	S2 S22	336	2784	ORGANOPHOSPHORUS PESTICIDE, LIQUID, FLAMMABLE, TOXIC, flash-point less than 23 °C
2785	4-TIAPENTANAL	6.1	T1	III	6.1		5 L	E1	P001 IBC03 LP01 R001		MP19	T4	TP1	L4BH	TU15 TE19	AT	2 (E)	V12		CV13 CV28	S9	60	2785	4-TIAPENTANAL
2786	ORGANOCINIČITÝ PESTICÍD, TUHÝ, JEDOVIATY	6.1	T7	I	6.1	61 274 648	0	E5	P002 IBC07		MP18	T6	TP33	S10AH L10CH	TU14 TU15 TE19 TE21	AT	1 (C/E)	V10		CV1 CV13 CV28	S9 S14	66	2786	ORGANOTIN PESTICIDE, SOLID, TOXIC
2786	ORGANOCINIČITÝ PESTICÍD, TUHÝ, JEDOVIATY	6.1	T7	II	6.1	61 274 648	500 g	E4	P002 IBC08	B4	MP10	T3	TP33	SGAH L4BH	TU15 TE19	AT	2 (D/E)	V11		CV13 CV28	S9 S19	60	2786	ORGANOTIN PESTICIDE, SOLID, TOXIC
2786	ORGANOCINIČITÝ PESTICÍD, TUHÝ, JEDOVIATY	6.1	T7	III	6.1	61 274 648	5 kg	E1	P002 IBC08 LP02 R001	B3	MP10	T1	TP33	SGAH L4BH	TU15 TE19	AT	2 (E)		VC1 VC2 AP7	CV13 CV28	S9	60	2786	ORGANOTIN PESTICIDE, SOLID, TOXIC
2787	ORGANOCINIČITÝ PESTICÍD, KVAPALNÝ, HORLAVÝ, JEDOVIATY, bod vzplanutia pod 23 °C	3	FT2	I	3 +6.1	61 274	0	E0	P001		MP7 MP17	T14	TP2 TP27	L10CH	TU14 TU15 TE21	FL	1 (C/E)			CV13 CV28	S2 S22	336	2787	ORGANOTIN PESTICIDE, LIQUID, FLAMMABLE, TOXIC, flash-point less than 23 °C
2787	ORGANOCINIČITÝ PESTICÍD, KVAPALNÝ, HORLAVÝ, JEDOVIATY, bod vzplanutia pod 23 °C	3	FT2	II	3 +6.1	61 274	1 L	E2	P001 IBC02 R001		MP19	T11	TP2 TP27	L4BH	TU15	FL	2 (D/E)			CV13 CV28	S2 S22	336	2787	ORGANOTIN PESTICIDE, LIQUID, FLAMMABLE, TOXIC, flash-point less than 23 °C
2788	ORGANOCINIČITÁ ZLÚČENINA, KVAPALNÁ, I. N.	6.1	T3	I	6.1	43 274	0	E5	P001		MP8 MP17	T14	TP2 TP27	L10CH	TU14 TU15 TE19 TE21	AT	1 (C/E)			CV1 CV13 CV28	S9 S14	66	2788	ORGANOTIN COMPOUND, LIQUID, N.O.S.
2788	ORGANOCINIČITÁ ZLÚČENINA, KVAPALNÁ, I. N.	6.1	T3	II	6.1	43 274	100 ml	E4	P001 IBC02		MP15	T11	TP2 TP27	L4BH	TU15 TE19	AT	2 (D/E)			CV13 CV28	S9 S19	60	2788	ORGANOTIN COMPOUND, LIQUID, N.O.S.

UN číslo	Pomenovanie a opis veci	Trieda	Klasifikačný kód	Obalová skupina	Bezpečnostné značky	Osobitné ustanovenia	Obmedzené a vyňaté množstvá		Obal			Prenosné cisterny a kontajnery na prepravu vo voľne loženom stave		ADR cisterna		Vozidlo na prepravu v cisternách	Dopravná kategória (Kód obmedzujúci tunel)	Osobitné ustanovenia na prepravu				Id. číslo nebezpečnosti	UN číslo	Pomenovanie a opis veci			
							3.4	3.5.1.2	4.1.4	4.1.4	4.1.10	4.2.5.2 7.3.2	4.2.5.3	4.3	4.3.5, 6.8.4			9.1.1.2	1.1.3.6 (8.6)	7.2.4	7.3.3				7.5.11	8.5	5.3.2.3
(1)	(2)	(3a)	(3b)	(4)	(5)	(6)	(7a)	(7b)	(8)	(9a)	(9b)	(10)	(11)	(12)	(13)	(14)	(15)	(16)	(17)	(18)	(19)	(20)	(1)	(2)			
2788	ORGANOCINIČITÁ ZLÚČENINA, KVAPALNÁ, I. N.	6.1	T3	III	6.1	43 274	5 L	E1	P001 IBC03 LP01 R001		MP19	T7	TP2 TP28	L4BH	TU15 TE19	AT	2 (E)	V12		CV13 CV28	S9	60	2788	ORGANOTIN COMPOUND, LIQUID, N.O.S.			
2789	KYSELINA OCTOVÁ, ĽADOVÁ alebo KYSELINA OCTOVÁ, ROZTOK s viac ako 80 % hm. kyseliny	8	CF1	II	8 +3		1 L	E2	P001 IBC02		MP15	T7	TP2	L4BN		FL	2 (D/E)				S2	83	2789	ACETIC ACID, GLACIAL or ACETIC ACID SOLUTION, more than 80 % acid, by mass			
2790	KYSELINA OCTOVÁ, ROZTOK s najmenej 50 %, ale s najviac 80 % hm. kyseliny	8	C3	II	8		1 L	E2	P001 IBC02		MP15	T7	TP2	L4BN		AT	2 (E)					80	2790	ACETIC ACID SOLUTION, not less than 50 % but not more than 80 % acid, by mass			
2790	KYSELINA OCTOVÁ, ROZTOK s viac ako 10 % a s menej ako 50 % hm. kyseliny	8	C3	III	8	597 647	5 L	E1	P001 IBC03 LP01 R001		MP19	T4	TP1	L4BN		AT	3 (E)	V12				80	2790	ACETIC ACID SOLUTION, more than 10 % and less than 50 % acid, by mass			
2793	ŽELEZNÉ PILINY, HOBLINY, SÚSTRUŽNÍCKE TRIESKY alebo ODREZKY vo forme náchylnej na samoohrev	4.2	S4	III	4.2	592	0	E1	P003 IBC08 LP02 R001	PP20 B3 B6	MP14	BK2					3 (E)	V1	VC1 VC2 AP1		40	2793	FERROUS METAL BORINGS, SHAVINGS, TURNINGS or CUTTINGS in a form liable to self-heating				
2794	BATÉRIE, MOKRÉ, NAPLNENÉ KYSELINAMI, elektrická akumulácia	8	C11		8	295 598	1 L	E0	P801								3 (E)		VC1 VC2 AP8		80	2794	BATTERIES, WET, FILLED WITH ACID, electric storage				
2795	BATÉRIE, MOKRÉ, NAPLNENÉ ZÁSADAMI ALKALICKÉHO KOVU, elektrická akumulácia	8	C11		8	295 598	1 L	E0	P801								3 (E)		VC1 VC2 AP8		80	2795	BATTERIES, WET, FILLED WITH ALKALI, electric storage				
2796	KYSELINA SÍROVÁ najviac s 51 % kyseliny alebo BATÉRIOVÁ KVAPALINA, KYSELINA	8	C1	II	8		1 L	E2	P001 IBC02		MP15	T8	TP2	L4BN	TU42	AT	2 (E)					80	2796	SULPHURIC ACID with not more than 51 % acid or BATTERY FLUID, ACID			
2797	BATÉRIOVÁ KVAPALINA, ZÁSADITÁ	8	C5	II	8		1 L	E2	P001 IBC02		MP15	T7	TP2 TP28	L4BN		AT	2 (E)					80	2797	BATTERY FLUID, ALKALI			
2798	FENYLFOSFORDICHLORID	8	C3	II	8		1 L	E0	P001 IBC02		MP15	T7	TP2	L4BN		AT	2 (E)					80	2798	PHENYLPHOSPHORUS DICHLORIDE			
2799	FENYLFOSFORTIODICHLORID	8	C3	II	8		1 L	E0	P001 IBC02		MP15	T7	TP2	L4BN		AT	2 (E)					80	2799	PHENYLPHOSPHORUS THIODICHLORIDE			
2800	BATÉRIE, MOKRÉ, NEVYTEKAJÚCE, elektrická akumulácia	8	C11		8	238 295 598	1 L	E0	P003 P801	PP16							3 (E)		VC1 VC2 AP8		80	2800	BATTERIES, WET, NON-SPILLABLE, electric storage				
2801	FARBIVO, KVAPALNÉ, ŽIERAVÉ, I. N. alebo MEDZIPRODUKT FARBIVA, KVAPALNÝ, ŽIERAVÝ, I. N.	8	C9	I	8	274	0	E0	P001		MP8 MP17	T14	TP2 TP27	L10BH		AT	1 (E)				S20	88	2801	DYE, LIQUID, CORROSIVE, N.O.S. or DYE INTERMEDIATE, LIQUID, CORROSIVE, N.O.S.			
2801	FARBIVO, KVAPALNÉ, ŽIERAVÉ, I. N. alebo MEDZIPRODUKT FARBIVA, KVAPALNÝ, ŽIERAVÝ, I. N.	8	C9	II	8	274	1 L	E2	P001 IBC02		MP15	T11	TP2 TP27	L4BN		AT	2 (E)					80	2801	DYE, LIQUID, CORROSIVE, N.O.S. or DYE INTERMEDIATE, LIQUID, CORROSIVE, N.O.S.			
2801	FARBIVO, KVAPALNÉ, ŽIERAVÉ, I. N. alebo MEDZIPRODUKT FARBIVA, KVAPALNÝ, ŽIERAVÝ, I. N.	8	C9	III	8	274	5 L	E1	P001 IBC03 LP01 R001		MP19	T7	TP1 TP28	L4BN		AT	3 (E)	V12				80	2801	DYE, LIQUID, CORROSIVE, N.O.S. or DYE INTERMEDIATE, LIQUID, CORROSIVE, N.O.S.			
2802	CHLORID MEĎNATÝ	8	C2	III	8		5 kg	E1	P002 IBC08 LP02 R001	B3	MP10	T1	TP33	SGAV		AT	3 (E)		VC1 VC2 AP7		80	2802	COPPER CHLORIDE				
2803	GÁLIIUM	8	C10	III	8		5 kg	E0	P800	PP41	MP10	T1	TP33	SGAV L4BN		AT	3 (E)		VC1 VC2 AP7		80	2803	GALLIUM				

UN číslo	Pomenovanie a opis veci	Trieda	Klasifikačný kód	Obalová skupina	Bezpečnostné značky	Osobitné ustanovenia	Obmedzené a vyňaté množstvá		Obal			Prenosné cisterny a kontajnery na prepravu vo voľne loženom stave		ADR cisterna		Vozidlo na prepravu v cisternách	Dopravná kategória (Kód obmedzujúci tunel)	Osobitné ustanovenia na prepravu				Id. číslo nebezpečnosti	UN číslo	Pomenovanie a opis veci	
							3.4	3.5.1.2	Obalové inštrukcie	Osobitné podmienky balenia	Ustanovenia na zmiešané balenie	Inštrukcie	Osobitné ustanovenia	Kód cisterny	Osobitné ustanovenia			Preprava kusov	Preprava vo voľne loženom stave	Nakládka, vykládka a manipulácia	Prevádzka				
(1)	(2)	(3a)	(3b)	(4)	(5)	(6)	(7a)	(7b)	(8)	(9a)	(9b)	(10)	(11)	(12)	(13)	(14)	(15)	(16)	(17)	(18)	(19)	(20)	(1)	(2)	
2805	HYDRID LÍTNY, TAVENÝ, TUHÝ	4.3	W2	II	4.3		500 g	E2	P410 IBC04	PP40	MP14	T3	TP33	SGAN		AT	2 (D/E)	V1		CV23		423	2805	LITHIUM HYDRIDE, FUSED SOLID	
2806	NITRID LÍTNY	4.3	W2	I	4.3		0	E0	P403 IBC04		MP2						1 (E)	V1		CV23	S20		2806	LITHIUM NITRIDE	
2807	Materiál zmagetovaný	9	M11	NIE JE PREDMETOM ADR										NIE JE PREDMETOM ADR										2807	Magnetized material
2809	ORTUŤ	8	CT1	III	8 +6.1	365	5 kg	E0	P800		MP15			L4BN		AT	3 (E)			CV13 CV28		86	2809	MERCURY	
2810	LÁTKA KVAPALNÁ JEDOVATÁ, ORGANICKÁ, I. N.	6.1	T1	I	6.1	274 315 614	0	E5	P001		MP8 MP17	T14	TP2 TP27	L10CH	TU14 TU15 TE19 TE21	AT	1 (C/E)			CV1 CV13 CV28	S9 S14	66	2810	TOXIC LIQUID, ORGANIC, N.O.S.	
2810	LÁTKA KVAPALNÁ JEDOVATÁ, ORGANICKÁ, I. N.	6.1	T1	II	6.1	274 614	100 ml	E4	P001 IBC02		MP15	T11	TP2 TP27	L4BH	TU15 TE19	AT	2 (D/E)			CV13 CV28	S9 S19	60	2810	TOXIC LIQUID, ORGANIC, N.O.S.	
2810	LÁTKA KVAPALNÁ JEDOVATÁ, ORGANICKÁ, I. N.	6.1	T1	III	6.1	274 614	5 L	E1	P001 IBC03 LP01 R001		MP19	T7	TP1 TP28	L4BH	TU15 TE19	AT	2 (E)	V12		CV13 CV28	S9	60	2810	TOXIC LIQUID, ORGANIC, N.O.S.	
2811	LÁTKA TUHÁ JEDOVATÁ, ORGANICKÁ, I. N.	6.1	T2	I	6.1	274 614	0	E5	P002 IBC07		MP18	T6	TP33	S10AH L10CH	TU15 TE19	AT	1 (C/E)	V10		CV1 CV13 CV28	S9 S14	66	2811	TOXIC SOLID, ORGANIC, N.O.S.	
2811	LÁTKA TUHÁ JEDOVATÁ, ORGANICKÁ, I. N.	6.1	T2	II	6.1	274 614	500 g	E4	P002 IBC08	B4	MP10	T3	TP33	SGAH L4BH	TU15 TE19	AT	2 (D/E)	V11		CV13 CV28	S9 S19	60	2811	TOXIC SOLID, ORGANIC, N.O.S.	
2811	LÁTKA TUHÁ JEDOVATÁ, ORGANICKÁ, I. N.	6.1	T2	III	6.1	274 614	5 kg	E1	P002 IBC08 LP02 R001	B3	MP10	T1	TP33	SGAH L4BH	TU15 TE19	AT	2 (E)		VC1 VC2 AP7	CV13 CV28	S9	60	2811	TOXIC SOLID, ORGANIC, N.O.S.	
2812	Hlinitan sodný, tuhý	8	C6	NIE JE PREDMETOM ADR										NIE JE PREDMETOM ADR										2812	Sodium aluminate, solid
2813	LÁTKA TUHÁ REAGUJÚCA S VODOU, I. N.	4.3	W2	I	4.3	274	0	E0	P403 IBC99		MP2	T9	TP7 TP33	S10AN L10DH	TU4 TU14 TU22 TE21 TM2	AT	0 (B/E)	V1		CV23	S20	X423	2813	WATER-REACTIVE SOLID, N.O.S.	
2813	LÁTKA TUHÁ REAGUJÚCA S VODOU, I. N.	4.3	W2	II	4.3	274	500 g	E2	P410 IBC07		MP14	T3	TP33	SGAN		AT	0 (D/E)	V1		CV23		423	2813	WATER-REACTIVE SOLID, N.O.S.	
2813	LÁTKA TUHÁ REAGUJÚCA S VODOU, I. N.	4.3	W2	III	4.3	274	1 kg	E1	P410 IBC08 R001	B4	MP14	T1	TP33	SGAN		AT	0 (E)	V1	VC1 VC2 AP3 AP4 AP5	CV23		423	2813	WATER-REACTIVE SOLID, N.O.S.	
2814	LÁTKA INFEKČNÁ, PÔSOBIACA NA ĽUDÍ	6.2	II		6.2	318	0	E0	P620		MP5						0 (-)			CV13 CV25 CV26 CV28	S3 S9 S15		2814	INFECTIOUS SUBSTANCE, AFFECTING HUMANS	
2814	LÁTKA INFEKČNÁ, PÔSOBIACA NA ĽUDÍ v schladenom kvapalnom dusíku	6.2	II		6.2 +2.2	318	0	E0	P620		MP5						0 (E)			CV13 CV25 CV26 CV28	S3 S9 S15		2814	INFECTIOUS SUBSTANCE, AFFECTING HUMANS, in refrigerated liquid nitrogen	
2814	LÁTKA INFEKČNÁ, PÔSOBIACA NA ĽUDÍ (len živočíšny materiál)	6.2	II		6.2	318	0	E0	P620		MP5	BK1 BK2					0 (E)			CV13 CV25 CV26 CV28	S3 S9 S15	606	2814	INFECTIOUS SUBSTANCE, AFFECTING HUMANS (animal material only)	
2815	N-AMINOETYLPIPERAZÍN	8	CT1	III	8 +6.1		5 L	E1	P001 IBC03 LP01 R001		MP19	T4	TP1	L4BN		AT	3 (E)	V12				86	2815	N-AMINOETHYLPIPERAZINE	
2817	HYDROGENDIFLUORID AMÓNNY, ROZTOK	8	CT1	II	8 +6.1		1 L	E2	P001 IBC02		MP15	T8	TP2	L4DH	TU14 TE21	AT	2 (E)			CV13 CV28		86	2817	AMMONIUM HYDROGENDIFLUORIDE SOLUTION	

UN číslo	Pomenovanie a opis veci	Trieda	Klasifikačný kód	Obalová skupina	Bezpečnostná značka	Osobitné ustanovenia	Obmedzené a vyňaté množstvá		Obal			Prenosné cisterny a kontajnery na prepravu vo voľne loženom stave		ADR cisterna		Vozidlo na prepravu v cisternách	Dopravná kategória (Kód obmedzujúci tunel)	Osobitné ustanovenia na prepravu				Id. číslo nebezpečnosti	UN číslo	Pomenovanie a opis veci
							3.4	3.5.1.2	Obalové inštrukcie	Osobitné podmienky balenia	Ustanovenia na zmiešané balenie	Inštrukcie	Osobitné ustanovenia	Kód cisterny	Osobitné ustanovenia			Preprava kusov	Preprava vo voľne loženom stave	Nakládka, vykládka a manipulácia	Prevádzka			
(1)	(2)	(3a)	(3b)	(4)	(5)	(6)	(7a)	(7b)	(8)	(9a)	(9b)	(10)	(11)	(12)	(13)	(14)	(15)	(16)	(17)	(18)	(19)	(20)	(1)	(2)
2817	HYDROGENDIFLUORID AMÓNNY, ROZTOK	8	CT1	III	8 +6.1		5 L	E1	P001 IBC03 R001		MP19	T4	TP1	L4DH	TU14 TE21	AT	3 (E)	V12		CV13 CV28		86	2817	AMMONIUM HYDROGENDIFLUORIDE SOLUTION
2818	POLYSULFID AMÓNNY, ROZTOK	8	CT1	II	8 +6.1		1 L	E2	P001 IBC02		MP15	T7	TP2	L4BN		AT	2 (E)			CV13 CV28		86	2818	AMMONIUM POLYSULPHIDE SOLUTION
2818	POLYSULFID AMÓNNY, ROZTOK	8	CT1	III	8 +6.1		5 L	E1	P001 IBC03 R001		MP19	T4	TP1	L4BN		AT	3 (E)	V12		CV13 CV28		86	2818	AMMONIUM POLYSULPHIDE SOLUTION
2819	FOSFOREČNAN AMYLNATÝ	8	C3	III	8		5 L	E1	P001 IBC03 LP01 R001		MP19	T4	TP1	L4BN		AT	3 (E)	V12				80	2819	AMYL ACID PHOSPHATE
2820	KYSELINA MASLOVÁ	8	C3	III	8		5 L	E1	P001 IBC03 LP01 R001		MP19	T4	TP1	L4BN		AT	3 (E)	V12				80	2820	BUTYRIC ACID
2821	FENOLOVÝ ROZTOK	6.1	T1	II	6.1		100 ml	E4	P001 IBC02		MP15	T7	TP2	L4BH	TU15 TE19	AT	2 (D/E)			CV13 CV28	S9 S19	60	2821	PHENOL SOLUTION
2821	FENOLOVÝ ROZTOK	6.1	T1	III	6.1		5 L	E1	P001 IBC03 LP01 R001		MP19	T4	TP1	L4BH	TU15 TE19	AT	2 (E)	V12		CV13 CV28	S9	60	2821	PHENOL SOLUTION
2822	2-CHLÓRPYRIDÍN	6.1	T1	II	6.1		100 ml	E4	P001 IBC02		MP15	T7	TP2	L4BH	TU15 TE19	AT	2 (D/E)			CV13 CV28	S9 S19	60	2822	2-CHLOROPYRIDINE
2823	KYSELINA KROTÓNOVÁ, TUHÁ	8	C4	III	8		5 kg	E1	P002 IBC08 LP02 R001	B3	MP10	T1	TP33	SGAV L4BN		AT	3 (E)		VC1 VC2 AP7			80	2823	CROTONIC ACID, SOLID
2826	ETYLCHLÓR-TIO FORMIÁT (etylchlórtio mravčan)	8	CF1	II	8 +3		0	E0	P001		MP15	T7	TP2	L4BN		FL	2 (D/E)				S2	83	2826	ETHYL CHLOROTHIOFORMATE
2829	KYSELINA KAPRÓNOVÁ	8	C3	III	8		5 L	E1	P001 IBC03 LP01 R001		MP19	T4	TP1	L4BN		AT	3 (E)	V12				80	2829	CAPROIC ACID
2830	ŽELEZOKREMIČITAN LÍTNÝ	4.3	W2	II	4.3		500 g	E2	P410 IBC07		MP14	T3	TP33	SGAN		AT	2 (D/E)	V1		CV23		423	2830	LITHIUM FERROSILICON
2831	1,1,1-TRICHLÓRETÁN	6.1	T1	III	6.1		5 L	E1	P001 IBC03 LP01 R001		MP19	T4	TP1	L4BH	TU15 TE19	AT	2 (E)	V12		CV13 CV28	S9	60	2831	1,1,1-TRICHLOROETHANE
2834	KYSELINA FOSFORITÁ	8	C2	III	8		5 kg	E1	P002 IBC08 LP02 R001	B3	MP10	T1	TP33	SGAV		AT	3 (E)		VC1 VC2 AP7			80	2834	PHOSPHOROUS ACID
2835	HYDRID SODNO-HLINITÝ	4.3	W2	II	4.3		500 g	E0	P410 IBC04		MP14	T3	TP33	SGAN		AT	2 (D/E)	V1		CV23		423	2835	SODIUM ALUMINIUM HYDRIDE
2837	HYDROGENSÍRANY, VODNÉ ROZTOKY	8	C1	II	8		1 L	E2	P001 IBC02		MP15	T7	TP2	L4BN		AT	2 (E)					80	2837	BISULPHATES, AQUEOUS SOLUTION
2837	HYDROGENSÍRANY, VODNÉ ROZTOKY	8	C1	III	8		5 L	E1	P001 IBC03 LP01 R001		MP19	T4	TP1	L4BN		AT	3 (E)	V12				80	2837	BISULPHATES, AQUEOUS SOLUTION
2838	VINYL BUTYRÁT, STABILIZOVANÝ (maslan vinylnatý)	3	F1	II	3	386	1 L	E2	P001 IBC02 R001		MP19	T4	TP1	LGBF		FL	2 (D/E)	V8			S2 S4 S20	339	2838	VINYL BUTYRATE, STABILIZED
2839	ALDOL	6.1	T1	II	6.1		100 ml	E4	P001 IBC02		MP15	T7	TP2	L4BH	TU15 TE19	AT	2 (D/E)			CV13 CV28	S9 S19	60	2839	ALDOL

UN číslo	Pomenovanie a opis veci	Trieda	Klasifikačný kód	Obalová skupina	Bezpečnostné značky	Osobitné ustanovenia	Obmedzené a vyňaté množstvá		Obal			Prenosné cisterny a kontajnery na prepravu vo voľne loženom stave		ADR cisterna		Vozidlo na prepravu v cisternách	Dopravná kategória (Kód obmedzujúci tunel)	Osobitné ustanovenia na prepravu				Id. číslo nebezpečnosti	UN číslo	Pomenovanie a opis veci
							3.4	3.5.1.2	Obalové inštrukcie	Osobitné podmienky balenia	Ustanovenia na zmiešané balenie	Inštrukcie	Osobitné ustanovenia	Kód cisterny	Osobitné ustanovenia			Preprava kusov	Preprava vo voľne loženom stave	Nakládka, vykládka a manipulácia	Prevádzka			
(1)	(2)	(3a)	(3b)	(4)	(5)	(6)	(7a)	(7b)	(8)	(9a)	(9b)	(10)	(11)	(12)	(13)	(14)	(15)	(16)	(17)	(18)	(19)	(20)	(1)	(2)
2840	BUTYRALDOXIM	3	F1	III	3		5 L	E1	P001 IBC03 LP01 R001		MP19	T2	TP1	LGBF		FL	3 (D/E)	V12			S2	30	2840	BUTYRALDOXIME
2841	DI-n-AMYLAMÍN	3	FT1	III	3 +6.1		5 L	E1	P001 IBC03 R001		MP19	T4	TP1	L4BH	TU15	FL	3 (D/E)	V12		CV13 CV28	S2	36	2841	DI-n-AMYLAMINE
2842	NITROETÁN	3	F1	III	3		5 L	E1	P001 IBC03 LP01 R001		MP19	T2	TP1	LGBF		FL	3 (D/E)	V12			S2	30	2842	NITROETHANE
2844	MANGANOKREMIČITAN VÁPENATÝ	4.3	W2	III	4.3		1 kg	E1	P410 IBC08 R001	B4	MP14	T1	TP33	SGAN		AT	3 (E)	V1	VC1 VC2 AP3 AP4 AP5	CV23		423	2844	CALCIUM MANGANESE SILICON
2845	LÁTKA SAMOZÁPALNÁ KVAPALNÁ, ORGANICKÁ, I. N.	4.2	S1	I	4.2	274	0	E0	P400		MP2	T22	TP2 TP7	L21DH	TU14 TC1 TE21 TM1	AT	0 (B/E)	V1			S20	333	2845	PYROPHORIC LIQUID, ORGANIC, N.O.S.
2846	LÁTKA SAMOZÁPALNÁ TUHÁ, ORGANICKÁ, I. N.	4.2	S2	I	4.2	274	0	E0	P404		MP13						0 (E)	V1			S20		2846	PYROPHORIC SOLID, ORGANIC, N.O.S.
2849	3-CHLÓR-1-PROPANOL	6.1	T1	III	6.1		5 L	E1	P001 IBC03 LP01 R001		MP19	T4	TP1	L4BH	TU15 TE19	AT	2 (E)	V12		CV13 CV28	S9	60	2849	3-CHLOROPROPANOL-1
2850	PROPYLÉN TETRAMÉR	3	F1	III	3		5 L	E1	P001 IBC03 LP01 R001		MP19	T2	TP1	LGBF		FL	3 (D/E)	V12			S2	30	2850	PROPYLENE TETRAMER
2851	FLUORID BÓRITÝ, DIHYDRÁT	8	C1	II	8		1 L	E2	P001 IBC02		MP15	T7	TP2	L4BN		AT	2 (E)					80	2851	BORON TRIFLUORIDE DIHYDRATE
2852	SIRIČITAN DÍPIKROVÝ, NAVLHČENÝ najmenej s 10 % hm. vody	4.1	D	I	4.1	545	0	E0	P406	PP24	MP2						1 (B)				S14		2852	DIPICRYL SULPHIDE, WETTED with not less than 10 % water, by mass
2853	FLUOROKREMIČITAN HOREČNATÝ	6.1	T5	III	6.1		5 kg	E1	P002 IBC08 LP02 R001	B3	MP10	T1	TP33	SGAH L4BH	TU15 TE19	AT	2 (E)		VC1 VC2 AP7	CV13 CV28	S9	60	2853	MAGNESIUM FLUOROSILICATE
2854	FLUOROKREMIČITAN AMÓNNY	6.1	T5	III	6.1		5 kg	E1	P002 IBC08 LP02 R001	B3	MP10	T1	TP33	SGAH L4BH	TU15 TE19	AT	2 (E)		VC1 VC2 AP7	CV13 CV28	S9	60	2854	AMMONIUM FLUOROSILICATE
2855	FLUOROKREMIČITAN ZINOCNATÝ	6.1	T5	III	6.1		5 kg	E1	P002 IBC08 LP02 R001	B3	MP10	T1	TP33	SGAH L4BH	TU15 TE19	AT	2 (E)		VC1 VC2 AP7	CV13 CV28	S9	60	2855	ZINC FLUOROSILICATE
2856	FLUOROKREMIČITANY, I. N.	6.1	T5	III	6.1	274	5 kg	E1	P002 IBC08 LP02 R001	B3	MP10	T1	TP33	SGAH L4BH	TU15 TE19	AT	2 (E)		VC1 VC2 AP7	CV13 CV28	S9	60	2856	FLUOROSILICATES, N.O.S.
2857	CHLADIACE STROJE, ktoré obsahujú nehorľavé, nejedovaté plyny alebo čpavkové roztoky (UN 2672)	2	6A		2.2	119	0	E0	P003	PP32	MP9						3 (E)			CV9			2857	REFRIGERATING MACHINES containing non-flammable, non-toxic gases or ammonia solutions (UN 2672)
2858	ZIRKÓNÍUM, SUCHÉ, zvinutý drôt, ukončené kovové tabule, pruhy (tenšie ako 254 µm, ale nie tenšie ako 18 µm)	4.1	F3	III	4.1	546	5 kg	E1	P002 LP02 R001		MP11						3 (E)		VC1 VC2			40	2858	ZIRCONIUM, DRY, coiled wire, finished metal sheets, strip (thinner than 254 microns but not thinner than 18 microns)
2859	METAVANADIČNAN AMÓNNY	6.1	T5	II	6.1		500 g	E4	P002 IBC08	B4	MP10	T3	TP33	SGAH	TU15 TE19	AT	2 (D/E)	V11		CV13 CV28	S9 S19	60	2859	AMMONIUM METAVANADATE

UN číslo	Pomenovanie a opis veci	Trieda	Klasifikačný kód	Obalová skupina	Bezpečnostné značky	Osobitné ustanovenia	Obmedzené a vyňaté množstvá		Obal			Prenosné cisterny a kontajnery na prepravu vo voľne loženom stave		ADR cisterna		Vozidlo na prepravu v cisternách	Dopravná kategória (Kód obmedzujúci tunel)	Osobitné ustanovenia na prepravu				Id. číslo nebezpečnosti	UN číslo	Pomenovanie a opis veci
							3.4	3.5.1.2	Obalové inštrukcie	Osobitné podmienky balenia	Ustanovenia na zmiešané balenie	Inštrukcie	Osobitné ustanovenia	Kód cisterny	Osobitné ustanovenia			Preprava kusov	Preprava vo voľne loženom stave	Nakládka, vykládka a manipulácia	Prevádzka			
(1)	(2)	(3a)	(3b)	(4)	(5)	(6)	(7a)	(7b)	(8)	(9a)	(9b)	(10)	(11)	(12)	(13)	(14)	(15)	(16)	(17)	(18)	(19)	(20)	(1)	(2)
2861	POLYVANADIČNAN AMÓNNY	6.1	T5	II	6.1		500 g	E4	P002 IBC08	B4	MP10	T3	TP33	SGAH	TU15 TE19	AT	2 (D/E)	V11		CV13 CV28	S9 S19	60	2861	AMMONIUM POLYVANADATE
2862	OXID VANADIČNÝ v neroztavenej forme	6.1	T5	III	6.1	600	5 kg	E1	P002 IBC08 LP02 R001	B3	MP10	T1	TP33	SGAH	TU15 TE19	AT	2 (E)		VC1 VC2 AP7	CV13 CV28	S9	60	2862	VANADIUM PENTOXIDE, non-fused form
2863	VANADIČNAN SODNO-AMÓNNY	6.1	T5	II	6.1		500 g	E4	P002 IBC08	B4	MP10	T3	TP33	SGAH	TU15 TE19	AT	2 (D/E)	V11		CV13 CV28	S9 S19	60	2863	SODIUM AMMONIUM VANADATE
2864	META VANADIČNAN DRASELNÝ	6.1	T5	II	6.1		500 g	E4	P002 IBC08	B4	MP10	T3	TP33	SGAH	TU15 TE19	AT	2 (D/E)	V11		CV13 CV28	S9 S19	60	2864	POTASSIUM META VANADATE
2865	SÍRAN HYDROXYLAMÍNU	8	C2	III	8		5 kg	E1	P002 IBC08 LP02 R001	B3	MP10	T1	TP33	SGAV		AT	3 (E)		VC1 VC2 AP7			80	2865	HYDROXYLAMINE SULPHATE
2869	ZMES TRICHLORIDU TITÁNU	8	C2	II	8		1 kg	E2	P002 IBC08	B4	MP10	T3	TP33	SGAN		AT	2 (E)	V11				80	2869	TITANIUM TRICHLORIDE MIXTURE
2869	ZMES TRICHLORIDU TITÁNU	8	C2	III	8		5 kg	E1	P002 IBC08 LP02 R001	B3	MP10	T1	TP33	SGAV		AT	3 (E)		VC1 VC2 AP7			80	2869	TITANIUM TRICHLORIDE MIXTURE
2870	BÓROHYDRID HLINITÝ	4.2	SW	I	4.2 +4.3		0	E0	P400		MP2	T21	TP7 TP33	L21DH	TU14 TC1 TE21 TM1	AT	0 (B/E)	V1			S20	X333	2870	ALUMINIUM BOROHYDRIDE
2870	BÓROHYDRID HLINITÝ V ZARIADENIACH	4.2	SW	I	4.2 +4.3		0	E0	P002	PP13	MP2						0 (E)	V1			S20		2870	ALUMINIUM BOROHYDRIDE IN DEVICES
2871	ANTIMÓN, PRÁŠOK	6.1	T5	III	6.1		5 kg	E1	P002 IBC08 LP02 R001	B3	MP10	T1	TP33	SGAH L4BH	TU15 TE19	AT	2 (E)		VC1 VC2 AP7	CV13 CV28	S9	60	2871	ANTIMONY POWDER
2872	DIBRÓMCHLÓRPROPÁNY	6.1	T1	II	6.1		100 ml	E4	P001 IBC02		MP15	T7	TP2	L4BH	TU15 TE19	AT	2 (D/E)			CV13 CV28	S9 S19	60	2872	DIBROMOCHLORO-PROPANES
2872	DIBRÓMCHLÓRPROPÁNY	6.1	T1	III	6.1		5 L	E1	P001 IBC03 LP01 R001		MP19	T4	TP1	L4BH	TU15 TE19	AT	2 (E)	V12		CV13 CV28	S9	60	2872	DIBROMOCHLORO-PROPANES
2873	DIBUTYLAMINOETANOL	6.1	T1	III	6.1		5 L	E1	P001 IBC03 LP01 R001		MP19	T4	TP1	L4BH	TU15 TE19	AT	2 (E)	V12		CV13 CV28	S9	60	2873	DIBUTYLAMINOETHANOL
2874	FURFURYLALKOHOL	6.1	T1	III	6.1		5 L	E1	P001 IBC03 LP01 R001		MP19	T4	TP1	L4BH	TU15 TE19	AT	2 (E)	V12		CV13 CV28	S9	60	2874	FURFURYL ALCOHOL
2875	HEXACHLOROFÉN	6.1	T2	III	6.1		5 kg	E1	P002 IBC08 LP02 R001	B3	MP10	T1	TP33	SGAH L4BH	TU15 TE19	AT	2 (E)		VC1 VC2 AP7	CV13 CV28	S9	60	2875	HEXACHLOROPHENE
2876	RESORCINOL	6.1	T2	III	6.1		5 kg	E1	P002 IBC08 LP02 R001	B3	MP10	T1	TP33	SGAH L4BH	TU15 TE19	AT	2 (E)		VC1 VC2 AP7	CV13 CV28	S9	60	2876	RESORCINOL
2878	TITÁN HUBOVITÝ, GRANULY alebo TITÁN HUBOVITÝ, PRÁŠOK	4.1	F3	III	4.1		5 kg	E1	P002 IBC08 LP02 R001	B3	MP11	T1	TP33	SGAV		AT	3 (E)		VC1 VC2			40	2878	TITANIUM SPONGE GRANULES or TITANIUM SPONGE POWDERS
2879	OXIDOCHLORID SELÉNNÝ	8	CT1	I	8 +6.1		0	E0	P001		MP8 MP17	T10	TP2	L10BH		AT	1 (C/D)			CV13 CV28	S14	X886	2879	SELENIUM OXYCHLORIDE

UN číslo	Pomenovanie a opis veci	Trieda	Klasifikačný kód	Obalová skupina	Bezpečnostné značky	Osobitné ustanovenia	Obmedzené a vyňaté množstvá		Obal			Prenosné cisterny a kontajnery na prepravu vo voľne loženom stave		ADR cisterna		Vozidlo na prepravu v cisternách	Dopravná kategória (Kód obmedzujúci tunel)	Osobitné ustanovenia na prepravu				Id. číslo nebezpečnosti	UN číslo	Pomenovanie a opis veci
							3.4	3.5.1.2	Obalové inštrukcie	Osobitné podmienky balenia	Ustanovenia na zmiešané balenie	Inštrukcie	Osobitné ustanovenia	Kód cisterny	Osobitné ustanovenia			Preprava kusov	Preprava vo voľne loženom stave	Nakládka, vykládka a manipulácia	Prevádzka			
(1)	(2)	(3a)	(3b)	(4)	(5)	(6)	(7a)	(7b)	(8)	(9a)	(9b)	(10)	(11)	(12)	(13)	(14)	(15)	(16)	(17)	(18)	(19)	(20)	(1)	(2)
2880	CHLÓRNAN VÁPENATÝ, HYDRATOVANÝ alebo CHLÓRNAN VÁPENATÝ, HYDRATOVANÁ ZMES s najmenej 5,5 %, ale najviac 16 % vody	5.1	O2	II	5.1	314 322	1 kg	E2	P002 IBC08	B4 B13	MP10			SGAN	TU3	AT	2 (E)	V11		CV24 CV35		50	2880	CALCIUM HYPOCHLORITE, HYDRATED, or CALCIUM HYPOCHLORITE, HYDRATED MIXTURE, with not less than 5.5 % but not more than 16 % water
2880	CHLÓRNAN VÁPENATÝ, HYDRATOVANÝ alebo CHLÓRNAN VÁPENATÝ, HYDRATOVANÁ ZMES s najmenej 5,5 %, ale najviac 16 % vody	5.1	O2	III	5.1	314	5 kg	E1	P002 IBC08 R001	B4 B13	MP10			SGAV	TU3	AT	3 (E)		VC1 VC2 AP6 AP7	CV24 CV35		50	2880	CALCIUM HYPOCHLORITE, HYDRATED, or CALCIUM HYPOCHLORITE, HYDRATED MIXTURE, with not less than 5.5 % but not more than 16 % water
2881	KATALYZÁTOR KOVOVÝ, SUCHÝ	4.2	S4	I	4.2	274	0	E0	P404		MP13	T21	TP7 TP33			AT	0 (B/E)	V1			S20	43	2881	METAL CATALYST, DRY
2881	KATALYZÁTOR KOVOVÝ, SUCHÝ	4.2	S4	II	4.2	274	0	E0	P410 IBC06		MP14	T3	TP33	SGAN		AT	2 (D/E)	V1				40	2881	METAL CATALYST, DRY
2881	KATALYZÁTOR KOVOVÝ, SUCHÝ	4.2	S4	III	4.2	274	0	E1	P002 IBC08 LP02 R001	B3	MP14	T1	TP33	SGAN		AT	3 (E)	V1	VC1 VC2 AP1			40	2881	METAL CATALYST, DRY
2900	LÁTKA INFEKČNÁ, PÔSOBIACA LEN NA ZVIERATÁ v schladenom kvapalnom dusíku	6.2	I2		6.2	318	0	E0	P620		MP5						0 (-)			CV13 CV25 CV26 CV28	S3 S9 S15		2900	INFECTIOUS SUBSTANCE, AFFECTING ANIMALS only
2900	LÁTKA INFEKČNÁ PÔSOBIACA LEN NA ZVIERATÁ v schladenom kvapalnom dusíku	6.2	I2		6.2 +2.2	318	0	E0	P620		MP5						0 (E)			CV13 CV25 CV26 CV28	S3 S9 S15		2900	INFECTIOUS SUBSTANCE, AFFECTING ANIMALS only, in refrigerated liquid nitrogen
2900	LÁTKA INFEKČNÁ, PÔSOBIACA LEN NA ZVIERATÁ (len živočíšny materiál)	6.2	I2		6.2	318	0	E0	P620		MP5	BK1 BK2					0 (E)			CV13 CV25 CV26 CV28	S3 S9 S15	606	2900	INFECTIOUS SUBSTANCE, AFFECTING ANIMALS only (animal material only)
2901	CHLORID BRÓMNY	2	2TOC		2.3 +5.1 +8		0	E0	P200		MP9	(M)		PxBH(M)	TA4 TT9	AT	1 (C/D)			CV9 CV10 CV36	S14	265	2901	BROMINE CHLORIDE
2902	PESTICÍD, KVAPALNÝ, JEDOVATÝ, I. N.	6.1	T6	I	6.1	61 274 648	0	E5	P001		MP8 MP17	T14	TP2 TP27	L10CH	TU14 TU15 TE19 TE21	AT	1 (C/E)			CV1 CV13 CV28	S9 S14	66	2902	PESTICIDE, LIQUID, TOXIC, N.O.S.
2902	PESTICÍD, KVAPALNÝ, JEDOVATÝ, I. N.	6.1	T6	II	6.1	61 274 648	100 ml	E4	P001 IBC02		MP15	T11	TP2 TP27	L4BH	TU15 TE19	AT	2 (D/E)			CV13 CV28	S9 S19	60	2902	PESTICIDE, LIQUID, TOXIC, N.O.S.
2902	PESTICÍD, KVAPALNÝ, JEDOVATÝ, I. N.	6.1	T6	III	6.1	61 274 648	5 L	E1	P001 IBC03 LP01 R001		MP19	T7	TP2 TP28	L4BH	TU15 TE19	AT	2 (E)	V12		CV13 CV28	S9	60	2902	PESTICIDE, LIQUID, TOXIC, N.O.S.
2903	PESTICÍD, KVAPALNÝ, JEDOVATÝ, HOREAVÝ, I. N., bod vzplanutia najmenej 23 °C	6.1	TF2	I	6.1 +3	61 274	0	E5	P001		MP8 MP17	T14	TP2 TP27	L10CH	TU14 TU15 TE19 TE21	FL	1 (C/E)			CV1 CV13 CV28	S2 S9 S14	663	2903	PESTICIDE, LIQUID, TOXIC, FLAMMABLE, N.O.S., flash-point not less than 23 °C
2903	PESTICÍD, KVAPALNÝ, JEDOVATÝ, HOREAVÝ, I. N., bod vzplanutia najmenej 23 °C	6.1	TF2	II	6.1 +3	61 274	100 ml	E4	P001 IBC02		MP15	T11	TP2 TP27	L4BH	TU15 TE19	FL	2 (D/E)			CV13 CV28	S2 S9 S19	63	2903	PESTICIDE, LIQUID, TOXIC, FLAMMABLE, N.O.S., flash-point not less than 23 °C
2903	PESTICÍD, KVAPALNÝ, JEDOVATÝ, HOREAVÝ, I. N., bod vzplanutia najmenej 23 °C	6.1	TF2	III	6.1 +3	61 274	5 L	E1	P001 IBC03 R001		MP19	T7	TP2	L4BH	TU15 TE19	FL	2 (D/E)	V12		CV13 CV28	S2 S9	63	2903	PESTICIDE, LIQUID, TOXIC, FLAMMABLE, N.O.S., flash-point not less than 23 °C
2904	CHLÓRFENOLÁTY, KVAPALNÉ alebo FENOLÁTY, KVAPALNÉ	8	C9	III	8		5 L	E1	P001 IBC03 LP01 R001		MP19			L4BN		AT	3 (E)	V12				80	2904	CHLOROPHENOLATES, LIQUID or PHENOLATES, LIQUID

UN číslo	Pomenovanie a opis veci	Trieda	Klasifikačný kód	Obalová skupina	Bezpečnostné značky	Osobitné ustanovenia	Obmedzené a vyňaté množstvá		Obal			Prenosné cisterny a kontajnery na prepravu vo voľne loženom stave		ADR cisterna		Vozidlo na prepravu v cisternách	Dopravná kategória (Kód obmedzujúci tunel)	Osobitné ustanovenia na prepravu				Id. číslo nebezpečnosti	UN číslo	Pomenovanie a opis veci
							3.4	3.5.1.2	Obalové inštrukcie	Osobitné podmienky balenia	Ustanovenia na zmiešané balenie	Inštrukcie	Osobitné ustanovenia	Kód cisterny	Osobitné ustanovenia			Preprava kusov	Preprava vo voľne loženom stave	Nakládká, vykládka a manipulácia	Prevádzka			
(1)	(2)	(3a)	(3b)	(4)	(5)	(6)	(7a)	(7b)	(8)	(9a)	(9b)	(10)	(11)	(12)	(13)	(14)	(15)	(16)	(17)	(18)	(19)	(20)	(1)	(2)
2905	CHLÓRFENOLÁTY, TUHÉ alebo FENOLÁTY, TUHÉ	8	C10	III	8		5 kg	E1	P002 IBC08 LP02 R001	B3	MP10	T1	TP33	SGAV L4BN		AT	3 (E)		VC1 VC2 AP7		80	2905	CHLOROPHENOLATES, SOLID or PHENOLATES, SOLID	
2907	DINITRÁT ISOSORBIDU, ZMES najmenej so 60 % laktózy, manózy, škrobu alebo hydrogénfosfátu vápenatého	4.1	D	II	4.1	127	0	E0	P406 IBC06	PP26 PP80 B12	MP2						2 (B)	V11			S14	2907	ISOSORBIDE DINITRATE MIXTURE with not less than 60 % lactose, mannose, starch or calcium hydrogen phosphate	
2908	RÁDIOAKTÍVNY MATERIÁL, VYHRADENÝ KUS – VYPRÁZDZENÝ OBAL	7				290	0	E0	Pozri 1.7	Pozri 4.1.9.1.3							4 (E)		CV33 (Pozri 1.7.1.5.1)	S5 S21		2908	RADIOACTIVE MATERIAL, EXCEPTED PACKAGE - EMPTY PACKAGING	
2909	RÁDIOAKTÍVNY MATERIÁL, VYHRADENÝ KUS – PREDMETY VYROBENÉ Z PRÍRODNÉHO URÁNU alebo OCHUDOBNEŇOVANÉHO URÁNU alebo PRÍRODNÉHO TÓRIA	7				290	0	E0	Pozri 1.7	Pozri 4.1.9.1.3							4 (E)		CV33 (Pozri 1.7.1.5.1)	S5 S21		2909	RADIOACTIVE MATERIAL, EXCEPTED PACKAGE - ARTICLES MANUFACTURED FROM NATURAL URANIUM or DEPLETED URANIUM or NATURAL THORIUM	
2910	RÁDIOAKTÍVNY MATERIÁL, VYHRADENÝ KUS – OBMEDZENÉ MNOŽSTVO MATERIÁLU	7				290 368	0	E0	Pozri 1.7	Pozri 4.1.9.1.3							4 (E)		CV33 (Pozri 1.7.1.5.1)	S5 S21		2910	RADIOACTIVE MATERIAL, EXCEPTED PACKAGE - LIMITED QUANTITY OF MATERIAL	
2911	RÁDIOAKTÍVNY MATERIÁL, VYHRADENÝ KUS – NÁSTROJE alebo PREDMETY	7				290	0	E0	Pozri 1.7	Pozri 4.1.9.1.3							4 (E)		CV33 (Pozri 1.7.1.5.1)	S5 S21		2911	RADIOACTIVE MATERIAL, EXCEPTED PACKAGE - INSTRUMENTS or ARTICLES	
2912	RÁDIOAKTÍVNY MATERIÁL, NÍZKA ŠPECIFICKÁ AKTIVITA (LSA-I), neštiepny alebo štiepny-vyňatý	7			7X	172 317 325	0	E0	Pozri 2.2.7 a 4.1.9	Pozri 4.1.9.1.3		T5 pozri 4.1.9.2.4	TP4	S2.65AN(+) L2.65CN(+)	TU36 TT7 TM7	AT	0 (E)	pozri 4.1.9.2.4	CV33	S6 S11 S21	70	2912	RADIOACTIVE MATERIAL, LOW SPECIFIC ACTIVITY (LSA-I), non fissile or fissile-excepted	
2913	RÁDIOAKTÍVNY MATERIÁL, POVRCHOVO KONTAMINOVANÉ PREDMETY (SCO-I, SCO-II alebo SCO-III), neštiepny alebo štiepny-vyňatý	7			7X	172 317 336	0	E0	Pozri 2.2.7 a 4.1.9	Pozri 4.1.9.1.3		pozri 4.1.9.2.4					0 (E)	pozri 4.1.9.2.4	CV33	S6 S11 S21	70	2913	RADIOACTIVE MATERIAL, SURFACE CONTAMINATED OBJECTS (SCO-I, SCO-II or SCO-III), non fissile or fissile-excepted	
2915	RÁDIOAKTÍVNY MATERIÁL, KUS TYPU A, nie osobitnej formy, neštiepny alebo štiepny-vyňatý	7			7X	172 317 325	0	E0	Pozri 2.2.7 a 4.1.9	Pozri 4.1.9.1.3							0 (E)		CV33	S6 S11 S12S21	70	2915	RADIOACTIVE MATERIAL, TYPE A PACKAGE, non-special form, non fissile or fissile-excepted	
2916	RÁDIOAKTÍVNY MATERIÁL, KUS TYPU B(U), neštiepny alebo štiepny-vyňatý	7			7X	172 317 325 337	0	E0	Pozri 2.2.7 a 4.1.9	Pozri 4.1.9.1.3							0 (E)		CV33	S6 S11 S21	70	2916	RADIOACTIVE MATERIAL, TYPE B(U) PACKAGE, non fissile or fissile-excepted	
2917	RÁDIOAKTÍVNY MATERIÁL, KUS TYPU B(M), neštiepny alebo štiepny-vyňatý	7			7X	172 317 325 337	0	E0	Pozri 2.2.7 a 4.1.9	Pozri 4.1.9.1.3							0 (E)		CV33	S6 S11 S21	70	2917	RADIOACTIVE MATERIAL, TYPE B(M) PACKAGE, non fissile or fissile-excepted	
2919	RÁDIOAKTÍVNY MATERIÁL PREPRAVOVANÝ PODĽA OSOBITNEJ DOHODY, neštiepny alebo štiepny-vyňatý	7			7X	172 317 325	0	E0	Pozri 2.2.7 a 4.1.9	Pozri 4.1.9.1.3							0 (-)		CV33	S6 S11 S21	70	2919	RADIOACTIVE MATERIAL, TRANSPORTED UNDER SPECIAL ARRANGEMENT, non fissile or fissile-excepted	
2920	LÁTKA KVAPALNÁ, ŽIERAVÁ, HORĽAVÁ, I. N.	8	CF1	I	8 +3	274	0	E0	P001		MP8 MP17	T14	TP2 TP27	L10BH		FL	1 (D/E)			S2 S14	883	2920	CORROSIVE LIQUID, FLAMMABLE, N.O.S.	
2920	LÁTKA KVAPALNÁ, ŽIERAVÁ, HORĽAVÁ, I. N.	8	CF1	II	8 +3	274	1 L	E2	P001 IBC02		MP15	T11	TP2 TP27	L4BN		FL	2 (D/E)			S2	83	2920	CORROSIVE LIQUID, FLAMMABLE, N.O.S.	
2921	LÁTKA TUHÁ, ŽIERAVÁ, HORĽAVÁ, I. N.	8	CF2	I	8 +4.1	274	0	E0	P002 IBC05		MP18	T6	TP33	S10AN L10BH		AT	1 (E)	V10		S14	884	2921	CORROSIVE SOLID, FLAMMABLE, N.O.S.	
2921	LÁTKA TUHÁ ŽIERAVÁ, HORĽAVÁ, I. N.	8	CF2	II	8 +4.1	274	1 kg	E2	P002 IBC08	B4	MP10	T3	TP33	SGAN L4BN		AT	2 (E)	V11			84	2921	CORROSIVE SOLID, FLAMMABLE, N.O.S.	
2922	LÁTKA KVAPALNÁ, ŽIERAVÁ, JEDOVATÁ, I. N.	8	CT1	I	8 +6.1	274	0	E0	P001		MP8 MP17	T14	TP2 TP27	L10BH		AT	1 (C/D)		CV13 CV28	S14	886	2922	CORROSIVE LIQUID, TOXIC, N.O.S.	

UN číslo	Pomenovanie a opis veci	Trieda	Klasifikačný kód	Obalová skupina	Bezpečnostné značky	Osobitné ustanovenia	Obmedzené a vyfáté množstvá		Obal			Prenosné cisterny a vyfáté na prepravu vo voľne loženom stave		ADR cisterna		Vozidlo na prepravu v cisternách	Dopravná kategória (Kód obmedzujúci tunel)	Osobitné ustanovenia na prepravu				Id. číslo nebezpečnosti	UN číslo	Pomenovanie a opis veci
							3.4	3.5.1.2	Obalové inštrukcie	Osobitné podmienky balenia	Ustanovenia na zmiešané balenie	Inštrukcie	Osobitné ustanovenia	Kód cisterny	Osobitné ustanovenia			Preprava kusov	Preprava vo voľne loženom stave	Nakládka, vykládka a manipulácia	Prevádzka			
(1)	(2)	(3a)	(3b)	(4)	(5)	(6)	(7a)	(7b)	(8)	(9a)	(9b)	(10)	(11)	(12)	(13)	(14)	(15)	(16)	(17)	(18)	(19)	(20)	(1)	(2)
2922	LÁTKA KVAPALNÁ, ŽIERAVÁ, JEDOVIATÁ, I. N.	8	CT1	II	8 +6.1	274	1 L	E2	P001 IBC02		MP15	T7	TP2	L4BN		AT	2 (E)		CV13 CV28		86	2922	CORROSIVE LIQUID, TOXIC, N.O.S.	
2922	LÁTKA KVAPALNÁ, ŽIERAVÁ, JEDOVIATÁ, I. N.	8	CT1	III	8 +6.1	274	5 L	E1	P001 IBC03 R001		MP19	T7	TP1 TP28	L4BN		AT	3 (E)	V12	CV13 CV28		86	2922	CORROSIVE LIQUID, TOXIC, N.O.S.	
2923	LÁTKA TUHÁ, ŽIERAVÁ, JEDOVIATÁ, I. N.	8	CT2	I	8 +6.1	274	0	E0	P002 IBC05		MP18	T6	TP33	S10AN L10BH		AT	1 (E)	V10	CV13 CV28	S14	886	2923	CORROSIVE SOLID, TOXIC, N.O.S.	
2923	LÁTKA TUHÁ, ŽIERAVÁ, JEDOVIATÁ, I. N.	8	CT2	II	8 +6.1	274	1 kg	E2	P002 IBC08	B4	MP10	T3	TP33	SGAN L4BN		AT	2 (E)	V11	CV13 CV28		86	2923	CORROSIVE SOLID, TOXIC, N.O.S.	
2923	LÁTKA TUHÁ, ŽIERAVÁ, JEDOVIATÁ, I. N.	8	CT2	III	8 +6.1	274	5 kg	E1	P002 IBC08 R001	B3	MP10	T1	TP33	SGAV L4BN		AT	3 (E)	VC1 VC2 AP7	CV13 CV28		86	2923	CORROSIVE SOLID, TOXIC, N.O.S.	
2924	LÁTKA KVAPALNÁ, HORĽAVÁ, ŽIERAVÁ, I. N.	3	FC	I	3 +8	274	0	E0	P001		MP7 MP17	T14	TP2	L10CH	TU14 TE21	FL	1 (C/E)			S2 S20	338	2924	FLAMMABLE LIQUID, CORROSIVE, N.O.S.	
2924	LÁTKA KVAPALNÁ, HORĽAVÁ, ŽIERAVÁ, I. N.	3	FC	II	3 +8	274	1 L	E2	P001 IBC02		MP19	T11	TP2 TP27	L4BH		FL	2 (D/E)			S2 S20	338	2924	FLAMMABLE LIQUID, CORROSIVE, N.O.S.	
2924	LÁTKA KVAPALNÁ, HORĽAVÁ, ŽIERAVÁ, I. N.	3	FC	III	3 +8	274	5 L	E1	P001 IBC03 R001		MP19	T7	TP1 TP28	L4BN		FL	3 (D/E)	V12		S2	38	2924	FLAMMABLE LIQUID, CORROSIVE, N.O.S.	
2925	LÁTKA TUHÁ, HORĽAVÁ, ŽIERAVÁ, ORGANICKÁ, I. N.	4.1	FC1	II	4.1 +8	274	1 kg	E2	P002 IBC06		MP10	T3	TP33	SGAN		AT	2 (E)	V11			48	2925	FLAMMABLE SOLID, CORROSIVE, ORGANIC, N.O.S.	
2925	LÁTKA TUHÁ, HORĽAVÁ, ŽIERAVÁ, ORGANICKÁ, I. N.	4.1	FC1	III	4.1 +8	274	5 kg	E1	P002 IBC06 R001		MP10	T1	TP33	SGAN		AT	3 (E)				48	2925	FLAMMABLE SOLID, CORROSIVE, ORGANIC, N.O.S.	
2926	LÁTKA TUHÁ, HORĽAVÁ, JEDOVIATÁ, ORGANICKÁ, I. N.	4.1	FT1	II	4.1 +6.1	274	1 kg	E2	P002 IBC06		MP10	T3	TP33	SGAN		AT	2 (E)	V11	CV28		46	2926	FLAMMABLE SOLID, TOXIC, ORGANIC, N.O.S.	
2926	LÁTKA TUHÁ, HORĽAVÁ, JEDOVIATÁ, ORGANICKÁ, I. N.	4.1	FT1	III	4.1 +6.1	274	5 kg	E1	P002 IBC06 R001		MP10	T1	TP33	SGAN		AT	3 (E)		CV28		46	2926	FLAMMABLE SOLID, TOXIC, ORGANIC, N.O.S.	
2927	LÁTKA KVAPALNÁ, JEDOVIATÁ, ŽIERAVÁ, ORGANICKÁ, I. N.	6.1	TC1	I	6.1 +8	274 315	0	E5	P001		MP8 MP17	T14	TP2 TP27	L10CH	TU14 TU15 TE19 TE21	AT	1 (C/E)		CV1 CV13 CV28	S9 S14	668	2927	TOXIC LIQUID, CORROSIVE, ORGANIC, N.O.S.	
2927	LÁTKA KVAPALNÁ, JEDOVIATÁ, ŽIERAVÁ, ORGANICKÁ, I. N.	6.1	TC1	II	6.1 +8	274	100 ml	E4	P001 IBC02		MP15	T11	TP2 TP27	L4BH	TU15 TE19	AT	2 (D/E)		CV13 CV28	S9 S19	68	2927	TOXIC LIQUID, CORROSIVE, ORGANIC, N.O.S.	
2928	LÁTKA TUHÁ, JEDOVIATÁ, ŽIERAVÁ, ORGANICKÁ, I. N.	6.1	TC2	I	6.1 +8	274	0	E5	P002 IBC05		MP18	T6	TP33	S10AH	TU14 TU15 TE19 TE21	AT	1 (C/E)	V10	CV1 CV13 CV28	S9 S14	668	2928	TOXIC SOLID, CORROSIVE, ORGANIC, N.O.S.	
2928	LÁTKA TUHÁ, JEDOVIATÁ, ŽIERAVÁ, ORGANICKÁ, I. N.	6.1	TC2	II	6.1 +8	274	500 g	E4	P002 IBC06		MP10	T3	TP33	SGAH L4BH	TU15 TE19	AT	2 (D/E)	V11	CV13 CV28	S9 S19	68	2928	TOXIC SOLID, CORROSIVE, ORGANIC, N.O.S.	
2929	LÁTKA KVAPALNÁ, JEDOVIATÁ, HORĽAVÁ, ORGANICKÁ, I. N.	6.1	TF1	I	6.1 +3	274 315	0	E5	P001		MP8 MP17	T14	TP2 TP27	L10CH	TU14 TU15 TE19 TE21	FL	1 (C/D)		CV1 CV13 CV28	S2 S9 S14	663	2929	TOXIC LIQUID, FLAMMABLE, ORGANIC, N.O.S.	
2929	LÁTKA KVAPALNÁ, JEDOVIATÁ, HORĽAVÁ, ORGANICKÁ, I. N.	6.1	TF1	II	6.1 +3	274	100 ml	E4	P001 IBC02		MP15	T11	TP2 TP27	L4BH	TU15 TE19	FL	2 (D/E)		CV13 CV28	S2 S9 S19	63	2929	TOXIC LIQUID, FLAMMABLE, ORGANIC, N.O.S.	
2930	LÁTKA TUHÁ, JEDOVIATÁ, HORĽAVÁ, ORGANICKÁ, I. N.	6.1	TF3	I	6.1 +4.1	274	0	E5	P002 IBC05		MP18	T6	TP33			AT	1 (C/E)	V10	CV1 CV13 CV28	S9 S14	664	2930	TOXIC SOLID, FLAMMABLE, ORGANIC, N.O.S.	
2930	LÁTKA TUHÁ, JEDOVIATÁ, HORĽAVÁ, ORGANICKÁ, I. N.	6.1	TF3	II	6.1 +4.1	274	500 g	E4	P002 IBC08	B4	MP10	T3	TP33	SGAH L4BH	TU15 TE19	AT	2 (D/E)	V11	CV13 CV28	S9 S19	64	2930	TOXIC SOLID, FLAMMABLE, ORGANIC, N.O.S.	
2931	SÍRAN VANADIČITÝ	6.1	T5	II	6.1		500 g	E4	P002 IBC08	B4	MP10	T3	TP33	SGAH	TU15 TE19	AT	2 (D/E)	V11	CV13 CV28	S9 S19	60	2931	VANADYL SULPHATE	

UN číslo	Pomenovanie a opis veci	Trieda	Klasifikačný kód	Obalová skupina	Bezpečnostné značky	Osobitné ustanovenia	Obmedzené a vyňaté množstvá		Obal			Prenosné cisterny a kontajnery na prepravu vo voľne loženom stave		ADR cisterna		Vozidlo na prepravu v cisternách	Dopravná kategória (Kód obmedzujúci tunel)	Osobitné ustanovenia na prepravu				Id. číslo nebezpečnosti	UN číslo	Pomenovanie a opis veci	
							3.4	3.5.1.2	Obalové inštrukcie	Osobitné podmienky balenia	Ustanovenia na zmišané balenie	Inštrukcie	Osobitné ustanovenia	Kód cisterny	Osobitné ustanovenia			Preprava kusov	Preprava vo voľne loženom stave	Nakládka, vykládka a manipulácia	Prevádzka				
(1)	(2)	(3a)	(3b)	(4)	(5)	(6)	(7a)	(7b)	(8)	(9a)	(9b)	(10)	(11)	(12)	(13)	(14)	(15)	(16)	(17)	(18)	(19)	(20)	(1)	(2)	
2933	METYL 2-CHLÓRPROPIÓNAN	3	F1	III	3		5 L	E1	P001 IBC03 LP01 R001		MP19	T2	TP1	LGBF		FL	3 (D/E)	V12			S2	30	2933	METHYL 2-CHLOROPROPIONATE	
2934	IZOPROPYL 2-CHLÓRPROPIÓNAN	3	F1	III	3		5 L	E1	P001 IBC03 LP01 R001		MP19	T2	TP1	LGBF		FL	3 (D/E)	V12			S2	30	2934	ISOPROPYL 2-CHLOROPROPIONATE	
2935	ETYL 2-CHLÓRPROPIÓNAN	3	F1	III	3		5 L	E1	P001 IBC03 LP01 R001		MP19	T2	TP1	LGBF		FL	3 (D/E)	V12			S2	30	2935	ETHYL 2-CHLOROPROPIONATE	
2936	KYSELINA TIOLOCTOVÁ	6.1	T1	II	6.1		100 ml	E4	P001 IBC02		MP15	T7	TP2	L4BH	TU15 TE19	AT	2 (D/E)			CV13 CV28	S9 S19	60	2936	THIOLACTIC ACID	
2937	alfa-METYLBENZYLALKOHOL, KVAPALNÝ	6.1	T1	III	6.1		5 L	E1	P001 IBC03 LP01 R001		MP19	T4	TP1	L4BH	TU15 TE19	AT	2 (E)	V12			CV13 CV28	S9	60	2937	alpha-METHYLBENZYL ALCOHOL, LIQUID
2940	9-FOSFABICYKLONONÁNY (CYKLOOKTADIÉN-FOSFÍNY)	4.2	S2	II	4.2		0	E2	P410 IBC06		MP14	T3	TP33	SGAN		AT	2 (D/E)	V1				40	2940	9-PHOSPHABICYCLONONANES (CYCLOOCTADIENE PHOSPHINES)	
2941	FLUÓRANILÍNY	6.1	T1	III	6.1		5 L	E1	P001 IBC03 LP01 R001		MP19	T4	TP1	L4BH	TU15 TE19	AT	2 (E)	V12			CV13 CV28	S9	60	2941	FLUOROANILINES
2942	2-TRIFLUÓRMETYLANILÍN	6.1	T1	III	6.1		5 L	E1	P001 IBC03 LP01 R001		MP19			L4BH	TU15 TE19	AT	2 (E)	V12			CV13 CV28	S9	60	2942	2-TRIFLUOROMETHYL-ANILINE
2943	TETRAHYDROFURFURYL-AMÍN	3	F1	III	3		5 L	E1	P001 IBC03 LP01 R001		MP19	T2	TP1	LGBF		FL	3 (D/E)	V12			S2	30	2943	TETRAHYDROFURFURYL-AMINE	
2945	N-METYLBUTYLAMÍN	3	FC	II	3 +8		1 L	E2	P001 IBC02		MP19	T7	TP1	L4BH		FL	2 (D/E)				S2 S20	338	2945	N-METHYLBUTYLAMINE	
2946	2-AMINO-5-DIETYLAMINOPENTÁN	6.1	T1	III	6.1		5 L	E1	P001 IBC03 LP01 R001		MP19	T4	TP1	L4BH	TU15 TE19	AT	2 (E)	V12			CV13 CV28	S9	60	2946	2-AMINO-5-DIETHYLAMINOPENTANE
2947	IZOPROPYLCHLÓROCTAN	3	F1	III	3		5 L	E1	P001 IBC03 LP01 R001		MP19	T2	TP1	LGBF		FL	3 (D/E)	V12			S2	30	2947	ISOPROPYL CHLOROACETATE	
2948	3-TRIFLUÓRMETYLANILÍN	6.1	T1	II	6.1		100 ml	E4	P001 IBC02		MP15	T7	TP2	L4BH	TU15 TE19	AT	2 (D/E)				CV13 CV28	S9 S19	60	2948	3-TRIFLUOROMETHYL-ANILINE
2949	HYDROGÉNSULFID SODNÝ, HYDRATOVANÝ najmenej s 25 % kryštalickej vody	8	C6	II	8	523	1 kg	E2	P002 IBC08	B4	MP10	T7	TP2	SGAN L4BN		AT	2 (E)	V11				80	2949	SODIUM HYDROSULPHIDE, HYDRATED with not less than 25 % water of crystallization	
2950	HORČÍKOVÉ GRANULY, POTIAHNUTÉ, veľkosť častíc najmenej 149 µm	4.3	W2	III	4.3		1 kg	E1	P410 IBC08 R001	B4	MP14	T1 BK2	TP33	SGAN		AT	3 (E)	V1	VC2 AP4 AP5	CV23		423	2950	MAGNESIUM GRANULES, COATED, particle size not less than 149 microns	
2956	5-terc-BUTYL-2, 4, 6-TRINITRO-m-XYLÉN (XYLÉNOVÉ PÍŽMO)	4.1	SR1	III	4.1	638	5 kg	E0	P409		MP2						3 (D)				CV14	S24		2956	5-tert-BUTYL-2,4,6-TRINITRO-m-XYLENE (MUSK XYLENE)
2965	DIMETYLETERÁT FLUORIDU BÓRITÉHO	4.3	WFC	I	4.3 +3 +8		0	E0	P401		MP2	T10	TP2 TP7	L10DH	TU4 TU14 TU22 TE21 TM2	FL	0 (B/E)	V1			CV23	S2 S20	382	2965	BORON TRIFLUORIDE DIMETHYL ETHERATE

UN číslo	Pomenovanie a opis veci	Trieda	Klasifikačný kód	Obalová skupina	Bezpečnostná značka	Osobitné ustanovenia	Obmedzené a vyňaté množstvá		Obal			Prenosné cisterny a kontajnery na prepravu vo voľne loženom stave		ADR cisterna		Vozidlo na prepravu v cisternách	Dopravná kategória (Kód obmedzujúci tunel)	Osobitné ustanovenia na prepravu				Id. číslo nebezpečnosti	UN číslo	Pomenovanie a opis veci	
							3.4	3.5.1.2	Obalové inštrukcie	Osobitné podmienky balenia	Ustanovenia na zmiešané balenie	Inštrukcie	Osobitné ustanovenia	Kód cisterny	Osobitné ustanovenia			Preprava kusov	Preprava vo voľne loženom stave	Nakládká, vykládka a manipulácia	Prevádzka				5.3.2.3
	3.1.2	2.2	2.2	2.1.1.3	5.2.2	3.3	3.4	3.5.1.2	4.1.4	4.1.4	4.1.10	4.2.5.2 7.3.2	4.2.5.3	4.3	4.3.5, 6.8.4	9.1.1.2	1.1.3.6 (8.6)	7.2.4	7.3.3	7.5.11	8.5	5.3.2.3			3.1.2
(1)	(2)	(3a)	(3b)	(4)	(5)	(6)	(7a)	(7b)	(8)	(9a)	(9b)	(10)	(11)	(12)	(13)	(14)	(15)	(16)	(17)	(18)	(19)	(20)	(1)	(2)	
2966	TIOGLYKOL	6.1	T1	II	6.1		100 ml	E4	P001 IBC02		MP15	T7	TP2	L4BH	TU15 TE19	AT	2 (D/E)			CV13 CV28	S9 S19	60	2966	THIOGLYCOL	
2967	KYSELINA AMIDOSULFÓNOVÁ	8	C2	III	8		5 kg	E1	P002 IBC08 LP02 R001	B3	MP10	T1	TP33	SGAV		AT	3 (E)		VC1 VC2 AP7			80	2967	SULPHAMIC ACID	
2968	MANEB, STABILIZOVANÝ alebo MANEB PRÍPRAVOK, STABILIZOVANÝ proti samoohrevu	4.3	W2	III	4.3	547	1 kg	E1	P002 IBC08 R001	B4	MP14	T1	TP33	SGAN		AT	0 (E)	V1	VC1 VC2 AP3 AP4 AP5	CV23		423	2968	MANEB, STABILIZED or MANEB PREPARATION, STABILIZED against self-heating	
2969	RICÍNOVÉ GRANULY alebo RICÍNOVÁ MÚČKA alebo RICÍNOVÁ DRVINA alebo RICÍNOVÉ VLOČKY	9	M11	II	9	141	5 kg	E2	P002 IBC08	PP34 B4	MP10	T3 BK1 BK2	TP33	SGAV		AT	2 (E)	V11	VC1 VC2			90	2969	CASTOR BEANS or CASTOR MEAL or CASTOR POMACE or CASTOR FLAKE	
2977	RÁDIOAKTÍVNY MATERIÁL, HEXAFLUORID URÁNU, ŠTIEPNY	7			7X +7E +6.1 +8		0	E0	Pozri 2.2.7 a 4.1.9	Pozri 4.1.9.1.3							0 (C)			CV33	S6 S11 S21	768	2977	RADIOACTIVE MATERIAL, URANIUM HEXAFLUORIDE, FISSILE	
2978	RÁDIOAKTÍVNY MATERIÁL, HEXAFLUORID URÁNU, neštiepny alebo štiepny-vyňatý	7			7X +6.1 +8	317	0	E0	Pozri 2.2.7 a 4.1.9	Pozri 4.1.9.1.3							0 (C)			CV33	S6 S11 S21	768	2978	RADIOACTIVE MATERIAL, URANIUM HEXAFLUORIDE, non fissile or fissile-excepted	
2983	ZMES ETYLÉNOXIDU a PROPYLÉNOXIDU, najviac 30 % etylénoxidu	3	FT1	I	3 +6.1		0	E0	P001		MP7 MP17	T14	TP2 TP7	L10CH	TU14 TU15 TE21	FL	1 (C/E)			CV13 CV28	S2 S22	336	2983	ETHYLENE OXIDE AND PROPYLENE OXIDE MIXTURE, not more than 30 % ethylene oxide	
2984	PEROXID VODÍKA, VODNÝ ROZTOK najmenej s 8 %, ale s menej ako 20 % peroxidu vodíka (stabilizovaný, ak je to potrebné)	5.1	O1	III	5.1	65	5 L	E1	P504 IBC02 R001	PP10 B5	MP15	T4	TP1 TP6 TP24	LGBV	TU3 TC2 TE8 TE11 TT1	AT	3 (E)			CV24		50	2984	HYDROGEN PEROXIDE, AQUEOUS SOLUTION with not less than 8 % but less than 20 % hydrogen peroxide (stabilized as necessary)	
2985	CHLÓRSILÁNY, HORĽAVÉ, ŽIERAVÉ, I. N.	3	FC	II	3 +8	548	0	E0	P010		MP19	T14	TP2 TP7 TP27	L4BH		FL	2 (D/E)				S2 S20	X338	2985	CHLOROSILANES, FLAMMABLE, CORROSIVE, N.O.S.	
2986	CHLÓRSILÁNY, ŽIERAVÉ, HORĽAVÉ, I. N.	8	CF1	II	8 +3	548	0	E0	P010		MP15	T14	TP2 TP7 TP27	L4BN		FL	2 (D/E)				S2	X83	2986	CHLOROSILANES, CORROSIVE, FLAMMABLE, N.O.S.	
2987	CHLÓRSILÁNY, ŽIERAVÉ, I. N.	8	C3	II	8	548	0	E0	P010		MP15	T14	TP2 TP7 TP27	L4BN		AT	2 (E)					X80	2987	CHLOROSILANES, CORROSIVE, N.O.S.	
2988	CHLÓRSILÁNY REAGUJÚCE S VODOU, HORĽAVÉ, ŽIERAVÉ, I. N.	4.3	WFC	I	4.3 +3 +8	549	0	E0	P401	RR7	MP2	T14	TP2 TP7	L10DH	TU14 TU26 TE21 TM2 TM3	FL	0 (B/E)	V1		CV23	S2 S20	X338	2988	CHLOROSILANES, WATER- REACTIVE, FLAMMABLE, CORROSIVE, N.O.S.	
2989	FOSFORITAN OLOVNATÝ, DVOJSYTNÝ	4.1	F3	II	4.1		1 kg	E2	P002 IBC08	B4	MP11	T3	TP33	SGAN		AT	2 (E)	V11				40	2989	LEAD PHOSPHITE, DIBASIC	
2989	FOSFORITAN OLOVNATÝ, DVOJSYTNÝ	4.1	F3	III	4.1		5 kg	E1	P002 IBC08 LP02 R001	B3	MP11	T1	TP33	SGAV		AT	3 (E)		VC1 VC2			40	2989	LEAD PHOSPHITE, DIBASIC	
2990	PROSTRIEDKY NA ZÁCHRANU ŽIVOTA, SAMONAFUKOVACIE	9	M5		9	296 635	0	E0	P905								3 (E)						2990	LIFE-SAVING APPLIANCES, SELF-INFLATING	
2991	KARBAMÁTOVÝ PESTICÍD, KVAPALNÝ, JEDOVATÝ, HORĽAVÝ, bod vzplanutia najmenej 23 °C	6.1	TF2	I	6.1 +3	61 274	0	E5	P001		MP8 MP17	T14	TP2 TP27	L10CH	TU14 TU15 TE19 TE21	FL	1 (C/E)			CV1 CV13 CV28	S2 S9 S14	663	2991	CARBAMATE PESTICIDE, LIQUID, TOXIC, FLAMMABLE, flash-point not less than 23 °C	
2991	KARBAMÁTOVÝ PESTICÍD, KVAPALNÝ, JEDOVATÝ, HORĽAVÝ, bod vzplanutia najmenej 23 °C	6.1	TF2	II	6.1 +3	61 274	100 ml	E4	P001 IBC02		MP15	T11	TP2 TP27	L4BH	TU15 TE19	FL	2 (D/E)			CV13 CV28	S2 S9 S19	63	2991	CARBAMATE PESTICIDE, LIQUID, TOXIC, FLAMMABLE, flash-point not less than 23 °C	

UN číslo	Pomenovanie a opis veci	Trieda	Klasifikačný kód	Obalová skupina	Bezpečnostné značky	Osobitné ustanovenia	Obmedzené a vyňaté množstvá		Obal			Prenosné cisterny a kontajnery na prepravu vo voľne loženom stave		ADR cisterna		Vozidlo na prepravu v cisternách	Dopravná kategória (Kód obmedzujúci tunel)	Osobitné ustanovenia na prepravu				Id. číslo nebezpečnosti	UN číslo	Pomenovanie a opis veci
							3.4	3.5.1.2	4.1.4	4.1.4	4.1.10	Inštrukcie	Osobitné ustanovenia	4.3	4.3.5, 6.8.4			Prepravu kusov	Preprava vo voľne loženom stave	Nakládká, vykládka a manipulácia	Prevádzka			
(1)	(2)	(3a)	(3b)	(4)	(5)	(6)	(7a)	(7b)	(8)	(9a)	(9b)	(10)	(11)	(12)	(13)	(14)	(15)	(16)	(17)	(18)	(19)	(20)	(1)	(2)
2991	KARBAMÁTOVÝ PESTICÍD, KVAPALNÝ, JEDOVATÝ, HORLAVÝ, bod vzplanutia najmenej 23 °C	6.1	TF2	III	6.1 +3	61 274	5 L	E1	P001 IBC03 R001		MP19	T7	TP2 TP28	L4BH	TU15 TE19	FL	2 (D/E)	V12		CV13 CV28	S2 S9	63	2991	CARBAMATE PESTICIDE, LIQUID, TOXIC, FLAMMABLE, flash-point not less than 23 °C
2992	KARBAMÁTOVÝ PESTICÍD, KVAPALNÝ, JEDOVATÝ	6.1	T6	I	6.1	61 274 648	0	E5	P001		MP8 MP17	T14	TP2 TP27	L10CH	TU14 TU15 TE19 TE21	AT	1 (C/E)		CV1 CV13 CV28	S9 S14	66	2992	CARBAMATE PESTICIDE, LIQUID, TOXIC	
2992	KARBAMÁTOVÝ PESTICÍD, KVAPALNÝ, JEDOVATÝ	6.1	T6	II	6.1	61 274 648	100 ml	E4	P001 IBC02		MP15	T11	TP2 TP27	L4BH	TU15 TE19	AT	2 (D/E)		CV13 CV28	S9 S19	60	2992	CARBAMATE PESTICIDE, LIQUID, TOXIC	
2992	KARBAMÁTOVÝ PESTICÍD, KVAPALNÝ, JEDOVATÝ	6.1	T6	III	6.1	61 274 648	5 L	E1	P001 IBC03 LP01 R001		MP19	T7	TP2 TP28	L4BH	TU15 TE19	AT	2 (E)	V12		CV13 CV28	S9	60	2992	CARBAMATE PESTICIDE, LIQUID, TOXIC
2993	ARZÉNOVÝ PESTICÍD, KVAPALNÝ, JEDOVATÝ, HORLAVÝ, bod vzplanutia najmenej 23 °C	6.1	TF2	I	6.1 +3	61 274	0	E5	P001		MP8 MP17	T14	TP2 TP27	L10CH	TU14 TU15 TE19 TE21	FL	1 (C/E)		CV1 CV13 CV28	S2 S9 S14	663	2993	ARSENICAL PESTICIDE, LIQUID, TOXIC, FLAMMABLE, flash-point not less than 23 °C	
2993	ARZÉNOVÝ PESTICÍD, KVAPALNÝ, JEDOVATÝ, HORLAVÝ, bod vzplanutia najmenej 23 °C	6.1	TF2	II	6.1 +3	61 274	100 ml	E4	P001 IBC02		MP15	T11	TP2 TP27	L4BH	TU15 TE19	FL	2 (D/E)		CV13 CV28	S2 S9 S19	63	2993	ARSENICAL PESTICIDE, LIQUID, TOXIC, FLAMMABLE, flash-point not less than 23 °C	
2993	ARZÉNOVÝ PESTICÍD, KVAPALNÝ, JEDOVATÝ, HORLAVÝ, bod vzplanutia najmenej 23 °C	6.1	TF2	III	6.1 +3	61 274	5 L	E1	P001 IBC03 R001		MP19	T7	TP2 TP28	L4BH	TU15 TE19	FL	2 (D/E)	V12		CV13 CV28	S2 S9	63	2993	ARSENICAL PESTICIDE, LIQUID, TOXIC, FLAMMABLE, flash-point not less than 23 °C
2994	ARZÉNOVÝ PESTICÍD, KVAPALNÝ, JEDOVATÝ	6.1	T6	I	6.1	61 274 648	0	E5	P001		MP8 MP17	T14	TP2 TP27	L10CH	TU14 TU15 TE19 TE21	AT	1 (C/E)		CV1 CV13 CV28	S9 S14	66	2994	ARSENICAL PESTICIDE, LIQUID, TOXIC	
2994	ARZÉNOVÝ PESTICÍD, KVAPALNÝ, JEDOVATÝ	6.1	T6	II	6.1	61 274 648	100 ml	E4	P001 IBC02		MP15	T11	TP2 TP27	L4BH	TU15 TE19	AT	2 (D/E)		CV13 CV28	S9 S19	60	2994	ARSENICAL PESTICIDE, LIQUID, TOXIC	
2994	ARZÉNOVÝ PESTICÍD, KVAPALNÝ, JEDOVATÝ	6.1	T6	III	6.1	61 274 648	5 L	E1	P001 IBC03 LP01 R001		MP19	T7	TP2 TP28	L4BH	TU15 TE19	AT	2 (E)	V12		CV13 CV28	S9	60	2994	ARSENICAL PESTICIDE, LIQUID, TOXIC
2995	ORGANOCHLOROVÝ PESTICÍD, KVAPALNÝ, JEDOVATÝ, HORLAVÝ, bod vzplanutia najmenej 23 °C	6.1	TF2	I	6.1 +3	61 274	0	E5	P001		MP8 MP17	T14	TP2 TP27	L10CH	TU14 TU15 TE19 TE21	FL	1 (C/E)		CV1 CV13 CV28	S2 S9 S14	663	2995	ORGANOCHLORINE PESTICIDE, LIQUID, TOXIC, FLAMMABLE, flash-point not less than 23 °C	
2995	ORGANOCHLOROVÝ PESTICÍD, KVAPALNÝ, JEDOVATÝ, HORLAVÝ, bod vzplanutia najmenej 23 °C	6.1	TF2	II	6.1 +3	61 274	100 ml	E4	P001 IBC02		MP15	T11	TP2 TP27	L4BH	TU15 TE19	FL	2 (D/E)		CV13 CV28	S2 S9 S19	63	2995	ORGANOCHLORINE PESTICIDE, LIQUID, TOXIC, FLAMMABLE, flash-point not less than 23 °C	
2995	ORGANOCHLOROVÝ PESTICÍD, KVAPALNÝ, JEDOVATÝ, HORLAVÝ, bod vzplanutia najmenej 23 °C	6.1	TF2	III	6.1 +3	61 274	5 L	E1	P001 IBC03 R001		MP19	T7	TP2 TP28	L4BH	TU15 TE19	FL	2 (D/E)	V12		CV13 CV28	S2 S9	63	2995	ORGANOCHLORINE PESTICIDE, LIQUID, TOXIC, FLAMMABLE, flash-point not less than 23 °C
2996	ORGANOCHLOROVÝ PESTICÍD, KVAPALNÝ, JEDOVATÝ	6.1	T6	I	6.1	61 274 648	0	E5	P001		MP8 MP17	T14	TP2 TP27	L10CH	TU14 TU15 TE19 TE21	AT	1 (C/E)		CV1 CV13 CV28	S9 S14	66	2996	ORGANOCHLORINE PESTICIDE, LIQUID, TOXIC	
2996	ORGANOCHLOROVÝ PESTICÍD, KVAPALNÝ, JEDOVATÝ	6.1	T6	II	6.1	61 274 648	100 ml	E4	P001 IBC02		MP15	T11	TP2 TP27	L4BH	TU15 TE19	AT	2 (D/E)		CV13 CV28	S9 S19	60	2996	ORGANOCHLORINE PESTICIDE, LIQUID, TOXIC	
2996	ORGANOCHLOROVÝ PESTICÍD, KVAPALNÝ, JEDOVATÝ	6.1	T6	III	6.1	61 274 648	5 L	E1	P001 IBC03 LP01 R001		MP19	T7	TP2 TP28	L4BH	TU15 TE19	AT	2 (E)	V12		CV13 CV28	S9	60	2996	ORGANOCHLORINE PESTICIDE, LIQUID, TOXIC

UN číslo	Pomenovanie a opis veci	Trieda	Klasifikačný kód	Obalová skupina	Bezpečnostná značka	Osobitné ustanovenia	Obmedzené a vyfáté množstvá		Obal			Prenosné cisterny a kontajnery na prepravu vo voľne loženom stave		ADR cisterna		Vozidlo na prepravu v cisternách	Dopravná kategória (Kód obmedzujúci tunel)	Osobitné ustanovenia na prepravu				Id. číslo nebezpečnosti	UN číslo	Pomenovanie a opis veci
							3.4	3.5.1.2	Obalové inštrukcie	Osobitné podmienky balenia	Ustanovenia na zmiešané balenie	Inštrukcie	Osobitné ustanovenia	Kód cisterny	Osobitné ustanovenia			Preprava kusov	Preprava vo voľne loženom stave	Nakládka, vykládka a manipulácia	Prevádzka			
(1)	(2)	(3a)	(3b)	(4)	(5)	(6)	(7a)	(7b)	(8)	(9a)	(9b)	(10)	(11)	(12)	(13)	(14)	(15)	(16)	(17)	(18)	(19)	(20)	(1)	(2)
2997	TRIAZÍNOVÝ PESTICÍD, KVAPALNÝ, JEDOVATÝ, HORLAVÝ, bod vzplanutia najmenej 23 °C	6.1	TF2	I	6.1 +3	61 274	0	E5	P001		MP8 MP17	T14	TP2 TP27	L10CH	TU14 TU15 TE19 TE21	FL	1 (C/E)			CV1 CV13 CV28	S2 S9 S14	663	2997	TRIAZINE PESTICIDE, LIQUID, TOXIC, FLAMMABLE, flash-point not less than 23 °C
2997	TRIAZÍNOVÝ PESTICÍD, KVAPALNÝ, JEDOVATÝ, HORLAVÝ, bod vzplanutia najmenej 23 °C	6.1	TF2	II	6.1 +3	61 274	100 ml	E4	P001 IBC02		MP15	T11	TP2 TP27	L4BH	TU15 TE19	FL	2 (D/E)			CV13 CV28	S2 S9 S19	63	2997	TRIAZINE PESTICIDE, LIQUID, TOXIC, FLAMMABLE, flash-point not less than 23 °C
2997	TRIAZÍNOVÝ PESTICÍD, KVAPALNÝ, JEDOVATÝ, HORLAVÝ, bod vzplanutia najmenej 23 °C	6.1	TF2	III	6.1 +3	61 274	5 L	E1	P001 IBC03 R001		MP19	T7	TP2 TP28	L4BH	TU15 TE19	FL	2 (D/E)	V12		CV13 CV28	S2 S9	63	2997	TRIAZINE PESTICIDE, LIQUID, TOXIC, FLAMMABLE, flash-point not less than 23 °C
2998	TRIAZÍNOVÝ PESTICÍD, KVAPALNÝ, JEDOVATÝ	6.1	T6	I	6.1	61 274 648	0	E5	P001		MP8 MP17	T14	TP2 TP27	L10CH	TU14 TU15 TE19 TE21	AT	1 (C/E)			CV1 CV13 CV28	S9 S14	66	2998	TRIAZINE PESTICIDE, LIQUID, TOXIC
2998	TRIAZÍNOVÝ PESTICÍD, KVAPALNÝ, JEDOVATÝ	6.1	T6	II	6.1	61 274 648	100 ml	E4	P001 IBC02		MP15	T11	TP2 TP27	L4BH	TU15 TE19	AT	2 (D/E)			CV13 CV28	S9 S19	60	2998	TRIAZINE PESTICIDE, LIQUID, TOXIC
2998	TRIAZÍNOVÝ PESTICÍD, KVAPALNÝ, JEDOVATÝ	6.1	T6	III	6.1	61 274 648	5 L	E1	P001 IBC03 LP01 R001		MP19	T7	TP2 TP28	L4BH	TU15 TE19	AT	2 (E)	V12		CV13 CV28	S9	60	2998	TRIAZINE PESTICIDE, LIQUID, TOXIC
3005	TIOKARBAMÁTOVÝ PESTICÍD, KVAPALNÝ, JEDOVATÝ, HORLAVÝ, bod vzplanutia najmenej 23 °C	6.1	TF2	I	6.1 +3	61 274	0	E5	P001		MP8 MP17	T14	TP2	L10CH	TU14 TU15 TE19 TE21	FL	1 (C/E)			CV1 CV13 CV28	S2 S9 S14	663	3005	THIOCARBAMATE PESTICIDE, LIQUID, TOXIC, FLAMMABLE, flash-point not less than 23 °C
3005	TIOKARBAMÁTOVÝ PESTICÍD, KVAPALNÝ, JEDOVATÝ, HORLAVÝ, bod vzplanutia najmenej 23 °C	6.1	TF2	II	6.1 +3	61 274	100 ml	E4	P001 IBC02		MP15	T11	TP2 TP27	L4BH	TU15 TE19	FL	2 (D/E)			CV13 CV28	S2 S9 S19	63	3005	THIOCARBAMATE PESTICIDE, LIQUID, TOXIC, FLAMMABLE, flash-point not less than 23 °C
3005	TIOKARBAMÁTOVÝ PESTICÍD, KVAPALNÝ, JEDOVATÝ, HORLAVÝ, bod vzplanutia najmenej 23 °C	6.1	TF2	III	6.1 +3	61 274	5 L	E1	P001 IBC03 R001		MP19	T7	TP2 TP28	L4BH	TU15 TE19	FL	2 (D/E)	V12		CV13 CV28	S2 S9	63	3005	THIOCARBAMATE PESTICIDE, LIQUID, TOXIC, FLAMMABLE, flash-point not less than 23 °C
3006	TIOKARBAMÁTOVÝ PESTICÍD, KVAPALNÝ, JEDOVATÝ	6.1	T6	I	6.1	61 274 648	0	E5	P001		MP8 MP17	T14	TP2	L10CH	TU14 TU15 TE19 TE21	AT	1 (C/E)			CV1 CV13 CV28	S9 S14	66	3006	THIOCARBAMATE PESTICIDE, LIQUID, TOXIC
3006	TIOKARBAMÁTOVÝ PESTICÍD, KVAPALNÝ, JEDOVATÝ	6.1	T6	II	6.1	61 274 648	100 ml	E4	P001 IBC02		MP15	T11	TP2 TP27	L4BH	TU15 TE19	AT	2 (D/E)			CV13 CV28	S9 S19	60	3006	THIOCARBAMATE PESTICIDE, LIQUID, TOXIC
3006	TIOKARBAMÁTOVÝ PESTICÍD, KVAPALNÝ, JEDOVATÝ	6.1	T6	III	6.1	61 274 648	5 L	E1	P001 IBC03 LP01 R001		MP19	T7	TP2 TP28	L4BH	TU15 TE19	AT	2 (E)	V12		CV13 CV28	S9	60	3006	THIOCARBAMATE PESTICIDE, LIQUID, TOXIC
3009	PESTICÍD NA BÁZE MEDI, KVAPALNÝ, JEDOVATÝ, HORLAVÝ, bod vzplanutia najmenej 23 °C	6.1	TF2	I	6.1 +3	61 274	0	E5	P001		MP8 MP17	T14	TP2 TP27	L10CH	TU14 TU15 TE19 TE21	FL	1 (C/E)			CV1 CV13 CV28	S2 S9 S14	663	3009	COPPER BASED PESTICIDE, LIQUID, TOXIC, FLAMMABLE, flash-point not less than 23 °C
3009	PESTICÍD NA BÁZE MEDI, KVAPALNÝ, JEDOVATÝ, HORLAVÝ, bod vzplanutia najmenej 23 °C	6.1	TF2	II	6.1 +3	61 274	100 ml	E4	P001 IBC02		MP15	T11	TP2 TP27	L4BH	TU15 TE19	FL	2 (D/E)			CV13 CV28	S2 S9 S19	63	3009	COPPER BASED PESTICIDE, LIQUID, TOXIC, FLAMMABLE, flash-point not less than 23 °C
3009	PESTICÍD NA BÁZE MEDI, KVAPALNÝ, JEDOVATÝ, HORLAVÝ, bod vzplanutia najmenej 23 °C	6.1	TF2	III	6.1 +3	61 274	5 L	E1	P001 IBC03 R001		MP19	T7	TP2 TP28	L4BH	TU15 TE19	FL	2 (D/E)	V12		CV13 CV28	S2 S9	63	3009	COPPER BASED PESTICIDE, LIQUID, TOXIC, FLAMMABLE, flash-point not less than 23 °C

UN číslo	Pomenovanie a opis veci	Trieda	Klasifikačný kód	Obalová skupina	Bezpečnostné značky	Osobitné ustanovenia	Obmedzené a vyňaté množstvá		Obal			Prenosné cisterny a kontajnery na prepravu vo voľne loženom stave		ADR cisterna		Vozidlo na prepravu v cisternách	Dopravná kategória (Kód obmedzujúci tunel)	Osobitné ustanovenia na prepravu				Id. číslo nebezpečnosti	UN číslo	Pomenovanie a opis veci
							3.4	3.5.1.2	Obalové inštrukcie	Osobitné podmienky balenia	Ustanovenia na zmiešané balenie	Inštrukcie	Osobitné ustanovenia	Kód cisterny	Osobitné ustanovenia			Preprava kusov	Preprava vo voľne loženom stave	Nakládká, vykládka a manipulácia	Prevádzka			
(1)	(2)	(3a)	(3b)	(4)	(5)	(6)	(7a)	(7b)	(8)	(9a)	(9b)	(10)	(11)	(12)	(13)	(14)	(15)	(16)	(17)	(18)	(19)	(20)	(1)	(2)
3010	PESTICÍD NA BÁZE MEDI, KVAPALNÝ, JEDOAVÝ	6.1	T6	I	6.1	61 274 648	0	E5	P001		MP8 MP17	T14	TP2 TP27	L10CH	TU14 TU15 TE19 TE21	AT	1 (C/E)			CV1 CV13 CV28	S9 S14	66	3010	COPPER BASED PESTICIDE, LIQUID, TOXIC
3010	PESTICÍD NA BÁZE MEDI, KVAPALNÝ, JEDOAVÝ	6.1	T6	II	6.1	61 274 648	100 ml	E4	P001 IBC02		MP15	T11	TP2 TP27	L4BH	TU15 TE19	AT	2 (D/E)			CV13 CV28	S9 S19	60	3010	COPPER BASED PESTICIDE, LIQUID, TOXIC
3010	PESTICÍD NA BÁZE MEDI, KVAPALNÝ, JEDOAVÝ	6.1	T6	III	6.1	61 274 648	5 L	E1	P001 IBC03 LP01 R001		MP19	T7	TP2 TP28	L4BH	TU15 TE19	AT	2 (E)	V12		CV13 CV28	S9	60	3010	COPPER BASED PESTICIDE, LIQUID, TOXIC
3011	PESTICÍD NA BÁZE ORTUTI, KVAPALNÝ, JEDOAVÝ, HORLAVÝ, bod vzplanutia najmenej 23 °C	6.1	TF2	I	6.1 +3	61 274	0	E5	P001		MP8 MP17	T14	TP2 TP27	L10CH	TU14 TU15 TE19 TE21	FL	1 (C/E)			CV1 CV13 CV28	S2 S9 S14	663	3011	MERCURY BASED PESTICIDE, LIQUID, TOXIC, FLAMMABLE, flash-point not less than 23 °C
3011	PESTICÍD NA BÁZE ORTUTI, KVAPALNÝ, JEDOAVÝ, HORLAVÝ, bod vzplanutia najmenej 23 °C	6.1	TF2	II	6.1 +3	61 274	100 ml	E4	P001 IBC02		MP15	T11	TP2 TP27	L4BH	TU15 TE19	FL	2 (D/E)			CV13 CV28	S2 S9 S19	63	3011	MERCURY BASED PESTICIDE, LIQUID, TOXIC, FLAMMABLE, flash-point not less than 23 °C
3011	PESTICÍD NA BÁZE ORTUTI, KVAPALNÝ, JEDOAVÝ, HORLAVÝ, bod vzplanutia najmenej 23 °C	6.1	TF2	III	6.1 +3	61 274	5 L	E1	P001 IBC03 R001		MP19	T7	TP2 TP28	L4BH	TU15 TE19	FL	2 (D/E)	V12		CV13 CV28	S2 S9	63	3011	MERCURY BASED PESTICIDE, LIQUID, TOXIC, FLAMMABLE, flash-point not less than 23 °C
3012	PESTICÍD NA BÁZE ORTUTI, KVAPALNÝ, JEDOAVÝ	6.1	T6	I	6.1	61 274 648	0	E5	P001		MP8 MP17	T14	TP2 TP27	L10CH	TU14 TU15 TE19 TE21	AT	1 (C/E)			CV1 CV13 CV28	S9 S14	66	3012	MERCURY BASED PESTICIDE, LIQUID, TOXIC
3012	PESTICÍD NA BÁZE ORTUTI, KVAPALNÝ, JEDOAVÝ	6.1	T6	II	6.1	61 274 648	100 ml	E4	P001 IBC02		MP15	T11	TP2 TP27	L4BH	TU15 TE19	AT	2 (D/E)			CV13 CV28	S9 S19	60	3012	MERCURY BASED PESTICIDE, LIQUID, TOXIC
3012	PESTICÍD NA BÁZE ORTUTI, KVAPALNÝ, JEDOAVÝ	6.1	T6	III	6.1	61 274 648	5 L	E1	P001 IBC03 LP01 R001		MP19	T7	TP2 TP28	L4BH	TU15 TE19	AT	2 (E)	V12		CV13 CV28	S9	60	3012	MERCURY BASED PESTICIDE, LIQUID, TOXIC
3013	PESTICÍD SO SUBSTITUOVANÝM NITROFENOLOM, KVAPALNÝ, JEDOAVÝ, HORLAVÝ, bod vzplanutia najmenej 23 °C	6.1	TF2	I	6.1 +3	61 274	0	E5	P001		MP8 MP17	T14	TP2 TP27	L10CH	TU14 TU15 TE19 TE21	FL	1 (C/E)			CV1 CV13 CV28	S2 S9 S14	663	3013	SUBSTITUTED NITROPHENOL PESTICIDE, LIQUID, TOXIC, FLAMMABLE, flash-point not less than 23 °C
3013	PESTICÍD SO SUBSTITUOVANÝM NITROFENOLOM, KVAPALNÝ, JEDOAVÝ, HORLAVÝ, bod vzplanutia najmenej 23 °C	6.1	TF2	II	6.1 +3	61 274	100 ml	E4	P001 IBC02		MP15	T11	TP2 TP27	L4BH	TU15 TE19	FL	2 (D/E)			CV13 CV28	S2 S9 S19	63	3013	SUBSTITUTED NITROPHENOL PESTICIDE, LIQUID, TOXIC, FLAMMABLE, flash-point not less than 23 °C
3013	PESTICÍD SO SUBSTITUOVANÝM NITROFENOLOM, KVAPALNÝ, JEDOAVÝ, HORLAVÝ, bod vzplanutia najmenej 23 °C	6.1	TF2	III	6.1 +3	61 274	5 L	E1	P001 IBC03 R001		MP19	T7	TP2 TP28	L4BH	TU15 TE19	FL	2 (D/E)	V12		CV13 CV28	S2 S9	63	3013	SUBSTITUTED NITROPHENOL PESTICIDE, LIQUID, TOXIC, FLAMMABLE, flash-point not less than 23 °C
3014	PESTICÍD SO SUBSTITUOVANÝM NITROFENOLOM, KVAPALNÝ, JEDOAVÝ	6.1	T6	I	6.1	61 274 648	0	E5	P001		MP8 MP17	T14	TP2 TP27	L10CH	TU14 TU15 TE19 TE21	AT	1 (C/E)			CV1 CV13 CV28	S9 S14	66	3014	SUBSTITUTED NITROPHENOL PESTICIDE, LIQUID, TOXIC
3014	PESTICÍD SO SUBSTITUOVANÝM NITROFENOLOM, KVAPALNÝ, JEDOAVÝ	6.1	T6	II	6.1	61 274 648	100 ml	E4	P001 IBC02		MP15	T11	TP2 TP27	L4BH	TU15 TE19	AT	2 (D/E)			CV13 CV28	S9 S19	60	3014	SUBSTITUTED NITROPHENOL PESTICIDE, LIQUID, TOXIC

UN číslo	Pomenovanie a opis veci	Trieda	Klasifikačný kód	Obalová skupina	Bezpečnostné značky	Osobitné ustanovenia	Obmedzené a vyňaté množstvá		Obal			Prenosné cisterny a kontajnery na prepravu vo voľne loženom stave		ADR cisterna		Vozidlo na prepravu v cisternách	Dopravná kategória (Kód obmedzujúci tunel)	Osobitné ustanovenia na prepravu				Id. číslo nebezpečnosti	UN číslo	Pomenovanie a opis veci
							3.4	3.5.1.2	Obalové inštrukcie	Osobitné podmienky balenia	Ustanovenia na zmiešané balenie	Inštrukcie	Osobitné ustanovenia	Kód cisterny	Osobitné ustanovenia			Preprava kusov	Preprava vo voľne loženom stave	Nakládká, vykládka a manipulácia	Prevádzka			
(1)	(2)	(3a)	(3b)	(4)	(5)	(6)	(7a)	(7b)	(8)	(9a)	(9b)	(10)	(11)	(12)	(13)	(14)	(15)	(16)	(17)	(18)	(19)	(20)	(1)	(2)
3014	PESTICÍD SO SUBSTITUOVANÝM NITROFENOLOM, KVAPALNÝ, JEDOAVÝ	6.1	T6	III	6.1	61 274 648	5 L	E1	P001 IBC03 LP01 R001		MP19	T7	TP2 TP28	L4BH	TU15 TE19	AT	2 (E)	V12		CV13 CV28	S9	60	3014	SUBSTITUTED NITROPHENOL PESTICIDE, LIQUID, TOXIC
3015	BIPYRIDILOVÝ PESTICÍD, KVAPALNÝ, JEDOAVÝ, HORLAVÝ, bod vzplanutia najmenej 23 °C	6.1	TF2	I	6.1 +3	61 274	0	E5	P001		MP8 MP17	T14	TP2 TP27	L10CH	TU14 TU15 TE19 TE21	FL	1 (C/E)		CV1 CV13 CV28	S2 S9 S14	663	3015	BIPYRIDILUM PESTICIDE, LIQUID, TOXIC, FLAMMABLE, flash-point not less than 23 °C	
3015	BIPYRIDILOVÝ PESTICÍD, KVAPALNÝ, JEDOAVÝ, HORLAVÝ, bod vzplanutia najmenej 23 °C	6.1	TF2	II	6.1 +3	61 274	100 ml	E4	P001 IBC02		MP15	T11	TP2 TP27	L4BH	TU15 TE19	FL	2 (D/E)		CV13 CV28	S2 S9 S19	63	3015	BIPYRIDILUM PESTICIDE, LIQUID, TOXIC, FLAMMABLE, flash-point not less than 23 °C	
3015	BIPYRIDILOVÝ PESTICÍD, KVAPALNÝ, JEDOAVÝ, HORLAVÝ, bod vzplanutia najmenej 23 °C	6.1	TF2	III	6.1 +3	61 274	5 L	E1	P001 IBC03 R001		MP19	T7	TP2 TP28	L4BH	TU15 TE19	FL	2 (D/E)	V12		CV13 CV28	S2 S9	63	3015	BIPYRIDILUM PESTICIDE, LIQUID, TOXIC, FLAMMABLE, flash-point not less than 23 °C
3016	BIPYRIDILOVÝ PESTICÍD, KVAPALNÝ, JEDOAVÝ	6.1	T6	I	6.1	61 274 648	0	E5	P001		MP8 MP17	T14	TP2 TP27	L10CH	TU14 TU15 TE19 TE21	AT	1 (C/E)		CV1 CV13 CV28	S9 S14	66	3016	BIPYRIDILUM PESTICIDE, LIQUID, TOXIC	
3016	BIPYRIDILOVÝ PESTICÍD, KVAPALNÝ, JEDOAVÝ	6.1	T6	II	6.1	61 274 648	100 ml	E4	P001 IBC02		MP15	T11	TP2 TP27	L4BH	TU15 TE19	AT	2 (D/E)		CV13 CV28	S9 S19	60	3016	BIPYRIDILUM PESTICIDE, LIQUID, TOXIC	
3016	BIPYRIDILOVÝ PESTICÍD, KVAPALNÝ, JEDOAVÝ	6.1	T6	III	6.1	61 274 648	5 L	E1	P001 IBC03 LP01 R001		MP19	T7	TP2 TP28	L4BH	TU15 TE19	AT	2 (E)	V12		CV13 CV28	S9	60	3016	BIPYRIDILUM PESTICIDE, LIQUID, TOXIC
3017	ORGANOFOSFOROVÝ PESTICÍD, KVAPALNÝ, JEDOAVÝ, HORLAVÝ, bod vzplanutia najmenej 23 °C	6.1	TF2	I	6.1 +3	61 274	0	E5	P001		MP8 MP17	T14	TP2 TP27	L10CH	TU14 TU15 TE19 TE21	FL	1 (C/E)		CV1 CV13 CV28	S2 S9 S14	663	3017	ORGANOPHOSPHORUS PESTICIDE, LIQUID, TOXIC, FLAMMABLE, flash-point not less than 23 °C	
3017	ORGANOFOSFOROVÝ PESTICÍD, KVAPALNÝ, JEDOAVÝ, HORLAVÝ, bod vzplanutia najmenej 23 °C	6.1	TF2	II	6.1 +3	61 274	100 ml	E4	P001 IBC02		MP15	T11	TP2 TP27	L4BH	TU15 TE19	FL	2 (D/E)		CV13 CV28	S2 S9 S19	63	3017	ORGANOPHOSPHORUS PESTICIDE, LIQUID, TOXIC, FLAMMABLE, flash-point not less than 23 °C	
3017	ORGANOFOSFOROVÝ PESTICÍD, KVAPALNÝ, JEDOAVÝ, HORLAVÝ, bod vzplanutia najmenej 23 °C	6.1	TF2	III	6.1 +3	61 274	5 L	E1	P001 IBC03 R001		MP19	T7	TP2 TP28	L4BH	TU15 TE19	FL	2 (D/E)	V12		CV13 CV28	S2 S9	63	3017	ORGANOPHOSPHORUS PESTICIDE, LIQUID, TOXIC, FLAMMABLE, flash-point not less than 23 °C
3018	ORGANOFOSFOROVÝ PESTICÍD, KVAPALNÝ, JEDOAVÝ	6.1	T6	I	6.1	61 274 648	0	E5	P001		MP8 MP17	T14	TP2 TP27	L10CH	TU14 TU15 TE19 TE21	AT	1 (C/E)		CV1 CV13 CV28	S9 S14	66	3018	ORGANOPHOSPHORUS PESTICIDE, LIQUID, TOXIC	
3018	ORGANOFOSFOROVÝ PESTICÍD, KVAPALNÝ, JEDOAVÝ	6.1	T6	II	6.1	61 274 648	100 ml	E4	P001 IBC02		MP15	T11	TP2 TP27	L4BH	TU15 TE19	AT	2 (D/E)		CV13 CV28	S9 S19	60	3018	ORGANOPHOSPHORUS PESTICIDE, LIQUID, TOXIC	
3018	ORGANOFOSFOROVÝ PESTICÍD, KVAPALNÝ, JEDOAVÝ	6.1	T6	III	6.1	61 274 648	5 L	E1	P001 IBC03 LP01 R001		MP19	T7	TP2 TP28	L4BH	TU15 TE19	AT	2 (E)	V12		CV13 CV28	S9	60	3018	ORGANOPHOSPHORUS PESTICIDE, LIQUID, TOXIC
3019	ORGANOCINIČITÝ PESTICÍD, KVAPALNÝ, JEDOAVÝ, HORLAVÝ, bod vzplanutia najmenej 23 °C	6.1	TF2	I	6.1 +3	61 274	0	E5	P001		MP8 MP17	T14	TP2 TP27	L10CH	TU14 TU15 TE19 TE21	FL	1 (C/E)		CV1 CV13 CV28	S2 S9 S14	663	3019	ORGANOTIN PESTICIDE, LIQUID, TOXIC, FLAMMABLE, flash-point not less than 23 °C	
3019	ORGANOCINIČITÝ PESTICÍD, KVAPALNÝ, JEDOAVÝ, HORLAVÝ, bod vzplanutia najmenej 23 °C	6.1	TF2	II	6.1 +3	61 274	100 ml	E4	P001 IBC02		MP15	T11	TP2 TP27	L4BH	TU15 TE19	FL	2 (D/E)		CV13 CV28	S2 S9 S19	63	3019	ORGANOTIN PESTICIDE, LIQUID, TOXIC, FLAMMABLE, flash-point not less than 23 °C	

UN číslo	Pomenovanie a opis veci	Trieda	Klasifikačný kód	Obalová skupina	Bezpečnostné značky	Osobitné ustanovenia	Obmedzené a vyňaté množstvá		Obal			Prenosné cisterny a vyňaté množstvá na prepravu vo voľne loženom stave		ADR cisterna		Vozidlo na prepravu v cisternách	Dopravná kategória (Kód obmedzujúci tunel)	Osobitné ustanovenia na prepravu				Id. číslo nebezpečnosti	UN číslo	Pomenovanie a opis veci
							3.4	3.5.1.2	Obalové inštrukcie	Osobitné podmienky balenia	Ustanovenia na zmiešané balenie	Inštrukcie	Osobitné ustanovenia	Kód cisterny	Osobitné ustanovenia			Preprava kusov	Preprava vo voľne loženom stave	Nakládká, vykládka a manipulácia	Prevádzka			
(1)	(2)	(3a)	(3b)	(4)	(5)	(6)	(7a)	(7b)	(8)	(9a)	(9b)	(10)	(11)	(12)	(13)	(14)	(15)	(16)	(17)	(18)	(19)	(20)	(1)	(2)
3019	ORGANOCINIČITÝ PESTICÍD, KVAPALNÝ, JEDOVATÝ, HORĽAVÝ, bod vzplanutia najmenej 23 °C	6.1	TF2	III	6.1 +3	61 274	5 L	E1	P001 IBC03 R001		MP19	T7	TP2 TP28	L4BH	TU15 TE19	FL	2 (D/E)	V12		CV13 CV28	S2 S9	63	3019	ORGANOTIN PESTICIDE, LIQUID, TOXIC, FLAMMABLE, flash-point not less than 23 °C
3020	ORGANOCINIČITÝ PESTICÍD, KVAPALNÝ, JEDOVATÝ	6.1	T6	I	6.1	61 274 648	0	E5	P001		MP8 MP17	T14	TP2 TP27	L10CH	TU14 TU15 TE19 TE21	AT	1 (C/E)		CV1 CV13 CV28	S9 S14	66	3020	ORGANOTIN PESTICIDE, LIQUID, TOXIC	
3020	ORGANOCINIČITÝ PESTICÍD, KVAPALNÝ, JEDOVATÝ	6.1	T6	II	6.1	61 274 648	100 ml	E4	P001 IBC02		MP15	T11	TP2 TP27	L4BH	TU15 TE19	AT	2 (D/E)		CV13 CV28	S9 S19	60	3020	ORGANOTIN PESTICIDE, LIQUID, TOXIC	
3020	ORGANOCINIČITÝ PESTICÍD, KVAPALNÝ, JEDOVATÝ	6.1	T6	III	6.1	61 274 648	5 L	E1	P001 IBC03 LP01 R001		MP19	T7	TP2 TP28	L4BH	TU15 TE19	AT	2 (E)	V12		CV13 CV28	S9	60	3020	ORGANOTIN PESTICIDE, LIQUID, TOXIC
3021	PESTICÍD KVAPALNÝ, HORĽAVÝ, JEDOVATÝ, I. N., bod vzplanutia pod 23 °C	3	FT2	I	3 +6.1	61 274	0	E0	P001		MP7 MP17	T14	TP2 TP27	L10CH	TU14 TU15 TE21	FL	1 (C/E)		CV13 CV28	S2 S22	336	3021	PESTICIDE, LIQUID, FLAMMABLE, TOXIC, N.O.S., flash-point less than 23 °C	
3021	PESTICÍD KVAPALNÝ, HORĽAVÝ, JEDOVATÝ, I. N., bod vzplanutia pod 23 °C	3	FT2	II	3 +6.1	61 274	1 L	E2	P001 IBC02 R001		MP19	T11	TP2 TP27	L4BH	TU15	FL	2 (D/E)		CV13 CV28	S2 S22	336	3021	PESTICIDE, LIQUID, FLAMMABLE, TOXIC, N.O.S., flash-point less than 23 °C	
3022	1,2-BUTYLÉNOXID, STABILIZOVANÝ	3	F1	II	3	386	1 L	E2	P001 IBC02 R001		MP19	T4	TP1	LGBF		FL	2 (D/E)	V8			S2 S4 S20	339	3022	1,2-BUTYLENE OXIDE, STABILIZED
3023	2-METYL-2-HEPTANTHOL	6.1	TF1	I	6.1 +3	354	0	E0	P602		MP8 MP17	T20	TP2	L10CH	TU14 TU15 TE19 TE21	FL	1 (C/D)		CV1 CV13 CV28	S2 S9 S14	663	3023	2-METHYL-2-HEPTANETHIOL	
3024	PESTICÍD, KUMARÍNOVÝ DERIVÁT, KVAPALNÝ, HORĽAVÝ, JEDOVATÝ, bod vzplanutia menej ako 23 °C	3	FT2	I	3 +6.1	61 274	0	E0	P001		MP7 MP17	T14	TP2 TP27	L10CH	TU14 TU15 TE21	FL	1 (C/E)		CV13 CV28	S2 S22	336	3024	COUMARIN DERIVATIVE PESTICIDE, LIQUID, FLAMMABLE, TOXIC, flash-point less than 23 °C	
3024	PESTICÍD, KUMARÍNOVÝ DERIVÁT, KVAPALNÝ, HORĽAVÝ, JEDOVATÝ, bod vzplanutia menej ako 23 °C	3	FT2	II	3 +6.1	61 274	1 L	E2	P001 IBC02 R001		MP19	T11	TP2 TP27	L4BH	TU15	FL	2 (D/E)		CV13 CV28	S2 S22	336	3024	COUMARIN DERIVATIVE PESTICIDE, LIQUID, FLAMMABLE, TOXIC, flash-point less than 23 °C	
3025	PESTICÍD, KUMARÍNOVÝ DERIVÁT, KVAPALNÝ, JEDOVATÝ, HORĽAVÝ, bod vzplanutia najmenej 23 °C	6.1	TF2	I	6.1 +3	61 274	0	E5	P001		MP8 MP17	T14	TP2 TP27	L10CH	TU14 TU15 TE19 TE21	FL	1 (C/E)		CV1 CV13 CV28	S2 S9 S14	663	3025	COUMARIN DERIVATIVE PESTICIDE, LIQUID, TOXIC, FLAMMABLE, flash-point not less than 23 °C	
3025	PESTICÍD, KUMARÍNOVÝ DERIVÁT, KVAPALNÝ, JEDOVATÝ, HORĽAVÝ, bod vzplanutia najmenej 23 °C	6.1	TF2	II	6.1 +3	61 274	100 ml	E4	P001 IBC02		MP15	T11	TP2 TP27	L4BH	TU15 TE19	FL	2 (D/E)		CV13 CV28	S2 S9 S19	63	3025	COUMARIN DERIVATIVE PESTICIDE, LIQUID, TOXIC, FLAMMABLE, flash-point not less than 23 °C	
3025	PESTICÍD, KUMARÍNOVÝ DERIVÁT, KVAPALNÝ, JEDOVATÝ, HORĽAVÝ, bod vzplanutia najmenej 23 °C	6.1	TF2	III	6.1 +3	61 274	5 L	E1	P001 IBC03 R001		MP19	T7	TP1 TP28	L4BH	TU15 TE19	FL	2 (D/E)	V12		CV13 CV28	S2 S9	63	3025	COUMARIN DERIVATIVE PESTICIDE, LIQUID, TOXIC, FLAMMABLE, flash-point not less than 23 °C
3026	PESTICÍD, KUMARÍNOVÝ DERIVÁT, KVAPALNÝ, JEDOVATÝ	6.1	T6	I	6.1	61 274 648	0	E5	P001		MP8 MP17	T14	TP2 TP27	L10CH	TU14 TU15 TE19 TE21	AT	1 (C/E)		CV1 CV13 CV28	S9 S14	66	3026	COUMARIN DERIVATIVE PESTICIDE, LIQUID, TOXIC	
3026	PESTICÍD, KUMARÍNOVÝ DERIVÁT, KVAPALNÝ, JEDOVATÝ	6.1	T6	II	6.1	61 274 648	100 ml	E4	P001 IBC02		MP15	T11	TP2 TP27	L4BH	TU15 TE19	AT	2 (D/E)		CV13 CV28	S9 S19	60	3026	COUMARIN DERIVATIVE PESTICIDE, LIQUID, TOXIC	
3026	PESTICÍD, KUMARÍNOVÝ DERIVÁT, KVAPALNÝ, JEDOVATÝ	6.1	T6	III	6.1	61 274 648	5 L	E1	P001 IBC03 LP01 R001		MP19	T7	TP1 TP28	L4BH	TU15 TE19	AT	2 (E)	V12		CV13 CV28	S9	60	3026	COUMARIN DERIVATIVE PESTICIDE, LIQUID, TOXIC

UN číslo	Pomenovanie a opis veci	Trieda	Klasifikačný kód	Obalová skupina	Bezpečnostné značky	Osobitné ustanovenia	Obmedzené a vyňaté množstvá		Obal			Prenosné cisterny a kontajnery na prepravu vo voľne loženom stave		ADR cisterna		Vozidlo na prepravu v cisternách	Dopravná kategória (Kód obmedzujúci tunel)	Osobitné ustanovenia na prepravu				Id. číslo nebezpečnosti	UN číslo	Pomenovanie a opis veci
							3.4	3.5.1.2	Obalové inštrukcie	Osobitné podmienky balenia	Ustanovenia na zmiešané balenie	Inštrukcie	Osobitné ustanovenia	Kód cisterny	Osobitné ustanovenia			Preprava kusov	Preprava vo voľne loženom stave	Nakládka, vykládka a manipulácia	Prevádzka			
(1)	(2)	(3a)	(3b)	(4)	(5)	(6)	(7a)	(7b)	(8)	(9a)	(9b)	(10)	(11)	(12)	(13)	(14)	(15)	(16)	(17)	(18)	(19)	(20)	(1)	(2)
3027	PESTICÍD, KUMARÍNOVÝ DERIVÁT, TUHÝ, JEDOVATÝ	6.1	T7	I	6.1	61 274 648	0	E5	P002 IBC07		MP18	T6	TP33	S10AH L10CH	TU14 TU15 TE19 TE21	AT	1 (C/E)	V10		CV1 CV13 CV28	S9 S14	66	3027	COUMARIN DERIVATIVE PESTICIDE, SOLID, TOXIC
3027	PESTICÍD, KUMARÍNOVÝ DERIVÁT, TUHÝ, JEDOVATÝ	6.1	T7	II	6.1	61 274 648	500 g	E4	P002 IBC08	B4	MP10	T3	TP33	SGAH L4BH	TU15 TE19	AT	2 (D/E)	V11		CV13 CV28	S9 S19	60	3027	COUMARIN DERIVATIVE PESTICIDE, SOLID, TOXIC
3027	PESTICÍD, KUMARÍNOVÝ DERIVÁT, TUHÝ, JEDOVATÝ	6.1	T7	III	6.1	61 274 648	5 kg	E1	P002 IBC08 LP02 R001	B3	MP10	T1	TP33	SGAH L4BH	TU15 TE19	AT	2 (E)		VC1 VC2 AP7	CV13 CV28	S9	60	3027	COUMARIN DERIVATIVE PESTICIDE, SOLID, TOXIC
3028	BATÉRIE, SUCHÉ, OBSAHUJÚCE TUHÝ HYDROXID DRASELNÝ, elektrická akumulácia	8	C11		8	295 304 598	2 kg	E0	P801								3 (E)		VC1 VC2 AP8			80	3028	BATTERIES, DRY, CONTAINING POTASSIUM HYDROXIDE SOLID, electric storage
3048	PESTICÍD FOSFIDU HLINIKA	6.1	T7	I	6.1	153 648	0	E0	P002 IBC07		MP18	T6	TP33	S10AH	TU15 TE19	AT	1 (C/E)	V10		CV1 CV13 CV28	S9 S14	642	3048	ALUMINIUM PHOSPHIDE PESTICIDE
3054	CYKLOHEXYL-MERKAPTÁN	3	F1	III	3		5 L	E1	P001 IBC03 LP01 R001		MP19	T2	TP1	LGBF		FL	3 (D/E)	V12			S2	30	3054	CYCLOHEXYL MERCAPTAN
3055	2-(2-AMINOETOXY) ETANOL	8	C7	III	8		5 L	E1	P001 IBC03 LP01 R001		MP19	T4	TP1	L4BN		AT	3 (E)	V12				80	3055	2-(2-AMINOETHOXY) ETHANOL
3056	n-HEPTALDEHYD	3	F1	III	3		5 L	E1	P001 IBC03 LP01 R001		MP19	T2	TP1	LGBF		FL	3 (D/E)	V12			S2	30	3056	n-HEPTALDEHYDE
3057	TRIFLUÓRACETYL-CHLORID	2	2TC		2.3 +8		0	E0	P200		MP9	T50	TP21	PxBH(M)	TA4 TT9	AT	1 (C/D)			CV9 CV10 CV36	S14	268	3057	TRIFLUOROACETYL CHLORIDE
3064	ROZTOK NITROGLYCERÍNU V ALKOHOLE s viac ako 1 %, ale najviac 5 % nitroglycerínu	3	D	II	3	359	0	E0	P300		MP2						2 (B)				S2 S14		3064	NITROGLYCERIN, SOLUTION IN ALCOHOL with more than 1 % but not more than 5 % nitroglycerin
3065	ALKOHOLICKÉ NÁPOJE s viac ako 70 % objemu alkoholu	3	F1	II	3		5 L	E2	P001 IBC02 R001	PP2	MP19	T4	TP1	LGBF		FL	2 (D/E)				S2 S20	33	3065	ALCOHOLIC BEVERAGES, with more than 70 % alcohol by volume
3065	ALKOHOLICKÉ NÁPOJE s viac ako 24 %, ale najviac 70 % objemu alkoholu	3	F1	III	3	144 145 247	5 L	E1	P001 IBC03 R001	PP2	MP19	T2	TP1	LGBF		FL	3 (D/E)	V12			S2	30	3065	ALCOHOLIC BEVERAGES, with more than 24 % but not more than 70 % alcohol by volume
3066	FARBA (vrátane náterovej farby, laku, emailu, moridla, šelaku, fermeže, politúry, kvapalného laku a kvapalného náterového tmelu) alebo FARBE PRÍBUZNÝ MATERIÁL (vrátane farbu riediacich a redukčných zložiek)	8	C9	II	8	163 367	1 L	E2	P001 IBC02		MP15	T7	TP2 TP28	L4BN		AT	2 (E)					80	3066	PAINT (including paint, lacquer, enamel, stain, shellac, varnish, polish, liquid filler and liquid lacquer base) or PAINT RELATED MATERIAL (including paint thinning and reducing compound)
3066	FARBA (vrátane náterovej farby, laku, emailu, moridla, šelaku, fermeže, politúry, kvapalného laku a kvapalného náterového tmelu) alebo FARBE PRÍBUZNÝ MATERIÁL (vrátane farbu riediacich a redukčných zložiek)	8	C9	III	8	163 367	5 L	E1	P001 IBC03 R001		MP19	T4	TP1 TP29	L4BN		AT	3 (E)	V12				80	3066	PAINT (including paint, lacquer, enamel, stain, shellac, varnish, polish, liquid filler and liquid lacquer base) or PAINT RELATED MATERIAL (including paint thinning and reducing compound)

UN číslo	Pomenovanie a opis veci	Trieda	Klasifikačný kód	Obalová skupina	Bezpečnostná značka	Osobitné ustanovenia	Obmedzené a vyňaté množstvá		Obal			Prenosné cisterny a kontajnery na prepravu vo voľne loženom stave		ADR cisterna		Vozidlo na prepravu v cisternách	Dopravná kategória (Kód obmedzujúci tunel)	Osobitné ustanovenia na prepravu				Id. číslo nebezpečnosti	UN číslo	Pomenovanie a opis veci
							3.4	3.5.1.2	Obalové inštrukcie	Osobitné podmienky balenia	Ustanovenia na zmiešané balenie	Inštrukcie	Osobitné ustanovenia	Kód cisterny	Osobitné ustanovenia			Preprava kusov	Preprava vo voľne loženom stave	Nakládka, vykládka a manipulácia	Prevádzka			
(1)	(2)	(3a)	(3b)	(4)	(5)	(6)	(7a)	(7b)	(8)	(9a)	(9b)	(10)	(11)	(12)	(13)	(14)	(15)	(16)	(17)	(18)	(19)	(20)	(1)	(2)
3070	ZMES ETYLÉNOXIDU A DICHLÓR-DIFLUÓRMETÁNU najviac s 12,5 % etylénoxidu	2	2A	2.1.1.3	5.2.2	3.3	3.4	3.5.1.2	P200		MP9	(M) T50		PxBN(M)	TA4 TT9	AT	3 (C/E)			CV9 CV10 CV36		20	3070	ETHYLENE OXIDE AND DICHLORODIFLUOROMETHANE MIXTURE with not more than 12.5 % ethylene oxide
3071	MERKAPTÁNY, KVAPALNÉ, JEDOVATÉ, HORLAVÉ, I. N. alebo ZMES MERKAPTÁNU, KVAPALNÁ, JEDOVATÁ, HORLAVÁ, I. N.	6.1	TF1	II	6.1 +3	274	100 ml	E4	P001 IBC02		MP15	T11 TP2 TP27		L4BH TU15 TE19	FL	2 (D/E)			CV13 CV28	S2 S9 S19	63	3071	MERCAPTANS, LIQUID, TOXIC, FLAMMABLE, N.O.S. or MERCAPTAN MIXTURE, LIQUID, TOXIC, FLAMMABLE, N.O.S.	
3072	PROSTRIEDKY NA ZÁCHRANU ŽIVOTA NESAMONAFUKOVACIE obsahujúce nebezpečné veci ako vybavenie	9	M5		9	296 635	0	E0	P905								3 (E)					3072	LIFE-SAVING APPLIANCES NOT SELF-INFLATING containing dangerous goods as equipment	
3073	VINYLPYRIDÍNY, STABILIZOVANÉ	6.1	TPC	II	6.1 +3 +8	386	100 ml	E4	P001 IBC01		MP15	T7 TP2		L4BH TU15 TE19	FL	2 (D/E)	V8		CV13 CV28	S2 S4 S9 S19	638	3073	VINYLPYRIDINES, STABILIZED	
3077	LÁTKA NEBEZPEČNÁ PRE ŽIVOTNÉ PROSTREDIE, TUHÁ, I. N.	9	M7	III	9	274 335 375 601	5 kg	E1	P002 IBC08 LP02 R001	PP12 B3	MP10	T1 BK1 BK2 BK3	TP33	SGAV LGBV	AT	3 (-)	V13	VC1 VC2	CV13		90	3077	ENVIRONMENTALLY HAZARDOUS SUBSTANCE, SOLID, N.O.S.	
3078	CÉR, triesky alebo hrubozrnný prášok	4.3	W2	II	4.3	550	500 g	E2	P410 IBC07		MP14	T3 TP33	SGAN		AT	2 (D/E)	V1		CV23		423	3078	CERIUM, turnings or gritty powder	
3079	METAKRYLONITRIL, STABILIZOVANÝ	6.1	TF1	I	6.1 +3	354 386	0	E0	P602		MP8 MP17	T20 TP2		L10CH TU14 TU15 TE19 TE21	FL	1 (C/D)	V8		CV1 CV13 CV28	S2 S4 S9 S14	663	3079	METHACRYLONITRILE, STABILIZED	
3080	IZOKYANÁTY, JEDOVATÉ HORLAVÉ, I. N. alebo IZOKYANÁTOVÝ ROZTOK, JEDOVATÝ, HORLAVÝ, I. N.	6.1	TF1	II	6.1 +3	274 551	100 ml	E4	P001 IBC02		MP15	T11 TP2 TP27		L4BH TU15 TE19	FL	2 (D/E)			CV13 CV28	S2 S9 S19	63	3080	ISOCYANATES, TOXIC, FLAMMABLE, N.O.S. or ISOCYANATE SOLUTION, TOXIC, FLAMMABLE, N.O.S.	
3082	LÁTKA NEBEZPEČNÁ PRE ŽIVOTNÉ PROSTREDIE, KVAPALNÁ, I. N.	9	M6	III	9	274 335 375 601	5 L	E1	P001 IBC03 LP01 R001	PP1	MP19	T4 TP1 TP29	LGBV		AT	3 (-)	V12		CV13		90	3082	ENVIRONMENTALLY HAZARDOUS SUBSTANCE, LIQUID, N.O.S.	
3083	FLUORID PERCHLORYLU	2	2TO		2.3 +5.1		0	E0	P200		MP9	(M)		PxBH(M) TA4 TT9	AT	1 (C/D)			CV9 CV10 CV36	S14	265	3083	PERCHLORYL FLUORIDE	
3084	LÁTKA TUHÁ, ŽIERAVÁ, OKYSLIČOVACIA, I. N.	8	CO2	I	8 +5.1	274	0	E0	P002		MP18	T6 TP33	S10AN L10BH		AT	1 (E)			CV24	S14	885	3084	CORROSIVE SOLID, OXIDIZING, N.O.S.	
3084	LÁTKA TUHÁ, ŽIERAVÁ, OKYSLIČOVACIA, I. N.	8	CO2	II	8 +5.1	274	1 kg	E2	P002 IBC06		MP10	T3 TP33	SGAN L4BN		AT	2 (E)	V11		CV24		85	3084	CORROSIVE SOLID, OXIDIZING, N.O.S.	
3085	LÁTKA TUHÁ, OKYSLIČOVACIA, ŽIERAVÁ, I. N.	5.1	OC2	I	5.1 +8	274	0	E0	P503		MP2						1 (E)		CV24	S20		3085	OXIDIZING SOLID, CORROSIVE, N.O.S.	
3085	LÁTKA TUHÁ, OKYSLIČOVACIA, ŽIERAVÁ, I. N.	5.1	OC2	II	5.1 +8	274	1 kg	E2	P002 IBC06		MP2	T3 TP33	SGAN	TU3	AT	2 (E)	V11		CV24		58	3085	OXIDIZING SOLID, CORROSIVE, N.O.S.	
3085	LÁTKA TUHÁ, OKYSLIČOVACIA, ŽIERAVÁ, I. N.	5.1	OC2	III	5.1 +8	274	5 kg	E1	P002 IBC08 R001	B3	MP2	T1 TP33	SGAN	TU3	AT	3 (E)			CV24		58	3085	OXIDIZING SOLID, CORROSIVE, N.O.S.	
3086	LÁTKA TUHÁ, JEDOVATÁ, OKYSLIČOVACIA, I. N.	6.1	TO2	I	6.1 +5.1	274	0	E5	P002		MP18	T6 TP33	S10AH L10CH	TU14 TU15 TE19 TE21	AT	1 (C/E)			CV1 CV13 CV28	S9 S14	665	3086	TOXIC SOLID, OXIDIZING, N.O.S.	
3086	LÁTKA TUHÁ, JEDOVATÁ, OKYSLIČOVACIA, I. N.	6.1	TO2	II	6.1 +5.1	274	500 g	E4	P002 IBC06		MP10	T3 TP33	SGAH L4BH	TU15 TE19	AT	2 (D/E)	V11		CV13 CV28	S9 S19	65	3086	TOXIC SOLID, OXIDIZING, N.O.S.	

UN číslo	Pomenovanie a opis veci	Trieda	Klasifikačný kód	Obalová skupina	Bezpečnostné značky	Osobitné ustanovenia	Obmedzené a vyňaté množstvá		Obal			Prenosné cisterny a kontajnery na prepravu vo voľne loženom stave		ADR cisterna		Vozidlo na prepravu v cisternách	Dopravná kategória (Kód obmedzujúci tunel)	Osobitné ustanovenia na prepravu				Id. číslo nebezpečnosti	UN číslo	Pomenovanie a opis veci	
							3.4	3.5.1.2	Obalové inštrukcie	Osobitné podmienky balenia	Ustanovenia na zmiešané balenie	Inštrukcie	Osobitné ustanovenia	Kód cisterny	Osobitné ustanovenia			Preprava kusov	Preprava vo voľne loženom stave	Nakládka, vykládka a manipulácia	Prevádzka				
(1)	(2)	(3a)	(3b)	(4)	(5)	(6)	(7a)	(7b)	(8)	(9a)	(9b)	(10)	(11)	(12)	(13)	(14)	(15)	(16)	(17)	(18)	(19)	(20)	(1)	(2)	
3087	LÁTKA TUHÁ, OKYSLIČOVACIA, JEDOVATÁ, I. N.	5.1	OT2	I	5.1 +6.1	274	0	E0	P503		MP2						1 (E)			CV24 CV28	S20		3087	OXIDIZING SOLID, TOXIC, N.O.S.	
3087	LÁTKA TUHÁ, OKYSLIČOVACIA, JEDOVATÁ, I. N.	5.1	OT2	II	5.1 +6.1	274	1 kg	E2	P002 IBC06		MP2	T3	TP33	SGAN	TU3	AT	2 (E)	V11		CV24 CV28		56	3087	OXIDIZING SOLID, TOXIC, N.O.S.	
3087	LÁTKA TUHÁ, OKYSLIČOVACIA, JEDOVATÁ, I. N.	5.1	OT2	III	5.1 +6.1	274	5 kg	E1	P002 IBC08 R001	B3	MP2	T1	TP33	SGAN	TU3	AT	3 (E)			CV24 CV28		56	3087	OXIDIZING SOLID, TOXIC, N.O.S.	
3088	LÁTKA TUHÁ, SCHOPNÁ SAMOOHREVVU, ORGANICKÁ, I. N.	4.2	S2	II	4.2	274	0	E2	P410 IBC06		MP14	T3	TP33	SGAV		AT	2 (D/E)	V1				40	3088	SELF-HEATING SOLID, ORGANIC, N.O.S.	
3088	LÁTKA TUHÁ, SCHOPNÁ SAMOOHREVVU, ORGANICKÁ, I. N.	4.2	S2	III	4.2	274 665	0	E1	P002 IBC08 LP02 R001	B3	MP14	T1	TP33	SGAV		AT	3 (E)	V1				40	3088	SELF-HEATING SOLID, ORGANIC, N.O.S.	
3089	PRÁŠOK KOVOVÝ, HOREAVÝ, I. N.	4.1	F3	II	4.1	552	1 kg	E2	P002 IBC08	B4	MP11	T3	TP33	SGAN		AT	2 (E)	V11				40	3089	METAL POWDER, FLAMMABLE, N.O.S.	
3089	PRÁŠOK KOVOVÝ, HOREAVÝ, I. N.	4.1	F3	III	4.1	552	5 kg	E1	P002 IBC08 R001	B4	MP11	T1	TP33	SGAV		AT	3 (E)	V11	VC1 VC2			40	3089	METAL POWDER, FLAMMABLE, N.O.S.	
3090	LÍTIOVO-KOVOVÉ BATÉRIE (vrátane batérií z lítiových zliatin)	9	M4		9A	188 230 310 376 377 387 636	0	E0	P903 P908 P909 P910 P911 LP903 LP904 LP905 LP906								2 (E)						3090	LITHIUM METAL BATTERIES (including lithium alloy batteries)	
3091	LÍTIOVO-KOVOVÉ BATÉRIE NACHÁDZAJÚCE SA V ZARIADENÍ alebo LÍTIOVO-KOVOVÉ BATÉRIE ZABALENÉ SO ZARIADENÍM (vrátane batérií z lítiových zliatin)	9	M4		9A	188 230 310 360 376 377 387 390 670	0	E0	P903 P908 P909 P910 P911 LP903 LP904 LP905 LP906								2 (E)							3091	LITHIUM METAL BATTERIES CONTAINED IN EQUIPMENT or LITHIUM METAL BATTERIES PACKED WITH EQUIPMENT (including lithium alloy batteries)
3092	1-METOXY-2-PROPANOL	3	F1	III	3		5 L	E1	P001 IBC03 LP01 R001		MP19	T2	TP1	LGBF		FL	3 (D/E)	V12			S2	30	3092	1-METHOXY-2-PROPANOL	
3093	LÁTKA KVAPALNÁ ŽIERAVÁ, OKYSLIČOVACIA, I. N.	8	CO1	I	8 +5.1	274	0	E0	P001		MP8 MP17			L10BH		AT	1 (E)			CV24	S14	885	3093	CORROSIVE LIQUID, OXIDIZING, N.O.S.	
3093	LÁTKA KVAPALNÁ ŽIERAVÁ, OKYSLIČOVACIA, I. N.	8	CO1	II	8 +5.1	274	1 L	E2	P001 IBC02		MP15			L4BN		AT	2 (E)			CV24		85	3093	CORROSIVE LIQUID, OXIDIZING, N.O.S.	
3094	LÁTKA KVAPALNÁ ŽIERAVÁ, REAGUJÚCA S VODOU, I. N.	8	CW1	I	8 +4.3	274	0	E0	P001		MP8 MP17			L10BH		AT	1 (D/E)				S14	823	3094	CORROSIVE LIQUID, WATER-REACTIVE, N.O.S.	
3094	LÁTKA KVAPALNÁ ŽIERAVÁ, REAGUJÚCA S VODOU, I. N.	8	CW1	II	8 +4.3	274	1 L	E2	P001		MP15			L4BN		AT	2 (E)					823	3094	CORROSIVE LIQUID, WATER-REACTIVE, N.O.S.	
3095	LÁTKA TUHÁ ŽIERAVÁ, SCHOPNÁ SAMOOHREVVU, I. N.	8	CS2	I	8 +4.2	274	0	E0	P002		MP18	T6	TP33	S10AN		AT	1 (E)				S14	884	3095	CORROSIVE SOLID, SELF-HEATING, N.O.S.	
3095	LÁTKA TUHÁ ŽIERAVÁ, SCHOPNÁ SAMOOHREVVU, I. N.	8	CS2	II	8 +4.2	274	1 kg	E2	P002 IBC06		MP10	T3	TP33	SGAN		AT	2 (E)	V11				84	3095	CORROSIVE SOLID, SELF-HEATING, N.O.S.	
3096	LÁTKA TUHÁ ŽIERAVÁ, REAGUJÚCA S VODOU, I. N.	8	CW2	I	8 +4.3	274	0	E0	P002		MP18	T6	TP33	S10AN L10BH		AT	1 (E)				S14	842	3096	CORROSIVE SOLID, WATER-REACTIVE, N.O.S.	

UN číslo	Pomenovanie a opis veci	Trieda	Klasifikačný kód	Obalová skupina	Bezpečnostné značky	Osobitné ustanovenia	Obmedzené a vyňaté množstvá		Obal			Prenosné cisterny a kontajnery na prepravu vo voľne loženom stave		ADR cisterna		Vozidlo na prepravu v cisternách	Dopravná kategória (Kód obmedzujúci tunel)	Osobitné ustanovenia na prepravu				Id. číslo nebezpečnosti	UN číslo	Pomenovanie a opis veci	
							3.4	3.5.1.2	Obalové inštrukcie	Osobitné podmienky balenia	Ustanovenia na zmiešané balenie	Inštrukcie	Osobitné ustanovenia	Kód cisterny	Osobitné ustanovenia			Preprava kusov	Preprava vo voľne loženom stave	Nakládka, vykládka a manipulácia	Prevádzka				
(1)	(2)	(3a)	(3b)	(4)	(5)	(6)	(7a)	(7b)	(8)	(9a)	(9b)	(10)	(11)	(12)	(13)	(14)	(15)	(16)	(17)	(18)	(19)	(20)	(1)	(2)	
	3.1.2	2.2	2.2	2.1.1.3	5.2.2	3.3	3.4	3.5.1.2	4.1.4	4.1.4	4.1.10	4.2.5.2 7.3.2	4.2.5.3	4.3	4.3.5, 6.8.4	9.1.1.2	1.1.3.6 (8.6)	7.2.4	7.3.3	7.5.11	8.5	5.3.2.3		3.1.2	
3096	LÁTKA TUHÁ ŽIERAVÁ, REAGUJÚCA S VODOU, I. N.	8	CW2	II	8 +4.3	274	1 kg	E2	P002 IBC06		MP10	T3	TP33	SGAN L4BN		AT	2 (E)	V11				842	3096	CORROSIVE SOLID, WATER-REACTIVE, N.O.S.	
3097	LÁTKA TUHÁ HORľAVÁ, OKYSLIČOVACIA, I. N.	4.1	FO	PREPRAVA JE ZAKÁZANÁ										PREPRAVA JE ZAKÁZANÁ										3097	FLAMMABLE SOLID, OXIDIZING, N.O.S.
3098	LÁTKA KVAPALNÁ OKYSLIČOVACIA, ŽIERAVÁ, I. N.	5.1	OC1	I	5.1 +8	274	0	E0	P502		MP2						1 (E)			CV24	S20		3098	OXIDIZING LIQUID, CORROSIVE, N.O.S.	
3098	LÁTKA KVAPALNÁ OKYSLIČOVACIA, ŽIERAVÁ, I. N.	5.1	OC1	II	5.1 +8	274	1 L	E2	P504 IBC01		MP2						2 (E)			CV24			3098	OXIDIZING LIQUID, CORROSIVE, N.O.S.	
3098	LÁTKA KVAPALNÁ OKYSLIČOVACIA, ŽIERAVÁ, I. N.	5.1	OC1	III	5.1 +8	274	5 L	E1	P504 IBC02 R001		MP2						3 (E)			CV24			3098	OXIDIZING LIQUID, CORROSIVE, N.O.S.	
3099	LÁTKA KVAPALNÁ OKYSLIČOVACIA, JEDOVATÁ, I. N.	5.1	OT1	I	5.1 +6.1	274	0	E0	P502		MP2						1 (E)			CV24 CV28	S20		3099	OXIDIZING LIQUID, TOXIC, N.O.S.	
3099	LÁTKA KVAPALNÁ OKYSLIČOVACIA, JEDOVATÁ, I. N.	5.1	OT1	II	5.1 +6.1	274	1 L	E2	P504 IBC01		MP2						2 (E)			CV24 CV28			3099	OXIDIZING LIQUID, TOXIC, N.O.S.	
3099	LÁTKA KVAPALNÁ OKYSLIČOVACIA, JEDOVATÁ, I. N.	5.1	OT1	III	5.1 +6.1	274	5 L	E1	P504 IBC02 R001		MP2						3 (E)			CV24 CV28			3099	OXIDIZING LIQUID, TOXIC, N.O.S.	
3100	LÁTKA TUHÁ OKYSLIČOVACIA, SCHOPNÁ SAMOOHREVVU, I. N.	5.1	OS	PREPRAVA JE ZAKÁZANÁ										PREPRAVA JE ZAKÁZANÁ										3100	OXIDIZING SOLID, SELF-HEATING, N.O.S.
3101	ORGANICKÝ PEROXID TYPU B, KVAPALNÝ	5.2	P1		5.2 +1	122 181 274	25 ml	E0	P520		MP4						1 (B)	V1 V5		CV15 CV20 CV22 CV24	S9 S17		3101	ORGANIC PEROXIDE TYPE B, LIQUID	
3102	ORGANICKÝ PEROXID TYPU B, TUHÝ	5.2	P1		5.2 +1	122 181 274	100 g	E0	P520		MP4						1 (B)	V1 V5		CV15 CV20 CV22 CV24	S9 S17		3102	ORGANIC PEROXIDE TYPE B, SOLID	
3103	ORGANICKÝ PEROXID TYPU C, KVAPALNÝ	5.2	P1		5.2	122 274	25 ml	E0	P520		MP4						1 (D)	V1		CV15 CV20 CV22 CV24	S8 S18		3103	ORGANIC PEROXIDE TYPE C, LIQUID	
3104	ORGANICKÝ PEROXID TYPU C, TUHÝ	5.2	P1		5.2	122 274	100 g	E0	P520		MP4						1 (D)	V1		CV15 CV20 CV22 CV24	S8 S18		3104	ORGANIC PEROXIDE TYPE C, SOLID	
3105	ORGANICKÝ PEROXID TYPU D, KVAPALNÝ	5.2	P1		5.2	122 274	125 ml	E0	P520		MP4						2 (D)	V1		CV15 CV22 CV24	S19		3105	ORGANIC PEROXIDE TYPE D, LIQUID	
3106	ORGANICKÝ PEROXID TYPU D, TUHÝ	5.2	P1		5.2	122 274	500 g	E0	P520		MP4						2 (D)	V1		CV15 CV22 CV24	S19		3106	ORGANIC PEROXIDE TYPE D, SOLID	
3107	ORGANICKÝ PEROXID TYPU E, KVAPALNÝ	5.2	P1		5.2	122 274	125 ml	E0	P520		MP4						2 (D)	V1		CV15 CV22 CV24			3107	ORGANIC PEROXIDE TYPE E, LIQUID	
3108	ORGANICKÝ PEROXID TYPU E, TUHÝ	5.2	P1		5.2	122 274	500 g	E0	P520		MP4						2 (D)	V1		CV15 CV22 CV24			3108	ORGANIC PEROXIDE TYPE E, SOLID	
3109	ORGANICKÝ PEROXID TYPU F, KVAPALNÝ	5.2	P1		5.2	122 274	125 ml	E0	P520 IBC520		MP4	T23		L4BN(+)	TU3 TU13 TU30 TE12 TA2 TM4	AT	2 (D)	V1		CV15 CV22 CV24		539	3109	ORGANIC PEROXIDE TYPE F, LIQUID	

UN číslo	Pomenovanie a opis veci	Trieda	Klasifikačný kód	Obalová skupina	Bezpečnostné značky	Osobitné ustanovenia	Obmedzené a vyňaté množstvá		Obal			Prenosné cisterny a kontajnery na prepravu vo voľne loženom stave		ADR cisterna		Vozidlo na prepravu v cisternách	Dopravná kategória (Kód obmedzujúci tunel)	Osobitné ustanovenia na prepravu				Id. číslo nebezpečnosti	UN číslo	Pomenovanie a opis veci	
							3.4	3.5.1.2	Obalové inštrukcie	Osobitné podmienky balenia	Ustanovenia na zmiešané balenie	Inštrukcie	Osobitné ustanovenia	Kód cisterny	Osobitné ustanovenia			Preprava kusov	Preprava vo voľne loženom stave	Nakládká, vykládka a manipulácia	Prevádzka				
(1)	(2)	(3a)	(3b)	(4)	(5)	(6)	(7a)	(7b)	(8)	(9a)	(9b)	(10)	(11)	(12)	(13)	(14)	(15)	(16)	(17)	(18)	(19)	(20)	(1)	(2)	
3110	ORGANICKÝ PEROXID TYPU F, TUHÝ	5.2	P1		5.2	122 274	500 g	E0	P520 IBC520		MP4	T23	TP33	S4AN(+)	TU3 TU13 TU30 TE12 TA2 TM4	AT	2 (D)	V1		CV15 CV22 CV24		539	3110	ORGANIC PEROXIDE TYPE F, SOLID	
3111	ORGANICKÝ PEROXID TYPU B, KVAPALNÝ, S KONTROLOVANOU TEPLOTOU	5.2	P2		5.2 +1	122 181 274	0	E0	P520		MP4						1 (B)	V8		CV15 CV20 CV21 CV22 CV24	S4 S9 S16		3111	ORGANIC PEROXIDE TYPE B, LIQUID, TEMPERATURE CONTROLLED	
3112	ORGANICKÝ PEROXID TYPU B, TUHÝ, S KONTROLOVANOU TEPLOTOU	5.2	P2		5.2 +1	122 181 274	0	E0	P520		MP4						1 (B)	V8		CV15 CV20 CV21 CV22 CV24	S4 S9 S16		3112	ORGANIC PEROXIDE TYPE B, SOLID, TEMPERATURE CONTROLLED	
3113	ORGANICKÝ PEROXID TYPU C, KVAPALNÝ, S KONTROLOVANOU TEPLOTOU	5.2	P2		5.2	122 274	0	E0	P520		MP4						1 (D)	V8		CV15 CV20 CV21 CV22 CV24	S4 S8 S17		3113	ORGANIC PEROXIDE TYPE C, LIQUID, TEMPERATURE CONTROLLED	
3114	ORGANICKÝ PEROXID TYPU C, TUHÝ, S KONTROLOVANOU TEPLOTOU	5.2	P2		5.2	122 274	0	E0	P520		MP4						1 (D)	V8		CV15 CV20 CV21 CV22 CV24	S4 S8 S17		3114	ORGANIC PEROXIDE TYPE C, SOLID, TEMPERATURE CONTROLLED	
3115	ORGANICKÝ PEROXID TYPU D, KVAPALNÝ, S KONTROLOVANOU TEPLOTOU	5.2	P2		5.2	122 274	0	E0	P520		MP4						1 (D)	V8		CV15 CV21 CV22 CV24	S4 S18		3115	ORGANIC PEROXIDE TYPE D, LIQUID, TEMPERATURE CONTROLLED	
3116	ORGANICKÝ PEROXID TYPU D, TUHÝ, S KONTROLOVANOU TEPLOTOU	5.2	P2		5.2	122 274	0	E0	P520		MP4						1 (D)	V8		CV15 CV21 CV22 CV24	S4 S18		3116	ORGANIC PEROXIDE TYPE D, SOLID, TEMPERATURE CONTROLLED	
3117	ORGANICKÝ PEROXID TYPU E, KVAPALNÝ, S KONTROLOVANOU TEPLOTOU	5.2	P2		5.2	122 274	0	E0	P520		MP4						1 (D)	V8		CV15 CV21 CV22 CV24	S4 S19		3117	ORGANIC PEROXIDE TYPE E, LIQUID, TEMPERATURE CONTROLLED	
3118	ORGANICKÝ PEROXID TYPU E, TUHÝ, S KONTROLOVANOU TEPLOTOU	5.2	P2		5.2	122 274	0	E0	P520		MP4						1 (D)	V8		CV15 CV21 CV22 CV24	S4 S19		3118	ORGANIC PEROXIDE TYPE E, SOLID, TEMPERATURE CONTROLLED	
3119	ORGANICKÝ PEROXID TYPU F, KVAPALNÝ, S KONTROLOVANOU TEPLOTOU	5.2	P2		5.2	122 274	0	E0	P520 IBC520		MP4	T23		L4BN(+)	TU3 TU13 TU30 TE12 TA2 TM4	AT	1 (D)	V8		CV15 CV21 CV22 CV24	S4	539	3119	ORGANIC PEROXIDE TYPE F, LIQUID, TEMPERATURE CONTROLLED	
3120	ORGANICKÝ PEROXID TYPU F, TUHÝ, S KONTROLOVANOU TEPLOTOU	5.2	P2		5.2	122 274	0	E0	P520 IBC520		MP4	T23	TP33	S4AN(+)	TU3 TU13 TU30 TE12 TA2 TM4	AT	1 (D)	V8		CV15 CV21 CV22 CV24	S4	539	3120	ORGANIC PEROXIDE TYPE F, SOLID, TEMPERATURE CONTROLLED	
3121	LÁTKA TUHÁ OKYSLIČOVACIA, REAGUJÚCA S VODOU, I. N.	5.1	OW	PREPRAVA JE ZAKÁZANÁ										PREPRAVA JE ZAKÁZANÁ										3121	OXIDIZING SOLID, WATER-REACTIVE, N.O.S.
3122	LÁTKA KVAPALNÁ JEDOVATÁ, OKYSLIČOVACIA, I. N.	6.1	TO1	I	6.1 +5.1	274 315	0	E0	P001		MP8 MP17			L10CH	TU14 TU15 TE19 TE21	AT	1 (C/E)			CV1 CV13 CV28	S9 S14	665	3122	TOXIC LIQUID, OXIDIZING, N.O.S.	
3122	LÁTKA KVAPALNÁ JEDOVATÁ, OKYSLIČOVACIA, I. N.	6.1	TO1	II	6.1 +5.1	274	100 ml	E4	P001 IBC02		MP15			L4BH	TU15 TE19	AT	2 (D/E)			CV13 CV28	S9 S19	65	3122	TOXIC LIQUID, OXIDIZING, N.O.S.	

UN číslo	Pomenovanie a opis veci	Trieda	Klasifikačný kód	Obalová skupina	Bezpečnostné značky	Osobitné ustanovenia	Obmedzené a vyňaté množstvá		Obal			Prenosné cisterny a kontajnery na prepravu vo voľne loženom stave		ADR cisterna		Vozidlo na prepravu v cisternách	Dopravná kategória (Kód obmedzujúci tunel)	Osobitné ustanovenia na prepravu				Id. číslo nebezpečnosti	UN číslo	Pomenovanie a opis veci
							3.4	3.5.1.2	Obalové inštrukcie	Osobitné podmienky balenia	Ustanovenia na zmiešané balenie	Inštrukcie	Osobitné ustanovenia	Kód cisterny	Osobitné ustanovenia			Prepravu kusov	Preprava vo voľne loženom stave	Nakládka, vykládka a manipulácia	Prevádzka			
(1)	(2)	(3a)	(3b)	(4)	(5)	(6)	(7a)	(7b)	(8)	(9a)	(9b)	(10)	(11)	(12)	(13)	(14)	(15)	(16)	(17)	(18)	(19)	(20)	(1)	(2)
3123	LÁTKA KVAPALNÁ JEDOVIATÁ, REAGUJÚCA S VODOU, I. N.	6.1	TW1	I	6.1 +4.3	274 315	0	E0	P099		MP8 MP17			L10CH	TU14 TU15 TE19 TE21	AT	1 (C/E)			CV1 CV13 CV28	S9 S14	623	3123	TOXIC LIQUID, WATER-REACTIVE, N.O.S.
3123	LÁTKA KVAPALNÁ JEDOVIATÁ, REAGUJÚCA S VODOU, I. N.	6.1	TW1	II	6.1 +4.3	274	100 ml	E4	P001 IBC02		MP15			L4BH	TU15 TE19	AT	2 (D/E)			CV13 CV28	S9 S19	623	3123	TOXIC LIQUID, WATER-REACTIVE, N.O.S.
3124	LÁTKA TUHÁ JEDOVIATÁ, SCHOPNÁ SAMOOHREVVU, I. N.	6.1	TS	I	6.1 +4.2	274	0	E5	P002		MP18	T6	TP33	S10AH L10CH	TU14 TU15 TE19 TE21	AT	1 (C/E)			CV1 CV13 CV28	S9 S14	664	3124	TOXIC SOLID, SELF-HEATING, N.O.S.
3124	LÁTKA TUHÁ JEDOVIATÁ, SCHOPNÁ SAMOOHREVVU, I. N.	6.1	TS	II	6.1 +4.2	274	0	E4	P002 IBC06		MP10	T3	TP33	SGAH L4BH	TU15 TE19	AT	2 (D/E)	V11		CV13 CV28	S9 S19	64	3124	TOXIC SOLID, SELF-HEATING, N.O.S.
3125	LÁTKA TUHÁ JEDOVIATÁ REAGUJÚCA S VODOU, I. N.	6.1	TW2	I	6.1 +4.3	274	0	E5	P099		MP18	T6	TP33	S10AH L10CH	TU14 TU15 TE19 TE21	AT	1 (C/E)			CV1 CV13 CV28	S9 S14	642	3125	TOXIC SOLID, WATER-REACTIVE, N.O.S.
3125	LÁTKA TUHÁ JEDOVIATÁ REAGUJÚCA S VODOU, I. N.	6.1	TW2	II	6.1 +4.3	274	500 g	E4	P002 IBC06		MP10	T3	TP33	SGAH L4BH	TU15 TE19	AT	2 (D/E)	V11		CV13 CV28	S9 S19	642	3125	TOXIC SOLID, WATER-REACTIVE, N.O.S.
3126	LÁTKA TUHÁ SCHOPNÁ SAMOOHREVVU, ŽIERAVÁ, ORGANICKÁ, I. N.	4.2	SC2	II	4.2 +8	274	0	E2	P410 IBC05		MP14	T3	TP33	SGAN		AT	2 (D/E)	V1				48	3126	SELF-HEATING SOLID, CORROSIVE, ORGANIC, N.O.S.
3126	LÁTKA TUHÁ SCHOPNÁ SAMOOHREVVU, ŽIERAVÁ, ORGANICKÁ, I. N.	4.2	SC2	III	4.2 +8	274	0	E1	P002 IBC08 R001	B3	MP14	T1	TP33	SGAN		AT	3 (E)	V1				48	3126	SELF-HEATING SOLID, CORROSIVE, ORGANIC, N.O.S.
3127	LÁTKA TUHÁ SCHOPNÁ SAMOOHREVVU, OKYSLIČOVACIA, I. N.	4.2	SO	PREPRAVA JE ZAKÁZANÁ									PREPRAVA JE ZAKÁZANÁ									3127	SELF-HEATING SOLID, OXIDIZING, N.O.S.	
3128	LÁTKA TUHÁ SCHOPNÁ SAMOOHREVVU, JEDOVIATÁ, ORGANICKÁ, I. N.	4.2	ST2	II	4.2 +6.1	274	0	E2	P410 IBC05		MP14	T3	TP33	SGAN		AT	2 (D/E)	V1		CV28		46	3128	SELF-HEATING SOLID, TOXIC, ORGANIC, N.O.S.
3128	LÁTKA TUHÁ SCHOPNÁ SAMOOHREVVU, JEDOVIATÁ, ORGANICKÁ, I. N.	4.2	ST2	III	4.2 +6.1	274	0	E1	P002 IBC08 R001	B3	MP14	T1	TP33	SGAN		AT	3 (E)	V1		CV28		46	3128	SELF-HEATING SOLID, TOXIC, ORGANIC, N.O.S.
3129	LÁTKA KVAPALNÁ REAGUJÚCA S VODOU, ŽIERAVÁ, I. N.	4.3	WC1	I	4.3 +8	274	0	E0	P402	RR7 RR8	MP2	T14	TP2 TP7	L10DH	TU14 TE21 TM2	AT	0 (B/E)	V1		CV23	S20	X382	3129	WATER-REACTIVE LIQUID, CORROSIVE, N.O.S.
3129	LÁTKA KVAPALNÁ REAGUJÚCA S VODOU, ŽIERAVÁ, I. N.	4.3	WC1	II	4.3 +8	274	500 ml	E0	P402 IBC01	RR7 RR8	MP15	T11	TP2 TP7	L4DH	TU14 TE21 TM2	AT	0 (D/E)	V1		CV23		382	3129	WATER-REACTIVE LIQUID, CORROSIVE, N.O.S.
3129	LÁTKA KVAPALNÁ REAGUJÚCA S VODOU, ŽIERAVÁ, I. N.	4.3	WC1	III	4.3 +8	274	1 L	E1	P001 IBC02 R001		MP15	T7	TP2 TP7	L4DH	TU14 TE21 TM2	AT	0 (E)	V1		CV23		382	3129	WATER-REACTIVE LIQUID, CORROSIVE, N.O.S.
3130	LÁTKA KVAPALNÁ REAGUJÚCA S VODOU, JEDOVIATÁ, I. N.	4.3	WT1	I	4.3 +6.1	274	0	E0	P402	RR4 RR8	MP2			L10DH	TU14 TE21 TM2	AT	0 (B/E)	V1		CV23 CV28	S20	X362	3130	WATER-REACTIVE LIQUID, TOXIC, N.O.S.
3130	LÁTKA KVAPALNÁ REAGUJÚCA S VODOU, JEDOVIATÁ, I. N.	4.3	WT1	II	4.3 +6.1	274	500 ml	E0	P402 IBC01	RR4 RR8 BB1	MP15			L4DH	TU14 TE21 TM2	AT	0 (D/E)	V1		CV23 CV28		362	3130	WATER-REACTIVE LIQUID, TOXIC, N.O.S.
3130	LÁTKA KVAPALNÁ REAGUJÚCA S VODOU, JEDOVIATÁ, I. N.	4.3	WT1	III	4.3 +6.1	274	1 L	E1	P001 IBC02 R001		MP15			L4DH	TU14 TE21 TM2	AT	0 (E)	V1		CV23 CV28		362	3130	WATER-REACTIVE LIQUID, TOXIC, N.O.S.
3131	LÁTKA TUHÁ REAGUJÚCA S VODOU, ŽIERAVÁ, I. N.	4.3	WC2	I	4.3 +8	274	0	E0	P403		MP2	T9	TP7 TP33	S10AN L10DH	TU4 TU14 TU22 TE21 TM2	AT	0 (B/E)	V1		CV23	S20	X482	3131	WATER-REACTIVE SOLID, CORROSIVE, N.O.S.
3131	LÁTKA TUHÁ REAGUJÚCA S VODOU, ŽIERAVÁ, I. N.	4.3	WC2	II	4.3 +8	274	500 g	E2	P410 IBC06		MP14	T3	TP33	SGAN		AT	0 (D/E)	V1		CV23		482	3131	WATER-REACTIVE SOLID, CORROSIVE, N.O.S.

UN číslo	Pomenovanie a opis veci	Trieda	Klasifikačný kód	Obalová skupina	Bezpečnostné značky	Osobitné ustanovenia	Obmedzené a vyňaté množstvá		Obal			Prenosné cisterny a kontajnery na prepravu vo voľne loženom stave		ADR cisterna		Vozidlo na prepravu v cisternách	Dopravná kategória (Kód obmedzujúci tunel)	Osobitné ustanovenia na prepravu				Id. číslo nebezpečnosti	UN číslo	Pomenovanie a opis veci
							3.4	3.5.1.2	Obalové inštrukcie	Osobitné podmienky balenia	Ustanovenia na zmiešané balenie	Inštrukcie	Osobitné ustanovenia	Kód cisterny	Osobitné ustanovenia			Preprava kusov	Preprava vo voľne loženom stave	Nakládká, vykládka a manipulácia	Prevádzka			
(1)	(2)	(3a)	(3b)	(4)	(5)	(6)	(7a)	(7b)	(8)	(9a)	(9b)	(10)	(11)	(12)	(13)	(14)	(15)	(16)	(17)	(18)	(19)	(20)	(1)	(2)
3131	LÁTKA TUHÁ REAGUJÚCA S VODOU, ŽIERAVÁ, I. N.	4.3	WC2	III	4.3 +8	274	1 kg	E1	P410 IBC08 R001	B4	MP14	T1	TP33	SGAN		AT	0 (E)	V1		CV23		482	3131	WATER-REACTIVE SOLID, CORROSIVE, N.O.S.
3132	LÁTKA TUHÁ, REAGUJÚCA S VODOU, HOREAVÁ, I. N.	4.3	WF2	I	4.3 +4.1	274	0	E0	P403 IBC99		MP2						0 (E)	V1		CV23	S20		3132	WATER-REACTIVE SOLID, FLAMMABLE, N.O.S.
3132	LÁTKA TUHÁ, REAGUJÚCA S VODOU, HOREAVÁ, I. N.	4.3	WF2	II	4.3 +4.1	274	500 g	E2	P410 IBC04		MP14	T3	TP33	SGAN L4DH	TU14 TE21 TM2	AT	0 (D/E)	V1		CV23		423	3132	WATER-REACTIVE SOLID, FLAMMABLE, N.O.S.
3132	LÁTKA TUHÁ, REAGUJÚCA S VODOU, HOREAVÁ, I. N.	4.3	WF2	III	4.3 +4.1	274	1 kg	E1	P410 IBC06		MP14	T1	TP33	SGAN L4DH	TU14 TE21 TM2	AT	0 (E)	V1		CV23		423	3132	WATER-REACTIVE SOLID, FLAMMABLE, N.O.S.
3133	LÁTKA TUHÁ, REAGUJÚCA S VODOU, OKYSLIČOVACIA, I. N.	4.3	WO	PREPRAVA JE ZAKÁZANÁ									PREPRAVA JE ZAKÁZANÁ									3133	WATER-REACTIVE SOLID, OXIDIZING, N.O.S.	
3134	LÁTKA TUHÁ REAGUJÚCA S VODOU, JEDOVATÁ, I. N.	4.3	WT2	I	4.3 +6.1	274	0	E0	P403		MP2						0 (E)	V1		CV23 CV28	S20		3134	WATER-REACTIVE SOLID, TOXIC, N.O.S.
3134	LÁTKA TUHÁ REAGUJÚCA S VODOU, JEDOVATÁ, I. N.	4.3	WT2	II	4.3 +6.1	274	500 g	E2	P410 IBC05		MP14	T3	TP33	SGAN		AT	0 (D/E)	V1		CV23 CV28		462	3134	WATER-REACTIVE SOLID, TOXIC, N.O.S.
3134	LÁTKA TUHÁ REAGUJÚCA S VODOU, JEDOVATÁ, I. N.	4.3	WT2	III	4.3 +6.1	274	1 kg	E1	P410 IBC08 R001	B4	MP14	T1	TP33	SGAN		AT	0 (E)	V1		CV23 CV28		462	3134	WATER-REACTIVE SOLID, TOXIC, N.O.S.
3135	LÁTKA TUHÁ REAGUJÚCA S VODOU, SCHOPNÁ SAMOOHREVVU, I. N.	4.3	WS	I	4.3 +4.2	274	0	E0	P403		MP2						1 (E)	V1		CV23	S20		3135	WATER-REACTIVE SOLID, SELF-HEATING, N.O.S.
3135	LÁTKA TUHÁ REAGUJÚCA S VODOU, SCHOPNÁ SAMOOHREVVU, I. N.	4.3	WS	II	4.3 +4.2	274	0	E2	P410 IBC05		MP14	T3	TP33	SGAN L4DH	TU14 TE21 TM2	AT	2 (D/E)	V1		CV23		423	3135	WATER-REACTIVE SOLID, SELF-HEATING, N.O.S.
3135	LÁTKA TUHÁ REAGUJÚCA S VODOU, SCHOPNÁ SAMOOHREVVU, I. N.	4.3	WS	III	4.3 +4.2	274	0	E1	P410 IBC08	B4	MP14	T1	TP33	SGAN L4DH	TU14 TE21 TM2	AT	3 (E)	V1		CV23		423	3135	WATER-REACTIVE SOLID, SELF-HEATING, N.O.S.
3136	TRIFLUÓRMETÁN, SCHLADENÝ, SKVAPALNENÝ	2	3A		2.2	593	120 ml	E1	P203		MP9	T75	TP5	RxBN	TU19 TA4 TT9	AT	3 (C/E)	V5		CV9 CV11 CV36	S20	22	3136	TRIFLUOROMETHANE, REFRIGERATED LIQUID
3137	LÁTKA TUHÁ OKYSLIČOVACIA, HOREAVÁ, I. N.	5.1	OF	PREPRAVA JE ZAKÁZANÁ									PREPRAVA JE ZAKÁZANÁ									3137	OXIDIZING SOLID, FLAMMABLE, N.O.S.	
3138	ETYLÉN, ACETYLÉN A PROPYLÉN V ZMESI, SCHLADENÝ, SKVAPALNENÝ obsahujúci najmenej 71,5 % etylénu najviac s 22,5 % acetylénu a najviac 6 % propylénu	2	3F		2.1		0	E0	P203		MP9	T75	TP5	RxBN	TU18 TA4 TT9	FL	2 (B/D)	V5		CV9 CV11 CV36	S2 S17	223	3138	ETHYLENE, ACETYLENE AND PROPYLENE MIXTURE, REFRIGERATED LIQUID containing at least 71.5 % ethylene with not more than 22.5 % acetylene and not more than 6 % propylene
3139	LÁTKA KVAPALNÁ OKYSLIČOVACIA, I. N.	5.1	O1	I	5.1	274	0	E0	P502		MP2						1 (E)			CV24	S20		3139	OXIDIZING LIQUID, N.O.S.
3139	LÁTKA KVAPALNÁ OKYSLIČOVACIA, I. N.	5.1	O1	II	5.1	274	1 L	E2	P504 IBC02		MP2						2 (E)			CV24			3139	OXIDIZING LIQUID, N.O.S.
3139	LÁTKA KVAPALNÁ OKYSLIČOVACIA, I. N.	5.1	O1	III	5.1	274	5 L	E1	P504 IBC02 R001		MP2						3 (E)			CV24			3139	OXIDIZING LIQUID, N.O.S.
3140	ALKALOIDY KVAPALNÉ, I. N. alebo SOLI ALKALOIDOV, KVAPALNÉ, I. N.	6.1	T1	I	6.1	43 274	0	E5	P001		MP8 MP17			L10CH	TU14 TU15 TE19 TE21	AT	1 (C/E)			CV1 CV13 CV28	S9 S14	66	3140	ALKALOIDS, LIQUID, N.O.S. or ALKALOID SALTS, LIQUID, N.O.S.
3140	ALKALOIDY KVAPALNÉ, I. N. alebo SOLI ALKALOIDOV, KVAPALNÉ, I. N.	6.1	T1	II	6.1	43 274	100 ml	E4	P001 IBC02		MP15			L4BH	TU15 TE19	AT	2 (D/E)			CV13 CV28	S9 S19	60	3140	ALKALOIDS, LIQUID, N.O.S. or ALKALOID SALTS, LIQUID, N.O.S.

UN číslo	Pomenovanie a opis veci	Trieda	Klasifikačný kód	Obalová skupina	Bezpečnostné značky	Osobitné ustanovenia	Obmedzené a vyňaté množstvá		Obal			Prenosné cisterny a kontajnery na prepravu vo voľne loženom stave		ADR cisterna		Vozidlo na prepravu v cisternách	Dopravná kategória (Kód obmedzujúci tunel)	Osobitné ustanovenia na prepravu				Id. číslo nebezpečnosti	UN číslo	Pomenovanie a opis veci
							3.4	3.5.1.2	Obalové inštrukcie	Osobitné podmienky balenia	Ustanovenia na zmiešané balenie	Inštrukcie	Osobitné ustanovenia	Kód cisterny	Osobitné ustanovenia			Preprava kusov	Preprava vo voľne loženom stave	Nakládká, vykládka a manipulácia	Prevádzka			
(1)	(2)	(3a)	(3b)	(4)	(5)	(6)	(7a)	(7b)	(8)	(9a)	(9b)	(10)	(11)	(12)	(13)	(14)	(15)	(16)	(17)	(18)	(19)	(20)	(1)	(2)
3140	ALKALOIDY KVAPALNÉ, I. N. alebo SOLI ALKALOIDOV, KVAPALNÉ, I. N.	6.1	T1	III	6.1	43 274	5 L	E1	P001 IBC03 LP01 R001		MP19			L4BH	TU15 TE19	AT	2 (E)	V12		CV13 CV28	S9	60	3140	ALKALOIDS, LIQUID, N.O.S. or ALKALOID SALTS, LIQUID, N.O.S.
3141	ZLÚČENINA ANTIMÓNU, ANORGANICKÁ, KVAPALNÁ, I. N.	6.1	T4	III	6.1	45 274 512	5 L	E1	P001 IBC03 LP01 R001		MP19			L4BH	TU15 TE19	AT	2 (E)	V12		CV13 CV28	S9	60	3141	ANTIMONY COMPOUND, INORGANIC, LIQUID, N.O.S.
3142	DEZINFEKČNÝ PROSTRIEDOK, KVAPALNÝ, JEDOVATÝ, I. N.	6.1	T1	I	6.1	274	0	E5	P001		MP8 MP17			L10CH	TU14 TU15 TE19 TE21	AT	1 (C/E)		CV1 CV13 CV28	S9 S14	66	3142	DISINFECTANT, LIQUID, TOXIC, N.O.S.	
3142	DEZINFEKČNÝ PROSTRIEDOK, KVAPALNÝ, JEDOVATÝ, I. N.	6.1	T1	II	6.1	274	100 ml	E4	P001 IBC02		MP15			L4BH	TU15 TE19	AT	2 (D/E)		CV13 CV28	S9 S19	60	3142	DISINFECTANT, LIQUID, TOXIC, N.O.S.	
3142	DEZINFEKČNÝ PROSTRIEDOK, KVAPALNÝ, JEDOVATÝ, I. N.	6.1	T1	III	6.1	274	5 L	E1	P001 IBC03 LP01 R001		MP19			L4BH	TU15 TE19	AT	2 (E)	V12		CV13 CV28	S9	60	3142	DISINFECTANT, LIQUID, TOXIC, N.O.S.
3143	FARBIVO, TUHÉ, JEDOVATÉ, I. N. alebo MEDZIPRODUKT FARBIVA, TUHÝ, JEDOVATÝ, I. N.	6.1	T2	I	6.1	274	0	E5	P002 IBC07		MP18	T6	TP33	S10AH L10CH	TU15 TE19	AT	1 (C/E)	V10		CV1 CV13 CV28	S9 S14	66	3143	DYE, SOLID, TOXIC, N.O.S. or DYE INTERMEDIATE, SOLID, TOXIC, N.O.S.
3143	FARBIVO, TUHÉ, JEDOVATÉ, I. N. alebo MEDZIPRODUKT FARBIVA, TUHÝ, JEDOVATÝ, I. N.	6.1	T2	II	6.1	274	500 g	E4	P002 IBC08	B4	MP10	T3	TP33	SGAH L4BH	TU15 TE19	AT	2 (D/E)	V11		CV13 CV28	S9 S19	60	3143	DYE, SOLID, TOXIC, N.O.S. or DYE INTERMEDIATE, SOLID, TOXIC, N.O.S.
3143	FARBIVO, TUHÉ, JEDOVATÉ, I. N. alebo MEDZIPRODUKT FARBIVA, TUHÝ, JEDOVATÝ, I. N.	6.1	T2	III	6.1	274	5 kg	E1	P002 IBC08 LP02 R001	B3	MP10	T1	TP33	SGAH L4BH	TU15 TE19	AT	2 (E)		VC1 VC2 AP7	CV13 CV28	S9	60	3143	DYE, SOLID, TOXIC, N.O.S. or DYE INTERMEDIATE, SOLID, TOXIC, N.O.S.
3144	NIKOTÍNOVÁ ZLÚČENINA, KVAPALNÁ, I. N. alebo NIKOTÍNOVÝ PREPARÁT, KVAPALNÝ, I. N.	6.1	T1	I	6.1	43 274	0	E5	P001		MP8 MP17			L10CH	TU14 TU15 TE19 TE21	AT	1 (C/E)		CV1 CV13 CV28	S9 S14	66	3144	NICOTINE COMPOUND, LIQUID, N.O.S. or NICOTINE PREPARATION, LIQUID, N.O.S.	
3144	NIKOTÍNOVÁ ZLÚČENINA, KVAPALNÁ, I. N. alebo NIKOTÍNOVÝ PREPARÁT, KVAPALNÝ, I. N.	6.1	T1	II	6.1	43 274	100 ml	E4	P001 IBC02		MP15			L4BH	TU15 TE19	AT	2 (D/E)		CV13 CV28	S9 S19	60	3144	NICOTINE COMPOUND, LIQUID, N.O.S. or NICOTINE PREPARATION, LIQUID, N.O.S.	
3144	NIKOTÍNOVÁ ZLÚČENINA, KVAPALNÁ, I. N. alebo NIKOTÍNOVÝ PREPARÁT, KVAPALNÝ, I. N.	6.1	T1	III	6.1	43 274	5 L	E1	P001 IBC03 LP01 R001		MP19			L4BH	TU15 TE19	AT	2 (E)	V12		CV13 CV28	S9	60	3144	NICOTINE COMPOUND, LIQUID, N.O.S. or NICOTINE PREPARATION, LIQUID, N.O.S.
3145	ALKYL FENOLY, KVAPALNÉ, I. N. (vrátane C2-C12 homologov)	8	C3	I	8		0	E0	P001		MP8 MP17	T14	TP2	L10BH		AT	1 (E)				S20	88	3145	ALKYLPHENOLS, LIQUID, N.O.S. (including C2-C12 homologues)
3145	ALKYL FENOLY, KVAPALNÉ, I. N. (vrátane C2-C12 homologov)	8	C3	II	8		1 L	E2	P001 IBC02		MP15	T11	TP2 TP27	L4BN		AT	2 (E)					80	3145	ALKYLPHENOLS, LIQUID, N.O.S. (including C2-C12 homologues)
3145	ALKYL FENOLY, KVAPALNÉ, I. N. (vrátane C2-C12 homologov)	8	C3	III	8		5 L	E1	P001 IBC03 LP01 R001		MP19	T7	TP1 TP28	L4BN		AT	3 (E)	V12				80	3145	ALKYLPHENOLS, LIQUID, N.O.S. (including C2-C12 homologues)
3146	ORGANOCINIČITÁ ZLÚČENINA, TUHÁ, I. N.	6.1	T3	I	6.1	43 274	0	E5	P002 IBC07		MP18	T6	TP33	S10AH L10CH	TU14 TU15 TE19 TE21	AT	1 (C/E)	V10		CV1 CV13 CV28	S9 S14	66	3146	ORGANOTIN COMPOUND, SOLID, N.O.S.
3146	ORGANOCINIČITÁ ZLÚČENINA, TUHÁ, I. N.	6.1	T3	II	6.1	43 274	500 g	E4	P002 IBC08	B4	MP10	T3	TP33	SGAH L4BH	TU15 TE19	AT	2 (D/E)	V11		CV13 CV28	S9 S19	60	3146	ORGANOTIN COMPOUND, SOLID, N.O.S.

UN číslo	Pomenovanie a opis veci	Trieda	Klasifikačný kód	Obalová skupina	Bezpečnostné značky	Osobitné ustanovenia	Obmedzené a vyňaté množstvá		Obal			Prenosné cisterny a kontajnery na prepravu vo voľne loženom stave		ADR cisterna		Vozidlo na prepravu v cisternách	Dopravná kategória (Kód obmedzujúci tunel)	Osobitné ustanovenia na prepravu				Id. číslo nebezpečnosti	UN číslo	Pomenovanie a opis veci
							3.4	3.5.1.2	Obalové inštrukcie	Osobitné podmienky balenia	Ustanovenia na zmiešané balenie	Inštrukcie	Osobitné ustanovenia	Kód cisterny	Osobitné ustanovenia			Preprava kusov	Preprava vo voľne loženom stave	Nakládka, vykládka a manipulácia	Prevádzka			
(1)	(2)	(3a)	(3b)	(4)	(5)	(6)	(7a)	(7b)	(8)	(9a)	(9b)	(10)	(11)	(12)	(13)	(14)	(15)	(16)	(17)	(18)	(19)	(20)	(1)	(2)
3146	ORGANOCINIČITÁ ZLÚČENINA, TUHÁ, I. N.	6.1	T3	III	6.1	43 274	5 kg	E1	P002 IBC08 LP02 R001	B3	MP10	T1	TP33	SGAH L4BH	TU15 TE19	AT	2 (E)		VC1 VC2 AP7	CV13 CV28	S9	60	3146	ORGANOTIN COMPOUND, SOLID, N.O.S.
3147	FARBIVO TUHÉ, ŽIERAVÉ, I. N. alebo MEDZIPRODUKT FARBIVA, TUHÝ, ŽIERAVÝ, I. N.	8	C10	I	8	274	0	E0	P002 IBC07		MP18	T6	TP33	S10AN L10BH		AT	1 (E)	V10			S20	88	3147	DYE, SOLID, CORROSIVE, N.O.S. or DYE INTERMEDIATE, SOLID, CORROSIVE, N.O.S.
3147	FARBIVO TUHÉ, ŽIERAVÉ, I. N. alebo MEDZIPRODUKT FARBIVA, TUHÝ, ŽIERAVÝ, I. N.	8	C10	II	8	274	1 kg	E2	P002 IBC08	B4	MP10	T3	TP33	SGAN L4BN		AT	2 (E)	V11				80	3147	DYE, SOLID, CORROSIVE, N.O.S. or DYE INTERMEDIATE, SOLID, CORROSIVE, N.O.S.
3147	FARBIVO TUHÉ, ŽIERAVÉ, I. N. alebo MEDZIPRODUKT FARBIVA, TUHÝ, ŽIERAVÝ, I. N.	8	C10	III	8	274	5 kg	E1	P002 IBC08 LP02 R001	B3	MP10	T1	TP33	SGAV L4BN		AT	3 (E)		VC1 VC2 AP7			80	3147	DYE, SOLID, CORROSIVE, N.O.S. or DYE INTERMEDIATE, SOLID, CORROSIVE, N.O.S.
3148	LÁTKA KVAPALNÁ REAGUJÚCA S VODOU, I. N.	4.3	W1	I	4.3	274	0	E0	P402	RR8	MP2	T13	TP2 TP7	L10DH	TU14 TE21 TM2	AT	0 (B/E)	V1		CV23	S20	X323	3148	WATER-REACTIVE LIQUID, N.O.S.
3148	LÁTKA KVAPALNÁ REAGUJÚCA S VODOU, I. N.	4.3	W1	II	4.3	274	500 ml	E2	P402 IBC01	RR8	MP15	T7	TP2 TP7	L4DH	TU14 TE21 TM2	AT	0 (D/E)	V1		CV23		323	3148	WATER-REACTIVE LIQUID, N.O.S.
3148	LÁTKA KVAPALNÁ REAGUJÚCA S VODOU, I. N.	4.3	W1	III	4.3	274	1 L	E1	P001 IBC02 R001		MP15	T7	TP2 TP7	L4DH	TU14 TE21 TM2	AT	0 (E)	V1		CV23		323	3148	WATER-REACTIVE LIQUID, N.O.S.
3149	ZMES PEROXIDU VODÍKA A PEROXYOCTOVEJ KYSELINY s kyselinou (ami), vodou a najviac 5 % peroxyoctovej kyseliny, STABILIZOVANÁ	5.1	OC1	II	5.1 +8	196 553	1 L	E2	P504 IBC02	PP10 B5	MP15	T7	TP2 TP6 TP24	L4BV(+)	TU3 TC2 TE8 TE11 TT1	AT	2 (E)			CV24		58	3149	HYDROGEN PEROXIDE AND PEROXYACETIC ACID MIXTURE with acid(s), water and not more than 5 % peroxyacetic acid, STABILIZED
3150	ZARIADENIA, MALÉ, POHÁŇANÉ UHLOVODÍKOVÝM PLYNOM alebo UHLOVODÍKOVÉ PLYNOVÉ NÁPLNE PRE MALÉ ZARIADENIA s vypúšťacím zariadením	2	6F		2.1		0	E0	P209		MP9						2 (D)			CV9	S2		3150	DEVICES, SMALL, HYDROCARBON GAS POWERED or HYDROCARBON GAS REFILLS FOR SMALL DEVICES with release device
3151	BIFENYLY POLYHALOGENOVANÉ, KVAPALNÉ alebo MONOMETYLDIFENYLMETÁN Y HALOGENOVANÉ, KVAPALNÉ alebo TERFENYLY POLYHALOGENOVANÉ, KVAPALNÉ	9	M2	II	9	203 305	1 L	E2	P906 IBC02		MP15			L4BH	TU15	AT	0 (D/E)		VC1 VC2 AP9	CV1 CV13 CV28	S19	90	3151	POLYHALOGENATED BIPHENYLS, LIQUID or HALOGENATED MONOMETHYLDIPHENYLMETANES, LIQUID or POLYHALOGENATED TERPHENYLS, LIQUID
3152	BIFENYLY POLYHALOGENOVANÉ, TUHÉ alebo MONOMETYLDIFENYLMETÁN Y HALOGENOVANÉ, TUHÉ alebo TERFENYLY POLYHALOGENOVANÉ, TUHÉ	9	M2	II	9	203 305	1 kg	E2	P906 IBC08	B4	MP10	T3	TP33	S4AH L4BH	TU15	AT	0 (D/E)	V11	VC1 VC2 AP9	CV1 CV13 CV28	S19	90	3152	POLYHALOGENATED BIPHENYLS, SOLID or HALOGENATED MONOMETHYLDIPHENYLMETANES, SOLID or POLYHALOGENATED TERPHENYLS, SOLID
3153	PERFLUÓR(METYLVINYL-ÉTER)	2	2F		2.1	662	0	E0	P200		MP9	(M) T50		PxBN(M)	TA4 TT9	FL	2 (B/D)			CV9 CV10 CV36	S2 S20	23	3153	PERFLUORO(METHYL VINYL ETHER)

UN číslo	Pomenovanie a opis veci	Trieda	Klasifikačný kód	Obalová skupina	Bezpečnostné značky	Osobitné ustanovenia	Obmedzené a vyňaté množstvá		Obal			Prenosné cisterny a kontajnery na prepravu vo voľne loženom stave		ADR cisterna		Vozidlo na prepravu v cisternách	Dopravná kategória (Kód obmedzujúci tunel)	Osobitné ustanovenia na prepravu				Id. číslo nebezpečnosti	UN číslo	Pomenovanie a opis veci
							3.4	3.5.1.2	Obalové inštrukcie	Osobitné podmienky balenia	Ustanovenia na zmiešané balenie	Inštrukcie	Osobitné ustanovenia	Kód cisterny	Osobitné ustanovenia			Preprava kusov	Preprava vo voľne loženom stave	Nakládká, vykládka a manipulácia	Prevádzka			
(1)	(2)	(3a)	(3b)	(4)	(5)	(6)	(7a)	(7b)	(8)	(9a)	(9b)	(10)	(11)	(12)	(13)	(14)	(15)	(16)	(17)	(18)	(19)	(20)	(1)	(2)
3154	PERFLUÓR(ETYLVINYLÉTER)	2	2F		2.1	662	0	E0	P200		MP9	(M)		PxBN(M)	TA4 TT9	FL	2 (B/D)			CV9 CV10 CV36	S2 S20	23	3154	PERFLUORO(ETHYL VINYL ETHER)
3155	PENTACHLÓRFENOL	6.1	T2	II	6.1	43	500 g	E4	P002 IBC08	B4	MP10	T3	TP33	SGAH	TU15 TE19	AT	2 (D/E)	V11		CV13 CV28	S9 S19	60	3155	PENTACHLOROPHENOL
3156	STLAČENÝ PLYN, OKYSLIČOVACÍ, I. N.	2	10		2.2 +5.1	274 655 662	0	E0	P200		MP9	(M)		CxBN(M)	TA4 TT9	AT	3 (E)			CV9 CV10 CV36		25	3156	COMPRESSED GAS, OXIDIZING, N.O.S.
3157	SKVAPALNÝ PLYN, OKYSLIČOVACÍ, I. N.	2	20		2.2 +5.1	274 662	0	E0	P200		MP9	(M)		PxBN(M)	TA4 TT9	AT	3 (C/E)			CV9 CV10 CV36		25	3157	LIQUEFIED GAS, OXIDIZING, N.O.S.
3158	PLYN, SCHLADENÝ, SKVAPALNÝ, I. N.	2	3A		2.2	274 593	120 ml	E1	P203		MP9	T75	TP5	RxBN	TU19 TA4 TT9	AT	3 (C/E)	V5		CV9 CV11 CV36	S20	22	3158	GAS, REFRIGERATED LIQUID, N.O.S.
3159	1,1,1,2-TETRAFLUÓRETÁN (CHLADIACI PLYN R 134a)	2	2A		2.2	662	120 ml	E1	P200		MP9	(M) T50		PxBN(M)	TA4 TT9	AT	3 (C/E)			CV9 CV10 CV36		20	3159	1,1,1,2-TETRAFLUOROETHANE (REFRIGERANT GAS R 134a)
3160	SKVAPALNÝ PLYN, JEDOVATÝ, HORLAVÝ, I. N.	2	2TF		2.3 +2.1	274	0	E0	P200		MP9	(M)		PxBH(M)	TU6 TA4 TT9	FL	1 (B/D)			CV9 CV10 CV36	S2 S14	263	3160	LIQUEFIED GAS, TOXIC, FLAMMABLE, N.O.S.
3161	SKVAPALNÝ PLYN, HORLAVÝ, I. N.	2	2F		2.1	274 662	0	E0	P200		MP9	(M) T50		PxBN(M)	TA4 TT9	FL	2 (B/D)			CV9 CV10 CV36	S2 S20	23	3161	LIQUEFIED GAS, FLAMMABLE, N.O.S.
3162	SKVAPALNÝ PLYN, JEDOVATÝ, I. N.	2	2T		2.3	274	0	E0	P200		MP9	(M)		PxBH(M)	TU6 TA4 TT9	AT	1 (C/D)			CV9 CV10 CV36	S14	26	3162	LIQUEFIED GAS, TOXIC, N.O.S.
3163	SKVAPALNÝ PLYN, I. N.	2	2A		2.2	274 392 662	120 ml	E1	P200		MP9	(M) T50		PxBN(M)	TA4 TT9	AT	3 (C/E)			CV9 CV10 CV36		20	3163	LIQUEFIED GAS, N.O.S.
3164	PREDMETY POD PNEUMATICKÝM alebo HYDRAULICKÝM TLAKOM (obsahujúce nehorľavý plyn)	2	6A		2.2	283 371 594	120 ml	E0	P003	PP32	MP9						3 (E)			CV9			3164	ARTICLES, PRESSURIZED, PNEUMATIC or HYDRAULIC (containing non-flammable gas)
3165	PALIVOVÉ NÁDRŽE LETECKÝCH HYDRAULICKÝCH Pohonných jednotiek (obsahujúce zmes bezvodého hydrazínu a metylhydrazínu) (palivo M86)	3	FTC	I	3 +6.1 +8		0	E0	P301		MP7						1 (E)			CV13 CV28	S2 S19		3165	AIRCRAFT HYDRAULIC POWER UNIT FUEL TANK (containing a mixture of anhydrous hydrazine and methylhydrazine) (M86 fuel)
3166	VOZIDLO POHÁŇANÉ HORLAVÝM PLYNOM alebo VOZIDLO POHÁŇANÉ HORLAVOU KVAPALNOU LÁTKOU alebo VOZIDLO S PALIVOVÝM ČLÁNKOM, POHÁŇANÉ HORLAVÝM PLYNOM alebo VOZIDLO S PALIVOVÝM ČLÁNKOM, POHÁŇANÉ HORLAVOU KVAPALNOU LÁTKOU	9	M11			388 666 667 669											- (-)						3166	VEHICLE, FLAMMABLE GAS POWERED or VEHICLE, FLAMMABLE LIQUID POWERED or VEHICLE, FUEL CELL, FLAMMABLE GAS POWERED or VEHICLE, FUEL CELL, FLAMMABLE LIQUID POWERED
3167	VZORKA PLYNU, NESTLAČENÁ, HORLAVÁ, I. N., neschladená, neskvapalnená	2	7F		2.1		0	E0	P201		MP9						2 (D)			CV9	S2		3167	GAS SAMPLE, NON-PRESSURIZED, FLAMMABLE, N.O.S., not refrigerated liquid

UN číslo	Pomenovanie a opis veci	Trieda	Klasifikačný kód	Obalová skupina	Bezpečnostné značky	Osobitné ustanovenia	Obmedzené a vyňaté množstvá		Obal			Prenosné cisterny a kontajnery na prepravu vo voľne loženom stave		ADR cisterna		Vozidlo na prepravu v cisternách	Dopravná kategória (Kód obmedzujúci tunel)	Osobitné ustanovenia na prepravu				Id. číslo nebezpečnosti	UN číslo	Pomenovanie a opis veci	
							3.4	3.5.1.2	Obalové inštrukcie	Osobitné podmienky balenia	Ustanovenia na zmiešané balenie	Inštrukcie	Osobitné ustanovenia	Kód cisterny	Osobitné ustanovenia			Preprava kusov	Preprava vo voľne loženom stave	Nakládka, vykládka a manipulácia	Prevádzka				
(1)	(2)	(3a)	(3b)	(4)	(5)	(6)	(7a)	(7b)	(8)	(9a)	(9b)	(10)	(11)	(12)	(13)	(14)	(15)	(16)	(17)	(18)	(19)	(20)	(1)	(2)	
3168	VZORKA PLYNU, NESTLAČENÁ, JEDOVATÁ, HORLAVÁ, I. N., neschladená, neskvapalnená	2	7TF		2.3 +2.1		0	E0	P201		MP9						1 (D)			CV9	S2		3168	GAS SAMPLE, NON-PRESSURIZED, TOXIC, FLAMMABLE, N.O.S., not refrigerated liquid	
3169	VZORKA PLYNU, NESTLAČENÁ, JEDOVATÁ, I. N., neschladená, neskvapalnená	2	7T		2.3		0	E0	P201		MP9						1 (D)			CV9			3169	GAS SAMPLE, NON-PRESSURIZED, TOXIC, N.O.S., not refrigerated liquid	
3170	VEDĽAJŠIE PRODUKTY TAVENIA HLIŇIKA alebo VEDĽAJŠIE PRODUKTY PŘETAVOVANIA HLIŇIKA	4.3	W2	II	4.3	244	500 g	E2	P410 IBC07		MP14	T3 BK1 BK2	TP33	SGAN		AT	2 (D/E)	V1	VC1 VC2 AP2	CV23 CV37		423	3170	ALUMINIUM SMELTING BY-PRODUCTS or ALUMINIUM REMELTING BY-PRODUCTS	
3170	VEDĽAJŠIE PRODUKTY TAVENIA HLIŇIKA alebo VEDĽAJŠIE PRODUKTY PŘETAVOVANIA HLIŇIKA	4.3	W2	III	4.3	244	1 kg	E1	P002 IBC08 R001	B4	MP14	T1 BK1 BK2	TP33	SGAN		AT	3 (E)	V1	VC1 VC2 AP2	CV23 CV37		423	3170	ALUMINIUM SMELTING BY-PRODUCTS or ALUMINIUM REMELTING BY-PRODUCTS	
3171	VOZIDLO POHÁŇANÉ BATÉRIOU alebo ZARIADENIE POHÁŇANÉ BATÉRIOU	9	M11			388 666 667 669											- (-)						3171	BATTERY POWERED VEHICLE or BATTERY POWERED EQUIPMENT	
3172	TOXÍNY, EXTRAHOVANÉ ZO ŽIVÝCH ZDROJOV, KVAPALNÉ, I. N.	6.1	T1	I	6.1	210 274	0	E5	P001		MP8 MP17			L10CH	TU14 TU15 TE19 TE21	AT	1 (C/E)			CV1 CV13 CV28	S9 S14	66	3172	TOXINS, EXTRACTED FROM LIVING SOURCES, LIQUID, N.O.S.	
3172	TOXÍNY, EXTRAHOVANÉ ZO ŽIVÝCH ZDROJOV, KVAPALNÉ, I. N.	6.1	T1	II	6.1	210 274	100 ml	E4	P001 IBC02		MP15			L4BH	TU15 TE19	AT	2 (D/E)			CV13 CV28	S9 S19	60	3172	TOXINS, EXTRACTED FROM LIVING SOURCES, LIQUID, N.O.S.	
3172	TOXÍNY, EXTRAHOVANÉ ZO ŽIVÝCH ZDROJOV, KVAPALNÉ, I. N.	6.1	T1	III	6.1	210 274	5 L	E1	P001 IBC03 LP01 R001		MP19			L4BH	TU15 TE19	AT	2 (E)	V12		CV13 CV28	S9	60	3172	TOXINS, EXTRACTED FROM LIVING SOURCES, LIQUID, N.O.S.	
3174	SULFID TITANIČITÝ	4.2	S4	III	4.2		0	E1	P002 IBC08 LP02 R001	B3	MP14	T1	TP33	SGAN		AT	3 (E)	V1					40	3174	TITANIUM DISULPHIDE
3175	LÁTKY TUHÉ alebo zmesi tuhých látok (také ako prípravky a odpady) OBSAHUJÚCE HORLAVÉ KVAPALNÉ LÁTKY, I. N. s bodom vzplanutia do 60 °C	4.1	F1	II	4.1	216 274 601	1 kg	E2	P002 IBC06 R001	PP9	MP11	T3 BK1 BK2	TP33			AT	2 (E)	V11	VC1 VC2 AP2			40	3175	SOLIDS or mixtures of solids (such as preparations and wastes) CONTAINING FLAMMABLE LIQUID, N.O.S. having a flash-point up to 60 °C	
3176	LÁTKA TUHÁ HORLAVÁ, ORGANICKÁ, ROZTAVENÁ, I. N.	4.1	F2	II	4.1	274	0	E0				T3	TP3 TP26	LGBV	TU27 TE4 TE6	AT	2 (E)					44	3176	FLAMMABLE SOLID, ORGANIC, MOLTEN, N.O.S.	
3176	LÁTKA TUHÁ HORLAVÁ, ORGANICKÁ, ROZTAVENÁ, I. N.	4.1	F2	III	4.1	274	0	E0				T1	TP3 TP26	LGBV	TU27 TE4 TE6	AT	3 (E)					44	3176	FLAMMABLE SOLID, ORGANIC, MOLTEN, N.O.S.	
3178	LÁTKA TUHÁ HORLAVÁ, ANORGANICKÁ, I. N.	4.1	F3	II	4.1	274	1 kg	E2	P002 IBC08	B4	MP11	T3	TP33	SGAN		AT	2 (E)	V11				40	3178	FLAMMABLE SOLID, INORGANIC, N.O.S.	
3178	LÁTKA TUHÁ HORLAVÁ, ANORGANICKÁ, I. N.	4.1	F3	III	4.1	274	5 kg	E1	P002 IBC08 LP02 R001	B3	MP11	T1	TP33	SGAV		AT	3 (E)		VC1 VC2			40	3178	FLAMMABLE SOLID, INORGANIC, N.O.S.	
3179	LÁTKA TUHÁ HORLAVÁ, JEDOVATÁ, ANORGANICKÁ, I. N.	4.1	FT2	II	4.1 +6.1	274	1 kg	E2	P002 IBC06		MP10	T3	TP33	SGAN		AT	2 (E)	V11		CV28		46	3179	FLAMMABLE SOLID, TOXIC, INORGANIC, N.O.S.	
3179	LÁTKA TUHÁ HORLAVÁ, JEDOVATÁ, ANORGANICKÁ, I. N.	4.1	FT2	III	4.1 +6.1	274	5 kg	E1	P002 IBC06 R001		MP10	T1	TP33	SGAN		AT	3 (E)			CV28		46	3179	FLAMMABLE SOLID, TOXIC, INORGANIC, N.O.S.	

UN číslo	Pomenovanie a opis veci	Trieda	Klasifikačný kód	Obalová skupina	Bezpečnostné značky	Osobitné ustanovenia	Obmedzené a vyňaté množstvá		Obal			Prenosné cisterny a kontajnery na prepravu vo voľne loženom stave		ADR cisterna		Vozidlo na prepravu v cisternách	Dopravná kategória (Kód obmedzujúci tunel)	Osobitné ustanovenia na prepravu				Id. číslo nebezpečnosti	UN číslo	Pomenovanie a opis veci
							3.4	3.5.1.2	Obalové inštrukcie	Osobitné podmienky balenia	Ustanovenia na zmiešané balenie	Inštrukcie	Osobitné ustanovenia	Kód cisterny	Osobitné ustanovenia			Preprava kusov	Preprava vo voľne loženom stave	Nakládka, vykládka a manipulácia	Prevádzka			
(1)	(2)	(3a)	(3b)	(4)	(5)	(6)	(7a)	(7b)	(8)	(9a)	(9b)	(10)	(11)	(12)	(13)	(14)	(15)	(16)	(17)	(18)	(19)	(20)	(1)	(2)
3180	LÁTKA TUHÁ HOREAVÁ, ŽIERAVÁ, ANORGANICKÁ, I. N.	4.1	FC2	II	4.1 +8	274	1 kg	E2	P002 IBC06		MP10	T3	TP33	SGAN		AT	2 (E)	V11				48	3180	FLAMMABLE SOLID, CORROSIVE, INORGANIC, N.O.S.
3180	LÁTKA TUHÁ HOREAVÁ, ŽIERAVÁ, ANORGANICKÁ, I. N.	4.1	FC2	III	4.1 +8	274	5 kg	E1	P002 IBC06 R001		MP10	T1	TP33	SGAN		AT	3 (E)					48	3180	FLAMMABLE SOLID, CORROSIVE, INORGANIC, N.O.S.
3181	KOVOVÉ SOLI ORGANICKÝCH ZLÚČENIN, HOREAVÉ, I. N.	4.1	F3	II	4.1	274	1 kg	E2	P002 IBC08	B4	MP11	T3	TP33	SGAN		AT	2 (E)	V11				40	3181	METAL SALTS OF ORGANIC COMPOUNDS, FLAMMABLE, N.O.S.
3181	KOVOVÉ SOLI ORGANICKÝCH ZLÚČENIN, HOREAVÉ, I. N.	4.1	F3	III	4.1	274	5 kg	E1	P002 IBC08 LP02 R001	B3	MP11	T1	TP33	SGAV		AT	3 (E)	VC1 VC2				40	3181	METAL SALTS OF ORGANIC COMPOUNDS, FLAMMABLE, N.O.S.
3182	KOVOVÉ HYDRIDY, HOREAVÉ, I. N.	4.1	F3	II	4.1	274 554	1 kg	E2	P410 IBC04	PP40	MP11	T3	TP33	SGAN		AT	2 (E)					40	3182	METAL HYDRIDES, FLAMMABLE, N.O.S.
3182	KOVOVÉ HYDRIDY, HOREAVÉ, I. N.	4.1	F3	III	4.1	274 554	5 kg	E1	P002 IBC04 R001		MP11	T1	TP33	SGAV		AT	3 (E)	VC1 VC2				40	3182	METAL HYDRIDES, FLAMMABLE, N.O.S.
3183	LÁTKA KVAPALNÁ SCHOPNÁ SAMOOHREVVU, ORGANICKÁ, I. N.	4.2	S1	II	4.2	274	0	E2	P001 IBC02		MP15			L4DH	TU14 TE21	AT	2 (D/E)	V1				30	3183	SELF-HEATING LIQUID, ORGANIC, N.O.S.
3183	LÁTKA KVAPALNÁ SCHOPNÁ SAMOOHREVVU, ORGANICKÁ, I. N.	4.2	S1	III	4.2	274	0	E1	P001 IBC02 R001		MP15			L4DH	TU14 TE21	AT	3 (E)	V1				30	3183	SELF-HEATING LIQUID, ORGANIC, N.O.S.
3184	LÁTKA KVAPALNÁ SCHOPNÁ SAMOOHREVVU, JEDOVIATÁ, ORGANICKÁ, I. N.	4.2	ST1	II	4.2 +6.1	274	0	E2	P402 IBC02		MP15			L4DH	TU14 TE21	AT	2 (D/E)	V1		CV28		36	3184	SELF-HEATING LIQUID, TOXIC, ORGANIC, N.O.S.
3184	LÁTKA KVAPALNÁ SCHOPNÁ SAMOOHREVVU, JEDOVIATÁ, ORGANICKÁ, I. N.	4.2	ST1	III	4.2 +6.1	274	0	E1	P001 IBC02 R001		MP15			L4DH	TU14 TE21	AT	3 (E)	V1		CV28		36	3184	SELF-HEATING LIQUID, TOXIC, ORGANIC, N.O.S.
3185	LÁTKA KVAPALNÁ SCHOPNÁ SAMOOHREVVU, ŽIERAVÁ, ORGANICKÁ, I. N.	4.2	SC1	II	4.2 +8	274	0	E2	P402 IBC02		MP15			L4DH	TU14 TE21	AT	2 (D/E)	V1				38	3185	SELF-HEATING LIQUID, CORROSIVE, ORGANIC, N.O.S.
3185	LÁTKA KVAPALNÁ SCHOPNÁ SAMOOHREVVU, ŽIERAVÁ, ORGANICKÁ, I. N.	4.2	SC1	III	4.2 +8	274	0	E1	P001 IBC02 R001		MP15			L4DH	TU14 TE21	AT	3 (E)	V1				38	3185	SELF-HEATING LIQUID, CORROSIVE, ORGANIC, N.O.S.
3186	LÁTKA KVAPALNÁ SCHOPNÁ SAMOOHREVVU, ANORGANICKÁ, I. N.	4.2	S3	II	4.2	274	0	E2	P001 IBC02		MP15			L4DH	TU14 TE21	AT	2 (D/E)	V1				30	3186	SELF-HEATING LIQUID, INORGANIC, N.O.S.
3186	LÁTKA KVAPALNÁ SCHOPNÁ SAMOOHREVVU, ANORGANICKÁ, I. N.	4.2	S3	III	4.2	274	0	E1	P001 IBC02 R001		MP15			L4DH	TU14 TE21	AT	3 (E)	V1				30	3186	SELF-HEATING LIQUID, INORGANIC, N.O.S.
3187	LÁTKA KVAPALNÁ SCHOPNÁ SAMOOHREVVU, JEDOVIATÁ, ANORGANICKÁ, I. N.	4.2	ST3	II	4.2 +6.1	274	0	E2	P402 IBC02		MP15			L4DH	TU14 TE21	AT	2 (D/E)	V1		CV28		36	3187	SELF-HEATING LIQUID, TOXIC, INORGANIC, N.O.S.
3187	LÁTKA KVAPALNÁ SCHOPNÁ SAMOOHREVVU, JEDOVIATÁ, ANORGANICKÁ, I. N.	4.2	ST3	III	4.2 +6.1	274	0	E1	P001 IBC02 R001		MP15			L4DH	TU14 TE21	AT	3 (E)	V1		CV28		36	3187	SELF-HEATING LIQUID, TOXIC, INORGANIC, N.O.S.
3188	LÁTKA KVAPALNÁ SCHOPNÁ SAMOOHREVVU, ŽIERAVÁ, ANORGANICKÁ, I. N.	4.2	SC3	II	4.2 +8	274	0	E2	P402 IBC02		MP15			L4DH	TU14 TE21	AT	2 (D/E)	V1				38	3188	SELF-HEATING LIQUID, CORROSIVE, INORGANIC, N.O.S.
3188	LÁTKA KVAPALNÁ SCHOPNÁ SAMOOHREVVU, ŽIERAVÁ, ANORGANICKÁ, I. N.	4.2	SC3	III	4.2 +8	274	0	E1	P001 IBC02 R001		MP15			L4DH	TU14 TE21	AT	3 (E)	V1				38	3188	SELF-HEATING LIQUID, CORROSIVE, INORGANIC, N.O.S.
3189	KOVOVÝ PRÁŠOK, SCHOPNÝ SAMOOHREVVU, I. N.	4.2	S4	II	4.2	274 555	0	E2	P410 IBC06		MP14	T3	TP33	SGAN		AT	2 (D/E)	V1				40	3189	METAL POWDER, SELF-HEATING, N.O.S.

UN číslo	Pomenovanie a opis veci	Trieda	Klasifikačný kód	Obalová skupina	Bezpečnostná značka	Osobitné ustanovenia	Obmedzené a vyňaté množstvá		Obal			Prenosné cisterny a kontajnery na prepravu vo voľne loženom stave		ADR cisterna		Vozidlo na prepravu v cisternách	Dopravná kategória (Kód obmedzujúci tunel)	Osobitné ustanovenia na prepravu				Id. číslo nebezpečnosti	UN číslo	Pomenovanie a opis veci
							3.4	3.5.1.2	Obalové inštrukcie	Osobitné podmienky balenia	Ustanovenia na zmiešané balenie	Inštrukcie	Osobitné ustanovenia	Kód cisterny	Osobitné ustanovenia			Preprava kusov	Preprava vo voľne loženom stave	Nakládka, vykládka a manipulácia	Prevádzka			
(1)	(2)	(3a)	(3b)	(4)	(5)	(6)	(7a)	(7b)	(8)	(9a)	(9b)	(10)	(11)	(12)	(13)	(14)	(15)	(16)	(17)	(18)	(19)	(20)	(1)	(2)
3189	KOVOVÝ PRÁŠOK, SCHOPNÝ SAMOOHREVVU, I. N.	4.2	S4	III	4.2	274 555	0	E1	P002 IBC08 LP02 R001	B3	MP14	T1	TP33	SGAN		AT	3 (E)	V1	VC1 VC2 AP1			40	3189	METAL POWDER, SELF-HEATING, N.O.S.
3190	LÁTKA TUHÁ SCHOPNÁ SAMOOHREVVU, ANORGANICKÁ, I. N.	4.2	S4	II	4.2	274	0	E2	P410 IBC06		MP14	T3	TP33	SGAN		AT	2 (D/E)	V1				40	3190	SELF-HEATING SOLID, INORGANIC, N.O.S.
3190	LÁTKA TUHÁ SCHOPNÁ SAMOOHREVVU, ANORGANICKÁ, I. N.	4.2	S4	III	4.2	274	0	E1	P002 IBC08 LP02 R001	B3	MP14	T1	TP33	SGAN		AT	3 (E)	V1	VC1 VC2 AP1			40	3190	SELF-HEATING SOLID, INORGANIC, N.O.S.
3191	LÁTKA TUHÁ SCHOPNÁ SAMOOHREVVU, JEDOVATÁ, ANORGANICKÁ, I. N.	4.2	ST4	II	4.2 +6.1	274	0	E2	P410 IBC05		MP14	T3	TP33	SGAN		AT	2 (D/E)	V1		CV28		46	3191	SELF-HEATING SOLID, TOXIC, INORGANIC, N.O.S.
3191	LÁTKA TUHÁ SCHOPNÁ SAMOOHREVVU, JEDOVATÁ, ANORGANICKÁ, I. N.	4.2	ST4	III	4.2 +6.1	274	0	E1	P002 IBC08 R001	B3	MP14	T1	TP33	SGAN		AT	3 (E)	V1		CV28		46	3191	SELF-HEATING SOLID, TOXIC, INORGANIC, N.O.S.
3192	LÁTKA TUHÁ SCHOPNÁ SAMOOHREVVU, ŽIERAVÁ, ANORGANICKÁ, I. N.	4.2	SC4	II	4.2 +8	274	0	E2	P410 IBC05		MP14	T3	TP33	SGAN		AT	2 (D/E)	V1				48	3192	SELF-HEATING SOLID, CORROSIVE, INORGANIC, N.O.S.
3192	LÁTKA TUHÁ SCHOPNÁ SAMOOHREVVU, ŽIERAVÁ, ANORGANICKÁ, I. N.	4.2	SC4	III	4.2 +8	274	0	E1	P002 IBC08 R001	B3	MP14	T1	TP33	SGAN		AT	3 (E)	V1				48	3192	SELF-HEATING SOLID, CORROSIVE, INORGANIC, N.O.S.
3194	LÁTKA KVAPALNÁ SAMOŽÁPALNÁ, ANORGANICKÁ, I. N.	4.2	S3	I	4.2	274	0	E0	P400		MP2			L21DH	TU14 TC1 TE21 TM1	AT	0 (B/E)	V1			S20	333	3194	PYROPHORIC LIQUID, INORGANIC, N.O.S.
3200	LÁTKA TUHÁ SAMOŽÁPALNÁ, ANORGANICKÁ, I. N.	4.2	S4	I	4.2	274	0	E0	P404		MP13	T21	TP7 TP33			AT	0 (B/E)	V1			S20	43	3200	PYROPHORIC SOLID, INORGANIC, N.O.S.
3205	ALKOHOLÁTY KOVU ALKALICKÝCH ZEMÍ, I. N.	4.2	S4	II	4.2	183 274	0	E2	P410 IBC06		MP14	T3	TP33	SGAN		AT	2 (D/E)	V1				40	3205	ALKALINE EARTH METAL ALCOHOLATES, N.O.S.
3205	ALKOHOLÁTY KOVU ALKALICKÝCH ZEMÍ, I. N.	4.2	S4	III	4.2	183 274	0	E1	P002 IBC08 LP02 R001	B3	MP14	T1	TP33	SGAN		AT	3 (E)	V1				40	3205	ALKALINE EARTH METAL ALCOHOLATES, N.O.S.
3206	ALKOHOLÁTY ALKALICKÉHO KOVU, SCHOPNÉ SAMOOHREVVU, ŽIERAVÉ, I. N.	4.2	SC4	II	4.2 +8	182 274	0	E2	P410 IBC05		MP14	T3	TP33	SGAN		AT	2 (D/E)	V1				48	3206	ALKALI METAL ALCOHOLATES, SELF-HEATING, CORROSIVE, N.O.S.
3206	ALKOHOLÁTY ALKALICKÉHO KOVU, SCHOPNÉ SAMOOHREVVU, ŽIERAVÉ, I. N.	4.2	SC4	III	4.2 +8	182 274	0	E1	P002 IBC08 R001	B3	MP14	T1	TP33	SGAN		AT	3 (E)	V1				48	3206	ALKALI METAL ALCOHOLATES, SELF-HEATING, CORROSIVE, N.O.S.
3208	KOVOVÁ LÁTKA, REAGUJÚCA S VODOU, I. N.	4.3	W2	I	4.3	274 557	0	E0	P403 IBC99		MP2						1 (E)	V1		CV23	S20		3208	METALLIC SUBSTANCE, WATER-REACTIVE, N.O.S.
3208	KOVOVÁ LÁTKA, REAGUJÚCA S VODOU, I. N.	4.3	W2	II	4.3	274 557	500 g	E0	P410 IBC07		MP14	T3	TP33	SGAN		AT	2 (D/E)	V1		CV23		423	3208	METALLIC SUBSTANCE, WATER-REACTIVE, N.O.S.
3208	KOVOVÁ LÁTKA, REAGUJÚCA S VODOU, I. N.	4.3	W2	III	4.3	274 557	1 kg	E1	P410 IBC08 R001	B4	MP14	T1	TP33	SGAN		AT	3 (E)	V1	VC1 VC2 AP3 AP4 AP5	CV23		423	3208	METALLIC SUBSTANCE, WATER-REACTIVE, N.O.S.
3209	KOVOVÁ LÁTKA, REAGUJÚCA S VODOU, SCHOPNÁ SAMOOHREVVU, I. N.	4.3	WS	I	4.3 +4.2	274 558	0	E0	P403		MP2						1 (E)	V1		CV23	S20		3209	METALLIC SUBSTANCE, WATER-REACTIVE, SELF-HEATING, N.O.S.
3209	KOVOVÁ LÁTKA, REAGUJÚCA S VODOU, SCHOPNÁ SAMOOHREVVU, I. N.	4.3	WS	II	4.3 +4.2	274 558	0	E2	P410 IBC05		MP14	T3	TP33	SGAN		AT	2 (D/E)	V1		CV23		423	3209	METALLIC SUBSTANCE, WATER-REACTIVE, SELF-HEATING, N.O.S.

UN číslo	Pomenovanie a opis veci	Trieda	Klasifikačný kód	Obalová skupina	Bezpečnostné značky	Osobitné ustanovenia	Obmedzené a vyňaté množstvá		Obal			Prenosné cisterny a kontajnery na prepravu vo voľne loženom stave		ADR cisterna		Vozidlo na prepravu v cisternách	Dopravná kategória (Kód obmedzujúci tunel)	Osobitné ustanovenia na prepravu				Id. číslo nebezpečnosti	UN číslo	Pomenovanie a opis veci
							3.4	3.5.1.2	Obalové inštrukcie	Osobitné podmienky balenia	Ustanovenia na zmišnané balenie	Inštrukcie	Osobitné ustanovenia	Kód cisterny	Osobitné ustanovenia			Preprava kusov	Preprava vo voľne loženom stave	Nakládká, vykládka a manipulácia	Prevádzka			
(1)	(2)	(3a)	(3b)	(4)	(5)	(6)	(7a)	(7b)	(8)	(9a)	(9b)	(10)	(11)	(12)	(13)	(14)	(15)	(16)	(17)	(18)	(19)	(20)	(1)	(2)
3209	KOVOVÁ LÁTKA, REAGUJÚCA S VODOU, SCHOPNÁ SAMOOHREVVU, I. N.	4.3	WS	III	4.3 +4.2	274 558	0	E1	P410 IBC08 R001	B4	MP14	T1	TP33	SGAN		AT	3 (E)	V1	VC1 VC2 AP3 AP4 AP5	CV23		423	3209	METALLIC SUBSTANCE, WATER-REACTIVE, SELF-HEATING, N.O.S.
3210	CHLOREČNANY, ANORGANICKÉ, VODNÝ ROZTOK, I. N.	5.1	O1	II	5.1	274 351	1 L	E2	P504 IBC02		MP2	T4	TP1	L4BN	TU3	AT	2 (E)			CV24		50	3210	CHLORATES, INORGANIC, AQUEOUS SOLUTION, N.O.S.
3210	CHLOREČNANY, ANORGANICKÉ, VODNÝ ROZTOK, I. N.	5.1	O1	III	5.1	274 351	5 L	E1	P504 IBC02 R001		MP2	T4	TP1	LGBV	TU3	AT	3 (E)			CV24		50	3210	CHLORATES, INORGANIC, AQUEOUS SOLUTION, N.O.S.
3211	CHLORISTANY, ANORGANICKÉ, VODNÝ ROZTOK, I. N.	5.1	O1	II	5.1		1 L	E2	P504 IBC02		MP2	T4	TP1	L4BN	TU3	AT	2 (E)			CV24		50	3211	PERCHLORATES, INORGANIC, AQUEOUS SOLUTION, N.O.S.
3211	CHLORISTANY, ANORGANICKÉ, VODNÝ ROZTOK, I. N.	5.1	O1	III	5.1		5 L	E1	P504 IBC02 R001		MP2	T4	TP1	LGBV	TU3	AT	3 (E)			CV24		50	3211	PERCHLORATES, INORGANIC, AQUEOUS SOLUTION, N.O.S.
3212	CHLÓRNANY, ANORGANICKÉ, I. N.	5.1	O2	II	5.1	274 349	1 kg	E2	P002 IBC08	B4	MP10	T3	TP33	SGAN	TU3	AT	2 (E)	V11		CV24		50	3212	HYPOCHLORITES, INORGANIC, N.O.S.
3213	BROMIČNANY, ANORGANICKÉ, VODNÝ ROZTOK, I. N.	5.1	O1	II	5.1	274 350	1 L	E2	P504 IBC02		MP2	T4	TP1	L4BN	TU3	AT	2 (E)			CV24		50	3213	BROMATES, INORGANIC, AQUEOUS SOLUTION, N.O.S.
3213	BROMIČNANY, ANORGANICKÉ, VODNÝ ROZTOK, I. N.	5.1	O1	III	5.1	274 350	5 L	E1	P504 IBC02 R001		MP15	T4	TP1	LGBV	TU3	AT	3 (E)			CV24		50	3213	BROMATES, INORGANIC, AQUEOUS SOLUTION, N.O.S.
3214	MANGANISTANY, ANORGANICKÉ, VODNÝ ROZTOK, I. N.	5.1	O1	II	5.1	274 353	1 L	E2	P504 IBC02		MP2	T4	TP1	L4BN	TU3	AT	2 (E)			CV24		50	3214	PERMANGANATES, INORGANIC, AQUEOUS SOLUTION, N.O.S.
3215	PERSÍRANY, ANORGANICKÉ, I. N.	5.1	O2	III	5.1		5 kg	E1	P002 IBC08 LP02 R001	B3	MP10	T1	TP33	SGAV	TU3	AT	3 (E)		VC1 VC2 AP6 AP7	CV24		50	3215	PERSULPHATES, INORGANIC, N.O.S.
3216	PERSÍRANY, ANORGANICKÉ, VODNÝ ROZTOK, I. N.	5.1	O1	III	5.1		5 L	E1	P504 IBC02 R001		MP15	T4	TP1 TP29	LGBV	TU3	AT	3 (E)			CV24		50	3216	PERSULPHATES, INORGANIC, AQUEOUS SOLUTION, N.O.S.
3218	DUSIČNANY, ANORGANICKÉ, VODNÝ ROZTOK, I. N.	5.1	O1	II	5.1	270 511	1 L	E2	P504 IBC02		MP15	T4	TP1	L4BN	TU3	AT	2 (E)			CV24		50	3218	NITRATES, INORGANIC, AQUEOUS SOLUTION, N.O.S.
3218	DUSIČNANY, ANORGANICKÉ, VODNÝ ROZTOK, I. N.	5.1	O1	III	5.1	270 511	5 L	E1	P504 IBC02 R001		MP15	T4	TP1	LGBV	TU3	AT	3 (E)			CV24		50	3218	NITRATES, INORGANIC, AQUEOUS SOLUTION, N.O.S.
3219	DUSITANY, ANORGANICKÉ, VODNÝ ROZTOK, I. N.	5.1	O1	II	5.1	103 274	1 L	E2	P504 IBC01		MP15	T4	TP1	L4BN	TU3	AT	2 (E)			CV24		50	3219	NITRITES, INORGANIC, AQUEOUS SOLUTION, N.O.S.
3219	DUSITANY, ANORGANICKÉ, VODNÝ ROZTOK, I. N.	5.1	O1	III	5.1	103 274	5 L	E1	P504 IBC02 R001		MP15	T4	TP1	LGBV	TU3	AT	3 (E)			CV24		50	3219	NITRITES, INORGANIC, AQUEOUS SOLUTION, N.O.S.
3220	PENTAFLUÓRETÁN (CHLADIACI PLYN R 125)	2	2A		2.2	662	120 ml	E1	P200		MP9	(M) T50		PxBN(M)	TA4 TT9	AT	3 (C/E)			CV9 CV10 CV36		20	3220	PENTAFLUOROETHANE (REFRIGERANT GAS R 125)
3221	LÁTKA KVAPALNÁ SAMOVOENNE REAGUJÚCA TYPU B	4.1	SR1		4.1 +1	181 194 274	25 ml	E0	P520	PP21	MP2						1 (B)	V1		CV15 CV20 CV22	S9 S17		3221	SELF-REACTIVE LIQUID TYPE B
3222	LÁTKA TUHÁ SAMOVOENNE REAGUJÚCA TYPU B	4.1	SR1		4.1 +1	181 194 274	100 g	E0	P520	PP21 PP94 PP95	MP2						1 (B)	V1		CV15 CV20 CV22	S9 S17		3222	SELF-REACTIVE SOLID TYPE B
3223	LÁTKA KVAPALNÁ SAMOVOENNE REAGUJÚCA TYPU C	4.1	SR1		4.1	194 274	25 ml	E0	P520	PP21 PP94 PP95	MP2						1 (D)	V1		CV15 CV20 CV22	S8 S18		3223	SELF-REACTIVE LIQUID TYPE C

UN číslo	Pomenovanie a opis veci	Trieda	Klasifikačný kód	Obalová skupina	Bezpečnostné značky	Osobitné ustanovenia	Obmedzené a vyňaté množstvá		Obal			Prenosné cisterny a kontajnery na prepravu vo voľne loženom stave		ADR cisterna		Vozidlo na prepravu v cisternách	Dopravná kategória (Kód obmedzujúci tunel)	Osobitné ustanovenia na prepravu				Id. číslo nebezpečnosti	UN číslo	Pomenovanie a opis veci
							3.4	3.5.1.2	4.1.4	4.1.4	4.1.10	4.2.5.2 7.3.2	4.2.5.3	4.3	4.3.5, 6.8.4			Preprava kusov	Preprava vo voľne loženom stave	Nakládká, vykládka a manipulácia	Prevádzka			
(1)	(2)	(3a)	(3b)	(4)	(5)	(6)	(7a)	(7b)	(8)	(9a)	(9b)	(10)	(11)	(12)	(13)	(14)	(15)	(16)	(17)	(18)	(19)	(20)	(1)	(2)
3224	LÁTKA TUHÁ SAMOVOELNE REAGUJÚCA TYPU C	4.1	SR1		4.1	194 274	100 g	E0	P520	PP21	MP2						1 (D)	V1		CV15 CV20 CV22	S8 S18		3224	SELF-REACTIVE SOLID TYPE C
3225	LÁTKA KVAPALNÁ SAMOVOELNE REAGUJÚCA TYPU D	4.1	SR1		4.1	194 274	125 ml	E0	P520		MP2						2 (D)	V1		CV15 CV22	S19		3225	SELF-REACTIVE LIQUID TYPE D
3226	LÁTKA TUHÁ SAMOVOELNE REAGUJÚCA TYPU D	4.1	SR1		4.1	194 274	500 g	E0	P520		MP2						2 (D)	V1		CV15 CV22	S19		3226	SELF-REACTIVE SOLID TYPE D
3227	LÁTKA KVAPALNÁ SAMOVOELNE REAGUJÚCA TYPU E	4.1	SR1		4.1	194 274	125 ml	E0	P520		MP2						2 (D)	V1		CV15 CV22			3227	SELF-REACTIVE LIQUID TYPE E
3228	LÁTKA TUHÁ SAMOVOELNE REAGUJÚCA TYPU E	4.1	SR1		4.1	194 274	500 g	E0	P520		MP2						2 (D)	V1		CV15 CV22			3228	SELF-REACTIVE SOLID TYPE E
3229	LÁTKA KVAPALNÁ SAMOVOELNE REAGUJÚCA TYPU F	4.1	SR1		4.1	194 274	125 ml	E0	P520 IBC99		MP2	T23				AT	2 (D)	V1		CV15 CV22		40	3229	SELF-REACTIVE LIQUID TYPE F
3230	LÁTKA TUHÁ SAMOVOELNE REAGUJÚCA TYPU F	4.1	SR1		4.1	194 274	500 g	E0	P520 IBC99		MP2	T23				AT	2 (D)	V1		CV15 CV22		40	3230	SELF-REACTIVE SOLID TYPE F
3231	LÁTKA KVAPALNÁ SAMOVOELNE REAGUJÚCA TYPU B, S KONTROLOVANOU TEPLOTOU	4.1	SR2		4.1 +1	181 194 274	0	E0	P520	PP21	MP2						1 (B)	V8		CV15 CV20 CV21 CV22	S4 S9 S16		3231	SELF-REACTIVE LIQUID TYPE B, TEMPERATURE CONTROLLED
3232	LÁTKA TUHÁ SAMOVOELNE REAGUJÚCA TYPU B, S KONTROLOVANOU TEPLOTOU	4.1	SR2		4.1 +1	181 194 274	0	E0	P520	PP21	MP2						1 (B)	V8		CV15 CV20 CV21 CV22	S4 S9 S16		3232	SELF-REACTIVE SOLID TYPE B, TEMPERATURE CONTROLLED
3233	LÁTKA KVAPALNÁ SAMOVOELNE REAGUJÚCA TYPU C, S KONTROLOVANOU TEPLOTOU	4.1	SR2		4.1	194 274	0	E0	P520	PP21	MP2						1 (D)	V8		CV15 CV20 CV21 CV22	S4 S8 S17		3233	SELF-REACTIVE LIQUID TYPE C, TEMPERATURE CONTROLLED
3234	LÁTKA TUHÁ SAMOVOELNE REAGUJÚCA TYPU C, S KONTROLOVANOU TEPLOTOU	4.1	SR2		4.1	194 274	0	E0	P520	PP21	MP2						1 (D)	V8		CV15 CV20 CV21 CV22	S4 S8 S17		3234	SELF-REACTIVE SOLID TYPE C, TEMPERATURE CONTROLLED
3235	LÁTKA KVAPALNÁ SAMOVOELNE REAGUJÚCA TYPU D, S KONTROLOVANOU TEPLOTOU	4.1	SR2		4.1	194 274	0	E0	P520		MP2						1 (D)	V8		CV15 CV21 CV22	S4 S18		3235	SELF-REACTIVE LIQUID TYPE D, TEMPERATURE CONTROLLED
3236	LÁTKA TUHÁ SAMOVOELNE REAGUJÚCA TYPU D, S KONTROLOVANOU TEPLOTOU	4.1	SR2		4.1	194 274	0	E0	P520		MP2						1 (D)	V8		CV15 CV21 CV22	S4 S18		3236	SELF-REACTIVE SOLID TYPE D, TEMPERATURE CONTROLLED
3237	LÁTKA KVAPALNÁ SAMOVOELNE REAGUJÚCA TYPU E, S KONTROLOVANOU TEPLOTOU	4.1	SR2		4.1	194 274	0	E0	P520		MP2						1 (D)	V8		CV15 CV21 CV22	S4 S19		3237	SELF-REACTIVE LIQUID TYPE E, TEMPERATURE CONTROLLED
3238	LÁTKA TUHÁ SAMOVOELNE REAGUJÚCA TYPU E, S KONTROLOVANOU TEPLOTOU	4.1	SR2		4.1	194 274	0	E0	P520		MP2						1 (D)	V8		CV15 CV21 CV22	S4 S19		3238	SELF-REACTIVE SOLID TYPE E, TEMPERATURE CONTROLLED
3239	LÁTKA KVAPALNÁ SAMOVOELNE REAGUJÚCA TYPU F, S KONTROLOVANOU TEPLOTOU	4.1	SR2		4.1	194 274	0	E0	P520		MP2	T23				AT	1 (D)	V8		CV15 CV21 CV22	S4	40	3239	SELF-REACTIVE LIQUID TYPE F, TEMPERATURE CONTROLLED
3240	LÁTKA TUHÁ SAMOVOELNE REAGUJÚCA TYPU F, S KONTROLOVANOU TEPLOTOU	4.1	SR2		4.1	194 274	0	E0	P520		MP2	T23				AT	1 (D)	V8		CV15 CV21 CV22	S4	40	3240	SELF-REACTIVE SOLID TYPE F, TEMPERATURE CONTROLLED

UN číslo	Pomenovanie a opis veci	Trieda	Klasifikačný kód	Obalová skupina	Bezpečnostná značka	Osobitné ustanovenia	Obmedzené a vyňaté množstvá		Obal			Prenosné cisterny a kontajnery na prepravu vo voľne loženom stave		ADR cisterna		Vozidlo na prepravu v cisternách	Dopravná kategória (Kód obmedzujúci tunel)	Osobitné ustanovenia na prepravu				Id. číslo nebezpečnosti	UN číslo	Pomenovanie a opis veci
							3.4	3.5.1.2	Obalové inštrukcie	Osobitné podmienky balenia	Ustanovenia na zmiešané balenie	Inštrukcie	Osobitné ustanovenia	Kód cisterny	Osobitné ustanovenia			Preprava kusov	Preprava vo voľne loženom stave	Nakládka, vykládka a manipulácia	Prevádzka			
(1)	(2)	(3a)	(3b)	(4)	(5)	(6)	(7a)	(7b)	(8)	(9a)	(9b)	(10)	(11)	(12)	(13)	(14)	(15)	(16)	(17)	(18)	(19)	(20)	(1)	(2)
3241	2-BRÓM-2-NITROPROPÁN-1,3-DIOL	4.1	SR1	III	4.1	638	5 kg	E1	P520 IBC08	PP22 B3	MP2						3 (D)			CV14	S24		3241	2-BROMO-2-NITROPROPANE-1,3-DIOL
3242	AZODIKARBÓNAMID	4.1	SR1	II	4.1	215 638	1 kg	E0	P409		MP2	T3	TP33			AT	2 (D)			CV14	S24	40	3242	AZODICARBONAMIDE
3243	LÁTKY TUHÉ OBSAHUJÚCE JEDOVATÚ KVAPALNÚ LÁTKU, I. N.	6.1	T9	II	6.1	217 274 601	500 g	E4	P002 IBC02	PP9	MP10	T3 BK1 BK2	TP33	SGAH	TU15 TE19	AT	2 (D/E)		VC1 VC2 AP7	CV13 CV28	S9 S19	60	3243	SOLIDS CONTAINING TOXIC LIQUID, N.O.S.
3244	LÁTKY TUHÉ OBSAHUJÚCE ŽIERAVÚ KVAPALNÚ LÁTKU, I. N.	8	C10	II	8	218 274	1 kg	E2	P002 IBC05	PP9	MP10	T3 BK1 BK2	TP33	SGAV		AT	2 (E)		VC1 VC2 AP7			80	3244	SOLIDS CONTAINING CORROSIVE LIQUID, N.O.S.
3245	GENETICKY POZMENENÉ MIKROORGANIZMY alebo GENETICKY POZMENENÉ ORGANIZMY	9	M8		9	219 637	0	E0	P904 IBC08		MP6						2 (E)			CV1 CV13 CV26 CV27 CV28	S17		3245	GENETICALLY MODIFIED MICROORGANISMS or GENETICALLY MODIFIED ORGANISMS
3245	GENETICKY POZMENENÉ MIKROORGANIZMY alebo GENETICKY POZMENENÉ ORGANIZMY v schladenom skvapalnenom dusíku	9	M8		9 +2.2	219 637	0	E0	P904 IBC08		MP6						2 (E)			CV1 CV13 CV26 CV27 CV28	S17		3245	GENETICALLY MODIFIED MICROORGANISMS or GENETICALLY MODIFIED ORGANISMS, in refrigerated liquid nitrogen
3246	METÁNSULFONYL-CHLORID	6.1	TC1	I	6.1 +8	354	0	E0	P602		MP8 MP17	T20	TP2	L10CH	TU14 TU15 TE19 TE21	AT	1 (C/D)			CV1 CV13 CV28	S9 S14	668	3246	METHANESULPHONYL CHLORIDE
3247	PEROXOBORITAN SODNÝ, BEZVODÝ	5.1	O2	II	5.1		1 kg	E2	P002 IBC08	B4	MP2	T3	TP33	SGAN	TU3	AT	2 (E)	V11		CV24		50	3247	SODIUM PEROXOBORATE, ANHYDROUS
3248	LIEČIVO, KVAPALNÉ, HORLAVÉ, JEDOVATÉ, I. N.	3	FT1	II	3 +6.1	220 221 601	1 L	E2	P001		MP19			L4BH	TU15	FL	2 (D/E)			CV13 CV28	S2 S19	336	3248	MEDICINE, LIQUID, FLAMMABLE, TOXIC, N.O.S.
3248	LIEČIVO, KVAPALNÉ, HORLAVÉ, JEDOVATÉ, I. N.	3	FT1	III	3 +6.1	220 221 601	5 L	E1	P001 R001		MP19			L4BH	TU15	FL	3 (D/E)			CV13 CV28	S2	36	3248	MEDICINE, LIQUID, FLAMMABLE, TOXIC, N.O.S.
3249	LIEČIVO, TUHÉ, JEDOVATÉ, I. N.	6.1	T2	II	6.1	221 601	500 g	E4	P002		MP10	T3	TP33	SGAH L4BH	TU15 TE19	AT	2 (D/E)			CV13 CV28	S9 S19	60	3249	MEDICINE, SOLID, TOXIC, N.O.S.
3249	LIEČIVO, TUHÉ, JEDOVATÉ, I. N.	6.1	T2	III	6.1	221 601	5 kg	E1	P002 LP02 R001		MP10	T1	TP33	SGAH L4BH	TU15 TE19	AT	2 (E)		VC1 VC2 AP7	CV13 CV28	S9	60	3249	MEDICINE, SOLID, TOXIC, N.O.S.
3250	KYSELINA CHLOROCTOVÁ, ROZTAVENÁ	6.1	TC1	II	6.1 +8		0	E0				T7	TP3 TP28	L4BH	TU15 TC4 TE19	AT	0 (D/E)			CV13	S9 S19	68	3250	CHLOROACETIC ACID, MOLTEN
3251	IZOSORBID-5- DUSIČNAN	4.1	SR1	III	4.1	226 638	5 kg	E0	P409		MP2						3 (D)			CV14	S24		3251	ISOSORBIDE-5-MONONITRATE
3252	DIFLUÓRMETÁN (CHLADIACI PLYN R 32)	2	2F		2.1	662	0	E0	P200		MP9	(M) T50		PxBN(M)	TA4 TT9	FL	2 (B/D)			CV9 CV10 CV36	S2 S20	23	3252	DIFLUOROMETHANE (REFRIGERANT GAS R 32)
3253	KREMIČITAN SODNÝ	8	C6	III	8		5 kg	E1	P002 IBC08 LP02 R001	B3	MP10	T1	TP33	SGAV		AT	3 (E)		VC1 VC2 AP7			80	3253	DISODIUM TRIOXOSILICATE
3254	TRIBUTYLFOSFÁN	4.2	S1	I	4.2		0	E0	P400		MP2	T21	TP2 TP7			AT	0 (B/E)	V1			S20	333	3254	TRIBUTYLPHOSPHANE
3255	tert-BUTYLCHLORAN	4.2	SC1						PREPRAVA JE ZAKÁZANÁ						PREPRAVA JE ZAKÁZANÁ						3255	tert-BUTYL HYPOCHLORITE		
3256	LÁTKA KVAPALNÁ SO ZVÝŠENOU TEPLOTOU, HORLAVÁ, I. N., s bodom vzplanutia nad 60 °C, pri alebo nad jej bodom vzplanutia a pod 100 °C	3	F2	III	3	274 560	0	E0	P099 IBC99		MP2	T3	TP3 TP29	LGAV	TU35 TE24	FL	3 (D/E)				S2	30	3256	ELEVATED TEMPERATURE LIQUID, FLAMMABLE, N.O.S. with flashpoint above 60° C, at or above its flashpoint and below 100° C

UN číslo	Pomenovanie a opis veci	Trieda	Klasifikačný kód	Obalová skupina	Bezpečnostné značky	Osobitné ustanovenia	Obmedzené a vyňaté množstvá		Obal			Prenosné cisterny a kontajnery na prepravu vo voľne loženom stave		ADR cisterna		Vozidlo na prepravu v cisternách	Dopravná kategória (Kód obmedzujúci tunel)	Osobitné ustanovenia na prepravu				Id. číslo nebezpečnosti	UN číslo	Pomenovanie a opis veci
							3.4	3.5.1.2	Obalové inštrukcie	Osobitné podmienky balenia	Ustanovenia na zmiešané balenie	Inštrukcie	Osobitné ustanovenia	Kód cisterny	Osobitné ustanovenia			Preprava kusov	Preprava vo voľne loženom stave	Nakládká, vykládka a manipulácia	Prevádzka			
(1)	(2)	(3a)	(3b)	(4)	(5)	(6)	(7a)	(7b)	(8)	(9a)	(9b)	(10)	(11)	(12)	(13)	(14)	(15)	(16)	(17)	(18)	(19)	(20)	(1)	(2)
3256	LÁTKA KVAPALNÁ SO ZVÝŠENOU TEPLOTOU, HORLAVÁ, I. N., s bodom vzplanutia nad 60 °C, pri alebo nad jej bodom vzplanutia a pri alebo nad 100 °C	3	F2	III	3	274 560	0	E0	P099 IBC99		MP2	T3	TP3 TP29	LGAV	TU35 TE24	FL	3 (D/E)				S2	30	3256	ELEVATED TEMPERATURE LIQUID, FLAMMABLE, N.O.S. with flashpoint above 60° C, at or above its flashpoint and at or above 100° C
3257	LÁTKA KVAPALNÁ SO ZVÝŠENOU TEPLOTOU, I. N., pri alebo nad 100 °C a pod jej bodom vzplanutia (vrátane roztavených kovov, roztavených solí atď), plnená pri teplote vyššej ako 190 °C	9	M9	III	9	274 643 668	0	E0	P099 IBC99			T3	TP3 TP29	LGAV	TU35 TC7 TE6 TE14 TE18 TE24	AT	3 (D)		VC3			99	3257	ELEVATED TEMPERATURE LIQUID, N.O.S., at or above 100 °C and below its flash-point (including molten metals, molten salts, etc.), filled at a temperature higher than 190 °C
3257	LÁTKA KVAPALNÁ SO ZVÝŠENOU TEPLOTOU, I. N., pri alebo nad 100 °C a pod jej bodom vzplanutia (vrátane roztavených kovov, roztavených solí atď), plnená pri teplote alebo pod teplotou 190 °C	9	M9	III	9	274 643 668	0	E0	P099 IBC99			T3	TP3 TP29	LGAV	TU35 TC7 TE6 TE14 TE24	AT	3 (D)		VC3			99	3257	ELEVATED TEMPERATURE LIQUID, N.O.S., at or above 100 °C and below its flash-point (including molten metals, molten salts, etc.), filled at or below 190 °C
3258	LÁTKA TUHÁ SO ZVÝŠENOU TEPLOTOU, I. N., pri alebo nad 240 °C	9	M10	III	9	274 643	0	E0	P099 IBC99								3 (D)		VC3			99	3258	ELEVATED TEMPERATURE SOLID, N.O.S., at or above 240 °C
3259	AMÍNY, TUHÉ, ŽIERAVÉ, I. N. alebo POLYAMÍNY, TUHÉ, ŽIERAVÉ, I. N.	8	C8	I	8	274	0	E0	P002 IBC07		MP18	T6	TP33	S10AN L10BH		AT	1 (E)	V10			S20	88	3259	AMINES, SOLID, CORROSIVE, N.O.S. or POLYAMINES, SOLID, CORROSIVE, N.O.S.
3259	AMÍNY, TUHÉ, ŽIERAVÉ, I. N. alebo POLYAMÍNY, TUHÉ, ŽIERAVÉ, I. N.	8	C8	II	8	274	1 kg	E2	P002 IBC08	B4	MP10	T3	TP33	SGAN L4BN		AT	2 (E)	V11				80	3259	AMINES, SOLID, CORROSIVE, N.O.S. or POLYAMINES, SOLID, CORROSIVE, N.O.S.
3259	AMÍNY, TUHÉ, ŽIERAVÉ, I. N. alebo POLYAMÍNY, TUHÉ, ŽIERAVÉ, I. N.	8	C8	III	8	274	5 kg	E1	P002 IBC08 LP02 R001	B3	MP10	T1	TP33	SGAV L4BN		AT	3 (E)		VC1 VC2 AP7			80	3259	AMINES, SOLID, CORROSIVE, N.O.S. or POLYAMINES, SOLID, CORROSIVE, N.O.S.
3260	LÁTKA TUHÁ ŽIERAVÁ, KYSLÁ, ANORGANICKÁ, I. N.	8	C2	I	8	274	0	E0	P002 IBC07		MP18	T6	TP33	S10AN		AT	1 (E)	V10			S20	88	3260	CORROSIVE SOLID, ACIDIC, INORGANIC, N.O.S.
3260	LÁTKA TUHÁ ŽIERAVÁ, KYSLÁ, ANORGANICKÁ, I. N.	8	C2	II	8	274	1 kg	E2	P002 IBC08	B4	MP10	T3	TP33	SGAN		AT	2 (E)	V11				80	3260	CORROSIVE SOLID, ACIDIC, INORGANIC, N.O.S.
3260	LÁTKA TUHÁ ŽIERAVÁ, KYSLÁ, ANORGANICKÁ, I. N.	8	C2	III	8	274	5 kg	E1	P002 IBC08 LP02 R001	B3	MP10	T1	TP33	SGAV		AT	3 (E)		VC1 VC2 AP7			80	3260	CORROSIVE SOLID, ACIDIC, INORGANIC, N.O.S.
3261	LÁTKA TUHÁ ŽIERAVÁ, KYSLÁ, ORGANICKÁ, I. N.	8	C4	I	8	274	0	E0	P002 IBC07		MP18	T6	TP33	S10AN L10BH		AT	1 (E)	V10			S20	88	3261	CORROSIVE SOLID, ACIDIC, ORGANIC, N.O.S.
3261	LÁTKA TUHÁ ŽIERAVÁ, KYSLÁ, ORGANICKÁ, I. N.	8	C4	II	8	274	1 kg	E2	P002 IBC08	B4	MP10	T3	TP33	SGAN L4BN		AT	2 (E)	V11				80	3261	CORROSIVE SOLID, ACIDIC, ORGANIC, N.O.S.
3261	LÁTKA TUHÁ ŽIERAVÁ, KYSLÁ, ORGANICKÁ, I. N.	8	C4	III	8	274	5 kg	E1	P002 IBC08 LP02 R001	B3	MP10	T1	TP33	SGAV L4BN		AT	3 (E)		VC1 VC2 AP7			80	3261	CORROSIVE SOLID, ACIDIC, ORGANIC, N.O.S.
3262	LÁTKA TUHÁ ŽIERAVÁ, ZÁSADITÁ, ANORGANICKÁ, I. N.	8	C6	I	8	274	0	E0	P002 IBC07		MP18	T6	TP33	S10AN L10BH		AT	1 (E)	V10			S20	88	3262	CORROSIVE SOLID, BASIC, INORGANIC, N.O.S.
3262	LÁTKA TUHÁ ŽIERAVÁ, ZÁSADITÁ, ANORGANICKÁ, I. N.	8	C6	II	8	274	1 kg	E2	P002 IBC08	B4	MP10	T3	TP33	SGAN L4BN		AT	2 (E)	V11				80	3262	CORROSIVE SOLID, BASIC, INORGANIC, N.O.S.

UN číslo	Pomenovanie a opis veci	Trieda	Klasifikačný kód	Obalová skupina	Bezpečnostné značky	Osobitné ustanovenia	Obmedzené a vyňaté množstvá		Obal			Prenosné cisterny a kontajnery na prepravu vo voľne loženom stave		ADR cisterna		Vozidlo na prepravu v cisternách	Dopravná kategória (Kód obmedzujúci tunel)	Osobitné ustanovenia na prepravu				Id. číslo nebezpečnosti	UN číslo	Pomenovanie a opis veci
							3.4	3.5.1.2	4.1.4	4.1.4	4.1.10	4.2.5.2 7.3.2	4.2.5.3	4.3	4.3.5, 6.8.4			Preprava kusov	Preprava vo voľne loženom stave	Nakládka, vykládka a manipulácia	Prevádzka			
(1)	(2)	(3a)	(3b)	(4)	(5)	(6)	(7a)	(7b)	(8)	(9a)	(9b)	(10)	(11)	(12)	(13)	(14)	(15)	(16)	(17)	(18)	(19)	(20)	(1)	(2)
3262	LÁTKA TUHÁ ŽIERAVÁ, ZÁSADITÁ, ANORGANICKÁ, I. N.	8	C6	III	8	274	5 kg	E1	P002 IBC08 LP02 R001	B3	MP10	T1	TP33	SGAV L4BN		AT	3 (E)		VC1 VC2 AP7			80	3262	CORROSIVE SOLID, BASIC, INORGANIC, N.O.S.
3263	LÁTKA TUHÁ ŽIERAVÁ, ZÁSADITÁ, ORGANICKÁ, I. N.	8	C8	I	8	274	0	E0	P002 IBC07		MP18	T6	TP33	S10AN L10BH		AT	1 (E)	V10			S20	88	3263	CORROSIVE SOLID, BASIC, ORGANIC, N.O.S.
3263	LÁTKA TUHÁ ŽIERAVÁ, ZÁSADITÁ, ORGANICKÁ, I. N.	8	C8	II	8	274	1 kg	E2	P002 IBC08	B4	MP10	T3	TP33	SGAN L4BN		AT	2 (E)	V11				80	3263	CORROSIVE SOLID, BASIC, ORGANIC, N.O.S.
3263	LÁTKA TUHÁ ŽIERAVÁ, ZÁSADITÁ, ORGANICKÁ, I. N.	8	C8	III	8	274	5 kg	E1	P002 IBC08 LP02 R001	B3	MP10	T1	TP33	SGAV L4BN		AT	3 (E)		VC1 VC2 AP7			80	3263	CORROSIVE SOLID, BASIC, ORGANIC, N.O.S.
3264	LÁTKA KVAPALNÁ ŽIERAVÁ, KYSLÁ, ANORGANICKÁ, I. N.	8	C1	I	8	274	0	E0	P001		MP8 MP17	T14	TP2 TP27	L10BH		AT	1 (E)				S20	88	3264	CORROSIVE LIQUID, ACIDIC, INORGANIC, N.O.S.
3264	LÁTKA KVAPALNÁ ŽIERAVÁ, KYSLÁ, ANORGANICKÁ, I. N.	8	C1	II	8	274	1 L	E2	P001 IBC02		MP15	T11	TP2 TP27	L4BN	TU42	AT	2 (E)					80	3264	CORROSIVE LIQUID, ACIDIC, INORGANIC, N.O.S.
3264	LÁTKA KVAPALNÁ ŽIERAVÁ, KYSLÁ, ANORGANICKÁ, I. N.	8	C1	III	8	274	5 L	E1	P001 IBC03 LP01 R001		MP19	T7	TP1 TP28	L4BN	TU42	AT	3 (E)	V12				80	3264	CORROSIVE LIQUID, ACIDIC, INORGANIC, N.O.S.
3265	LÁTKA KVAPALNÁ ŽIERAVÁ, KYSLÁ, ORGANICKÁ, I. N.	8	C3	I	8	274	0	E0	P001		MP8 MP17	T14	TP2 TP27	L10BH		AT	1 (E)				S20	88	3265	CORROSIVE LIQUID, ACIDIC, ORGANIC, N.O.S.
3265	LÁTKA KVAPALNÁ ŽIERAVÁ, KYSLÁ, ORGANICKÁ, I. N.	8	C3	II	8	274	1 L	E2	P001 IBC02		MP15	T11	TP2 TP27	L4BN		AT	2 (E)					80	3265	CORROSIVE LIQUID, ACIDIC, ORGANIC, N.O.S.
3265	LÁTKA KVAPALNÁ ŽIERAVÁ, KYSLÁ, ORGANICKÁ, I. N.	8	C3	III	8	274	5 L	E1	P001 IBC03 LP01 R001		MP19	T7	TP1 TP28	L4BN		AT	3 (E)	V12				80	3265	CORROSIVE LIQUID, ACIDIC, ORGANIC, N.O.S.
3266	LÁTKA KVAPALNÁ ŽIERAVÁ, ZÁSADITÁ, ANORGANICKÁ, I. N.	8	C5	I	8	274	0	E0	P001		MP8 MP17	T14	TP2 TP27	L10BH		AT	1 (E)				S20	88	3266	CORROSIVE LIQUID, BASIC, INORGANIC, N.O.S.
3266	LÁTKA KVAPALNÁ ŽIERAVÁ, ZÁSADITÁ, ANORGANICKÁ, I. N.	8	C5	II	8	274	1 L	E2	P001 IBC02		MP15	T11	TP2 TP27	L4BN	TU42	AT	2 (E)					80	3266	CORROSIVE LIQUID, BASIC, INORGANIC, N.O.S.
3266	LÁTKA KVAPALNÁ ŽIERAVÁ, ZÁSADITÁ, ANORGANICKÁ, I. N.	8	C5	III	8	274	5 L	E1	P001 IBC03 LP01 R001		MP19	T7	TP1 TP28	L4BN	TU42	AT	3 (E)	V12				80	3266	CORROSIVE LIQUID, BASIC, INORGANIC, N.O.S.
3267	LÁTKA KVAPALNÁ ŽIERAVÁ, ZÁSADITÁ, ORGANICKÁ, I. N.	8	C7	I	8	274	0	E0	P001		MP8 MP17	T14	TP2 TP27	L10BH		AT	1 (E)				S20	88	3267	CORROSIVE LIQUID, BASIC, ORGANIC, N.O.S.
3267	LÁTKA KVAPALNÁ ŽIERAVÁ, ZÁSADITÁ, ORGANICKÁ, I. N.	8	C7	II	8	274	1 L	E2	P001 IBC02		MP15	T11	TP2 TP27	L4BN		AT	2 (E)					80	3267	CORROSIVE LIQUID, BASIC, ORGANIC, N.O.S.
3267	LÁTKA KVAPALNÁ ŽIERAVÁ, ZÁSADITÁ, ORGANICKÁ, I. N.	8	C7	III	8	274	5 L	E1	P001 IBC03 LP01 R001		MP19	T7	TP1 TP28	L4BN		AT	3 (E)	V12				80	3267	CORROSIVE LIQUID, BASIC, ORGANIC, N.O.S.
3268	ZARIADENIA BEZPEČNOSTNÉ, elektricky aktivované	9	M5		9	280 289	0	E0	P902 LP902								4 (E)						3268	SAFETY DEVICES, electrically initiated
3269	VÝSTROJ Z POLYESTEROVÝCH ŽIVÍC materiál s kvapalnou bázou	3	F3	II	3	236 340	5 L	E0	P302 R001								2 (E)				S2 S20		3269	POLYESTER RESIN KIT, liquid base material
3269	VÝSTROJ Z POLYESTEROVÝCH ŽIVÍC materiál s kvapalnou bázou	3	F3	III	3	236 340	5 L	E0	P302 R001								3 (E)				S2		3269	POLYESTER RESIN KIT, liquid base material

UN číslo	Pomenovanie a opis veci	Trieda	Klasifikačný kód	Obalová skupina	Bezpečnostná značka	Osobitné ustanovenia	Obmedzené a vyňaté množstvá		Obal			Prenosné cisterny a kontajnery na prepravu vo voľne loženom stave		ADR cisterna		Vozidlo na prepravu v cisternách	Dopravná kategória (Kód obmedzujúci tunel)	Osobitné ustanovenia na prepravu				Id. číslo nebezpečnosti	UN číslo	Pomenovanie a opis veci	
							3.4	3.5.1.2	Obalové inštrukcie	Osobitné podmienky balenia	Ustanovenia na zmiešané balenie	Inštrukcie	Osobitné ustanovenia	Kód cisterny	Osobitné ustanovenia			Preprava kusov	Preprava vo voľne loženom stave	Nakládká, vykládka a manipulácia	Prevádzka				5.3.2.3
(1)	(2)	(3a)	(3b)	(4)	(5)	(6)	(7a)	(7b)	(8)	(9a)	(9b)	(10)	(11)	(12)	(13)	(14)	(15)	(16)	(17)	(18)	(19)	(20)	(1)	(2)	
3270	NITROCELULÓZOVÉ MEMBRÁNOVÉ FILTRE najviac s 12,6 % hm. dusíka	4.1	F1	II	4.1	237 286	1 kg	E2	P411		MP11						2 (E)						3270	NITROCELLULOSE MEMBRANE FILTERS, with not more than 12,6 % nitrogen, by dry mass	
3271	ÉTERY, I. N.	3	F1	II	3	274	1 L	E2	P001 IBC02 R001		MP19	T7	TP1 TP8 TP28	LGBF		FL	2 (D/E)					S2 S20	33	3271	ETHERS, N.O.S.
3271	ÉTERY, I. N.	3	F1	III	3	274	5 L	E1	P001 IBC03 LP01 R001		MP19	T4	TP1 TP29	LGBF		FL	3 (D/E)	V12				S2	30	3271	ETHERS, N.O.S.
3272	ESTERY, I. N.	3	F1	II	3	274 601	1 L	E2	P001 IBC02 R001		MP19	T7	TP1 TP8 TP28	LGBF		FL	2 (D/E)					S2 S20	33	3272	ESTERS, N.O.S.
3272	ESTERY, I. N.	3	F1	III	3	274 601	5 L	E1	P001 IBC03 LP01 R001		MP19	T4	TP1 TP29	LGBF		FL	3 (D/E)	V12				S2	30	3272	ESTERS, N.O.S.
3273	NITRILY, HOREAVÉ, JEDOAVÉ, I. N.	3	FT1	I	3 +6.1	274	0	E0	P001		MP7 MP17	T14	TP2 TP27	L10CH	TU14 TU15 TE21	FL	1 (C/E)			CV13 CV28	S2 S22	336	3273	NITRILES, FLAMMABLE, TOXIC, N.O.S.	
3273	NITRILY, HOREAVÉ, JEDOAVÉ, I. N.	3	FT1	II	3 +6.1	274	1 L	E2	P001 IBC02		MP19	T11	TP2 TP27	L4BH	TU15	FL	2 (D/E)			CV13 CV28	S2 S22	336	3273	NITRILES, FLAMMABLE, TOXIC, N.O.S.	
3274	ROZTOK ALKOHOLOÁTOV, I. N. v alkohole	3	FC	II	3 +8	274	1 L	E2	P001 IBC02		MP19			L4BH		FL	2 (D/E)					S2 S20	338	3274	ALCOHOLATES SOLUTION, N.O.S., in alcohol
3275	NITRILY, JEDOAVÉ, HOREAVÉ, I. N.	6.1	TF1	I	6.1 +3	274 315	0	E5	P001		MP8 MP17	T14	TP2 TP27	L10CH	TU14 TU15 TE19 TE21	FL	1 (C/D)			CV1 CV13 CV28	S2 S9 S14	663	3275	NITRILES, TOXIC, FLAMMABLE, N.O.S.	
3275	NITRILY, JEDOAVÉ, HOREAVÉ, I. N.	6.1	TF1	II	6.1 +3	274	100 ml	E4	P001 IBC02		MP15	T11	TP2 TP27	L4BH	TU15 TE19	FL	2 (D/E)			CV13 CV28	S2 S9 S19	63	3275	NITRILES, TOXIC, FLAMMABLE, N.O.S.	
3276	NITRILY, KVAPALNÉ, JEDOAVÉ, I. N.	6.1	T1	I	6.1	274 315	0	E5	P001		MP8 MP17	T14	TP2 TP27	L10CH	TU14 TU15 TE19 TE21	AT	1 (C/E)			CV1 CV13 CV28	S9 S14	66	3276	NITRILES, LIQUID, TOXIC, N.O.S.	
3276	NITRILY, KVAPALNÉ, JEDOAVÉ, I. N.	6.1	T1	II	6.1	274	100 ml	E4	P001 IBC02		MP15	T11	TP2 TP27	L4BH	TU15 TE19	AT	2 (D/E)			CV13 CV28	S9 S19	60	3276	NITRILES, LIQUID, TOXIC, N.O.S.	
3276	NITRILY, KVAPALNÉ, JEDOAVÉ, I. N.	6.1	T1	III	6.1	274	5 L	E1	P001 IBC03 LP01 R001		MP19	T7	TP1 TP28	L4BH	TU15 TE19	AT	2 (E)	V12		CV13 CV28	S9	60	3276	NITRILES, LIQUID, TOXIC, N.O.S.	
3277	CHLÓR FORMIÁTY, JEDOAVÉ, ŽIERAVÉ, I. N. (Chlórmarčavy)	6.1	TC1	II	6.1 +8	274 561	100 ml	E4	P001 IBC02		MP15	T8	TP2 TP28	L4BH	TU15 TE19	AT	2 (D/E)			CV13 CV28	S9 S19	68	3277	CHLOROFORMATES, TOXIC, CORROSIVE, N.O.S.	
3278	ORGANOFOSFOROVÁ ZLÚČENINA, KVAPALNÁ, JEDOAVÁ, I. N.	6.1	T1	I	6.1	43 274 315	0	E5	P001		MP8 MP17	T14	TP2 TP27	L10CH	TU14 TU15 TE19 TE21	AT	1 (C/E)			CV1 CV13 CV28	S9 S14	66	3278	ORGANOPHOSPHORUS COMPOUND, LIQUID, TOXIC, N.O.S.	
3278	ORGANOFOSFOROVÁ ZLÚČENINA, KVAPALNÁ, JEDOAVÁ, I. N.	6.1	T1	II	6.1	43 274	100 ml	E4	P001 IBC02		MP15	T11	TP2 TP27	L4BH	TU15 TE19	AT	2 (D/E)			CV13 CV28	S9 S19	60	3278	ORGANOPHOSPHORUS COMPOUND, LIQUID, TOXIC, N.O.S.	
3278	ORGANOFOSFOROVÁ ZLÚČENINA, KVAPALNÁ, JEDOAVÁ, I. N.	6.1	T1	III	6.1	43 274	5 L	E1	P001 IBC03 LP01 R001		MP19	T7	TP1 TP28	L4BH	TU15 TE19	AT	2 (E)	V12		CV13 CV28	S9	60	3278	ORGANOPHOSPHORUS COMPOUND, LIQUID, TOXIC, N.O.S.	
3279	ORGANOFOSFOROVÁ ZLÚČENINA, JEDOAVÁ, HOREAVÁ, I. N.	6.1	TF1	I	6.1 +3	43 274 315	0	E5	P001		MP8 MP17	T14	TP2 TP27	L10CH	TU14 TU15 TE19 TE21	FL	1 (C/D)			CV1 CV13 CV28	S2 S9 S14	663	3279	ORGANOPHOSPHORUS COMPOUND, TOXIC, FLAMMABLE, N.O.S.	
3279	ORGANOFOSFOROVÁ ZLÚČENINA, JEDOAVÁ, HOREAVÁ, I. N.	6.1	TF1	II	6.1 +3	43 274	100 ml	E4	P001		MP15	T11	TP2 TP27	L4BH	TU15 TE19	FL	2 (D/E)			CV13 CV28	S2 S9 S19	63	3279	ORGANOPHOSPHORUS COMPOUND, TOXIC, FLAMMABLE, N.O.S.	

UN číslo	Pomenovanie a opis veci	Trieda	Klasifikačný kód	Obalová skupina	Bezpečnostná značka	Osobitné ustanovenia	Obmedzené a vyňaté množstvá		Obal			Prenosné cisterny a kontajnery na prepravu vo voľne loženom stave		ADR cisterna		Vozidlo na prepravu v cisternách	Dopravná kategória (Kód obmedzujúci tunel)	Osobitné ustanovenia na prepravu				Id. číslo nebezpečnosti	UN číslo	Pomenovanie a opis veci
							3.4	3.5.1.2	Obalové inštrukcie	Osobitné podmienky balenia	Ustanovenia na zmiešané balenie	Inštrukcie	Osobitné ustanovenia	Kód cisterny	Osobitné ustanovenia			Preprava kusov	Preprava vo voľne loženom stave	Nakládká, vykládka a manipulácia	Prevádzka			
(1)	(2)	(3a)	(3b)	(4)	(5)	(6)	(7a)	(7b)	(8)	(9a)	(9b)	(10)	(11)	(12)	(13)	(14)	(15)	(16)	(17)	(18)	(19)	(20)	(1)	(2)
3280	ORGANOARZENIČNÁ ZLÚČENINA, KVAPALNÁ, I. N.	6.1	T3	I	6.1	274 315	0	E5	P001		MP8 MP17	T14	TP2 TP27	L10CH	TU14 TU15 TE19 TE21	AT	1 (C/E)		CV1 CV13 CV28	S9 S14	66	3280	ORGANOARSENIC COMPOUND, LIQUID, N.O.S.	
3280	ORGANOARZENIČNÁ ZLÚČENINA, KVAPALNÁ, I. N.	6.1	T3	II	6.1	274	100 ml	E4	P001 IBC02		MP15	T11	TP2 TP27	L4BH	TU15 TE19	AT	2 (D/E)		CV13 CV28	S9 S19	60	3280	ORGANOARSENIC COMPOUND, LIQUID, N.O.S.	
3280	ORGANOARZENIČNÁ ZLÚČENINA, KVAPALNÁ, I. N.	6.1	T3	III	6.1	274	5 L	E1	P001 IBC03 LP01 R001		MP19	T7	TP1 TP28	L4BH	TU15 TE19	AT	2 (E)	V12	CV13 CV28	S9	60	3280	ORGANOARSENIC COMPOUND, LIQUID, N.O.S.	
3281	KOVOVÉ KARBONYLY, KVAPALNÉ, I. N.	6.1	T3	I	6.1	274 315 562	0	E5	P601		MP8 MP17	T14	TP2 TP27	L10CH	TU14 TU15 TE19 TE21	AT	1 (C/E)		CV1 CV13 CV28	S9 S14	66	3281	METAL CARBONYLS, LIQUID, N.O.S.	
3281	KOVOVÉ KARBONYLY, KVAPALNÉ, I. N.	6.1	T3	II	6.1	274 562	100 ml	E4	P001 IBC02		MP15	T11	TP2 TP27	L4BH	TU15 TE19	AT	2 (D/E)		CV13 CV28	S9 S19	60	3281	METAL CARBONYLS, LIQUID, N.O.S.	
3281	KOVOVÉ KARBONYLY, KVAPALNÉ, I. N.	6.1	T3	III	6.1	274 562	5 L	E1	P001 IBC03 LP01 R001		MP19	T7	TP1 TP28	L4BH	TU15 TE19	AT	2 (E)	V12	CV13 CV28	S9	60	3281	METAL CARBONYLS, LIQUID, N.O.S.	
3282	ORGANOKOVOVÁ ZLÚČENINA, KVAPALNÁ, JEDOVATÁ, I. N.	6.1	T3	I	6.1	274 562	0	E5	P001		MP8 MP17	T14	TP2 TP27	L10CH	TU14 TU15 TE19 TE21	AT	1 (C/E)		CV1 CV13 CV28	S9 S14	66	3282	ORGANOMETALLIC COMPOUND, LIQUID, TOXIC, N.O.S.	
3282	ORGANOKOVOVÁ ZLÚČENINA, KVAPALNÁ, JEDOVATÁ, I. N.	6.1	T3	II	6.1	274 562	100 ml	E4	P001 IBC02		MP15	T11	TP2 TP27	L4BH	TU15 TE19	AT	2 (D/E)		CV13 CV28	S9 S19	60	3282	ORGANOMETALLIC COMPOUND, LIQUID, TOXIC, N.O.S.	
3282	ORGANOKOVOVÁ ZLÚČENINA, KVAPALNÁ, JEDOVATÁ, I. N.	6.1	T3	III	6.1	274 562	5 L	E1	P001 IBC03 LP01 R001		MP19	T7	TP1 TP28	L4BH	TU15 TE19	AT	2 (E)	V12	CV13 CV28	S9	60	3282	ORGANOMETALLIC COMPOUND, LIQUID, TOXIC, N.O.S.	
3283	ZLÚČENINA SELÉNU, TUHÁ, I. N.	6.1	T5	I	6.1	274 563	0	E5	P002 IBC07		MP18	T6	TP33	S10AH L10CH	TU14 TU15 TE19 TE21	AT	1 (C/E)	V10	CV1 CV13 CV28	S9 S14	66	3283	SELENIUM COMPOUND, SOLID, N.O.S.	
3283	ZLÚČENINA SELÉNU, TUHÁ, I. N.	6.1	T5	II	6.1	274 563	500 g	E4	P002 IBC08	B4	MP10	T3	TP33	SGAH L4BH	TU15 TE19	AT	2 (D/E)	V11	CV13 CV28	S9 S19	60	3283	SELENIUM COMPOUND, SOLID, N.O.S.	
3283	ZLÚČENINA SELÉNU, TUHÁ, I. N.	6.1	T5	III	6.1	274 563	5 kg	E1	P002 IBC08 LP02 R001	B3	MP10	T1	TP33	SGAH L4BH	TU15 TE19	AT	2 (E)	VC1 VC2 AP7	CV13 CV28	S9	60	3283	SELENIUM COMPOUND, SOLID, N.O.S.	
3284	ZLÚČENINA TELÚRU, I. N.	6.1	T5	I	6.1	274	0	E5	P002 IBC07		MP18	T6	TP33	S10AH L10CH	TU14 TU15 TE19 TE21	AT	1 (C/E)	V10	CV1 CV13 CV28	S9 S14	66	3284	TELLURIUM COMPOUND, N.O.S.	
3284	ZLÚČENINA TELÚRU, I. N.	6.1	T5	II	6.1	274	500 g	E4	P002 IBC08	B4	MP10	T3	TP33	SGAH L4BH	TU15 TE19	AT	2 (D/E)	V11	CV13 CV28	S9 S19	60	3284	TELLURIUM COMPOUND, N.O.S.	
3284	ZLÚČENINA TELÚRU, I. N.	6.1	T5	III	6.1	274	5 kg	E1	P002 IBC08 LP02 R001	B3	MP10	T1	TP33	SGAH L4BH	TU15 TE19	AT	2 (E)	VC1 VC2 AP7	CV13 CV28	S9	60	3284	TELLURIUM COMPOUND, N.O.S.	
3285	ZLÚČENINA VANÁDU, I. N.	6.1	T5	I	6.1	274 564	0	E5	P002 IBC07		MP18	T6	TP33	S10AH L10CH	TU14 TU15 TE19 TE21	AT	1 (C/E)	V10	CV1 CV13 CV28	S9 S14	66	3285	VANADIUM COMPOUND, N.O.S.	
3285	ZLÚČENINA VANÁDU, I. N.	6.1	T5	II	6.1	274 564	500 g	E4	P002 IBC08	B4	MP10	T3	TP33	SGAH L4BH	TU15 TE19	AT	2 (D/E)	V11	CV13 CV28	S9 S19	60	3285	VANADIUM COMPOUND, N.O.S.	
3285	ZLÚČENINA VANÁDU, I. N.	6.1	T5	III	6.1	274 564	5 kg	E1	P002 IBC08 LP02 R001	B3	MP10	T1	TP33	SGAH L4BH	TU15 TE19	AT	2 (E)	VC1 VC2 AP7	CV13 CV28	S9	60	3285	VANADIUM COMPOUND, N.O.S.	

UN číslo	Pomenovanie a opis veci	Trieda	Klasifikačný kód	Obalová skupina	Bezpečnostné značky	Osobitné ustanovenia	Obmedzené a vyňaté množstvá		Obal			Prenosné cisterny a kontajnery na prepravu vo voľne loženom stave		ADR cisterna		Vozidlo na prepravu v cisternách	Dopravná kategória (Kód obmedzujúci tunel)	Osobitné ustanovenia na prepravu				Id. číslo nebezpečnosti	UN číslo	Pomenovanie a opis veci
							3.4	3.5.1.2	4.1.4	4.1.4	4.1.10	4.2.5.2 7.3.2	4.2.5.3	4.3	4.3.5, 6.8.4			Prepravu kusov	Preprava vo voľne loženom stave	Nakládka, vykládka a manipulácia	Prevádzka			
(1)	(2)	(3a)	(3b)	(4)	(5)	(6)	(7a)	(7b)	(8)	(9a)	(9b)	(10)	(11)	(12)	(13)	(14)	(15)	(16)	(17)	(18)	(19)	(20)	(1)	(2)
3286	LÁTKA KVAPALNÁ HOREAVÁ, JEDOVATÁ, ŽIERAVÁ, I. N.	3	FTC	I	3 +6.1 +8	274	0	E0	P001		MP7 MP17	T14	TP2 TP27	L10CH	TU14 TU15 TE21	FL	1 (C/E)			CV13 CV28	S2 S22	368	3286	FLAMMABLE LIQUID, TOXIC, CORROSIVE, N.O.S.
3286	LÁTKA KVAPALNÁ HOREAVÁ, JEDOVATÁ, ŽIERAVÁ, I. N.	3	FTC	II	3 +6.1 +8	274	1 L	E2	P001 IBC02		MP19	T11	TP2 TP27	L4BH	TU15	FL	2 (D/E)			CV13 CV28	S2 S22	368	3286	FLAMMABLE LIQUID, TOXIC, CORROSIVE, N.O.S.
3287	LÁTKA KVAPALNÁ JEDOVATÁ, ANORGANICKÁ, I. N.	6.1	T4	I	6.1	274 315	0	E5	P001		MP8 MP17	T14	TP2 TP27	L10CH	TU14 TU15 TE19 TE21	AT	1 (C/E)			CV1 CV13 CV28	S9 S14	66	3287	TOXIC LIQUID, INORGANIC, N.O.S.
3287	LÁTKA KVAPALNÁ JEDOVATÁ, ANORGANICKÁ, I. N.	6.1	T4	II	6.1	274	100 ml	E4	P001 IBC02		MP15	T11	TP2 TP27	L4BH	TU15 TE19	AT	2 (D/E)			CV13 CV28	S9 S19	60	3287	TOXIC LIQUID, INORGANIC, N.O.S.
3287	LÁTKA KVAPALNÁ JEDOVATÁ, ANORGANICKÁ, I. N.	6.1	T4	III	6.1	274	5 L	E1	P001 IBC03 LP01 R001		MP19	T7	TP1 TP28	L4BH	TU15 TE19	AT	2 (E)	V12		CV13 CV28	S9	60	3287	TOXIC LIQUID, INORGANIC, N.O.S.
3288	LÁTKA TUHÁ JEDOVATÁ, ANORGANICKÁ, I. N.	6.1	T5	I	6.1	274	0	E5	P002 IBC07		MP18	T6	TP33	S10AH L10CH	TU14 TU15 TE19 TE21	AT	1 (C/E)	V10		CV1 CV13 CV28	S9 S14	66	3288	TOXIC SOLID, INORGANIC, N.O.S.
3288	LÁTKA TUHÁ JEDOVATÁ, ANORGANICKÁ, I. N.	6.1	T5	II	6.1	274	500 g	E4	P002 IBC08	B4	MP10	T3	TP33	SGAH L4BH	TU15 TE19	AT	2 (D/E)	V11		CV13 CV28	S9 S19	60	3288	TOXIC SOLID, INORGANIC, N.O.S.
3288	LÁTKA TUHÁ JEDOVATÁ, ANORGANICKÁ, I. N.	6.1	T5	III	6.1	274	5 kg	E1	P002 IBC08 LP02 R001	B3	MP10	T1	TP33	SGAH L4BH	TU15 TE19	AT	2 (E)		VC1 VC2 AP7	CV13 CV28	S9	60	3288	TOXIC SOLID, INORGANIC, N.O.S.
3289	LÁTKA KVAPALNÁ JEDOVATÁ, ŽIERAVÁ, ANORGANICKÁ, I. N.	6.1	TC3	I	6.1 +8	274 315	0	E5	P001		MP8 MP17	T14	TP2 TP27	L10CH	TU14 TU15 TE19 TE21	AT	1 (C/E)			CV1 CV13 CV28	S9 S14	668	3289	TOXIC LIQUID, CORROSIVE, INORGANIC, N.O.S.
3289	LÁTKA KVAPALNÁ JEDOVATÁ, ŽIERAVÁ, ANORGANICKÁ, I. N.	6.1	TC3	II	6.1 +8	274	100 ml	E4	P001 IBC02		MP15	T11	TP2 TP27	L4BH	TU15 TE19	AT	2 (D/E)			CV13 CV28	S9 S19	68	3289	TOXIC LIQUID, CORROSIVE, INORGANIC, N.O.S.
3290	LÁTKA TUHÁ JEDOVATÁ, ŽIERAVÁ, ANORGANICKÁ, I. N.	6.1	TC4	I	6.1 +8	274	0	E5	P002 IBC05		MP18	T6	TP33	S10AH L10CH	TU15 TE19	AT	1 (C/E)	V10		CV1 CV13 CV28	S9 S14	668	3290	TOXIC SOLID, CORROSIVE, INORGANIC, N.O.S.
3290	LÁTKA TUHÁ JEDOVATÁ, ŽIERAVÁ, ANORGANICKÁ, I. N.	6.1	TC4	II	6.1 +8	274	500 g	E4	P002 IBC06		MP10	T3	TP33	SGAH L4BH	TU15 TE19	AT	2 (D/E)	V11		CV13 CV28	S9 S19	68	3290	TOXIC SOLID, CORROSIVE, INORGANIC, N.O.S.
3291	KLINICKÝ ODPAD, NEŠPECIFIKOVANÝ, I. N. alebo (BIO) LEKÁRSKY ODPAD, I. N. alebo TRIEDENÝ LEKÁRSKY ODPAD, I. N.	6.2	I3		6.2	565	0	E0	P621 IBC620 LP621		MP6	BK2		S4AH L4BH	TU15 TE19	AT	2 (-)	V1	VC3	CV13 CV25 CV28	S3	606	3291	CLINICAL WASTE, UNSPECIFIED, N.O.S. or (BIO) MEDICAL WASTE, N.O.S. or REGULATED MEDICAL WASTE, N.O.S.
3291	KLINICKÝ ODPAD, NEŠPECIFIKOVANÝ, I. N. alebo (BIO) LEKÁRSKY ODPAD, I. N. alebo TRIEDENÝ LEKÁRSKY ODPAD, I. N., v schladenom skvapalnenom dusíku	6.2	I3		6.2 +2.2	565	0	E0	P621 IBC620 LP621		MP6						2 (-)	V1		CV13 CV25 CV28	S3		3291	CLINICAL WASTE, UNSPECIFIED, N.O.S. or (BIO) MEDICAL WASTE, N.O.S. or REGULATED MEDICAL WASTE, N.O.S., in refrigerated liquid nitrogen
3292	BATÉRIE OBSAHUJÚCE SODÍK alebo ČLÁNKY, OBSAHUJÚCE SODÍK	4.3	W3		4.3	239 295	0	E0	P408								2 (E)	V1		CV23			3292	BATTERIES, CONTAINING SODIUM, or CELLS, CONTAINING SODIUM
3293	HYDRAZÍN, VODNÝ ROZTOK najviac s 37 % hm. hydrazínu	6.1	T4	III	6.1	566	5 L	E1	P001 IBC03 LP01 R001		MP19	T4	TP1	L4BH	TU15 TE19	AT	2 (E)	V12		CV13 CV28	S9	60	3293	HYDRAZINE, AQUEOUS SOLUTION with not more than 37 % hydrazine, by mass

UN číslo	Pomenovanie a opis veci	Trieda	Klasifikačný kód	Obalová skupina	Bezpečnostné značky	Osobitné ustanovenia	Obmedzené a vyňaté množstvá		Obal			Prenosné cisterny a kontajnery na prepravu vo voľne loženom stave		ADR cisterna		Vozidlo na prepravu v cisternách	Dopravná kategória (Kód obmedzujúci tunel)	Osobitné ustanovenia na prepravu				Id. číslo nebezpečnosti	UN číslo	Pomenovanie a opis veci
							3.4	3.5.1.2	Obalové inštrukcie	Osobitné podmienky balenia	Ustanovenia na zmiešanie	Inštrukcie	Osobitné ustanovenia	Kód cisterny	Osobitné ustanovenia			Preprava kusov	Preprava vo voľne loženom stave	Nakládká, vykládka a manipulácia	Prevádzka			
(1)	(2)	(3a)	(3b)	(4)	(5)	(6)	(7a)	(7b)	(8)	(9a)	(9b)	(10)	(11)	(12)	(13)	(14)	(15)	(16)	(17)	(18)	(19)	(20)	(1)	(2)
3294	KYANOVODÍK, ROZTOK V ALKOHOLE najviac s 45 % kyanovodíka	6.1	TF1	I	6.1 +3	610	0	E0	P601		MP8 MP17	T14	TP2	L15DH(+)	TU14 TU15 TE19 TE21	FL	0 (C/D)		CV1 CV13 CV28	S2 S9 S14	663	3294	HYDROGEN CYANIDE, SOLUTION IN ALCOHOL with not more than 45 % hydrogen cyanide	
3295	UHEVOVODÍKY, KVAPALNÉ, I. N.	3	F1	I	3		500 ml	E3	P001		MP7 MP17	T11	TP1 TP8 TP28	L4BN		FL	1 (D/E)				S2 S20	33	3295	HYDROCARBONS, LIQUID, N.O.S.
3295	UHEVOVODÍKY, KVAPALNÉ, I. N. (tlak pary pri 50 °C viac ako 110 kPa)	3	F1	II	3	640C	1 L	E2	P001		MP19	T7	TP1 TP8 TP28	L1.5BN		FL	2 (D/E)				S2 S20	33	3295	HYDROCARBONS, LIQUID, N.O.S. (vapour pressure at 50 °C more than 110 kPa)
3295	UHEVOVODÍKY, KVAPALNÉ, I. N. (tlak pary pri 50 °C najviac 110 kPa)	3	F1	II	3	640D	1 L	E2	P001 IBC02 R001		MP19	T7	TP1 TP8 TP28	LGBF		FL	2 (D/E)				S2 S20	33	3295	HYDROCARBONS, LIQUID, N.O.S. (vapour pressure at 50 °C not more than 110 kPa)
3295	UHEVOVODÍKY, KVAPALNÉ, I. N.	3	F1	III	3		5 L	E1	P001 IBC03 LP01 R001		MP19	T4	TP1 TP29	LGBF		FL	3 (D/E)	V12			S2	30	3295	HYDROCARBONS, LIQUID, N.O.S.
3296	HEPTAFLUÓRPROPÁN (CHLADIACI PLYN R 227)	2	2A		2.2	662	120 ml	E1	P200		MP9	(M) T50		PxBN(M)	TA4 TT9	AT	3 (C/E)		CV9 CV10 CV36		20	3296	HEPTAFLUOROPROPANE (REFRIGERANT GAS R 227)	
3297	ZMES ETYLÉNOXIDU A CHLÓRTETRAFLUÓR-ETÁNU najviac s 8,8 % etylénoxidu	2	2A		2.2	392 662	120 ml	E1	P200		MP9	(M) T50		PxBN(M)	TA4 TT9	AT	3 (C/E)		CV9 CV10 CV36		20	3297	ETHYLENE OXIDE AND CHLOROTETRAFLUOROETHANE MIXTURE with not more than 8.8 % ethylene oxide	
3298	ZMES ETYLÉNOXIDU A PENTAFLUÓRETÁNU najviac so 7,9 % etylénoxidu	2	2A		2.2	392 662	120 ml	E1	P200		MP9	(M) T50		PxBN(M)	TA4 TT9	AT	3 (C/E)		CV9 CV10 CV36		20	3298	ETHYLENE OXIDE AND PENTAFLUOROETHANE MIXTURE with not more than 7.9 % ethylene oxide	
3299	ZMES ETYLÉNOXIDU A TETRAFLUÓRETÁNU najviac s 5,6 % etylénoxidu	2	2A		2.2	392 662	120 ml	E1	P200		MP9	(M) T50		PxBN(M)	TA4 TT9	AT	3 (C/E)		CV9 CV10 CV36		20	3299	ETHYLENE OXIDE AND TETRAFLUOROETHANE MIXTURE with not more than 5.6 % ethylene oxide	
3300	ZMES ETYLÉNOXIDU A OXIDU UHLIČITÉHO s viac ako 87 % etylénoxidu	2	2TF		2.3 +2.1		0	E0	P200		MP9	(M)		PxBH(M)	TA4 TT9	FL	1 (B/D)		CV9 CV10 CV36	S2 S14	263	3300	ETHYLENE OXIDE AND CARBON DIOXIDE MIXTURE with more than 87 % ethylene oxide	
3301	LÁTKA KVAPALNÁ ŽIERAVÁ, SCHOPNÁ SAMOOHREVVU, I. N.	8	CS1	I	8 +4.2	274	0	E0	P001		MP8 MP17			L10BH		AT	1 (E)				S14	884	3301	CORROSIVE LIQUID, SELF-HEATING, N.O.S.
3301	LÁTKA KVAPALNÁ ŽIERAVÁ, SCHOPNÁ SAMOOHREVVU, I. N.	8	CS1	II	8 +4.2	274	0	E2	P001		MP15			L4BN		AT	2 (E)					84	3301	CORROSIVE LIQUID, SELF-HEATING, N.O.S.
3302	2-DIMETYLAMINOETYL- AKRYLÁT, STABILIZOVANÝ	6.1	T1	II	6.1	386	100 ml	E4	P001 IBC02		MP15	T7	TP2	L4BH	TU15 TE19	AT	2 (D/E)	V8	CV13 CV28	S4 S9 S19	60	3302	2-DIMETHYLAMINOETHYL ACRYLATE	
3303	STLAČENÝ PLYN, JEDOVIATÝ, OKYSLIČOVACÍ, I. N.	2	1TO		2.3 +5.1	274	0	E0	P200		MP9	(M)		CxBH(M)	TU6 TA4 TT9	AT	1 (C/D)		CV9 CV10 CV36	S14	265	3303	COMPRESSED GAS, TOXIC, OXIDIZING, N.O.S.	
3304	STLAČENÝ PLYN, JEDOVIATÝ, ŽIERAVÝ, I. N.	2	1TC		2.3 +8	274	0	E0	P200		MP9	(M)		CxBH(M)	TU6 TA4 TT9	AT	1 (C/D)		CV9 CV10 CV36	S14	268	3304	COMPRESSED GAS, TOXIC, CORROSIVE, N.O.S.	
3305	STLAČENÝ PLYN, JEDOVIATÝ, HORLAVÝ, ŽIERAVÝ, I. N.	2	1TFC		2.3 +2.1 +8	274	0	E0	P200		MP9	(M)		CxBH(M)	TU6 TA4 TT9	FL	1 (B/D)		CV9 CV10 CV36	S2 S14	263	3305	COMPRESSED GAS, TOXIC, FLAMMABLE, CORROSIVE, N.O.S.	
3306	STLAČENÝ PLYN, JEDOVIATÝ, OKYSLIČOVACÍ, ŽIERAVÝ, I. N.	2	1TOC		2.3 +5.1 +8	274	0	E0	P200		MP9	(M)		CxBH(M)	TU6 TA4 TT9	AT	1 (C/D)		CV9 CV10 CV36	S14	265	3306	COMPRESSED GAS, TOXIC, OXIDIZING, CORROSIVE, N.O.S.	
3307	SKVAPALNENÝ PLYN, JEDOVIATÝ, OKYSLIČOVACÍ, I. N.	2	2TO		2.3 +5.1	274	0	E0	P200		MP9	(M)		PxBH(M)	TU6 TA4 TT9	AT	1 (C/D)		CV9 CV10 CV36	S14	265	3307	LIQUEFIED GAS, TOXIC, OXIDIZING, N.O.S.	

UN číslo	Pomenovanie a opis veci	Trieda	Klasifikačný kód	Obalová skupina	Bezpečnostná značka	Osobitné ustanovenia	Obmedzené a vyňaté množstvá		Obal			Prenosné cisterny a kontajnery na prepravu vo voľne loženom stave		ADR cisterna		Vozidlo na prepravu v cisternách	Dopravná kategória (Kód obmedzujúci tunel)	Osobitné ustanovenia na prepravu				Id. číslo nebezpečnosti	UN číslo	Pomenovanie a opis veci			
							3.4	3.5.1.2	4.1.4	4.1.4	4.1.10	4.2.5.2 7.3.2	4.2.5.3	4.3	4.3.5, 6.8.4			9.1.1.2	1.1.3.6 (8.6)	7.2.4	Preprava vo voľne loženom stave 7.3.3				Nakládka, vykládka a manipulácia 7.5.11	Prevádzka 8.5	5.3.2.3
(1)	(2)	(3a)	(3b)	(4)	(5)	(6)	(7a)	(7b)	(8)	(9a)	(9b)	(10)	(11)	(12)	(13)	(14)	(15)	(16)	(17)	(18)	(19)	(20)	(1)	(2)			
3308	SKVAPALNÝ PLYN, JEDOVATÝ, ŽIERAVÝ, I. N.	2	2TC		2.3 +8	274	0	E0	P200		MP9	(M)		PxBH(M)	TU6 TA4 TT9	AT	1 (C/D)			CV9 CV10 CV36	S14	268	3308	LIQUEFIED GAS, TOXIC, CORROSIVE, N.O.S.			
3309	SKVAPALNÝ PLYN, JEDOVATÝ, HOREAVÝ, ŽIERAVÝ, I. N.	2	2TFC		2.3 +2.1 +8	274	0	E0	P200		MP9	(M)		PxBH(M)	TU6 TA4 TT9	FL	1 (B/D)			CV9 CV10 CV36	S2 S14	263	3309	LIQUEFIED GAS, TOXIC, FLAMMABLE, CORROSIVE, N.O.S.			
3310	SKVAPALNÝ PLYN, JEDOVATÝ, OKYSLIČOVACÍ, ŽIERAVÝ, I. N.	2	2TOC		2.3 +5.1 +8	274	0	E0	P200		MP9	(M)		PxBH(M)	TU6 TA4 TT9	AT	1 (C/D)			CV9 CV10 CV36	S14	265	3310	LIQUEFIED GAS, TOXIC, OXIDIZING, CORROSIVE, N.O.S.			
3311	PLYN SCHLADENÝ, SKVAPALNÝ, OKYSLIČOVACÍ, I. N.	2	3O		2.2 +5.1	274	0	E0	P203		MP9	T75	TP5 TP22	RxBN	TU7 TU19 TA4 TT9	AT	3 (C/E)	V5		CV9 CV11 CV36	S20	225	3311	GAS, REFRIGERATED LIQUID, OXIDIZING, N.O.S.			
3312	PLYN SCHLADENÝ, SKVAPALNÝ, HOREAVÝ, I. N.	2	3F		2.1	274	0	E0	P203		MP9	T75	TP5	RxBN	TU18 TA4 TT9	FL	2 (B/D)	V5		CV9 CV11 CV36	S2 S17	223	3312	GAS, REFRIGERATED LIQUID, FLAMMABLE, N.O.S.			
3313	ORGANICKÉ PIGMENTY SCHOPNÉ SAMOOHREVVU	4.2	S2	II	4.2		0	E2	P002 IBC08	B4	MP14	T3	TP33	SGAV		AT	2 (D/E)	V1				40	3313	ORGANIC PIGMENTS, SELF-HEATING			
3313	ORGANICKÉ PIGMENTY SCHOPNÉ SAMOOHREVVU	4.2	S2	III	4.2		0	E1	P002 IBC08 LP02 R001	B3	MP14	T1	TP33	SGAV		AT	3 (E)	V1				40	3313	ORGANIC PIGMENTS, SELF-HEATING			
3314	PLASTICKÉ LISOVACIE ZMESI vo forme cesta, fólie alebo vytlačenej šnúry, uvoľňujúce horľavé pary	9	M3	III	Žiadne	207 633 675	5 kg	E1	P002 IBC08 R001	PP14 B3 B6	MP10						3 (D/E)		VC1 VC2 AP2	CV36		90	3314	PLASTICS MOULDING COMPOUND in dough, sheet or extruded rope form evolving flammable vapour			
3315	CHEMICKÁ VZORKA, JEDOVATÁ	6.1	T8	I	6.1	250	0	E0	P099		MP8 MP17						1 (E)			CV1 CV13 CV28	S9 S14		3315	CHEMICAL SAMPLE, TOXIC			
3316	CHEMICKÁ SÚPRAVA alebo SÚPRAVA PRVEJ POMOCI	9	M11		9	251 340 671	Pozri OU 251	Pozri OU 340	P901								Pozri OU671 (E)						3316	CHEMICAL KIT or FIRST AID KIT			
3316	CHEMICKÁ SÚPRAVA alebo SÚPRAVA PRVEJ POMOCI	9	M11	III	9	251 340	Pozri OU 251	Pozri OU 340	P901								3 (E)						3316	CHEMICAL KIT or FIRST AID KIT			
3317	2-AMINO-4,6-DINITROFENOL, NAVLHČENÝ najmenej s 20 % hm. vody	4.1	D	I	4.1		0	E0	P406	PP26	MP2						1 (B)					S14	3317	2-AMINO-4,6-DINITROFENOL, WETTED with not less than 20 % water, by mass			
3318	AMONIAKOVÝ ROZTOK (čpavková voda), relatívna hustota nižšia ako 0,880 pri 15 °C vo vode, s viac ako 50 % amoniaku	2	4TC		2.3 +8	23	0	E0	P200		MP9	(M) T50		PxBH(M)	TA4 TT9	AT	1 (C/D)			CV9 CV10	S14	268	3318	AMMONIA SOLUTION, relative density less than 0.880 at 15 °C in water, with more than 50 % ammonia			
3319	NITROGLYCERÍNOVÁ ZMES, ZNECITLIVENÁ, TUHÁ, I. N. s viac ako 2 %, ale najviac s 10 % hm. nitroglycerínu	4.1	D	II	4.1	272 274	0	E0	P099 IBC99		MP2						2 (B)					S14	3319	NITROGLYCERIN MIXTURE, DESENSITIZED, SOLID, N.O.S. with more than 2 % but not more than 10 % nitroglycerin, by mass			
3320	ROZTOK BOROHYDRIDU SODNÉHO A HYDROXIDU SODNÉHO najviac s 12 % borohydridu sodného a najviac 40 % hm. hydroxidu sodného	8	C5	II	8		1 L	E2	P001 IBC02		MP15	T7	TP2	L4BN		AT	2 (E)					80	3320	SODIUM BOROHYDRIDE AND SODIUM HYDROXIDE SOLUTION, with not more than 12 % sodium borohydride and not more than 40 % sodium hydroxide by mass			
3320	ROZTOK BOROHYDRIDU SODNÉHO A HYDROXIDU SODNÉHO najviac s 12 % borohydridu sodného a najviac 40 % hm. hydroxidu sodného	8	C5	III	8		5 L	E1	P001 IBC03 LP01 R001		MP19	T4	TP2	L4BN		AT	3 (E)	V12				80	3320	SODIUM BOROHYDRIDE AND SODIUM HYDROXIDE SOLUTION, with not more than 12 % sodium borohydride and not more than 40 % sodium hydroxide by mass			

UN číslo	Pomenovanie a opis veci	Trieda	Klasifikačný kód	Obalová skupina	Bezpečnostná značka	Osobitné ustanovenia	Obmedzené a vyňaté množstvá		Obal			Prenosné cisterny a kontajnery na prepravu vo voľne loženom stave		ADR cisterna		Vozidlo na prepravu v cisternách	Dopravná kategória (Kód obmedzujúci tunel)	Osobitné ustanovenia na prepravu				Id. číslo nebezpečnosti	UN číslo	Pomenovanie a opis veci
							3.4	3.5.1.2	Obalové inštrukcie	Osobitné podmienky balenia	Ustanovenia na zmiešané balenie	Inštrukcie	Osobitné ustanovenia	Kód cisterny	Osobitné ustanovenia			Preprava kusov	Preprava vo voľne loženom stave	Nakládka, vykládka a manipulácia	Prevádzka			
(1)	(2)	(3a)	(3b)	(4)	(5)	(6)	(7a)	(7b)	(8)	(9a)	(9b)	(10)	(11)	(12)	(13)	(14)	(15)	(16)	(17)	(18)	(19)	(20)	(1)	(2)
3321	RÁDIOAKTÍVNY MATERIÁL, NÍZKA ŠPECIFICKÁ AKTIVITA (LSA-II), neštiepny alebo štiepny-vyňatý	7			7X	172 317 325 336	0	E0	Pozri 2.2.7 a 4.1.9	Pozri 4.1.9.1.3		T5	TP4	S2.65AN(+) L2.65CN(+)	TU36 TT7 TM7	AT	0 (E)			CV33	S6 S11 S21	70	3321	RADIOACTIVE MATERIAL, LOW SPECIFIC ACTIVITY (LSA-II), non fissile or fissile-excepted
3322	RÁDIOAKTÍVNY MATERIÁL, NÍZKA ŠPECIFICKÁ AKTIVITA (LSA-III), neštiepny alebo štiepny-vyňatý	7			7X	172 317 325 336	0	E0	Pozri 2.2.7 a 4.1.9	Pozri 4.1.9.1.3		T5	TP4	S2.65AN(+) L2.65CN(+)	TU36 TT7 TM7	AT	0 (E)			CV33	S6 S11 S21	70	3322	RADIOACTIVE MATERIAL, LOW SPECIFIC ACTIVITY (LSA-III), non fissile or fissile-excepted
3323	RÁDIOAKTÍVNY MATERIÁL, KUS TYPU C, neštiepny alebo štiepny-vyňatý	7			7X	172 317 325	0	E0	Pozri 2.2.7 a 4.1.9	Pozri 4.1.9.1.3							0 (E)			CV33	S6 S11 S21	70	3323	RADIOACTIVE MATERIAL, TYPE C PACKAGE, non fissile or fissile-excepted
3324	RÁDIOAKTÍVNY MATERIÁL, NÍZKA ŠPECIFICKÁ AKTIVITA (LSA-II), ŠTIEPNY	7			7X +7E	172 326 336	0	E0	Pozri 2.2.7 a 4.1.9	Pozri 4.1.9.1.3							0 (E)			CV33	S6 S11 S21	70	3324	RADIOACTIVE MATERIAL, LOW SPECIFIC ACTIVITY (LSA-II), FISSIONABLE
3325	RÁDIOAKTÍVNY MATERIÁL, NÍZKA ŠPECIFICKÁ AKTIVITA (LSA-III), ŠTIEPNY	7			7X +7E	172 326 336	0	E0	Pozri 2.2.7 a 4.1.9	Pozri 4.1.9.1.3							0 (E)			CV33	S6 S11 S21	70	3325	RADIOACTIVE MATERIAL, LOW SPECIFIC ACTIVITY (LSA-III), FISSIONABLE
3326	RÁDIOAKTÍVNY MATERIÁL, POVRCHOVO KONTAMINOVANÉ PREDMETY (SCO-I alebo SCO-II), ŠTIEPNY	7			7X +7E	172 336	0	E0	Pozri 2.2.7 a 4.1.9	Pozri 4.1.9.1.3							0 (E)			CV33	S6 S11 S21	70	3326	RADIOACTIVE MATERIAL, SURFACE CONTAMINATED OBJECTS (SCO-I or SCO-II), FISSIONABLE
3327	RÁDIOAKTÍVNY MATERIÁL, KUS TYPU A, ŠTIEPNY, nie osobitnej formy	7			7X +7E	172 326	0	E0	Pozri 2.2.7 a 4.1.9	Pozri 4.1.9.1.3							0 (E)			CV33	S6 S11 S21	70	3327	RADIOACTIVE MATERIAL, TYPE A PACKAGE, FISSIONABLE, non-special form
3328	RÁDIOAKTÍVNY MATERIÁL, KUS TYPU B(U), ŠTIEPNY	7			7X +7E	172 326 337	0	E0	Pozri 2.2.7 a 4.1.9	Pozri 4.1.9.1.3							0 (E)			CV33	S6 S11 S21	70	3328	RADIOACTIVE MATERIAL, TYPE B(U) PACKAGE, FISSIONABLE
3329	RÁDIOAKTÍVNY MATERIÁL, KUS TYPU B(M), ŠTIEPNY	7			7X +7E	172 326 337	0	E0	Pozri 2.2.7 a 4.1.9	Pozri 4.1.9.1.3							0 (E)			CV33	S6 S11 S21	70	3329	RADIOACTIVE MATERIAL, TYPE B(M) PACKAGE, FISSIONABLE
3330	RÁDIOAKTÍVNY MATERIÁL, KUS TYPU C, ŠTIEPNY	7			7X +7E	172 326	0	E0	Pozri 2.2.7 a 4.1.9	Pozri 4.1.9.1.3							0 (E)			CV33	S6 S11 S21	70	3330	RADIOACTIVE MATERIAL, TYPE C PACKAGE, FISSIONABLE
3331	RÁDIOAKTÍVNY MATERIÁL PREPRAVOVANÝ PODEA OSOBITNEJ DOHODY, ŠTIEPNY	7			7X +7E	172 326	0	E0	Pozri 2.2.7 a 4.1.9	Pozri 4.1.9.1.3							0 (-)			CV33	S6 S11 S21	70	3331	RADIOACTIVE MATERIAL, TRANSPORTED UNDER SPECIAL ARRANGEMENT, FISSIONABLE
3332	RÁDIOAKTÍVNY MATERIÁL, KUS TYPU A, OSOBITNEJ FORMY, neštiepny alebo štiepny-vyňatý	7			7X	172 317	0	E0	Pozri 2.2.7 a 4.1.9	Pozri 4.1.9.1.3							0 (E)			CV33	S6 S11 S12S21	70	3332	RADIOACTIVE MATERIAL, TYPE A PACKAGE, SPECIAL FORM, non fissile or fissile-excepted
3333	RÁDIOAKTÍVNY MATERIÁL, KUS TYPU A, OSOBITNEJ FORMY, ŠTIEPNY	7			7X +7E	172	0	E0	Pozri 2.2.7 a 4.1.9	Pozri 4.1.9.1.3							0 (E)			CV33	S6 S11 S21	70	3333	RADIOACTIVE MATERIAL, TYPE A PACKAGE, SPECIAL FORM, FISSIONABLE
3334	Kvapalná látka, ktorej preprava podlieha predpisom platným pre leteckú dopravu, i. n.	9	M11	NIE JE PREDMETOM ADR																			3334	Aviation regulated liquid, n.o.s.
3335	Tuhá látka, ktorej preprava podlieha predpisom platným pre leteckú dopravu, i. n.	9	M11	NIE JE PREDMETOM ADR																			3335	Aviation regulated solid, n.o.s.
3336	MERKAPTÁNY, KVAPALNÉ, HORLAVÉ, I. N. alebo ZMES MERKAPTÁNOV, KVAPALNÁ, HORLAVÁ, I. N.	3	F1	I	3	274	0	E0	P001		MP7 MP17	T11	TP2	L4BN		FL	1 (D/E)			S2 S20	33	3336	MERCAPTANS, LIQUID, FLAMMABLE, N.O.S. or MERCAPTAN MIXTURE, LIQUID, FLAMMABLE, N.O.S.	

UN číslo	Pomenovanie a opis veci	Trieda	Klasifikačný kód	Obalová skupina	Bezpečnostné značky	Osobitné ustanovenia	Obmedzené a vyňaté množstvá		Obal			Prenosné cisterny a kontajnery na prepravu vo voľne loženom stave		ADR cisterna		Vozidlo na prepravu v cisternách	Dopravná kategória (Kód obmedzujúci tunel)	Osobitné ustanovenia na prepravu				Id. číslo nebezpečnosti	UN číslo	Pomenovanie a opis veci
							3.4	3.5.1.2	Obalové inštrukcie	Osobitné podmienky balenia	Ustanovenia na zmiešané balenie	Inštrukcie	Osobitné ustanovenia	Kód cisterny	Osobitné ustanovenia			Preprava kusov	Preprava vo voľne loženom stave	Nakládka a manipulácia	Prevádzka			
(1)	(2)	(3a)	(3b)	(4)	(5)	(6)	(7a)	(7b)	(8)	(9a)	(9b)	(10)	(11)	(12)	(13)	(14)	(15)	(16)	(17)	(18)	(19)	(20)	(1)	(2)
3336	MERKAPTÁNY, KVAPALNÉ, HORLAVÉ, I. N. alebo ZMES MERKAPTÁNOV, KVAPALNÁ, HORLAVÁ, I. N. (tlak pary pri 50 °C viac ako 110 kPa)	3	F1	II	3	274 640C	1 L	E2	P001		MP19	T7	TP1 TP8 TP28	L1.5BN		FL	2 (D/E)				S2 S20	33	3336	MERCAPTANS, LIQUID, FLAMMABLE, N.O.S. or MERCAPTAN MIXTURE, LIQUID, FLAMMABLE, N.O.S. (vapour pressure at 50 °C more than 110 kPa)
3336	MERKAPTÁNY, KVAPALNÉ, HORLAVÉ, I. N. alebo ZMES MERKAPTÁNOV, KVAPALNÁ, HORLAVÁ, I. N. (tlak pary pri 50 °C najviac 110 kPa)	3	F1	II	3	274 640D	1 L	E2	P001 IBC02 R001		MP19	T7	TP1 TP8 TP28	LGBF		FL	2 (D/E)				S2 S20	33	3336	MERCAPTANS, LIQUID, FLAMMABLE, N.O.S. or MERCAPTAN MIXTURE, LIQUID, FLAMMABLE, N.O.S. (vapour pressure at 50 °C not more than 110 kPa)
3336	MERKAPTÁNY, KVAPALNÉ, HORLAVÉ, I. N. alebo ZMES MERKAPTÁNOV, KVAPALNÁ, HORLAVÁ, I. N.	3	F1	III	3	274	5 L	E1	P001 IBC03 LP01 R001		MP19	T4	TP1 TP29	LGBF		FL	3 (D/E)	V12			S2	30	3336	MERCAPTANS, LIQUID, FLAMMABLE, N.O.S. or MERCAPTAN MIXTURE, LIQUID, FLAMMABLE, N.O.S.
3337	CHLADIACI PLYN R 404A (Pentafluoretán, 1,1,1-trifluoretán a 1,1,1,2-tetrafluoretán zeotropická zmes približne so 44 % pentafluoretánu a 52 % 1,1,1-trifluoretánu)	2	2A		2.2	662	120 ml	E1	P200		MP9	(M) T50		PxBN(M)	TA4 TT9	AT	3 (C/E)			CV9 CV10 CV36		20	3337	REFRIGERANT GAS R 404A (Pentafluoroethane, 1,1,1-trifluoroethane, and 1,1,1,2-tetrafluoroethane zeotropic mixture with approximately 44 % pentafluoroethane and 52 % 1,1,1-trifluoroethane)
3338	CHLADIACI PLYN R 407A (Difluórometán, pentafluóretán a 1,1,1,2-tetrafluóretán zeotropická zmes približne s 20 % difluórometánu a 40 % pentafluóretánu)	2	2A		2.2	662	120 ml	E1	P200		MP9	(M) T50		PxBN(M)	TA4 TT9	AT	3 (C/E)			CV9 CV10 CV36		20	3338	REFRIGERANT GAS R 407A (Difluoromethane, pentafluoroethane, and 1,1,1,2-tetrafluoroethane zeotropic mixture with approximately 20 % difluoromethane and 40 % pentafluoroethane)
3339	CHLADIACI PLYN R 407B (Difluórometán, pentafluóretán a 1,1,1,2-tetrafluóretán zeotropická zmes približne s 10 % difluórometánu a 70 % pentafluóretánu)	2	2A		2.2	662	120 ml	E1	P200		MP9	(M) T50		PxBN(M)	TA4 TT9	AT	3 (C/E)			CV9 CV10 CV36		20	3339	REFRIGERANT GAS R 407B (Difluoromethane, pentafluoroethane, and 1,1,1,2-tetrafluoroethane zeotropic mixture with approximately 10 % difluoromethane and 70 % pentafluoroethane)
3340	CHLADIACI PLYN R 407C (Difluórometán, pentafluóretán a 1,1,1,2-tetrafluóretán zeotropická zmes približne s 23 % difluórometánu a 25 % pentafluóretánu)	2	2A		2.2	662	120 ml	E1	P200		MP9	(M) T50		PxBN(M)	TA4 TT9	AT	3 (C/E)			CV9 CV10 CV36		20	3340	REFRIGERANT GAS R 407C (Difluoromethane, pentafluoroethane, and 1,1,1,2-tetrafluoroethane zeotropic mixture with approximately 23 % difluoromethane and 25 % pentafluoroethane)
3341	DIOXID TIOMOČOVINY	4.2	S2	II	4.2		0	E2	P002 IBC06		MP14	T3	TP33	SGAV		AT	2 (D/E)	V1				40	3341	THIOUREA DIOXIDE
3341	DIOXID TIOMOČOVINY	4.2	S2	III	4.2		0	E1	P002 IBC08 LP02 R001	B3	MP14	T1	TP33	SGAV		AT	3 (E)	V1				40	3341	THIOUREA DIOXIDE
3342	XANTOGENÁTY	4.2	S2	II	4.2		0	E2	P002 IBC06		MP14	T3	TP33	SGAV		AT	2 (D/E)	V1				40	3342	XANTHATES
3342	XANTOGENÁTY	4.2	S2	III	4.2		0	E1	P002 IBC08 LP02 R001	B3	MP14	T1	TP33	SGAV		AT	3 (E)	V1				40	3342	XANTHATES

UN číslo	Pomenovanie a opis veci	Trieda	Klasifikačný kód	Obalová skupina	Bezpečnostné značky	Osobitné ustanovenia	Obmedzené a vyňaté množstvá		Obal			Prenosné cisterny a kontajnery na prepravu vo voľne loženom stave		ADR cisterna		Vozidlo na prepravu v cisternách	Dopravná kategória (Kód obmedzujúci tunel)	Osobitné ustanovenia na prepravu				Id. číslo nebezpečnosti	UN číslo	Pomenovanie a opis veci
							3.4	3.5.1.2	Obalové inštrukcie	Osobitné podmienky balenia	Ustanovenia na zmiešané balenie	Inštrukcie	Osobitné ustanovenia	Kód cisterny	Osobitné ustanovenia			Preprava kusov	Preprava vo voľne loženom stave	Nakládká, vykládka a manipulácia	Prevádzka			
(1)	(2)	(3a)	(3b)	(4)	(5)	(6)	(7a)	(7b)	(8)	(9a)	(9b)	(10)	(11)	(12)	(13)	(14)	(15)	(16)	(17)	(18)	(19)	(20)	(1)	(2)
3343	ZMES NITROGLYCERÍNU, ZNECITLIVENÁ, KVAPALNÁ, HORLAVÁ, I. N. najviac s 30 % hm. nitroglycerínu	3	D		3	274 278	0	E0	P099		MP2						0 (B)				S2 S14		3343	NITROGLYCERIN MIXTURE, DESENSITIZED, LIQUID, FLAMMABLE, N.O.S. with not more than 30 % nitroglycerin, by mass
3344	ZMES PENTAERYTRIT-TETRANITRÁTU (TETRANITRÁT PENTAERYTRITOLU; PETN), ZNECITLIVENÁ, TUHÁ, I. N. s viac ako 10 %, ale najviac 20 % hm. PETN	4.1	D	II	4.1	272 274	0	E0	P099		MP2						2 (B)				S14		3344	PENTAERYTHRIT TETRANITRATE (PENTAERYTHRITOL TETRANITRATE; PETN) MIXTURE, DESENSITIZED, SOLID, N.O.S. with more than 10 % but not more than 20 % PETN, by mass
3345	DERIVÁT KYSELINY FENOXYOCTOVEJ, PESTICÍD, TUHÝ, JEDOVATÝ	6.1	T7	I	6.1	61 274 648	0	E5	P002 IBC07		MP18	T6	TP33	S10AH L10CH	TU14 TU15 TE19 TE21	AT	1 (C/E)	V10		CV1 CV13 CV28	S9 S14	66	3345	PHENOXYACETIC ACID DERIVATIVE PESTICIDE, SOLID, TOXIC
3345	DERIVÁT KYSELINY FENOXYOCTOVEJ, PESTICÍD, TUHÝ, JEDOVATÝ	6.1	T7	II	6.1	61 274 648	500 g	E4	P002 IBC08	B4	MP10	T3	TP33	SGAH L4BH	TU15 TE19	AT	2 (D/E)	V11		CV13 CV28	S9 S19	60	3345	PHENOXYACETIC ACID DERIVATIVE PESTICIDE, SOLID, TOXIC
3345	DERIVÁT KYSELINY FENOXYOCTOVEJ, PESTICÍD, TUHÝ, JEDOVATÝ	6.1	T7	III	6.1	61 274 648	5 kg	E1	P002 IBC08 LP02 R001	B3	MP10	T1	TP33	SGAH L4BH	TU15 TE19	AT	2 (E)		VC1 VC2 AP7	CV13 CV28	S9	60	3345	PHENOXYACETIC ACID DERIVATIVE PESTICIDE, SOLID, TOXIC
3346	DERIVÁT KYSELINY FENOXYOCTOVEJ, PESTICÍD, KVAPALNÝ, HORLAVÝ, JEDOVATÝ, bod vzplanutia pod 23 °C	3	FT2	I	3 +6.1	61 274	0	E0	P001		MP7 MP17	T14	TP2 TP27	L10CH	TU14 TU15 TE21	FL	1 (C/E)			CV13 CV28	S2 S22	336	3346	PHENOXYACETIC ACID DERIVATIVE PESTICIDE, LIQUID, FLAMMABLE, TOXIC, flash-point less than 23 °C
3346	DERIVÁT KYSELINY FENOXYOCTOVEJ, PESTICÍD, KVAPALNÝ, HORLAVÝ, JEDOVATÝ, bod vzplanutia pod 23 °C	3	FT2	II	3 +6.1	61 274	1 L	E2	P001 IBC02 R001		MP19	T11	TP2 TP27	L4BH	TU15	FL	2 (D/E)			CV13 CV28	S2 S22	336	3346	PHENOXYACETIC ACID DERIVATIVE PESTICIDE, LIQUID, FLAMMABLE, TOXIC, flash-point less than 23 °C
3347	DERIVÁT KYSELINY FENOXYOCTOVEJ, PESTICÍD, KVAPALNÝ, HORLAVÝ, JEDOVATÝ, bod vzplanutia najmenej 23 °C	6.1	TF2	I	6.1 +3	61 274	0	E5	P001		MP8 MP17	T14	TP2 TP27	L10CH	TU14 TU15 TE19 TE21	FL	1 (C/E)			CV1 CV13 CV28	S2 S9 S14	663	3347	PHENOXYACETIC ACID DERIVATIVE PESTICIDE, LIQUID, TOXIC, FLAMMABLE, flash-point not less than 23 °C
3347	DERIVÁT KYSELINY FENOXYOCTOVEJ, PESTICÍD, KVAPALNÝ, JEDOVATÝ, HORLAVÝ, bod vzplanutia najmenej 23 °C	6.1	TF2	II	6.1 +3	61 274	100 ml	E4	P001 IBC02		MP15	T11	TP2 TP27	L4BH	TU15 TE19	FL	2 (D/E)			CV13 CV28	S2 S9 S19	63	3347	PHENOXYACETIC ACID DERIVATIVE PESTICIDE, LIQUID, TOXIC, FLAMMABLE, flash-point not less than 23 °C
3347	DERIVÁT KYSELINY FENOXYOCTOVEJ, PESTICÍD, KVAPALNÝ, JEDOVATÝ, HORLAVÝ, bod vzplanutia najmenej 23 °C	6.1	TF2	III	6.1 +3	61 274	5 L	E1	P001 IBC03 R001		MP19	T7	TP2 TP28	L4BH	TU15 TE19	FL	2 (D/E)	V12		CV13 CV28	S2 S9	63	3347	PHENOXYACETIC ACID DERIVATIVE PESTICIDE, LIQUID, TOXIC, FLAMMABLE, flash-point not less than 23 °C
3348	DERIVÁT KYSELINY FENOXYOCTOVEJ, PESTICÍD, KVAPALNÝ, JEDOVATÝ	6.1	T6	I	6.1	61 274 648	0	E5	P001		MP8 MP17	T14	TP2 TP27	L10CH	TU14 TU15 TE19 TE21	AT	1 (C/E)			CV1 CV13 CV28	S9 S14	66	3348	PHENOXYACETIC ACID DERIVATIVE PESTICIDE, LIQUID, TOXIC
3348	DERIVÁT KYSELINY FENOXYOCTOVEJ, PESTICÍD, KVAPALNÝ, JEDOVATÝ	6.1	T6	II	6.1	61 274 648	100 ml	E4	P001 IBC02		MP15	T11	TP2 TP27	L4BH	TU15 TE19	AT	2 (D/E)			CV13 CV28	S9 S19	60	3348	PHENOXYACETIC ACID DERIVATIVE PESTICIDE, LIQUID, TOXIC
3348	DERIVÁT KYSELINY FENOXYOCTOVEJ, PESTICÍD, KVAPALNÝ, JEDOVATÝ	6.1	T6	III	6.1	61 274 648	5 L	E1	P001 IBC03 LP01 R001		MP19	T7	TP2 TP28	L4BH	TU15 TE19	AT	2 (E)	V12		CV13 CV28	S9	60	3348	PHENOXYACETIC ACID DERIVATIVE PESTICIDE, LIQUID, TOXIC

UN číslo	Pomenovanie a opis veci	Trieda	Klasifikačný kód	Obalová skupina	Bezpečnostné značky	Osobitné ustanovenia	Obmedzené a vyňaté množstvá		Obal			Prenosné cisterny a kontajnery na prepravu vo voľne loženom stave		ADR cisterna		Vozidlo na prepravu v cisternách	Dopravná kategória (Kód obmedzujúci tunel)	Osobitné ustanovenia na prepravu				Id. číslo nebezpečnosti	UN číslo	Pomenovanie a opis veci	
							3.4	3.5.1.2	4.1.4	4.1.4	4.1.10	Inštrukcie	Osobitné ustanovenia	Kód cisterny	Osobitné ustanovenia			Preprava kusov	Preprava vo voľne loženom stave	Nakládka, vykládka a manipulácia	Prevádzka				5.3.2.3
(1)	(2)	(3a)	(3b)	(4)	(5)	(6)	(7a)	(7b)	(8)	(9a)	(9b)	(10)	(11)	(12)	(13)	(14)	(15)	(16)	(17)	(18)	(19)	(20)	(1)	(2)	
3349	PYRETHROIDOVÝ PESTICÍD, TUHÝ, JEDOVIATY	6.1	T7	I	6.1	61 274 648	0	E5	P002 IBC07		MP18	T6	TP33	S10AH L10CH	TU14 TU15 TE19 TE21	AT	1 (C/E)	V10	CV1 CV13 CV28	S9 S14	66	3349	PYRETHROID PESTICIDE, SOLID, TOXIC		
3349	PYRETHROIDOVÝ PESTICÍD, TUHÝ, JEDOVIATY	6.1	T7	II	6.1	61 274 648	500 g	E4	P002 IBC08	B4	MP10	T3	TP33	SGAH L4BH	TU15 TE19	AT	2 (D/E)	V11	CV13 CV28	S9 S19	60	3349	PYRETHROID PESTICIDE, SOLID, TOXIC		
3349	PYRETHROIDOVÝ PESTICÍD, TUHÝ, JEDOVIATY	6.1	T7	III	6.1	61 274 648	5 kg	E1	P002 IBC08 LP02 R001	B3	MP10	T1	TP33	SGAH L4BH	TU15 TE19	AT	2 (E)		VC1 VC2 AP7	CV13 CV28	S9	60	3349	PYRETHROID PESTICIDE, SOLID, TOXIC	
3350	PYRETHROIDOVÝ PESTICÍD, KVAPALNÝ, HORLAVÝ, JEDOVIATY, bod vzplanutia pod 23 °C	3	FT2	I	3 +6.1	61 274	0	E0	P001		MP7 MP17	T14	TP2 TP27	L10CH	TU14 TU15 TE21	FL	1 (C/E)		CV13 CV28	S2 S22	336	3350	PYRETHROID PESTICIDE, LIQUID, FLAMMABLE, TOXIC, flash-point less than 23 °C		
3350	PYRETHROIDOVÝ PESTICÍD, KVAPALNÝ, HORLAVÝ, JEDOVIATY, bod vzplanutia pod 23 °C	3	FT2	II	3 +6.1	61 274	1 L	E2	P001 IBC02 R001		MP19	T11	TP2 TP27	L4BH	TU15	FL	2 (D/E)		CV13 CV28	S2 S22	336	3350	PYRETHROID PESTICIDE, LIQUID, FLAMMABLE, TOXIC, flash-point less than 23 °C		
3351	PYRETHROIDOVÝ PESTICÍD, KVAPALNÝ, JEDOVIATY, HORLAVÝ, bod vzplanutia najmenej 23 °C	6.1	TF2	I	6.1 +3	61 274	0	E5	P001		MP8 MP17	T14	TP2 TP27	L10CH	TU14 TU15 TE19 TE21	FL	1 (C/E)		CV1 CV13 CV28	S2 S9 S14	663	3351	PYRETHROID PESTICIDE, LIQUID, TOXIC, FLAMMABLE, flash-point not less than 23 °C		
3351	PYRETHROIDOVÝ PESTICÍD, KVAPALNÝ, JEDOVIATY, HORLAVÝ, bod vzplanutia najmenej 23 °C	6.1	TF2	II	6.1 +3	61 274	100 ml	E4	P001 IBC02		MP15	T11	TP2 TP27	L4BH	TU15 TE19	FL	2 (D/E)		CV13 CV28	S2 S9 S19	63	3351	PYRETHROID PESTICIDE, LIQUID, TOXIC, FLAMMABLE, flash-point not less than 23 °C		
3351	PYRETHROIDOVÝ PESTICÍD, KVAPALNÝ, JEDOVIATY, HORLAVÝ, bod vzplanutia najmenej 23 °C	6.1	TF2	III	6.1 +3	61 274	5 L	E1	P001 IBC03 R001		MP19	T7	TP2 TP28	L4BH	TU15 TE19	FL	2 (D/E)	V12	CV13 CV28	S2 S9	63	3351	PYRETHROID PESTICIDE, LIQUID, TOXIC, FLAMMABLE, flash-point not less than 23 °C		
3352	PYRETHROIDOVÝ PESTICÍD, KVAPALNÝ, JEDOVIATY	6.1	T6	I	6.1	61 274 648	0	E5	P001		MP8 MP17	T14	TP2 TP27	L10CH	TU14 TU15 TE19 TE21	AT	1 (C/E)		CV1 CV13 CV28	S9 S14	66	3352	PYRETHROID PESTICIDE, LIQUID, TOXIC		
3352	PYRETHROIDOVÝ PESTICÍD, KVAPALNÝ, JEDOVIATY	6.1	T6	II	6.1	61 274 648	100 ml	E4	P001 IBC02		MP15	T11	TP2 TP27	L4BH	TU15 TE19	AT	2 (D/E)		CV13 CV28	S9 S19	60	3352	PYRETHROID PESTICIDE, LIQUID, TOXIC		
3352	PYRETHROIDOVÝ PESTICÍD, KVAPALNÝ, JEDOVIATY	6.1	T6	III	6.1	61 274 648	5 L	E1	P001 IBC03 LP01 R001		MP19	T7	TP2 TP28	L4BH	TU15 TE19	AT	2 (E)	V12	CV13 CV28	S9	60	3352	PYRETHROID PESTICIDE, LIQUID, TOXIC		
3354	INSEKTIČIDNÝ PLYN, HORLAVÝ, I. N.	2	2F		2.1	274 662	0	E0	P200		MP9	(M)		PxBN(M)	TA4 TT9	FL	2 (B/D)		CV9 CV10 CV36	S2 S20	23	3354	INSECTICIDE GAS, FLAMMABLE, N.O.S.		
3355	INSEKTIČIDNÝ PLYN, JEDOVIATY, HORLAVÝ, I. N.	2	2TF		2.3 +2.1	274	0	E0	P200		MP9	(M)		PxBH(M)	TU6 TA4 TT9	FL	1 (B/D)		CV9 CV10 CV36	S2 S14	263	3355	INSECTICIDE GAS, TOXIC, FLAMMABLE, N.O.S.		
3356	KYSLÍKOVÝ GENERÁTOR, CHEMICKÝ	5.1	O3		5.1	284	0	E0	P500		MP2						2 (E)		CV24				3356	OXYGEN GENERATOR, CHEMICAL	
3357	NITROGLYCERÍNOVÁ ZMES, ZNECITLIVENÁ, KVAPALNÁ, I. N. najviac s 30 % hm. nitroglycerínu	3	D	II	3	274 288	0	E0	P099		MP2						2 (B)			S2 S14			3357	NITROGLYCERIN MIXTURE, DESENSITIZED, LIQUID, N.O.S. with not more than 30 % nitroglycerin, by mass	
3358	CHLADIACE STROJE obsahujúce horľavý, nejedovatý, skvapalnený plyn	2	6F		2.1	291	0	E0	P003	PP32	MP9						2 (D)		CV9	S2			3358	REFRIGERATING MACHINES containing flammable, non-toxic, liquefied gas	
3359	ZAPLYNOVANÁ NÁKLADNÁ PREPRAVNÁ JEDNOTKA	9	M11			302											- (-)							3359	FUMIGATED CARGO TRANSPORT UNIT

UN číslo	Pomenovanie a opis veci	Trieda	Klasifikačný kód	Obalová skupina	Bezpečnostné značky	Osobitné ustanovenia	Obmedzené a vyňaté množstvá		Obal			Prenosné cisterny a kontajnery na prepravu vo voľne loženom stave		ADR cisterna		Vozidlo na prepravu v cisternách	Dopravná kategória (Kód obmedzujúci tunel)	Osobitné ustanovenia na prepravu				Id. číslo nebezpečnosti	UN číslo	Pomenovanie a opis veci
							3.4	3.5.1.2	Obalové inštrukcie	Osobitné podmienky balenia	Ustanovenia na zmiešané balenie	Inštrukcie	Osobitné ustanovenia	Kód cisterny	Osobitné ustanovenia			Preprava kusov	Preprava vo voľne loženom stave	Nakládka, vykládka a manipulácia	Prevádzka			
(1)	(2)	(3a)	(3b)	(4)	(5)	(6)	(7a)	(7b)	(8)	(9a)	(9b)	(10)	(11)	(12)	(13)	(14)	(15)	(16)	(17)	(18)	(19)	(20)	(1)	(2)
3360	Vláčna rastlinné, suché	4.1	F1				NIE JE PREDMETOM ADR																3360	Fibres, vegetable, dry
3361	CHLÓRSILÁNY, JEDOVATÉ, ŽIERAVÉ, I. N.	6.1	TC1	II	6.1 +8	274	0	E0	P010		MP15	T14	TP2 TP7 TP27	L4BH	TU15 TE19	AT	2 (D/E)		CV13 CV28	S9 S19	68	3361	CHLOROSILANES, TOXIC, CORROSIVE, N.O.S.	
3362	CHLÓRSILÁNY, JEDOVATÉ, ŽIERAVÉ, HORLAVÉ, I. N.	6.1	TFC	II	6.1 +3 +8	274	0	E0	P010		MP15	T14	TP2 TP7 TP27	L4BH	TU15 TE19	FL	2 (D/E)		CV13 CV28	S2 S9 S19	638	3362	CHLOROSILANES, TOXIC, CORROSIVE, FLAMMABLE, N.O.S.	
3363	NEBEZPEČNÉ VECI V PREDMETOCH alebo NEBEZPEČNÉ VECI V STROJOCH alebo NEBEZPEČNÉ VECI V PRÍSTROJOCH	9	M11		9	301 672	0	E0	P907													3363	DANGEROUS GOODS IN ARTICLES or DANGEROUS GOODS IN MACHINERY or DANGEROUS GOODS IN APPARATUS	
3364	TRINITROFENOL (Kyselina pikrová), NAVLHČENÝ najmenej s 10 % hm. vody	4.1	D	I	4.1		0	E0	P406	PP24	MP2						1 (B)			S14		3364	TRINITROPHENOL (PICRIC ACID), WETTED with not less than 10 % water, by mass	
3365	TRINITROCHLÓRBENZÉN (Chlorid pikrylu), NAVLHČENÝ najmenej s 10 % hm. vody	4.1	D	I	4.1		0	E0	P406	PP24	MP2						1 (B)			S14		3365	TRINITROCHLOROBENZENE (PICRYL CHLORIDE), WETTED with not less than 10 % water, by mass	
3366	TRINITROTOLUÉN (TNT), NAVLHČENÝ najmenej s 10 % hm. vody	4.1	D	I	4.1		0	E0	P406	PP24	MP2						1 (B)			S14		3366	TRINITROTOLUENE (TNT), WETTED with not less than 10 % water, by mass	
3367	TRINITROBENZÉN, NAVLHČENÝ najmenej s 10 % hm. vody	4.1	D	I	4.1		0	E0	P406	PP24	MP2						1 (B)			S14		3367	TRINITROBENZENE, WETTED with not less than 10 % water, by mass	
3368	Kyselina trinitrobenzoová, NAVLHČENÁ najmenej s 10 % hm. vody	4.1	D	I	4.1		0	E0	P406	PP24	MP2						1 (B)			S14		3368	TRINITROBENZOIC ACID, WETTED with not less than 10 % water, by mass	
3369	Dinitro-orto-krezolát sodný, NAVLHČENÝ najmenej s 10 % hm. vody	4.1	DT	I	4.1 +6.1		0	E0	P406	PP24	MP2						1 (B)		CV13 CV28	S14		3369	SODIUM DINITRO-o-CRESOLATE, WETTED with not less than 10 % water, by mass	
3370	Dusičnan močovinový, navlhčený najmenej s 10 % hm. vody	4.1	D	I	4.1		0	E0	P406	PP78	MP2						1 (B)			S14		3370	UREA NITRATE, WETTED with not less than 10 % water, by mass	
3371	2-Metylbutanal	3	F1	II	3		1 L	E2	P001 IBC02 R001		MP19	T4	TP1	LGBF		FL	2 (D/E)			S2 S20	33	3371	2-METHYLBUTANAL	
3373	Biologická látka, Kategória B	6.2	I4		6.2	319	0	E0	P650			T1	TP1	L4BH	TU15 TU37 TE19	AT	- (-)			S3	606	3373	BIOLOGICAL SUBSTANCE, CATEGORY B	
3373	Biologická látka, Kategória B (len živočíšny materiál)	6.2	I4		6.2	319	0	E0	P650			T1 BK1 BK2	TP1	L4BH	TU15 TU37 TE19	AT	- (-)			S3	606	3373	BIOLOGICAL SUBSTANCE, CATEGORY B (animal material only)	
3374	Acetylén, bez rozpúšťadla	2	2F		2.1	662	0	E0	P200		MP9						2 (D)		CV9 CV10 CV36	S2 S20		3374	ACETYLENE, SOLVENT FREE	
3375	Dusičnan amónny, emulzia alebo suspenzia alebo gél, medziprodukt na trhaviny, výbušné, kvapalné	5.1	O1	II	5.1	309	0	E2	P505 IBC02	B16	MP2	T1	TP1 TP9 TP17 TP32	LGAV(+)	TU3 TU12 TU39 TE10 TE23 TA1 TA3	AT	2 (E)		CV24	S9 S23	50	3375	AMMONIUM NITRATE EMULSION or SUSPENSION or GEL, intermediate for blasting explosives, liquid	
3375	Dusičnan amónny, emulzia alebo suspenzia alebo gél, medziprodukt na trhaviny, výbušné, tuhé	5.1	O2	II	5.1	309	0	E2	P505 IBC02	B16	MP2	T1	TP1 TP9 TP17 TP32	SGAV(+)	TU3 TU12 TU39 TE10 TE23 TA1 TA3	AT	2 (E)		CV24	S9 S23	50	3375	AMMONIUM NITRATE EMULSION or SUSPENSION or GEL, intermediate for blasting explosives, solid	
3376	4-Nitrofenylhydrazín s najmenej 30 % hm. vody	4.1	D	I	4.1		0	E0	P406	PP26	MP2						1 (B)	V1		S14		3376	4-NITROPHENYL-HYDRAZINE, with not less than 30 % water, by mass	

UN číslo	Pomenovanie a opis veci	Trieda	Klasifikačný kód	Obalová skupina	Bezpečnostná značka	Osobitné ustanovenia	Obmedzené a vyňaté množstvá		Obal			Prenosné cisterny a kontajnery na prepravu vo voľne loženom stave		ADR cisterna		Vozidlo na prepravu v cisternách	Dopravná kategória (Kód obmedzujúci tunel)	Osobitné ustanovenia na prepravu				Id. číslo nebezpečnosti	UN číslo	Pomenovanie a opis veci
							3.4	3.5.1.2	Obalové inštrukcie	Osobitné podmienky balenia	Ustanovenia na zmiešané balenie	Inštrukcie	Osobitné ustanovenia	Kód cisterny	Osobitné ustanovenia			Preprava kusov	Preprava vo voľne loženom stave	Nakládka, vykládka a manipulácia	Prevádzka			
(1)	(2)	(3a)	(3b)	(4)	(5)	(6)	(7a)	(7b)	(8)	(9a)	(9b)	(10)	(11)	(12)	(13)	(14)	(15)	(16)	(17)	(18)	(19)	(20)	(1)	(2)
3377	PEROXOBORITAN SODNÝ MONOHYDRÁT	5.1	O2	III	5.1		5 kg	E1	P002 IBC08 LP02 R001	B3	MP10	T1 BK1 BK2 BK3	TP33	SGAV	TU3	AT	3 (E)		VC1 VC2 AP6 AP7	CV24		50	3377	SODIUM PERBORATE MONOHYDRATE
3378	UHLÍČITAN SODNÝ PEROXYHYDRÁT	5.1	O2	II	5.1		1 kg	E2	P002 IBC08	B4	MP10	T3 BK1 BK2	TP33	SGAV	TU3	AT	2 (E)	V11	VC1 VC2 AP6 AP7	CV24		50	3378	SODIUM CARBONATE PEROXYHYDRATE
3378	UHLÍČITAN SODNÝ PEROXYHYDRÁT	5.1	O2	III	5.1		5 kg	E1	P002 IBC08 LP02 R001	B3	MP10	T1 BK1 BK2 BK3	TP33	SGAV	TU3	AT	3 (E)		VC1 VC2 AP6 AP7	CV24		50	3378	SODIUM CARBONATE PEROXYHYDRATE
3379	ZNECITLIVENÁ VÝBUŠNINA, KVAPALNÁ, I. N.	3	D	I	3	274 311	0	E0	P099		MP2						1 (B)				S2 S14		3379	DESENSITIZED EXPLOSIVE, LIQUID, N.O.S.
3380	ZNECITLIVENÁ VÝBUŠNINA, TUHÁ, I. N.	4.1	D	I	4.1	274 311 394	0	E0	P099		MP2						1 (B)				S14		3380	DESENSITIZED EXPLOSIVE, SOLID, N.O.S.
3381	LÁTKA KVAPALNÁ JEDOVATÁ PRI VDYCHOVANÍ, I. N. s LC ₅₀ nižšou alebo rovnou 200 ml/m ³ a s koncentráciou nasýtenia pary vyššou alebo rovnou 500 LC ₅₀	6.1	T1 alebo T4	I	6.1	274	0	E0	P601		MP8 MP17	T22	TP2	L15CH	TU14 TU15 TE19 TE21	AT	1 (C/D)			CV1 CV13 CV28	S9 S14	66	3381	TOXIC BY INHALATION LIQUID, N.O.S. with an LC ₅₀ lower than or equal to 200 ml/m ³ and saturated vapour concentration greater than or equal to 500 LC ₅₀
3382	LÁTKA KVAPALNÁ JEDOVATÁ PRI VDYCHOVANÍ, I. N. s LC ₅₀ nižšou alebo rovnou 1000 ml/m ³ a s koncentráciou nasýtenia pary vyššou alebo rovnou 10 LC ₅₀	6.1	T1 alebo T4	I	6.1	274	0	E0	P602		MP8 MP17	T20	TP2	L10CH	TU14 TU15 TE19 TE21	AT	1 (C/D)			CV1 CV13 CV28	S9 S14	66	3382	TOXIC BY INHALATION LIQUID, N.O.S. with an LC ₅₀ lower than or equal to 1000 ml/m ³ and saturated vapour concentration greater than or equal to 10 LC ₅₀
3383	LÁTKA KVAPALNÁ JEDOVATÁ PRI VDYCHOVANÍ, HORLAVÁ, I. N. s LC ₅₀ nižšou alebo rovnou 200 ml/m ³ a s koncentráciou nasýtenia pary vyššou alebo rovnou 500 LC ₅₀	6.1	TF1	I	6.1 +3	274	0	E0	P601		MP8 MP17	T22	TP2	L15CH	TU14 TU15 TE19 TE21	FL	1 (C/D)			CV1 CV13 CV28	S2 S9 S14	663	3383	TOXIC BY INHALATION LIQUID, FLAMMABLE, N.O.S. with an LC ₅₀ lower than or equal to 200 ml/m ³ and saturated vapour concentration greater than or equal to 500 LC ₅₀
3384	LÁTKA KVAPALNÁ JEDOVATÁ PRI VDYCHOVANÍ, HORLAVÁ, I. N. s LC ₅₀ nižšou alebo rovnou 1000 ml/m ³ a s koncentráciou nasýtenia pary vyššou alebo rovnou 10 LC ₅₀	6.1	TF1	I	6.1 +3	274	0	E0	P602		MP8 MP17	T20	TP2	L10CH	TU14 TU15 TE19 TE21	FL	1 (C/D)			CV1 CV13 CV28	S2 S9 S14	663	3384	TOXIC BY INHALATION LIQUID, FLAMMABLE, N.O.S. with an LC ₅₀ lower than or equal to 1000 ml/m ³ and saturated vapour concentration greater than or equal to 10 LC ₅₀
3385	LÁTKA KVAPALNÁ JEDOVATÁ PRI VDYCHOVANÍ, REAGUJÚCA S VODOU, I. N. s LC ₅₀ nižšou alebo rovnou 200 ml/m ³ a s koncentráciou nasýtenia pary vyššou alebo rovnou 500 LC ₅₀	6.1	TW1	I	6.1 +4.3	274	0	E0	P601		MP8 MP17	T22	TP2	L15CH	TU14 TU15 TE19 TE21	AT	1 (C/D)			CV1 CV13 CV28	S9 S14	623	3385	TOXIC BY INHALATION LIQUID, WATER-REACTIVE, N.O.S. with an LC ₅₀ lower than or equal to 200 ml/m ³ and saturated vapour concentration greater than or equal to 500 LC ₅₀
3386	LÁTKA KVAPALNÁ JEDOVATÁ PRI VDYCHOVANÍ, REAGUJÚCA S VODOU, I. N. s LC ₅₀ nižšou alebo rovnou 1000 ml/m ³ a s koncentráciou nasýtenia pary vyššou alebo rovnou 10 LC ₅₀	6.1	TW1	I	6.1 +4.3	274	0	E0	P602		MP8 MP17	T20	TP2	L10CH	TU14 TU15 TE19 TE21	AT	1 (C/D)			CV1 CV13 CV28	S9 S14	623	3386	TOXIC BY INHALATION LIQUID, WATER-REACTIVE, N.O.S. with an LC ₅₀ lower than or equal to 1000 ml/m ³ and saturated vapour concentration greater than or equal to 10 LC ₅₀
3387	LÁTKA KVAPALNÁ JEDOVATÁ PRI VDYCHOVANÍ, OKYSLIČOVACIA, I. N. s LC ₅₀ nižšou alebo rovnou 200 ml/m ³ a s koncentráciou nasýtenia pary vyššou alebo rovnou 500 LC ₅₀	6.1	TO1	I	6.1 +5.1	274	0	E0	P601		MP8 MP17	T22	TP2	L15CH	TU14 TU15 TE19 TE21	AT	1 (C/D)			CV1 CV13 CV28	S9 S14	665	3387	TOXIC BY INHALATION LIQUID, OXIDIZING, N.O.S. with an LC ₅₀ lower than or equal to 200 ml/m ³ and saturated vapour concentration greater than or equal to 500 LC ₅₀

UN číslo	Pomenovanie a opis veci	Trieda	Klasifikačný kód	Obalová skupina	Bezpečnostné značky	Osobitné ustanovenia	Obmedzené a vyňaté množstvá		Obal			Prenosné cisterny a kontajnery na prepravu vo voľne loženom stave		ADR cisterna		Vozidlo na prepravu v cisternách	Dopravná kategória (Kód obmedzujúci tunel)	Osobitné ustanovenia na prepravu				Id. číslo nebezpečnosti	UN číslo	Pomenovanie a opis veci
							3.4	3.5.1.2	Obalové inštrukcie	Osobitné podmienky balenia	Ustanovenia na zmiešané balenie	Inštrukcie	Osobitné ustanovenia	Kód cisterny	Osobitné ustanovenia			Preprava kusov	Preprava vo voľne loženom stave	Nakládka, vykládka a manipulácia	Prevádzka			
(1)	(2)	(3a)	(3b)	(4)	(5)	(6)	(7a)	(7b)	(8)	(9a)	(9b)	(10)	(11)	(12)	(13)	(14)	(15)	(16)	(17)	(18)	(19)	(20)	(1)	(2)
3388	LÁTKA KVAPALNÁ JEDOVATÁ PRI VDYCHOVANÍ, OKYSLIČOVACIA, I. N. s LC ₅₀ nižšou alebo rovnou 1000 ml/m ³ a s koncentráciou nasýtenia pary vyššou alebo rovnou 10 LC ₅₀	6.1	TO1	I	6.1 +5.1	274	0	E0	P602		MP8 MP17	T20	TP2	L10CH	TU14 TU15 TE19 TE21	AT	1 (C/D)			CV1 CV13 CV28	S9 S14	665	3388	TOXIC BY INHALATION LIQUID, OXIDIZING, N.O.S. with an LC ₅₀ lower than or equal to 1000 ml/m ³ and saturated vapour concentration greater than or equal to 10 LC ₅₀
3389	LÁTKA KVAPALNÁ JEDOVATÁ PRI VDYCHOVANÍ, ŽIERAVÁ, I. N. s LC ₅₀ nižšou alebo rovnou 200 ml/m ³ a s koncentráciou nasýtenia pary vyššou alebo rovnou 500 LC ₅₀	6.1	TC1 alebo TC3	I	6.1 +8	274	0	E0	P601		MP8 MP17	T22	TP2	L15CH	TU14 TU15 TE19 TE21	AT	1 (C/D)			CV1 CV13 CV28	S9 S14	668	3389	TOXIC BY INHALATION LIQUID, CORROSIVE, N.O.S. with an LC ₅₀ lower than or equal to 200 ml/m ³ and saturated vapour concentration greater than or equal to 500 LC ₅₀
3390	LÁTKA KVAPALNÁ JEDOVATÁ PRI VDYCHOVANÍ, ŽIERAVÁ, I. N. s LC ₅₀ nižšou alebo rovnou 1000 ml/m ³ a s koncentráciou nasýtenia pary vyššou alebo rovnou 10 LC ₅₀	6.1	TC1 alebo TC3	I	6.1 +8	274	0	E0	P602		MP8 MP17	T20	TP2	L10CH	TU14 TU15 TE19 TE21	AT	1 (C/D)			CV1 CV13 CV28	S9 S14	668	3390	TOXIC BY INHALATION LIQUID, CORROSIVE, N.O.S. with an LC ₅₀ lower than or equal to 1000 ml/m ³ and saturated vapour concentration greater than or equal to 10 LC ₅₀
3391	LÁTKA ORGANOKOVOVÁ, TUHÁ, SAMOŽÁPALNÁ	4.2	S5	I	4.2	274	0	E0	P404	PP86	MP2	T21	TP7 TP33 TP36	L21DH	TU4 TU14 TU22 TC1 TE21 TM1	AT	0 (B/E)	V1			S20	43	3391	ORGANOMETALLIC SUBSTANCE, SOLID, PYROPHORIC
3392	LÁTKA ORGANOKOVOVÁ, KVAPALNÁ, SAMOŽÁPALNÁ	4.2	S5	I	4.2	274	0	E0	P400	PP86	MP2	T21	TP2 TP7 TP36	L21DH	TU4 TU14 TU22 TC1 TE21 TM1	AT	0 (B/E)	V1			S20	333	3392	ORGANOMETALLIC SUBSTANCE, LIQUID, PYROPHORIC
3393	LÁTKA ORGANOKOVOVÁ, TUHÁ, SAMOŽÁPALNÁ, REAGUJÚCA S VODOU	4.2	SW	I	4.2 +4.3	274	0	E0	P404	PP86	MP2	T21	TP7 TP33 TP36 TP41	L21DH	TU4 TU14 TU22 TC1 TE21 TM1	AT	0 (B/E)	V1			S20	X432	3393	ORGANOMETALLIC SUBSTANCE, SOLID, PYROPHORIC, WATER-REACTIVE
3394	LÁTKA ORGANOKOVOVÁ, KVAPALNÁ, SAMOŽÁPALNÁ, REAGUJÚCA S VODOU	4.2	SW	I	4.2 +4.3	274	0	E0	P400	PP86	MP2	T21	TP2 TP7 TP36 TP41	L21DH	TU4 TU14 TU22 TC1 TE21 TM1	AT	0 (B/E)	V1			S20	X333	3394	ORGANOMETALLIC SUBSTANCE, LIQUID, PYROPHORIC, WATER-REACTIVE
3395	LÁTKA ORGANOKOVOVÁ, TUHÁ, REAGUJÚCA S VODOU	4.3	W2	I	4.3	274	0	E0	P403		MP2	T9	TP7 TP33 TP36 TP41	S10AN L10DH	TU4 TU14 TU22 TE21 TM2	AT	1 (B/E)	V1		CV23	S20	X423	3395	ORGANOMETALLIC SUBSTANCE, SOLID, WATER-REACTIVE
3395	LÁTKA ORGANOKOVOVÁ, TUHÁ, REAGUJÚCA S VODOU	4.3	W2	II	4.3	274	500 g	E2	P410 IBC04		MP14	T3	TP33 TP36 TP41	SGAN L4DH	TU14 TE21 TM2	AT	2 (D/E)	V1		CV23		423	3395	ORGANOMETALLIC SUBSTANCE, SOLID, WATER-REACTIVE
3395	LÁTKA ORGANOKOVOVÁ, TUHÁ, REAGUJÚCA S VODOU	4.3	W2	III	4.3	274	1 kg	E1	P410 IBC06		MP14	T1	TP33 TP36 TP41	SGAN L4DH	TU14 TE21 TM2	AT	3 (E)	V1		CV23		423	3395	ORGANOMETALLIC SUBSTANCE, SOLID, WATER-REACTIVE
3396	LÁTKA ORGANOKOVOVÁ, TUHÁ, REAGUJÚCA S VODOU, HORLAVÁ	4.3	WF2	I	4.3 +4.1	274	0	E0	P403		MP2	T9	TP7 TP33 TP36 TP41	S10AN L10DH	TU4 TU14 TU22 TE21 TM2	AT	0 (B/E)	V1		CV23	S20	X423	3396	ORGANOMETALLIC SUBSTANCE, SOLID, WATER-REACTIVE, FLAMMABLE
3396	LÁTKA ORGANOKOVOVÁ, TUHÁ, REAGUJÚCA S VODOU, HORLAVÁ	4.3	WF2	II	4.3 +4.1	274	500 g	E2	P410 IBC04		MP14	T3	TP33 TP36 TP41	SGAN L4DH	TU14 TE21 TM2	AT	0 (D/E)	V1		CV23		423	3396	ORGANOMETALLIC SUBSTANCE, SOLID, WATER-REACTIVE, FLAMMABLE
3396	LÁTKA ORGANOKOVOVÁ, TUHÁ, REAGUJÚCA S VODOU, HORLAVÁ	4.3	WF2	III	4.3 +4.1	274	1 kg	E1	P410 IBC06		MP14	T1	TP33 TP36 TP41	SGAN L4DH	TU14 TE21 TM2	AT	0 (E)	V1		CV23		423	3396	ORGANOMETALLIC SUBSTANCE, SOLID, WATER-REACTIVE, FLAMMABLE
3397	LÁTKA ORGANOKOVOVÁ, TUHÁ, REAGUJÚCA S VODOU, SCHOPNÁ SAMOOHREVU	4.3	WS	I	4.3 +4.2	274	0	E0	P403		MP2	T9	TP7 TP33 TP36 TP41	S10AN L10DH	TU14 TE21 TM2	AT	1 (B/E)	V1		CV23	S20	X423	3397	ORGANOMETALLIC SUBSTANCE, SOLID, WATER-REACTIVE, SELF-HEATING

UN číslo	Pomenovanie a opis veci	Trieda	Klasifikačný kód	Obalová skupina	Bezpečnostné značky	Osobitné ustanovenia	Obmedzené a vyňaté množstvá		Obal			Prenosné cisterny a kontajnery na prepravu vo voľne loženom stave		ADR cisterna		Vozidlo na prepravu v cisternách	Dopravná kategória (Kód obmedzujúci tunel)	Osobitné ustanovenia na prepravu				Id. číslo nebezpečnosti	UN číslo	Pomenovanie a opis veci
							3.4	3.5.1.2	Obalové inštrukcie	Osobitné podmienky balenia	Ustanovenia na zmiešané balenie	Inštrukcie	Osobitné ustanovenia	Kód cisterny	Osobitné ustanovenia			Preprava kusov	Preprava vo voľne loženom stave	Nakládka, vykládka a manipulácia	Prevádzka			
(1)	(2)	(3a)	(3b)	(4)	(5)	(6)	(7a)	(7b)	(8)	(9a)	(9b)	(10)	(11)	(12)	(13)	(14)	(15)	(16)	(17)	(18)	(19)	(20)	(1)	(2)
3397	LÁTKA ORGANOKOVOVÁ, TUHÁ, REAGUJÚCA S VODOU, SCHOPNÁ SAMOOHREVVU	4.3	WS	II	4.3 +4.2	274	500 g	E2	P410 IBC04		MP14	T3	TP33 TP36 TP41	SGAN L4DH		AT	2 (D/E)	V1		CV23		423	3397	ORGANOMETALLIC SUBSTANCE, SOLID, WATER-REACTIVE, SELF-HEATING
3397	LÁTKA ORGANOKOVOVÁ, TUHÁ, REAGUJÚCA S VODOU, SCHOPNÁ SAMOOHREVVU	4.3	WS	III	4.3 +4.2	274	1 kg	E1	P410 IBC06		MP14	T1	TP33 TP36 TP41	SGAN L4DH		AT	3 (E)	V1		CV23		423	3397	ORGANOMETALLIC SUBSTANCE, SOLID, WATER-REACTIVE, SELF-HEATING
3398	LÁTKA ORGANOKOVOVÁ, KVAPALNÁ, REAGUJÚCA S VODOU	4.3	W1	I	4.3	274	0	E0	P402		MP2	T13	TP2 TP7 TP36 TP41	L10DH	TU4 TU14 TU22 TE21 TM2	AT	0 (B/E)	V1		CV23	S20	X323	3398	ORGANOMETALLIC SUBSTANCE, LIQUID, WATER-REACTIVE
3398	LÁTKA ORGANOKOVOVÁ, KVAPALNÁ, REAGUJÚCA S VODOU	4.3	W1	II	4.3	274	500 ml	E2	P001 IBC01		MP15	T7	TP2 TP7 TP36 TP41	L4DH	TU14 TE21 TM2	AT	0 (D/E)	V1		CV23		323	3398	ORGANOMETALLIC SUBSTANCE, LIQUID, WATER-REACTIVE
3398	LÁTKA ORGANOKOVOVÁ, KVAPALNÁ, REAGUJÚCA S VODOU	4.3	W1	III	4.3	274	1 L	E1	P001 IBC02		MP15	T7	TP2 TP7 TP36 TP41	L4DH	TU14 TE21 TM2	AT	0 (E)	V1		CV23		323	3398	ORGANOMETALLIC SUBSTANCE, LIQUID, WATER-REACTIVE
3399	LÁTKA ORGANOKOVOVÁ, KVAPALNÁ, REAGUJÚCA S VODOU, HORLAVÁ	4.3	WF1	I	4.3 +3	274	0	E0	P402		MP2	T13	TP2 TP7 TP36 TP41	L10DH	TU4 TU14 TU22 TE21 TM2	FL	0 (B/E)	V1		CV23	S2 S20	X323	3399	ORGANOMETALLIC SUBSTANCE, LIQUID, WATER-REACTIVE, FLAMMABLE
3399	LÁTKA ORGANOKOVOVÁ, KVAPALNÁ, REAGUJÚCA S VODOU, HORLAVÁ	4.3	WF1	II	4.3 +3	274	500 ml	E2	P001 IBC01		MP15	T7	TP2 TP7 TP36 TP41	L4DH	TU4 TU14 TU22 TE21 TM2	FL	0 (D/E)	V1		CV23	S2	323	3399	ORGANOMETALLIC SUBSTANCE, LIQUID, WATER-REACTIVE, FLAMMABLE
3399	LÁTKA ORGANOKOVOVÁ, KVAPALNÁ, REAGUJÚCA S VODOU, HORLAVÁ	4.3	WF1	III	4.3 +3	274	1 L	E1	P001 IBC02 R001		MP15	T7	TP2 TP7 TP36 TP41	L4DH	TU14 TE21 TM2	FL	0 (E)	V1		CV23	S2	323	3399	ORGANOMETALLIC SUBSTANCE, LIQUID, WATER-REACTIVE, FLAMMABLE
3400	LÁTKA ORGANOKOVOVÁ, TUHÁ, SCHOPNÁ SAMOOHREVVU	4.2	S5	II	4.2	274	500 g	E2	P410 IBC06		MP14	T3	TP33 TP36	SGAN L4BN		AT	2 (D/E)	V1				40	3400	ORGANOMETALLIC SUBSTANCE, SOLID, SELF-HEATING
3400	LÁTKA ORGANOKOVOVÁ, TUHÁ, SCHOPNÁ SAMOOHREVVU	4.2	S5	III	4.2	274	1 kg	E1	P002 IBC08		MP14	T1	TP33 TP36	SGAN L4BN		AT	3 (E)	V1				40	3400	ORGANOMETALLIC SUBSTANCE, SOLID, SELF-HEATING
3401	AMALGÁM ALKALICKÉHO KOVU, TUHÝ	4.3	W2	I	4.3	182	0	E0	P403		MP2	T9	TP7 TP33	L10BN(+)	TU1 TE5 TT3 TM2	AT	1 (B/E)	V1		CV23	S20	X423	3401	ALKALI METAL AMALGAM, SOLID
3402	AMALGÁM KOVOV ALKALICKÝCH ZEMÍN, TUHÝ	4.3	W2	I	4.3	183 506	0	E0	P403		MP2	T9	TP7 TP33	L10BN(+)	TU1 TE5 TT3 TM2	AT	1 (B/E)	V1		CV23	S20	X423	3402	ALKALINE EARTH METAL AMALGAM, SOLID
3403	ZLIATINY DRASLÍKA, KOVOVÉ, TUHÉ	4.3	W2	I	4.3		0	E0	P403		MP2	T9	TP7 TP33	L10BN(+)	TU1 TE5 TT3 TM2	AT	1 (B/E)	V1		CV23	S20	X423	3403	POTASSIUM METAL ALLOYS, SOLID
3404	ZLIATINY DRASLÍKA A SODÍKA, TUHÉ	4.3	W2	I	4.3		0	E0	P403		MP2	T9	TP7 TP33	L10BN(+)	TU1 TE5 TT3 TM2	AT	1 (B/E)	V1		CV23	S20	X423	3404	POTASSIUM SODIUM ALLOYS, SOLID
3405	CHLOREČNAN BÁRNATÝ, ROZTOK	5.1	OT1	II	5.1 +6.1		1 L	E2	P504 IBC02		MP2	T4	TP1	L4BN	TU3	AT	2 (E)			CV24 CV28		56	3405	BARIUM CHLORATE SOLUTION
3405	CHLOREČNAN BÁRNATÝ, ROZTOK	5.1	OT1	III	5.1 +6.1		5 L	E1	P001 IBC02		MP2	T4	TP1	LGBV	TU3	AT	3 (E)			CV24 CV28		56	3405	BARIUM CHLORATE SOLUTION
3406	CHLORISTAN BÁRNATÝ,ROZTOK	5.1	OT1	II	5.1 +6.1		1 L	E2	P504 IBC02		MP2	T4	TP1	L4BN	TU3	AT	2 (E)			CV24 CV28		56	3406	BARIUM PERCHLORATESOLUTION
3406	CHLORISTAN BÁRNATÝ,ROZTOK	5.1	OT1	III	5.1 +6.1		5 L	E1	P001 IBC02		MP2	T4	TP1	LGBV	TU3	AT	3 (E)			CV24 CV28		56	3406	BARIUM PERCHLORATESOLUTION
3407	ZMES CHLOREČNANU A CHLORIDU HOREČNATÉHO, ROZTOK	5.1	O1	II	5.1		1 L	E2	P504 IBC02		MP2	T4	TP1	L4BN	TU3	AT	2 (E)			CV24		50	3407	CHLORATE AND MAGNESIUM CHLORIDE MIXTURESOLUTION

UN číslo	Pomenovanie a opis veci	Trieda	Klasifikačný kód	Obalová skupina	Bezpečnostná značka	Osobitné ustanovenia	Obmedzené a vyňaté množstvá		Obal			Prenosné cisterny a kontajnery na prepravu vo voľne loženom stave		ADR cisterna		Vozidlo na prepravu v cisternách	Dopravná kategória (Kód obmedzujúci tunel)	Osobitné ustanovenia na prepravu				Id. číslo nebezpečnosti	UN číslo	Pomenovanie a opis veci
							3.4	3.5.1.2	Obalové inštrukcie	Osobitné podmienky balenia	Ustanovenia na zmiešané balenie	Inštrukcie	Osobitné ustanovenia	Kód cisterny	Osobitné ustanovenia			Preprava kusov	Preprava vo voľne loženom stave	Nakládka, vykládka a manipulácia	Prevádzka			
(1)	(2)	(3a)	(3b)	(4)	(5)	(6)	(7a)	(7b)	(8)	(9a)	(9b)	(10)	(11)	(12)	(13)	(14)	(15)	(16)	(17)	(18)	(19)	(20)	(1)	(2)
3407	ZMES CHLOREČNANU A CHLORIDU HOREČNATÉHO, ROZTOK	5.1	O1	III	5.1		5 L	E1	P504 IBC02		MP2	T4	TP1	LGBV	TU3	AT	3 (E)			CV24		50	3407	CHLORATE AND MAGNESIUM CHLORIDE MIXTURE SOLUTION
3408	CHLORISTAN OLOVNATÝ, ROZTOK	5.1	OT1	II	5.1 +6.1		1 L	E2	P504 IBC02		MP2	T4	TP1	L4BN	TU3	AT	2 (E)			CV24 CV28		56	3408	LEAD PERCHLORATE SOLUTION
3408	CHLORISTAN OLOVNATÝ, ROZTOK	5.1	OT1	III	5.1 +6.1		5 L	E1	P001 IBC02		MP2	T4	TP1	LGBV	TU3	AT	3 (E)			CV24 CV28		56	3408	LEAD PERCHLORATE SOLUTION
3409	CHLÓRNITROBENZÉNY, KVAPALNÉ	6.1	T1	II	6.1	279	100 ml	E4	P001 IBC02		MP15	T7	TP2	L4BH	TU15 TE19	AT	2 (D/E)			CV13 CV28	S9 S19	60	3409	CHLORONITROBENZENES, LIQUID
3410	4-CHLÓR-o-TOLUIDÍNHYDRO-CHLORID,ROZTOK	6.1	T1	III	6.1		5 L	E1	P001 IBC03 R001		MP19	T4	TP1	L4BH	TU15 TE19	AT	2 (E)	V12		CV13 CV28	S9	60	3410	4-CHLORO-o-TOLUIDINE HYDROCHLORIDESOLUTION
3411	beta-NAFTYLAMÍN, ROZTOK	6.1	T1	II	6.1		100 ml	E4	P001 IBC02		MP15	T7	TP2	L4BH	TU15 TE19	AT	2 (D/E)			CV13 CV28	S9 S19	60	3411	beta-NAPHTHYLAMINESOLUTION
3411	beta-NAFTYLAMÍN, ROZTOK	6.1	T1	III	6.1		5 L	E1	P001 IBC02		MP19	T7	TP2	L4BH	TU15 TE19	AT	2 (E)			CV13 CV28	S9	60	3411	beta-NAPHTHYLAMINESOLUTION
3412	KYSELINA MRAVČIA s najmenej 10 %, ale najviac 85 % hm. kyseliny	8	C3	II	8		1 L	E2	P001 IBC02		MP15	T7	TP2	L4BN		AT	2 (E)					80	3412	FORMIC ACID with not less than 10 % but not more than 85 % acid by mass
3412	KYSELINA MRAVČIA s najmenej 5 %, ale menej ako 10 % hm. kyseliny	8	C3	III	8		5 L	E1	P001 IBC03 LP01 R001		MP19	T4	TP1	L4BN		AT	3 (E)	V12				80	3412	FORMIC ACID with not less than 5 % but less than 10 % acid by mass
3413	KYANID DRASELNÝ, ROZTOK	6.1	T4	I	6.1		0	E5	P001		MP8 MP17	T14	TP2	L10CH	TU14 TU15 TE19 TE21	AT	1 (C/E)			CV1 CV13 CV28	S9 S14	66	3413	POTASSIUM CYANIDE SOLUTION
3413	KYANID DRASELNÝ, ROZTOK	6.1	T4	II	6.1		100 ml	E4	P001 IBC02		MP15	T11	TP2 TP27	L4BH	TU15 TE19	AT	2 (D/E)			CV13 CV28	S9 S19	60	3413	POTASSIUM CYANIDE SOLUTION
3413	KYANID DRASELNÝ, ROZTOK	6.1	T4	III	6.1		5 L	E1	P001 IBC03 LP01 R001		MP19	T7	TP2 TP28	L4BH	TU15 TE19	AT	2 (E)	V12		CV13 CV28	S9	60	3413	POTASSIUM CYANIDE SOLUTION
3414	KYANID SODNÝ, ROZTOK	6.1	T4	I	6.1		0	E5	P001		MP8 MP17	T14	TP2	L10CH	TU14 TU15 TE19 TE21	AT	1 (C/E)			CV1 CV13 CV28	S9 S14	66	3414	SODIUM CYANIDE SOLUTION
3414	KYANID SODNÝ, ROZTOK	6.1	T4	II	6.1		100 ml	E4	P001 IBC02		MP15	T11	TP2 TP27	L4BH	TU15 TE19	AT	2 (D/E)			CV13 CV28	S9 S19	60	3414	SODIUM CYANIDE SOLUTION
3414	KYANID SODNÝ, ROZTOK	6.1	T4	III	6.1		5 L	E1	P001 IBC03 LP01 R001		MP19	T7	TP2 TP28	L4BH	TU15 TE19	AT	2 (E)	V12		CV13 CV28	S9	60	3414	SODIUM CYANIDE SOLUTION
3415	FLUORID SODNÝ, ROZTOK	6.1	T4	III	6.1		5 L	E1	P001 IBC03 LP01 R001		MP19	T4	TP1	L4BH	TU15 TE19	AT	2 (E)	V12		CV13 CV28	S9	60	3415	SODIUM FLUORIDE SOLUTION
3416	CHLÓRACETOFENÓN, KVAPALNÝ	6.1	T1	II	6.1		0	E0	P001 IBC02		MP15	T7	TP2	L4BH	TU15 TE19	AT	2 (D/E)			CV13 CV28	S9 S19	60	3416	CHLOROACETO-PHENONE, LIQUID
3417	XYLYLBROMID, TUHÝ	6.1	T2	II	6.1		0	E4	P002 IBC08	B4	MP10	T3	TP33	SGAH L4BH	TU15 TE19	AT	2 (D/E)	V11		CV13 CV28	S9 S19	60	3417	XYLYL BROMIDE, SOLID
3418	2,4-TOLUYLÉNDIAMÍN, ROZTOK	6.1	T1	III	6.1		5 L	E1	P001 IBC03 LP01 R001		MP19	T4	TP1	L4BH	TU15 TE19	AT	2 (E)	V12		CV13 CV28	S9	60	3418	2,4-TOLUYLENEDIAMINE SOLUTION
3419	KOMPLEX KYSELINY OCTOVEJ A FLUORIDU BÓRITÉHO, TUHÝ	8	C4	II	8		1 kg	E2	P002 IBC08	B4	MP10	T3	TP33	SGAN L4BN		AT	2 (E)	V11				80	3419	BORON TRIFLUORIDE ACETIC ACID COMPLEX, SOLID

UN číslo	Pomenovanie a opis veci	Trieda	Klasifikačný kód	Obalová skupina	Bezpečnostná značka	Osobitné ustanovenia	Obmedzené a vyňaté množstvá		Obal			Prenosné cisterny a kontajnery na prepravu vo voľne loženom stave		ADR cisterna		Vozidlo na prepravu v cisternách	Dopravná kategória (Kód obmedzujúci tunel)	Osobitné ustanovenia na prepravu				Id. číslo nebezpečnosti	UN číslo	Pomenovanie a opis veci
							3.4	3.5.1.2	Obalové inštrukcie	Osobitné podmienky balenia	Ustanovenia na zmiešané balenie	Inštrukcie	Osobitné ustanovenia	Kód cisterny	Osobitné ustanovenia			Preprava kusov	Preprava vo voľne loženom stave	Nakládká, vykládka a manipulácia	Prevádzka			
(1)	(2)	(3a)	(3b)	(4)	(5)	(6)	(7a)	(7b)	(8)	(9a)	(9b)	(10)	(11)	(12)	(13)	(14)	(15)	(16)	(17)	(18)	(19)	(20)	(1)	(2)
3420	KOMPLEX KYSELINY PROPIÓNovej A FLUORIDU BÓRITÉHO, TUHÝ	8	C4	II	8		1 kg	E2	P002 IBC08	B4	MP10	T3	TP33	SGAN L4BN		AT	2 (E)	V11				80	3420	BORON TRIFLUORIDE PROPIONIC ACID COMPLEX, SOLID
3421	HYDROGÉNDIFLUORID DRASELNÝ, ROZTOK	8	CT1	II	8 +6.1		1 L	E2	P001 IBC02		MP15	T7	TP2	L4DH	TU14 TE21	AT	2 (E)			CV13 CV28		86	3421	POTASSIUM HYDROGENDIFLUORIDE SOLUTION
3421	HYDROGÉNDIFLUORID DRASELNÝ, ROZTOK	8	CT1	III	8 +6.1		5 L	E1	P001 IBC03 R001		MP19	T4	TP1	L4DH	TU14 TE21	AT	3 (E)	V12		CV13 CV28		86	3421	POTASSIUM HYDROGENDIFLUORIDE SOLUTION
3422	FLUORID DRASELNÝ, ROZTOK	6.1	T4	III	6.1		5 L	E1	P001 IBC03 LP01 R001		MP19	T4	TP1	L4BH	TU15 TE19	AT	2 (E)	V12		CV13 CV28	S9	60	3422	POTASSIUM FLUORIDE SOLUTION
3423	TETRAMETYL-AMÓNiumHYDROXID, TUHÝ	8	C8	II	8		1 kg	E2	P002 IBC08	B4	MP10	T3	TP33	SGAN L4BN		AT	2 (E)	V11				80	3423	TETRAMETHYL-AMMONIUM HYDROXIDE, SOLID
3424	DINITRO- <i>o</i> -KREZOLAN AMÓNny, ROZTOK	6.1	T1	II	6.1		100 ml	E4	P001 IBC02		MP15	T7	TP2	L4BH	TU15 TE19	AT	2 (D/E)			CV13 CV28	S9 S19	60	3424	AMMONIUM DINITRO- <i>o</i> -CRESOLATE SOLUTION
3424	DINITRO- <i>o</i> -KREZOLAN AMÓNny, ROZTOK	6.1	T1	III	6.1		5 L	E1	P001 IBC02		MP19	T7	TP2	L4BH	TU15 TE19	AT	2 (E)			CV13 CV28	S9	60	3424	AMMONIUM DINITRO- <i>o</i> -CRESOLATE SOLUTION
3425	KYSELINA BRÓMOCTOVÁ, TUHÁ	8	C4	II	8		1 kg	E2	P002 IBC08	B4	MP10	T3	TP33	SGAN L4BN		AT	2 (E)	V11				80	3425	BROMOACETIC ACID, SOLID
3426	AKRYLAMID, ROZTOK	6.1	T1	III	6.1		5 L	E1	P001 IBC03 LP01 R001		MP19	T4	TP1	L4BH	TU15 TE19	AT	2 (E)	V12		CV13 CV28	S9	60	3426	ACRYLAMIDE SOLUTION
3427	CHLÓRBENZYL-CHLORIDY, TUHÉ	6.1	T2	III	6.1		5 kg	E1	P002 IBC08 LP02 R001	B3	MP10	T1	TP33	SGAH L4BH	TU15 TE19	AT	2 (E)		VC1 VC2 AP7	CV13 CV28	S9	60	3427	CHLOROBENZYL CHLORIDES, SOLID
3428	3-CHLÓR-4-METYL-FENYL-IZOKYANATAN, TUHÝ	6.1	T2	II	6.1		500 g	E4	P002 IBC08	B4	MP10	T3	TP33	SGAH L4BH	TU15 TE19	AT	2 (D/E)	V11		CV13 CV28	S9 S19	60	3428	3-CHLORO-4-METHYLPHENYL ISOCYANATE, SOLID
3429	CHLÓRTOLUIDÍNY, KVAPALNÉ	6.1	T1	III	6.1		5 L	E1	P001 IBC03 LP01 R001		MP19	T4	TP1	L4BH	TU15 TE19	AT	2 (E)	V12		CV13 CV28	S9	60	3429	CHLOROTOLUIDINES, LIQUID
3430	XYLENOLY, KVAPALNÉ	6.1	T1	II	6.1		100 ml	E4	P001 IBC02		MP15	T7	TP2	L4BH	TU15 TE19	AT	2 (D/E)			CV13 CV28	S9 S19	60	3430	XYLENOLS, LIQUID
3431	NITROBENZO-TRIFLUORIDY, TUHÉ	6.1	T2	II	6.1		500 g	E4	P002 IBC08	B4	MP10	T3	TP33	SGAH L4BH	TU15 TE19	AT	2 (D/E)	V11		CV13 CV28	S9 S19	60	3431	NITROBENZO-TRIFLUORIDES, SOLID
3432	BIFENYLY POLYCHLÓROVANÉ, TUHÉ	9	M2	II	9	305	1 kg	E2	P906 IBC08	B4	MP10	T3	TP33	S4AH L4BH	TU15	AT	0 (D/E)	V11	VC1 VC2 AP9	CV1 CV13 CV28	S19	90	3432	POLYCHLORINATED BIPHENYLS, SOLID
3434	NITROKREZOLY, KVAPALNÉ	6.1	T1	III	6.1		5 L	E1	P001 IBC03 LP01 R001		MP19	T4	TP1	L4BH	TU15 TE19	AT	2 (E)	V12		CV13 CV28	S9	60	3434	NITROCRESOLS, LIQUID
3436	HYDRÁT HEXAFLUÓRACETÓN, TUHÝ	6.1	T2	II	6.1		500 g	E4	P002 IBC08	B4	MP10	T3	TP33	SGAH L4BH	TU15 TE19	AT	2 (D/E)	V11		CV13 CV28	S9 S19	60	3436	HEXAFLUOROACETONE HYDRATE, SOLID
3437	CHLÓRKREZOLY, TUHÉ	6.1	T2	II	6.1		500 g	E4	P002 IBC08	B4	MP10	T3	TP33	SGAH L4BH	TU15 TE19	AT	2 (D/E)	V11		CV13 CV28	S9 S19	60	3437	CHLOROCRESOLS, SOLID
3438	alfa-METYL-BENZYL-ALKOHOL, TUHÝ	6.1	T2	III	6.1		5 kg	E1	P002 IBC08 LP02 R001	B3	MP10	T1	TP33	SGAH L4BH	TU15 TE19	AT	2 (E)		VC1 VC2 AP7	CV13 CV28	S9	60	3438	alpha-METHYLBENZYL ALCOHOL, SOLID

UN číslo	Pomenovanie a opis veci	Trieda	Klasifikačný kód	Obalová skupina	Bezpečnostné značky	Osobitné ustanovenia	Obmedzené a vyňaté množstvá		Obal			Prenosné cisterny a kontajnery na prepravu vo voľne loženom stave		ADR cisterna		Vozidlo na prepravu v cisternách	Dopravná kategória (Kód obmedzujúci tunel)	Osobitné ustanovenia na prepravu				Id. číslo nebezpečnosti	UN číslo	Pomenovanie a opis veci
							3.4	3.5.1.2	Obalové inštrukcie	Osobitné podmienky balenia	Ustanovenia na zmiešané balenie	Inštrukcie	Osobitné ustanovenia	Kód cisterny	Osobitné ustanovenia			Preprava kusov	Preprava vo voľne loženom stave	Nakládká, vykládka a manipулácia	Prevádzka			
(1)	(2)	(3a)	(3b)	(4)	(5)	(6)	(7a)	(7b)	(8)	(9a)	(9b)	(10)	(11)	(12)	(13)	(14)	(15)	(16)	(17)	(18)	(19)	(20)	(1)	(2)
3439	NITRILY, TUHÉ, JEDOVATÉ, I. N.	6.1	T2	I	6.1	274	0	E5	P002 IBC07		MP18	T6	TP33	S10AH L10CH	TU14 TU15 TE19 TE21	AT	1 (C/E)	V10		CV1 CV13 CV28	S9 S14	66	3439	NITRILES, SOLID, TOXIC, N.O.S.
3439	NITRILY, TUHÉ, JEDOVATÉ, I. N.	6.1	T2	II	6.1	274	500 g	E4	P002 IBC08	B4	MP10	T3	TP33	SGAH L4BH	TU15 TE19	AT	2 (D/E)	V11		CV13 CV28	S9 S19	60	3439	NITRILES, SOLID, TOXIC, N.O.S.
3439	NITRILY, TUHÉ, JEDOVATÉ, I. N.	6.1	T2	III	6.1	274	5 kg	E1	P002 IBC08 LP02 R001	B3	MP10	T1	TP33	SGAH L4BH	TU15 TE19	AT	2 (E)		VC1 VC2 AP7	CV13 CV28	S9	60	3439	NITRILES, SOLID, TOXIC, N.O.S.
3440	ZLÚČENINA SELÉNU, KVAPALNÁ, I. N.	6.1	T4	I	6.1	274 563	0	E5	P001		MP8 MP17	T14	TP2 TP27	L10CH	TU14 TU15 TE19 TE21	AT	1 (C/E)			CV1 CV13 CV28	S9 S14	66	3440	SELENIUM COMPOUND, LIQUID, N.O.S.
3440	ZLÚČENINA SELÉNU, KVAPALNÁ, I. N.	6.1	T4	II	6.1	274 563	100 ml	E4	P001 IBC02		MP15	T11	TP2 TP27	L4BH	TU15 TE19	AT	2 (D/E)			CV13 CV28	S9 S19	60	3440	SELENIUM COMPOUND, LIQUID, N.O.S.
3440	ZLÚČENINA SELÉNU, KVAPALNÁ, I. N.	6.1	T4	III	6.1	274 563	5 L	E1	P001 IBC03 R001		MP19	T7	TP1 TP28	L4BH	TU15 TE19	AT	2 (E)	V12		CV13 CV28	S9	60	3440	SELENIUM COMPOUND, LIQUID, N.O.S.
3441	CHLÓRDINITROBENZÉNY, TUHÉ	6.1	T2	II	6.1	279	500 g	E4	P002 IBC08	B4	MP10	T3	TP33	SGAH L4BH	TU15 TE19	AT	2 (D/E)	V11		CV13 CV28	S9 S19	60	3441	CHLORODINITROBENZENES, SOLID
3442	DICHLÓRANILÍNÝ, TUHÉ	6.1	T2	II	6.1	279	500 g	E4	P002 IBC08	B4	MP10	T3	TP33	SGAH L4BH	TU15 TE19	AT	2 (D/E)	V11		CV13 CV28	S9 S19	60	3442	DICHLOROANILINES, SOLID
3443	DINITROBENZÉNY, TUHÉ	6.1	T2	II	6.1		500 g	E4	P002 IBC08	B4	MP10	T3	TP33	SGAH L4BH	TU15 TE19	AT	2 (D/E)	V11		CV13 CV28	S9 S19	60	3443	DINITROBENZENES, SOLID
3444	NIKOTÍNHYDROCHLORID, TUHÝ	6.1	T2	II	6.1	43	500 g	E4	P002 IBC08	B4	MP10	T3	TP33	SGAH	TU15 TE19	AT	2 (D/E)	V11		CV13 CV28	S9 S19	60	3444	NICOTINE HYDROCHLORIDE, SOLID
3445	NIKOTÍNSULFÁT, TUHÝ	6.1	T2	II	6.1		500 g	E4	P002 IBC08	B4	MP10	T3	TP33	SGAH	TU15 TE19	AT	2 (D/E)	V11		CV13 CV28	S9 S19	60	3445	NICOTINE SULPHATE, SOLID
3446	NITROTOLUÉNY, TUHÉ	6.1	T2	II	6.1		500 g	E4	P002 IBC08	B4	MP10	T3	TP33	SGAH L4BH	TU15 TE19	AT	2 (D/E)	V11		CV13 CV28	S9 S19	60	3446	NITROTOLUENES, SOLID
3447	NITROXYLÉNY, TUHÉ	6.1	T2	II	6.1		500 g	E4	P002 IBC08	B4	MP10	T3	TP33	SGAH L4BH	TU15 TE19	AT	2 (D/E)	V11		CV13 CV28	S9 S19	60	3447	NITROXYLENES, SOLID
3448	LÁTKA SLZOTVORNÁ, TUHÁ, I. N.	6.1	T2	I	6.1	274	0	E0	P002		MP18	T6	TP33	S10AH L10CH	TU14 TU15 TE19 TE21	AT	1 (C/E)			CV1 CV13 CV28	S9 S14	66	3448	TEAR GAS SUBSTANCE, SOLID, N.O.S.
3448	LÁTKA SLZOTVORNÁ, TUHÁ, I. N.	6.1	T2	II	6.1	274	0	E0	P002 IBC08	B4	MP10	T3	TP33	SGAH L4BH	TU15 TE19	AT	2 (D/E)	V11		CV13 CV28	S9 S19	60	3448	TEAR GAS SUBSTANCE, SOLID, N.O.S.
3449	BRÓMBENZYLKYANIDY, TUHÉ	6.1	T2	I	6.1	138	0	E5	P002		MP18	T6	TP33	S10AH L10CH	TU15 TE19	AT	1 (C/E)			CV1 CV13 CV28	S9 S14	66	3449	BROMOBENZYL CYANIDES, SOLID
3450	DIFENYLCHLÓRARZÍN, TUHÝ	6.1	T3	I	6.1		0	E0	P002 IBC07		MP18	T6	TP33	S10AH L10CH	TU15 TE19	AT	1 (C/E)	V10		CV1 CV13 CV28	S9 S14	66	3450	DIPHENYLCHLORO-ARSINE, SOLID
3451	TOLUIDÍNÝ, TUHÉ	6.1	T2	II	6.1	279	500 g	E4	P002 IBC08	B4	MP10	T3	TP33	SGAH L4BH	TU15 TE19	AT	2 (D/E)	V11		CV13 CV28	S9 S19	60	3451	TOLUIDINES, SOLID
3452	XYLIDÍNÝ, TUHÉ	6.1	T2	II	6.1		500 g	E4	P002 IBC08	B4	MP10	T3	TP33	SGAH L4BH	TU15 TE19	AT	2 (D/E)	V11		CV13 CV28	S9 S19	60	3452	XYLIDINES, SOLID
3453	KYSELINA FOSFOREČNÁ, TUHÁ	8	C2	III	8		5 kg	E1	P002 IBC08 LP02 R001	B3	MP10	T1	TP33	SGAV L4BN		AT	3 (E)		VC1 VC2 AP7			80	3453	PHOSPHORIC ACID, SOLID
3454	DINITROTOLUÉNY, TUHÉ	6.1	T2	II	6.1		500 g	E4	P002 IBC08	B4	MP10	T3	TP33	SGAH L4BH	TU15 TE19	AT	2 (D/E)	V11		CV13 CV28	S9 S19	60	3454	DINITROTOLUENES, SOLID
3455	KREZOLY, TUHÉ	6.1	TC2	II	6.1 +8		500 g	E4	P002 IBC08	B4	MP10	T3	TP33	SGAH L4BH	TU15 TE19	AT	2 (D/E)	V11		CV13 CV28	S9 S19	68	3455	CRESOLS, SOLID

UN číslo	Pomenovanie a opis veci	Trieda	Klasifikačný kód	Obalová skupina	Bezpečnostné značky	Osobitné ustanovenia	Obmedzené a vyňaté množstvá		Obal			Prenosné cisterny a kontajnery na prepravu vo voľne loženom stave		ADR cisterna		Vozidlo na prepravu v cisternách	Dopravná kategória (Kód obmedzujúci tunel)	Osobitné ustanovenia na prepravu				Id. číslo nebezpečnosti	UN číslo	Pomenovanie a opis veci
							3.4	3.5.1.2	Obalové inštrukcie	Osobitné podmienky balenia	Ustanovenia na zmiešané balenie	Inštrukcie	Osobitné ustanovenia	Kód cisterny	Osobitné ustanovenia			Preprava kusov	Preprava vo voľne loženom stave	Nakládka, vykládka a manipulácia	Prevádzka			
(1)	(2)	(3a)	(3b)	(4)	(5)	(6)	(7a)	(7b)	(8)	(9a)	(9b)	(10)	(11)	(12)	(13)	(14)	(15)	(16)	(17)	(18)	(19)	(20)	(1)	(2)
3456	KYSELINA NITROZYLSÍROVÁ, TUHÁ	8	C2	II	8		1 kg	E2	P002 IBC08	B4	MP10	T3	TP33	SGAN L4BN		AT	2 (E)	V11				X80	3456	NITROSYLSULPHURIC ACID, SOLID
3457	CHLÓRNITROTOLUÉNY, TUHÉ	6.1	T2	III	6.1		5 kg	E1	P002 IBC08 LP02 R001	B3	MP10	T1	TP33	SGAH L4BH	TU15 TE19	AT	2 (E)		VC1 VC2 AP7	CV13 CV28	S9	60	3457	CHLORONITROTOLUENES, SOLID
3458	NITROANIZOLY, TUHÉ	6.1	T2	III	6.1	279	5 kg	E1	P002 IBC08 LP02 R001	B3	MP10	T1	TP33	SGAH L4BH	TU15 TE19	AT	2 (E)		VC1 VC2 AP7	CV13 CV28	S9	60	3458	NITROANISOLES, SOLID
3459	NITROBRÓMBENZÉNY, TUHÉ	6.1	T2	III	6.1		5 kg	E1	P002 IBC08 LP02 R001	B3	MP10	T1	TP33	SGAH L4BH	TU15 TE19	AT	2 (E)		VC1 VC2 AP7	CV13 CV28	S9	60	3459	NITROBROMOBENZENES, SOLID
3460	N-ETYL BENZYL TOLUIDÍNÝ, TUHÉ	6.1	T2	III	6.1		5 kg	E1	P002 IBC08 LP02 R001	B3	MP10	T1	TP33	SGAH L4BH	TU15 TE19	AT	2 (E)		VC1 VC2 AP7	CV13 CV28	S9	60	3460	N-ETHYLBENZYL-TOLUIDINES, SOLID
3462	TOXÍNY, EXTRAHOVANÉ ZO ŽIVÝCH ZDROJOV, TUHÉ, I. N.	6.1	T2	I	6.1	210 274	0	E5	P002 IBC07		MP18	T6	TP33	S10AH L10CH	TU15 TE19	AT	1 (C/E)	V10		CV1 CV13 CV28	S9 S14	66	3462	TOXINS, EXTRACTED FROM LIVING SOURCES, SOLID, N.O.S.
3462	TOXÍNY, EXTRAHOVANÉ ZO ŽIVÝCH ZDROJOV, TUHÉ, I. N.	6.1	T2	II	6.1	210 274	500 g	E4	P002 IBC08	B4	MP10	T3	TP33	SGAH L4BH	TU15 TE19	AT	2 (D/E)	V11		CV13 CV28	S9 S19	60	3462	TOXINS, EXTRACTED FROM LIVING SOURCES, SOLID, N.O.S.
3462	TOXÍNY, EXTRAHOVANÉ ZO ŽIVÝCH ZDROJOV, TUHÉ, I. N.	6.1	T2	III	6.1	210 274	5 kg	E1	P002 IBC08 R001	B3	MP10	T1	TP33	SGAH L4BH	TU15 TE19	AT	2 (E)		VC1 VC2 AP7	CV13 CV28	S9	60	3462	TOXINS, EXTRACTED FROM LIVING SOURCES, SOLID, N.O.S.
3463	KYSELINA PROPIÓNOVÁ s najmenej 90 % hm. kyseliny	8	CF1	II	8 +3		1 L	E2	P001 IBC02		MP15	T7	TP2	L4BN		FL	2 (D/E)				S2	83	3463	PROPIONIC ACID with not less than 90 % acid by mass
3464	ORGANOFOSFOROVÁ ZLÚČENINA, TUHÁ, JEDOVATÁ, I. N.	6.1	T2	I	6.1	43 274	0	E5	P002 IBC07		MP18	T6	TP33	S10AH L10CH	TU14 TU15 TE19 TE21	AT	1 (C/E)	V10		CV1 CV13 CV28	S9 S14	66	3464	ORGANOPHOSPHORUS COMPOUND, SOLID, TOXIC, N.O.S.
3464	ORGANOFOSFOROVÁ ZLÚČENINA, TUHÁ, JEDOVATÁ, I. N.	6.1	T2	II	6.1	43 274	500 g	E4	P002 IBC08	B4	MP10	T3	TP33	SGAH L4BH	TU15 TE19	AT	2 (D/E)	V11		CV13 CV28	S9 S19	60	3464	ORGANOPHOSPHORUS COMPOUND, SOLID, TOXIC, N.O.S.
3464	ORGANOFOSFOROVÁ ZLÚČENINA, TUHÁ, JEDOVATÁ, I. N.	6.1	T2	III	6.1	43 274	5 kg	E1	P002 IBC08 LP02 R001	B3	MP10	T1	TP33	SGAH L4BH	TU15 TE19	AT	2 (E)		VC1 VC2 AP7	CV13 CV28	S9	60	3464	ORGANOPHOSPHORUS COMPOUND, SOLID, TOXIC, N.O.S.
3465	ORGANOARZENIČNÁ ZLÚČENINA, TUHÁ, I. N.	6.1	T3	I	6.1	274	0	E5	P002 IBC07		MP18	T6	TP33	S10AH L10CH	TU14 TU15 TE19 TE21	AT	1 (C/E)	V10		CV1 CV13 CV28	S9 S14	66	3465	ORGANOARSENIC COMPOUND, SOLID, N.O.S.
3465	ORGANOARZENIČNÁ ZLÚČENINA, TUHÁ, I. N.	6.1	T3	II	6.1	274	500 g	E4	P002 IBC08	B4	MP10	T3	TP33	SGAH L4BH	TU15 TE19	AT	2 (D/E)	V11		CV13 CV28	S9 S19	60	3465	ORGANOARSENIC COMPOUND, SOLID, N.O.S.
3465	ORGANOARZENIČNÁ ZLÚČENINA, TUHÁ, I. N.	6.1	T3	III	6.1	274	5 kg	E1	P002 IBC08 LP02 R001	B3	MP10	T1	TP33	SGAH L4BH	TU15 TE19	AT	2 (E)		VC1 VC2 AP7	CV13 CV28	S9	60	3465	ORGANOARSENIC COMPOUND, SOLID, N.O.S.
3466	KOVOVÉ KARBONYLY, TUHÉ, I. N.	6.1	T3	I	6.1	274 562	0	E5	P002 IBC07		MP18	T6	TP33	S10AH L10CH	TU14 TU15 TE19 TE21	AT	1 (C/E)	V10		CV1 CV13 CV28	S9 S14	66	3466	METAL CARBONYLS,SOLID, N.O.S.
3466	KOVOVÉ KARBONYLY, TUHÉ, I. N.	6.1	T3	II	6.1	274 562	500 g	E4	P002 IBC08	B4	MP10	T3	TP33	SGAH L4BH	TU15 TE19	AT	2 (D/E)	V11		CV13 CV28	S9 S19	60	3466	METAL CARBONYLS,SOLID, N.O.S.
3466	KOVOVÉ KARBONYLY, TUHÉ, I. N.	6.1	T3	III	6.1	274 562	5 kg	E1	P002 IBC08 LP02 R001	B3	MP10	T1	TP33	SGAH L4BH	TU15 TE19	AT	2 (E)		VC1 VC2 AP7	CV13 CV28	S9	60	3466	METAL CARBONYLS,SOLID, N.O.S.

UN číslo	Pomenovanie a opis veci	Trieda	Klasifikačný kód	Obalová skupina	Bezpečnostné značky	Osobitné ustanovenia	Obmedzené a vyňaté množstvá		Obal			Prenosné cisterny a kontajnery na prepravu vo voľne loženom stave		ADR cisterna		Vozidlo na prepravu v cisternách	Dopravná kategória (Kód obmedzujúci tunel)	Osobitné ustanovenia na prepravu				Id. číslo nebezpečnosti	UN číslo	Pomenovanie a opis veci
							3.4	3.5.1.2	Obalové inštrukcie	Osobitné podmienky balenia	Ustanovenia na zmiešané balenie	Inštrukcie	Osobitné ustanovenia	Kód cisterny	Osobitné ustanovenia			Preprava kusov	Preprava vo voľne loženom stave	Nakládka, vykládka a manipulácia	Prevádzka			
(1)	(2)	(3a)	(3b)	(4)	(5)	(6)	(7a)	(7b)	(8)	(9a)	(9b)	(10)	(11)	(12)	(13)	(14)	(15)	(16)	(17)	(18)	(19)	(20)	(1)	(2)
3467	ORGANOKOVOVÁ ZLÚČENINA, TUHÁ, JEDOVATÁ, I. N.	6.1	T3	I	6.1	274 562	0	E5	P002 IBC07		MP18	T6	TP33	S10AH L10CH	TU14 TU15 TE19 TE21	AT	1 (C/E)	V10		CV1 CV13 CV28	S9 S14	66	3467	ORGANOMETALLIC COMPOUND, SOLID, TOXIC, N.O.S.
3467	ORGANOKOVOVÁ ZLÚČENINA, TUHÁ, JEDOVATÁ, I. N.	6.1	T3	II	6.1	274 562	500 g	E4	P002 IBC08	B4	MP10	T3	TP33	SGAH L4BH	TU15 TE19	AT	2 (D/E)	V11		CV13 CV28	S9 S19	60	3467	ORGANOMETALLIC COMPOUND, SOLID, TOXIC, N.O.S.
3467	ORGANOKOVOVÁ ZLÚČENINA, TUHÁ, JEDOVATÁ, I. N.	6.1	T3	III	6.1	274 562	5 kg	E1	P002 IBC08 LP02 R001	B3	MP10	T1	TP33	SGAH L4BH	TU15 TE19	AT	2 (E)		VC1 VC2 AP7	CV13 CV28	S9	60	3467	ORGANOMETALLIC COMPOUND, SOLID, TOXIC, N.O.S.
3468	VODÍK V ZÁSOBNÍKOVOM SYSTÉME S KOVOVÝM HYDRIDOM alebo VODÍK V ZÁSOBNÍKOVOM SYSTÉME S KOVOVÝM HYDRIDOM NACHÁDZAJÚCI SA V ZARIADENÍ alebo VODÍK V ZÁSOBNÍKOVOM SYSTÉME S KOVOVÝM HYDRIDOM ZABALENÝ SO ZARIADENÍM	2	1F		2.1	321 356	0	E0	P205		MP9						2 (D)			CV9 CV10 CV36	S2 S20		3468	HYDROGEN IN A METAL HYDRIDE STORAGE SYSTEM or HYDROGEN IN A METAL HYDRIDE STORAGE SYSTEM CONTAINED IN EQUIPMENT or HYDROGEN IN A METAL HYDRIDE STORAGE SYSTEM PACKED WITH EQUIPMENT
3469	FARBA, HORĽAVÁ, ŽIERAVÁ (vrátane náterovej farby, laku, emailu, moridla, šelaku, fermeže, politúry, kvapalného laku a kvapalného náterového tmelu) alebo FARBE PRÍBUZNÝ MATERIÁL, HORĽAVÝ ŽIERAVÝ (vrátane farbu riediacich a redukčných zložiek)	3	FC	I	3 +8	163 367	0	E0	P001		MP7 MP17	T11	TP2 TP27	L10CH	TU14 TE21	FL	1 (C/E)				S2 S20	338	3469	PAINT, FLAMMABLE, CORROSIVE (including paint, lacquer, enamel, stain, shellac, varnish, polish, liquid filler and liquid lacquer base) or PAINT RELATED MATERIAL, FLAMMABLE, CORROSIVE (including paint thinning and reducing compound)
3469	FARBA, HORĽAVÁ, ŽIERAVÁ (vrátane náterovej farby, laku, emailu, moridla, šelaku, fermeže, politúry, kvapalného laku a kvapalného náterového tmelu) alebo FARBE PRÍBUZNÝ MATERIÁL, HORĽAVÝ, ŽIERAVÝ (vrátane farbu riediacich a redukčných zložiek)	3	FC	II	3 +8	163 367	1 L	E2	P001 IBC02		MP19	T7	TP2 TP8 TP28	L4BH		FL	2 (D/E)				S2 S20	338	3469	PAINT, FLAMMABLE, CORROSIVE (including paint, lacquer, enamel, stain, shellac, varnish, polish, liquid filler and liquid lacquer base) or PAINT RELATED MATERIAL, FLAMMABLE, CORROSIVE (including paint thinning and reducing compound)
3469	FARBA, HORĽAVÁ, ŽIERAVÁ (vrátane náterovej farby, laku, emailu, moridla, šelaku, fermeže, politúry, kvapalného laku a kvapalného náterového tmelu) alebo FARBE PRÍBUZNÝ MATERIÁL, HORĽAVÝ, ŽIERAVÝ (vrátane farbu riediacich a redukčných zložiek)	3	FC	III	3 +8	163 367	5 L	E1	P001 IBC03 R001		MP19	T4	TP1 TP29	L4BN		FL	3 (D/E)	V12			S2	38	3469	PAINT, FLAMMABLE, CORROSIVE (including paint, lacquer, enamel, stain, shellac, varnish, polish, liquid filler and liquid lacquer base) or PAINT RELATED MATERIAL, FLAMMABLE, CORROSIVE (including paint thinning and reducing compound)
3470	FARBA, HORĽAVÁ, ŽIERAVÁ (vrátane náterovej farby, laku, emailu, moridla, šelaku, fermeže, politúry, kvapalného laku a kvapalného náterového tmelu) alebo FARBE PRÍBUZNÝ MATERIÁL, ŽIERAVÝ, HORĽAVÝ (vrátane farbu riediacich a redukčných zložiek)	8	CF1	II	8 +3	163 367	1 L	E2	P001 IBC02		MP15	T7	TP2 TP8 TP28	L4BN		FL	2 (D/E)				S2	83	3470	PAINT, CORROSIVE, FLAMMABLE (including paint, lacquer, enamel, stain, shellac, varnish, polish, liquid filler and liquid lacquer base) or PAINT RELATED MATERIAL, CORROSIVE, FLAMMABLE (including paint thinning and reducing compound)

UN číslo	Pomenovanie a opis veci	Trieda	Klasifikačný kód	Obalová skupina	Bezpečnostné značky	Osobitné ustanovenia	Obmedzené a vyňaté množstvá		Obal			Prenosné cisterny a kontajnery na prepravu vo voľne loženom stave		ADR cisterna		Vozidlo na prepravu v cisternách	Dopravná kategória (Kód obmedzujúci tunel)	Osobitné ustanovenia na prepravu				Id. číslo nebezpečnosti	UN číslo	Pomenovanie a opis veci	
							3.4	3.5.1.2	Obalové inštrukcie	Osobitné podmienky balenia	Ustanovenia na zmiešané balenie	Inštrukcie	Osobitné ustanovenia	Kód cisterny	Osobitné ustanovenia			Prepravu kusov	Preprava vo voľne loženom stave	Nakládka, vykládka a manipulácia	Prevádzka				
(1)	(2)	(3a)	(3b)	(4)	(5)	(6)	(7a)	(7b)	(8)	(9a)	(9b)	(10)	(11)	(12)	(13)	(14)	(15)	(16)	(17)	(18)	(19)	(20)	(1)	(2)	
3471	HYDROGÉN DIFLUORIDY, ROZTOK, I. N.	8	CT1	II	8 +6.1		1 L	E2	P001 IBC02		MP15	T7	TP2	L4DH	TU14 TE21	AT	2 (E)			CV13 CV28		86	3471	HYDROGENDIFLUORIDES SOLUTION, N.O.S.	
3471	HYDROGÉN DIFLUORIDY, ROZTOK, I. N.	8	CT1	III	8 +6.1		5 L	E1	P001 IBC03 R001		MP19	T4	TP1	L4DH	TU14 TE21	AT	3 (E)	V12		CV13 CV28		86	3471	HYDROGENDIFLUORIDES SOLUTION, N.O.S.	
3472	KYSELINA KROTÓNOVÁ, KVAPALNÁ	8	C3	III	8		5 L	E1	P001 IBC03 LP01 R001		MP19	T4	TP1	L4BN		AT	3 (E)	V12				80	3472	CROTONIC ACID, LIQUID	
3473	ZÁSOBNÍKY DO PALIVOVÝCH ČLÁNKOV alebo ZÁSOBNÍKY DO PALIVOVÝCH ČLÁNKOV NACHÁDZAJÚCE SA V ZARIADENÍ alebo ZÁSOBNÍKY DO PALIVOVÝCH ČLÁNKOV ZABALENÉ SO ZARIADENÍM obsahujúce horľavé kvapalné látky	3	F3		3	328	1 L	E0	P004								3 (E)				S2		3473	FUEL CELL CARTRIDGES or FUEL CELL CARTRIDGES CONTAINED IN EQUIPMENT or FUEL CELL CARTRIDGES PACKED WITH EQUIPMENT containing flammable liquids	
3474	1-HYDROXYBENZO-TRIAZOL MONOHYDRÁT	4.1	D	I	4.1		0	E0	P406	PP48	MP2						1 (B)					S17		3474	1-HYDROXYBENZOTRIAZOLE MONOHYDRATE
3475	ZMES ETANOLU A BENZÍNU alebo ZMES ETANOLU A MOTOROVÉHO BENZÍNU alebo ZMES ETANOLU A AUTOMOBILOVÉHO BENZÍNU, s viac ako 10 % etanolu	3	F1	II	3	333 664	1 L	E2	P001 IBC02		MP19	T4	TP1	LGBF		FL	2 (D/E)					S2 S20	33	3475	ETHANOL AND GASOLINE MIXTURE or ETHANOL AND MOTOR SPIRIT MIXTURE or ETHANOL AND PETROL MIXTURE, with more than 10 % ethanol
3476	ZÁSOBNÍKY DO PALIVOVÝCH ČLÁNKOV alebo ZÁSOBNÍKY DO PALIVOVÝCH ČLÁNKOV NACHÁDZAJÚCE SA V ZARIADENÍ alebo ZÁSOBNÍKY DO PALIVOVÝCH ČLÁNKOV ZABALENÉ SO ZARIADENÍM, obsahujúce látky reagujúce s vodou	4.3	W3		4.3	328 334	500 ml alebo 500 g	E0	P004								3 (E)	V1		CV23				3476	FUEL CELL CARTRIDGES or FUEL CELL CARTRIDGES CONTAINED IN EQUIPMENT or FUEL CELL CARTRIDGES PACKED WITH EQUIPMENT, containing water-reactive substances
3477	ZÁSOBNÍKY DO PALIVOVÝCH ČLÁNKOV alebo ZÁSOBNÍKY DO PALIVOVÝCH ČLÁNKOV NACHÁDZAJÚCE SA V ZARIADENÍ alebo ZÁSOBNÍKY DO PALIVOVÝCH ČLÁNKOV ZABALENÉ SO ZARIADENÍM, obsahujúce zieravé látky	8	C11		8	328 334	1 L alebo 1 kg	E0	P004								3 (E)							3477	FUEL CELL CARTRIDGES or FUEL CELL CARTRIDGES CONTAINED IN EQUIPMENT or FUEL CELL CARTRIDGES PACKED WITH EQUIPMENT, containing corrosive substances
3478	ZÁSOBNÍKY DO PALIVOVÝCH ČLÁNKOV alebo ZÁSOBNÍKY DO PALIVOVÝCH ČLÁNKOV NACHÁDZAJÚCE SA V ZARIADENÍ alebo ZÁSOBNÍKY DO PALIVOVÝCH ČLÁNKOV ZABALENÉ SO ZARIADENÍM, obsahujúce skvapalnený horľavý plyn	2	6F		2.1	328 338	120 ml	E0	P004								2 (D)			CV9 CV12	S2		3478	FUEL CELL CARTRIDGES or FUEL CELL CARTRIDGES CONTAINED IN EQUIPMENT or FUEL CELL CARTRIDGES PACKED WITH EQUIPMENT, containing liquefied flammable gas	

UN číslo	Pomenovanie a opis veci	Trieda	Klasifikačný kód	Obalová skupina	Bezpečnostné značky	Osobitné ustanovenia	Obmedzené a vyňaté množstvá		Obal			Prenosné cisterny a kontajnery na prepravu vo voľne loženom stave		ADR cisterna		Vozidlo na prepravu v cisternách	Dopravná kategória (Kód obmedzujúci tunel)	Osobitné ustanovenia na prepravu				Id. číslo nebezpečnosti	UN číslo	Pomenovanie a opis veci	
							3.4	3.5.1.2	Obalové inštrukcie	Osobitné podmienky balenia	Ustanovenia na zmiešané balenie	Inštrukcie	Osobitné ustanovenia	Kód cisterny	Osobitné ustanovenia			Preprava kusov	Preprava vo voľne loženom stave	Nakládká, vykládka a manipulácia	Prevádzka				
(1)	(2)	(3a)	(3b)	(4)	(5)	(6)	(7a)	(7b)	(8)	(9a)	(9b)	(10)	(11)	(12)	(13)	(14)	(15)	(16)	(17)	(18)	(19)	(20)	(1)	(2)	
3479	ZÁSObNÍKY DO PALIVOVÝCH ČLÁNKOV alebo ZÁSObNÍKY DO PALIVOVÝCH ČLÁNKOV NACHÁDZAJÚCE SA V ZARIADENÍ alebo ZÁSObNÍKY DO PALIVOVÝCH ČLÁNKOV ZABALENÉ SO ZARIADENÍM, obsahujúce vodík v kovovom hydride	2	6F		2.1	328 339	120 ml	E0	P004								2 (D)			CV9 CV12	S2		3479	FUEL CELL CARTRIDGES or FUEL CELL CARTRIDGES CONTAINED IN EQUIPMENT or FUEL CELL CARTRIDGES PACKED WITH EQUIPMENT, containing hydrogen in metal hydride	
3480	LÍTIOVO-IÓNOVÉ BATÉRIE (vrátane lítiovo-iókových polymérových batérií)	9	M4		9A	188 230 310 348 376 377 387 636	0	E0	P903 P908 P909 P910 P911 LP903 LP904 LP905 LP906								2 (E)						3480	LITHIUM ION BATTERIES (including lithium ion polymer batteries)	
3481	LÍTIOVO-IÓNOVÉ BATÉRIE NACHÁDZAJÚCE SA V ZARIADENÍ alebo LÍTIOVO-IÓNOVÉ BATÉRIE ZABALENÉ SO ZARIADENÍM (vrátane lítiovo-iókových polymérových batérií)	9	M4		9A	188 230 310 348 360 376 377 387 390 670	0	E0	P903 P908 P909 P910 P911 LP903 LP904 LP905 LP906								2 (E)							3481	LITHIUM ION BATTERIES CONTAINED IN EQUIPMENT or LITHIUM ION BATTERIES PACKED WITH EQUIPMENT (including lithium ion polymer batteries)
3482	DISPERZIA ALKALICKÝCH KOVOV, HORĽAVÁ alebo DISPERZIA KOVOV ALKALICKÝCH ZEMÍŇ, HORĽAVÁ	4.3	WF1	I	4.3 +3	182 183 506	0	E0	P402	RR8	MP2			L10BN (+)	TU1 TE5 TT3 TM2	FL	1 (B/E)	V1		CV23	S2 S20	X323	3482	ALKALI METAL DISPERSION, FLAMMABLE or ALKALINE EARTH METAL DISPERSION, FLAMMABLE	
3483	ZMES MOTOROVÉHO PALIVA A ANTIDETONÁTORA, HORĽAVÁ	6.1	TF1	I	6.1 +3	0	0	E0	P602		MP8 MP17	T14	TP2	L10CH	TU14 TU15 TE19 TE21 TT6	FL	1 (C/D)			CV1 CV13 CV28	S2 S9 S14	663	3483	MOTOR FUEL ANTI-KNOCK MIXTURE, FLAMMABLE	
3484	HYDRAZÍN, VODNÝ ROZTOK, HORĽAVÝ s viac ako 37 % hm. hydrazínu	8	CFT	I	8 +3 +6.1	530	0	E0	P001		MP8 MP17	T10	TP2	L10BH		FL	1 (C/D)			CV13 CV28	S2 S14	886	3484	HYDRAZINE AQUEOUS SOLUTION, FLAMMABLE with more than 37 % hydrazine, by mass	
3485	CHLÓRNAN VÁPENATÝ, SUCHÝ, ŽIERAVÝ alebo ZMES CHLÓRNANU VÁPENATÉHO, SUCHÁ, ŽIERAVÁ s viac ako 39 % aktívneho chlóru (8.8 % aktívneho kyslíka)	5.1	OC2	II	5.1 +8	314	1 kg	E2	P002 IBC08	B4 B13	MP2			SGAN	TU3	AT	2 (E)	V11		CV24 CV35		58	3485	CALCIUM HYPOCHLORITE, DRY, CORROSIVE or CALCIUM HYPOCHLORITE MIXTURE, DRY, CORROSIVE with more than 39 % available chlorine (8.8 % available oxygen)	
3486	ZMES CHLÓRNANU VÁPENATÉHO, SUCHÁ, ŽIERAVÁ s viac ako 10 % ale s najviac 39 % aktívneho chlóru	5.1	OC2	III	5.1 +8	314	5 kg	E1	P002 IBC08 LP02 R001	B3 B13 L3	MP2			SGAN	TU3	AT	3 (E)			CV24 CV35		58	3486	CALCIUM HYPOCHLORITE MIXTURE, DRY, CORROSIVE with more than 10 % but not more than 39 % available chlorine	
3487	CHLÓRNAN VÁPENATÝ, HYDRATOVANÝ, ŽIERAVÝ alebo ZMES CHLÓRNANU VÁPENATÉHO, HYDRATOVANÁ, ŽIERAVÁ s najmenej 5.5 % ale s najviac 16 % vody	5.1	OC2	II	5.1 +8	314 322	1 kg	E2	P002 IBC08	B4 B13	MP2			SGAN	TU3	AT	2 (E)	V11		CV24 CV35		58	3487	CALCIUM HYPOCHLORITE, HYDRATED, CORROSIVE or CALCIUM HYPOCHLORITE, HYDRATED MIXTURE, CORROSIVE with not less than 5.5 % but not more than 16 % water	

UN číslo	Pomenovanie a opis veci	Trieda	Klasifikačný kód	Obalová skupina	Bezpečnostné značky	Osobitné ustanovenia	Obmedzené a vyňaté množstvá		Obal			Prenosné cisterny a kontajnery na prepravu vo voľne loženom stave		ADR cisterna		Vozidlo na prepravu v cisternách	Dopravná kategória (Kód obmedzujúci tunel)	Osobitné ustanovenia na prepravu				Id. číslo nebezpečnosti	UN číslo	Pomenovanie a opis veci	
							3.4	3.5.1.2	Obalové inštrukcie	Osobitné podmienky balenia	Ustanovenia na zmiešané balenie	Inštrukcie	Osobitné ustanovenia	Kód cisterny	Osobitné ustanovenia			Preprava kusov	Preprava vo voľne loženom stave	Nakládká, vykládka a manipulácia	Prevádzka				
(1)	(2)	(3a)	(3b)	(4)	(5)	(6)	(7a)	(7b)	(8)	(9a)	(9b)	(10)	(11)	(12)	(13)	(14)	(15)	(16)	(17)	(18)	(19)	(20)	(1)	(2)	
3487	CHLÓRNAN VÁPENATÝ, HYDRATOVANÝ, ŽIERAVÝ alebo ZMES CHLÓRNANU VÁPENATÉHO, HYDRATOVANÁ, ŽIERAVÁ s najmenej 5.5 % ale s najviac 16 % vody	5.1	OC2	III	5.1 +8	314	5 kg	E1	P002 IBC08 R001	B4 B13	MP2			SGAN	TU3	AT	3 (E)			CV24 CV35		58	3487	CALCIUM HYPOCHLORITE, HYDRATED, CORROSIVE or CALCIUM HYPOCHLORITE, HYDRATED MIXTURE, CORROSIVE with not less than 5.5 % but not more than 16 % water	
3488	LÁTKA KVAPALNÁ JEDOVATÁ PRI VDYCHOVANÍ, HORĽAVÁ, ŽIERAVÁ, I. N. s LC ₅₀ nižšou alebo rovnou 200 ml/m ³ a s koncentráciou nasýtenia pary vyššou alebo rovnou 500 LC ₅₀	6.1	TFC	I	6.1 +3 +8	274	0	E0	P601		MP8 MP17	T22	TP2	L15CH	TU14 TU15 TE19 TE21	FL	1 (C/D)			CV1 CV13 CV28	S2 S9 S14	663	3488	TOXIC BY INHALATION LIQUID, FLAMMABLE, CORROSIVE, N.O.S. with an LC ₅₀ lower than or equal to 200 ml/m ³ and saturated vapour concentration greater than or equal to 500 LC ₅₀	
3489	LÁTKA KVAPALNÁ JEDOVATÁ PRI VDYCHOVANÍ, HORĽAVÁ, ŽIERAVÁ, I. N. s LC ₅₀ nižšou alebo rovnou 1000 ml/m ³ a s koncentráciou nasýtenia pary vyššou alebo rovnou 10 LC ₅₀	6.1	TFC	I	6.1 +3 +8	274	0	E0	P602		MP8 MP17	T20	TP2	L10CH	TU14 TU15 TE19 TE21	FL	1 (C/D)			CV1 CV13 CV28	S2 S9 S14	663	3489	TOXIC BY INHALATION LIQUID, FLAMMABLE, CORROSIVE, N.O.S. with an LC ₅₀ lower than or equal to 1000 ml/m ³ and saturated vapour concentration greater than or equal to 10 LC ₅₀	
3490	LÁTKA KVAPALNÁ JEDOVATÁ PRI VDYCHOVANÍ, REAGUJÚCA S VODOU, HORĽAVÁ, I. N. s LC ₅₀ nižšou alebo rovnou 200 ml/m ³ a s koncentráciou nasýtenia pary vyššou alebo rovnou 500 LC ₅₀	6.1	TFW	I	6.1 +3 +4.3	274	0	E0	P601		MP8 MP17	T22	TP2	L15CH	TU14 TU15 TE19 TE21	FL	1 (C/D)			CV1 CV13 CV28	S2 S9 S14	623	3490	TOXIC BY INHALATION LIQUID, WATER-REACTIVE, FLAMMABLE, N.O.S. with an LC ₅₀ lower than or equal to 200 ml/m ³ and saturated vapour concentration greater than or equal to 500 LC ₅₀	
3491	LÁTKA KVAPALNÁ JEDOVATÁ PRI VDYCHOVANÍ, REAGUJÚCA S VODOU, HORĽAVÁ, I. N. s LC ₅₀ nižšou alebo rovnou 1000 ml/m ³ a s koncentráciou nasýtenia pary vyššou alebo rovnou 10 LC ₅₀	6.1	TFW	I	6.1 +3 +4.3	274	0	E0	P602		MP8 MP17	T20	TP2	L10CH	TU14 TU15 TE19 TE21	FL	1 (C/D)			CV1 CV13 CV28	S2 S9 S14	623	3491	TOXIC BY INHALATION LIQUID, WATER-REACTIVE, FLAMMABLE, N.O.S. with an LC ₅₀ lower than or equal to 1000 ml/m ³ and saturated vapour concentration greater than or equal to 10 LC ₅₀	
3494	SUROVÁ ROPA S VYSOKÝM OBSAHOМ SÍRY, HORĽAVÁ, JEDOVATÁ	3	FT1	I	3 +6.1	343	0	E0	P001		MP7 MP17	T14	TP2	L10CH	TU14 TU15 TE21	FL	1 (C/E)			CV13 CV28	S2 S22	336	3494	PETROLEUM SOUR CRUDE OIL, FLAMMABLE, TOXIC	
3494	SUROVÁ ROPA S VYSOKÝM OBSAHOМ SÍRY, HORĽAVÁ, JEDOVATÁ	3	FT1	II	3 +6.1	343	1 L	E2	P001 IBC02		MP19	T7	TP2	L4BH	TU15	FL	2 (D/E)			CV13 CV28	S2 S19	336	3494	PETROLEUM SOUR CRUDE OIL, FLAMMABLE, TOXIC	
3494	SUROVÁ ROPA S VYSOKÝM OBSAHOМ SÍRY, HORĽAVÁ, JEDOVATÁ	3	FT1	III	3 +6.1	343	5 L	E1	P001 IBC03 R001		MP19	T4	TP1	L4BH	TU15	FL	3 (D/E)	V12		CV13 CV28	S2	36	3494	PETROLEUM SOUR CRUDE OIL, FLAMMABLE, TOXIC	
3495	JÓD	8	CT2	III	8 +6.1	279	5 kg	E1	P002 IBC08 R001	B3	MP10	T1	TP33	SGAV L4BN		AT	3 (E)		VC1 VC2 AP7	CV13 CV28		86	3495	IODINE	
3496	Batérie, nikel-kov hydridové	9	M11	NIE JE PREDMETOM ADR										NIE JE PREDMETOM ADR										3496	Batteries, nickel-metal hydride
3497	KRILL MÚČKA	4.2	S2	II	4.2	300	0	E2	P410 IBC06		MP14	T3	TP33	SGAN		AT	2 (D/E)	V1				40	3497	KRILL MEAL	
3497	KRILL MÚČKA	4.2	S2	III	4.2	300	0	E1	P002 IBC08 LP02 R001	B3	MP14	T1	TP33	SGAV		AT	3 (E)	V1	VC1 VC2 AP1			40	3497	KRILL MEAL	
3498	CHLORID JÓDNÝ, KVAPALNÝ	8	C1	II	8		1 L	E0	P001 IBC02		MP15	T7	TP2	L4BN		AT	2 (E)					80	3498	IODINE MONOCHLORIDE, LIQUID	

UN číslo	Pomenovanie a opis veci	Trieda	Klasifikačný kód	Obalová skupina	Bezpečnostné značky	Osobitné ustanovenia	Obmedzené a vyňaté množstvá		Obal			Prenosné cisterny a kontajnery na prepravu vo voľne loženom stave		ADR cisterna		Vozidlo na prepravu v cisternách	Dopravná kategória (Kód obmedzujúci tunel)	Osobitné ustanovenia na prepravu				Id. číslo nebezpečnosti	UN číslo	Pomenovanie a opis veci
							3.4	3.5.1.2	Obalové inštrukcie	Osobitné podmienky balenia	Ustanovenia na zmiešané balenie	Inštrukcie	Osobitné ustanovenia	Kód cisterny	Osobitné ustanovenia			Preprava kusov	Preprava vo voľne loženom stave	Nakládka, vykládka a manipulácia	Prevádzka			
(1)	(2)	(3a)	(3b)	(4)	(5)	(6)	(7a)	(7b)	(8)	(9a)	(9b)	(10)	(11)	(12)	(13)	(14)	(15)	(16)	(17)	(18)	(19)	(20)	(1)	(2)
3499	KONDENZÁTOR, ELEKTRICKÝ DVOJVRSTVOVÝ (s kapacitou akumulácie energie väčšou ako 0,3Wh)	9	M11		9	361	0	E0	P003								4 (E)						3499	CAPACITOR, ELECTRIC DOUBLE LAYER (with an energy storage capacity greater than 0.3Wh)
3500	CHEMIKÁLIE POD TLAKOM, I. N.	2	8A		2.2	274 659	0	E0	P206	PP97	MP9	T50	TP4 TP40			AT	3 (C/E)			CV9 CV10 CV12 CV36		20	3500	CHEMICAL UNDER PRESSURE, N.O.S.
3501	CHEMIKÁLIE POD TLAKOM, HORLAVÉ, I. N.	2	8F		2.1	274 659	0	E0	P206	PP89	MP9	T50	TP4 TP40			FL	2 (B/D)			CV9 CV10 CV12 CV36	S2	23	3501	CHEMICAL UNDER PRESSURE, FLAMMABLE, N.O.S.
3502	CHEMIKÁLIE POD TLAKOM, JEDOVATÉ, I. N.	2	8T		2.2 +6.1	274 659	0	E0	P206	PP89	MP9	T50	TP4 TP40			AT	1 (C/D)			CV9 CV10 CV12 CV28 CV36		26	3502	CHEMICAL UNDER PRESSURE, TOXIC, N.O.S.
3503	CHEMIKÁLIE POD TLAKOM, ŽIERAVÉ, I. N.	2	8C		2.2 +8	274 659	0	E0	P206	PP89	MP9	T50	TP4 TP40			AT	1 (C/D)			CV9 CV10 CV12 CV36		28	3503	CHEMICAL UNDER PRESSURE, CORROSIVE, N.O.S.
3504	CHEMIKÁLIE POD TLAKOM, HORLAVÉ, JEDOVATÉ, I. N.	2	8TF		2.1 +6.1	274 659	0	E0	P206	PP89	MP9	T50	TP4 TP40			FL	1 (B/D)			CV9 CV10 CV12 CV28 CV36	S2	263	3504	CHEMICAL UNDER PRESSURE, FLAMMABLE, TOXIC, N.O.S.
3505	CHEMIKÁLIE POD TLAKOM, HORLAVÉ, ŽIERAVÉ, I. N.	2	8FC		2.1 +8	274 659	0	E0	P206	PP89	MP9	T50	TP4 TP40			FL	1 (B/D)			CV9 CV10 CV12 CV36	S2	238	3505	CHEMICAL UNDER PRESSURE, FLAMMABLE, CORROSIVE, N.O.S.
3506	ORTUŤ OBSIAHNUTÁ VO VYROBENÝCH PREDMETOCH	8	CT3		8 +6.1	366	5 kg	E0	P003	PP90	MP15						3 (E)			CV13 CV28			3506	MERCURY CONTAINED IN MANUFACTURED ARTICLES
3507	HEXAFLUORID URÁNU, RÁDIOAKTÍVNY MATERIÁL, VYHRADENÝ KUS, menej ako 0,1 kg na jeden kus, neštiepny alebo štiepny-vyňatý	6.1		I	6.1 +8	317 369	0	E0	P603								1 (D)		Pozri OU 369	S21		3507	URANIUM HEXAFLUORIDE, RADIOACTIVE MATERIAL, EXCEPTED PACKAGE, less than 0.1 kg per package, non-fissile or fissile-excepted	
3508	KONDENZÁTOR, ASYMETRICKÝ (s kapacitou akumulácie energie väčšou ako 0,3Wh)	9	M11		9	372	0	E0	P003								4 (E)						3508	CAPACITOR, ASYMMETRIC (with an energy storage capacity greater than 0.3Wh)
3509	OBALY, VYRADENÉ, PRÁZDNE, NEVYČISTENÉ	9	M11		9	663	0	E0	P003 IBC08 LP02	RR9 BB3 LL1		BK2					4 (E)		VC2 AP10		90	3509	PACKAGINGS, DISCARDED, EMPTY, UNCLEANED	
3510	ADSORBOVANÝ PLYN, HORLAVÝ, I. N.	2	9F		2.1	274	0	E0	P208		MP9						2 (D)			CV9 CV10 CV36	S2		3510	ADSORBED GAS, FLAMMABLE, N.O.S.
3511	ADSORBOVANÝ PLYN, I. N.	2	9A		2.2	274	0	E0	P208		MP9						3 (E)			CV9 CV10 CV36			3511	ADSORBED GAS, N.O.S.
3512	ADSORBOVANÝ PLYN, JEDOVATÝ, I. N.	2	9T		2.3	274	0	E0	P208		MP9						1 (D)			CV9 CV10 CV36	S14		3512	ADSORBED GAS, TOXIC, N.O.S.
3513	ADSORBOVANÝ PLYN, OKYSLIČOVACÍ, I. N.	2	9O		2.2 +5.1	274	0	E0	P208		MP9						3 (E)			CV9 CV10 CV36			3513	ADSORBED GAS, OXIDIZING, N.O.S.

UN číslo	Pomenovanie a opis veci	Trieda	Klasifikačný kód	Obalová skupina	Bezpečnostné značky	Osobitné ustanovenia	Obmedzené a vyňaté množstvá		Obal			Prenosné cisterny a kontajnery na prepravu vo voľne loženom stave		ADR cisterna		Vozidlo na prepravu v cisternách	Dopravná kategória (Kód obmedzujúci tunel)	Osobitné ustanovenia na prepravu				Id. číslo nebezpečnosti	UN číslo	Pomenovanie a opis veci
							3.4	3.5.1.2	Obalové inštrukcie	Osobitné podmienky balenia	Ustanovenia na zmiešané balenie	Inštrukcie	Osobitné ustanovenia	Kód cisterny	Osobitné ustanovenia			Preprava kusov	Preprava vo voľne loženom stave	Nakládka, vykládka a manipulácia	Prevádzka			
(1)	(2)	(3a)	(3b)	(4)	(5)	(6)	(7a)	(7b)	(8)	(9a)	(9b)	(10)	(11)	(12)	(13)	(14)	(15)	(16)	(17)	(18)	(19)	(20)	(1)	(2)
3514	ADSORBOVANÝ PLYN, JEDOVATÝ, HORĽAVÝ, I. N.	2	9TF		2.3 +2.1	274	0	E0	P208		MP9						1 (D)			CV9 CV10 CV36	S2 S14		3514	ADSORBED GAS, TOXIC, FLAMMABLE, N.O.S.
3515	ADSORBOVANÝ PLYN, JEDOVATÝ, OKYSLIČOVACÍ, I. N.	2	9TO		2.3 +5.1	274	0	E0	P208		MP9						1 (D)			CV9 CV10 CV36	S14		3515	ADSORBED GAS, TOXIC, OXIDIZING, N.O.S.
3516	ADSORBOVANÝ PLYN, JEDOVATÝ, ŽIERAVÝ, I. N.	2	9TC		2.3 +8	274 379	0	E0	P208		MP9						1 (D)			CV9 CV10 CV36	S14		3516	ADSORBED GAS, TOXIC, CORROSIVE, N.O.S.
3517	ADSORBOVANÝ PLYN, JEDOVATÝ, HORĽAVÝ, ŽIERAVÝ, I. N.	2	9TFC		2.3 +2.1 +8	274	0	E0	P208		MP9						1 (D)			CV9 CV10 CV36	S2 S14		3517	ADSORBED GAS, TOXIC, FLAMMABLE, CORROSIVE, N.O.S.
3518	ADSORBOVANÝ PLYN, JEDOVATÝ, OKYSLIČOVACÍ, ŽIERAVÝ, I. N.	2	9TOC		2.3 +5.1 +8	274	0	E0	P208		MP9						1 (D)			CV9 CV10 CV36	S14		3518	ADSORBED GAS, TOXIC, OXIDIZING, CORROSIVE, N.O.S.
3519	FLUORID BORITÝ, ADSORBOVANÝ	2	9TC		2.3 +8		0	E0	P208		MP9						1 (D)			CV9 CV10 CV36	S14		3519	BORON TRIFLUORIDE, ADSORBED
3520	CHLÓR, ADSORBOVANÝ	2	9TOC		2.3 +5.1 +8		0	E0	P208		MP9						1 (D)			CV9 CV10 CV36	S14		3520	CHLORINE, ADSORBED
3521	FLUORID KREMIČITÝ, ADSORBOVANÝ	2	9TC		2.3 +8		0	E0	P208		MP9						1 (D)			CV9 CV10 CV36	S14		3521	SILICON TETRAFLUORIDE, ADSORBED
3522	ARZÍN, ADSORBOVANÝ	2	9TF		2.3 +2.1		0	E0	P208		MP9						1 (D)			CV9 CV10 CV36	S2 S14		3522	ARSINE, ADSORBED
3523	GERMÁN, ADSORBOVANÝ	2	9TF		2.3 +2.1		0	E0	P208		MP9						1 (D)			CV9 CV10 CV36	S2 S14		3523	GERMANE, ADSORBED
3524	FLUORID FOSFOREČNÝ, ADSORBOVANÝ	2	9TC		2.3 +8		0	E0	P208		MP9						1 (D)			CV9 CV10 CV36	S14		3524	PHOSPHORUS PENTAFLUORIDE, ADSORBED
3525	FOSFÍN, ADSORBOVANÝ	2	9TF		2.3 +2.1		0	E0	P208		MP9						1 (D)			CV9 CV10 CV36	S2 S14		3525	PHOSPHINE, ADSORBED
3526	SELENOVODÍK, ADSORBOVANÝ	2	9TF		2.3 +2.1		0	E0	P208		MP9						1 (D)			CV9 CV10 CV36	S2 S14		3526	HYDROGEN SELENIDE, ADSORBED
3527	SÚBOR S POLYESTEROVOU ŽIVICOU, materiál s tuhou bázou	4.1	F4	II	4.1	236340	5 kg	E0	P412								2 (E)						3527	POLYESTER RESIN KIT, solid base material
3527	SÚBOR S POLYESTEROVOU ŽIVICOU, materiál s tuhou bázou	4.1	F4	III	4.1	236340	5 kg	E0	P412								3 (E)						3527	POLYESTER RESIN KIT, solid base material

UN číslo	Pomenovanie a opis veci	Trieda	Klasifikačný kód	Obalová skupina	Bezpečnostné značky	Osobitné ustanovenia	Obmedzené a vyňaté množstvá		Obal			Prenosné cisterny a kontajnery na prepravu vo voľne loženom stave		ADR cisterna		Vozidlo na prepravu v cisternách	Dopravná kategória (Kód obmedzujúci tunel)	Osobitné ustanovenia na prepravu				Id. číslo nebezpečnosti	UN číslo	Pomenovanie a opis veci
							3.4	3.5.1.2	Obalové inštrukcie	Osobitné podmienky balenia	Ustanovenia na zmišňané balenie	Inštrukcie	Osobitné ustanovenia	Kód cisterny	Osobitné ustanovenia			Preprava kusov	Preprava vo voľne loženom stave	Nakládka, vykládka a manipulácia	Prevádzka			
(1)	(2)	(3a)	(3b)	(4)	(5)	(6)	(7a)	(7b)	(8)	(9a)	(9b)	(10)	(11)	(12)	(13)	(14)	(15)	(16)	(17)	(18)	(19)	(20)	(1)	(2)
3528	MOTOR S VNÚTORNÝM SPAĽOVANÍM, POHÁŇANÝ HORĽAVOU KVAPALNOU LÁTKOU alebo MOTOR S PALIVOVÝM ČLÁNKOM, POHÁŇANÝ HORĽAVOU KVAPALNOU LÁTKOU alebo ZARIADENIE S VNÚTORNÝM SPAĽOVANÍM, POHÁŇANÉ HORĽAVOU KVAPALNOU LÁTKOU alebo ZARIADENIE S PALIVOVÝM ČLÁNKOM, POHÁŇANÉ HORĽAVOU KVAPALNOU LÁTKOU	3	F3		3	363 667 669	0	E0	P005								- (D)						3528	ENGINE, INTERNAL COMBUSTION, FLAMMABLE LIQUID POWERED or ENGINE, FUEL CELL, FLAMMABLE LIQUID POWERED or MACHINERY, INTERNAL COMBUSTION, FLAMMABLE LIQUID POWERED or MACHINERY, FUEL CELL, FLAMMABLE LIQUID POWERED
3529	MOTOR S VNÚTORNÝM SPAĽOVANÍM, POHÁŇANÝ HORĽAVÝM PLYNOM alebo MOTOR S PALIVOVÝM ČLÁNKOM, POHÁŇANÝ HORĽAVÝM PLYNOM alebo ZARIADENIE S VNÚTORNÝM SPAĽOVANÍM, POHÁŇANÉ HORĽAVÝM PLYNOM alebo ZARIADENIE S PALIVOVÝM ČLÁNKOM, POHÁŇANÉ HORĽAVÝM PLYNOM	2	6F		2.1	363 667 669	0	E0	P005								- (B)						3529	ENGINE, INTERNAL COMBUSTION, FLAMMABLE GAS POWERED or ENGINE, FUEL CELL, FLAMMABLE GAS POWERED or MACHINERY, INTERNAL COMBUSTION, FLAMMABLE GAS POWERED or MACHINERY, FUEL CELL, FLAMMABLE GAS POWERED
3530	MOTOR S VNÚTORNÝM SPAĽOVANÍM alebo ZARIADENIE S VNÚTORNÝM SPAĽOVANÍM	9	M11		9	363 667 669	0	E0	P005								- (E)						3530	ENGINE, INTERNAL COMBUSTION or MACHINERY, INTERNAL COMBUSTION
3531	LÁTKA POLYMERIZUJÚCA, TUHÁ, STABILIZOVANÁ, I. N.	4.1	PM1	III	4.1	274 386	0	E0	P002 IBC07	PP92 B18		T7	TP4 TP6 TP33	SGAN(+)	TU30 TE11	AT	2 (D)	V1		CV15 CV22		40	3531	POLYMERIZING SUBSTANCE, SOLID, STABILIZED, N.O.S.
3532	LÁTKA POLYMERIZUJÚCA, KVAPALNÁ, STABILIZOVANÁ, I. N.	4.1	PM1	III	4.1	274 386	0	E0	P001 IBC03	PP93 B19		T7	TP4 TP6	L4BN(+)	TU30 TE11	AT	2 (D)	V1		CV15 CV22		40	3532	POLYMERIZING SUBSTANCE, LIQUID, STABILIZED, N.O.S.
3533	LÁTKA POLYMERIZUJÚCA, TUHÁ, S KONTROLOVANOU TEPLOTOU, I. N.	4.1	PM2	III	4.1	274 386	0	E0	P002 IBC07	PP92 B18		T7	TP4 TP6 TP33	SGAN(+)	TU30 TE11	AT	1 (D)	V8		CV15 CV21 CV22	S4	40	3533	POLYMERIZING SUBSTANCE, SOLID, TEMPERATURE CONTROLLED, N.O.S.
3534	LÁTKA POLYMERIZUJÚCA, KVAPALNÁ, S KONTROLOVANOU TEPLOTOU, I. N.	4.1	PM2	III	4.1	274 386	0	E0	P001 IBC03	PP93 B19		T7	TP4 TP6	L4BN(+)	TU30 TE11	AT	1 (D)	V8		CV15 CV21 CV22	S4	40	3534	POLYMERIZING SUBSTANCE, LIQUID, TEMPERATURE CONTROLLED, N.O.S.
3535	LÁTKA TUHÁ JEDOVATÁ, HORĽAVÁ, ANORGANICKÁ, I. N.	6.1	TF3	I	6.1 +4.1	274	0	E5	P002 IBC99		MP18	T6	TP33			AT	1 (C/E)	V10		CV1 CV13 CV28	S9 S14	664	3535	TOXIC SOLID, FLAMMABLE, INORGANIC, N.O.S.
3535	LÁTKA TUHÁ JEDOVATÁ, HORĽAVÁ, ANORGANICKÁ, I. N.	6.1	TF3	II	6.1 +4.1	274	500 g	E4	P002 IBC08	B4	MP10	T3	TP33	SGAH	TU15 TE19	AT	2 (D/E)	V11		CV13 CV28	S9 S19	64	3535	TOXIC SOLID, FLAMMABLE, INORGANIC, N.O.S.
3536	LÍTOVÉ BATÉRIE NAINŠTALOVANÉ V NÁKLADNEJ PREPRAVNEJ JEDNOTKE lítiovo-iónové batérie alebo lítiovo-kovové batérie	9	M4		9	389	0	E0									- (E)						3536	LITHIUM BATTERIES INSTALLED IN CARGO TRANSPORT UNIT lithium ion batteries or lithium metal batteries
3537	PREDMETY OBSAHUJÚCE HORĽAVÝ PLYN, I. N.	2	6F		Pozri 5.2.2.1.12	274	0	E0	P006 LP03								4 (E)			CV13 CV28			3537	ARTICLES CONTAINING FLAMMABLE GAS, N.O.S.

UN číslo	Pomenovanie a opis veci	Trieda	Klasifikačný kód	Obalová skupina	Bezpečnostné značky	Osobitné ustanovenia	Obmedzené a vyňaté množstvá		Obal			Prenosné cisterny a kontajnery na prepravu vo voľne loženom stave		ADR cisterna		Vozidlo na prepravu v cisternách	Dopravná kategória (Kód obmedzujúci tunel)	Osobitné ustanovenia na prepravu				Id. číslo nebezpečnosti	UN číslo	Pomenovanie a opis veci
							3.4	3.5.1.2	Obalové inštrukcie	Osobitné podmienky balenia	Ustanovenia na zmiešané balenie	Inštrukcie	Osobitné ustanovenia	Kód cisterny	Osobitné ustanovenia			Preprava kusov	Preprava vo voľne loženom stave	Nakládka, vykládka a manipulácia	Prevádzka			
(1)	(2)	(3a)	(3b)	(4)	(5)	(6)	(7a)	(7b)	(8)	(9a)	(9b)	(10)	(11)	(12)	(13)	(14)	(15)	(16)	(17)	(18)	(19)	(20)	(1)	(2)
3538	PREDMETY OBSAHUJÚCE NEHOREAVÝ, NEJEDOVATÝ PLYN, I. N.	2	6A		Pozri 5.2.2.1.12	274 667	0	E0	P006 LP03								4 (E)			CV13 CV28			3538	ARTICLES CONTAINING NON-FLAMMABLE, NON TOXIC GAS, N.O.S.
3539	PREDMETY OBSAHUJÚCE JEDOVATÝ PLYN, I. N.	2	6T		Pozri 5.2.2.1.12	274 667	0	E0	P006 LP03								4 (E)			CV13 CV28			3539	ARTICLES CONTAINING TOXIC GAS, N.O.S.
3540	PREDMETY OBSAHUJÚCE HOREAVÚ KVAPALNÚ LÁTKU, I. N.	3	F3		Pozri 5.2.2.1.12	274 667	0	E0	P006 LP03								4 (E)			CV13 CV28			3540	ARTICLES CONTAINING FLAMMABLE LIQUID, N.O.S
3541	PREDMETY OBSAHUJÚCE HOREAVÚ TUHÚ LÁTKU, I. N.	4.1	F4		Pozri 5.2.2.1.12	274 667	0	E0	P006 LP03								4 (E)			CV13 CV28			3541	ARTICLES CONTAINING FLAMMABLE SOLID, N.O.S.
3542	PREDMETY OBSAHUJÚCE LÁTKU NÁCHYLNÚ NA SAMOVOĽNÉ HORENIE, I. N.	4.2	S6		Pozri 5.2.2.1.12	274 667	0	E0	P006 LP03								4 (E)			CV13 CV28			3542	ARTICLES CONTAINING A SUBSTANCE LIABLE TO SPONTANEOUS COMBUSTION, N.O.S.
3543	PREDMETY OBSAHUJÚCE LÁTKU, KTORÁ PRI STYKU S VODOU VYVÍJA HOREAVÉ PLYNY, I. N.	4.3	W3		Pozri 5.2.2.1.12	274 667	0	E0	P006 LP03								4 (E)			CV13 CV28			3543	ARTICLES CONTAINING A SUBSTANCE WHICH IN CONTACT WITH WATER EMITS FLAMMABLE GASES, N.O.S.
3544	PREDMETY OBSAHUJÚCE OKYSLIČOVACIU LÁTKU, I. N.	5.1	O3		Pozri 5.2.2.1.12	274 667	0	E0	P006 LP03								4 (E)			CV13 CV28			3544	ARTICLES CONTAINING OXIDIZING SUBSTANCE, N.O.S.
3545	PREDMETY OBSAHUJÚCE ORGANICKÝ PEROXID, I. N.	5.2	P1 alebo P2		Pozri 5.2.2.1.12	274 667	0	E0	P006 LP03								4 (E)			CV13 CV28			3545	ARTICLES CONTAINING ORGANIC PEROXIDE, N.O.S.
3546	PREDMETY OBSAHUJÚCE JEDOVATÚ LÁTKU, I. N.	6.1	T10		Pozri 5.2.2.1.12	274 667	0	E0	P006 LP03								4 (E)			CV13 CV28			3546	ARTICLES CONTAINING TOXIC SUBSTANCE, N.O.S.
3547	PREDMETY OBSAHUJÚCE ŽIERAVÚ LÁTKU, I. N.	8	C11		Pozri 5.2.2.1.12	274 667	0	E0	P006 LP03								4 (E)			CV13 CV28			3547	ARTICLES CONTAINING CORROSIVE SUBSTANCE, N.O.S.
3548	PREDMETY OBSAHUJÚCE INÉ NEBEZPEČNÉ VECI, I. N.	9	M11		Pozri 5.2.2.1.12	274	0	E0	P006 LP03								4 (E)			CV13 CV28			3548	ARTICLES CONTAINING MISCELLANEOUS DANGEROUS GOODS, N.O.S.
3549	LEKÁRSKY ODPAD, KATEGÓRIA A, PÔSOBIACI NA ĽUDÍ, tuhý alebo LEKÁRSKY ODPAD, KATEGÓRIA A, PÔSOBIACI LEN NA ZVIERATÁ, tuhý	6.2	I3		6.2	395	0	E0	P622 LP622		MP2						0 (-)	V1		CV13 CV25 CV26 CV28	S3 S9 S15		3549	MEDICAL WASTE, CATEGORY A, AFFECTING HUMANS, solid or MEDICAL WASTE, CATEGORY A, AFFECTING ANIMALS only, solid

Tabuľka B: Abecedný zoznam látok a predmetov ADR

Tento zoznam je abecedný zoznam látok a predmetov, ktoré sú vymenované v číselnom poradí identifikačných čísiel látok v Tabuľke A oddielu 3.2.1. Nie je integrálnou časťou ADR. Nebol predložený na kontrolu, ani na Pracovnej skupine na prepravu nebezpečných vecí Výboru pre vnútrozemskú dopravu, ani schválený zmluvnými stranami ADR na formálne prijatie. Zoznam bol pripravený so všetkou potrebnou starostlivosťou sekretariátom EHK pri OSN na pomoc pri používaní príloh A a B, ale nemôže spoľahlivo nahradiť štúdium a zachovanie aktuálnych ustanovení týchto príloh, ktoré sú v prípade konfliktu považované za spoľahlivé. LEN ADR A JEJ PRÍLOHY MAJÚ PRÁVNÚ SILU.

POZNÁMKA 1: *Za účelom stanovenia abecedného poradia boli nasledujúce informácie zanedbané, napriek tomu, že sú časťou úplného názvu: číslo, grécke písmená, skratky „sec“ a „terc“ a písmená „N“ (dusík), „n“ (normálny), „o“ (orto), „m“ (meta), „p“ (para) a „N.O.S (I. N.)“ (inak nešpecifikované).*

POZNÁMKA 2: *Názov látky alebo predmetu napísaný veľkými písmenami určuje vlastné dopravné pomenovanie (pozri 3.1.2).*

POZNÁMKA 3: *Slovo „pozri“, ktoré nasleduje za názvom látky alebo predmetu napísaného veľkými písmenami, určuje alternatívne vlastné dopravné pomenovanie alebo časť vlastného dopravného pomenovania (okrem PCB) (pozri 3.1.2.1).*

POZNÁMKA 4: *Slovo „pozri“, ktoré nasleduje za položkou napísanou malými písmenami, hovorí, že položka nie je vlastným dopravným pomenovaním. Je to synonymum.*

POZNÁMKA 5: *Ak je položka napísaná čiastočne veľkými písmenami a čiastočne malými písmenami, druhá časť nie je považovaná za časť vlastného dopravného pomenovania (pozri 3.1.2.1).*

POZNÁMKA 6: *Vlastné dopravné pomenovanie sa môže použiť v jednotnom alebo množnom čísle, ako je to potrebné v dokumentácii a na označenie kusovej zásielky (pozri 3.1.2.3).*

POZNÁMKA 7: *Na presné určenie vlastného dopravného pomenovania pozri 3.1.2.*

TABUĽKA B

ABECEDNÝ ZOZNAM LÁTOK A PREDMETOV ADR

Pomenovanie a opis veci	UN číslo	Trieda	Poznámka	Pomenovanie a opis veci angl.
(2)	(1)	(3)	(4)	(5)
1,1,1,2-TETRAFLUÓRETÁN	3159	2		1,1,1,2-TETRAFLUOROETHANE
1,1,1-TRIFLUÓRETÁN	2035	2		1,1,1-TRIFLUOROETHANE
1,1,1-TRICHLÓRETÁN	2831	6.1		1,1,1-TRICHLOROETHANE
1,1,2,2-TETRACHLÓRETÁN	1702	6.1		1,1,2,2-TETRACHLOROETHANE
1,1-dietoxyetán, pozri	1088	3		1,1-Diethoxyethane, see
1,1-DIFLUÓRETÁN	1030	2		1,1-DIFLUOROETHANE
1,1-DIFLUÓRETYLÉN	1959	2		1,1-DIFLUOROETHYLENE
1,1-DICHLÓR-1-NITROETÁN	2650	6.1		1,1-DICHLORO-1-NITROETHANE
1,1-DICHLÓRETÁN	2362	3		1,1-DICHLOROETHANE
1,1-DIMETOXYETÁN	2377	3		1,1-DIMETHOXYETHANE
1,1-dimetylhydrazín, pozri	1163	6.1		1,1-Dimethylhydrazine, see
1,2,3,6-TETRAHYDROBENZALDEHYD	2498	3		1,2,3,6-TETRAHYDROBENZALDEHYDE
1,2,3,6-TETRAHYDROPYRIDÍN	2410	3		1,2,3,6-TETRAHYDROPYRIDINE
1,2-buténoxid, pozri	3022	3		1,2-Buteneoxide, see
1,2-BUTYLÉNOXID, STABILIZOVANÝ	3022	3		1,2-BUTYLENE OXIDE, STABILIZED
1,2-DI-(DIMETYLAMINO)-ETÁN	2372	3		1,2-DI-(DIMETHYLAMINO)ETHANE
1,2-diaminetán, pozri	1604	8		1,2-Diaminoethane, see
1,2-dibróm-3-chlórpropán, pozri	2872	6.1		1,2-Dibromo-3-chloropropane, see
1,2-DIBRÓMBUTÁN-3-ÓN	2648	6.1		1,2-DIBROMOBUTAN-3-ONE
1,2-dietoxyetán, pozri	1153	3		1,2-Diethoxyethane, see
1,2-DICHLÓR-1,1,2,2-TETRAFLUÓRETÁN	1958	2		1,2-DICHLORO-1,1,2,2-TETRAFLUOROETHANE
1,2-dichlórretán, pozri	1184	3		1,2-Dichloroethane, see
1,2-DICHLÓRETYLÉN	1150	3		1,2-DICHLOROETHYLENE
1,2-DICHLÓRPROPÁN	1279	3		1,2-DICHLOROPROPANE
1,2-DIMETOXYETÁN	2252	3		1,2-DIMETHOXYETHANE
1,2-EPOXY-3-ETOXYPROPÁN	2752	3		1,2-EPOXY-3-ETHOXYPROPANE
1,2-epoxybután, stabilizovaný, pozri	3022	3		1,2-Epoxybutane, stabilized, see
1,2-PROPYLÉNDIAMÍN	2258	8		1,2-PROPYLENEDIAMINE
1,3,5-cykloheptatri-én, pozri	2603	3		1,3,5-Cycloheptatriene, see
1,3,5-trichlór-s-triazín-2,4,6-trión, pozri	2468	5.1		1,3,5-Trichloro-s-triazine-2,4,6-trione, see
1,3,5-TRIMETYL BENZÉN	2325	3		1,3,5-TRIMETHYLBENZENE
1,3-DICHLÓR PROPANOL-2	2750	6.1		1,3-DICHLOROPROPANOL-2
1,3-dichlór-2-propanon, pozri	2649	6.1		1,3-Dichloro-2-propanone, see
1,3-DICHLÓRACETÓN	2649	6.1		1,3-DICHLOROACETONE
1,3-DIMETYL BUTYLAMÍN	2379	3		1,3-DIMETHYLBUTYLAMINE
1,4-BUTÍNDIOL	2716	6.1		1,4-BUTYNEDIOL

Pomenovanie a opis veci	UN číslo	Trieda	Poznámka	Pomenovanie a opis veci angl.
(2)	(1)	(3)	(4)	(5)
1,4-cyclohexadiéndion, pozri	2587	6.1		1,4-Cyclohexadienedione, see
1,4-dikyanbután, pozri	2205	6.1		1,4-Dicyanobutane, see
1,4-dikyanobután, pozri	2205	6.1		1,4-Dicyanobutane, see
1,5,9-CYKLODODEKATRIÉN	2518	6.1		1,5,9-CYCLODODECATRIENE
1-amino-2-nitrobenzén, pozri	1661	6.1		1-Amino-2-nitrobenzene, see
1-amino-3-nitrobenzén, pozri	1661	6.1		1-Amino-3-nitrobenzene, see
1-amino-4-nitrobenzén, pozri	1661	6.1		1-Amino-4-nitrobenzene, see
1-BRÓM-3-CHLÓRPROPÁN	2688	6.1		1-BROMO-3-CHLOROPROPANE
1-BRÓM-3-METYL BUTÁN	2341	3		1-BROMO-3-METHYLBUTANE
1-BRÓMBUTÁN	1126	3		1-BROMOBUTANE
1-bromo-2,3-epoxypropán, pozri	2558	6.1		1-Bromo-2,3-epoxypropane, see
1-butanol, pozri	1120	3		1-Butanol, see
1-BUTYLÉN	1012	2		1-BUTYLENE
1-ETYLPIPERIDÍN	2386	3		1-ETHYLPIPERIDINE
1-fenylbután, pozri	2709	3		1-Phenylbutane, see
1-HEXÉN	2370	3		1-HEXENE
1H-TETRAZOL	0504	1		1H-TETRAZOLE
1-hydroxy-3-metyl-2-pentén-4-ín, pozri	2705	8		1-Hydroxy-3-methyl-2-penten-4-yne, see
1-HYDROXYBENZO-TRIAZOL MONOHYDRÁT	3474	4.1		1-HYDROXYBENZOTRIAZOLE MONOHYDRATE
1-HYDROXY-BENZOTRIAZOL, BEZVODÝ, suchý alebo navlhčený s menej ako 20 % hm. vody	0508	1		1-HYDROXY-BENZOTRIAZOLE, ANHYDROUS, dry or wetted with less than 20 % water, by mass
1-CHLÓR-1,1-DIFLUÓRETÁN	2517	2		1-CHLORO-1,1-DIFLUOROETHANE
1-CHLÓR-1,2,2,2-TETRAFLUÓRETÁN	1021	2		1-CHLORO-1,2,2,2-TETRAFLUOROETHANE
1-CHLÓR-2,2,2-TRIFLUÓRETÁN	1983	2		1-CHLORO-2,2,2-TRIFLUOROETHANE
1-chlór-3-brómpropán, pozri	2688	6.1		1-Chloro-3-bromopropane, see
1-chlór-3-metylbután, pozri	1107	3		1-Chloro-3-methylbutane, see
1-chlórbután, pozri	1127	3		1-Chlorobutane, see
1-CHLÓRPROPÁN	1278	3		1-CHLOROPROPANE
1-metoxy-2-nitrobenzén, pozri	2730	6.1		1-Methoxy-2-nitrobenzene, see
	3458	6.1		
1-METOXY-2-PROPANOL	3092	3		1-METHOXY-2-PROPANOL
1-METOXY-2-PROPANOL	3092	3		1-METHOXY-2-PROPANOL
1-metoxy-3-nitrobenzén, pozri	2730	6.1		1-Methoxy-3-nitrobenzene, see
	3458	6.1		
1-metoxy-4-nitrobenzén, pozri	2730	6.1		1-Methoxy-4-nitrobenzene, see
	3458	6.1		

Pomenovanie a opis veci	UN číslo	Trieda	Poznámka	Pomenovanie a opis veci angl.
(2)	(1)	(3)	(4)	(5)
1-METYLPÍPERIDÍN	2399	3		1-METHYLPÍPERIDINE
1-naftyliomocovina, pozri	1651	6.1		1-Naphthylthiourea, see
1-oxy-4-nitrobenzén, pozri	1663	6.1		1-Oxy-4-nitrobenzene, see
1-PENTÉN	1108	3		1-PENTENE
1-PENTOL	2705	8		1-PENTOL
2-(2-AMINOETOXY) ETANOL	3055	8		2-(2-AMINOETHOXY)ETHANOL
2, 2-DIMETYLPROPÁN	2044	2		2,2-DIMETHYLPROPANE
2,2'-metyléni-di-(3,4,6-trichlórfenol), pozri	2875	6.1		2,2'-Methylene-di-(3,4,6-trichlorophenol), see
2,2'-DICHLÓRDIETYLÉTER	1916	6.1		2,2'-DICHLORODIETHYL ETHER
2,3-DIHYDROPYRÁN	2376	3		2,3-DIHYDROPYRAN
2,3-DIMETYLBUTÁN	2457	3		2,3-DIMETHYLBUTANE
2,3-epoxy-1-propanal, pozri	2622	3		2,3-Epoxy-1-propanal, see
2,3-epoxypropyletyléter, pozri	2752	3		2,3-Epoxypropyl ethyl ether, see
2,4-Toluylendiamin, roztok	3418	6.1		2,4-toluylenediamine, solution
2,4,4-Trimetylpentén-1, pozri	2050	3		Trimethylpentene-1, see
2,4,4-Trimetylpentén-2, pozri	2050	3		Trimethylpentene-2, see
2,4,6-trichlór-1,3,5-triazín, pozri	2670	8		2,4,6-Trichloro-1,3,5-triazine, see
2,4-difluóranilín, pozri	2941	6.1		2,4-Difluoroaniline, see
2,4-TOLUYLÉNDIAMÍN, ROZTOK	3418	6.1		2,4-TOLUYLENEDIAMINE SOLUTION
2,4-TOLUYLÉNDIAMÍN, TUHÝ	1709	6.1		2,4-TOLUYLENEDIAMINE, SOLID
2,5-NORBORNADIÉN, STABILIZOVANÝ	2251	3		2,5-NORBORNADIENE, STABILIZED
2,5-NORBORNADIÉN, STABILIZOVANÝ	2251	3		2,5-NORBORNADIENE, STABILIZED
2-AMINO-4,6-DINITROFENOL, NAVLHČENÝ najmenej s 20 % hm. vody	3317	4.1		2-AMINO-4,6-DINITROPHENOL, WETTED with not less than 20 % water, by mass
2-AMINO-4-CHLÓRFENOL	2673	6.1		2-AMINO-4-CHLOROPHENOL
2-AMINO-5-DIETYLAMINOPENTÁN	2946	6.1		2-AMINO-5-DIETHYLAMINOPENTANE
2-aminobenzotrifluoruride	2942	6.1		2-TRIFLUOROMETHYLANILINE
2-BRÓM-2-NITROPROPÁN-1,3-DIOL	3241	4.1		2-BROMO-2-NITROPROPANE-1,3-DIOL
2-BRÓMBUTÁN	2339	3		2-BROMOBUTANE
2-BRÓMETYL ETYLÉTER	2340	3		2-BROMOETHYL ETHYL ETHER
2-BRÓMPENTÁN	2343	3		2-BROMOPENTANE
2-butén-1-ol, pozri	2614	3		2-Buten-1-ol, see
2-butenal, pozri	1143	6.1		2-Butenal, see
2-butín-1,4-diol, pozri	2716	6.1		2-Butyne-1,4-diol, see

Pomenovanie a opis veci	UN číslo	Trieda	Poznámka	Pomenovanie a opis veci angl.
(2)	(1)	(3)	(4)	(5)
2-dibutylaminoetanol, pozri	2873	6.1		2-Dibutylaminoethanol, see
2-DIETYLAMINOETANOL	2686	8		2-DIETHYLAMINO-ETHANOL
2-DIMETYLAMINOACETONITRIL	2378	3		2-DIMETHYLAMINO-ACETONITRILE
2-DIMETYLAMINO-ETANOL	2051	8		2-DIMETHYLAMINO-ETHANOL
2-DIMETYLAMINOETYL-METAKRYLÁT, STABILIZOVANÝ	2522	6.1		2-DIMETHYLAMINOETHYL METHACRYLATE, STABILIZED
2-etoxyetanol, pozri	1171	3		2-Ethoxyethanol, see
2-etoxyetyl octan, pozri	1172	3		2-Ethoxyethyl acetate, see
2-ETYLANILÍN	2273	6.1		2-ETHYLANILINE
2-ETYLBUTANOL	2275	3		2-ETHYLBUTANOL
2-ETYLBUTYLYCETÁT	1177	3		2-ETHYLBUTYL ACETATE
2-ETYLBUTYRALDEHYD	1178	3		2-ETHYLBUTYRALDEHYDE
2-ETYLHEXYL CHLÓR FORMIÁT	2748	6.1		2-ETHYLHEXYL CHLOROFORMATE
2-ETYLHEXYLAMÍN	2276	3		2-ETHYLHEXYLAMINE
2-fenylbután, pozri	2709	3		2-Phenylbutane, see
2-fenylpropén, pozri	2303	3		2-Phenylpropene, see
2-fluóranilín, pozri	2941	6.1		2-Fluoroaniline, see
2-formyl-3,4-dihydro-2H-pyrán, pozri	2607	3		2-Formyl-3,4-dihydro-2H-pyran, see
2-chlór-3-metylbután, pozri	1107	3		2-Chloro-2-methylbutane, see
2-CHLÓRACETALDEHYD	2232	6.1		2-CHLOROETHANAL
2-chlórbután, pozri	1127	3		2-Chlorobutane, see
2-chlóretanol, pozri	1135	6.1		2-Chloroethanol, see
2-CHLÓRPROPÁN	2356	3		2-CHLOROPROPANE
2-CHLÓRPROPÉN	2456	3		2-CHLOROPROPENE
2-CHLÓRPYRIDÍN	2822	6.1		2-CHLOROPYRIDINE
2-JÓDBUTÁN	2390	3		2-IODOBUTANE
2-merkaptóetanol, pozri	2966	6.1		2-Mercaptoethanol, see
2-metoxetyloctan, pozri	1189	3		2-Methoxyethyl acetate, see
2-METYL-1-BUTÉN	2459	3		2-METHYL-1-BUTENE
2-METYL-2-BUTÉN	2460	3		2-METHYL-2-BUTENE
2-metyl-2-fenylpropán, pozri	2709	3		2-Methyl-2-phenylpropane, see
2-METYL-2-HEPTANTIOL	3023	6.1		2-METHYL-2-HEPTANETHIOL
2-METYL-5-ETYLPIRIDÍN	2300	6.1		2-METHYL-5-ETHYLPYRIDINE
2-METYLBUTANAL	3371	3		2-METHYLBUTANAL
2-METYLFURÁN	2301	3		2-METHYLFURAN
2-METYLPENTÁN-2-OL	2560	3		2-METHYLPENTAN-2-OL
2-TRIFLUÓRMETYLANILÍN	2942	6.1		2-TRIFLUOROMETHYLANILINE
3,3'-IMINODIPROPYLAMÍN	2269	8		3,3'-IMINODIPROPYLAMINE
3,3-DIETOXYPROPÉN	2374	3		3,3-DIETHOXYPROPENE

Pomenovanie a opis veci (2)	UN číslo (1)	Trieda (3)	Poznámka (4)	Pomenovanie a opis veci angl. (5)
3-aminobenzotrifluoride, see	2948	6.1		3-TRIFLUOROMETHYLANILINE
3-BRÓMPROPÍN	2345	3		3-BROMOPROPYNE
3-DIETHYLAMINOPROPYL-AMÍN	2684	3		3-DIETHYLAMINOPROPYL-AMINE
3-hydroxybután-2-ón, pozri	2621	3		3-Hydroxybutan-2-one, see
3-hydroxyfenol, pozri	2876	6.1		3-Hydroxyphenol, see
3-chlór-1,2-hydroxypropán, pozri	2689	6.1		3-Chloro-propanediol-1,2, see
3-CHLÓR-1-PROPANOL	2849	6.1		3-CHLOROPROPANOL-1
3-CHLÓR-4-METYLFENYL-IZOKYANATAN, TUHÝ	3428	6.1		3-CHLORO-4-METHYLPHENYL ISOCYANATE, SOLID
3-CHLÓR-4-METYLFENYLIZOKYANATAN, KVAPALNÝ	2236	6.1		3-CHLORO-4-METHYLPHENYL ISOCYANATE, LIQUID
3-chlóro-1,2-hydroxiipropán, pozri	2689	6.1		3-Chloro-1,2-dihydroxypropane, see
3-chlóro-2-metylprop-1-én, pozri	2554	3		3-Chloro-2-methylprop-1-ene, see
3-chlóroprop-1-én, pozri	1100	3		3-Chloroprop-1-ene, see
3-chlóropropén, pozri	1100	3		3-Chloropropene, see
3-izokyanatmetyl-3,5,5-trimetylcyklohexylizokyanát, pozri	2290	6.1		3-Isocyanatomethyl-3,5,5-trimethylcyclohexyl isocyanate, see
3-METYL-1-BUTÉN	2561	3		3-METHYL-1-BUTENE
3-metyl-2-pentén-4-ynol, pozri	2705	8		3-Methyl-2-penten-4ynol, see
3-METYLBUTÁN-2-ÓN	2397	3		3-METHYLBUTAN-2-ONE
3-NITRO-4-CHLÓRBENZOTRIFLUORID	2307	6.1		3-NITRO-4-CHLORO-BENZOTRIFLUORIDE
3-pentanol, pozri	1105	3		3-Pentanol, see
3-TRIFLUÓRMETYLANILÍN	2948	6.1		3-TRIFLUOROMETHYL-ANILINE
4,4'-DIAMINODIFENYL-METÁN	2651	6.1		4,4'-DIAMINODIPHENYL-METHANE
4-fluóranilín, pozri	2941	6.1		4-Fluoroaniline, see
4-heptanón, pozri	2710	3		4-Heptanone, see
4-CHLÓR-o-TOLUIDÍNHYDROCHLORID, TUHÝ	1579	6.1		4-CHLORO-o-TOLUIDINE HYDROCHLORIDE, SOLID
4-METOXY-4-METYLPENTÁN-2-ÓN	2293	3		4-METHOXY-4-METHYLPENTAN-2-ONE
4-METYLMORFOLÍN	2535	3		4-METHYLMORPHOLINE
4-metylpentán-2-ol, pozri	2053	3		4-Methylpentan-2-ol, see
4-NITROFENYLHYDRAZÍN s najmenej 30 % hm. vody	3376	4.1		4-NITROPHENYL-HYDRAZINE, with not less than 30 % water, by mass
4-TIAPENTANAL	2785	6.1		4-THIAPENTANAL
5-METYLHEXÁN-2-ÓN	2302	3		5-METHYLHEXAN-2-ONE
5-NITROBENZOTRIAZOL	0385	1		5-NITROBENZOTRIAZOL

Pomenovanie a opis veci (2)	UN číslo (1)	Trieda (3)	Poznámka (4)	Pomenovanie a opis veci angl. (5)
5-terc-BUTYL-2, 4, 6-TRINITRO-m-XYLÉN	2956	4.1		5-tert-BUTYL-2,4,6-TRINITRO-m-XYLENE
9-FOSFABICYKLONONÁNY	2940	4.2		9-PHOSPHABICYCLO-NONANES
A.n.t.u., pozri	1651	6.1		A.n.t.u., see
ACETÁL	1088	3		ACETAL
ACETALDEHYD	1089	3		ACETALDEHYDE
ACETALDEHYD AMONIAKU	1841	9		ACETALDEHYDE AMMONIA
ACETALDEHYDOXIM	2332	3		ACETALDEHYDE OXIME
ACETÁT OLOVNATÝ	1616	6.1		LEAD ACETATE
Acetát olovnatý (II), pozri	1616	6.1		Lead (II) acetate, see
ACETOARZENITAN MEĎNATÝ	1585	6.1		COPPER ACETOARSENITE
Acetoin, pozri	2621	3		Acetoin, see
ACETÓN	1090	3		ACETONE
ACETONITRIL	1648	3		ACETONITRILE
ACETONKYANHYDRÍN, STABILIZOVANÝ	1541	6.1		ACETONE CYANOHYDRIN, STABILIZED
ACETÓNOVÉ OLEJE	1091	3		ACETONE OILS
ACETYLBROMID	1716	8		ACETYL BROMIDE
ACETYLÉN, BEZ ROZPÚŠŤADLA	3374	2		ACETYLENE, SOLVENT FREE
ACETYLÉN, ROZPUSTENÝ	1001	2		ACETYLENE, DISSOLVED
ACETYLCHLORID	1717	3		ACETYL CHLORIDE
ACETYLJODID	1898	8		ACETYL IODIDE
ACETYLMETYL-KARBINOL	2621	3		ACETYL METHYL CARBINOL
ADIPONITRIL	2205	6.1		ADIPONITRILE
ADSORBOVANÝ PLYN, HORĽAVÝ, I. N.	3510	2		ADSORBED GAS, FLAMMABLE, N.O.S.
ADSORBOVANÝ PLYN, I. N.	3511	2		ADSORBED GAS, N.O.S.
ADSORBOVANÝ PLYN, JEDOVATÝ, HORĽAVÝ, I. N.	3514	2		ADSORBED GAS, TOXIC, FLAMMABLE, N.O.S.
ADSORBOVANÝ PLYN, JEDOVATÝ, HORĽAVÝ, ŽIERAVÝ, I. N.	3517	2		ADSORBED GAS, TOXIC, FLAMMABLE, CORROSIVE, N.O.S.
ADSORBOVANÝ PLYN, JEDOVATÝ, I. N.	3512	2		ADSORBED GAS, TOXIC, N.O.S.
ADSORBOVANÝ PLYN, JEDOVATÝ, OKYSLIČOVACÍ, I. N.	3515	2		ADSORBED GAS, TOXIC, OXIDIZING, N.O.S.
ADSORBOVANÝ PLYN, JEDOVATÝ, OKYSLIČOVACÍ, ŽIERAVÝ, I. N.	3518	2		ADSORBED GAS, TOXIC, OXIDIZING, CORROSIVE, N.O.S.
ADSORBOVANÝ PLYN, JEDOVATÝ, ŽIERAVÝ, I. N.	3516	2		ADSORBED GAS, TOXIC, CORROSIVE, N.O.S.

Pomenovanie a opis veci (2)	UN číslo (1)	Trieda (3)	Poznám- ka (4)	Pomenovanie a opis veci angl. (5)
ADSORBOVANÝ PLYN, OKYSLIČOVACÍ, I. N.	3513	2		ADSORBED GAS, OXIDIZING, N.O.S.
AEROSÓLY	1950	2		AEROSOLS
AKRIDÍN	2713	6.1		ACRIDINE
AKROLEIN DIMÉR, STABILIZOVANÝ	2607	3		ACROLEIN DIMER, STABILIZED
AKROLEIN, STABILIZOVANÝ	1092	6.1		ACROLEIN, STABILIZED
Akrylaldehyd, brzdený, pozri	1092	8		Acraldehyde, inhibited, see
AKRYLAMID, ROZTOK	3426	6.1		ACRYLAMIDE SOLUTION
AKRYLAMID, TUHÝ	2074	6.1		ACRYLAMIDE, SOLID
AKRYLONITRIL, STABILIZOVANÝ	1093	3		ACRYLONITRILE, STABILIZED
Aktinolit, pozri	2212	9		Actinolite, see
Aktivované drevené uhlie, pozri	1362	4.2		Activated charcoal, see
Aktivované uhlie, pozri	1362	4.2		Activated carbon, see
Akumulátory, elektrické, pozri	2794	8		Accumulators, electric, see
	2795	8		
	2800	8		
	3028	8		
	3292	4.3		
Aldehyd krotónový/Aldehyd krotónový, stabilizovaný, pozri	1143	6.1		Crotonic aldehyde / Crotonic aldehyde, stabilized, see
Aldehyd, pozri	1989	3		Aldehyde, see
ALDEHYDY, HORĽAVÉ, JEDOVATÉ, I. N.	1988	3		ALDEHYDES, FLAMMABLE, TOXIC, N.O.S.
ALDEHYDY, I. N.	1989	3		ALDEHYDES, N.O.S.
ALDOL	2839	6.1		ALDOL
Alén, pozri	2200	2		Allene, see
Alfa - metylstyrén, pozri	2303	3		alpha-Methylstyrene, see
alfa -PINÉN	2368	3		alpha-PINENE
alfa-dichlórhydrín, pozri	2750	6.1		alpha-Dichlorohydrin, see
alfa-diizobutylén, pozri	2050	3		alpha-Diisobutylene, see
alfa-jódtoleén, pozri	2653	6.1		alpha-Iodotoluene, see
alfa-METYLBENZYL- ALKOHOL, TUHÝ	3438	6.1		alpha-METHYLBENZYL ALCOHOL, SOLID
alfa-METYLBENZYLALKOHOL, KVAPALNÝ	2937	6.1		alpha-METHYLBENZYL ALCOHOL, LIQUID
alfa-METYLBENZYLALKOHOL, TUHÝ	3438	6.1		alpha-METHYLBENZYL ALCOHOL, SOLID
alfa-METYLVALERALDEHYD	2367	3		alpha-METHYL- VALERALDEHYDE
alfa-NAFTYLAMÍN	2077	6.1		alpha-NAPHTHYLAMINE

Pomenovanie a opis veci (2)	UN číslo (1)	Trieda (3)	Poznám- ka (4)	Pomenovanie a opis veci angl. (5)
ALKALOIDOVÉ SOLI, TUHÉ, I. N.	1544	6.1		ALKALOID SALTS, SOLID, N.O.S.
ALKALOIDY KVAPALNÉ, I. N.	3140	6.1		ALKALOIDS, LIQUID, N.O.S.
ALKALOIDY, TUHÉ, I. N.	1544	6.1		ALKALOIDS, SOLID, N.O.S.
Alkohol na priemyselné využitie, pozri	1986	3		Alcohol, industrial, see
	1987	3		
Alkohol, denaturovaný, pozri	1986	3		Alcohol, denaturated, see
	1987	3		
ALKOHOLÁTY ALKALICKÉHO KOVU, SCHOPNÉ SAMOOHREVVU, ŽIERAVÉ, I. N.	3206	4.2		ALKALI METAL ALCOHOLATES, SELF- HEATING, CORROSIVE, N.O.S.
ALKOHOLÁTY KOVU ALKALICKÝCH ZEMÍN, I. N.	3205	4.2		ALKALINE EARTH METAL ALCOHOLATES, N.O.S.
ALKOHOLICKÉ NÁPOJE s viac ako 24 %, ale najviac 70 % objemu alkoholu	3065	3		ALCOHOLIC BEVERAGES, with more than 24 % but not more than 70 % alcohol by volume
ALKOHOLICKÉ NÁPOJE s viac ako 70 % objemu alkoholu	3065	3		ALCOHOLIC BEVERAGES, with more than 70 % alcohol by volume
ALKOHOLY, HORĽAVÉ, JEDOVATÉ, I. N.	1986	3		ALCOHOLS, FLAMMABLE, TOXIC, N.O.S.
ALKOHOLY, I. N.	1987	3		ALCOHOLS, N.O.S.
Alkyl hliníkové halogenidy, pozri	3394	4.2		Alkyl aluminium halides, see
ALKYLFENOLY, KVAPALNÉ, I. N. (vrátane C2-C12 homológov)	3145	8		ALKYLPHENOLS, LIQUID, N.O.S. (including C2-C12 homologues)
ALKYLFENOLY, TUHÉ, I. N. (vrátane C2-C12 homológov)	2430	8		ALKYLPHENOLS, SOLID, N.O.S. (including C2-C12 homologues)
Alkyly horčička, pozri	3394	4.2		Magnesium alkyls, see
Alkyly kovov, reagujúce s vodou, i. n., pozri	3393	4.2		Metal alkyls, water-reactive, n.o.s., see
Alkyly lítia, kvapalné, pozri	3394	4.2		Lithium alkyls, liquid, see
Alkyly lítia, tuhé, pozri	3393	4.2		Lithium alkyls, solid, see
ALYL FORMIÁT	2336	3		ALLYL FORMATE
ALYLACETÁT	2333	3		ALLYL ACETATE
ALYLALKOHOL	1098	6.1		ALLYL ALCOHOL
ALYLAMÍN	2334	6.1		ALLYLAMINE
ALYLBROMID	1099	3		ALLYL BROMIDE
ALYLETYLÉTER	2335	3		ALLYL ETHYL ETHER
ALYGLYCIDYLÉTER	2219	3		ALLYL GLYCIDYL ETHER
ALYLCHLORID	1100	3		ALLYL CHLORIDE
ALYLIZOTIOKYANATAN, STABILIZOVANÝ	1545	6.1		ALLYL ISOTHIOCYANATE, STABILIZED
ALYLJODID	1723	3		ALLYL IODIDE

Pomenovanie a opis veci (2)	UN číslo (1)	Trieda (3)	Poznámka (4)	Pomenovanie a opis veci angl. (5)
alyloctan, pozri	2333	3		ALLYL ACETATE
ALYLTRICHLÓRSILÁN, STABILIZOVANÝ	1724	8		ALLYLTRICHLOROSILANE, STABILIZED
AMALGÁM ALKALICKÉHO KOVU, TUHÝ	3401	4.3		ALKALI METAL AMALGAM, SOLID
AMALGÁM ALKALICKÝCH KOVOV, KVAPALNÝ	1389	4.3		ALKALI METAL AMALGAM, LIQUID
AMALGÁM KOVOV ALKALICKÝCH ZEMÍN, KVAPALNÝ	1392	4.3		ALKALINE EARTH METAL AMALGAM, LIQUID
AMALGÁM KOVOV ALKALICKÝCH ZEMÍN, TUHÝ	3402	4.3		ALKALINE EARTH METAL AMALGAM, SOLID
Amatoly, pozri	0082	1		Amatol. see
Amfibolové azbesty, pozri	2212	9		Amphibole asbestos, see
AMIDY ALKALICKÉHO KOVU	1390	4.3		ALKALI METAL AMIDES
AMINOFENOLY (o-, m-, p-)	2512	6.1		AMINOPHENOLS (o-, m-, p-)
AMINOPIRIDÍNÝ (o-, p-, m-)	2671	6.1		AMINOPYRIDINES (o-, m-, p-)
AMÍNY, HORĽAVÉ, ŽIERAVÉ, I. N.	2733	3		AMINES, FLAMMABLE, CORROSIVE, N.O.S.
AMÍNY, KVAPALNÉ, ŽIERAVÉ, HORĽAVÉ, I. N.	2734	8		AMINES, LIQUID, CORROSIVE, FLAMMABLE, N.O.S.
AMÍNY, KVAPALNÉ, ŽIERAVÉ, I. N.	2735	8		AMINES, LIQUID, CORROSIVE, N.O.S.
AMÍNY, TUHÉ, ŽIERAVÉ, I. N.	3259	8		AMINES, SOLID, CORROSIVE, N.O.S.
AMONIAK, BEZVODÝ (čpavok)	1005	2		AMMONIA, ANHYDROUS
AMONIAKOVÝ ROZTOK (čpavková voda), relatívna hustota nižšia ako 0,880 pri 15 °C vo vode, s viac ako 50 % amoniaku	3318	2		AMMONIA SOLUTION, relative density less than 0.880 at 15 °C in water, with more than 50 % ammonia
AMONIAKOVÝ ROZTOK (čpavková voda), relatívna hustota menšia ako 0,880 pri 15 °C vo vode, s viac ako 35 %, ale najviac 50 % amoniaku	2073	2		AMMONIA SOLUTION, relative density less than 0.880 at 15 °C in water, with more than 35 % but not more than 50 % ammonia
Amosit, pozri	2212	9		Amosite, see
AMYL FORMIÁTY (mravčany amylnaté)	1109	3		AMYL FORMATES
AMYLACETÁTY (octany amylnaté)	1104	3		AMYL ACETATES
Amylaldehyd, pozri	2058	3		Amyl aldehyde, see
AMYLAMÍN	1106	3		AMYLAMINE
AMYLCHLORID	1107	3		AMYL CHLORIDE
AMYLMERKAPTÁN	1111	3		AMYL MERCAPTAN
AMYLTRICHLÓRSILÁN	1728	8		AMYLTRICHLOROSILANE

Pomenovanie a opis veci (2)	UN číslo (1)	Trieda (3)	Poznámka (4)	Pomenovanie a opis veci angl. (5)
ANHYDRID KYSELINY MALÉINOVEJ	2215	8		MALEIC ANHYDRIDE
ANHYDRID KYSELINY MALÉINOVEJ, ROZTAVENÝ	2215	8		MALEIC ANHYDRIDE, MOLTEN
ANHYDRID KYSELINY MASLOVEJ	2739	8		BUTYRIC ANHYDRIDE
ANHYDRID KYSELINY OCTOVEJ	1715	8		ACETIC ANHYDRIDE
ANHYDRID KYSELINY PROPIÓNOVEJ	2496	8		PROPIONIC ANHYDRIDE
Anhydrid uhličitý, pozri	1013	2		Carbonic anhydride, see
	1845	9		
	2187	2		
ANHYDRIDY KYSELINY TETRAHYDROFTALOVEJ s viac ako 0,05 % anhydridu kyseliny maléinovej	2698	8		TETRAHYDROPHTHALIC ANHYDRIDES with more than 0.05 % of maleic anhydride
ANILÍN	1547	6.1		ANILINE
ANILÍNHYDROCHLORID	1548	6.1		ANILINE HYDROCHLORIDE
Anilínová soľ, pozri	1548	6.1		Aniline salt, see
Anilínový olej, pozri	1547	6.1		Aniline oil, see
ANIZIDÍNÝ	2431	6.1		ANISIDINES
ANIZOL	2222	3		ANISOLE
ANIZOYLCHLORID	1729	8		ANISOYL CHLORIDE
ANTIMÓN, PRÁŠOK	2871	6.1		ANTIMONY POWDER
ANTIMONOVODÍK (stibín)	2676	2		STIBINE
Antofilit, pozri	2212	9		Anthophyllite, see
ARGÓN, SCHLADENÝ, SKVAPALNENÝ	1951	2		ARGON, REFRIGERATED LIQUID
ARGÓN, STLAČENÝ	1006	2		ARGON, COMPRESSED
Aryly kovov, reagujúce s vodou, i. n., pozri	3393	4.2		Metal aryls, water-reactive, n.o.s., see
ARZANILAN SODNÝ	2473	6.1		SODIUM ARSANILATE
ARZÉN	1558	6.1		ARSENIC
ARZENIČNAN AMÓNNY	1546	6.1		AMMONIUM ARSENATE
ARZENIČNAN DRASELNÝ	1677	6.1		POTASSIUM ARSENATE
ARZENIČNAN HOREČNATÝ	1622	6.1		MAGNESIUM ARSENATE
ARZENIČNAN ORTUŤNATÝ	1623	6.1		MERCURIC ARSENATE
ARZENIČNAN SODNÝ	1685	6.1		SODIUM ARSENATE
ARZENIČNAN VÁPENATÝ	1573	6.1		CALCIUM ARSENATE
ARZENIČNAN ZINOČNATÝ	1712	6.1		ZINC ARSENATE
ARZENIČNAN ŽELEZITÝ	1606	6.1		FERRIC ARSENATE
ARZENIČNAN ŽELEZNATÝ	1608	6.1		FERROUS ARSENATE
ARZENIČNANY OLOVNATÉ	1617	6.1		LEAD ARSENATES

Pomenovanie a opis veci (2)	UN číslo (1)	Trieda (3)	Poznám- ka (4)	Pomenovanie a opis veci angl. (5)
Arzeničnany, i. n., pozri	1556	6.1		Arsenates, n.o.s., see
	1557	6.1		
ARZENITAN DRASELNÝ	1678	6.1		POTASSIUM ARSENITE
ARZENITAN MEĎNATÝ	1586	6.1		COPPER ARSENITE
Arzenitan meďnatý (II), pozri	1586	6.1		Copper (II) arsenite, see
ARZENITAN SODNÝ, TUHÝ	2027	6.1		SODIUM ARSENITE, SOLID
ARZENITAN SODNÝ, VODNÝ ROZTOK	1686	6.1		SODIUM ARSENITE, AQUEOUS SOLUTION
ARZENITAN STRIEBORNÝ	1683	6.1		SILVER ARSENITE
ARZENITAN STRONTNATÝ	1691	6.1		STRONTIUM ARSENITE
ARZENITAN ZINOČNATÝ	1712	6.1		ZINC ARSENITE
ARZENITAN ŽELEZITÝ	1607	6.1		FERRIC ARSENITE
ARZENITANY OLOVNATÉ	1618	6.1		LEAD ARSENITES
Arzenitany, i. n., pozri	1556	6.1		Arsenites, n.o.s., see
	1557	6.1		
Arzénovodík, pozri	2188	2		Hydrogen arsenide, see
Arzénový dymný prach, pozri	1562	6.1		Arsenical flue dust, see
ARZÉNOVÝ PESTICÍD, KVAPALNÝ, HORĽAVÝ, JEDOVATÝ, bod vzplanutia pod 23 °C	2760	3		ARSENICAL PESTICIDE, LIQUID, FLAMMABLE, TOXIC, flash-point less than 23 °C
ARZÉNOVÝ PESTICÍD, KVAPALNÝ, JEDOVATÝ	2994	6.1		ARSENICAL PESTICIDE, LIQUID, TOXIC
ARZÉNOVÝ PESTICÍD, KVAPALNÝ, JEDOVATÝ, HORĽAVÝ, bod vzplanutia najmenej 23 °C	2993	6.1		ARSENICAL PESTICIDE, LIQUID, TOXIC, FLAMMABLE, flash-point not less than 23 °C
ARZÉNOVÝ PESTICÍD, TUHÝ, JEDOVATÝ	2759	6.1		ARSENICAL PESTICIDE, SOLID, TOXIC
ARZÉNOVÝ PRACH	1562	6.1		ARSENICAL DUST
ARZÍN	2188	2		ARSINE
ARZÍN, ADSORBOVANÝ	3522	2		ARSINE, ADSORBED
Asfalt pri alebo nad 100 °C a pod jeho bodom vzplanutia pozri	3257	9		Asphalt, at or above 100 °C and below its flash-point, see
Asfalt s bodom vzplanutia nad 60 °C, pri alebo nad jeho bodom vzplanutia pozri	3256	3		Asphalt, with a flash-point above 60 °C, at or above its flash-point, see
AUTOMOBILOVÝ BENZÍN	1203	3		PETROL
AZBEST, AMFIBOL (amozit, tremolit, aktinolit, antofylit, krokydolit)	2212	9		ASBESTOS, AMPHIBOLE (amosite, tremolite, actinolite, anthophyllite, crocidolite)
AZBEST, CHRYSOTIL	2590	9		ASBESTOS, CHRYSOTILE

Pomenovanie a opis veci (2)	UN číslo (1)	Trieda (3)	Poznám- ka (4)	Pomenovanie a opis veci angl. (5)
AZEOTROPICKÁ ZMES DICHLÓRDIFLUÓRMETÁNU A 1,1-DIFLUÓRETÁNU približne so 74 % dichlór difluórmetánu	2602	2		DICHLORODIFLUORO- METHANE AND 1,1- DIFLUOROETHANE AZEOTROPIC MIXTURE with approximately 74 % dichlorodifluoromethane
Azetonitril kyanidu, pozri	2647	6.1		Cyanoacetonitrile, see
AZID BÁRNATÝ suchý alebo navlhčený s menej ako 50 % hm. vody	0224	1		BARIUM AZIDE, dry or wetted with less than 50 % water, by mass
AZID BÁRNATÝ, NAVLHČENÝ najmenej s 50 % hm. vody	1571	4.1		BARIUM AZIDE, WETTED with not less than 50 % water, by mass
AZID OLOVA, NAVLHČENÝ najmenej s 20 % hm. vody alebo zmesi alkoholu a vody	0129	1		LEAD AZIDE, WETTED with not less than 20 % water, or mixture of alcohol and water, by mass
AZID SODNÝ	1687	6.1		SODIUM AZIDE
AZODIKARBÓNAMID	3242	4.1		AZODICARBONAMIDE
Balistitný prach, pozri	0160	1		Ballistite, see
	0161	1		
Bangalúrske torpéda, pozri	0136	1		Bangalore torpedoes, see
	0137	1		
	0138	1		
	0294	1		
BÁRIUM	1400	4.3		BARIUM
BÁRIUM KYANID	1565	6.1		BARIUM CYANIDE
BATÉRIE OBSAHUJÚCE SODÍK	3292	4.3		BATTERIES, CONTAINING SODIUM
BATÉRIE, MOKRÉ, NAPLNENÉ KYSELINAMI, elektrická akumulácia	2794	8		BATTERIES, WET, FILLED WITH ACID, electric storage
BATÉRIE, MOKRÉ, NAPLNENÉ ZÁSADAMI ALKALICKÉHO KOVU, elektrická akumulácia	2795	8		BATTERIES, WET, FILLED WITH ALKALI, electric storage
BATÉRIE, MOKRÉ, NEVYTEKAJÚCE, elektrická akumulácia	2800	8		BATTERIES, WET, NON- SPILLABLE, electric storage
Batérie, nikel-kov hydridové	3496	9	Nie je predme- tom ADR	Batteries, nickel-metal hydride
BATÉRIE, SUCHÉ, OBSAHUJÚCE TUHÝ HYDROXID DRASELNÝ, elektrická akumulácia	3028	8		BATTERIES, DRY, CONTAINING POTASSIUM HYDROXIDE SOLID, electric storage
BATÉRIOVÁ KVAPALINA, KYSELINA	2796	8		BATTERY FLUID, ACID

Pomenovanie a opis veci (2)	UN číslo (1)	Trieda (3)	Poznám- ka (4)	Pomenovanie a opis veci angl. (5)
BATÉRIOVÁ KVAPALINA, ZÁSADITÁ	2797	8		BATTERY FLUID, ALKALI
BAVLNA, VLHKÁ	1365	4.2		COTTON, WET
Bavlnený odpad, mokrý	1387	4.2	Nie je predme- tom ADR	Wool waste, wet
BAVLNENÝ ODPAD, OLEJOVITÝ	1364	4.2		COTTON WASTE, OILY
BENZALDEHYD	1990	9		BENZALDEHYDE
BENZÉN	1114	3		BENZENE
BENZÉNSULFONYL-CHLORID	2225	8		BENZENESULPHONYL CHLORIDE
Benzéntiol, pozri	2337	6.1		Benzenethiol, see
BENZIDÍN	1885	6.1		BENZIDINE
BENZÍN	1203	3		GASOLINE
Benzín zo zemného plynu, pozri	1203	3		Gasoline, casinghead, see
BENZOAN ORTUŤNATÝ	1631	6.1		MERCURY BENZOATE
BENZOCHINÓN	2587	6.1		BENZOQUINONE
Benzol, obchodný, pozri	1268	3		Benzolene, see
Benzol, pozri	1114	3		Benzol, see
BENZONITRIL	2224	6.1		BENZONITRILE
Benzosulfochlorid, pozri	2225	8		Benzosulphochloride, see
BENZOTRIFLUORID	2338	3		BENZOTRIFLUORIDE
BENZOTRICHLORID	2226	8		BENZOTRICHLORIDE
BENZOYLCHLORID	1736	8		BENZOYL CHLORIDE
BENZYLBROMID	1737	6.1		BENZYL BROMIDE
BENZYLDIMETYLAMÍN	2619	8		BENZYLDIMETHYLAMINE
BENZYLCHLORID	1738	6.1		BENZYL CHLORIDE
BENZYLIDÉNCHLORID	1886	6.1		BENZYLIDENE CHLORIDE
BENZYLJODID	2653	6.1		BENZYL IODIDE
Benzylkyanid, pozri	2470	6.1		Benzyl cyanide, see
BERÝLIUM, PRÁŠOK	1567	6.1		BERYLLIUM POWDER
beta-diizobutylén, pozri	2050	3		beta-Diisobutylene, see
beta-metylakroleín, pozri	1143	6.1		beta-Methyl acrolein, see
beta-NAFTYLAMÍN, ROZTOK	3411	6.1		beta- NAPHTHYLAMINESOLUTION
beta-NAFTYLAMÍN, TUHÝ	1650	6.1		beta-NAPHTHYLAMINE, SOLID
Biely arzén, pozri	1561	6.1		White arsenic, see
Biely lieh, pozri	1300	3		White spirit, see
BIFENYLY POLYHALOGENOVANÉ, KVAPALNÉ	3151	9		POLYHALOGENATED BIPHENYLS, LIQUID

Pomenovanie a opis veci (2)	UN číslo (1)	Trieda (3)	Poznám- ka (4)	Pomenovanie a opis veci angl. (5)
BIFENYLY POLYHALOGENOVANÉ, TUHÉ	3152	9		POLYHALOGENATED BIPHENYLS, SOLID
BIFENYLY POLYCHLÓROVANÉ, KVAPALNÉ	2315	9		POLYCHLORINATED BIPHENYLS, LIQUID
BIFENYLY POLYCHLÓROVANÉ, TUHÉ	3432	9		POLYCHLORINATED BIPHENYLS, SOLID
Bifluorid sodný, pozri	2439	8		Sodium bifluoride, see
Bifluoridy, i. n., pozri	1740	8		Bifluorides, n.o.s., see
(BIO) LEKÁRSKY ODPAD, I. N.	3291	6.2		(BIO) MEDICAL WASTE, N.O.S.
BIOLOGICKÁ LÁTKA, KATEGÓRIA B	3373	6.2		BIOLOGICAL SUBSTANCE, CATEGORY B
BIOLOGICKÁ LÁTKA, KATEGÓRIA B (len živočíšny materiál)	3373	6.2		BIOLOGICAL SUBSTANCE, CATEGORY B (animal material only)
BIPYRIDILOVÝ PESTICÍD, KVAPALNÝ, HORĽAVÝ, JEDOVATÝ, bod vzplanutia pod 23 °C	2782	3		BIPYRIDILIUM PESTICIDE, LIQUID, FLAMMABLE, TOXIC, flash-point less than 23 °C
BIPYRIDILOVÝ PESTICÍD, KVAPALNÝ, JEDOVATÝ	3016	6.1		BIPYRIDILIUM PESTICIDE, LIQUID, TOXIC
BIPYRIDILOVÝ PESTICÍD, KVAPALNÝ, JEDOVATÝ, HORĽAVÝ, bod vzplanutia najmenej 23 °C	3015	6.1		BIPYRIDILIUM PESTICIDE, LIQUID, TOXIC, FLAMMABLE, flash-point not less than 23 °C
BIPYRIDILOVÝ PESTICÍD, TUHÝ, JEDOVATÝ	2781	6.1		BIPYRIDILIUM PESTICIDE, SOLID, TOXIC
BISULFIDY, VODNÉ ROZTOKY, I. N.	2693	8		BISULPHITES, AQUEOUS SOLUTION, N.O.S.
Bitumen pri alebo nad 100 °C a pod jeho bodom vzplanutia pozri	3257	9		Bitumen, at or above 100 °C and below its flash-point, see
Bitumen s bodom vzplanutia nad 60 °C, pri alebo nad jeho bodom vzplanutia pozri	3256	3		Bitumen, with a flash-point above 60 °C, at or above its flash-point, see
BLESKOVICA	0066	1		CORD, IGNITER
BLESKOVICA VÝBUŠNÁ, pružná	0065	1		CORD, DETONATING, flexible
	0289	1		
BLESKOVICA, VÝBUŠNÁ S MALÝM ÚČINKOM, s kovovým plášťom	0104	1		CORD (FUSE), DETONATING, MILD EFFECT, metal clad
BLESKOVICA, VÝBUŠNÁ, pružná	0065	1		CORD, DETONATING, flexible
BLESKOVICA, VÝBUŠNÁ, s kovovým plášťom	0102	1		CORD, DETONATING, metal clad
	0290	1		
BLESKOVICA, VÝBUŠNÁ, s kovovým plášťom	0102	1		FUSE, DETONATING, metal clad
	0290	1		

Pomenovanie a opis veci	UN číslo	Trieda	Poznámka	Pomenovanie a opis veci angl.
(2)	(1)	(3)	(4)	(5)
Bojové hlavice pre navádzané rakety, pozri	0286	1		Warheads for guided missiles, see
	0287	1		
	0369	1		
	0370	1		
	0371	1		
BOJOVÉ HLAVICE PRE RAKETY s trhacou alebo výmetnou náplňou	0370	1		WARHEADS, ROCKET with burster or expelling charge
	0371	1		
BOJOVÉ HLAVICE PRE RAKETY s trhacou náložou	0286	1		WARHEADS, ROCKET with bursting charge
	0287	1		
	0369	1		
BOJOVÉ HLAVICE PRE TORPÉDA s trhacou náložou	0221	1		WARHEADS, TORPEDO with bursting charge
Bomby identifikujúce cieľ, pozri	0171	1		Bombs, target identification, see
	0254	1		
	0297	1		
BOMBY S HORLAVOU KVAPALNOU LÁTKOU s trhacou náložou	0399	1		BOMBS WITH FLAMMABLE LIQUID with bursting charge
	0400	1		
BOMBY s trhacou náložou	0033	1		BOMBS with bursting charge
	0034	1		
	0035	1		
	0291	1		
BOMBY, DYMOVNICE, NEVÝBUŠNÉ so žieravou kvapalnou látkou, bez iniciačného zariadenia	2028	8		BOMBS, SMOKE, NON-EXPLOSIVE with corrosive liquid, without initiating device
Bomby, svetelné, pozri	0254	1		Bombs, illuminating, see
BOMBY, ZÁBLESKOVÉ	0037	1		BOMBS, PHOTO-FLASH
	0038	1		
	0039	1		
	0299	1		
BORITAN ETYLNATÝ	1176	3		ETHYL BORATE
Boritanová a chlorečnanová zmes, pozri	1458	5.1		Borate and chlorate mixture, see
BORNEOL	1312	4.1		BORNEOL
BÓROHYDRID HLINITÝ	2870	4.2		ALUMINIUM BOROHYDRIDE
BÓROHYDRID HLINITÝ V ZARIADENIACH	2870	4.2		ALUMINIUM BOROHYDRIDE IN DEVICES
BOROVICOVÝ OLEJ	1272	3		PINE OIL
Brašna s náplňou, pozri	0242	1		Bag charges, see
	0279	1		
	0414	1		
BRÓM	1744	8		BROMINE

Pomenovanie a opis veci	UN číslo	Trieda	Poznámka	Pomenovanie a opis veci angl.
(2)	(1)	(3)	(4)	(5)
BRÓMACETÓN	1569	6.1		BROMOACETONE
BRÓMACETYL BROMID	2513	8		BROMOACETYL BROMIDE
BROMBENZÉN	2514	3		BROMOBENZENE
BRÓMBENZYLKYANIDY, KVAPALNÉ	1694	6.1		BROMOBENZYL CYANIDES, LIQUID
BRÓMBENZYLKYANIDY, TUHÉ	3449	6.1		BROMOBENZYL CYANIDES, SOLID
Brómetán, pozri	1891	6.1		Bromoethane, see
BRÓMCHLÓRMETÁN	1887	6.1		BROMOCHLOROMETHANE
BROMIČNAN BÁRNATÝ	2719	5.1		BARIUM BROMATE
BROMIČNAN DRASELNÝ	1484	5.1		POTASSIUM BROMATE
BROMIČNAN HOREČNATÝ	1473	5.1		MAGNESIUM BROMATE
BROMIČNAN SODNÝ	1494	5.1		SODIUM BROMATE
BROMIČNAN ZINOČNATÝ	2469	5.1		ZINC BROMATE
BROMIČNANY, ANORGANICKÉ, I. N.	1450	5.1		BROMATES, INORGANIC, N.O.S.
BROMIČNANY, ANORGANICKÉ, VODNÝ ROZTOK, I. N.	3213	5.1		BROMATES, INORGANIC, AQUEOUS SOLUTION, N.O.S.
BROMID ARZENITÝ	1555	6.1		ARSENIC BROMIDE
Bromid arzenitý (III), pozri	1555	6.1		Arsenic (III) bromide, see
BROMID BÓRITÝ	2692	8		BORON TRIBROMIDE
BROMID FOSFOREČNÝ	2691	8		PHOSPHORUS PENTABROMIDE
BROMID FOSFORITÝ	1808	8		PHOSPHORUS TRIBROMIDE
Bromid fosforu, pozri	1808	8		Phosphorus bromide, see
BROMID HLINITÝ, BEZVODÝ	1725	8		ALUMINIUM BROMIDE, ANHYDROUS
BROMID HLINITÝ, ROZTOK	2580	8		ALUMINIUM BROMIDE SOLUTION
BROMID UHLIČITÝ	2516	6.1		CARBON TETRABROMIDE
BROMIDY ORTUŤNATÉ	1634	6.1		MERCURY BROMIDES
BRÓMKYÁN	1889	6.1		CYANOGEN BROMIDE
Brómmetán, pozri	1062	2		Bromomethane, see
BRÓMMETYLPROPÁNY	2342	3		BROMOMETHYL-PROPANES
BROMOFORM	2515	6.1		BROMOFORM
BROMOVODÍK, BEZVODÝ	1048	2		HYDROGEN BROMIDE, ANHYDROUS
Bromovodík, roztok, pozri	1788	8		Hydrogen bromide solution, see
BRÓMPROPÁNY	2344	3		BROMOPROPANES
BRÓMTRIFLUÓRETYLÉN	2419	2		BROMOTRIFLUORO-ETHYLENE
BRÓMTRIFLUÓRMETÁN	1009	2		BROMOTRIFLUORO-METHANE
BRUCÍN	1570	6.1		BRUCINE

Pomenovanie a opis veci (2)	UN číslo (1)	Trieda (3)	Poznámka (4)	Pomenovanie a opis veci angl. (5)
But-1-én-3-ón, pozri	1251	3		Bute-1-ene-3-one, see
But-1-ín, pozri	2452	2		But-1-yne, see
BUTADIÉNY A ZMES UHEOVODÍKOV, STABILIZOVANÉ, obsahujúca viac ako 40% butadiénov	1010	2		BUTADIENES AND HYDROCARBON MIXTURE, STABILIZED, containing more than 40% butadiens
BUTADIÉNY, STABILIZOVANÉ	1010	2		BUTADIENES, STABILIZED
BUTADIÉNY, STABILIZOVANÉ (1,2- butadiény stabilizované)	1010	2		BUTADIENES, STABILIZED (1,2-butadienes stabilized)
BUTADIÉNY, STABILIZOVANÉ (1,3- butadiény stabilizované)	1010	2		BUTADIENES, STABILIZED (1,3-butadienes stabilized)
BUTÁN	1011	2		BUTANE
Bután-1-thiol, pozri	2347	3		Butane-1-thiol, see
Bután-2-ol, pozri	1120	3		Butan-2-ol, see
BUTÁNDIÓN	2346	3		BUTANEDIONE
Butanol, druhotný, pozri	1120	3		Butanol, secondary, see
Butanol, terciálny, pozri	1120	3		Butanol, tertiary, see
BUTANOLY	1120	3		BUTANOLS
Butanón, pozri	1193	3		Butanone, see
Butén, pozri	1012	2		Butene, see
Butyl lítium, pozri	3394	4.2		Butyl lithium, see
BUTYLACETÁTY	1123	3		BUTYL ACETATES
BUTYLAKRYLÁT, STABILIZOVANÝ	2348	3		BUTYL ACRYLATES, STABILIZED
Butylalkoholy, pozri	1120	3		Butyl alcohols, see
BUTYLBENZÉNY	2709	3		BUTYLBENZENES
Butylétery, pozri	1149	3		Butyl ethers, see
Butyletyléter, pozri	1179	3		Butyl ethyl ether, see
Butylfenoly, kvapalné, pozri	3145	8		Butylphenols, liquid, see
Butylfenoly, tuhé, pozri	2430	8		Butylphenols, solid, see
BUTYLMERKAPTÁN	2347	3		BUTYL MERCAPTAN
BUTYLMETYLÉTER	2350	3		BUTYL METHYL ETHER
BUTYLPROPIÓNAT	1914	3		BUTYL PROPIONATES
BUTYLTOLUÉNY	2667	6.1		BUTYLTOLUENES
BUTYLTRICHLÓRSILÁN	1747	8		BUTYLTRICHLOROSILANE
BUTYLVINYLÉTER, STABILIZOVANÝ	2352	3		BUTYL VINYL ETHER, STABILIZED
BUTYRALDEHYD	1129	3		BUTYRALDEHYDE
BUTYRALDOXIM	2840	3		BUTYRALDOXIME
BUTYRILCHLORID	2353	3		BUTYRYL CHLORIDE
Butyrón, pozri	2710	3		Butyrone, see
BUTYRONITRIL	2411	3		BUTYRONITRILE

Pomenovanie a opis veci (2)	UN číslo (1)	Trieda (3)	Poznámka (4)	Pomenovanie a opis veci angl. (5)
CELULOID v blokoch, tyčiach, rolách, hárkoch, rúrkach, atď., okrem odpadov	2000	4.1		CELLULOID in block, rods, rolls, sheets, tubes, etc., except scrap
CELULOID, ODPAD	2002	4.2		CELLULOID, SCRAP
CÉR, dosky, ingoty alebo tyče	1333	4.1		CERIUM, slabs, ingots or rods
CÉR, triesky alebo hrubozrnný prášok	3078	4.3		CERIUM, turnings or gritty powder
Cér, zmesný kov, pozri	1323	4.1		Cer mishmetall, see
Cestný olej pri alebo nad 100 °C a pod svojím bodom vzplanutia	3257	9		Road oil, at or above 100 °C and below its flash-point, see
Cestný olej, s bodom vzplanutia nad 60 °C, pri alebo nad svojím bodom vzplanutia, pozri	3256	3		Road oil, with flash-point above 60 °C, at or above its flash-point, see
Cestný olej, s bodom vzplanutia nie vyšším než 60 °C, pozri	1999	3		Road oil, with flash-point not greater than 60 °C, see
CÉZIUM	1407	4.3		CAESIUM
Cinamén, pozri	2055	3		Cinnamene, see
Cinamol, pozri	2055	3		Cinnamol, see
Cinén, pozri	2052	3		Cinene, see
cis-2-BUTYLÉN	1012	2		cis-2-BUTYLENE
Clorečnan tálny (I) pozri	2573	5.1		Thalium (I) chlorate, see
Cvičná munícia, pozri	0014	1		Ammunition, blank, see
	0326	1		
	0327	1		
	0338	1		
	0413	1		
CYKLOBUTÁN	2601	2		CYCLOBUTANE
CYKLOBUTYL CHLÓR FORMIÁT	2744	6.1		CYCLOBUTYL CHLOROFORMATE
CYKLOHEPTÁN	2241	3		CYCLOHEPTANE
CYKLOHEPTATRIÉN	2603	3		CYCLOHEPTATRIENE
CYKLOHEPTÉN	2242	3		CYCLOHEPTENE
CYKLOHEXÁN	1145	3		CYCLOHEXANE
CYKLOHEXANÓN	1915	3		CYCLOHEXANONE
Cyklohexántiol, pozri	3054	3		Cyclehexanethiol, see
CYKLOHEXÉN	2256	3		CYCLOHEXENE
CYKLOHEXENYLTRICHLÓRSILÁN	1762	8		CYCLOHEXENYLTRICHLOROSILANE
CYKLOHEXYLACETÁT	2243	3		CYCLOHEXYL ACETATE
CYKLOHEXYLAMÍN	2357	8		CYCLOHEXYLAMINE
CYKLOHEXYLIZOKYANATÁN	2488	6.1		CYCLOHEXYL ISOCYANATE
CYKLOHEXYL-MERKAPTÁN	3054	3		CYCLOHEXYL MERCAPTAN
cyklohexyloctan, pozri	2243	3		CYCLOHEXYL ACETATE

Pomenovanie a opis veci	UN číslo	Trieda	Poznámka	Pomenovanie a opis veci angl.
(2)	(1)	(3)	(4)	(5)
CYKLOHEXYLTRICHLÓRSILÁN	1763	8		CYCLOHEXYLTRICHLORO-SILANE
CYKLONIT, NAVLHČENÝ najmenej s 15 % hm. vody, pozri	0072	1		CYCLONITE, WETTED with not less than 15 % water, by mass, see
CYKLONIT, ZNECITLIVENÝ, pozri	0483	1		CYCLONITE, DESENSITIZED, see
CYKLOOKTADIÉN-FOSFÍNÝ	2940	4.2		CYCLOOCTADIENE PHOSPHINES
CYKLOOKTADIÉNY	2520	3		CYCLOOCTADIENES
CYKLOOKTATETRAÉN	2358	3		CYCLOOCTATETRAENE
CYKLOPENTÁN	1146	3		CYCLOPENTANE
CYKLOPENTANOL	2244	3		CYCLOPENTANOL
CYKLOPENTANÓN	2245	3		CYCLOPENTANONE
CYKLOPENTÉN	2246	3		CYCLOPENTENE
CYKLOPROPÁN	1027	2		CYCLOPROPANE
CYKLOTETRAMETYLÉN-TETRANITRAMÍN, NAVLHČENÝ najmenej s 15 % hm. vody	0226	1		CYCLOTETRAMETHYLENE-TETRANITRAMINE, WETTED with not less than 15 % water, by mass
CYKLOTETRAMETYLÉN-TETRANITRAMÍN, ZNECITLIVENÝ	0484	1		CYCLOTETRAMETHYLENE-TETRA-NITRAMINE, DESENSITIZED
CYKLOTRIMETYLÉN-TRINITRAMÍN A ZMES	0391	1		CYCLOTRIMETHYLENE-TRINITRAMINE AND
CYKLOTETRAMETYLÉN-TETRANITRAMÍNU, NAVLHČENÝ najmenej s 15 % hm. vody				CYCLOTETRAMETHYLENE-TETRANITRAMINE MIXTURE, WETTED with not less than 15 % water, by mass
CYKLOTRIMETYLÉN-TRINITRAMÍN A ZMES	0391	1		CYCLOTRIMETHYLENE-TRINITRAMINE AND
CYKLOTETRAMETYLÉN-TETRANITRAMÍNU, ZNECITLIVENÝ najmenej s 10 % hm. flegmatizačného prostriedku				CYCLOTETRAMETHYLENE-TETRANITRAMINE MIXTURE, DESENSITIZED with not less than 10 % phlegmatiser by mass
CYKLOTRIMETYLÉN-TRINITRAMÍN, NAVLHČENÝ najmenej s 15 % hm. vody	0072	1		CYCLOTRIMETHYLENE-TRINITRAMINE, WETTED with not less than 15 % water, by mass
CYKLOTRIMETYLÉN-TRINITRAMÍN, ZNECITLIVENÝ	0483	1		CYCLOTRIMETHYLENE-TRINITRAMINE, DESENSITIZED
CYMÉNY	2046	3		CYMENES
Cymol, pozri	2046	3		Cymol, see
Červený fosfor, pozri	1338	4.1		Red phosphorus, see
Čiernehoftný dechtový benzol, pozri	1268	3		Coal tar naphtha, see
Čiernehoftný dechtový olej, pozri	1136	3		Coal tar oil, see
ČIERNY PRACH V PELETÁCH	0028	1		BLACK POWDER, IN PELLETS

Pomenovanie a opis veci	UN číslo	Trieda	Poznámka	Pomenovanie a opis veci angl.
(2)	(1)	(3)	(4)	(5)
ČIERNY PRACH, LISOVANÝ	0028	1		BLACK POWDER COMPRESSED
ČIERNY PRACH, zrnitý alebo práškový	0027	1		BLACK POWDER, granular or as a meal
Čilský liadok, pozri	1498	5.1		Chile saltpetre, see
ČINIDLO, VÝBUŠNÉ, TYP B	0331	1		AGENT, BLASTING, TYPE B
ČINIDLO, VÝBUŠNÉ, TYP E	0332	1		AGENT, BLASTING, TYPE E
ČLÁNKY, OBSAHUJÚCE SODÍK	3292	4.3		CELLS, CONTAINING SODIUM
Dávivý vínny kameň	1551	6.1		Tartar emetic, see
Deanol, pozri *	2051	8		Deanol, see
DEFLAGRAČNÉ SOLI KOVOV AROMATICKÝCH	0132	1		DEFLAGRATING METAL SALTS OF AROMATIC
NITROZLÚČENÍN, I. N.				NITRODERIVATIVES, N.O.S.
DECHTY, KVAPALNÉ vrátane cestných olejov a riedených bitúmenov s bodom vzplanutia nie vyšším ako 60 °C	1999	3		TARS, LIQUID, including road oils, and cutback bitumens, with a flash-point not greater than 60 °C
Dechty, kvapalné, na alebo nad 100 °C a pod svojim bodom vzplanutia, pozri	3257	9		Tars, liquid, at or above 100 °C and below its flash-point, see
Dechty, kvapalné, s bodom vzplanutia nad 60 °C, na alebo nad svojim bodom vzplanutia, pozri	3256	3		Tars, liquid, with flash-point above 60 °C, at or above its flash-point, see
DEKABÓRAN	1868	4.1		DECABORANE
DEKAHYDRONAFTALÉN	1147	3		DECAHYDRO-NAPHTHALENE
Dekalín, pozri	1147	3		Decalin, see
DELÁ TRYSKOVÉ PERFORAČNÉ na ropné vrty, bez rozbušky	0124	1		JET PERFORATING GUNS, CHARGED, oil well, without detonator
	0494	1		
Denaturoaný lieh, pozri	1986	3		Methylated spirit, see
	1987	3		
DERIVÁT KYSELINY FENOXYOCTOVEJ, PESTICÍD, KVAPALNÝ, HORĽAVÝ, JEDOVATÝ, bod vzplanutia najmenej 23 °C	3347	6.1		PHENOXYACETIC ACID DERIVATIVE PESTICIDE, LIQUID, TOXIC, FLAMMABLE, flash-point not less than 23 °C
DERIVÁT KYSELINY FENOXYOCTOVEJ, PESTICÍD, KVAPALNÝ, HORĽAVÝ, JEDOVATÝ, bod vzplanutia pod 23 °C	3346	3		PHENOXYACETIC ACID DERIVATIVE PESTICIDE, LIQUID, FLAMMABLE, TOXIC, flash-point less than 23 °C
DERIVÁT KYSELINY FENOXYOCTOVEJ, PESTICÍD, KVAPALNÝ, JEDOVATÝ	3348	6.1		PHENOXYACETIC ACID DERIVATIVE PESTICIDE, LIQUID, TOXIC

Pomenovanie a opis veci (2)	UN číslo (1)	Trieda (3)	Poznám- ka (4)	Pomenovanie a opis veci angl. (5)
DERIVÁT KYSELINY FENOXYOCTOVEJ, PESTICÍD, KVAPALNÝ, JEDOVIATÝ, HORĽAVÝ, bod vzplanutia najmenej 23 °C	3347	6.1		PHENOXYACETIC ACID DERIVATIVE PESTICIDE, LIQUID, TOXIC, FLAMMABLE, flash-point not less than 23 °C
DERIVÁT KYSELINY FENOXYOCTOVEJ, PESTICÍD, TUHÝ, JEDOVIATÝ	3345	6.1		PHENOXYACETIC ACID DERIVATIVE PESTICIDE, SOLID, TOXIC
DESTILÁTY Z UHOĽNÉHO DECHTU, HORĽAVÉ	1136	3		COAL TAR DISTILLATES, FLAMMABLE
DEUTÉRIUM, STLAČENÉ	1957	2		DEUTERIUM, COMPRESSED
DEZINFEKČNÝ PROSTRIEDOK, KVAPALNÝ, JEDOVIATÝ, I. N.	3142	6.1		DISINFECTANT, LIQUID, TOXIC, N.O.S.
DEZINFEKČNÝ PROSTRIEDOK, KVAPALNÝ, ŽIERAVÝ, I. N.	1903	8		DISINFECTANT, LIQUID, CORROSIVE, N.O.S.
DEZINFEKČNÝ PROSTRIEDOK, TUHÝ, JEDOVIATÝ, I. N.	1601	6.1		DISINFECTANT, SOLID, TOXIC, N.O.S.
Di-(2-etylhexyl) kyseliny fosforečnej, pozri	1902	8		Di-(2-ethylhexyl) phosphoric acid, see
Di(2-chlóretyl)éter, pozri	1916	6.1		Di(2-chloroethyl) ether, see
DIACETÓNALKOHOL	1148	3		DIACETONE ALCOHOL
DIALYLAMÍN	2359	3		DIALLYLAMINE
DIALYLÉTER	2360	3		DIALLYL ETHER
DIAMID HORČÍKA	2004	4.2		MAGNESIUM DIAMIDE
Diaminopropylamín, pozri *	2269	8		Diaminopropylamine, see
DIAZONITROFENOL, NAVLHČENÝ najmenej s 40 % hm. vody alebo zmesi alkoholu a vody	0074	1		DIAZODINITROPHENOL, WETTED with not less than 40 % water, or mixture of alcohol and water, by mass
Dibenzopyridín, pozri	2713	6.1		Dibenzopyridine, see
DIBENZYLDICHLÓRSILÁN	2434	8		DIBENZYL-DICHLOROSILANE
DIBÓRAN	1911	2		DIBORANE
DIBRÓMDIFLUÓRMETÁN	1941	9		DIBROMODIFLUORO- METHANE
DIBRÓMCHLÓRPROPÁNY	2872	6.1		DIBROMOCHLORO-PROPANES
DIBRÓMMETÁN	2664	6.1		DIBROMOMETHANE
DIBUTYLAMINOETANOL	2873	6.1		DIBUTYLAMINOETHANOL
DIBUTYLÉTERY	1149	3		DIBUTYL ETHERS
DICYKLO(2.2.1)HEPTA-2,5-DIÉN, STABILIZOVANÝ	2251	3		BICYCLO[2.2.1]HEPTA-2,5- DIENE, STABILIZED
DICYKLO(2.2.1)HEPTA-2,5-DIÉN, STABILIZOVANÝ	2251	3		BICYCLO[2.2.1]HEPTA-2,5- DIENE, STABILIZED
Dicykloheptadién, pozri	2251	3		Dicycloheptadiene, see
DICYKLOHEXYLAMÍN	2565	8		DICYCLOHEXYLAMINE

Pomenovanie a opis veci (2)	UN číslo (1)	Trieda (3)	Poznám- ka (4)	Pomenovanie a opis veci angl. (5)
Dicyklohexylamín, pozri	2687	4.1		Dicyclohexylamine nitrite, see
DICYKLOPENTADIÉN	2048	3		DICYCLOPENTADIENE
DIETOXYMETÁN	2373	3		DIETHOXYMETHANE
DIETYLAMÍN	1154	3		DIETHYLAMINE
DIETYLBENZÉN	2049	3		DIETHYLBENZENE
DIETYLDICHLÓRSILÁN	1767	8		DIETHYLDICHLORO-SILANE
Dietyléndiamín, pozri	2579	8		Diethylenediamine, see
DIETYLÉNGLYKOL-DINITRÁT, ZNECITLIVENÝ najmenej s 25 % hm. neprchavého, vo vode nerozpusťného flegmatizačného prostriedku	0075	1		DIETHYLENEGLYCOL DINITRATE, DESENSITIZED with not less than 25 % non-volatile, water-insoluble phlegmatizer, by mass
DIETYLÉNTRIAMÍN	2079	8		DIETHYLENETRIAMINE
DIETYLÉTER	1155	3		DIETHYL ETHER
DIETYLETERÁT FLUORIDU BÓRITÉHO	2604	8		BORON TRIFLUORIDE DIETHYL ETHERATE
Dietylkarbinol (Dietylmetanol), pozri	1105	3		Diethylcarbinol, see
DIETYLKARBONÁT	2366	3		DIETHYL CARBONATE
DIETYLKETÓN	1156	3		DIETHYL KETONE
DIETYLSULFÁT	1594	6.1		DIETHYL SULPHATE
DIETYLSULFID	2375	3		DIETHYL SULPHIDE
DIETYLTIOFOSFORYL-CHLORID	2751	8		DIETHYLTHIO-PHOSPHORYL CHLORIDE
Dietylzinok	3394	4.2		Diethylzinc, see
Difenyl horčička, pozri	3393	4.2		Magnesium diphenyl, see
DIFENYLAMÍNCHLÓRARZÍN	1698	6.1		DIPHENYLAMINE CHLOROARSINE
DIFENYLDICHLÓRSILÁN	1769	8		DIPHENYLDICHLORO-SILANE
DIFENYLCHLÓRARZÍN, KVAPALNÝ	1699	6.1		DIPHENYLCHLORO-ARSINE, LIQUID
DIFENYLCHLÓRARZÍN, TUHÝ	3450	6.1		DIPHENYLCHLORO-ARSINE, SOLID
DIFENYLMETYLBROMID	1770	8		DIPHENYLMETHYL BROMIDE
Difluórchlóretán, pozri	2517	2		Difluorochloroethane, see
DIFLUORID KYSLÍKA, STLAČENÝ	2190	2		OXYGEN DIFLUORIDE, COMPRESSED
DIFLUÓRMETÁN	3252	2		DIFLUOROMETHANE
Difluórmetán, pentafluóretán a 1,1,1,2-tetrafluóretán zeotropická zmes približne s 10 % difluórmetánu a 70 % pentafluóretánu, pozri	3339	2		Difluoromethane, pentafluoroethane, and 1,1,1,2- tetrafluoroethane zeotropic mixture with approximately 10 % difluoromethane and 70 % pentafluoroethane, see

Pomenovanie a opis veci	UN číslo	Trieda	Poznámka	Pomenovanie a opis veci angl.
(2)	(1)	(3)	(4)	(5)
Difluórmétán, pentafluóretán a 1,1,1,2-tetrafluóretán zeotropická zmes približne s 20 % difluórmétánu a 40 % pentafluóretánu, pozri	3338	2		Difluoromethane, pentafluoroethane, and 1,1,1,2-tetrafluoroethane zeotropic mixture with approximately 20 % difluoromethane and 40 % pentafluoroethane, see
Difluórmétán, pentafluóretán a 1,1,1,2-tetrafluóretán zeotropická zmes približne s 23 % difluórmétánu a 25 % pentafluóretánu, pozri	3340	2		Difluoromethane, pentafluoroethane, and 1,1,1,2-tetrafluoroethane zeotropic mixture with approximately 23 % difluoromethane and 25 % pentafluoroethane, see
DICHLÓRACETYLCHLORID	1765	8		DICHLOROACETYL CHLORIDE
DICHLÓRANILÍNÝ, KVAPALNÉ	1590	6.1		DICHLOROANILINES, LIQUID
DICHLÓRANILÍNÝ, TUHÉ	3442	6.1		DICHLOROANILINES, SOLID
DICHLÓRDIFLUÓRMÉTÁN	1028	2		DICHLORODIFLUOROMETHANE
DICHLÓRDIMETYLÉTER, SYMETRICKÝ	2249	6.1	Prepara- va je zaká- zaná	DICHLORODIMETHYL ETHER, SYMMETRICAL
Dichlórfenol, pozri	2020	6.1		Dichlorophenol, see
	2021	6.1		
DICHLÓRFENYLIZOKYANATAN Y	2250	6.1		DICHLOROPHENYL ISOCYANATES
DICHLÓRFENYLTRICHLÓRSILÁ N	1766	8		DICHLOROPHENYL-TRICHLOROSILANE
DICHLÓRFLUÓRMÉTÁN	1029	2		DICHLOROFLUORO-METHANE
Dichlorid fumarylový, pozri	1780	3		Fumaroyl dichloride, see
DICHLÓRIZOPROPYLÉTER	2490	6.1		DICHLOROISOPROPYL ETHER
DICHLÓRMÉTÁN	1593	6.1		DICHLOROMETHANE
DICHLÓRPENTÁNY	1152	3		DICHLOROPENTANES
DICHLÓRPROPÉNY	2047	3		DICHLOROPROPENES
DICHLÓRSILÁN	2189	2		DICHLOROSILANE
Dichlór-s-triazín-2,4,6-trión, pozri	2465	5.1		Dichloro-s-triazine-2,4,6-trione, see
Dichlór-s-triazín-2,4,6-trión, pozri	2465	5.1		Dichloro-s-triazine-2,4,6-trione, see
DICHRÓMAN AMÓNNY	1439	5.1		AMMONIUM DICHROMATE
DIIZOBUTYLAMÍN	2361	3		DIISOBUTYLAMINE
DIIZOBUTYLÉN, IZOMERICKÉ ZLÚČENINY	2050	3		DIISOBUTYLENE, ISOMERIC COMPOUNDS
DIIZOBUTYLKETÓN	1157	3		DIISOBUTYL KETONE
Diizokyanatan tolylénu, pozri	2078	6.1		Tolylene diisocyanate, see
Diizokyanatan tolylénu, pozri	2078	6.1		Tolylene diisocyanate, see
DIIZOOKTYLFOSFOREČNAN	1902	8		DIISOCTYL ACID PHOSPHATE

Pomenovanie a opis veci	UN číslo	Trieda	Poznámka	Pomenovanie a opis veci angl.
(2)	(1)	(3)	(4)	(5)
DIIZOPROPYLAMÍN	1158	3		DIISOPROPYLAMINE
DIIZOPROPYLÉTER	1159	3		DIISOPROPYL ETHER
DIKETÉN, STABILIZOVANÝ	2521	6.1		DIKETENE, STABILIZED
DIKYÁN	1026	2		CYANOGEN
DIMETOXY METÁN	1234	3		METHYLAL
Dimetoxystrichnín, pozri	1570	6.1		Dimethoxystrychnine, see
Dimetyarzeničnan sodný, pozri	1688	6.1		Sodium dimethylarsenate, see
DIMETYLAMÍN, BEZVODÝ	1032	2		DIMETHYLAMINE, ANHYDROUS
DIMETYLAMÍN, VODNÝ ROZTOK	1160	3		DIMETHYLAMINE AQUEOUS SOLUTION
DIMETYL CYKLOHEXÁNY	2263	3		DIMETHYL-CYCLOHEXANES
DIMETYLDIETOXY-SILÁN	2380	3		DIMETHYLDIETHOXY-SILANE
DIMETYLDICHLÓRSILÁN	1162	3		DIMETHYLDICHLORO-SILANE
DIMETYLDIOXÁNY	2707	3		DIMETHYLDIOXANES
DIMETYLDISULFID	2381	3		DIMETHYL DISULPHIDE
Dimetyletanolamín, pozri	2051	8		Dimethylethanolamine, see
DIMETYLÉTER	1033	2		DIMETHYL ETHER
DIMETYLETERÁT FLUORIDU BÓRITÉHO	2965	4.3		BORON TRIFLUORIDE DIMETHYL ETHERATE
DIMETYLHYDRAZÍN, NESYMETRICKÝ	1163	6.1		DIMETHYLHYDRAZINE, UNSYMMETRICAL
DIMETYLHYDRAZÍN, SYMETRICKÝ	2382	6.1		DIMETHYLHYDRAZINE, SYMMETRICAL
DIMETYLKARBAMOYL-CHLORID	2262	8		DIMETHYLCARBAMOYL CHLORIDE
DIMETYLKARBONÁT	1161	3		DIMETHYL CARBONATE
DIMETYL-N-PROPYLAMÍN	2266	3		DIMETHYL-N-PROPYLAMINE
DIMETYLSULFÁT	1595	6.1		DIMETHYL SULPHATE
DIMETYLSULFID	1164	3		DIMETHYL SULPHIDE
DIMETYLTIOFOSFORYL-CHLORID	2267	6.1		DIMETHYL THIOPHOSPHORYL CHLORIDE
Dimetylzínok, pozri	3394	4.2		Dimethylzinc, see
DI-n-AMYLAMÍN	2841	3		DI-n-AMYLAMINE
DI-n-BUTYLAMÍN	2248	8		DI-n-BUTYLAMINE
DINGU, pozri *	0489	1		DINGU, see
DINITRÁT ISOSORBIDU, ZMES najmenej so 60 % laktózy, manózy, škrobu alebo hydrogénfosfátu vápenateho	2907	4.1		ISOSORBIDE DINITRATE MIXTURE with not less than 60 % lactose, mannose, starch or calcium hydrogen phosphate
Dinitril propándiový, pozri	2647	6.1		Malonic dinitrile, see
DINITROANILÍNÝ	1596	6.1		DINITROANILINES
DINITROBENZÉN	0406	1		DINITROBENZENE

Pomenovanie a opis veci	UN číslo	Trieda	Poznámka	Pomenovanie a opis veci angl.
(2)	(1)	(3)	(4)	(5)
DINITROBENZÉNY, KVAPALNÉ	1597	6.1		DINITROBENZENES, LIQUID
DINITROBENZÉNY, TUHÉ	3443	6.1		DINITROBENZENES, SOLID
DINITROFENOL, NAVLHČENÝ najmenej s 15 % hm. vody	1320	4.1		DINITROPHENOL, WETTED with not less than 15 % water, by mass
DINITROFENOL, ROZTOKY	1599	6.1		DINITROPHENOL SOLUTION
DINITROFENOL, suchý alebo navlhčený s menej ako 15 % hm. vody	0076	1		DINITROPHENOL, dry or wetted with less than 15 % water, by mass
DINITROFENOLÁTY alkalických kovov, suché alebo navlhčené s menej ako 15 % hm. vody	0077	1		DINITROPHENOLATES, alkali metals, dry or wetted with less than 15 % water, by mass
DINITROFENOLY, NAVLHČENÉ najmenej s 15 % hm. vody	1321	4.1		DINITROPHENOLATES, WETTED with not less than 15 % water, by mass
DINITROGLYKOLURIL	0489	1		DINITROGLYCOLURIL
Dinitrochlórbenzén, pozri	1577	6.1		Dinitrochlorobenzene, see
	3441	6.1		
DINITRO-o-KREZOL	1598	6.1		DINITRO-o-CRESOL
DINITRO-o-KREZOLAN AMÓNNY, ROZTOK	3424	6.1		AMMONIUM DINITRO-o-CRESOLATE SOLUTION
DINITRO-o-KREZOLAN AMÓNNY, TUHÝ	1843	6.1		AMMONIUM DINITRO-o-CRESOLATE, SOLID
DINITRO-orto-KREZOLÁT SODNÝ, NAVLHČENÝ najmenej s 10 % hm. vody	3369	4.1		SODIUM DINITRO-o-CRESOLATE, WETTED with not less than 10 % water, by mass
DINITRO-ORTO-KREZOLÁT SODNÝ, NAVLHČENÝ najmenej s 15 % hm. vody	1348	4.1		SODIUM DINITRO-o-CRESOLATE, WETTED with not less than 15 % water, by mass
DINITRO-orto-KREZOLÁT SODNÝ, suchý alebo navlhčený s menej ako 15 % hm. vody	0234	1		SODIUM DINITRO-o-CRESOLATE, dry or wetted with less than 15 % water, by mass
DINITRORESORCINOL, NAVLHČENÝ najmenej s 15 % hm. vody	1322	4.1		DINITRORESORCINOL, WETTED with not less than 15 % water, by mass
DINITROREZORCINOL, suchý alebo navlhčený s menej ako 15 % hm. vody	0078	1		DINITRORESORCINOL, dry or wetted with less than 15 % water, by mass
Dinitrotoluén zmiešaný s chlorečnanom sodným, pozri	0083	1		Dinitrotoluene mixed with sodium chlorate, see
DINITROTOLUÉNY, KVAPALNÉ	2038	6.1		DINITROTOLUENES, LIQUID
DINITROTOLUÉNY, ROZTAVENÉ	1600	6.1		DINITROTOLUENES, MOLTEN
DINITROTOLUÉNY, TUHÉ	3454	6.1		DINITROTOLUENES, SOLID
DI-n-PROPYLÉTER	2384	3		DI-n-PROPYL ETHER
DIOXÁN	1165	3		DIOXANE
Dioxid strontnatý, pozri	1509	5.1		Strontium dioxide, see

Pomenovanie a opis veci	UN číslo	Trieda	Poznámka	Pomenovanie a opis veci angl.
(2)	(1)	(3)	(4)	(5)
DIOXID TIOMOČOVINY	3341	4.2		THIOUREA DIOXIDE
DIOXOLÁN	1166	3		DIOXOLANE
DIPENTÉN	2052	3		DIPENTENE
DIPICRYLAMÍN, pozri	0079	1		DIPICRYLAMINE, see
DIPIKRYLAMÍN, pozri	0079	1		DIPIKRYLAMINE, see
DIPROPYLAMÍN	2383	3		DIPROPYLAMINE
Dipropyléntriámín, pozri	2269	8		Dipropylene triamine, see
DIPROPYLKETÓN	2710	3		DIPROPYL KETONE
DISPERZIA ALKALICKÝCH KOVOV	1391	4.3		ALKALI METAL DISPERSION
DISPERZIA ALKALICKÝCH KOVOV, HOREAVÁ	3482	4.3		ALKALI METAL DISPERSION, FLAMMABLE
DISPERZIA KOVOV ALKALICKÝCH ZEMÍN	1391	4.3		ALKALINE EARTH METAL DISPERSION
DISPERZIA KOVOV ALKALICKÝCH ZEMÍN, HOREAVÁ	3482	4.3		ALKALINE EARTH METAL DISPERSION, FLAMMABLE
DITIONIČITAN DRASELNÝ	1929	4.2		POTASSIUM DITHIONITE
DITIONIČITAN SODNÝ	1384	4.2		SODIUM DITHIONITE
DITIONIČITAN SODNÝ	1384	4.2		SODIUM DITHIONITE
DITIONIČITAN VÁPENATÝ	1923	4.2		CALCIUM DITHIONITE
DITIONIČITAN ZINOČNATÝ	1931	9		ZINC DITHIONITE
DIVINYLÉTER, STABILIZOVANÝ	1167	3		DIVINYL ETHER, STABILIZED
DODECYLTRICHLÓRSILÁN	1771	8		DODECYLTRICHLORO-SILANE
DRASLÍK	2257	4.3		POTASSIUM
Drevené uhlie aktivované, pozri	1362	4.1		Charcoal, activated, see
Drevené uhlie, aktivované, pozri	1362	4.1		Charcoal, activated, see
Drevené uhlie, neaktivované, pozri	1361	4.2		Charcoal, non-activated, see
Drevené uhlie, neaktivované, pozri	1361	4.2		Charcoal, non-activated, see
DUSIČNAN AMÓNNY	0222	1		AMMONIUM NITRATE
DUSIČNAN AMÓNNY s najviac 0,2 % zápalných látok vrátane akejkoľvek organickej látky vypočítanej ako uhlík, s vylúčením akejkoľvek doplnujúcej látky	1942	5.1		AMMONIUM NITRATE with not more than 0.2 % combustible substances, including any organic substance calculated as carbon, to the exclusion of any other added substance
Dusičnan amónny výbušný, pozri	0082	1		Ammonium nitrate explosive, see
	0331	1		
DUSIČNAN AMÓNNY, EMULZIA, medziprodukt na trhaviny, výbušný, kvapalný	3375	5.1		AMMONIUM NITRATE EMULSION, intermediate for blasting explosives, liquid

Pomenovanie a opis veci	UN číslo	Trieda	Poznámka	Pomenovanie a opis veci angl.
(2)	(1)	(3)	(4)	(5)
DUSIČNAN AMÓNNY, EMULZIA, medziprodukt na trhavyiny, výbušný, tuhý	3375	5.1		AMMONIUM NITRATE EMULSION, intermediate for blasting explosives, solid
DUSIČNAN AMÓNNY, GÉL, medziprodukt na trhavyiny, výbušný, kvapalný	3375	5.1		AMMONIUM NITRATE GEL, intermediate for blasting explosives, liquid
DUSIČNAN AMÓNNY, GÉL, medziprodukt na trhavyiny, výbušný, tuhý	3375	5.1		AMMONIUM NITRATE GEL, intermediate for blasting explosives, solid
DUSIČNAN AMÓNNY, KVAPALNÝ (horúci koncentrovaný roztok, koncentrácia viac ako 80 %, ale najviac 93 %)	2426	5.1		AMMONIUM NITRATE, LIQUID, hot concentrated solution, in a concentration of more than 80 % but not more than 93 %
DUSIČNAN AMÓNNY, SUSPENZIA, medziprodukt na trhavyiny, výbušný, kvapalný	3375	5.1		AMMONIUM NITRATE SUSPENSION, intermediate for blasting explosives, liquid
DUSIČNAN AMÓNNY, SUSPENZIA, medziprodukt na trhavyiny, výbušný, tuhý	3375	5.1		AMMONIUM NITRATE SUSPENSION, intermediate for blasting explosives, solid
DUSIČNAN AMYLNATÝ	1112	3		AMYL NITRATE
DUSIČNAN BÁRNATÝ	1446	5.1		BARIUM NITRATE
DUSIČNAN BERÝLNATÝ	2464	5.1		BERYLLIUM NITRATE
DUSIČNAN CÉZNY	1451	5.1		CAESIUM NITRATE
DUSIČNAN DIDYMIUMA	1465	5.1		DIDYMIUM NITRATE
DUSIČNAN DRASELNÝ	1486	5.1		POTASSIUM NITRATE
DUSIČNAN FENYLORTUŤNATÝ	1895	6.1		PHENYLMERCURIC NITRATE
DUSIČNAN GUANIDÍNU	1467	5.1		GUANIDINE NITRATE
DUSIČNAN HLINITÝ	1438	5.1		ALUMINIUM NITRATE
DUSIČNAN HOREČNATÝ	1474	5.1		MAGNESIUM NITRATE
DUSIČNAN CHROMITÝ	2720	5.1		CHROMIUM NITRATE
Dusičnan chrómu (III), pozri	2720	5.1		Chromium (III) nitrate, see
Dusičnan chrómu, pozri	2720	5.1		Chromic nitrate, see
DUSIČNAN IZOPROPYLNATÝ	1222	3		ISOPROPYL NITRATE
DUSIČNAN LÍTNÝ	2722	5.1		LITHIUM NITRATE
DUSIČNAN MANGÁNATÝ	2724	5.1		MANGANESE NITRATE
Dusičnan mangánatý (II), pozri	2724	5.1		Manganese (II) nitrate, see
Dusičnan mangánatý, pozri	2724	5.1		Manganous nitrate, see
DUSIČNAN MOČOVINY, navlhčený najmenej s 10 % hm. vody	3370	4.1		UREA NITRATE, WETTED with not less than 10 % water, by mass
DUSIČNAN MOČOVINY, NAVLHČENÝ najmenej s 20 % hm. vody	1357	4.1		UREA NITRATE, WETTED with not less than 20 % water, by mass

Pomenovanie a opis veci	UN číslo	Trieda	Poznámka	Pomenovanie a opis veci angl.
(2)	(1)	(3)	(4)	(5)
DUSIČNAN MOČOVINY, suchý alebo navlhčený s menej ako 20 % hm. vody	0220	1		UREA NITRATE, dry or wetted with less than 20 % water, by mass
DUSIČNAN NIKELNATÝ	2725	5.1		NICKEL NITRATE
Dusičnan nikelnatý (II), pozri	2725	5.1		Nickel (II) nitrate, see
Dusičnan nikelnatý, pozri	2725	5.1		Nickelous nitrate, see
DUSIČNAN OLOVNATÝ	1469	5.1		LEAD NITRATE
Dusičnan olovnatý (II)	1469	5.1		Lead (II) nitrate
DUSIČNAN ORTUŤNATÝ	1625	6.1		MERCURIC NITRATE
DUSIČNAN ORTUŤNÝ	1627	6.1		MERCUROUS NITRATE
Dusičnan rubídny, pozri	1477	5.1		Rubidium nitrate
DUSIČNAN SODNÝ	1498	5.1		SODIUM NITRATE
DUSIČNAN STRIEBORNÝ	1493	5.1		SILVER NITRATE
DUSIČNAN STRONTNATÝ	1507	5.1		STRONTIUM NITRATE
DUSIČNAN TÁLNY	2727	6.1		THALLIUM NITRATE
Dusičnan tálny (I), pozri	2727	6.1		Thalium (I) nitrate, see
DUSIČNAN VÁPENATÝ	1454	5.1		CALCIUM NITRATE
DUSIČNAN ZINOČNATÝ	1514	5.1		ZINC NITRATE
DUSIČNAN ZIRKONIČITÝ	2728	5.1		ZIRCONIUM NITRATE
Dusičnan zirkoničitý	2728	5.1		ZIRCONIUM NITRATE
DUSIČNAN ŽELEZITÝ	1466	5.1		FERRIC NITRATE
DUSIČNANY, ANORGANICKÉ, I. N.	1477	5.1		NITRATES, INORGANIC, N.O.S.
DUSIČNANY, ANORGANICKÉ, VODNÝ ROZTOK, I. N.	3218	5.1		NITRATES, INORGANIC, AQUEOUS SOLUTION, N.O.S.
DUSÍK, SCHLADENÝ, SKVAPALNENÝ	1977	2		NITROGEN, REFRIGERATED LIQUID
DUSÍK, STLAČENÝ	1066	2		NITROGEN, COMPRESSED
DUSITAN AMYLNATÝ	1113	3		AMYL NITRITE
DUSITAN DICYKLOHEXYL AMÓNNY	2687	4.1		DICYCLOHEXYL-AMMONIUM NITRITE
DUSITAN DRASELNÝ	1488	5.1		POTASSIUM NITRITE
DUSITAN ETYLNATÝ, ROZTOK	1194	3		ETHYL NITRITE SOLUTION
Dusitan izopentylu, pozri	1113	3		Isopentyl nitrite, see
DUSITAN METYLNATÝ	2455	2	Prepara- va je zaká- zaná	METHYL NITRITE
DUSITAN NIKELNATÝ	2726	5.1		NICKEL NITRITE
Dusitan nikelnatý (II), pozri	2726	5.1		Nickel (II) nitrite, see
Dusitan nikelnatý, pozri	2726	5.1		Nickelous nitrite, see
DUSITAN SODNÝ	1500	5.1		SODIUM NITRITE

Pomenovanie a opis veci (2)	UN číslo (1)	Trieda (3)	Poznámka (4)	Pomenovanie a opis veci angl. (5)
DUSITAN ZINOČNATO-AMÓNŇY	1512	5.1		ZINC AMMONIUM NITRITE
DUSITANY BUTYLNATÉ	2351	3		BUTYL NITRITES
DUSITANY, ANORGANICKÉ, I. N.	2627	5.1		NITRITES, INORGANIC, N.O.S.
DUSITANY, ANORGANICKÉ, VODNÝ ROZTOK, I. N.	3219	5.1		NITRITES, INORGANIC, AQUEOUS SOLUTION, N.O.S.
Dvojfleurid amónny, roztok, pozri	2817	8		Ammonium bifluoride solution, see
Dvojfleurid amónny, tuhý, pozri	1727	8		Ammonium bifluoride solid, see
Dvojchróman amónny, pozri	1439	5.1		Ammonium bichromate, see
DYMOVNICE SLZOTVORNÉHO PLYNU	1700	6.1		TEAR GAS CANDLES
Dynamit, pozri	0081	1		Dynamite, see
Elektricky akumulované batérie, pozri	2794	8		Electric storage batteries, see
	2795	8		
	2800	8		
	3028	8		
Elektrolyt (kyselina alebo zásada) pre batérie, pozri	2796	8		Electrolyte (acid or alkaline) for batteries, see
	2797	8		
Emailová farba, pozri	1263	3		Enamel, see
	3066	8		
	3469	3		
	3470	8		
EPIBRÓMHYDRÍN	2558	6.1		EPIBROMOHYDRIN
EPICHLÓRHYDRÍN	2023	6.1		EPICHLOROHYDRIN
Epoxyetán, pozri	1040	2		Epoxyethane, see
ESTERY, I. N.	3272	3		ESTERS, N.O.S.
ETÁN	1035	2		ETHANE
ETÁN, SCHLADENÝ, SKVAPALNENÝ	1961	2		ETHANE, REFRIGERATED LIQUID
ETANOL	1170	3		ETHANOL
ETANOLAMÍN	2491	8		ETHANOLAMINE
ETANOLAMÍNOVÝ ROZTOK	2491	8		ETHANOLAMINE SOLUTION
ETANOLOVÝ ROZTOK	1170	3		ETHANOL SOLUTION
Etántiol, pozri	2363	3		Ethanethiol, see
Éter znechtivejúci, pozri	1155	3		Anaesthetic ether, see
Éter, pozri	1155	3		Ether, see
ÉTERY, I. N.	3271	3		ETHERS, N.O.S.
Etoxypropán-1, pozri	2615	3		Ethoxy propane-1, see
ETYL 2-CHLÓRPROPIÓNAN	2935	3		ETHYL 2-CHLOROPROPIONATE
ETYL FORMIÁT (mravčan etylnatý)	1190	3		ETHYL FORMATE
ETYL IZOBUTYRÁT (izomaslan etylnatý)	2385	3		ETHYL ISOBUTYRATE
ETYLACETÁT (octan etylnatý)	1173	3		ETHYL ACETATE

Pomenovanie a opis veci (2)	UN číslo (1)	Trieda (3)	Poznámka (4)	Pomenovanie a opis veci angl. (5)
ETYLACETYLÉN, STABILIZOVANÝ	2452	2		ETHYLACETYLENE, STABILIZED
ETYLAKRYLÁT, STABILIZOVANÝ	1917	3		ETHYL ACRYLATE, STABILIZED
Etyl-alfa-chlórpropionát, pozri	2935	3		Ethyl-alpha-chloropropionate, see
ETYLALKOHOL	1170	3		ETHYL ALCOHOL
ETYLALKOHOLOVÝ ROZTOK	1170	3		ETHYL ALCOHOL SOLUTION
ETYLAMÍN	1036	2		ETHYLAMINE
ETYLAMÍN, VODNÝ ROZTOK najmenej s 50 %, ale najviac 70 % etylamínu	2270	3		ETHYLAMINE, AQUEOUS SOLUTION with not less than 50 % but not more than 70 % ethylamine
ETYLAMYLKETÓN	2271	3		ETHYL AMYL KETONE
ETYLBENZÉN	1175	3		ETHYLBENZENE
ETYLBRÓMACETÁT	1603	6.1		ETHYL BROMOACETATE
ETYLBROMID	1891	6.1		ETHYL BROMIDE
ETYLBUTYLÉTER	1179	3		ETHYL BUTYL ETHER
ETYLBUTYRÁT	1180	3		ETHYL BUTYRATE
ETYLDICHLÓRARZÍN	1892	6.1		ETHYLDICHLOROARSINE
ETYLDICHLÓRSILÁN	1183	4.3		ETHYLDICHLOROSILANE
ETYLÉN	1962	2		ETHYLENE
ETYLÉN OXID	1040	2		ETHYLENE OXIDE
ETYLÉN, ACETYLÉN A PROPYLÉN V ZMESI, SCHLADENÝ, SKVAPALNENÝ obsahujúci najmenej 71,5 % etylénu najviac s 22,5 % acetylénu a najviac 6 % propylénu	3138	2		ETHYLENE, ACETYLENE AND PROPYLENE MIXTURE, REFRIGERATED LIQUID containing at least 71.5 % ethylene with not more than 22.5 % acetylene and not more than 6 % propylene
ETYLÉN, SCHLADENÝ, SKVAPALNENÝ	1038	2		ETHYLENE, REFRIGERATED LIQUID
Etylénbromid a metylbromid, kvapalná zmes, pozri	1647	6.1		Ethylene dibromide and methyl bromide, liquid mixture, see
ETYLÉNDIAMÍN	1604	8		ETHYLENEDIAMINE
ETYLÉNDIBROMID	1605	6.1		ETHYLENE DIBROMIDE
ETYLÉNDICHLORID	1184	3		ETHYLENE DICHLORIDE
ETYLÉNGLYKOLDIETYLÉTER	1153	3		ETHYLENE GLYCOL DIETHYL ETHER
ETYLÉNGLYKOL-MONOETYLÉTER	1171	3		ETHYLENE GLYCOL MONOETHYL ETHER
ETYLÉNGLYKOL-MONOETYLÉTEROCTAN	1172	3		ETHYLENE GLYCOL MONOETHYL ETHER ACETATE
ETYLÉNGLYKOLMONOMETYLÉTER	1188	3		ETHYLENE GLYCOL MONOMETHYL ETHER

Pomenovanie a opis veci	UN číslo	Trieda	Poznámka	Pomenovanie a opis veci angl.
(2)	(1)	(3)	(4)	(5)
ETYLÉNGLYKOLMONO-METYLÉTEROCTAN	1189	3		ETHYLENE GLYCOL MONOMETHYL ETHER ACETATE
ETYLÉNCHLÓRHYDRÍN	1135	6.1		ETHYLENE CHLOROHYDRIN
ETYLÉNIMÍN, STABILIZOVANÝ	1185	6.1		ETHYLENEIMINE, STABILIZED
ETYLÉNOXID S DUSÍKOM až do celkového tlaku 1 MPa (10 barov) pri 50 °C	1040	2		ETHYLENE OXIDE WITH NITROGEN up to a total pressure of 1 MPa (10 bar) at 50 °C
ETYLFENYL-DICHLÓRSILÁN	2435	8		ETHYLPHENYL-DICHLOROSILANE
ETYLFLUORID	2453	2		ETHYL FLUORIDE
ETYLCHLÓR FORMIÁT	1182	6.1		ETHYL CHLOROFORMATE
ETYLCHLÓRACETÁT	1181	6.1		ETHYL CHLOROACETATE
ETYLCHLORID	1037	2		ETHYL CHLORIDE
ETYLCHLÓRTIO FORMIÁT	2826	8		ETHYL CHLOROTHIOFORMATE
etylchlórtio mravčan, pozri	2826	8		ETHYL CHLOROTHIOFORMATE
Etylchlóruhličitan, pozri	1182	6.1		Ethyl chlorocarbonate, see
Etylidénchlorid, pozri	2362	3		Ethylidene chloride, see
ETYLIZOKYANATAN	2481	6.1		ETHYL ISOCYANATE
ETYLKROTÓNAN	1862	3		ETHYL CROTONATE
ETYLLAKTÁT	1192	3		ETHYL LACTATE
ETYLMERKAPTÁN	2363	3		ETHYL MERCAPTAN
ETYLMETAKRYLÁT, STABILIZOVANÝ	2277	3		ETHYL METHACRYLATE, STABILIZED
ETYLMETYLÉTER	1039	2		ETHYL METHYL ETHER
ETYLMETYLKETÓN	1193	3		ETHYL METHYL KETONE (METHYL ETHYL KETONE)
ETYLORTO FORMIÁT	2524	3		ETHYL ORTHOFORMATE
ETYLPROPIÓNAN	1195	3		ETHYL PROPIONATE
ETYLPROPYLÉTER	2615	3		ETHYL PROPYL ETHER
ETYLTRICHLÓRSILÁN	1196	3		ETHYLTRICHLOROSILANE
FARBA (vrátane náterovej farby, laku, emailu, moridla, šelaku, fermeže, politúry, kvapalného laku a kvapalného náterového tmelu)	1263 3066 3469 3470	3 8 3 8		PAINT (including paint, lacquer, enamel, stain, shellac, varnish, polish, liquid filler and liquid lacquer base)
Farba do tlačiarne, horľavá, pozri	1210	3		Ink, printer's, flammable, see
FARBE PRÍBUZNÝ MATERIÁL (vrátane farbu riediacich a redukčných zložiek)	1263 3066 3469 3470	3 8 3 8		PAINT RELATED MATERIAL (including paint thinning and reducing compound)

Pomenovanie a opis veci	UN číslo	Trieda	Poznámka	Pomenovanie a opis veci angl.
(2)	(1)	(3)	(4)	(5)
FARBIVO TUHÉ, ŽIERAVÉ, I. N.	3147	8		DYE, SOLID, CORROSIVE, N.O.S.
FARBIVO, KVAPALNÉ, JEDOVATÉ, I. N.	1602	6.1		DYE, LIQUID, TOXIC, N.O.S.
FARBIVO, KVAPALNÉ, ŽIERAVÉ, I. N.	2801	8		DYE, LIQUID, CORROSIVE, N.O.S.
FARBIVO, MEDZIPRODUKT, KVAPALNÉ, JEDOVATÉ, I. N.	1602	6.1		DYE INTERMEDIATE, LIQUID, TOXIC, N.O.S.
FARBIVO, TUHÉ, JEDOVATÉ, I. N.	3143	6.1		DYE, SOLID, TOXIC, N.O.S.
Farbu riediaca a redukčná zložka, pozri	1263 3066 3469 3470	3 8 3 8		Paint thinning and reducing compound, see
FENACYLBROMID	2645	6.1		PHENACYL BROMIDE
FENETIDÍNY	2311	6.1		PHENETIDINES
FENOL, ROZTAVENÝ	2312	6.1		PHENOL, MOLTEN
FENOL, TUHÝ	1671	6.1		PHENOL, SOLID
FENOLÁTY, KVAPALNÉ	2904	8		PHENOLATES, LIQUID
FENOLÁTY, TUHÉ	2905	8		PHENOLATES, SOLID
FENOLOVÝ ROZTOK	2821	6.1		PHENOL SOLUTION
FENYL CHLÓR FORMIÁT	2746	6.1		PHENYL CHLOROFORMATE
FENYLACETONITRIL, KVAPALNÝ	2470	6.1		PHENYLACETONITRILE, LIQUID
FENYLACETYLCHLORID	2577	8		PHENYLACETYL CHLORIDE
Fenylamín, pozri	1547	6.1		Phenylamine, see
FENYLÉNDIAMÍNY (o-, m-, p-)	1673	6.1		PHENYLENEDIAMINES (o-, m-, p-)
Fenyletylén, pozri	2055	3		Phenylethylene, see
FENYLFOSFORDICHLORID	2798	8		PHENYLPHOSPHORUS DICHLORIDE
FENYLFOSFORTIODICHLORID	2799	8		PHENYLPHOSPHORUS THIODICHLORIDE
FENYLHYDRAZÍN	2572	6.1		PHENYLHYDRAZINE
FENYLIZOKYANATÁN	2487	6.1		PHENYL ISOCYANATE
FENYLKARBYLAMÍNCHLORID	1672	6.1		PHENYL CARBYLAMINE CHLORIDE
Fenylkyanid, pozri	2224	6.1		Phenyl cyanide, see
FENYLMERKAPTÁN	2337	6.1		PHENYL MERCAPTAN
FENYLTRICHLÓRSILÁN	1804	8		PHENYLTRICHLORO-SILANE
FEROCÉR	1323	4.1		FERROCERIUM
FEROSILÍCIUM HLINÍKA, PRÁŠKOVÉ	1395	4.3		ALUMINIUM FERROSILICON POWDER

Pomenovanie a opis veci (2)	UN číslo (1)	Trieda (3)	Poznámka (4)	Pomenovanie a opis veci angl. (5)
FEROSILICIUM s 30 % alebo viac, ale menej ako 90 % kremíka	1408	4.3		FERROSILICON with 30 % or more but less than 90 % silicon
FILMY NA BÁZE NITROCELULÓZY, obalené želatínou, okrem odpadu	1324	4.1		FILMS, NITROCELLULOSE BASE, gelatin coated, except scrap
Filmy na báze nitrocelulózy, z ktorých bola odstránená želatína, filmové zvyšky, pozri	2002	4.2		Films, nitrocellulose base, from which gelatine has been removed; film scrap, see
FLUÓR, STLAČENÝ	1045	2		FLUORINE, COMPRESSED
FLUÓRANILÍNÝ	2941	6.1		FLUOROANILINES
FLUÓRBENZÉN	2387	3		FLUOROBENZENE
Fluóretán, pozri	2453	2		Fluoroethane, see
FLUORID AMÓNNY	2505	6.1		AMMONIUM FLUORIDE
FLUORID ANTIMONIČNÝ	1732	8		ANTIMONY PENTAFLUORIDE
FLUORID BÓRITÝ	1008	2		BORON TRIFLUORIDE
FLUORID BORITÝ, ADSORBOVANÝ	3519	2		BORON TRIFLUORIDE, ADSORBED
FLUORID BÓRITÝ, DIHYDRÁT	2851	8		BORON TRIFLUORIDE DIHYDRATE
FLUORID BROMIČNÝ	1745	5.1		BROMINE PENTAFLUORIDE
FLUORID BROMITÝ	1746	5.1		BROMINE TRIFLUORIDE
FLUORID DRASELNÝ, ROZTOK	3422	6.1		POTASSIUM FLUORIDE SOLUTION
FLUORID DRASELNÝ, TUHÝ	1812	6.1		POTASSIUM FLUORIDE, SOLID
FLUORID DUSITÝ	2451	2		NITROGEN TRIFLUORIDE
FLUORID FOSFOREČNÝ	2198	2		PHOSPHORUS PENTAFLUORIDE
FLUORID FOSFOREČNÝ, ADSORBOVANÝ	3524	2		PHOSPHORUS PENTAFLUORIDE, ADSORBED
FLUORID CHLOREČNÝ	2548	2		CHLORINE PENTAFLUORIDE
FLUORID CHLORITÝ	1749	2		CHLORINE TRIFLUORIDE
Fluorid chrómitý (III), tuhý, pozri	1756	8		Chromium (III) fluoride, solid, see
FLUORID CHROMITÝ, ROZTOK	1757	8		CHROMIC FLUORIDE SOLUTION
FLUORID CHROMITÝ, TUHÝ	1756	8		CHROMIC FLUORIDE, SOLID
FLUORID JODIČNÝ	2495	5.1		IODINE PENTAFLUORIDE
FLUORID KARBONYLU	2417	2		CARBONYL FLUORIDE
FLUORID KREMIČITÝ	1859	2		SILICON TETRAFLUORIDE
FLUORID KREMIČITÝ, ADSORBOVANÝ	3521	2		SILICON TETRAFLUORIDE, ADSORBED
FLUORID PERCHLORYLU	3083	2		PERCHLORYL FLUORIDE
FLUORID SELÉNOVÝ	2194	2		SELENIUM HEXAFLUORIDE
FLUORID SIRIČITÝ	2418	2		SULPHUR TETRAFLUORIDE

Pomenovanie a opis veci (2)	UN číslo (1)	Trieda (3)	Poznámka (4)	Pomenovanie a opis veci angl. (5)
FLUORID SÍROVÝ	1080	2		SULPHUR HEXAFLUORIDE
FLUORID SODNÝ, ROZTOK	3415	6.1		SODIUM FLUORIDE SOLUTION
FLUORID SODNÝ, TUHÝ	1690	6.1		SODIUM FLUORIDE, SOLID
FLUORID SULFURYLU	2191	2		SULPHURYL FLUORIDE
FLUORID TELÚROVÝ	2195	2		TELLURIUM HEXAFLUORIDE
FLUORID VOLFRÁMOVÝ	2196	2		TUNGSTEN HEXAFLUORIDE
Fluórmethán, pozri	2454	2		Fluoromethane, see
FLUÓROCTAN DRASELNÝ	2628	6.1		POTASSIUM FLUOROACETATE
FLUÓROCTAN SODNÝ	2629	6.1		SODIUM FLUOROACETATE
Fluoroform, pozri	1984	2		Fluoroform, see
FLUOROKREMIČITAN AMÓNNY	2854	6.1		AMMONIUM FLUOROSILICATE
Fluorokremičitan amónny, pozri	2854	6.1		Ammonium silicofluoride, see
FLUOROKREMIČITAN DRASELNÝ	2655	6.1		POTASSIUM FLUOROSILICATE
Fluorokremičitan draselný, pozri	2655	6.1		Potassium silicofluoride, see
FLUOROKREMIČITAN HOREČNATÝ	2853	6.1		MAGNESIUM FLUOROSILICATE
Fluorokremičitan horečnatý, pozri	2853	6.1		Magnesium silicofluoride, see
FLUOROKREMIČITAN SODNÝ	2674	6.1		SODIUM FLUOROSILICATE
FLUOROKREMIČITAN ZINOČNATÝ	2855	6.1		ZINC FLUOROSILICATE
FLUOROKREMIČITANY, I. N.	2856	6.1		FLUOROSILICATES, N.O.S.
Fluorokremičitany, i. n., pozri	2856	6.1		Siliconfluorides, n.o.s., see
Fluorovodík roztok, pozri	1790	8		Hydrogen fluoride solution, see
FLUOROVODÍK, BEZVODÝ	1052	8		HYDROGEN FLUORIDE, ANHYDROUS
FLUÓRTOLUÉNY	2388	3		FLUOROTOLUENES
FORMALDEHYD ROZTOK, HOREČNÝ	1198	3		FORMALDEHYDE SOLUTION, FLAMMABLE
Formaldehyd, pozri	1198	3		Formic aldehyde, see
	2209	8		
FORMALDEHYD, ROZTOK najmenej s 25 % formaldehydu	2209	8		FORMALDEHYDE SOLUTION with not less than 25 % formaldehyde
Formalín, pozri	1198	3		Formalin, see
	2209	8		
Formamidínová kyselina sírová, pozri	3341	4.2		Formamidine sulphinic acid, see
FOSFÁT KYSELINÝ	1793	8		ISOPROPYL ACID PHOSPHATE
IZOPROPYLOVEJ				
FOSFID DRASELNÝ	2012	4.3		POTASSIUM PHOSPHIDE
FOSFID HLINITÝ	1397	4.3		ALUMINIUM PHOSPHIDE
FOSFID HORČÍKA A HLINÍKA	1419	4.3		MAGNESIUM ALUMINIUM PHOSPHIDE

Pomenovanie a opis veci (2)	UN číslo (1)	Trieda (3)	Poznám- ka (4)	Pomenovanie a opis veci angl. (5)
FOSFID HOREČNATÝ	2011	4.3		MAGNESIUM PHOSPHIDE
FOSFID SODNÝ	1432	4.3		SODIUM PHOSPHIDE
FOSFID STRONTNATÝ	2013	4.3		STRONTIUM PHOSPHIDE
FOSFID VÁPENATÝ	1360	4.3		CALCIUM PHOSPHIDE
FOSFID ZINOČNATÝ	1714	4.3		ZINC PHOSPHIDE
FOSFIDY CÍNU	1433	4.3		STANNIC PHOSPHIDES
FOSFÍN	2199	2		PHOSPHINE
FOSFÍN, ADSORBOVANÝ	3525	2		PHOSPHINE, ADSORBED
FOSFOR, AMORFNÝ	1338	4.1		PHOSPHORUS, AMORPHOUS
FOSFOR, BIELY V ROZTOKU	1381	4.2		PHOSPHORUS, WHITE IN SOLUTION
FOSFOR, BIELY, POD VODOU	1381	4.2		PHOSPHORUS, WHITE, UNDER WATER
FOSFOR, BIELY, SUCHÝ	1381	4.2		PHOSPHORUS, WHITE DRY
FOSFOR, ŽLTÝ, POD VODOU	1381	4.2		PHOSPHORUS YELLOW, UNDER WATER
FOSFOR, ŽLTÝ, SUCHÝ	1381	4.2		PHOSPHORUS, YELLOW, DRY
FOSFOR, ŽLTÝ, V ROZTOKU	1381	4.2		PHOSPHORUS, YELLOW, IN SOLUTION
FOSFOREČNAN AMYLNATÝ	2819	8		AMYL ACID PHOSPHATE
FOSFOREČNAN BUTYLNATÝ	1718	8		BUTYL ACID PHOSPHATE
Fosforečnan butylový, kyslý, pozri	1718	8		Acid butyl phosphate, see
Fosforeskujúci vodík, pozri	2199	2		Phosphoretted hydrogen, see
FOSFORITAN OLOVNATÝ, DVOJSYTNÝ	2989	4.1		LEAD PHOSPHITE, DIBASIC
FOSFORY, BIELE, ROZTAVENÉ	2447	4.2		PHOSPHORUS, WHITE, MOLTEN
FOSGÉN	1076	2		PHOSGENE
FTALANHYDRID s viac ako 0,05 % anhydridu kyseliny maleínovej	2214	8		PHTHALIC ANHYDRIDE with more than 0.05 % of maleic anhydride
FULMINÁT ORTUTE, NAVLHČENÝ najmenej s 20 % hm. vody alebo zmesi alkoholu a vody	0135	1		MERCURY FULMINATE, WETTED with not less than 20 % water, or mixture of alcohol and water, by mass
FUMARYLCHLORID	1780	8		FUMARYL CHLORIDE
FURALDEHYDY	1199	6.1		FURALDEHYDES
FURÁN	2389	3		FURAN
FURFURYLALKOHOL	2874	6.1		FURFURYL ALCOHOL
FURFURYLAMÍN	2526	3		FURFURYLAMINE
Furylmetanol, pozri	2874	6.1		Furyl carbinol, see
GÁFOR, syntetický	2717	4.1		CAMPHOR, synthetic
GÁLIIUM	2803	8		GALLIUM

Pomenovanie a opis veci (2)	UN číslo (1)	Trieda (3)	Poznám- ka (4)	Pomenovanie a opis veci angl. (5)
GENETICKY POZMENENÉ MIKROORGANIZMY	3245	9		GENETICALLY MODIFIED MICROORGANISMS
GENETICKY POZMENENÉ ORGANIZMY	3245	9		GENETICALLY MODIFIED ORGANISMS
GENETICKY POZMENENÉ ORGANIZMY v schladenom skvapalnenom dusíku	3245	9		GENETICALLY MODIFIED ORGANISMS, in refrigerated liquid nitrogen
GERMÁN	2192	2		GERMANE
GERMÁN, ADSORBOVANÝ	3523	2		GERMANE, ADSORBED
GLUKÓNAN ORTUŤNATÝ	1637	6.1		MERCURY GLUCONATE
Glycer-1,3-dichlórhýdrín, pozri	2750	6.1		Glycer-1,3-dichlorohydrin, see
GLYCEROL alfa-MONOCHLÓRHÝDRÍN	2689	6.1		GLYCEROL alpha-MONOCHELOHYDRIN
GLYCIDALDEHYD	2622	3		GLYCIDALDEHYDE
GRANÁTY, CVIČNÉ, ručné alebo puškové	0110	1		GRENADES, PRACTICE, hand or rifle
	0318	1		
	0372	1		
	0452	1		
Granáty, dymné, pozri	0015	1		Grenades, smoke, see
	0016	1		
	0245	1		
	0246	1		
	0303	1		
GRANÁTY, ručné alebo puškové, s trhacou náložou	0284	1		GRENADES, hand or rifle, with bursting charge
	0285	1		
	0292	1		
	0293	1		
Granáty, svetelné, pozri	0171	1		Grenades, illuminating, see
	0254	1		
	0297	1		
GUANYLNITROSAMINO-GUANYLIDÉN HYDRAZÍNU, NAVLHČENÝ najmenej s 30 % hm. vody	0113	1		GUANYLNITROSAMINO-GUANYLIDENE HYDRAZINE, WETTED with not less than 30 % water, by mass
GUANYLNITROSAMINO-GUANYLIDÉN HYDRAZÍNU, NAVLHČENÝ najmenej s 30 % hm. vody alebo zmesi alkoholu a vody	0114	1		GUANYLNITROSAMINO-GUANYLTETRAZENE (TETRAZENE), WETTED with not less than 30 % water, or mixture of alcohol and water, by mass
Gutaperča, roztok, pozri	1287	3		Gutta percha solution, see
HAFNIUM PRÁŠKOVÉ, NAVLHČENÉ najmenej s 25 % vody	1326	4.1		HAFNIUM POWDER, WETTED with not less than 25 % water
HAFNIUM, PRÁŠKOVÉ, SUCHÉ	2545	4.2		HAFNIUM POWDER, DRY

Pomenovanie a opis veci (2)	UN číslo (1)	Trieda (3)	Poznámka (4)	Pomenovanie a opis veci angl. (5)
Halogenidy alkylov hliníka, kvapalné, pozri	3394	4.2		Aluminium alkyl halides, liquid, see
Halogenidy alkylov hliníka, tuhé, pozri	3393	4.2		Aluminium alkyl halides, solid, see
Halogenidy alkylov kovu, reagujúce s vodou, i. n. / Halogenidy aryllov kovu, reagujúce s vodou, i. n.	3394	4.2		Metal alkyl halides, water-reactive, n.o.s. / Metal aryl halides, water-reactive, n.o.s., see
Handry zaolejované	1856	4.2	Nie je predmetom ADR	Rags, oily
HASIACE PRÍSTROJE so stlačeným alebo skvapalneným plynom	1044	2		FIRE EXTINGUISHERS with compressed or liquefied gas
HÉLIUM, SCHLADENÉ, SKVAPALNENÉ	1963	2		HELIUM, REFRIGERATED LIQUID
HÉLIUM, STLAČENÉ	1046	2		HELIUM, COMPRESSED
HEPTAFLUÓRPROPÁN	3296	2		HEPTAFLUOROPROPANE
HEPTÁNY	1206	3		HEPTANES
HEPTASULFID FOSFORU, bez žltého a bieleho fosforu	1339	4.1		PHOSPHORUS HEPTASULPHIDE, free from yellow and white phosphorus
HEXADECYLTRICHLÓRSILÁN	1781	8		HEXADECYLTRICHLORO-SILANE
HEXADIÉNY	2458	3		HEXADIENES
HEXAETYL TETRAFOSFÁT	1611	6.1		HEXAETHYL TETRAPHOSPHATE
HEXAFLUÓRACETÓN	2420	2		HEXAFLUOROACETONE
HEXAFLUÓRETÁN	2193	2		HEXAFLUROETHANE
HEXAFLUORID URÁNU, RÁDIOAKTÍVNY MATERIÁL, VYHRADENÝ KUS, menej ako 0,1 kg na jeden kus, neštiepny alebo štiepny-vyňatý	3507	6.1		URANIUM HEXAFLUORIDE, RADIOACTIVE MATERIAL, EXCEPTED PACKAGE, less than 0.1 kg per package, non-fissile or fissile-excepted
Hexafluorokremičitan amónny, pozri	2854	6.1		Ammonium hexafluorosilicate, see
Hexafluorokremičitan draselný, pozri	2655	6.1		Potassium hexafluorosilicate, see
Hexafluorokremičitan sodný, pozri	2674	6.1		odium hexafluorosilicate, see
Hexafluorokremičitan zinočnatý	2855	6.1		Zinc hexafluorosilicate, see
HEXAFLUÓRPROPYLEN	1858	2		HEXAFLUOROPROPYLENE
Hexahydrid pyrazínu, pozri	2579	8		Pyrazine hexahydride, see
Hexahydrokrezol, pozri	2617	3		Hexahydrocresol, see
Hexahydrometylphenol, pozri	2617	3		Hexahydromethyl phenol, see
Hexachlór-1,3-butadién, pozri	2279	6.1		Hexachloro-1,3-butadiene, see
Hexachlór-2-propanón, pozri	2661	6.1		Hexachloro-2-propanone, see
HEXACHLÓRACETÓN	2661	6.1		HEXACHLOROACETONE

Pomenovanie a opis veci (2)	UN číslo (1)	Trieda (3)	Poznámka (4)	Pomenovanie a opis veci angl. (5)
HEXACHLÓRBENZÉN	2729	6.1		HEXACHLOROBENZENE
HEXACHLÓRBUTADIÉN	2279	6.1		HEXACHLOROBUTADIENE
HEXACHLÓRCYKLOPENTADIÉN	2646	6.1		HEXACHLOROCYCLO-PENTADIENE
HEXACHLOROFÉN	2875	6.1		HEXACHLOROPHENE
HEXALDEHYD	1207	3		HEXALDEHYDE
HEXAMETYLÉNDIAMÍN, ROZTOK	1783	8		HEXAMETHYLENE-DIAMINE SOLUTION
HEXAMETYLÉNDIAMÍN, TUHÝ	2280	8		HEXAMETHYLENE-DIAMINE, SOLID
HEXAMETYLÉNDIIZOKYANATA N	2281	6.1		HEXAMETHYLENE DIISOCYANATE
HEXAMETYLÉNIMÍN	2493	3		HEXAMETHYLENEIMINE
HEXAMETYLÉNTETRAMÍN	1328	4.1		HEXAMETHYLENETE-TRAMINE
Hexamín, pozri	1328	4.1		Hexamine, see
HEXANITRODIFENYLAMÍN	0079	1		HEXANITRODIPHENYLAMINE
HEXANITROSTILBÉN	0392	1		HEXANITROSTILBENE
HEXANOLY	2282	3		HEXANOLS
HEXANOLY	2282	3		HEXANOLS
HEXÁNY	1208	3		HEXANES
HEXÁNY	1208	3		HEXANES
HEXOGÉN, NAVLHČENÝ najmenej s 15 % hm. vody, pozri	0072	1		HEXOGEN, WETTED with not less than 15 % water, by mass, see
HEXOGÉN, ZNECITLIVENÝ, pozri	0483	1		HEXOGEN, DESENSITIZED, see
HEXOLIT, suchý alebo navlhčený s menej ako 15 % hm. vody	0118	1		HEXOLITE, dry or wetted with less than 15 % water, by mass
HEXOTOL, suchý alebo navlhčený s menej ako 15 % hm. vody	0118	1		HEXOTOL, dry or wetted with less than 15 % water, by mass
HEXOTONAL	0393	1		HEXOTONAL
HEXOTONAL, odliatok, pozri	0393	1		HEXOTONAL, cast, see
HEXYL, pozri	0079	1		HEXYL, see
HEXYLTRICHLÓRSILÁN	1784	8		HEXYLTRICHLOROSILANE
Híbkové nádrže, pozri	0056	1		Depth charge, see
Hlinikárenská troska, pozri	3170	4.3		Aluminium dross, see
HLINÍKOVÝ PRÁŠOK, NEPOTIAHNUTÝ	1396	4.3		ALUMINIUM POWDER, UNCOATED
HLINITAN SODNÝ, ROZTOK	1819	8		SODIUM ALUMINATE SOLUTION
Hlinitan sodný, tuhý	2812	8	Nie je predmetom ADR	Sodium aluminate, solid

Pomenovanie a opis veci	UN číslo	Trieda	Poznámka	Pomenovanie a opis veci angl.
(2)	(1)	(3)	(4)	(5)
HMX, NAVLHČENÝ najmenej s 15 % hm. vody, pozri	0226	1		HMX, WETTED with not less than 15 % water, by mass, see
HMX, pozri	0391	1		HMX, see
HMX, ZNECITLIVENÝ, pozri	0484	1		HMX, DESENSITIZED, see
Hnacia látka dvojzložková,	0161	1		Propellant with a double base,
Hnacia látka jednozložková,	0160	1		Propellant with a single base,
Hnacia látka trojzložková, pozri				Propellant with a triple base, see
Hnacie náplne hasiacich prístrojov alebo prístrojových ventilov, pozri	0275	1		Cartridges, actuating, for fire extinguisher or apparatus valve, see
	0276	1		
	0323	1		
	0381	1		
Hnacie zariadenia, pozri	0275	1		Power devices, explosive, see
	0276	1		
	0323	1		
	0381	1		
HNOJIVO NA BÁZE DUSIČNANU AMÓNNEHO	2067	5.1		AMMONIUM NITRATE BASED FERTILIZER
	2071	9		
Hnojivo na báze dusičnanu amónneho, rovnorodé zmesi dusíkato-fosforečného, dusíkato-draselného alebo dusíkato-fosforečno-draselného typu, s obsahom najviac 70 % dusičnanu amónneho a najviac 0,4 % celkovej spáliteľnej/organickej hmoty vypočítanej ako uhlík alebo najviac 45 % dusičnanu amónneho a neobmedzené množstvo horľavej hmoty	2071	9	Nie je predmetom ADR	Ammonium nitrate based fertilizer, uniform mixtures of the nitrogen/phosphate, nitrogen/potash or itrogen/phosphate/potash type, containing not more than 70 % ammonium nitrate and not more than 0.4 % total combustible/organic material calculated as carbon or with not more than 45 % ammonium nitrate and unrestricted combustible material
Hnojivo s dusičnanom amónnym, i. n., pozri	2067	5.1		Fertilizer with ammonium nitrate, n.o.s., see
HORČÍK	1869	4.1		MAGNESIUM
HORČÍK PRÁŠKOVÝ	1418	4.3		MAGNESIUM POWDER
HORČÍK v tabletkách, trieskach alebo pásoch	1869	4.1		MAGNESIUM in pellets, turnings or ribbons
HORČÍKOVÉ GRANULY, POTIAHNUTÉ, veľkosť častíc najmenej 149 µm	2950	4.3		MAGNESIUM GRANULES, COATED, particle size not less than 149 microns
HORČÍKOVÉ ZLIATINY, PRÁŠKOVÉ	1418	4.3		MAGNESIUM ALLOYS POWDER
Horčíkový šrot, pozri	1869	4.1		Magnesium scrap, see
Horľavý plyn do zapalovačov, pozri	1057	2		Flammable gas in lighters, see
Hydrát draselný, pozri	1814	8		Potassium hydrate, see
HYDRÁT HEXAFLUÓRACETÓN, KVAPALNÝ	2552	6.1		HEXAFLUOROACETONE HYDRATE, LIQUID

Pomenovanie a opis veci	UN číslo	Trieda	Poznámka	Pomenovanie a opis veci angl.
(2)	(1)	(3)	(4)	(5)
HYDRÁT HEXAFLUÓRACETÓN, TUHÝ	3436	6.1		HEXAFLUOROACETONE HYDRATE, SOLID
Hydrát sodný, pozri	1824	8		Sodium hydrate, see
HYDRAZIN, BEZVODÝ	2029	8		HYDRAZINE, ANHYDROUS
HYDRAZÍN, VODNÝ ROZTOK najviac s 37 % hm. hydrazínu	3293	6.1		HYDRAZINE, AQUEOUS SOLUTION with not more than 37 % hydrazine, by mass
HYDRAZÍN, VODNÝ ROZTOK s viac ako 37 % hm. hydrazínu	2030	8		HYDRAZINE AQUEOUS SOLUTION, with more than 37 % hydrazine by mass
HYDRAZÍN, VODNÝ ROZTOK, HORĽAVÝ s viac ako 37 % hm. hydrazínu	3484	8		HYDRAZINE AQUEOUS SOLUTION, FLAMMABLE with more than 37 % hydrazine, by mass
Hydrid antinoničný, pozri	2676	2		Antimony hydride, see
Hydrid germánia, pozri	2192	2		Germanium hydride, see
HYDRID HLINITO-LÍTNY	1410	4.3		LITHIUM ALUMINIUM HYDRIDE
HYDRID HLINITO-LÍTNY, ÉTERICKÝ	1411	4.3		LITHIUM ALUMINIUM HYDRIDE, ETHEREAL
HYDRID HLINITÝ	2463	4.3		ALUMINIUM HYDRIDE
HYDRID HOREČNATÝ	2010	4.3		MAGNESIUM HYDRIDE
HYDRID LÍTNO BÓRITÝ	1413	4.3		LITHIUM BOROHYDRIDE
HYDRID LÍTNY	1414	4.3		LITHIUM HYDRIDE
HYDRID LÍTNY, TAVENÝ, TUHÝ	2805	4.3		LITHIUM HYDRIDE, FUSED SOLID
HYDRID SODNO-HLINITÝ	2835	4.3		SODIUM ALUMINIUM HYDRIDE
HYDRID SODNÝ	1427	4.3		SODIUM HYDRIDE
HYDRID TITÁNATÝ	1871	4.1		TITANIUM HYDRIDE
HYDRID VÁPENATÝ	1404	4.3		CALCIUM HYDRIDE
HYDRID ZIRKÓNIA	1437	4.1		ZIRCONIUM HYDRIDE
Hydridy alkylov hliníka, pozri	3394	4.2		Aluminium alkyl hydrides, see
Hydridy alkylov kovu, reagujúce s vodou, i. n. / Hydridy aryllov kovu, reagujúce s vodou, i. n.	3394	4.2		Metal alkyl hydrides, water-reactive, n.o.s. / Metal aryl hydrides, water-reactive, n.o.s., see
Hydridy, kovové, reagujúce s vodou, pozri	1409	4.3		Hydrides, metal, water-reactive, n.o.s., see
HYDROBÓRITAN SODNÝ	1426	4.3		SODIUM BOROHYDRIDE
HYDROGÉN DIFLUORIDY, ROZTOK, I. N.	3471	8		HYDROGENDIFLUORIDES SOLUTION, N.O.S.
Hydrogén-4-amino-fenylazeničnan sodný, pozri	2473	6.1		Sodium hydrogen 4-amino-phenylarsenate, see

Pomenovanie a opis veci (2)	UN číslo (1)	Trieda (3)	Poznámka (4)	Pomenovanie a opis veci angl. (5)
HYDROGENDIFLUORID AMÓNNY, ROZTOK	2817	8		AMMONIUM HYDROGENDIFLUORIDE SOLUTION
HYDROGENDIFLUORID AMÓNNY, TUHÝ	1727	8		AMMONIUM HYDROGENDIFLUORIDE, SOLID
HYDROGÉNDIFLUORID DRASELNÝ, ROZTOK	3421	8		POTASSIUM HYDROGENDIFLUORIDE SOLUTION
HYDROGÉNDIFLUORID DRASELNÝ, TUHÝ	1811	8		POTASSIUM HYDROGENDIFLUORIDE, SOLID
HYDROGÉNDIFLUORID SODNÝ	2439	8		SODIUM HYDROGENDIFLUORIDE
HYDROGÉNDIFLUORIDY, TUHÉ, I. N.	1740	8		HYDROGENDIFLUORIDES, SOLID, N.O.S.
Hydrogénfluorid draselný, pozri	1811	8		Potassium bifluoride, see
HYDROGENSÍRAN AMÓNNY	2506	8		AMMONIUM HYDROGEN SULPHATE
Hydrogénsíran amónny, pozri	2506	8		Ammonium bisulphate, see
HYDROGENSÍRAN DRASELNÝ	2509	8		POTASSIUM HYDROGEN SULPHATE
Hydrogénsíran draselný, pozri	2509	8		Potassium bisulphate, see
Hydrogénsíran draselný, roztok, pozri	2693	8		Potassium bisulphite solution, see
Hydrogénsíran ortutný, pozri	1645	6.1		Mercurous bisulphate, see
HYDROGENSÍRANY, VODNÉ ROZTOKY	2837	8		BISULPHATES, AQUEOUS SOLUTION
Hydrogénsiričitan amónny, roztok, pozri	2693	8		Ammonium bisulphite solution, see
HYDROGÉNSIRIČITAN DRASELNÝ	1929	4.2		POTASSIUM HYDROSULPHITE
Hydrogénsiričitan horčika, roztok, pozri	2693	8		Magnesium bisulphite solution, see
HYDROGÉNSIRIČITAN SODNÝ	1384	4.2		SODIUM HYDROSULPHITE
Hydrogénsiričitan uhoľnatý, pozri	1131	3		Carbon bisulphide, see
HYDROGÉNSIRIČITAN VÁPENATÝ, pozri	1923	4.2		CALCIUM HYDROSULPHITE, see
Hydrogénsiričitan vodný roztok, pozri	2693	8		Sodium bisulphite solution, see
HYDROGÉNSIRIČITAN ZINOČNATÝ	1931	9		ZINC HYDROSULPHITE
Hydrogénsulfid amónny, roztok (spacovaný ako sulfid amónny, roztok), pozri	2683	8		Ammonium hydrosulphide solution (treat as ammonium sulphide solution), see

Pomenovanie a opis veci (2)	UN číslo (1)	Trieda (3)	Poznámka (4)	Pomenovanie a opis veci angl. (5)
HYDROGÉNSULFID SODNÝ s menej ako 25 % kryštalickej soli	2318	4.2		SODIUM HYDROSULPHIDE with less than 25 % water of crystallization
HYDROGÉNSULFID SODNÝ, HYDRATOVANÝ najmenej s 25 % kryštalickej vody	2949	8		SODIUM HYDROSULPHIDE, HYDRATED with not less than 25 % water of crystallization
HYDROSIRIČITAN ZINOČNATÝ, pozri	1931	9		ZINC HYDROSULPHITE, see
HYDROXID ALKALICKÉHO KOVU, KVAPALNÝ, I. N.	1719	8		CAUSTIC ALKALI LIQUID, N.O.S.
HYDROXID CÉZNY	2682	8		CAESIUM HYDROXIDE
HYDROXID CÉZNY, ROZTOK	2681	8		CAESIUM HYDROXIDE SOLUTION
Hydroxid draselný, kvapalný, pozri	1814	8		Potassium hydroxide, liquid, see
HYDROXID DRASELNÝ, ROZTOK	1814	8		POTASSIUM HYDROXIDE SOLUTION
HYDROXID DRASELNÝ, TUHÝ	1813	8		POTASSIUM HYDROXIDE, SOLID
HYDROXID FENYLORTUŤNATÝ	1894	6.1		PHENYLMERCURIC HYDROXIDE
HYDROXID LÍTNY	2680	8		LITHIUM HYDROXIDE
HYDROXID LÍTNY, ROZTOK	2679	8		LITHIUM HYDROXIDE SOLUTION
HYDROXID RUBÍDNY	2678	8		RUBIDIUM HYDROXIDE
HYDROXID RUBÍDNY, ROZTOK	2677	8		RUBIDIUM HYDROXIDE SOLUTION
HYDROXID SODNÝ, ROZTOK	1824	8		SODIUM HYDROXIDE SOLUTION
HYDROXID SODNÝ, TUHÝ	1823	8		SODIUM HYDROXIDE, SOLID
CHEMICKÁ SÚPRAVA	3316	9		CHEMICAL KIT
CHEMICKÁ SÚPRAVA	3316	9		CHEMICAL KIT
CHEMICKÁ VZORKA, JEDOVATÁ	3315	6.1		CHEMICAL SAMPLE, TOXIC
CHEMIKÁLIE POD TLAKOM, HORĽAVÉ, I. N.	3501	2		CHEMICAL UNDER PRESSURE, FLAMMABLE, N.O.S.
CHEMIKÁLIE POD TLAKOM, HORĽAVÉ, JEDOVATÉ, I. N.	3504	2		CHEMICAL UNDER PRESSURE, FLAMMABLE, TOXIC, N.O.S.
CHEMIKÁLIE POD TLAKOM, HORĽAVÉ, ŽIERAVÉ, I. N.	3505	2		CHEMICAL UNDER PRESSURE, FLAMMABLE, CORROSIVE, N.O.S.
CHEMIKÁLIE POD TLAKOM, I. N.	3500	2		CHEMICAL UNDER PRESSURE, N.O.S.
CHEMIKÁLIE POD TLAKOM, JEDOVATÉ, I. N.	3502	2		CHEMICAL UNDER PRESSURE, TOXIC, N.O.S.

Pomenovanie a opis veci (2)	UN číslo (1)	Trieda (3)	Poznám- ka (4)	Pomenovanie a opis veci angl. (5)
CHEMIKÁLIE POD TLAKOM, ŽIERAVÉ, I. N.	3503	2		CHEMICAL UNDER PRESSURE, CORROSIVE, N.O.S.
CHINOLÍN	2656	6.1		QUINOLINE
Chinón, pozri	2587	6.1		Quinone, see
CHLADIACE STROJE obsahujúce horľavý, nejedovatý, skvapalnený plyn	3358	2		REFRIGERATING MACHINES containing flammable, non-toxic, liquefied gas
CHLADIACE STROJE, ktoré obsahujú nehorľavé, nejedovaté plyny alebo čpavkové roztoky (UN 2672)	2857	2		REFRIGERATING MACHINES containing non-flammable, non- toxic gases or ammonia solutions (UN 2672)
CHLADIACI PLYN R 1113, pozri	1082	2		REFRIGERANT GAS R 1113, see
CHLADIACI PLYN R 1132a, pozri	1959	2		REFRIGERANT GAS R 1132a, see
CHLADIACI PLYN R 114, pozri	1958	2		REFRIGERANT GAS R 114, see
CHLADIACI PLYN R 115, pozri	1020	2		REFRIGERANT GAS R 115, see
CHLADIACI PLYN R 116, pozri	2193	2		REFRIGERANT GAS R 116, see
CHLADIACI PLYN R 12, pozri	1028	2		REFRIGERANT GAS R 12, see
CHLADIACI PLYN R 1216, pozri	1858	2		REFRIGERANT GAS R 1216, see
CHLADIACI PLYN R 124, pozri	1021	2		REFRIGERANT GAS R 124, see
CHLADIACI PLYN R 125, pozri	3220	2		REFRIGERANT GAS R 125, see
CHLADIACI PLYN R 12B1, pozri	1974	2		REFRIGERANT GAS R 12B1, see
CHLADIACI PLYN R 13, pozri	1022	2		REFRIGERANT GAS R 13, see
CHLADIACI PLYN R 1318, pozri	2422	2		REFRIGERANT GAS R 1318, see
CHLADIACI PLYN R 133a, pozri	1983	2		REFRIGERANT GAS R 133a, see
CHLADIACI PLYN R 134a, pozri	3159	2		REFRIGERANT GAS R 134a, see
CHLADIACI PLYN R 13B1, pozri	1009	2		REFRIGERANT GAS R 13B1, see
CHLADIACI PLYN R 14, pozri	1982	2		REFRIGERANT GAS R 14, see
CHLADIACI PLYN R 142b, pozri	2517	2		REFRIGERANT GAS R 142b, see
CHLADIACI PLYN R 143a, pozri	2035	2		REFRIGERANT GAS R 143a, see
CHLADIACI PLYN R 152a, pozri	1030	2		REFRIGERANT GAS R 152a, see
CHLADIACI PLYN R 161, pozri	2453	2		REFRIGERANT GAS R 161, see
CHLADIACI PLYN R 21, pozri	1029	2		REFRIGERANT GAS R 21, see
CHLADIACI PLYN R 218, pozri	2424	2		REFRIGERANT GAS R 218, see
CHLADIACI PLYN R 22, pozri	1018	2		REFRIGERANT GAS R 22, see
CHLADIACI PLYN R 227, pozri	3296	2		REFRIGERANT GAS R 227, see
CHLADIACI PLYN R 23, pozri	1984	2		REFRIGERANT GAS R 23, see
CHLADIACI PLYN R 32, pozri	3252	2		REFRIGERANT GAS R 32, see
CHLADIACI PLYN R 40, pozri	1063	2		REFRIGERANT GAS R 40, see
CHLADIACI PLYN R 404A	3337	2		REFRIGERANT GAS R 404A
CHLADIACI PLYN R 407A	3338	2		REFRIGERANT GAS R 407A
CHLADIACI PLYN R 407B	3339	2		REFRIGERANT GAS R 407B
CHLADIACI PLYN R 407C	3340	2		REFRIGERANT GAS R 407C

Pomenovanie a opis veci (2)	UN číslo (1)	Trieda (3)	Poznám- ka (4)	Pomenovanie a opis veci angl. (5)
CHLADIACI PLYN R 41, pozri	2454	2		REFRIGERANT GAS R 41, see
CHLADIACI PLYN R 500, pozri	2602	2		REFRIGERANT GAS R 500, see
CHLADIACI PLYN R 502, pozri	1973	2		REFRIGERANT GAS R 502, see
CHLADIACI PLYN R 503, pozri	2599	2		REFRIGERANT GAS R 503, see
CHLADIACI PLYN RC 318, pozri	1976	2		REFRIGERANT GAS RC 318, see
CHLADIACI PLYN, I. N., ako zmes F1 alebo zmes F2 alebo zmes F3	1078	2		REFRIGERANT GAS, N.O.S., such as mixture F1, mixture F2 or mixture F3
Chlóetánitрил, pozri	2668	6.1		Chloroethane nitrile, see
CHLÓR	1017	2		CHLORINE
CHLÓR FORMIÁTY, JEDOVATÉ, ŽIERAVÉ, HORĽAVÉ, I. N.	2742	6.1		CHLOROFORMATES, TOXIC, CORROSIVE, FLAMMABLE, N.O.S.
CHLÓR FORMIÁTY, JEDOVATÉ, ŽIERAVÉ, I. N.	3277	6.1		CHLOROFORMATES, TOXIC, CORROSIVE, N.O.S.
CHLÓR, ADSORBOVANÝ	3520	2		CHLORINE, ADSORBED
Chlóracetaldehyd, pozri	2232	6.1		Chloroacetaldehyde, see
CHLÓRACETÁT SODNÝ	2659	6.1		SODIUM CHLOROACETATE
CHLÓRACETOFENÓN, KVAPALNÝ	3416	6.1		CHLOROACETO-PHENONE, LIQUID
CHLÓRACETOFENÓN, TUHÝ	1697	6.1		CHLOROACETOPHENONE, SOLID
CHLÓRACETÓN, STABILIZOVANÝ	1695	6.1		CHLOROACETONE, STABILIZED
CHLÓRACETONITRIL	2668	6.1		CHLOROACETONITRILE
CHLÓRACETYLCHLORID	1752	6.1		CHLOROACETYL CHLORIDE
CHLÓRAL, BEZVODÝ, STABILIZOVANÝ	2075	6.1		CHLORAL, ANHYDROUS, STABILIZED
CHLÓRANILÍNÝ, KVAPALNÉ	2019	6.1		CHLOROANILINES, LIQUID
CHLÓRANILÍNÝ, TUHÉ	2018	6.1		CHLOROANILINES, SOLID
CHLÓRANIZIDÍNÝ	2233	6.1		CHLOROANISIDINES
CHLÓRBENZÉN	1134	3		CHLOROBENZENE
CHLÓRBENZO-TRIFLUORIDY	2234	3		CHLOROBENZOTRI- FLUORIDES
CHLÓRBENZYL-CHLORIDY, KVAPALNÉ	2235	6.1		CHLOROBENZYL CHLORIDES, LIQUID
CHLÓRBENZYL-CHLORIDY, TUHÉ	3427	6.1		CHLOROBENZYL CHLORIDES, SOLID
CHLÓRBUTÁNY	1127	3		CHLOROBUTANES
CHLÓRDIFLUÓRBRÓMMETÁN	1974	2		CHLORODIFLUOROBROMO- METHANE
CHLÓRDIFLUÓRMETÁN	1018	2		CHLORODIFLUORO-METHANE
Chlórdimetyléter, pozri	1239	6.1		Chlorodimethyl ether, see

Pomenovanie a opis veci (2)	UN číslo (1)	Trieda (3)	Poznám- ka (4)	Pomenovanie a opis veci angl. (5)
CHLÓRDINITROBENZÉNY, KVAPALNÉ	1577	6.1		CHLORODINITRO-BENZENES, LIQUID
CHLÓRDINITROBENZÉNY, TUHÉ	3441	6.1		CHLORODINITROBENZENES, SOLID
Chlorečnan (II) meďnatý, pozri	2721	5.1		Copper (II) chlorate, see
CHLOREČNAN BÁRNATÝ, ROZTOK	3405	5.1		BARIUM CHLORATE SOLUTION
CHLOREČNAN BÁRNATÝ, TUHÝ	1445	5.1		BARIUM CHLORATE, SOLID
CHLOREČNAN DRASELNÝ	1485	5.1		POTASSIUM CHLORATE
Chlorečnan draselný zmiešaný s naftou, pozri	0083	1		Potassium chlorate mixed with mineral oil, see
CHLOREČNAN DRASELNÝ, VODNÝ ROZTOK	2427	5.1		POTASSIUM CHLORATE, AQUEOUS SOLUTION
CHLOREČNAN HOREČNATÝ	2723	5.1		MAGNESIUM CHLORATE
CHLOREČNAN MEĎNATÝ	2721	5.1		COPPER CHLORATE
Chlorečnan meďnatý, pozri	2721	5.1		Cupric chlorate, see
CHLOREČNAN SODNÝ	1495	5.1		SODIUM CHLORATE
Chlorečnan sodný zmiešaný s dinitrotoluénom, pozri	0083	1		Sodium chlorate mixed with di nitrotoluene, see
CHLOREČNAN SODNÝ, VODNÝ ROZTOK	2428	5.1		SODIUM CHLORATE, AQUEOUS SOLUTION
CHLOREČNAN STRONTNATÝ	1506	5.1		STRONTIUM CHLORATE
CHLOREČNAN TÁLNY	2573	5.1		THALLIUM CHLORATE
Chlorečnan tálny, pozri	2573	5.1		Thalous chlorate, see
CHLOREČNAN VÁPENATÝ	1452	5.1		CALCIUM CHLORATE
CHLOREČNAN VÁPENATÝ, VODNÝ ROZTOK	2429	5.1		CALCIUM CHLORATE, AQUEOUS SOLUTION
CHLOREČNAN ZINOČNATÝ	1513	5.1		ZINC CHLORATE
CHLOREČNANY, ANORGANICKÉ, I. N.	1461	5.1		CHLORATES, INORGANIC, N.O.S.
CHLOREČNANY, ANORGANICKÉ, VODNÝ ROZTOK, I. N.	3210	5.1		CHLORATES, INORGANIC, AQUEOUS SOLUTION, N.O.S.
Chlóretán, pozri	1037	2		Chloroethane, see
CHLÓRFENOLÁTY, KVAPALNÉ	2904	8		CHLOROPHENOLATES, LIQUID
CHLÓRFENOLÁTY, TUHÉ	2905	8		CHLOROPHENOLATES, SOLID
CHLÓRFENOLY, KVAPALNÉ	2021	6.1		CHLOROPHENOLS, LIQUID
CHLÓRFENOLY, TUHÉ	2020	6.1		CHLOROPHENOLS, SOLID
CHLÓRFENYLTRICHLÓRSILÁN	1753	8		CHLOROPHENYL- TRICHLOROSILANE
Chlorid anilín, pozri	1548	6.1		Aniline chloride, see
CHLORID ANTIMONIČNÝ, KVAPALNÝ	1730	8		ANTIMONY PENTACHLORIDE, LIQUID

Pomenovanie a opis veci (2)	UN číslo (1)	Trieda (3)	Poznám- ka (4)	Pomenovanie a opis veci angl. (5)
Chlorid antimoničný, kvapalný, pozri	1730	8		Antimony perchloride, liquid, see
CHLORID ANTIMONIČNÝ, ROZTOK	1731	8		ANTIMONY PENTACHLORIDE SOLUTION
CHLORID ANTIMONITÝ	1733	8		ANTIMONY TRICHLORIDE
Chlorid antinoničný, pozri	1733	8		Antimonous chloride, see
CHLORID ARZENITÝ	1560	6.1		ARSENIC TRICHLORIDE
Chlorid arzenitý, pozri	1560	6.1		Arsenic chloride, see
CHLORID BÓRITÝ	1741	2		BORON TRICHLORIDE
CHLORID BRÓMNY	2901	2		BROMINE CHLORIDE
Chlorid butyrylový, pozri	2353	3		Butyryl chloride, see
CHLORID CINIČITÝ, BEZVODÝ	1827	8		STANNIC CHLORIDE, ANHYDROUS
CHLORID CINIČITÝ, PENTAHYDRÁT	2440	8		STANNIC CHLORIDE PENTAHYDRATE
Chlorid cínu (IV), bezvodý, pozri	1827	8		Tin (IV) chloride, anhydrous, see
Chlorid cínu (IV), pentahydrát, pozri	2440	8		Tin (IV) chloride pentahydrate, see
CHLORID FOSFOREČNÝ	1806	8		PHOSPHORUS PENTACHLORIDE
CHLORID FOSFORITÝ	1809	6.1		PHOSPHORUS TRICHLORIDE
Chlorid fosforu, pozri	1809	6.1		Phosphorus chloride, see
CHLORID HLINITÝ, BEZVODÝ	1726	8		ALUMINIUM CHLORIDE, ANHYDROUS
CHLORID HLINITÝ, ROZTOK	2581	8		ALUMINIUM CHLORIDE SOLUTION
CHLORID JÓDNY, KVAPALNÝ	3498	8		IODINE MONOCHLORIDE, LIQUID
CHLORID JÓDNY, TUHÝ	1792	8		IODINE MONOCHLORIDE, SOLID
Chlorid karbonylu, pozri	1076	2		Carbonyl chloride, see
CHLORID KREMIČITÝ	1818	8		SILICON TETRACHLORIDE
Chlorid kremičitý, pozri	1818	8		Silicon chloride, see
CHLORID MEĎNATÝ	2802	8		COPPER CHLORIDE
CHLORID MOLYBDENIČNÝ	2508	8		MOLYBDENUM PENTACHLORIDE
Chlorid olovnatý, tuhý, pozri	2291	6.1		Lead chloride, solid, see
CHLORID ORTUŤNATO- AMÓNNY	1630	6.1		MERCURY AMMONIUM CHLORIDE
CHLORID ORTUŤNATÝ	1624	6.1		MERCURIC CHLORIDE
Chlorid ortuťnatý, pozri	1624	6.1		Mercury bichloride, see
Chlorid ortuťný, pozri	2025	6.1		Mercurous chloride, see
CHLORID PIKRYLU	0155	1		PICRYL CHLORIDE

Pomenovanie a opis veci	UN číslo	Trieda	Poznámka	Pomenovanie a opis veci angl.
(2)	(1)	(3)	(4)	(5)
CHLORID PIKRYLU, NAVLHČENÝ najmenej s 10 % hm. vody	3365	4.1		PICRYL CHLORIDE, WETTED with not less than 10 % water, by mass
CHLORID PIKRYLU, NAVLHČENÝ, pozri	3365	4.1		PICRYL CHLORIDE, WETTED, see
Chlorid síratý	1828	8		Sulphur dichloride, see
Chlorid sírny, pozri	1828	8		Sulphur monochloride, see
CHLORID SULFURYLU	1834	6.1		SULPHURYL CHLORIDE
CHLORID TIOFOSFORYLU	1837	8		THIOPHOSPHORYL CHLORIDE
CHLORID TITANIČITÝ	1838	6.1		TITANIUM TETRACHLORIDE
CHLORID TITANITÝ, SAMOZÁPALNÝ	2441	4.2		TITANIUM TRICHLORIDE, PYROPHORIC
CHLORID UHLIČITÝ	1846	6.1		CARBON TETRACHLORIDE
CHLORID VANADIČTÝ	2444	8		VANADIUM TETRACHLORIDE
CHLORID VANADITÝ	2475	8		VANADIUM TRICHLORIDE
CHLORID ZINOČNATÝ, BEZVODÝ	2331	8		ZINC CHLORIDE, ANHYDROUS
CHLORID ZINOČNATÝ, ROZTOK	1840	8		ZINC CHLORIDE SOLUTION
CHLORID ZIRKONIČITÝ	2503	8		ZIRCONIUM TETRACHLORIDE
Chlorid železitý (III), bezvodý, pozri	1773	8		Iron (III) chloride, anhydrous, see
CHLORID ŽELEZITÝ, BEZVODÝ	1773	8		FERRIC CHLORIDE, ANHYDROUS
Chlorid železitý, bezvodý, pozri	1773	8		Iron perchloride, anhydrous, see
CHLORID ŽELEZITÝ, ROZTOK	2582	8		FERRIC CHLORIDE SOLUTION
Chlorid železitý, roztok, pozri	2582	8		Iron chloride solution, see
CHLORIDY SÍRY	1828	8		SULPHUR CHLORIDES
CHLORISTAN AMÓNNY	0402	1		AMMONIUM PERCHLORATE
	1442	5.1		
CHLORISTAN BÁRNATÝ, ROZTOK	3406	5.1		BARIUM PERCHLORATE SOLUTION
CHLORISTAN BÁRNATÝ, TUHÝ	1447	5.1		BARIUM PERCHLORATE, SOLID
CHLORISTAN BÁRNATÝ, ROZTOK	3406	5.1		BARIUM PERCHLORATESOLUTION
CHLORISTAN DRASELNÝ	1489	5.1		POTASSIUM PERCHLORATE
CHLORISTAN HOREČNATÝ	1475	5.1		MAGNESIUM PERCHLORATE
Chloristan olovnatý (II)	1470	5.1		Lead (II) perchlorate
	3408	5.1		
CHLORISTAN OLOVNATÝ, ROZTOK	3408	5.1		LEAD PERCHLORATE SOLUTION
CHLORISTAN OLOVNATÝ, TUHÝ	1470	5.1		LEAD PERCHLORATE, SOLID
CHLORISTAN SODNÝ	1502	5.1		SODIUM PERCHLORATE
CHLORISTAN STRONTNATÝ	1508	5.1		STRONTIUM PERCHLORATE

Pomenovanie a opis veci	UN číslo	Trieda	Poznámka	Pomenovanie a opis veci angl.
(2)	(1)	(3)	(4)	(5)
CHLORISTAN VÁPENATÝ	1455	5.1		CALCIUM PERCHLORATE
CHLORISTANY, ANORGANICKÉ, I. N.	1481	5.1		PERCHLORATES, INORGANIC, N.O.S.
CHLORISTANY, ANORGANICKÉ, VODNÝ ROZTOK, I. N.	3211	5.1		PERCHLORATES, INORGANIC, AQUEOUS SOLUTION, N.O.S.
CHLORITAN SODNÝ	1496	5.1		SODIUM CHLORITE
CHLORITAN VÁPENATÝ	1453	5.1		CALCIUM CHLORITE
CHLORITANOVÝ ROZTOK	1908	8		CHLORITE SOLUTION
CHLORITANY, ANORGANICKÉ, I. N.	1462	5.1		CHLORITES, INORGANIC, N.O.S.
CHLÓRKREZOLY, ROZTOK	2669	6.1		CHLOROCRESOLS SOLUTION
CHLÓRKREZOLY, TUHÉ	3437	6.1		CHLOROCRESOLS, SOLID
CHLÓRKYÁN, STABILIZOVANÝ	1589	2		CYANOGEN CHLORIDE, STABILIZED
Chlórmetán, poyri	1063	2		Chloromethane, see
CHLÓRMETYL ETYLÉTER	2354	3		CHLOROMETHYL ETHYL ETHER
CHLÓRMETYL CHLÓR FORMIÁT	2745	6.1		CHLOROMETHYL CHLOROFORMATE
Chlórmetyl metyléter, see	1239	6.1		Chloromethyl methyl ether, see
Chlórmetylkyanid, pozri	2668	6.1		Chloromethyl cyanide, see
chlórmravčan 2-etylhexyl, pozri	2748	6.1		2-ETHYLHEXYL CHLOROFORMATE
CHLÓRMRAVČAN ALYLNATÝ	1722	6.1		ALLYL CHLOROFORMATE
CHLÓRMRAVČAN BENZYLNATÝ	1739	8		BENZYL CHLOROFORMATE
chlórmravčan cyklobutylnatý, pozri	2744	6.1		CYCLOBUTYL CHLOROFORMATE
chlórmravčan cyklohexyl-terc-butylnatý pozri	2747	6.1		tert-BUTYLCYCLOHEXYL CHLOROFORMATE
chlórmravčan etylnatý, pozri	1182	6.1		ETHYL CHLOROFORMATE
chlórmravčan fenylnatý, pozri	2746	6.1		PHENYL CHLOROFORMATE
chlórmravčan chlórmetylnatý, pozri	2745	6.1		CHLOROMETHYL CHLOROFORMATE
chlórmravčan izopropylový, pozri	2407	6.1		ISOPROPYL CHLOROFORMATE
chlórmravčan metylnatý, pozri	1238	6.1		METHYL CHLOROFORMATE
chlórmravčan n-propylnatý, pozri	2740	6.1		n-PROPYL CHLOROFORMATE
Chlórmravčany, pozri	2742	6.1		CHLOROFORMATES, TOXIC, CORROSIVE, FLAMMABLE, N.O.S.
Chlórmravčany, pozri	3277	6.1		CHLOROFORMATES, TOXIC, CORROSIVE, N.O.S.
CHLÓRNAN BÁRNATÝ s viac ako 22 % aktívneho chlóru	2741	5.1		BARIUM HYPOCHLORITE with more than 22 % available chlorine

Pomenovanie a opis veci (2)	UN číslo (1)	Trieda (3)	Poznám- ka (4)	Pomenovanie a opis veci angl. (5)
CHLÓRNAN LÍTNY, SUCHÝ	1471	5.1		LITHIUM HYPOCHLORITE, DRY
CHLÓRNAN LÍTNY, ZMES	1471	5.1		LITHIUM HYPOCHLORITE MIXTURE
CHLÓRNAN VÁPENATÝ, HYDRATOVANÁ ZMES s najmenej 5,5 %, ale najviac 16 % vody	2880	5.1		CALCIUM HYPOCHLORITE, HYDRATED MIXTURE, with not less than 5.5 % but not more than 16 % water
CHLÓRNAN VÁPENATÝ, HYDRATOVANÝ	2880	5.1		CALCIUM HYPOCHLORITE, HYDRATED
CHLÓRNAN VÁPENATÝ, HYDRATOVANÝ s najmenej 5,5 %, ale najviac 16 % vody	2880	5.1		CALCIUM HYPOCHLORITE, HYDRATED with not less than 5.5 % but not more than 16 % water
CHLÓRNAN VÁPENATÝ, HYDRATOVANÝ, ŽIERAVÝ	3487	5.1		CALCIUM HYPOCHLORITE, HYDRATED, CORROSIVE
CHLÓRNAN VÁPENATÝ, HYDRATOVANÝ, ŽIERAVÝ s najmenej 5,5 % ale s najviac 16 % vody	3487	5.1		CALCIUM HYPOCHLORITE, HYDRATED, CORROSIVE with not less than 5.5 % but not more than 16 % water
CHLÓRNAN VÁPENATÝ, SUCHÝ	1748	5.1		CALCIUM HYPOCHLORITE, DRY
CHLÓRNAN VÁPENATÝ, SUCHÝ s viac ako 39 % použiteľného chlóru (8,8 % použiteľného kyslíka)	1748	5.1		CALCIUM HYPOCHLORITE, DRY with more than 39 % available chlorine (8.8 % available oxygen)
CHLÓRNAN VÁPENATÝ, SUCHÝ, ŽIERAVÝ	3485	5.1		CALCIUM HYPOCHLORITE, DRY, CORROSIVE
CHLÓRNAN VÁPENATÝ, SUCHÝ, ŽIERAVÝ s viac ako 39 % aktívneho chlóru (8,8 % aktívneho kyslíka)	3485	5.1		CALCIUM HYPOCHLORITE, DRY, CORROSIVE with more than 39 % available chlorine (8.8 % available oxygen)
CHLÓRNANOVÝ ROZTOK	1791	8		HYPOCHLORITE SOLUTION
CHLÓRNANY, ANORGANICKÉ, I. N.	3212	5.1		HYPOCHLORITES, INORGANIC, N.O.S.
CHLÓRNITROANILÍN	2237	6.1		CHLORONITROANILINES
CHLÓRNITROBENZÉNY, KVAPALNÉ	3409	6.1		CHLORONITROBENZENES, LIQUID
CHLÓRNITROBENZÉNY, TUHÉ	1578	6.1		CHLORONITROBENZENES, SOLID
CHLÓRNITROTOLUÉNY, KVAPALNÉ	2433	6.1		CHLORONITROTOLUENES, LIQUID
CHLÓRNITROTOLUÉNY, TUHÉ	3457	6.1		CHLORONITROTOLUENES, SOLID
chlóroctan sodný, see	2659	6.1		SODIUM CHLOROACETATE
CHLOROFORM	1888	6.1		CHLOROFORM
Chlóromravenčan benzylový, pozri	1739	8		Benzyl chlorocarbonate, see
CHLOROPRÉN, STABILIZOVANÝ	1991	3		CHLOROPRENE, STABILIZED

Pomenovanie a opis veci (2)	UN číslo (1)	Trieda (3)	Poznám- ka (4)	Pomenovanie a opis veci angl. (5)
Chlórouhličitan alylnatý, pozri	1722	6.1		Allyl chlorocarbonate, see
Chlórové vápno, pozri	2208	5.1		Bleaching powder, see
CHLORO Vodík KVAPALNÝ, HLBOKOSCHLADENÝ	2186	2	Prepra- va je zaká- zaná	HYDROGEN CHLORIDE, REFRIGERATED LIQUID
CHLORO Vodík, BEZVODÝ	1050	2		HYDROGEN CHLORIDE, ANHYDROUS
CHLÓRPENTAFLUÓRETÁN	1020	2		CHLOROPENTAFLUOROETHAN E
CHLÓRPIKRÍN	1580	6.1		CHLOROPICRIN
CHLÓRPIKRÍNOVÁ ZMES, I. N.	1583	6.1		CHLOROPICRIN MIXTURE, N.O.S.
CHLÓRSILÁNY REAGUJÚCE S VODOU, HORĽAVÉ, ŽIERAVÉ, I. N.	2988	4.3		CHLOROSILANES, WATER- REACTIVE, FLAMMABLE, CORROSIVE, N.O.S.
CHLÓRSILÁNY, HORĽAVÉ, ŽIERAVÉ, I. N.	2985	3		CHLOROSILANES, FLAMMABLE, CORROSIVE, N.O.S.
CHLÓRSILÁNY, JEDOVATÉ, ŽIERAVÉ, HORĽAVÉ, I. N.	3362	6.1		CHLOROSILANES, TOXIC, CORROSIVE, FLAMMABLE, N.O.S.
CHLÓRSILÁNY, JEDOVATÉ, ŽIERAVÉ, I. N.	3361	6.1		CHLOROSILANES, TOXIC, CORROSIVE, N.O.S.
CHLÓRSILÁNY, ŽIERAVÉ, HORĽAVÉ, I. N.	2986	8		CHLOROSILANES, CORROSIVE, FLAMMABLE, N.O.S.
CHLÓRSILÁNY, ŽIERAVÉ, I. N.	2987	8		CHLOROSILANES, CORROSIVE, N.O.S.
CHLÓRTOLUÉNY	2238	3		CHLOROTOLUENES
CHLÓRTOLUIDÍN, KVAPALNÉ	3429	6.1		CHLOROTOLUIDINES, LIQUID
CHLÓRTOLUIDÍN, TUHÉ	2239	6.1		CHLOROTOLUIDINES, SOLID
Chlórt trifluoetylén, pozri	1082	2		Chlorotrifluoroethylene, see
CHLÓRTRIFLUÓRMETÁN	1022	2		CHLOROTRIFLUORO- METHANE
CHLÓRTRIFLUÓRMETÁN A TRIFLUÓRMETÁN AZEOTROPICKÁ ZMES približne so 60 % chlórtrifluórmetánu	2599	2		CHLOROTRIFLUORO- METHANE AND TRIFLUOROMETHANE AZEOTROPIC MIXTURE with approximately 60 % chlorotrifluoromethane
Chróm (VI) dichlorid dioxid, pozri	1758	8		Chromium (VI) dichloride dioxide, see
Chróm bezvodý, tuhý, pozri	1463	5.1		Chromic anhydride, solid, see
Chryzotil, pozri	2590	9		Chrysotile, see

Pomenovanie a opis veci	UN číslo	Trieda	Poznámka	Pomenovanie a opis veci angl.
(2)	(1)	(3)	(4)	(5)
I.p.d.i., pozri	2290	6.1		I.p.d.i., see
Indická guma, pozri	1287	3		Indiarubber, see
INICIAČNÉ PROSTRIEDKY	0121	1		IGNITERS
INSEKTICÍDNY PLYN, HOREAVÝ, I. N.	3354	2		INSECTICIDE GAS, FLAMMABLE, N.O.S.
INSEKTICÍDNY PLYN, I. N.	1968	2		INSECTICIDE GAS, N.O.S.
INSEKTICÍDNY PLYN, JEDO VATÝ, HOREAVÝ, I. N.	3355	2		INSECTICIDE GAS, TOXIC, FLAMMABLE, N.O.S.
INSEKTICÍDNY PLYN, JEDO VATÝ, I. N.	1967	2		INSECTICIDE GAS, TOXIC, N.O.S.
IZOBUTÁN	1969	2		ISOBUTANE
IZOBUTANOL	1212	3		ISOBUTANOL
Izobutén, pozri	1055	2		Isobutene, see
IZOBUTYL FORMIÁT	2393	3		ISOBUTYL FORMATE
IZOBUTYL ISOBUTYRÁT	2528	3		ISOBUTYL ISOBUTYRATE
IZOBUTYLACETÁT	1213	3		ISOBUTYL ACETATE
IZOBUTYLAKRYLÁT, STABILIZOVANÝ	2527	3		ISOBUTYL ACRYLATE, STABILIZED
IZOBUTYLALDEHYD, pozri	2045	3		ISOBUTYL ALDEHYDE, see
IZOBUTYLAMÍN	1214	3		ISOBUTYLAMINE
IZOBUTYLÉN	1055	2		ISOBUTYLENE
IZOBUTYLIZO-KYANATÁN	2486	6.1		ISOBUTYL ISOCYANATE
IZOBUTYLMETAKRYLÁT, STABILIZOVANÝ	2283	3		ISOBUTYL METHACRYLATE, STABILIZED
IZOBUTYLOVÝ ALKOHOL	1212	3		ISOBUTYL ALCOHOL
IZOBUTYLPROPIÓNAN	2394	3		ISOBUTYL PROPIONATE
IZOBUTYRALDEHYD	2045	3		ISOBUTYRALDEHYDE
IZOBUTYRONITRIL	2284	3		ISOBUTYRONITRILE
IZOBUTYRYLCHLORID	2395	3		ISOBUTYRYL CHLORIDE
Izodekán, pozri	2286	3		Isododecane, see
IZOFORÓNDIAMÍN	2289	8		ISOPHORONEDIAMINE
IZOFORÓNDIIZOKYANATAN	2290	6.1		ISOPHORONE DIISOCYANATE
IZOHEPTÉN	2287	3		ISOHEPTENE
IZOHEXÉN	2288	3		ISOHEXENE
IZOKYANATOBENZO-TRIFLUORIDY	2285	6.1		ISOCYANATOBENZO-TRIFLUORIDES
IZOKYANÁTOVÝ ROZTOK, HOREAVÝ, JEDO VATÝ, I. N.	2478	3		ISOCYANATE SOLUTION, FLAMMABLE, TOXIC, N.O.S.
IZOKYANÁTOVÝ ROZTOK, JEDO VATÝ, HOREAVÝ, I. N.	3080	6.1		ISOCYANATE SOLUTION, TOXIC, FLAMMABLE, N.O.S.
IZOKYANÁTOVÝ ROZTOK, JEDO VATÝ, HOREAVÝ, I. N.	3080	6.1		ISOCYANATE SOLUTION, TOXIC, FLAMMABLE, N.O.S.

Pomenovanie a opis veci	UN číslo	Trieda	Poznámka	Pomenovanie a opis veci angl.
(2)	(1)	(3)	(4)	(5)
IZOKYANÁTOVÝ ROZTOK, JEDO VATÝ, I. N.	2206	6.1		ISOCYANATE SOLUTION, TOXIC, N.O.S.
IZOKYANÁTY, HOREAVÉ, JEDO VATÉ, I. N.	2478	3		ISOCYANATES, FLAMMABLE, TOXIC, N.O.S.
IZOKYANÁTY, JEDO VATÉ HOREAVÉ, I. N.	3080	6.1		ISOCYANATES, TOXIC, FLAMMABLE, N.O.S.
IZOKYANÁTY, JEDO VATÉ, I. N.	2206	6.1		ISOCYANATES, TOXIC, N.O.S.
izomaslan izobutylnatý, pozri	2528	3		ISOBUTYL ISOBUTYRATE
izomaslan izopropylnatý, pozri	2406	3		ISOPROPYL ISOBUTYRATE
Izooktán, pozri	1262	3		Isooctane, see
IZOOKTÉNY	1216	3		ISOCTENES
Izopentán, pozri	1265	3		Isopentane, see
IZOPENTÉNY	2371	3		ISOPENTENES
Izopentylamín, pozri	1106	3		Isopentylamine, see
IZOPRÉN, STABILIZOVANÝ	1218	3		ISOPRENE, STABILIZED
IZOPROPANOL	1219	3		ISOPROPANOL
IZOPROPANOL	1219	3		ISOPROPANOL
IZOPROPENYLACETÁT	2403	3		ISOPROPENYL ACETATE
IZOPROPENYLBENZÉN	2303	3		ISOPROPENYLBENZENE
IZOPROPYL 2-CHLÓRPROPIÓNAN	2934	3		ISOPROPYL 2-CHLOROPROPIONATE
IZOPROPYL BUTYRÁT	2405	3		ISOPROPYL BUTYRATE
IZOPROPYL CHLÓR FORMIÁT	2407	6.1		ISOPROPYL CHLOROFORMATE
IZOPROPYL ISOBUTYRÁT	2406	3		ISOPROPYL ISOBUTYRATE
Izopropyl mravčan, pozri	1281	3		Isopropyl formate, see
IZOPROPYLACETÁT	1220	3		ISOPROPYL ACETATE
Izopropyl-alfa-chlórpropionat, pozri	2934	3		Isopropyl-alpha-chloropropionate, see
IZOPROPYLALKOHOL, pozri	1219	3		ISOPROPYL ALCOHOL, see
IZOPROPYLAMÍN	1221	3		ISOPROPYLAMINE
IZOPROPYLBENZÉN	1918	3		ISOPROPYLBENZENE
Izopropyléter, pozri	1159	3		Isopropyl ether, see
Izopropyletýlén, pozri	2561	3		Isopropylethylene, see
Izopropylchlorid, pozri	2356	3		Isopropyl chloride, see
IZOPROPYLCHLÓROCTAN	2947	3		ISOPROPYL CHLOROACETATE
IZOPROPYLIZO-KYANATÁN	2483	6.1		ISOPROPYL ISOCYANATE
Izopropylmerkaptán, pozri	2402	3		Isopropyl mercaptan, see
IZOPROPYLPROPIÓNAN	2409	3		ISOPROPYL PROPIONATE
Izopropyltoluén, pozri	2046	3		Isopropyltoluene, see
Izopropyltoluol, pozri	2046	3		Isopropyltoluol, see
IZOSORBID-5- DUSIČNAN	3251	4.1		ISOSORBIDE-5-MONONITRATE
Izovaleraldehyd, pozri	2058	3		Isovaleraldehyde, see

Pomenovanie a opis veci (2)	UN číslo (1)	Trieda (3)	Poznámka (4)	Pomenovanie a opis veci angl. (5)
Jet tappers, bez rozbušky, pozri	0059	1		Jet tappers, without detonator, see
JÓD	3495	8		IODINE
JODID ORTUŤNATO-DRASELNÝ	1643	6.1		MERCURY POTASSIUM IODIDE
JODID ORTUŤNATÝ	1638	6.1		MERCURY IODIDE
Jódmetán, pozri	2644	6.1		Iodomethane, see
JÓDMETYLPROPÁNY	2391	3		IODOMETHYLPROPANES
JODOVODÍK, BEZVODÝ	2197	2		HYDROGEN IODIDE, ANHYDROUS
Jódovodík, bezvodý, pozri	2197	2		Hydriodic acid, anhydrous, see
Jodovodík, roztok, pozri	1787	8		Hydrogen iodide solution, see
JÓDPROPÁNY	2392	3		IODOPROPANES
K TLAČIARENSKEJ FARBE SA VZŤAHUJÚCI MATERIÁL (vrátane riediacich alebo redukčných zložiek tlačiarenskej farby), horľavý	1210	3		PRINTING INK RELATED MATERIAL (including printing ink thinning or reducing compound), flammable
Kajeputén, pozri	2052	3		Cajeputene, see
KAKODYLAN SODNÝ	1688	6.1		SODIUM CACODYLATE
KARBAMÁTOVÝ PESTICÍD, KVAPALNÝ, HORĽAVÝ, JEDOVATÝ, bod vzplanutia pod 23 °C	2758	3		CARBAMATE PESTICIDE, LIQUID, FLAMMABLE, TOXIC, flash-point less than 23 °C
KARBAMÁTOVÝ PESTICÍD, KVAPALNÝ, HORĽAVÝ, JEDOVATÝ, bod vzplanutia pod 23 °C	2758	3		CARBAMATE PESTICIDE, LIQUID, FLAMMABLE, TOXIC, flash-point less than 23 °C
KARBAMÁTOVÝ PESTICÍD, KVAPALNÝ, JEDOVATÝ	2992	6.1		CARBAMATE PESTICIDE, LIQUID, TOXIC
KARBAMÁTOVÝ PESTICÍD, KVAPALNÝ, JEDOVATÝ, HORĽAVÝ, bod vzplanutia najmenej 23 °C	2991	6.1		CARBAMATE PESTICIDE, LIQUID, TOXIC, FLAMMABLE, flash-point not less than 23 °C
KARBAMÁTOVÝ PESTICÍD, TUHÝ, JEDOVATÝ	2757	6.1		CARBAMATE PESTICIDE, SOLID, TOXIC
KARBID HLINÍKA	1394	4.3		ALUMINIUM CARBIDE
KARBID VÁPNIKA	1402	4.3		CALCIUM CARBIDE
KARBONYL NIKLU	1259	6.1		NICKEL CARBONYL
KATALYZÁTOR KOVOVÝ, NAVLHČENÝ, s viditeľným prebytkom kvapalnej látky	1378	4.2		METAL CATALYST, WETTED with a visible excess of liquid
KATALYZÁTOR KOVOVÝ, SUCHÝ	2881	4.2		METAL CATALYST, DRY
KAUČUKOVÝ ROZTOK	1287	3		RUBBER SOLUTION
KEROSÍN	1223	3		KEROSENE
KETÓNY, KVAPALNÉ, I. N.	1224	3		KETONES, LIQUID, N.O.S.

Pomenovanie a opis veci (2)	UN číslo (1)	Trieda (3)	Poznámka (4)	Pomenovanie a opis veci angl. (5)
KLINICKÝ ODPAD, NEŠPECIFIKOVANÝ, I. N.	3291	6.2		CLINICAL WASTE, UNSPECIFIED, N.O.S.
Kofeín, pozri	1544	6.1		Caffeine, see
Kokulus, pozri *	3172	6.1		Cocculus, see
	3462	6.1		
KOMPLEX KYSELINÝ OCTOVEJ A FLUORIDU BÓRITÉHO, KVAPALNÝ	1742	8		BORON TRIFLUORIDE ACETIC ACID COMPLEX, LIQUID
KOMPLEX KYSELINÝ OCTOVEJ A FLUORIDU BÓRITÉHO, TUHÝ	3419	8		BORON TRIFLUORIDE ACETIC ACID COMPLEX, SOLID
KOMPLEX KYSELINÝ PROPIONOVEJ A FLUORIDU BÓRITÉHO, KVAPALNÝ	1743	8		BORON TRIFLUORIDE PROPIONIC ACID COMPLEX, LIQUID
KOMPLEX KYSELINÝ PROPIÓNOVEJ A FLUORIDU BÓRITÉHO, TUHÝ	3420	8		BORON TRIFLUORIDE PROPIONIC ACID COMPLEX, SOLID
KONDENZÁTOR, ASYMETRICKÝ (s kapacitou akumulácie energie väčšou ako 0,3Wh)	3508	9		CAPACITOR, ASYMMETRIC (with an energy storage capacity greater than 0.3Wh)
KONDENZÁTOR, ELEKTRICKÝ DVOJVRSTVOVÝ (s kapacitou akumulácie energie väčšou ako 0,3Wh)	3499	9		CAPACITOR, ELECTRIC DOUBLE LAYER (with an energy storage capacity greater than 0.3Wh)
KOPRA	1363	4.2		COPRA
Kordit, pozri	0160	1		Cordite, see
	0161	1		
KOVOVÁ LÁTKA, REAGUJÚCA S VODOU, I. N.	3208	4.3		METALLIC SUBSTANCE, WATER-REACTIVE, N.O.S.
KOVOVÁ LÁTKA, REAGUJÚCA S VODOU, SCHOPNÁ SAMOOHREVVU, I. N.	3209	4.3		METALLIC SUBSTANCE, WATER-REACTIVE, SELF-HEATING, N.O.S.
KOVOVÉ HYDRIDY, HORĽAVÉ, I. N.	3182	4.1		METAL HYDRIDES, FLAMMABLE, N.O.S.
KOVOVÉ HYDRIDY, REAGUJÚCE S VODOU, I. N.	1409	4.3		METAL HYDRIDES, WATER-REACTIVE, N.O.S.
KOVOVÉ KARBONYLY, KVAPALNÉ, I. N.	3281	6.1		METAL CARBONYLS, LIQUID, N.O.S.
KOVOVÉ KARBONYLY, TUHÉ, I. N.	3466	6.1		METAL CARBONYLS, SOLID, N.O.S.
KOVOVÉ SOLI ORGANICKÝCH ZLÚČENIN, HORĽAVÉ, I. N.	3181	4.1		METAL SALTS OF ORGANIC COMPOUNDS, FLAMMABLE, N.O.S.
KOVOVÉ ZLIATINY DRASLÍKA, KVAPALNÉ	1420	4.3		POTASSIUM METAL ALLOYS, LIQUID

Pomenovanie a opis veci	UN číslo	Trieda	Poznámka	Pomenovanie a opis veci angl.
(2)	(1)	(3)	(4)	(5)
KOVOVÝ PRÁŠOK, SCHOPNÝ SAMOOHREVVU, I. N.	3189	4.2		METAL POWDER, SELF-HEATING, N.O.S.
Kremičitan etylnatý, pozri	1292	3		Ethyl silicate, see
KREMIČITAN HLINITÝ, PRÁŠKOVÝ, NEPOTIAHNUTÝ	1398	4.3		ALUMINIUM SILICON POWDER, UNCOATED
KREMIČITAN LÍTNÝ	1417	4.3		LITHIUM SILICON
KREMIČITAN SODNÝ	3253	8		DISODIUM TRIOXOSILICATE
Kremík vápenatý, pozri	1405	4.3		Calcium silicon, see
KREMÍKOVÝ PRÁŠOK, AMORFNÝ	1346	4.1		SILICON POWDER, AMORPHOUS
Kreozot, pozri	2810	6.1		Creosote, see
Kreozotová soľ, pozri	1334	4.1		Creosote salts, see
KREZOLY, KVAPALNÉ	2076	6.1		CRESOLS, LIQUID
KREZOLY, TUHÉ	3455	6.1		CRESOLS, SOLID
KRILL MÚČKA	3497	4.2		KRILL MEAL
Krokydolit, pozri	2212	9		Crocidolite, see
KROTONALDEHYD	1143	6.1		CROTONALDEHYDE
KROTONALDEHYD, STABILIZOVANÝ	1143	6.1		CROTONALDEHYDE, STABILIZED
KROTONYLÉN	1144	3		CROTONYLENE
KRYPTÓN, SCHLADENÝ, SKVAPALNENÝ	1970	2		KRYPTON, REFRIGERATED LIQUID
KRYPTÓN, STLAČENÝ	1056	2		KRYPTON, COMPRESSED
Kumén, pozri	1918	3		Cumene, see
KUPRIETYLÉNDIAMÍN, ROZTOK	1761	8		CUPRIETHYLENEDIAMINE SOLUTION
KVAPALNÁ LÁTKA NA POVRCHOVÚ OCHRANU DREVA	1306	3		WOOD PRESERVATIVES, LIQUID
Kvapalná látka, ktorej preprava podlieha predpisom platným pre leteckú dopravu, i. n.	3334	9	Nie je predmetom ADR	Aviation regulated liquid, n.o.s.
Kvapalný lak základný, pozri	1263	3		Liquid lacquer base, see
	3066	8		
	3469	3		
	3470	8		
Kvapalný náterový tmel	1263	3		Liquid filler, see
	3066	8		
	3469	3		
	3470	8		
Kvapky plynu, uhľovodík, pozri	3295	3		Gas drips, hydrocarbon, see
KYANAMID VÁPENATÝ s viac ako 0,1 % karbidu vápenateho	1403	4.3		CALCIUM CYANAMIDE with more than 0.1 % calcium carbide

Pomenovanie a opis veci	UN číslo	Trieda	Poznámka	Pomenovanie a opis veci angl.
(2)	(1)	(3)	(4)	(5)
KYANID DRASELNÝ, ROZTOK	3413	6.1		POTASSIUM CYANIDE SOLUTION
KYANID DRASELNÝ, TUHÝ	1680	6.1		POTASSIUM CYANIDE, SOLID
KYANID MEĎNATÝ	1587	6.1		COPPER CYANIDE
KYANID MEĎNO-DRASELNÝ	1679	6.1		POTASSIUM CUPROCYANIDE
KYANID MEĎNO-SODNÝ, ROZTOK	2317	6.1		SODIUM CUPROCYANIDE SOLUTION
KYANID MEĎNO-SODNÝ, TUHÝ	2316	6.1		SODIUM CUPROCYANIDE, SOLID
KYANID NIKELNATÝ	1653	6.1		NICKEL CYANIDE
Kyanid nikelnatý (II), pozri	1653	6.1		Nickel (II) cyanide, see
KYANID OLOVNATÝ	1620	6.1		LEAD CYANIDE
Kyanid olovnatý (II)	1620	6.1		Lead (II) cyanide
KYANID ORTUŤNATO-DRASELNÝ	1626	6.1		MERCURIC POTASSIUM CYANIDE
KYANID ORTUŤNATÝ	1636	6.1		MERCURY CYANIDE
KYANID SODNÝ, ROZTOK	3414	6.1		SODIUM CYANIDE SOLUTION
KYANID SODNÝ, TUHÝ	1689	6.1		SODIUM CYANIDE, SOLID
KYANID STRIEBORNÝ	1684	6.1		SILVER CYANIDE
KYANID VÁPENATÝ	1575	6.1		CALCIUM CYANIDE
KYANID ZINOČNATÝ	1713	6.1		ZINC CYANIDE
KYANIDOVÝ ROZTOK, I. N.	1935	6.1		CYANIDE SOLUTION, N.O.S.
KYANIDY, ANORGANICKÉ, TUHÉ, I. N.	1588	6.1		CYANIDES, INORGANIC, SOLID, N.O.S.
Kyanidy, organické, horľavé, jedovaté, i. n., pozri	3273	3		Cyanides, organic, flammable, toxic, n.o.s., see
Kyanidy, organické, jedovaté, i. n., pozri	3276	6.1		Cyanides, organic, toxic, n.o.s., see
	3439			
Kyanomeďnan draselný (I), pozri	1679	6.1		Potassium dicyanocuprate (I), see
Kyanomeďnan sodný (I), roztok, pozri	2317	6.1		Sodium dicyanocuprate (I), solution, see
Kyanomeďnan sodný (I), tuhý, pozri	2316	6.1		Sodium dicyanocuprate (I), solid, see
Kyanoortuťnatan draselný (II), pozri	1626	6.1		Potassium tetracyanomercurate (II), see
KYANOVODÍK, ROZTOK V ALKOHOLE najviac s 45 % kyanovodíka	3294	6.1		HYDROGEN CYANIDE, SOLUTION IN ALCOHOL with not more than 45 % hydrogen cyanide
KYANOVODÍK, STABILIZOVANÝ obsahujúci menej ako 3 % vody a absorbovaný v poréznom inertnom materiáli	1614	6.1		HYDROGEN CYANIDE, STABILIZED, containing less than 3 % water and absorbed in a porous inert material

Pomenovanie a opis veci (2)	UN číslo (1)	Trieda (3)	Poznámka (4)	Pomenovanie a opis veci angl. (5)
KYANOVODÍK, STABILIZOVANÝ, obsahujúci menej ako 3 % vody	1051	6.1		HYDROGEN CYANIDE, STABILIZED containing less than 3 % water
KYANOVODÍK, VODNÝ ROZTOK najviac s 20 % kyanovodíka	1613	6.1		HYDROGEN CYANIDE, AQUEOUS SOLUTION with not more than 20 % hydrogen cyanide
KYANURCHLORID	2670	8		CYANURIC CHLORIDE
KYSELINA 2-CHLÓRPROPIÓNOVÁ	2511	8		2-CHLOROPROPIONIC ACID
kyselina 2-merkaptopropiónová, pozri	2936	6.1		2-Mercaptopropionic acid, see
KYSELINA 5-MERKAPTOTETRAZOL-1-OCTOVÁ	0448	1		5-MERCAPTOTETRAZOL-1-ACETIC ACID
KYSELINA AKRYLOVÁ, STABILIZOVANÁ	2218	8		ACRYLIC ACID, STABILIZED
KYSELINA AMIDOSULFÓNOVÁ	2967	8		SULPHAMIC ACID
KYSELINA ARZENIČNÁ, KVAPALNÁ	1553	6.1		ARSENIC ACID, LIQUID
KYSELINA ARZENIČNÁ, TUHÁ	1554	6.1		ARSENIC ACID, SOLID
KYSELINA BRÓMOCTOVÁ, ROZTOK	1938	8		BROMOACETIC ACID SOLUTION
KYSELINA BRÓMOCTOVÁ, TUHÁ	3425	8		BROMOACETIC ACID, SOLID
KYSELINA BROMOVODÍKOVÁ	1788	8		HYDROBROMIC ACID
KYSELINA DIFLUÓRFOSFOREČNÁ, BEZVODÁ	1768	8		DIFLUOROPHOSPHORIC ACID, ANHYDROUS
KYSELINA DICHLÓRIZOKYANUROVÁ, SUCHÁ	2465	5.1		DICHLOROISOCYANURIC ACID, DRY
KYSELINA DICHLÓROCTOVÁ	1764	8		DICHLOROACETIC ACID
Kyselina dimetylarseničná, pozri	1572	6.1		Dimethylarsenic acid, see
KYSELINA DUSIČNÁ, ČERVENO DYMIACA	2032	8		NITRIC ACID, RED FUMING
KYSELINA DUSIČNÁ, iná ako červeno dymiaca, najmenej s 65 %, ale najviac s 70 % kyseliny dusičnej	2031	8		NITRIC ACID, other than red fuming, with at least 65 %, but not more than 70 % nitric acid
KYSELINA DUSIČNÁ, iná ako červeno dymiaca, s menej ako 65 % kyseliny dusičnej	2031	8		NITRIC ACID, other than red fuming, with less than 65 % nitric acid
KYSELINA DUSIČNÁ, iná ako červeno dymiaca, s viac ako 70 % kyseliny dusičnej	2031	8		NITRIC ACID, other than red fuming, with more than 70 % nitric acid
KYSELINA FENOLSULFÓNOVÁ, KVAPALNÁ	1803	8		PHENOLSULPHONIC ACID, LIQUID

Pomenovanie a opis veci (2)	UN číslo (1)	Trieda (3)	Poznámka (4)	Pomenovanie a opis veci angl. (5)
KYSELINA FLUOROBÓRITÁ	1775	8		FLUOROBORIC ACID
Kyselina fluoroboritá, pozri	1775	8		Hydrofluoroboric acid, see
KYSELINA FLUÓROCTOVÁ	2642	6.1		FLUOROACETIC ACID
KYSELINA FLUOROFOSFOREČNÁ, BEZVODÁ	1776	8		FLUOROPHOSPHORIC ACID, ANHYDROUS
KYSELINA FLUOROKREMIČITÁ	1778	8		FLUROSILICIC ACID
Kyselina fluorokremičitá, pozri	1778	8		Hydrofluorosilicic acid, see
KYSELINA FLUOROSULFÓNOVÁ	1777	8		FLUROSULPHONIC ACID
KYSELINA FLUOROVODÍKOVÁ s najviac 60 % fluorovodíka	1790	8		HYDROFLUORIC ACID with not more than 60 % hydrogen fluoride
KYSELINA FLUOROVODÍKOVÁ s viac ako 60 %, ale najviac 85 % fluorovodíka	1790	8		HYDROFLUORIC ACID with more than 60 % but not more than 85 % hydrogen fluoride
KYSELINA FLUOROVODÍKOVÁ s viac ako 85 % fluorovodíka	1790	8		HYDROFLUORIC ACID with more than 85 % hydrogen fluoride
Kyselina fluorovodíková, pozri	1790	8		Fluoric acid, see
Kyselina fosforečná, bezvodá, pozri	1807	8		Phosphoric acid, anhydrous, see
KYSELINA FOSFOREČNÁ, ROZTOK	1805	8		PHOSPHORIC ACID, SOLUTION
KYSELINA FOSFOREČNÁ, TUHÁ	3453	8		PHOSPHORIC ACID, SOLID
KYSELINA FOSFORITÁ	2834	8		PHOSPHOROUS ACID
KYSELINA HEXAFLUOROFOSFOREČNÁ	1782	8		HEXAFLUORO-PHOSPHORIC ACID
Kyselina hexánová, pozri *	2829	8		Hexanoic acid, see
Kyselina hydrofluorokremičitá, pozri	1778	8		Hydrosilicofluoric acid, see
Kyselina hydroselenová, pozri	2202	2		Hydroselenic acid, see
KYSELINA CHLOREČNÁ, VODNÝ ROZTOK najviac s 10 % kyseliny chlorečnej	2626	5.1		CHLORIC ACID, AQUEOUS SOLUTION with not more than 10 % chloric acid
KYSELINA CHLORISTÁ najviac s 50 % hm. kyseliny	1802	8		PERCHLORIC ACID with not more than 50 % acid, by mass
KYSELINA CHLORISTÁ s viac ako 50 % hm., ale najviac 72 % hm. kyseliny	1873	5.1		PERCHLORIC ACID with more than 50 % but not more than 72 % acid, by mass
KYSELINA CHLÓROCTOVÁ, ROZTAVENÁ	3250	6.1		CHLOROACETIC ACID, MOLTEN
KYSELINA CHLÓROCTOVÁ, ROZTOK	1750	6.1		CHLOROACETIC ACID SOLUTION
KYSELINA CHLÓROCTOVÁ, TUHÁ	1751	6.1		CHLOROACETIC ACID, SOLID
KYSELINA CHLOROPLATINIČITÁ, TUHÁ	2507	8		CHLOROPLATINIC ACID, SOLID
KYSELINA CHLOROVODÍKOVÁ	1789	8		HYDROCHLORIC ACID

Pomenovanie a opis veci (2)	UN číslo (1)	Trieda (3)	Poznám- ka (4)	Pomenovanie a opis veci angl. (5)
KYSELINA CHLÓRSULFÓNOVÁ (s alebo bez oxidu sírového)	1754	8		CHLOROSULPHONIC ACID (with or without sulphur trioxide)
KYSELINA CHRÓMOVÁ, ROZTOK	1755	8		CHROMIC ACID SOLUTION
Kyselina chrómová, tuhá, pozri	1463	5.1		Chromic acid, solid, see
KYSELINA CHRÓMSÍROVÁ	2240	8		CHROMOSULPHURIC ACID
KYSELINA IZOMASLOVÁ	2529	3		ISOBUTYRIC ACID
KYSELINA JODOVODÍKOVÁ	1787	8		HYDRIODIC ACID
KYSELINA KAKODYLOVÁ	1572	6.1		CACODYLIC ACID
KYSELINA KAPRÓNOVÁ	2829	8		CAPROIC ACID
Kyselina karbolová, pozri	1671	6.1		Carbolic acid, see
	2312	6.1		
	2821	6.1		
KYSELINA KREZOLOVÁ	2022	6.1		CRESYLIC ACID
KYSELINA KROTÓNOVÁ, KVAPALNÁ	3472	8		CROTONIC ACID, LIQUID
KYSELINA KROTÓNOVÁ, TUHÁ	2823	8		CROTONIC ACID, SOLID
KYSELINA KYANOVODÍKOVÁ, VODNÝ ROZTOK najviac s 20 % kyanovodíka	1613	6.1		HYDROCYANIC ACID, AQUEOUS SOLUTION with not more than 20 % hydrogen cyanide
KYSELINA MASLOVÁ	2820	8		BUTYRIC ACID
KYSELINA METAKRYLOVÁ, STABILIZOVANÁ	2531	8		METHACRYLIC ACID, STABILIZED
Kyselina monochlóroctová, pozri	1750	6.1		Monochloroacetic acid, see
	1751	6.1		
KYSELINA MRAVČIA najviac s 85 % hm. kyseliny	3412	8		FORMIC ACID with not more than 85 % acid by mass
KYSELINA MRAVČIA s najmenej 10 %, ale najviac 85 % hm. kyseliny	3412	8		FORMIC ACID with not less than 10 % but not more than 85 % acid by mass
KYSELINA MRAVČIA s najmenej 5 %, ale menej ako 10 % hm. kyseliny	3412	8		FORMIC ACID with not less than 5 % but less than 10 % acid by mass
KYSELINA MRAVČIA s viac ako 85 % hm. kyseliny	1779	8		FORMIC ACID with more than 85 % acid by mass
KYSELINA NITROBENZÉNSULFÓNOVÁ	2305	8		NITROBENZENE-SULPHONIC ACID
KYSELINA NITROCHLÓROVODÍKOVÁ	1798	8	Prepra- va je zaká- zaná	NITROHYDROCHLORIC ACID
KYSELINA NITROZYLŠÍROVÁ, KVAPALNÁ	2308	8		NITROSYLSULPHURIC ACID, LIQUID
KYSELINA NITROZYLŠÍROVÁ, TUHÁ	3456	8		NITROSYLSULPHURIC ACID, SOLID

Pomenovanie a opis veci (2)	UN číslo (1)	Trieda (3)	Poznám- ka (4)	Pomenovanie a opis veci angl. (5)
KYSELINA OCTOVÁ, ĽADOVÁ	2789	8		ACETIC ACID, GLACIAL
KYSELINA OCTOVÁ, ROZTOK s najmenej 50 %, ale s najviac 80 % hm. kyseliny	2790	8		ACETIC ACID SOLUTION, not less than 50 % but not more than 80 % acid, by mass
KYSELINA OCTOVÁ, ROZTOK s viac ako 80 % hm. kyseliny	2789	8		ACETIC ACID SOLUTION, more than 80 % acid, by mass
KYSELINA OCTOVÁ, ROZTOK s viac ako 10 % a s menej ako 50 % hm. kyseliny	2790	8		ACETIC ACID SOLUTION, more than 10 % and less than 50 % acid, by mass
Kyselina ortofosforečná, pozri	1805	8		Orthophosphoric acid, see
KYSELINA PIKROVÁ, NAVLHČENÁ najmenej s 10 % hm. vody	3364	4.1		PICRIC ACID, WETTED with not less than 10 % water, by mass
KYSELINA PIKROVÁ, NAVLHČENÁ najmenej s 30 % hm. vody	1344	4.1		PICRIC ACID, WETTED with not less than 30 % water, by mass
KYSELINA PIKROVÁ, NAVLHČENÁ, pozri	1344	4.1		PICRIC ACID, WETTED, see
	3364	4.1		
KYSELINA PIKROVÁ, pozri	0154	1		PICRIC ACID, see
KYSELINA PIKROVÁ, suchá alebo navlhčená s menej ako 30 % hm. vody	0154	1		TRINITROPHENOL (PICRIC ACID), dry or wetted with less than 30 % water, by mass
KYSELINA PROPIÓNOVÁ s najmenej 10 % a menej ako 90 % hm. kyseliny	1848	8		PROPIONIC ACID with not less than 10 % and less than 90 % acid by mass
KYSELINA PROPIÓNOVÁ s najmenej 90 % hm. kyseliny	3463	8		PROPIONIC ACID with not less than 90 % acid by mass
KYSELINA SELÉNOVÁ	1905	8		SELENIC ACID
KYSELINA SIRIČITÁ	1833	8		SULPHUROUS ACID
KYSELINA ŠÍROVÁ najviac s 51 % kyseliny	2796	8		SULPHURIC ACID with not more than 51 % acid
KYSELINA ŠÍROVÁ s viac ako 51 % kyseliny	1830	8		SULPHURIC ACID with more than 51 % acid
KYSELINA ŠÍROVÁ, DYMIVÁ	1831	8		SULPHURIC ACID, FUMING
KYSELINA ŠÍROVÁ, ODPADOVÁ	1832	8		SULPHURIC ACID, SPENT
Kyselina soľná, pozri	1789	8		Muriatic acid, see
KYSELINA STYFNOVÁ, NAVLHČENÁ najmenej s 20 % hm. vody alebo zmesi alkoholu a vody	0394	1		STYPHNIC ACID, WETTED with not less than 20 % water, or mixture of alcohol and water, by mass
KYSELINA STYFNOVÁ, pozri	0219	1		STYPHNIC ACID, see
	0394	1		
KYSELINA STYFNOVÁ, suchá alebo navlhčená s menej ako 20 % hm. vody alebo zmesi alkoholu a vody	0219	1		STYPHNIC ACID, dry or wetted with less than 20 % water, or mixture of alcohol and water, by mass

Pomenovanie a opis veci (2)	UN číslo (1)	Trieda (3)	Poznám- ka (4)	Pomenovanie a opis veci angl. (5)
KYSELINA TETRAZOL-1- OCTOVÁ	0407	1		TETRAZOL-1-ACETIC ACID
KYSELINA TIOGLYKOLOVÁ	1940	8		THIOGLYCOLIC ACID
KYSELINA TIOLOCTOVÁ	2936	6.1		THIOLACTIC ACID
KYSELINA TIOOCTOVÁ	2436	3		THIOACETIC ACID
KYSELINA TRIFLUÓROCTOVÁ	2699	8		TRIFLUOROACETIC ACID
KYSELINA TRICHLÓRIZOKYANUROVÁ, SUCHÁ	2468	5.1		TRICHLOROISOCYANURIC ACID, DRY
KYSELINA TRICHLÓROCTOVÁ	1839	8		TRICHLOROACETIC ACID
KYSELINA TRICHLÓROCTOVÁ, ROZTOK	2564	8		TRICHLOROACETIC ACID SOLUTION
KYSELINA TRINITROBENZÉN- SULFÓNOVÁ	0386	1		TRINITROBENZENE- SULPHONIC ACID
KYSELINA TRINITROBENZOOVÁ, NAVLHČENÁ najmenej s 30 % hm. vody	1355	4.1		TRINITROBENZOIC ACID, WETTED with not less than 30 % water, by mass
KYSELINA TRINITROBENZOOVÁ, NAVLHČENÁ najmenej s 10 % hm. vody	3368	4.1		TRINITROBENZOIC ACID, WETTED with not less than 10 % water, by mass
KYSELINA TRINITROBENZOOVÁ, suchá alebo navlhčená s menej ako 30 % hm. vody	0215	1		TRINITROBENZOIC ACID, dry or wetted with less than 30 % water, by mass
KYSELINY ALKYLSÍROVÉ	2571	8		ALKYLSULPHURIC ACIDS
KYSELINY ALKYLSULFÓNOVÉ, KVAPALNÉ	2584	8		ALKYLSULPHONIC ACIDS, LIQUID
KYSELINY ALKYLSULFÓNOVÉ, KVAPALNÉ	2586	8		ALKYLSULPHONIC ACIDS, LIQUID
KYSELINY ALKYLSULFÓNOVÉ, TUHÉ	2583	8		ALKYLSULPHONIC ACIDS, SOLID
KYSELINY ARYLSULFÓNOVÉ, KVAPALNÉ najviac s 5 % voľnej kyseliny sírovej	2586	8		ARYLSULPHONIC ACIDS, LIQUID with not more than 5 % free sulphuric acid
KYSELINY ARYLSULFÓNOVÉ, KVAPALNÉ s viac ako 5 % voľnej kyseliny sírovej	2584	8		ARYLSULPHONIC ACIDS, LIQUID with more than 5 % free sulphuric acid
KYSELINY ARYLSULFÓNOVÉ, TUHÉ najviac s 5 % voľnej kyseliny sírovej	2585	8		ARYLSULPHONIC ACIDS, SOLID with not more than 5 % free sulphuric acid
KYSELINY ARYLSULFÓNOVÉ, TUHÉ s viac ako 5 % voľnej kyseliny sírovej	2583	8		ARYLSULPHONIC ACIDS, SOLID with more than 5 % free sulphuric acid

Pomenovanie a opis veci (2)	UN číslo (1)	Trieda (3)	Poznám- ka (4)	Pomenovanie a opis veci angl. (5)
KYSLÍK, SCHLADENÝ, SKVAPALNENÝ	1073	2		OXYGEN, REFRIGERATED LIQUID
KYSLÍK, STLAČENÝ	1072	2		OXYGEN, COMPRESSED
KYSLÍKOVÝ GENERÁTOR, CHEMICKÝ	3356	5.1		OXYGEN GENERATOR, CHEMICAL
L.n.g., pozri	1972	2		L.n.g., see
L.p.g., pozri	1075	2		L.p.g., see
Lak základný, kvapalný, pozri	1263	3		Lacquer base, liquid, see
	3066	8		
	3469	3		
	3470	8		
Lak, pozri	1263	3		Lacquer, see
	3066	8		
	3469	3		
	3470	8		
Lak, pozri	1263	3		Varnish, see
	3066	8		
	3469	3		
	3470	8		
Lak, práškový alebo v lupinkách, nitrocelulózoový, suchý, pozri	2557	4.1		Lacquer base or lacquer chips, nitrocellulose, dry, see
Lak, práškový alebo v lupinkách, zvlhčený alkoholom alebo rozpúšťadlom, pozri	1263	3		Lacquer base or lacquer chips, plastic, wet with alcohol or solvent, see
	2059	3		
	2555	4.1		
	2556	4.1		
LÁMACIE ZARIADENIA, VÝBUŠNÉ bez robušky, na ropné vrty	0099	1		FRACTURING DEVICES, EXPLOSIVE without detonator, for oil wells
LÁMACIE ZARIADENIA, VÝBUŠNÉ bez rozbušky, na ropné vrty	0099	1		FRACTURING DEVICES, EXPLOSIVE without detonator, for oil wells
LÁTKA HNACIA, KVAPALNÁ	0495	1		PROPELLANT, LIQUID
	0497	1		
LÁTKA HNACIA, TUHÁ	0498	1		PROPELLANT, SOLID
	0499	1		
	0501	1		
LÁTKA INFEKČNÁ, PÔSOBIACA LEN NA ZVIERATÁ	2900	6.2		INFECTIOUS SUBSTANCE, AFFECTING ANIMALS only
LÁTKA INFEKČNÁ, PÔSOBIACA NA ĽUDÍ	2814	6.2		INFECTIOUS SUBSTANCE, AFFECTING HUMANS
LÁTKA KVAPALNÁ HORĽAVÁ, I. N.	1993	3		FLAMMABLE LIQUID, N.O.S.

Pomenovanie a opis veci	UN číslo	Trieda	Poznámka	Pomenovanie a opis veci angl.
(2)	(1)	(3)	(4)	(5)
LÁTKA KVAPALNÁ HORĽAVÁ, JEDOVATÁ, I. N.	1992	3		FLAMMABLE LIQUID, TOXIC, N.O.S.
LÁTKA KVAPALNÁ HORĽAVÁ, JEDOVATÁ, ŽIERAVÁ, I. N.	3286	3		FLAMMABLE LIQUID, TOXIC, CORROSIVE, N.O.S.
LÁTKA KVAPALNÁ JEDOVATÁ PRI VDYCHOVANÍ, HOREAVÁ, I. N. s LC ₅₀ nižšou alebo rovnou 1 000 ml/m ³ a s koncentráciou nasýtenia pary vyššou alebo rovnou 10 LC ₅₀	3384	6.1		TOXIC BY INHALATION LIQUID, FLAMMABLE, N.O.S. with an LC ₅₀ lower than or equal to 1 000 ml/m ³ and saturated vapour concentration greater than or equal to 10 LC ₅₀
LÁTKA KVAPALNÁ JEDOVATÁ PRI VDYCHOVANÍ, HOREAVÁ, I. N. s LC ₅₀ nižšou alebo rovnou 200 ml/m ³ a s koncentráciou nasýtenia pary vyššou alebo rovnou 500 LC ₅₀	3383	6.1		TOXIC BY INHALATION LIQUID, FLAMMABLE, N.O.S. with an LC ₅₀ lower than or equal to 200 ml/m ³ and saturated vapour concentration greater than or equal to 500 LC ₅₀
LÁTKA KVAPALNÁ JEDOVATÁ PRI VDYCHOVANÍ, HOREAVÁ, ŽIERAVÁ, I. N. s LC ₅₀ nižšou alebo rovnou 1 000 ml/m ³ a s koncentráciou nasýtenia pary vyššou alebo rovnou 10 LC ₅₀	3489	6.1		TOXIC BY INHALATION LIQUID, FLAMMABLE, CORROSIVE, N.O.S. with an LC ₅₀ lower than or equal to 1 000 ml/m ³ and saturated vapour concentration greater than or equal to 10 LC ₅₀
LÁTKA KVAPALNÁ JEDOVATÁ PRI VDYCHOVANÍ, HOREAVÁ, ŽIERAVÁ, I. N. s LC ₅₀ nižšou alebo rovnou 200 ml/m ³ a s koncentráciou nasýtenia pary vyššou alebo rovnou 500 LC ₅₀	3488	6.1		TOXIC BY INHALATION LIQUID, FLAMMABLE, CORROSIVE, N.O.S. with an LC ₅₀ lower than or equal to 200 ml/m ³ and saturated vapour concentration greater than or equal to 500 LC ₅₀
LÁTKA KVAPALNÁ JEDOVATÁ PRI VDYCHOVANÍ, I. N. s LC ₅₀ nižšou alebo rovnou 1 000 ml/m ³ a s koncentráciou nasýtenia pary vyššou alebo rovnou 10 LC ₅₀	3382	6.1		TOXIC BY INHALATION LIQUID, N.O.S. with an LC ₅₀ lower than or equal to 1 000 ml/m ³ and saturated vapour concentration greater than or equal to 10 LC ₅₀
LÁTKA KVAPALNÁ JEDOVATÁ PRI VDYCHOVANÍ, I. N. s LC ₅₀ nižšou alebo rovnou 200 ml/m ³ a s koncentráciou nasýtenia pary vyššou alebo rovnou 500 LC ₅₀	3381	6.1		TOXIC BY INHALATION LIQUID, N.O.S. with an LC ₅₀ lower than or equal to 200 ml/m ³ and saturated vapour concentration greater than or equal to 500 LC ₅₀
LÁTKA KVAPALNÁ JEDOVATÁ PRI VDYCHOVANÍ, OKYSLIČOVACIA, I. N. s LC ₅₀ nižšou alebo rovnou 1 000 ml/m ³ a s koncentráciou nasýtenia pary vyššou alebo rovnou 10 LC ₅₀	3388	6.1		TOXIC BY INHALATION LIQUID, OXIDIZING, N.O.S. with an LC ₅₀ lower than or equal to 1 000 ml/m ³ and saturated vapour concentration greater than or equal to 10 LC ₅₀

Pomenovanie a opis veci	UN číslo	Trieda	Poznámka	Pomenovanie a opis veci angl.
(2)	(1)	(3)	(4)	(5)
LÁTKA KVAPALNÁ JEDOVATÁ PRI VDYCHOVANÍ, OKYSLIČOVACIA, I. N. s LC ₅₀ nižšou alebo rovnou 200 ml/m ³ a s koncentráciou nasýtenia pary vyššou alebo rovnou 500 LC ₅₀	3387	6.1		TOXIC BY INHALATION LIQUID, OXIDIZING, N.O.S. with an LC ₅₀ lower than or equal to 200 ml/m ³ and saturated vapour concentration greater than or equal to 500 LC ₅₀
LÁTKA KVAPALNÁ JEDOVATÁ PRI VDYCHOVANÍ, REAGUJÚCA S VODOU, HOREAVÁ, I. N. s LC ₅₀ nižšou alebo rovnou 1 000 ml/m ³ a s koncentráciou nasýtenia pary vyššou alebo rovnou 10 LC ₅₀	3491	6.1		TOXIC BY INHALATION LIQUID, WATER-REACTIVE, FLAMMABLE, N.O.S. with an LC ₅₀ lower than or equal to 1 000 ml/m ³ and saturated vapour concentration greater than or equal to 10 LC ₅₀
LÁTKA KVAPALNÁ JEDOVATÁ PRI VDYCHOVANÍ, REAGUJÚCA S VODOU, HOREAVÁ, I. N. s LC ₅₀ nižšou alebo rovnou 200 ml/m ³ a s koncentráciou nasýtenia pary vyššou alebo rovnou 500 LC ₅₀	3490	6.1		TOXIC BY INHALATION LIQUID, WATER-REACTIVE, FLAMMABLE, N.O.S. with an LC ₅₀ lower than or equal to 200 ml/m ³ and saturated vapour concentration greater than or equal to 500 LC ₅₀
LÁTKA KVAPALNÁ JEDOVATÁ PRI VDYCHOVANÍ, REAGUJÚCA S VODOU, I. N. s LC ₅₀ nižšou alebo rovnou 1 000 ml/m ³ a s koncentráciou nasýtenia pary vyššou alebo rovnou 10 LC ₅₀	3386	6.1		TOXIC BY INHALATION LIQUID, WATER-REACTIVE, N.O.S. with an LC ₅₀ lower than or equal to 1 000 ml/m ³ and saturated vapour concentration greater than or equal to 10 LC ₅₀
LÁTKA KVAPALNÁ JEDOVATÁ PRI VDYCHOVANÍ, REAGUJÚCA S VODOU, I. N. s LC ₅₀ nižšou alebo rovnou 200 ml/m ³ a s koncentráciou nasýtenia pary vyššou alebo rovnou 500 LC ₅₀	3385	6.1		TOXIC BY INHALATION LIQUID, WATER-REACTIVE, N.O.S. with an LC ₅₀ lower than or equal to 200 ml/m ³ and saturated vapour concentration greater than or equal to 500 LC ₅₀
LÁTKA KVAPALNÁ JEDOVATÁ PRI VDYCHOVANÍ, ŽIERAVÁ, I. N. s LC ₅₀ nižšou alebo rovnou 1 000 ml/m ³ a s koncentráciou nasýtenia pary vyššou alebo rovnou 10 LC ₅₀	3390	6.1		TOXIC BY INHALATION LIQUID, CORROSIVE, N.O.S. with an LC ₅₀ lower than or equal to 1 000 ml/m ³ and saturated vapour concentration greater than or equal to 10 LC ₅₀
LÁTKA KVAPALNÁ JEDOVATÁ PRI VDYCHOVANÍ, ŽIERAVÁ, I. N. s LC ₅₀ nižšou alebo rovnou 200 ml/m ³ a s koncentráciou nasýtenia pary vyššou alebo rovnou 500 LC ₅₀	3389	6.1		TOXIC BY INHALATION LIQUID, CORROSIVE, N.O.S. with an LC ₅₀ lower than or equal to 200 ml/m ³ and saturated vapour concentration greater than or equal to 500 LC ₅₀
LÁTKA KVAPALNÁ JEDOVATÁ, ANORGANICKÁ, I. N.	3287	6.1		TOXIC LIQUID, INORGANIC, N.O.S.
LÁTKA KVAPALNÁ JEDOVATÁ, OKYSLIČOVACIA, I. N.	3122	6.1		TOXIC LIQUID, OXIDIZING, N.O.S.

Pomenovanie a opis veci	UN číslo	Trieda	Poznámka	Pomenovanie a opis veci angl.
(2)	(1)	(3)	(4)	(5)
LÁTKA KVAPALNÁ JEDOVATÁ, ORGANICKÁ, I. N.	2810	6.1		TOXIC LIQUID, ORGANIC, N.O.S.
LÁTKA KVAPALNÁ JEDOVATÁ, REAGUJÚCA S VODOU, I. N.	3123	6.1		TOXIC LIQUID, WATER-REACTIVE, N.O.S.
LÁTKA KVAPALNÁ JEDOVATÁ, ŽIERAVÁ, ANORGANICKÁ, I. N.	3289	6.1		TOXIC LIQUID, CORROSIVE, INORGANIC, N.O.S.
LÁTKA KVAPALNÁ OKYSLIČOVACIA, I. N.	3139	5.1		OXIDIZING LIQUID, N.O.S.
LÁTKA KVAPALNÁ OKYSLIČOVACIA, JEDOVATÁ, I. N.	3099	5.1		OXIDIZING LIQUID, TOXIC, N.O.S.
LÁTKA KVAPALNÁ OKYSLIČOVACIA, ŽIERAVÁ, I. N.	3098	5.1		OXIDIZING LIQUID, CORROSIVE, N.O.S.
LÁTKA KVAPALNÁ REAGUJÚCA S VODOU, I. N.	3148	4.3		WATER-REACTIVE LIQUID, N.O.S.
LÁTKA KVAPALNÁ REAGUJÚCA S VODOU, JEDOVATÁ, I. N.	3130	4.3		WATER-REACTIVE LIQUID, TOXIC, N.O.S.
LÁTKA KVAPALNÁ REAGUJÚCA S VODOU, ŽIERAVÁ, I. N.	3129	4.3		WATER-REACTIVE LIQUID, CORROSIVE, N.O.S.
LÁTKA KVAPALNÁ SAMOVOĽNE REAGUJÚCA TYPU B	3221	4.1		SELF-REACTIVE LIQUID TYPE B
LÁTKA KVAPALNÁ SAMOVOĽNE REAGUJÚCA TYPU B, S KONTROLOVANOU TEPLOTOU	3231	4.1		SELF-REACTIVE LIQUID TYPE B, TEMPERATURE CONTROLLED
LÁTKA KVAPALNÁ SAMOVOĽNE REAGUJÚCA TYPU C	3223	4.1		SELF-REACTIVE LIQUID TYPE C
LÁTKA KVAPALNÁ SAMOVOĽNE REAGUJÚCA TYPU C, S KONTROLOVANOU TEPLOTOU	3233	4.1		SELF-REACTIVE LIQUID TYPE C, TEMPERATURE CONTROLLED
LÁTKA KVAPALNÁ SAMOVOĽNE REAGUJÚCA TYPU D	3225	4.1		SELF-REACTIVE LIQUID TYPE D
LÁTKA KVAPALNÁ SAMOVOĽNE REAGUJÚCA TYPU D, S KONTROLOVANOU TEPLOTOU	3235	4.1		SELF-REACTIVE LIQUID TYPE D, TEMPERATURE CONTROLLED
LÁTKA KVAPALNÁ SAMOVOĽNE REAGUJÚCA TYPU E	3227	4.1		SELF-REACTIVE LIQUID TYPE E

Pomenovanie a opis veci	UN číslo	Trieda	Poznámka	Pomenovanie a opis veci angl.
(2)	(1)	(3)	(4)	(5)
LÁTKA KVAPALNÁ SAMOVOĽNE REAGUJÚCA TYPU E, S KONTROLOVANOU TEPLOTOU	3237	4.1		SELF-REACTIVE LIQUID TYPE E, TEMPERATURE CONTROLLED
LÁTKA KVAPALNÁ SAMOVOĽNE REAGUJÚCA TYPU F	3229	4.1		SELF-REACTIVE LIQUID TYPE F
LÁTKA KVAPALNÁ SAMOVOĽNE REAGUJÚCA TYPU F, S KONTROLOVANOU TEPLOTOU	3239	4.1		SELF-REACTIVE LIQUID TYPE F, TEMPERATURE CONTROLLED
LÁTKA KVAPALNÁ SAMOŽÁPALNÁ, ANORGANICKÁ, I. N.	3194	4.2		PYROPHORIC LIQUID, INORGANIC, N.O.S.
LÁTKA KVAPALNÁ SCHOPNÁ SAMOOHREVVU, ANORGANICKÁ, I. N.	3186	4.2		SELF-HEATING LIQUID, INORGANIC, N.O.S.
LÁTKA KVAPALNÁ SCHOPNÁ SAMOOHREVVU, JEDOVATÁ, ANORGANICKÁ, I. N.	3187	4.2		SELF-HEATING LIQUID, TOXIC, INORGANIC, N.O.S.
LÁTKA KVAPALNÁ SCHOPNÁ SAMOOHREVVU, JEDOVATÁ, ORGANICKÁ, I. N.	3184	4.2		SELF-HEATING LIQUID, TOXIC, ORGANIC, N.O.S.
LÁTKA KVAPALNÁ SCHOPNÁ SAMOOHREVVU, ORGANICKÁ, I. N.	3183	4.2		SELF-HEATING LIQUID, ORGANIC, N.O.S.
LÁTKA KVAPALNÁ SCHOPNÁ SAMOOHREVVU, ŽIERAVÁ, ANORGANICKÁ, I. N.	3188	4.2		SELF-HEATING LIQUID, CORROSIVE, INORGANIC, N.O.S.
LÁTKA KVAPALNÁ SCHOPNÁ SAMOOHREVVU, ŽIERAVÁ, ORGANICKÁ, I. N.	3185	4.2		SELF-HEATING LIQUID, CORROSIVE, ORGANIC, N.O.S.
LÁTKA KVAPALNÁ SO ZVÝŠENOU TEPLOTOU, HOREAVÁ, I. N., s bodom vzplanutia nad 60 °C, pri alebo nad jej bodom vzplanutia a pod 100 °C	3256	3		ELEVATED TEMPERATURE LIQUID, FLAMMABLE, N.O.S. with flashpoint above 60° C, at or above its flashpoint and below 100° C
LÁTKA KVAPALNÁ SO ZVÝŠENOU TEPLOTOU, HOREAVÁ, I. N., s bodom vzplanutia nad 60 °C, pri alebo nad jej bodom vzplanutia a pri alebo nad 100 °C	3256	3		ELEVATED TEMPERATURE LIQUID, FLAMMABLE, N.O.S. with flashpoint above 60° C, at or above its flashpoint and at or above 100° C

Pomenovanie a opis veci	UN číslo	Trieda	Poznámka	Pomenovanie a opis veci angl.
(2)	(1)	(3)	(4)	(5)
LÁTKA KVAPALNÁ SO ZVÝŠENOU TEPLOTOU, I. N., pri alebo nad 100 °C a pod jej bodom vzplanutia (vrátane roztavených kovov, roztavených solí atď), plnená pri teplote alebo pod teplotou 190 °C	3257	9		ELEVATED TEMPERATURE LIQUID, N.O.S., at or above 100 °C and below its flash-point (including molten metals, molten salts, etc.), filled at or below 190 °C
LÁTKA KVAPALNÁ SO ZVÝŠENOU TEPLOTOU, I. N., pri alebo nad 100 °C a pod jej bodom vzplanutia (vrátane roztavených kovov, roztavených solí atď), plnená pri teplote vyššej ako 190 °C	3257	9		ELEVATED TEMPERATURE LIQUID, N.O.S., at or above 100 °C and below its flash-point (including molten metals, molten salts, etc.), filled at a temperature higher than 190 °C
LÁTKA KVAPALNÁ ŽIERAVÁ, KYSLÁ, ANORGANICKÁ, I. N.	3264	8		CORROSIVE LIQUID, ACIDIC, INORGANIC, N.O.S.
LÁTKA KVAPALNÁ ŽIERAVÁ, KYSLÁ, ORGANICKÁ, I. N.	3265	8		CORROSIVE LIQUID, ACIDIC, ORGANIC, N.O.S.
LÁTKA KVAPALNÁ ŽIERAVÁ, OKYSLIČOVACIA, I. N.	3093	8		CORROSIVE LIQUID, OXIDIZING, N.O.S.
LÁTKA KVAPALNÁ ŽIERAVÁ, REAGUJÚCA S VODOU, I. N.	3094	8		CORROSIVE LIQUID, WATER-REACTIVE, N.O.S.
LÁTKA KVAPALNÁ ŽIERAVÁ, SCHOPNÁ SAMOOHREVVU, I. N.	3301	8		CORROSIVE LIQUID, SELF-HEATING, N.O.S.
LÁTKA KVAPALNÁ ŽIERAVÁ, ZÁSADITÁ, ANORGANICKÁ, I. N.	3266	8		CORROSIVE LIQUID, BASIC, INORGANIC, N.O.S.
LÁTKA KVAPALNÁ ŽIERAVÁ, ZÁSADITÁ, ORGANICKÁ, I. N.	3267	8		CORROSIVE LIQUID, BASIC, ORGANIC, N.O.S.
LÁTKA KVAPALNÁ, HORĽAVÁ, ŽIERAVÁ, I. N.	2924	3		FLAMMABLE LIQUID, CORROSIVE, N.O.S.
LÁTKA KVAPALNÁ, JEDOVATÁ, HORĽAVÁ, ORGANICKÁ, I. N.	2929	6.1		TOXIC LIQUID, FLAMMABLE, ORGANIC, N.O.S.
LÁTKA KVAPALNÁ, JEDOVATÁ, ŽIERAVÁ, ORGANICKÁ, I. N.	2927	6.1		TOXIC LIQUID, CORROSIVE, ORGANIC, N.O.S.
LÁTKA KVAPALNÁ, ŽIERAVÁ, HORĽAVÁ, I. N.	2920	8		CORROSIVE LIQUID, FLAMMABLE, N.O.S.
LÁTKA KVAPALNÁ, ŽIERAVÁ, JEDOVATÁ, I. N.	2922	8		CORROSIVE LIQUID, TOXIC, N.O.S.
LÁTKA NEBEZPEČNÁ PRE ŽIVOTNÉ PROSTREDIE, KVAPALNÁ, I. N.	3082	9		ENVIRONMENTALLY HAZARDOUS SUBSTANCE, LIQUID, N.O.S.
LÁTKA NEBEZPEČNÁ PRE ŽIVOTNÉ PROSTREDIE, TUHÁ, I. N.	3077	9		ENVIRONMENTALLY HAZARDOUS SUBSTANCE, SOLID, N.O.S.
LÁTKA ORGANOKOVOVÁ, KVAPALNÁ, REAGUJÚCA S VODOU	3398	4.3		ORGANOMETALLIC SUBSTANCE, LIQUID, WATER-REACTIVE

Pomenovanie a opis veci	UN číslo	Trieda	Poznámka	Pomenovanie a opis veci angl.
(2)	(1)	(3)	(4)	(5)
LÁTKA ORGANOKOVOVÁ, KVAPALNÁ, REAGUJÚCA S VODOU, HORĽAVÁ	3399	4.3		ORGANOMETALLIC SUBSTANCE, LIQUID, WATER-REACTIVE, FLAMMABLE
LÁTKA ORGANOKOVOVÁ, KVAPALNÁ, SAMOZÁPALNÁ	3392	4.2		ORGANOMETALLIC SUBSTANCE, LIQUID, PYROPHORIC
LÁTKA ORGANOKOVOVÁ, KVAPALNÁ, SAMOZÁPALNÁ, REAGUJÚCA S VODOU	3394	4.2		ORGANOMETALLIC SUBSTANCE, LIQUID, PYROPHORIC, WATER-REACTIVE
LÁTKA ORGANOKOVOVÁ, TUHÁ, REAGUJÚCA S VODOU	3395	4.3		ORGANOMETALLIC SUBSTANCE, SOLID, WATER-REACTIVE
LÁTKA ORGANOKOVOVÁ, TUHÁ, REAGUJÚCA S VODOU, HORĽAVÁ	3396	4.3		ORGANOMETALLIC SUBSTANCE, SOLID, WATER-REACTIVE, FLAMMABLE
LÁTKA ORGANOKOVOVÁ, TUHÁ, REAGUJÚCA S VODOU, SCHOPNÁ SAMOOHREVVU	3397	4.3		ORGANOMETALLIC SUBSTANCE, SOLID, WATER-REACTIVE, SELF-HEATING
LÁTKA ORGANOKOVOVÁ, TUHÁ, SAMOZÁPALNÁ	3391	4.2		ORGANOMETALLIC SUBSTANCE, SOLID, PYROPHORIC
LÁTKA ORGANOKOVOVÁ, TUHÁ, SAMOZÁPALNÁ, REAGUJÚCA S VODOU	3393	4.2		ORGANOMETALLIC SUBSTANCE, SOLID, PYROPHORIC, WATER-REACTIVE
LÁTKA ORGANOKOVOVÁ, TUHÁ, SCHOPNÁ SAMOOHREVVU	3400	4.2		ORGANOMETALLIC SUBSTANCE, SOLID, SELF-HEATING
LÁTKA POLYMERIZUJÚCA, KVAPALNÁ, S KONTROLOVANOU TEPLOTOU, I. N.	3534	4.1		POLYMERIZING SUBSTANCE, LIQUID, TEMPERATURE CONTROLLED, N.O.S.
LÁTKA POLYMERIZUJÚCA, KVAPALNÁ, STABILIZOVANÁ, I. N.	3532	4.1		POLYMERIZING SUBSTANCE, LIQUID, STABILIZED, N.O.S.
LÁTKA POLYMERIZUJÚCA, TUHÁ, S KONTROLOVANOU TEPLOTOU, I. N.	3533	4.1		POLYMERIZING SUBSTANCE, SOLID, TEMPERATURE CONTROLLED, N.O.S.
LÁTKA POLYMERIZUJÚCA, TUHÁ, STABILIZOVANÁ, I. N.	3531	4.1		POLYMERIZING SUBSTANCE, SOLID, STABILIZED, N.O.S.
LÁTKA SAMOZÁPALNÁ KVAPALNÁ, ORGANICKÁ, I. N.	2845	4.2		PYROPHORIC LIQUID, ORGANIC, N.O.S.
LÁTKA SAMOZÁPALNÁ TUHÁ, ORGANICKÁ, I. N.	2846	4.2		PYROPHORIC SOLID, ORGANIC, N.O.S.

Pomenovanie a opis veci	UN číslo	Trieda	Poznámka	Pomenovanie a opis veci angl.
(2)	(1)	(3)	(4)	(5)
LÁTKA SLZOTVORNÁ, TUHÁ, I. N.	3448	6.1		TEAR GAS SUBSTANCE, SOLID, N.O.S.
LÁTKA TUHÁ HORĽAVÁ, ANORGANICKÁ, I. N.	3178	4.1		FLAMMABLE SOLID, INORGANIC, N.O.S.
LÁTKA TUHÁ HORĽAVÁ, JEDOVATÁ, ANORGANICKÁ, I. N.	3179	4.1		FLAMMABLE SOLID, TOXIC, INORGANIC, N.O.S.
LÁTKA TUHÁ HORĽAVÁ, OKYSLIČOVACIA, I. N.	3097	4.1	Prepara- va je zaká- zaná	FLAMMABLE SOLID, OXIDIZING, N.O.S.
LÁTKA TUHÁ HORĽAVÁ, ORGANICKÁ, I. N.	1325	4.1		FLAMMABLE SOLID, ORGANIC, N.O.S.
LÁTKA TUHÁ HORĽAVÁ, ORGANICKÁ, ROZTAVENÁ, I. N.	3176	4.1		FLAMMABLE SOLID, ORGANIC, MOLTEN, N.O.S.
LÁTKA TUHÁ HORĽAVÁ, ŽIERAVÁ, ANORGANICKÁ, I. N.	3180	4.1		FLAMMABLE SOLID, CORROSIVE, INORGANIC, N.O.S.
LÁTKA TUHÁ JEDOVATÁ REAGUJÚCA S VODOU, I. N.	3125	6.1		TOXIC SOLID, WATER-REACTIVE, N.O.S.
LÁTKA TUHÁ JEDOVATÁ, ANORGANICKÁ, I. N.	3288	6.1		TOXIC SOLID, INORGANIC, N.O.S.
LÁTKA TUHÁ JEDOVATÁ, HORĽAVÁ, ANORGANICKÁ, I. N.	3535	6.1		TOXIC SOLID, FLAMMABLE, INORGANIC, N.O.S.
LÁTKA TUHÁ JEDOVATÁ, HORĽAVÁ, ANORGANICKÁ, I. N.	3535	6.1		TOXIC SOLID, FLAMMABLE, INORGANIC, N.O.S.
LÁTKA TUHÁ JEDOVATÁ, ORGANICKÁ, I. N.	2811	6.1		TOXIC SOLID, ORGANIC, N.O.S.
LÁTKA TUHÁ JEDOVATÁ, SCHOPNÁ SAMOOHREVU, I. N.	3124	6.1		TOXIC SOLID, SELF-HEATING, N.O.S.
LÁTKA TUHÁ JEDOVATÁ, ŽIERAVÁ, ANORGANICKÁ, I. N.	3290	6.1		TOXIC SOLID, CORROSIVE, INORGANIC, N.O.S.
LÁTKA TUHÁ OKYSLIČOVACIA, HORĽAVÁ, I. N.	3137	5.1	Prepara- va je zaká- zaná	OXIDIZING SOLID, FLAMMABLE, N.O.S.
LÁTKA TUHÁ OKYSLIČOVACIA, REAGUJÚCA S VODOU, I. N.	3121	5.1	Prepara- va je zaká- zaná	OXIDIZING SOLID, WATER-REACTIVE, N.O.S.
LÁTKA TUHÁ OKYSLIČOVACIA, SCHOPNÁ SAMOOHREVU, I. N.	3100	5.1		OXIDIZING SOLID, SELF-HEATING, N.O.S.
LÁTKA TUHÁ REAGUJÚCA S VODOU, I. N.	2813	4.3		WATER-REACTIVE SOLID, N.O.S.

Pomenovanie a opis veci	UN číslo	Trieda	Poznámka	Pomenovanie a opis veci angl.
(2)	(1)	(3)	(4)	(5)
LÁTKA TUHÁ REAGUJÚCA S VODOU, JEDOVATÁ, I. N.	3134	4.3		WATER-REACTIVE SOLID, TOXIC, N.O.S.
LÁTKA TUHÁ REAGUJÚCA S VODOU, SCHOPNÁ SAMOOHREVU, I. N.	3135	4.3		WATER-REACTIVE SOLID, SELF-HEATING, N.O.S.
LÁTKA TUHÁ REAGUJÚCA S VODOU, ŽIERAVÁ, I. N.	3131	4.3		WATER-REACTIVE SOLID, CORROSIVE, N.O.S.
LÁTKA TUHÁ SAMOVOLNE REAGUJÚCA TYPU B	3222	4.1		SELF-REACTIVE SOLID TYPE B
LÁTKA TUHÁ SAMOVOLNE REAGUJÚCA TYPU B, S KONTROLOVANOU TEPLOTOU	3232	4.1		SELF-REACTIVE SOLID TYPE B, TEMPERATURE CONTROLLED
LÁTKA TUHÁ SAMOVOLNE REAGUJÚCA TYPU C	3224	4.1		SELF-REACTIVE SOLID TYPE C
LÁTKA TUHÁ SAMOVOLNE REAGUJÚCA TYPU C, S KONTROLOVANOU TEPLOTOU	3234	4.1		SELF-REACTIVE SOLID TYPE C, TEMPERATURE CONTROLLED
LÁTKA TUHÁ SAMOVOLNE REAGUJÚCA TYPU D	3226	4.1		SELF-REACTIVE SOLID TYPE D
LÁTKA TUHÁ SAMOVOLNE REAGUJÚCA TYPU D, S KONTROLOVANOU TEPLOTOU	3236	4.1		SELF-REACTIVE SOLID TYPE D, TEMPERATURE CONTROLLED
LÁTKA TUHÁ SAMOVOLNE REAGUJÚCA TYPU E	3228	4.1		SELF-REACTIVE SOLID TYPE E
LÁTKA TUHÁ SAMOVOLNE REAGUJÚCA TYPU E, S KONTROLOVANOU TEPLOTOU	3238	4.1		SELF-REACTIVE SOLID TYPE E, TEMPERATURE CONTROLLED
LÁTKA TUHÁ SAMOVOLNE REAGUJÚCA TYPU F	3230	4.1		SELF-REACTIVE SOLID TYPE F
LÁTKA TUHÁ SAMOVOLNE REAGUJÚCA TYPU F, S KONTROLOVANOU TEPLOTOU	3240	4.1		SELF-REACTIVE SOLID TYPE F, TEMPERATURE CONTROLLED
LÁTKA TUHÁ SAMOŽÁPALNÁ, ANORGANICKÁ, I. N.	3200	4.2		PYROPHORIC SOLID, INORGANIC, N.O.S.
LÁTKA TUHÁ SCHOPNÁ SAMOOHREVU, ANORGANICKÁ, I. N.	3190	4.2		SELF-HEATING SOLID, INORGANIC, N.O.S.
LÁTKA TUHÁ SCHOPNÁ SAMOOHREVU, JEDOVATÁ, ANORGANICKÁ, I. N.	3191	4.2		SELF-HEATING SOLID, TOXIC, INORGANIC, N.O.S.
LÁTKA TUHÁ SCHOPNÁ SAMOOHREVU, JEDOVATÁ, ORGANICKÁ, I. N.	3128	4.2		SELF-HEATING SOLID, TOXIC, ORGANIC, N.O.S.

Pomenovanie a opis veci (2)	UN číslo (1)	Trieda (3)	Poznámka (4)	Pomenovanie a opis veci angl. (5)
LÁTKA TUHÁ SCHOPNÁ SAMOOHREVVU, OKYSLIČOVACIA, I. N.	3127	4.2	Prepara-va je zakázaná	SELF-HEATING SOLID, OXIDIZING, N.O.S
LÁTKA TUHÁ SCHOPNÁ SAMOOHREVVU, ŽIERAVÁ, ANORGANICKÁ, I. N.	3192	4.2		SELF-HEATING SOLID, CORROSIVE, INORGANIC, N.O.S.
LÁTKA TUHÁ SCHOPNÁ SAMOOHREVVU, ŽIERAVÁ, ORGANICKÁ, I. N.	3126	4.2		SELF-HEATING SOLID, CORROSIVE, ORGANIC, N.O.S.
LÁTKA TUHÁ SO ZVÝŠENOU TEPLOTOU, I. N., pri alebo nad 240 °C	3258	9		ELEVATED TEMPERATURE SOLID, N.O.S., at or above 240 °C
LÁTKA TUHÁ ŽIERAVÁ, HORĽAVÁ, I. N.	2921	8		CORROSIVE SOLID, FLAMMABLE, N.O.S.
LÁTKA TUHÁ ŽIERAVÁ, KYSLÁ, ANORGANICKÁ, I. N.	3260	8		CORROSIVE SOLID, ACIDIC, INORGANIC, N.O.S.
LÁTKA TUHÁ ŽIERAVÁ, KYSLÁ, ORGANICKÁ, I. N.	3261	8		CORROSIVE SOLID, ACIDIC, ORGANIC, N.O.S.
LÁTKA TUHÁ ŽIERAVÁ, REAGUJÚCA S VODOU, I. N.	3096	8		CORROSIVE SOLID, WATER-REACTIVE, N.O.S.
LÁTKA TUHÁ ŽIERAVÁ, SCHOPNÁ SAMOOHREVVU, I. N.	3095	8		CORROSIVE SOLID, SELF-HEATING, N.O.S.
LÁTKA TUHÁ ŽIERAVÁ, ZÁSADITÁ, ANORGANICKÁ, I. N.	3262	8		CORROSIVE SOLID, BASIC, INORGANIC, N.O.S.
LÁTKA TUHÁ ŽIERAVÁ, ZÁSADITÁ, ORGANICKÁ, I. N.	3263	8		CORROSIVE SOLID, BASIC, ORGANIC, N.O.S.
LÁTKA TUHÁ, HORĽAVÁ, JEDOVATÁ, ORGANICKÁ, I. N.	2926	4.1		FLAMMABLE SOLID, TOXIC, ORGANIC, N.O.S.
LÁTKA TUHÁ, HORĽAVÁ, ŽIERAVÁ, ORGANICKÁ, I. N.	2925	4.1		FLAMMABLE SOLID, CORROSIVE, ORGANIC, N.O.S.
LÁTKA TUHÁ, JEDOVATÁ, HORĽAVÁ, ORGANICKÁ, I. N.	2930	6.1		TOXIC SOLID, FLAMMABLE, ORGANIC, N.O.S.
LÁTKA TUHÁ, JEDOVATÁ, OKYSLIČOVACIA, I. N.	3086	6.1		TOXIC SOLID, OXIDIZING, N.O.S.
LÁTKA TUHÁ, JEDOVATÁ, ŽIERAVÁ, ORGANICKÁ, I. N.	2928	6.1		TOXIC SOLID, CORROSIVE, ORGANIC, N.O.S.
LÁTKA TUHÁ, OKYSLIČOVACIA, I. N.	1479	5.1		OXIDIZING SOLID, N.O.S.
LÁTKA TUHÁ, OKYSLIČOVACIA, JEDOVATÁ, I. N.	3087	5.1		OXIDIZING SOLID, TOXIC, N.O.S.
LÁTKA TUHÁ, OKYSLIČOVACIA, ŽIERAVÁ, I. N.	3085	5.1		OXIDIZING SOLID, CORROSIVE, N.O.S.
LÁTKA TUHÁ, REAGUJÚCA S VODOU, HORĽAVÁ, I. N.	3132	4.3		WATER-REACTIVE SOLID, FLAMMABLE, N.O.S.

Pomenovanie a opis veci (2)	UN číslo (1)	Trieda (3)	Poznámka (4)	Pomenovanie a opis veci angl. (5)
LÁTKA TUHÁ, REAGUJÚCA S VODOU, OKYSLIČOVACIA, I. N.	3133	4.3	Prepara-va je zakázaná	WATER-REACTIVE SOLID, OXIDIZING, N.O.S.
LÁTKA TUHÁ, SCHOPNÁ SAMOOHREVVU, ORGANICKÁ, I. N.	3088	4.2		SELF-HEATING SOLID, ORGANIC, N.O.S.
LÁTKA TUHÁ, ŽIERAVÁ, HORĽAVÁ, I. N.	2921	8		CORROSIVE SOLID, FLAMMABLE, N.O.S.
LÁTKA TUHÁ, ŽIERAVÁ, JEDOVATÁ, I. N.	2923	8		CORROSIVE SOLID, TOXIC, N.O.S.
LÁTKA TUHÁ, ŽIERAVÁ, OKYSLIČOVACIA, I. N.	3084	8		CORROSIVE SOLID, OXIDIZING, N.O.S.
LÁTKA ŽIERAVÁ KVAPALNÁ, I. N.	1760	8		CORROSIVE LIQUID, N.O.S.
LÁTKA ŽIERAVÁ TUHÁ, I. N.	1759	8		CORROSIVE SOLID, N.O.S.
LÁTKA, TUHÁ, OKYSLIČOVACIA, I. N.	1479	5.1		OXIDIZING SOLID, N.O.S.
Látky náchylné na samovoľné horeniei. n., pozri	2845	4.2		Substances liable to spontaneous combustion, n.o.s., see
	2846	4.2		
	3194	4.2		
	3200	4.2		
LÁTKY TUHÉ alebo zmesi tuhých látok (také ako prípravky a odpady) OBSAHUJÚCE HORĽAVÉ KVAPALNÉ LÁTKY, I. N. s bodom vzplanutia do 60 °C	3175	4.1		SOLIDS or mixtures of solids (such as preparations and wastes) CONTAINING FLAMMABLE LIQUID, N.O.S. having a flash-point up to 60 °C
LÁTKY TUHÉ alebo zmesi tuhých látok (také ako prípravky a odpady) OBSAHUJÚCE HORĽAVÉ KVAPALNÉ LÁTKY, I. N. s bodom vzplanutia do 60 °C	3175	4.1		SOLIDS or mixtures of solids (such as preparations and wastes) CONTAINING FLAMMABLE LIQUID, N.O.S. having a flash-point up to 60 °C
LÁTKY TUHÉ OBSAHUJÚCE JEDOVATÚ KVAPALNÚ LÁTKU, I. N.	3243	6.1		SOLIDS CONTAINING TOXIC LIQUID, N.O.S.
LÁTKY TUHÉ OBSAHUJÚCE JEDOVATÚ KVAPALNÚ LÁTKU, I. N.	3243	6.1		SOLIDS CONTAINING TOXIC LIQUID, N.O.S.
LÁTKY TUHÉ OBSAHUJÚCE ŽIERAVÚ KVAPALNÚ LÁTKU, I. N.	3244	8		SOLIDS CONTAINING CORROSIVE LIQUID, N.O.S.
LÁTKY TUHÉ OBSAHUJÚCE ŽIERAVÚ KVAPALNÚ LÁTKU, I. N.	3244	8		SOLIDS CONTAINING CORROSIVE LIQUID, N.O.S.
LÁTKY, EVI, I. N.	0482	1		SUBSTANCES, EVI, N.O.S.

Pomenovanie a opis veci (2)	UN číslo (1)	Trieda (3)	Poznám- ka (4)	Pomenovanie a opis veci angl. (5)
LÁTKY, VÝBUŠNÉ, I. N.	0357	1		SUBSTANCES, EXPLOSIVE, N.O.S.
	0358	1		
	0359	1		
	0473	1		
	0474	1		
	0475	1		
	0476	1		
	0477	1		
	0478	1		
	0479	1		
	0480	1		
	0481	1		
	0485	1		
LÁTKY, VÝBUŠNÉ, VEĽMI NECITLIVÉ, I. N.	0482	1		
LEKÁRSKY ODPAD, I. N.	3291	6.2		MEDICAL WASTE, N.O.S.
LEKÁRSKY ODPAD, KATEGÓRIA A, PÔSOBIACI LEN NA ZVIERATÁ, tuhý	3549	6.2		MEDICAL WASTE, CATEGORY A, AFFECTING ANIMALS only, solid
LEKÁRSKY ODPAD, KATEGÓRIA A, PÔSOBIACI NA ĽUDÍ, tuhý	3549	6.2		MEDICAL WASTE, CATEGORY A, AFFECTING HUMANS, solid
LEPIDLÁ obsahujúce horľavé kvapalné látky	1133	3		ADHESIVES containing flammable liquid
Lepidlo, pozri	1133	3		Cement, see
Letecké súpravy na prežitie, pozri	2990	9		Aircraft evacuation slides, see
Liadok, pozri	1486	5.1		Saltpetre, see
LIEČIVO, KVAPALNÉ, HORĽAVÉ, JEDOVATÉ, I. N.	3248	3		MEDICINE, LIQUID, FLAMMABLE, TOXIC, N.O.S.
LIEČIVO, KVAPALNÉ, JEDOVATÉ, I. N.	1851	6.1		MEDICINE, LIQUID, TOXIC, N.O.S.
LIEČIVO, TUHÉ, JEDOVATÉ, I. N.	3249	6.1		MEDICINE, SOLID, TOXIC, N.O.S.
Limonén, neaktívny, pozri	2052	3		Limonene, inactive, see
LÍTIOVÉ BATÉRIE NAINŠTALOVANÉ V NÁKLADNEJ PREPRAVNEJ JEDNOTKE lítiovo-iónové batérie alebo lítiovo-kovové batérie	3536	9		LITHIUM BATTERIES INSTALLED IN CARGO TRANSPORT UNIT lithium ion batteries or lithium metal batteries
LÍTIOVO-IÓNOVÉ BATÉRIE (vrátane lítiovo-iónových polymérových batérií)	3480	9		LITHIUM ION BATTERIES (including lithium ion polymer batteries)

Pomenovanie a opis veci (2)	UN číslo (1)	Trieda (3)	Poznám- ka (4)	Pomenovanie a opis veci angl. (5)
LÍTIOVO-IÓNOVÉ BATÉRIE ZABALENÉ SO ZARIADENÍM (vrátane lítiovo-iónových polymérových batérií)	3481	9		LITHIUM ION BATTERIES PACKED WITH EQUIPMENT (including lithium ion polymer batteries)
LÍTIOVO-KOVOVÉ BATÉRIE (vrátane batérií z lítiových zliatín)	3090	9		LITHIUM METAL BATTERIES (including lithium alloy batteries)
LÍTIOVO-KOVOVÉ BATÉRIE NACHÁDZAJÚCE SA V ZARIADENÍ (vrátane batérií z lítiových zliatín)	3091	9		LITHIUM METAL BATTERIES CONTAINED IN EQUIPMENT (including lithium alloy batteries)
LÍTIOVO-KOVOVÉ BATÉRIE ZABALENÉ SO ZARIADENÍM (vrátane batérií z lítiových zliatín)	3091	9		LITHIUM METAL BATTERIES PACKED WITH EQUIPMENT (including lithium alloy batteries)
LÍTIIUM	1415	4.3		LITHIUM
Lítium v kartušiach, pozri	1415	4.3		Lithium in cartouches, see
LONDÝNSKA PURPUROVÁ	1621	6.1		LONDON PURPLE
Loptičky na stolný tenis	2000	4.1		Table Tennis Balls, see
Lúčavka kráľovská, pozri	1798	8		Nitromuriatic acid, see
Lúh draselný, pozri	1814	8		Caustic potash, see
Lúh sodný, kvapalný, pozri	1824	8		Caustic soda liquor, see
Lúh sodný, pozri	1824	8		Caustic soda, see
Lúh, pozri	1823	8		Lye, see
Lytén, pozri	1268	3		Lythene, see
M.i.b.c., pozri	2053	3		M.i.b.c., see
Malonodinitril, pozri	2647	6.1		Malonodinitrile, see
MALONONITRIL	2647	6.1		MALONONITRILE
MANEB	2210	4.2		MANEB
MANEB PRÍPRAVOK najmenej so 60 % manebu	2210	4.2		MANEB PREPARATION with not less than 60 % maneb
MANEB PRÍPRAVOK, STABILIZOVANÝ proti samoohrevu	2968	4.3		MANEB PREPARATION, STABILIZED against self-heating
MANEB, STABILIZOVANÝ	2968	4.3		MANEB, STABILIZED
MANEB, STABILIZOVANÝ proti samoohrevu	2968	4.3		MANEB, STABILIZED against self-heating
Manganistan amónny, pozri	1482	5.1		Ammonium permanganate, see
MANGANISTAN BÁRNATÝ	1448	5.1		BARIUM PERMANGANATE
MANGANISTAN DRASELNÝ	1490	5.1		POTASSIUM PERMANGANATE
MANGANISTAN SODNÝ	1503	5.1		SODIUM PERMANGANATE
MANGANISTAN VÁPENATÝ	1456	5.1		CALCIUM PERMANGANATE
MANGANISTAN ZINOČNATÝ	1515	5.1		ZINC PERMANGANATE
MANGANISTANY, ANORGANICKÉ, I. N.	1482	5.1		PERMANGANATES, INORGANIC, N.O.S.

Pomenovanie a opis veci (2)	UN číslo (1)	Trieda (3)	Poznámka (4)	Pomenovanie a opis veci angl. (5)
MANGANISTANY, ANORGANICKÉ, VODNÝ ROZTOK, I. N.	3214	5.1		PERMANGANATES, INORGANIC, AQUEOUS SOLUTION, N.O.S.
MANGANOKREMIČITAN VÁPENATÝ	2844	4.3		CALCIUM MANGANESE SILICON
Mangánovo-etylénový-ditiokarbát, pozri	2210	4.2		Manganese ethylene-dithiocarbamate, see
Mangánový etylénový-1,2-ditiokarbát, pozri	2210	4.2		Manganese ethylene-1,2-dithiocarbamate, see
MANNIHEXANITRÁT, NAVLHČENÝ najmenej so 40 % vody alebo zmesi alkoholu a vody	0133	1		MANNITOL HEXANITRATE, WETTED with not less than 40 % water, or mixture of alcohol and water, by mass
maslan etylnatý, pozri	1180	3		ETHYL BUTYRATE
maslan izopropylatý, pozri	2405	3		ISOPROPYL BUTYRATE
maslan metylnatý, pozri	1237	3		METHYL BUTYRATE
maslan vinylnatý, pozri	2838	3		VINYL BUTYRATE, STABILIZED
MASLANÝ AMYLNATÉ	2620	3		AMYL BUTYRATES
Mastencový prášok s aktinolitom, pozri	2212	9		Talcum with actinolite, see
Mastencový prášok s tremolitom a aktinolitom, pozri	2212	9		Talcum with tremolite and actinolite, see
Materiál zmagetovaný	2807	9	Nie je predmetom ADR	Magnetized material
MEDZIPRODUKT FARBIVA, KVAPALNÝ, ŽIERAVÝ, I. N.	2801	8		DYE INTERMEDIATE, LIQUID, CORROSIVE, N.O.S.
MEDZIPRODUKT FARBIVA, TUHÝ, JEDOVATÝ, I. N.	3143	6.1		DYE INTERMEDIATE, SOLID, TOXIC, N.O.S.
MEDZIPRODUKT FARBIVA, TUHÝ, ŽIERAVÝ, I. N.	3147	8		DYE INTERMEDIATE, SOLID, CORROSIVE, N.O.S.
MERKAPTÁNOVÁ ZMES, KVAPALNÁ, HORĽAVÁ, JEDOVATÁ, I. N.	1228	3		MERCAPTAN MIXTURE, LIQUID, FLAMMABLE, TOXIC, N.O.S.
MERKAPTÁNY, KVAPALNÉ, HORĽAVÉ, I. N.	3336	3		MERCAPTANS, LIQUID, FLAMMABLE, N.O.S.
MERKAPTÁNY, KVAPALNÉ, HORĽAVÉ, JEDOVATÉ, I. N.	1228	3		MERCAPTANS, LIQUID, FLAMMABLE, TOXIC, N.O.S.
MERKAPTÁNY, KVAPALNÉ, JEDOVATÉ, HORĽAVÉ, I. N.	3071	6.1		MERCAPTANS, LIQUID, TOXIC, FLAMMABLE, N.O.S.
Merkurool, pozri	1639	6.1		Mercuriol, see
Metakremičitan sodný, pentahydrát, pozri	3253	8		Sodium metasilicate pentahydrate

Pomenovanie a opis veci (2)	UN číslo (1)	Trieda (3)	Poznámka (4)	Pomenovanie a opis veci angl. (5)
METAKRYLALDEHYD, STABILIZOVANÝ	2396	3		METHACRYLALDEHYDE, STABILIZED
METAKRYLONITRIL, STABILIZOVANÝ	3079	6.1		METHACRYLONITRILE, STABILIZED
METALDEHYD	1332	4.1		METALDEHYDE
METÁN, SCHLADENÝ, SKVAPALNENÝ	1972	2		METHANE, REFRIGERATED LIQUID
METÁN, STLAČENÝ	1971	2		METHANE, COMPRESSED
Metanal, pozri	1198	3		Methanal, see
	2209	8		
METANOL	1230	3		METHANOL
METÁNSULFONYL-CHLORID	3246	6.1		METHANESULPHONYL CHLORIDE
METAVANADIČNAN AMÓNNY	2859	6.1		AMMONIUM METAVANADATE
METAVANADIČNAN DRASELNÝ	2864	6.1		POTASSIUM METAVANADATE
METOXYMETYLIZOKYANATAN	2605	6.1		METHOXYMETHYL ISOCYANATE
METYL 2-CHLÓRPROPIÓNAN	2933	3		METHYL 2-CHLOROPROPIONATE
METYL FORMIÁT	1243	3		METHYL FORMATE
METYLACETÁT	1231	3		METHYL ACETATE
METYLAKRYLÁT, STABILIZOVANÝ	1919	3		METHYL ACRYLATE, STABILIZED
Metyl-alfa-chlórpropionat, pozri	2933	3		Methyl alpha-chloropropionate, see
Metylalkohol, pozri	1230	3		Methyl alcohol, see
METYLALLYLCHLORID	2554	3		METHYLLALLYL CHLORIDE
METYLALYLALKOHOL	2614	3		METHALLYL ALCOHOL
Metylalylalkohol, pozri	2614	3		Methyl allyl alcohol, see
METYLAMÍN, BEZVODÝ	1061	2		METHYLAMINE, ANHYDROUS
METYLAMÍN, VODNÝ ROZTOK	1235	3		METHYLAMINE, AQUEOUS SOLUTION
METYLAMYLACETÁT	1233	3		METHYLAMYL ACETATE
Metylamylalkohol, pozri	2053	3		Methyl amyl alcohol, see
Metylamylketón, pozri	1110	3		Methyl amyl ketone, see
METYLAN SODNÝ	1431	4.2		SODIUM METHYLATE
METYLBROMACETÁT	2643	6.1		METHYL BROMOACETATE
METYLBROMID HOREČNATÝ V ETYLÉTERI	1928	4.3		METHYL MAGNESIUM BROMIDE IN ETHYL ETHER
METYLBROMID s najviac 2 % chlórpicrinu	1062	2		METHYL BROMIDE with not more than 2 % chloropicrin
METYLBUTYRÁT	1237	3		METHYL BUTYRATE
METYLCYKLOHEXÁN	2296	3		METHYLCYCLOHEXANE

Pomenovanie a opis veci	UN číslo	Trieda	Poznámka	Pomenovanie a opis veci angl.
(2)	(1)	(3)	(4)	(5)
METYL CYKLOHEXANOLY, horľavé	2617	3		METHYL CYCLOHEXANOLS, flammable
METYL CYKLOHEXANÓN	2297	3		METHYL CYCLO-HEXANONE
METYL CYKLOPENTÁN	2298	3		METHYL CYCLOPENTANE
metyldichlóroctan, pozri	2299	6.1		METHYL DICHLOROACETATE
METYL DICHLÓRSILÁN	1242	4.3		METHYL DICHLOROSILANE
Metylénbromid, pozri	2664	6.1		Methylene bromide, see
Metyléndibromid, pozri	2664	6.1		Methylene dibromide, see
Metylénchlorid, pozri	1593	6.1		Methylene chloride, see
Metylénkyanid, pozri	2647	6.1		Methylene cyanide, see
Metyletyléter, pozri	1039	2		Methyl ethyl ether, see
METYLETYLKETÓN, pozri	1193	3		METHYL ETHYL KETONE, see
METYLFENYL-DICHLÓRSILÁN	2437	8		METHYLPHENYL-DICHLOROSILANE
METYLFUORID	2454	2		METHYL FLUORIDE
Metyl glykol, pozri	1188	3		Methyl glycol, see
Metyl glykoloctan, pozri	1189	3		Methyl glycol acetate, see
METYLHYDRAZÍN	1244	6.1		METHYLHYDRAZINE
METYLCHLÓR FORMIÁT	1238	6.1		METHYL CHLOROFORMATE
METYLCHLÓRACETÁT	2295	6.1		METHYL CHLOROACETATE
METYLCHLORID	1063	2		METHYL CHLORIDE
METYLCHLORIDACETÁT	2299	6.1		METHYL DICHLOROACETATE
METYLCHLÓRMETYLÉTER	1239	6.1		METHYL CHLORO-METHYL ETHER
Metylchloroform, pozri	2831	6.1		Methyl chloroform, see
METYLCHLÓRSILÁN	2534	2		METHYLCHLOROSILANE
Metylchlóruhličitan, pozri	1238	6.1		Methyl chlorocarbonate, see
METYLIZOBUTYL-KARBINOL	2053	3		METHYL ISOBUTYL CARBINOL
METYLIZOBUTYLKETÓN	1245	3		METHYL ISOBUTYL KETONE
METYLIZOKYANATAN	2480	6.1		METHYL ISOCYANATE
METYLIZOPROPENYLKETÓN, STABILIZOVANÝ	1246	3		METHYL ISOPROPENYL KETONE, STABILIZED
METYLIZOTIO-KYANATÁN	2477	6.1		METHYL ISOTHIOCYANATE
METYLIZOVALÉRAN	2400	3		METHYL ISOVALERATE
METYLJODID	2644	6.1		METHYL IODIDE
Metylkyanid, pozri	1648	3		Methyl cyanide, see
METYLMERKAPTÁN	1064	2		METHYL MERCAPTAN
Metylmerkaptopropionaldehyd, pozri	2785	6.1		Methyl mercaptopropionaldehyde, see
METYLMETAKRYLÁT	1247	3		METHYL METHACRYLATE
MONOMÉR, STABILIZOVANÝ				MONOMER, STABILIZED
METYLPENTADIÉN	2461	3		METHYLPENTADIENE

Pomenovanie a opis veci	UN číslo	Trieda	Poznámka	Pomenovanie a opis veci angl.
(2)	(1)	(3)	(4)	(5)
Metylpentány, pozri	1208	3		Methylpentanes, see
Metylpiridín, pozri	2313	3		Methyl pyridines, see
METYLPROPIÓNAN	1248	3		METHYL PROPIONATE
Metylpropylbenzén, pozri	2046	3		Methylpropylbenzene, see
METYLPROPYLÉTER	2612	3		METHYL PROPYL ETHER
METYLPROPYLKETÓN	1249	3		METHYL PROPYL KETONE
Metylstyren, brzdený, pozri	2618	3		Methylstyrene, inhibited, see
METYL-terc-BUTYLÉTER	2398	3		METHYL tert-BUTYL ETHER
METYL-TETRAHYDROFURÁN	2536	3		METHYLTETRAHYDRO-FURAN
METYLTRICHLÓRACETÁT	2533	6.1		METHYL TRICHLOROACETATE
METYLTRICHLÓRSILÁN	1250	3		METHYLTRICHLORO-SILANE
Metylvinylbenzén, brzdený, pozri	2618	3		Methyl vinyl benzene, inhibited, see
Metylvinylbenzén, brzdený, pozri	2618	3		Methyl vinyl benzene, inhibited, see
METYLVINYLKETÓN, STABILIZOVANÝ	1251	6.1		METHYL VINYL KETONE, STABILIZED
Mezitylén, pozri	2325	3		Mesitylene, see
MEZITYLOXID	1229	3		MESITYL OXIDE
MÍNY s trhacou náložou	0136	1		MINES with bursting charge
	0137	1		
	0138	1		
	0294	1		
Míranová silica (nitrobenzén), pozri	1662	6.1		Mirbane oil, see
Mládza	1327	4.1	Nie je predmetom ADR	Bhusa
MLIEČNAN ANTIMONIČNÝ	1550	6.1		ANTIMONY LACTATE
Mliečnan antimoničný (III), pozri	1550	6.1		Antimony (III) lactate, see
mliečnan etylnatý, pozri	1192	3		ETHYL LACTATE
Moduly vzduchových vankúšov	0503	1		Air bag modules, see
	3268	9		
MONO	2660	6.1		MONO
Monoetylamín, pozri	1036	2		Monoethylamine, see
Monochlórbenzén, pozri	1134	3		Monochlorobenzene, see
Monochlórdifluormetán, pozri	1018	2		Monochlorodifluoromethane, see
Monochlórdifluórmonobrommetán, pozri	1974	2		Monochlorodifluoromonobromomethane, see
MONOMETYLDIFENYLMETÁNY HALOGENOVANÉ, KVAPALNÉ	3151	9		HALOGENATED MONOMETHYLDIPHENYLMETHANES, LIQUID

Pomenovanie a opis veci	UN číslo	Trieda	Poznámka	Pomenovanie a opis veci angl.
(2)	(1)	(3)	(4)	(5)
MONOMETYLDIFENYLMETÁNY HALOGENOVANÉ, TUHÉ	3152	9		HALOGENATED MONOMETHYLDIPHENYLMETANES, SOLID
MONONITROTOLUIDINY, pozri Monopropylamín, pozri	2660	6.1		MONONITROTOLUIDINES, see Monopropylamine, see
MORFOLÍN	2054	8		MORPHOLINE
Moridlo	1263	3		Stain, see
	3066	8		
	3469	3		
	3470	8		
MOTOR S PALIVOVÝM ČLÁNKOM, POHÁŇANÝ HORĽAVOU KVAPALNOU LÁTKOU	3528	3		ENGINE, FUEL CELL, FLAMMABLE LIQUID POWERED
MOTOR S PALIVOVÝM ČLÁNKOM, POHÁŇANÝ HORĽAVÝM PLYNOM	3529	2		ENGINE, FUEL CELL, FLAMMABLE GAS POWERED
MOTOR S VNÚTORNÝM SPAĽOVANÍM	3530	9		ENGINE, INTERNAL COMBUSTION
MOTOR S VNÚTORNÝM SPAĽOVANÍM, POHÁŇANÝ HORĽAVOU KVAPALNOU LÁTKOU	3528	3		ENGINE, INTERNAL COMBUSTION, FLAMMABLE LIQUID POWERED
MOTOR S VNÚTORNÝM SPAĽOVANÍM, POHÁŇANÝ HORĽAVÝM PLYNOM	3529	2		ENGINE, INTERNAL COMBUSTION, FLAMMABLE GAS POWERED
MOTOROVÁ NAFTA	1202	3		DIESEL FUEL
MOTOROVÁ NAFTA vyhovujúca norme EN 590:2013 + AC:2014	1202	3		DIESEL FUEL complying with standard EN 590:2013 + AC:2014
MOTOROVÝ BENZÍN	1203	3		MOTOR SPIRIT
Motory, raketa, pozri	0250	1		Engines, rocket, see
	0322	1		
mravčan alylnatý, pozri	2336	3		ALLYL FORMATE
mravčan izolbutylnatý, pozri	2393	3		ISOBUTYL FORMATE
mravčan metylnatý, pozri	1243	3		METHYL FORMATE
mravčany propylnaté, pozri	1281	3		PROPYL FORMATES
MUNÍCIA DYMOTVORNÁ s alebo bez trhacej, výmetnej alebo hnacej náplne, obsahujúcej látky toxické pri vdýchnutí	0015	1		AMMUNITION, SMOKE with or without burster, expelling charge or propelling charge, containing toxic by inhalation substances
	0016	1		
	0303	1		
MUNÍCIA DYMOTVORNÁ s trhacou, výmetnou alebo hnacou náplňou alebo bez nich	0015	1		AMMUNITION, SMOKE with or without burster, expelling charge or propelling charge
	0016	1		
	0303	1		

Pomenovanie a opis veci	UN číslo	Trieda	Poznámka	Pomenovanie a opis veci angl.
(2)	(1)	(3)	(4)	(5)
MUNÍCIA DYMOTVORNÁ s trhacou, výmetnou alebo hnacou náplňou alebo bez nich obsahujúca žieravé látky	0015	1		AMMUNITION, SMOKE with or without burster, expelling charge or propelling charge, containing corrosive substances
	0016	1		
	0303	1		
MUNÍCIA JEDOVATÁ s trhacou, výmetnou alebo hnacou náplňou	0020	1	Preprava je zakázaná	AMMUNITION, TOXIC with burster, expelling charge or propelling charge
	0021	1	Preprava je zakázaná	AMMUNITION, TOXIC with burster, expelling charge or propelling charge
MUNÍCIA JEDOVATÁ s trhacou, výmetnou náplňou alebo hnacou náplňou	0021	1	Preprava je zakázaná	AMMUNITION, TOXIC with burster, expelling charge or propelling charge
Munícia športová, pozri	0012	1		Ammunition, sporting, see
	0328	1		
	0339	1		
	0417	1		
MUNÍCIA, CVIČNÁ	0362	1		AMMUNITION, PRACTICE
	0488	1		
Munícia, dymotvorná (vodou uvedená do činnosti), bez bieleho fosforu alebo fosfidov s trhacou, výmetnou náplňou alebo hnacou náplňou, pozri	0249	1		Ammunition, smoke (water-activated contrivances), without white phosphorus or phosphides with burster, expelling charge or propelling charge, see
	0248	1		Ammunition, smoke (water-activated contrivances), white phosphorus with burster, expelling charge or propelling charge, see
Munícia, dymotvorná (vodou uvedená do činnosti), biely fosfor alebo fosfidy s trhacou, výmetnou náplňou alebo hnacou náplňou, pozri	0248	1		Ammunition, smoke (water-activated contrivances), white phosphorus with burster, expelling charge or propelling charge, see
	0249	1		Ammunition, smoke (water-activated contrivances), white phosphorus with burster, expelling charge or propelling charge, see
MUNÍCIA, DYMOTVORNÁ, BIELY FOSFOR s trhacou, výmetnou alebo hnacou náplňou	0245	1		AMMUNITION, SMOKE, WHITE PHOSPHORUS with burster, expelling charge or propelling charge
	0246	1		
	0248	1		Ammunition, toxic (water-activated contrivances) with burster, expelling charge or propelling charge, see
	0249	1		Ammunition, toxic (water-activated contrivances) with burster, expelling charge or propelling charge, see
MUNÍCIA, JEDOVATÁ, NEVÝBUŠNÁ, bez trhacej alebo výmetnej náplne, nezaistená	2016	6.1		AMMUNITION, TOXIC, NON-EXPLOSIVE without burster or expelling charge, non-fuzed
Munícia, osobitné nakladania, pozri	0007	1		Ammunition, separate loading, see
	0321	1		
	0348	1		
	0412	1		
Munícia, polostabilizovaná	0006	1		Ammunition, semi-fixed

Pomenovanie a opis veci	UN číslo	Trieda	Poznámka	Pomenovanie a opis veci angl.
(2)	(1)	(3)	(4)	(5)
Munícia, priemyselná, pozri	0275	1		Ammunition, industrial, see
	0276	1		
	0277	1		
	0278	1		
	0323	1		
	0381	1		
MUNÍCIA, SKÚŠOBNÁ	0363	1		AMMUNITION, PROOF
MUNÍCIA, SLZOTVORNÁ	0018	1		AMMUNITION, TEAR-
s trhacou, výmetnou alebo hnacou	0019	1		PRODUCING with burster,
náplňou	0301	1		expelling charge or propelling
				charge
MUNÍCIA, SLZOTVORNÁ, NEVÝBUŠNÁ, bez trhacej alebo	2017	6.1		AMMUNITION, TEAR-
výmetnej náplne, nezaistená				PRODUCING, NON-EXPLOSIVE
				without burster or expelling charge,
				non-fuzed
Munícia, slzotvorná, pozri	0018	1		Ammunition, lachrymatory, see
	0019	1		
	0301	1		
	2017	1		
Munícia, stabilizovaná	0005	1		Ammunition, fixed
MUNÍCIA, SVETELNÁ s trhacou,	0171	1		AMMUNITION, ILLUMINATING
výmetnou alebo hnacou náplňou alebo	0254	1		with or without burster, expelling
bez nich	0297	1		charge or propelling charge
Munícia, zápalná (vodou uvedená do	0248	1		Ammunition, incendiary (water-
činnosti) s trhacou, výmetnou náplňou	0249	1		activated contrivances) with burster,
alebo hnacou náplňou, pozri				expelling charge or propelling
				charge, see
MUNÍCIA, ZÁPALNÁ s trhacou,	0009	1		AMMUNITION, INCENDIARY
výmetnou alebo hnacou náplňou alebo	0010	1		with or without burster, expelling
bez nich	0300	1		charge or propelling charge
	0243	1		
	0244	1		
MUNÍCIA, ZÁPALNÁ, kvapalná	0247	1		AMMUNITION, INCENDIARY,
alebo želatínová s trhacou, výmetnou				liquid or gel, with burster, expelling
alebo hnacou náplňou				charge or propelling charge
Myzorit, pozri	2212	9		Mysorite, see
n -HEPTÉN	2278	3		n-HEPTENE
n- PROPYLALKOHOL,	1274	3		n- PROPYL ALCOHOL,
NORMÁLNY, pozri				NORMAL, see
N,n-BUTYLIMIDAZOL	2690	6.1		N,n-BUTYLIMIDAZOLE
N,n-butyliminazol, pozri	2690	6.1		N,n-Butyliminazole, see
N,N-DIETYLANILÍN	2432	6.1		N,N-DIETHYLANILINE
N,N-Dietyletanolamín	2686	3		N,N-Diethylethanolamine, see

Pomenovanie a opis veci	UN číslo	Trieda	Poznámka	Pomenovanie a opis veci angl.
(2)	(1)	(3)	(4)	(5)
N,N-DIETYLETYLÉNDIAMÍN	2685	8		N,N-DIETHYLETHYLENE-
				DIAMINE
N,N-dimetyl-4-nitrózoanilín, pozri	1369	4.2		N,N-Dimethyl-4-nitrosoaniline, see
N,N-DIMETYLANILÍN	2253	6.1		N,N-DIMETHYLANILINE
N,N-dimetylbenzylamín, pozri	2619	8		N,N-Dimethylbenzylamine, see
N,N-	2264	8		N,N-DIMETHYL-
DIMETYL CYKLOHEXYLAMÍN				CYCLOHEXYLAMINE
N,N-DIMETYLFORMAMID	2265	3		N,N-DIMETHYL-FORMAMIDE
N,N-di-n-butylaminoetanol, pozri	2873	6.1		N,N-Di-n-butylaminoethanol, see
NÁBOJE DO MALÝCH ZBRANÍ	0012	1		CARTRIDGES, SMALL ARMS
(MALORÁŽOVÉ)	0339	1		
	0417	1		
NÁBOJE DO MALÝCH ZBRANÍ	0014	1		CARTRIDGES, SMALL ARMS,
(MALORÁŽOVÉ), CVIČNÉ	0327	1		BLANK
	0328	1		
NÁBOJE DO NÁSTROJOV,	0014	1		CARTRIDGE FOR TOOLS,
CVIČNÉ				BLANK
NÁBOJE DO ZBRANÍ	0417	1		CARTRIDGES FOR WEAPONS,
(MALORÁŽOVÉ) S INERTNOU				INERT PROJECTILE
STRELOU				
NÁBOJE DO ZBRANÍ s trhacou	0005	1		CARTRIDGES FOR WEAPONS
náložou				with bursting charge
NÁBOJE DO ZBRANÍ s trhacou	0006	1		CARTRIDGES FOR WEAPONS
náložou				with bursting charge
NÁBOJE DO ZBRANÍ s trhacou	0007	1		CARTRIDGES FOR WEAPONS
náložou				with bursting charge
NÁBOJE DO ZBRANÍ s trhacou	0412	1		CARTRIDGES FOR WEAPONS
náložou				with bursting charge
NÁBOJE DO ZBRANÍ	0012	1		CARTRIDGES FOR WEAPONS,
S INERTNOU STRELOU	0328	1		INERT PROJECTILE
	0339	1		
	0417	1		
NÁBOJE DO ZBRANÍ s trhacou	0005	1		CARTRIDGES FOR WEAPONS
náložou	0006	1		with bursting charge
	0007	1		
	0321	1		
	0348	1		
	0412	1		
	0014	1		
	0326	1		
	0327	1		
	0338	1		
	0413	1		

Pomenovanie a opis veci	UN číslo	Trieda	Poznámka	Pomenovanie a opis veci angl.
(2)	(1)	(3)	(4)	(5)
NÁBOJE PRE ROPNÉ VRTY	0277	1		CARTRIDGES, OIL WELL
	0278	1		
Náboje štartovacie, prúdového motoru, pozri	0275	1		Cartridges, starter, jet engine, see
	0276	1		
	0323	1		
	0381	1		
Náboje výbušné, pozri	0048	1		Cartridges, explosive, see
Náboje, osvetľovacie, pozri	0171	1		Cartridges, illuminating, see
	0254	1		
	0297	1		
NÁBOJE, SIGNÁLNE	0054	1		CARTRIDGES, SIGNAL
	0312	1		
	0405	1		
NÁBOJE, ZÁBLESKOVÉ	0049	1		CARTRIDGES, FLASH
	0050	1		
NÁBOJNICE, PRÁZDNE NÁBOJE SO ZAPALOVAČOM	0055	1		CASES, CARTRIDGE, EMPTY, WITH PRIMER
	0379	1		
Nábojnice, prázdne, natreté základnou farbou, pozri	0055	1		Cartridge cases, empty, primed, see
	0379	1		
NÁBOJNICE, SPÁLITELNÉ PRÁZDNE, BEZ ZAPALOVAČA	0446	1		CASES, COMBUSTIBLE, EMPTY, WITHOUT PRIMER
	0447	1		
NÁDOBY, MALÉ, OBSAHUJÚCE PLYN (PLYNOVÉ BOMBIČKY) bez vypúšťacieho zariadenia, jednorazové	2037	2		RECEPTACLES, SMALL, CONTAINING GAS (GAS CARTRIDGES) without a release device, non-refillable
Nafta, petrolej, pozri	1268	3		Naphta, petroleum, see
Nafta, pozri	1268	3		Naphta, see
NAFTALÉN, PREČISTENÝ	1334	4.1		NAPHTHALENE, REFINED
NAFTALÉN, ROZTAVENÝ	2304	4.1		NAPHTHALENE, MOLTEN
NAFTALÉN, SUROVÝ	1334	4.1		NAPHTHALENE, CRUDE
NAFTENÁTY KOBALTNATÉ, PRÁŠKOVÉ	2001	4.1		COBALT NAPHTHENATES, POWDER
NAFTYLMOČOVINA	1652	6.1		NAPHTHYLUREA
NAFTYLTIOMOČOVINA	1651	6.1		NAPHTHYLTHIOUREA
Nafukovače vzduchových vankúšov	0503	1		Air bag inflators, see
	3268	9		
NÁLOŽE INICIAČNÉ bez rozbušky	0042	1		BOOSTERS without detonator
	0283	1		
NÁLOŽE INICIAČNÉ S ROZBUŠKOU	0225	1		BOOSTERS WITH DETONATOR
	0268	1		
NÁLOŽE, DEMOLAČNÉ	0048	1		CHARGES, DEMOLITION
NÁLOŽE, HĽBKOVÉ	0056	1		CHARGES, DEPTH

Pomenovanie a opis veci	UN číslo	Trieda	Poznámka	Pomenovanie a opis veci angl.
(2)	(1)	(3)	(4)	(5)
NÁLOŽE, PRÍDAVNÉ, VÝBUŠNÉ	0060	1		CHARGES, SUPPLEMENTARY, EXPLOSIVE
NÁLOŽE, TRHACIE, S PLASTICKÝM SPOJIVOM	0457	1		CHARGES, BURSTING, PLASTICS BONDED
	0458	1		
	0459	1		
	0460	1		
NÁLOŽE, TVAROVANÉ bez rozbušky	0059	1		CHARGES, SHAPED without detonator
NÁLOŽE, TVAROVANÉ, bez rozbušky	0439	1		CHARGES, SHAPED, without detonator
NÁLOŽE, TVAROVANÉ, bez rozbušky	0440	1		CHARGES, SHAPED, without detonator
NÁLOŽE, TVAROVANÉ, bez rozbušky	0441	1		CHARGES, SHAPED, without detonator
NÁLOŽE, TVAROVANÉ, PRUŽNÉ, LINEÁRNE	0237	1		CHARGES, SHAPED, FLEXIBLE, LINEAR
	0288	1		
NÁLOŽE, VÝBUŠNÉ, PRIEMYSELNÉ, bez rozbušky	0442	1		CHARGES, EXPLOSIVE, COMMERCIAL without detonator
	0443	1		
	0444	1		
	0445	1		
Nálož, výmetné, výbušné, pre hasiace prístroje, pozri	0275	1		Charges, expelling, explosive, for fire extinguishers, see
	0276	1		
	0323	1		
	0381	1		
NÁLOŽKY PRE HNACIE ZARIADENIA	0275	1		CARTRIDGES, POWER DEVICE
	0276	1		
	0323	1		
	0381	1		
N-AMINOETYLPIPERAZÍN	2815	8		N-AMINOETHYLPIPERAZINE
n-AMYLÉN	1108	3		n-AMYLENE
n-AMYLMETYLKETÓN	1110	3		n-AMYL METHYL KETONE
Napínače sedadlových pásov, pozri	0503	1		Seat belts pretensioners, see
	3268	9		
NÁPLNE DO ZAPALOVAČOV obsahujúce horľavý plyn	1057	2		LIGHTER REFILLS containing flammable gas
Náplne hasiacich prístrojov, výmetné, výbušné, pozri	0275	1		Fire extinguisher charges, expelling, explosive, see
	0276	1		
	0323	1		
	0381	1		
NÁPLNE HASIACICH PRÍSTROJOV, žieravé kvapalné látky	1774	8		FIRE EXTINGUISHER CHARGES, corrosive liquid

Pomenovanie a opis veci	UN číslo	Trieda	Poznámka	Pomenovanie a opis veci angl.
(2)	(1)	(3)	(4)	(5)
NÁPLNE HNACIE	0271	1		CHARGES, PROPELLING
	0272	1		
	0415	1		
	0491	1		
NÁPLNE HNACIE PRE DELÁ	0242	1		CHARGES, PROPELLING, FOR CANNON
	0279	1		
	0414	1		
n-BUTYL FORMIÁT (mravčan n-butylnatý)	1128	3		n-BUTYL FORMATE
n-BUTYL CHLÓR FORMIÁT (chlórmravčan n-butylnatý)	2743	6.1		n-BUTYL CHLOROFORMATE
n-BUTYLAMÍN	1125	3		n-BUTYLAMINE
N-BUTYLANILÍN	2738	6.1		N-BUTYLANILINE
n-butylbromid, pozri	1126	3		n-Butyl bromide, see
n-butylchlorid, pozri	1127	3		n-Butyl chloride, see
n-BUTYLIZOKYANATÁN	2485	6.1		n-BUTYL ISOCYANATE
n-BUTYLMETAKRYLÁT, STABILIZOVANÝ	2227	3		n-BUTYL METHACRYLATE, STABILIZED
n-DEKÁN	2247	3		n-DECANE
Neaktívne drevené uhlie, pozri	1361	4.2		Non-activated charcoal, see
Neaktívne uhlie, pozri	1361	4.2		Non-activated carbon, see
NEBEZPEČNÉ VECI V PREDMETOCH	3363	9		DANGEROUS GOODS IN ARTICLES
NEBEZPEČNÉ VECI V PRÍSTROJOCH	3363	9		DANGEROUS GOODS IN APPARATUS
NEBEZPEČNÉ VECI V STROJOCH	3363	9		DANGEROUS GOODS IN MACHINERY
Neohexán, pozri	1208	3		Neohexane, see
NEÓN, SCHLADENÝ, SKVAPALNENÝ	1913	2		NEON, REFRIGERATED LIQUID
NEÓN, STLAČENÝ	1065	2		NEON, COMPRESSED
Neotyl, pozri	2612	3		Neothyl, see
N-ETYLANILÍN	2272	6.1		N-ETHYLANILINE
N-ETYLBENZYL-TOLUIDÍNÝ, KVAPALNÉ	2753	6.1		N-ETHYLBENZYL-TOLUIDINES, LIQUID
N-ETYLBENZYL-TOLUIDÍNÝ, TUHÉ	3460	6.1		N-ETHYLBENZYL-TOLUIDINES, SOLID
N-ETYL-N-BENZYLANILÍN	2274	6.1		N-ETHYL-N-BENZYLANILINE
N-ETYL-TOLUIDÍNÝ	2754	6.1		N-ETHYL-TOLUIDINES
n-HEPTALDEHYD	3056	3		n-HEPTALDEHYDE
n-heptanal, pozri	3056	3		n-Heptanal, see
NIKOTÍN	1654	6.1		NICOTINE

Pomenovanie a opis veci	UN číslo	Trieda	Poznámka	Pomenovanie a opis veci angl.
(2)	(1)	(3)	(4)	(5)
NIKOTÍNHYDROCHLORID, KVAPALNÝ	1656	6.1		NICOTINE HYDROCHLORIDE, LIQUID
NIKOTÍNHYDROCHLORID, ROZTOK	1656	6.1		NICOTINE HYDROCHLORIDE, SOLUTION
NIKOTÍNHYDROCHLORID, TUHÝ	3444	6.1		NICOTINE HYDROCHLORIDE, SOLID
NIKOTÍNOVÁ ZLÚČENINA, KVAPALNÁ, I. N.	3144	6.1		NICOTINE COMPOUND, LIQUID, N.O.S.
NIKOTÍNOVÁ ZLÚČENINA, TUHÁ, I. N.	1655	6.1		NICOTINE COMPOUND, SOLID, N.O.S.
NIKOTÍNOVÝ PREPARÁT, KVAPALNÝ, I. N.	3144	6.1		NICOTINE PREPARATION, LIQUID, N.O.S.
NIKOTÍNOVÝ PREPARÁT, TUHÝ, I. N.	1655	6.1		NICOTINE PREPARATION, SOLID, N.O.S.
NIKOTÍNSALICYLAN	1657	6.1		NICOTINE SALICYLATE
NIKOTÍNSULFÁT, ROZTOK	1658	6.1		NICOTINE SULPHATE, SOLUTION
NIKOTÍNSULFÁT, TUHÝ	3445	6.1		NICOTINE SULPHATE, SOLID
NIKOTÍNTARTRÁT	1659	6.1		NICOTINE TARTRATE
NITRAČNÁ KYSELINA, ZMES najviac s 50 % kyseliny dusičnej	1796	8		NITRATING ACID MIXTURE with not more than 50 % nitric acid
NITRAČNÁ KYSELINA, ZMES s viac ako 50 % kyseliny dusičnej	1796	8		NITRATING ACID MIXTURE with more than 50 % nitric acid
NITRID LÍTNY	2806	4.3		LITHIUM NITRIDE
NITRILY, HORĽAVÉ, JEDOVATÉ, I. N.	3273	3		NITRILES, FLAMMABLE, TOXIC, N.O.S.
NITRILY, JEDOVATÉ, HORĽAVÉ, I. N.	3275	6.1		NITRILES, TOXIC, FLAMMABLE, N.O.S.
NITRILY, KVAPALNÉ, JEDOVATÉ, I. N.	3276	6.1		NITRILES, LIQUID, TOXIC, N.O.S.
NITRILY, TUHÉ, JEDOVATÉ, I. N.	3439	6.1		NITRILES, SOLID, TOXIC, N.O.S.
NITROANILÍNÝ (o-, m-, p-)	1661	6.1		NITROANILINES (o-, m-, p-)
NITROANIZOLY, KVAPALNÉ	2730	6.1		NITROANISOLES, LIQUID
NITROANIZOLY, TUHÉ	3458	6.1		NITROANISOLES, SOLID
NITROBENZÉN	1662	6.1		NITROBENZENE
Nitrobenzénbromid, pozri	2732	6.1		Nitrobenzene bromide, see
Nitrobenzol, pozri	1662	6.1		Nitrobenzol, see
NITROBENZO-TRIFLUORIDY, KVAPALNÉ	2306	6.1		NITROBENZOTRI-FLUORIDES, LIQUID
NITROBENZO-TRIFLUORIDY, TUHÉ	3431	6.1		NITROBENZO-TRIFLUORIDES, SOLID
NITROBRÓMBENZÉNY, KVAPALNÉ	2732	6.1		NITROBROMOBENZENES, LIQUID

Pomenovanie a opis veci	UN číslo	Trieda	Poznámka	Pomenovanie a opis veci angl.
(2)	(1)	(3)	(4)	(5)
NITROBRÓMBENZÉNY, TUHÉ	3459	6.1		NITROBROMOBENZENES, SOLID
NITROCELULÓZA S ALKOHOLOM (najmenej 25 % hm. alkoholu a najviac 12,6 % dusíka suchej hmotnosti)	2556	4.1		NITROCELLULOSE WITH ALCOHOL (not less than 25 % alcohol, by mass, and not more than 12.6 % nitrogen, by dry mass)
NITROCELULÓZA S VODOU (najmenej 25 % hm. vody)	2555	4.1		NITROCELLULOSE WITH WATER (not less than 25 % water, by mass)
NITROCELULÓZA, najviac s 12,6 % dusíka suchej hmotnosti, ZMES BEZ PLASTIFIKÁTORA, BEZ PIGMENTU	2557	4.1		NITROCELLULOSE, with not more than 12.6 % nitrogen, by dry mass, MIXTURE WITHOUT PLASTICIZER, WITHOUT PIGMENT
NITROCELULÓZA, najviac s 12,6 % dusíka suchej hmotnosti, ZMES BEZ PLASTIFIKÁTORA, S PIGMENTOM	2557	4.1		NITROCELLULOSE, with not more than 12.6 % nitrogen, by dry mass, MIXTURE WITHOUT PLASTICIZER, WITH PIGMENT
NITROCELULÓZA, najviac s 12,6 % dusíka suchej hmotnosti, ZMES S PLASTIFIKÁTOROM, BEZ PIGMENTU	2557	4.1		NITROCELLULOSE, with not more than 12.6 % nitrogen, by dry mass, MIXTURE WITH PLASTICIZER, WITHOUT PIGMENT
NITROCELULÓZA, najviac s 12,6 % dusíka suchej hmotnosti, ZMES S PLASTIFIKÁTOROM, S PIGMENTOM	2557	4.1		NITROCELLULOSE, with not more than 12.6 % nitrogen, by dry mass, MIXTURE WITH PLASTICIZER, WITH PIGMENT
NITROCELULÓZA, NAVLHČENÁ najmenej s 25 % hm. alkoholu	0342	1		NITROCELLULOSE, WETTED with not less than 25 % alcohol, by mass
NITROCELULÓZA, neupravená alebo zmäkčená, obsahujúca menej ako 18 % hm. zmäkčovadla (zvláčňovadla)	0341	1		NITROCELLULOSE, unmodified or plasticized with less than 18 % plasticizing substance, by mass
NITROCELULÓZA, suchá alebo navlhčená s menej ako 25 % hm. vody (alebo alkoholu)	0340	1		NITROCELLULOSE, dry or wetted with less than 25 % water (or alcohol), by mass
NITROCELULÓZA, ZVLÁČNENÁ najmenej s 18 % hm. zvláčňovadla	0343	1		NITROCELLULOSE, PLASTICIZED with not less than 18 % plasticizing substance, by mass
NITROCELULÓZOVÉ MEMBRÁNOVÉ FILTRE najviac s 12,6 % hm. dusíka	3270	4.1		NITROCELLULOSE MEMBRANE FILTERS, with not more than 12.6 % nitrogen, by dry mass

Pomenovanie a opis veci	UN číslo	Trieda	Poznámka	Pomenovanie a opis veci angl.
(2)	(1)	(3)	(4)	(5)
NITROCELULÓZOVÝ ROZTOK, HORLAVÝ s najviac 12,6 % dusíka suchej hmotnosti a najviac 55 % nitrocelulózy	2059	3		NITROCELLULOSE SOLUTION, FLAMMABLE with not more than 12.6 % nitrogen, by dry mass, and not more than 55 % nitrocellulose
NITROETÁN	2842	3		NITROETHANE
NITROFENOLY (o-, m-, p-)	1663	6.1		NITROPHENOLS (o-, m-, p-)
NITROGLYCERÍN, ZNECITLIVENÝ najmenej so 40 % hm. neprchavého, vo vode nerozpustného flegmatizačného prostriedku	0143	1		NITROGLYCERIN, DESENSITIZED with not less than 40 % non-volatile water-insoluble phlegmatizer, by mass
NITROGLYCERÍNOVÁ ZMES, ZNECITLIVENÁ, KVAPALNÁ, I. N. najviac s 30 % hm. nitroglycerínu	3357	3		NITROGLYCERIN MIXTURE, DESENSITIZED, LIQUID, N.O.S. with not more than 30 % nitroglycerin, by mass
NITROGLYCERÍNOVÁ ZMES, ZNECITLIVENÁ, TUHÁ, I. N. s viac ako 2 %, ale najviac s 10 % hm. nitroglycerínu	3319	4.1		NITROGLYCERIN MIXTURE, DESENSITIZED, SOLID, N.O.S. with more than 2 % but not more than 10 % nitroglycerin, by mass
NITROGUANIDIN, NAVLHČENÝ najmenej s 20 % hm. vody	1336	4.1		NITROGUANIDINE, WETTED with not less than 20 % water, by mass
NITROGUANIDIN, suchý alebo navlhčený s menej ako 20 % hm. vody	0282	1		NITROGUANIDINE, dry or wetted with less than 20 % water, by mass
Nitrochlórbenzény, pozri	1578	6.1		Nitrochlorobenzenes, see
	3409			
NITROKREZOLY, KVAPALNÉ	3434	6.1		NITROCRESOLS, LIQUID
NITROKREZOLY, TUHÉ	2446	6.1		NITROCRESOLS, SOLID
NITROMANNIT, NAVLHČENÝ, pozri	0133	1		NITROMANNITE, WETTED, see
NITROMETÁN	1261	3		NITROMETHANE
NITROMOČOVINA	0147	1		NITRO UREA
NITRONAFTALÉN	2538	4.1		NITRONAPHTHALENE
NITROPROPÁNY	2608	3		NITROPROPANES
NITROŠKROB, NAVLHČENÝ najmenej s 20 % hm. vody	1337	4.1		NITROSTARCH, WETTED with not less than 20 % water, by mass
NITROŠKROB, suchý alebo navlhčený s menej ako 20 % hm. vody	0146	1		NITROSTARCH, dry or wetted with less than 20 % water, by mass
NITROTOLUÉNY, KVAPALNÉ	1664	6.1		NITROTOLUENES, LIQUID
NITROTOLUÉNY, TUHÉ	3446	6.1		NITROTOLUENES, SOLID
NITROTOLUIDÍNÝ	2660	6.1		NITROTOLUIDINES
NITROTRIAZOLON	0490	1		NITROTRIAZOLONE
NITROXYLÉNY, KVAPALNÉ	1665	6.1		NITROXYLENES, LIQUID
NITROXYLÉNY, TUHÉ	3447	6.1		NITROXYLENES, SOLID

Pomenovanie a opis veci	UN číslo	Trieda	Poznámka	Pomenovanie a opis veci angl.
(2)	(1)	(3)	(4)	(5)
NITROZILCHLORID	1069	2		NITROSYL CHLORIDE
NITY, VÝBUŠNÉ	0174	1		RIVETS, EXPLOSIVE
N-METYLANILÍN	2294	6.1		N-METHYLANILINE
N-METYLBUTYLAMÍN	2945	3		N-METHYLBUTYLAMINE
N-METYLMORFOLÍN	2535	3		N-METHYLMORPHOLINE
NONÁNY	1920	3		NONANES
NONYLTRICHLÓRSILÁN	1799	8		NONYLTRICHLOROSILANE
Normálny propylalkohol, pozri	1274	3		Normal propyl alcohol, see
n-pentán, pozri	1265	3		n-Pentane, see
n-PROPANOL	1274	3		n-PROPANOL
n-PROPYL CHLÓR FORMIÁT	2740	6.1		n-PROPYL CHLOROFORMATE
n-PROPYLACETÁT	1276	3		n-PROPYL ACETATE
n-PROPYLBENZÉN	2364	3		n-PROPYLBENZENE
n-PROPYLDUSIČNAN	1865	3		n-PROPYL NITRATE
n-PROPYLIZOKYANATÁN	2482	6.1		n-PROPYL ISOCYANATE
NTO, pozri	0490	1		NTO, see
NUKLEÁT ORTUŤNATÝ	1639	6.1		MERCURY NUCLEATE
n-Valeraldehyd, pozri	2058	3		n-Valeraldehyde, see
OBALY, VYRADENÉ, PRÁZDNE, NEVYČISTENÉ	3509	9		PACKAGINGS, DISCARDED, EMPTY, UNCLEANED
Oceľové piliny, pozri	2793	4.2		Steel swarf, see
octan 2-etylbutylnatý, pozri	1177	3		2-ETHYLBUTYL ACETATE
octan bróm-etylratý, pozri	1603	6.1		ETHYL BROMOACETATE
octan brómmetylratý, pozri	2643	6.1		METHYL BROMOACETATE
Octan butylratý, sekundárny, pozri	1123	3		Butyl acetate, secondary, see
OCTAN FENYLORTUŤNATÝ	1674	6.1		PHENYLMERCURIC ACETATE
octan chlóretylratý, pozri	1181	6.1		ETHYL CHLOROACETATE
octan izobutylratý, pozri	1213	3		ISOBUTYL ACETATE
octan izolpropylratý, pozri	1220	3		ISOPROPYL ACETATE
octan izopropenylratý, pozri	2403	3		ISOPROPENYL ACETATE
octan metylamylratý, pozri	1233	3		METHYLAMYL ACETATE
octan metylchlórový, pozri	2295	6.1		METHYL CHLOROACETATE
octan metylratý, pozri	1231	3		METHYL ACETATE
octan n-propylratý, pozri	1276	3		n-PROPYL ACETATE
octan olovnatý, pozri	1616	6.1		LEAD ACETATE
OCTAN ORTUŤNATÝ	1629	6.1		MERCURY ACETATE
octan trichlórmetylratý, pozri	2533	6.1		METHYL TRICHLOROACETATE
octan vinylratý, pozri	1301	3		VINYL ACETATE, STABILIZED
octany butylraté, pozri	1123	3		BUTYL ACETATES
o-DICHLÓRBENZÉN	1591	6.1		o-DICHLOROBENZENE
ODPADOVÁ KYSELINA	1906	8		SLUDGE ACID

Pomenovanie a opis veci	UN číslo	Trieda	Poznámka	Pomenovanie a opis veci angl.
(2)	(1)	(3)	(4)	(5)
Odpadová vlna, mokrá	1387	4.2	Nie je predmetom ADR	Wool waste, wet
Odpadový textil, mokrý	1857	4.2	Nie je predmetom ADR	Textile waste, wet
ODPADY GUMOVÉ, práškové alebo granulované	1345	4.1		RUBBER SCRAP, powdered or granulated
ODPADY KAUCUKOVÉ, práškové alebo granulované	1345	4.1		RUBBER SCRAP, powdered or granulated
Odpaľovacie rozbušky, elektrické, pozri	0030	1		Blasting caps, electric, see
	0255	1		
	0456	1		
Odpaľovacie rozbušky, neelektrické, pozri	0029	1		Blasting caps, non electric, see
	0267	1		
	0455	1		
ODREZKY GUMOVÉ, práškové alebo granulované	1345	4.1		RUBBER SHODDY, powdered or granulated
ODREZKY KAUCUKOVÉ (GUMOVÉ), práškové alebo granulované	1345	4.1		RUBBER SHODDY, powdered or granulated
Oenanaldehyd (heptalddehyd), pozri	3056	3		Oenanthol, see
o-fluóranilín, pozri	2941	6.1		o-Fluoroaniline, see
OHŇOSTROJNÉ TELESÁ	0333	1	Pozri 2.2.1.1.7	FIREWORKS
	0334	1	Pozri 2.2.1.1.8	
	0335	1	Pozri 2.2.1.1.9	
	0336	1	Pozri 2.2.1.1.10	
	0337	1	Pozri 2.2.1.1.11	
OKTADECYLTRICHLÓRSILÁN	1800	8		OKTADECYLTRICHLORO-SILANE
OKTADIÉN	2309	3		OCTADIENES

Pomenovanie a opis veci	UN číslo	Trieda	Poznámka	Pomenovanie a opis veci angl.
(2)	(1)	(3)	(4)	(5)
OKTAFLUÓRBUT-2-EN	2422	2		OCTAFLUOROBUT-2-ENE
OKTAFLUÓRCYKLOBUTÁN	1976	2		OCTAFLUOROCYCLO-BUTANE
OKTAFLUÓRPROPÁN	2424	2		OCTAFLUOROPROPANE
OKTÁNY	1262	3		OCTANES
OKTOGÉN, pozri	0226	1		OCTOGEN, see
	0391	1		
	0484	1		
OKTOL, suchý alebo navlhčený s menej ako 15 % hm. vody, pozri	0266	1		OCTOL, dry or wetted with less than 15 % water, by mass, see
OKTOLIT, suchý alebo navlhčený s menej ako 15 % hm. vody	0266	1		OCTOLITE, dry or wetted with less than 15 % water, by mass
OKTONAL	0496	1		OCTONAL
OKTYLALDEHYDY	1191	3		OCTYL ALDEHYDES
OKTYLTRICHLÓRSILÁN	1801	8		OCTYLTRICHLOROSILANE
OLEÁT ORTUŤNATÝ	1640	6.1		MERCURY OLEATE
OLEJ BRIDLICOVÝ	1288	3		SHALE OIL
OLEJ GÁFROVÝ	1130	3		CAMPHOR OIL
Oleum, pozri	1831	8		Oleum, see
Omega-brómacetón, pozri	2645	6.4		omega-Bromoacetone, see
Organické peroxidy, pozri 2.2.52.4 pre abecedný zoznam aktuálne pridelený organickým peroxidom a pozri	3101	5.2		Organic peroxides, see 2.2.52.4 for an alphabetic list of currently assigned organic peroxides and see
	3120			
ORGANICKÉ PIGMENTY SCHOPNÉ SAMOOHREVVU	3313	4.2		ORGANIC PIGMENTS, SELF-HEATING
ORGANICKÝ PEROXID TYPU B, KVAPALNÝ	3101	5.2		ORGANIC PEROXIDE TYPE B, LIQUID
ORGANICKÝ PEROXID TYPU B, KVAPALNÝ, S KONTROLOVANOU TEPLOTOU	3111	5.2		ORGANIC PEROXIDE TYPE B, LIQUID, TEMPERATURE CONTROLLED
ORGANICKÝ PEROXID TYPU B, TUHÝ	3102	5.2		ORGANIC PEROXIDE TYPE B, SOLID
ORGANICKÝ PEROXID TYPU B, TUHÝ, S KONTROLOVANOU TEPLOTOU	3112	5.2		ORGANIC PEROXIDE TYPE B, SOLID, TEMPERATURE CONTROLLED
ORGANICKÝ PEROXID TYPU C, KVAPALNÝ	3103	5.2		ORGANIC PEROXIDE TYPE C, LIQUID
ORGANICKÝ PEROXID TYPU C, KVAPALNÝ, S KONTROLOVANOU TEPLOTOU	3113	5.2		ORGANIC PEROXIDE TYPE C, LIQUID, TEMPERATURE CONTROLLED
ORGANICKÝ PEROXID TYPU C, TUHÝ	3104	5.2		ORGANIC PEROXIDE TYPE C, SOLID

Pomenovanie a opis veci	UN číslo	Trieda	Poznámka	Pomenovanie a opis veci angl.
(2)	(1)	(3)	(4)	(5)
ORGANICKÝ PEROXID TYPU C, TUHÝ, S KONTROLOVANOU TEPLOTOU	3114	5.2		ORGANIC PEROXIDE TYPE C, SOLID, TEMPERATURE CONTROLLED
ORGANICKÝ PEROXID TYPU D, KVAPALNÝ	3105	5.2		ORGANIC PEROXIDE TYPE D, LIQUID
ORGANICKÝ PEROXID TYPU D, KVAPALNÝ, S KONTROLOVANOU TEPLOTOU	3115	5.2		ORGANIC PEROXIDE TYPE D, LIQUID, TEMPERATURE CONTROLLED
ORGANICKÝ PEROXID TYPU D, TUHÝ	3106	5.2		ORGANIC PEROXIDE TYPE D, SOLID
ORGANICKÝ PEROXID TYPU D, TUHÝ, S KONTROLOVANOU TEPLOTOU	3116	5.2		ORGANIC PEROXIDE TYPE D, SOLID, TEMPERATURE CONTROLLED
ORGANICKÝ PEROXID TYPU E, KVAPALNÝ	3107	5.2		ORGANIC PEROXIDE TYPE E, LIQUID
ORGANICKÝ PEROXID TYPU E, KVAPALNÝ, S KONTROLOVANOU TEPLOTOU	3117	5.2		ORGANIC PEROXIDE TYPE E, LIQUID, TEMPERATURE CONTROLLED
ORGANICKÝ PEROXID TYPU E, TUHÝ	3108	5.2		ORGANIC PEROXIDE TYPE E, SOLID
ORGANICKÝ PEROXID TYPU E, TUHÝ, S KONTROLOVANOU TEPLOTOU	3118	5.2		ORGANIC PEROXIDE TYPE E, SOLID, TEMPERATURE CONTROLLED
ORGANICKÝ PEROXID TYPU F, KVAPALNÝ	3109	5.2		ORGANIC PEROXIDE TYPE F, LIQUID
ORGANICKÝ PEROXID TYPU F, KVAPALNÝ, S KONTROLOVANOU TEPLOTOU	3119	5.2		ORGANIC PEROXIDE TYPE F, LIQUID, TEMPERATURE CONTROLLED
ORGANICKÝ PEROXID TYPU F, TUHÝ	3110	5.2		ORGANIC PEROXIDE TYPE F, SOLID
ORGANICKÝ PEROXID TYPU F, TUHÝ, S KONTROLOVANOU TEPLOTOU	3120	5.2		ORGANIC PEROXIDE TYPE F, SOLID, TEMPERATURE CONTROLLED
ORGANOARZENIČNÁ ZLÚČENINA, KVAPALNÁ, I. N.	3280	6.1		ORGANOARSENIC COMPOUND, LIQUID, N.O.S.
ORGANOARZENIČNÁ ZLÚČENINA, TUHÁ, I. N.	3465	6.1		ORGANOARSENIC COMPOUND, SOLID, N.O.S.
ORGANOCINIČITÁ ZLÚČENINA, KVAPALNÁ, I. N.	2788	6.1		ORGANOTIN COMPOUND, LIQUID, N.O.S.
ORGANOCINIČITÁ ZLÚČENINA, TUHÁ, I. N.	3146	6.1		ORGANOTIN COMPOUND, SOLID, N.O.S.
ORGANOCINIČITÝ PESTICÍD, KVAPALNÝ, HORĽAVÝ, JEDOVATÝ, bod vzplanutia pod 23 °C	2787	3		ORGANOTIN PESTICIDE, LIQUID, FLAMMABLE, TOXIC, flash-point less than 23 °C

Pomenovanie a opis veci	UN číslo	Trieda	Poznámka	Pomenovanie a opis veci angl.
(2)	(1)	(3)	(4)	(5)
ORGANOCINIČITÝ PESTICÍD, KVAPALNÝ, JEDO VATÝ	3020	6.1		ORGANOTIN PESTICIDE, LIQUID, TOXIC
ORGANOCINIČITÝ PESTICÍD, KVAPALNÝ, JEDO VATÝ, HORĽAVÝ, bod vzplanutia najmenej 23 °C	3019	6.1		ORGANOTIN PESTICIDE, LIQUID, TOXIC, FLAMMABLE, flash-point not less than 23 °C
ORGANOCINIČITÝ PESTICÍD, TUHÝ, JEDO VATÝ	2786	6.1		ORGANOTIN PESTICIDE, SOLID, TOXIC
ORGANOFOSFOROVÁ ZLÚČENINA, JEDO VATÁ, HORĽAVÁ, I. N.	3279	6.1		ORGANOPHOSPHORUS COMPOUND, TOXIC, FLAMMABLE, N.O.S.
ORGANOFOSFOROVÁ ZLÚČENINA, KVAPALNÁ, JEDO VATÁ, I. N.	3278	6.1		ORGANOPHOSPHORUS COMPOUND, LIQUID, TOXIC, N.O.S.
ORGANOFOSFOROVÁ ZLÚČENINA, TUHÁ, JEDO VATÁ, I. N.	3464	6.1		ORGANOPHOSPHORUS COMPOUND, SOLID, TOXIC, N.O.S.
ORGANOFOSFOROVÝ PESTICÍD, KVAPALNÝ, HORĽAVÝ, JEDO VATÝ, bod vzplanutia pod 23 °C	2784	3		ORGANOPHOSPHORUS PESTICIDE, LIQUID, FLAMMABLE, TOXIC, flash-point less than 23 °C
ORGANOFOSFOROVÝ PESTICÍD, KVAPALNÝ, JEDO VATÝ	3018	6.1		ORGANOPHOSPHORUS PESTICIDE, LIQUID, TOXIC
ORGANOFOSFOROVÝ PESTICÍD, KVAPALNÝ, JEDO VATÝ, HORĽAVÝ, bod vzplanutia najmenej 23 °C	3017	6.1		ORGANOPHOSPHORUS PESTICIDE, LIQUID, TOXIC, FLAMMABLE, flash-point not less than 23 °C
ORGANOFOSFOROVÝ PESTICÍD, TUHÝ, JEDO VATÝ	2783	6.1		ORGANOPHOSPHORUS PESTICIDE, SOLID, TOXIC
ORGANOCHLOROVÝ PESTICÍD, KVAPALNÝ, HORĽAVÝ, JEDO VATÝ, bod vzplanutia pod 23 °C	2762	3		ORGANOCHLORINE PESTICIDE, LIQUID, FLAMMABLE, TOXIC, flash-point less than 23 °C
ORGANOCHLOROVÝ PESTICÍD, KVAPALNÝ, JEDO VATÝ	2996	6.1		ORGANOCHLORINE PESTICIDE, LIQUID, TOXIC
ORGANOCHLOROVÝ PESTICÍD, KVAPALNÝ, JEDO VATÝ, HORĽAVÝ, bod vzplanutia najmenej 23 °C	2995	6.1		ORGANOCHLORINE PESTICIDE, LIQUID, TOXIC, FLAMMABLE, flash-point not less than 23 °C
ORGANOCHLOROVÝ PESTICÍD, TUHÝ, JEDO VATÝ	2761	6.1		ORGANOCHLORINE PESTICIDE, SOLID, TOXIC
Organokovová zlúčenina alebo Roztok organokovovej zlúčeniny alebo Disperzia organokovovej zlúčeniny, reagujúca s vodou, horľavá, i. n.	3399	4.3		Organometallic compound or Organometallic compound solution or Organometallic compound dispersion, water-reactive, flammable, n.o.s., see

Pomenovanie a opis veci	UN číslo	Trieda	Poznámka	Pomenovanie a opis veci angl.
(2)	(1)	(3)	(4)	(5)
ORGANOKOVOVÁ ZLÚČENINA, KVAPALNÁ, JEDO VATÁ, I. N.	3282	6.1		ORGANOMETALLIC COMPOUND, LIQUID, TOXIC, N.O.S.
ORGANOKOVOVÁ ZLÚČENINA, TUHÁ, JEDO VATÁ, I. N.	3467	6.1		ORGANOMETALLIC COMPOUND, SOLID, TOXIC, N.O.S.
Organokovová zlúčenina, tuhá, reagujúca s vodou, horľavá, i. n.	3396	4.3		Organometallic compound, solid, water-reactive, flammable, n.o.s., see
ORTOKREMIČITAN METYLNATÝ	2606	6.1		METHYL ORTHOSILICATE
ortomravčan etylnatý, pozri	2524	3		ETHYL ORTHOFORMATE
ORTOTITANIČITAN	2413	3		TETRAPROPYL ORTHOTITANATE
ORTUŤ	2809	8		MERCURY
ORTUŤ OBSIAHNUTÁ VO VYROBENÝCH PREDMETOCH	3506	8		MERCURY CONTAINED IN MANUFACTURED ARTICLES
Otava	1327	4.1	Nie je predmetom ADR	Bhusa
OXID ARZENIČNÝ	1559	6.1		ARSENIC PENTOXIDE
Oxid arzeničný (V), pozri	1559	6.1		Arsenic (V) oxide, see
OXID ARZENITÝ	1561	6.1		ARSENIC TRIOXIDE
Oxid arzenitý (III), pozri	1561	6.1		Arsenic (III) oxide, see
OXID BÁRNATÝ	1884	6.1		BARIUM OXIDE
OXID DRASELNÝ	2033	8		POTASSIUM MONOXIDE
OXID DUSIČITÝ	1067	2		NITROGEN DIOXIDE
OXID DUSITÝ	2421	2	Prepara-va je zakázaná	NITROGEN TRIOXIDE
OXID DUSNATÝ, STLAČENÝ	1660	2		NITRIC OXIDE, COMPRESSED
OXID DUSNÝ	1070	2		NITROUS OXIDE
OXID DUSNÝ, SCHLADENÝ, SKVAPALNENÝ	2201	2		NITROUS OXIDE, REFRIGERATED LIQUID
OXID FOSFOREČNÝ	1807	8		PHOSPHORUS PENTOXIDE
OXID FOSFORITÝ	2578	8		PHOSPHORUS TRIOXIDE
OXID CHRÓMOVÝ, BEZVODÝ	1463	5.1		CHROMIUM TRIOXIDE, ANHYDROUS
OXID OLOVIČITÝ	1872	5.1		LEAD DIOXIDE
OXID ORTUŤNATÝ	1641	6.1		MERCURY OXIDE
OXID OSMIČELÝ	2471	6.1		OSMIUM TETROXIDE
OXID SIRIČITÝ	1079	2		SULPHUR DIOXIDE

Pomenovanie a opis veci	UN číslo	Trieda	Poznámka	Pomenovanie a opis veci angl.
(2)	(1)	(3)	(4)	(5)
OXID SÍROVÝ, STABILIZOVANÝ	1829	8		SULPHUR TRIOXIDE, STABILIZED
OXID SODNÝ	1825	8		SODIUM MONOXIDE
OXID UHLIČITÝ	1013	2		CARBON DIOXIDE
OXID UHLIČITÝ, SCHLADENÝ, SKVAPALNENÝ	2187	2		CARBON DIOXIDE, REFRIGERATED LIQUID
Oxid uhličitý, tuhý	1845	9	Nie je predmetom ADR, ak sa používa ako chladivo pozri 5.5.3	Carbon dioxide, solid (Dry ice)
OXID UHOĽNATÝ, STLAČENÝ	1016	2		CARBON MONOXIDE, COMPRESSED
OXID VANADIČNÝ v neroztavenej forme	2862	6.1		VANADIUM PENTOXIDE, non-fused form
Oxid vápenatý	1910	8	Nie je predmetom ADR	Calcium oxide
OXID ŽELEZITÝ, ODPADOVÝ, získaný z prečistenia uhoľného plynu	1376	4.2		IRON OXIDE, SPENT obtained from coal gas purification
OXIDOBROMID FOSFOREČNÝ	1939	8		PHOSPHORUS OXYBROMIDE
OXIDO-BROMID FOSFOREČNÝ, ROZTAVENÝ	2576	8		PHOSPHORUS OXYBROMIDE, MOLTEN
OXIDOCHLORID FOSFOREČNÝ	1810	6.1		PHOSPHORUS OXYCHLORIDE
OXIDOCHLORID CHROMITÝ	1758	8		CHROMIUM OXYCHLORIDE
OXIDOCHLORID SELÉNNÝ	2879	8		SELENIUM OXYCHLORIDE
OXIDO-CHLORID VANADITÝ	2443	8		VANADIUM OXYTRICHLORIDE
OXIKYANID ORTUŤNATÝ, ZNECITLIVENÝ	1642	6.1		MERCURY OXYCYANIDE, DESENSITIZED
Oxirán, pozri	1040	2		Oxirane, see
Oxysulfid uhličitý, pozri	2204	2.3		Carbon oxysulphide, see
PALIVO, LETECKÉ, PRE TURBÍNOVÉ MOTORY	1863	3		FUEL, AVIATION, TURBINE ENGINE
PALIVOVÉ NÁDRŽE LETECKÝCH HYDRAULICKÝCH POHONNÝCH JEDNOTIEK (obsahujúce zmes bezvodého hydrazínu a metylhydrazínu) (palivo M86)	3165	3		AIRCRAFT HYDRAULIC POWER UNIT FUEL TANK (containing a mixture of anhydrous hydrazine and methylhydrazine) (M86 fuel)

Pomenovanie a opis veci	UN číslo	Trieda	Poznámka	Pomenovanie a opis veci angl.
(2)	(1)	(3)	(4)	(5)
PAPIER, UPRAVENÝ NENASÝTENÝM OLEJOM, nie celkom vysušený (vrátane uhľového papiera)	1379	4.2		PAPER, UNSATURATED OIL TREATED, incompletely dried (including carbon paper)
Parafín, pozri	1223	3		Paraffin, see
PARAFORMALDEHYD	2213	4.1		PARAFORMALDEHYDE
PARALDEHYD	1264	3		PARALDEHYDE
PARFUMERICKÉ VÝROBKY s horľavými rozpúšťadlami	1266	3		PERFUMERY PRODUCTS with flammable solvents
PCB, pozri	2315	9		PCBs, see
	3432	9		
PENTABORÁN	1380	4.2		PENTABORANE
PENTAERYTRITETRANITRÁT najmenej so 7 % hm. vosku	0411	1		PENTAERYTHRITETETRANITRATE with not less than 7 % wax, by mass
PENTAERYTRITOL	0150	1		PENTAERYTHRITOL
TETRANITRÁT, pozri	0411	1		TETRANITRATE; see
	3344	4.1		
PENTAFLUÓRETÁN	3220	2		PENTAFLUOROETHANE
Pentafluóretán, 1,1,1-trifluóretán a 1,1,1,2-tetrafluóretán zeotropická zmes približne so 44 % pentafluóretánu a 52 % 1,1,1-trifluóretánu)	3337	2		Pentafluoroethane, 1,1,1-trifluoroethane, and 1,1,1,2-tetrafluoroethane zeotropic mixture with approximately 44 % pentafluoroethane and 52 % 1,1,1-trifluoroethane, see
PENTACHLÓRETÁN	1669	6.1		PENTACHLOROETHANE
PENTACHLÓRFENOL	3155	6.1		PENTACHLOROPHENOL
PENTACHLÓRFENOLÁT, SODNÝ	2567	6.1		SODIUM PENTACHLOROPHENATE
PENTAKARBONYL ŽELEZA	1994	6.1		IRON PENTACARBONYL
PENTAMETYLHEPTÁN	2286	3		PENTAMETHYLHEPTANE
PENTÁN-2,4-DIÓN	2310	3		PENTANE-2,4-DIONE
Pentanal, pozri	2058	3		Pentanal, see
PENTANOLY	1105	3		PENTANOLS
PENTÁNY, kvapalné	1265	3		PENTANES, liquid
PENTOLIT, suchý alebo navlhčený s menej ako 15 % hm. vody	0151	1		PENTOLITE, dry or wetted with less than 15 % water, by mass
Pentylidusitan, pozri	1113	3		Pentyl nitrite, see
PERFLUÓR (ETYLVINYLÉTER)	3154	2		PERFLUORO (ETHYL VINYL ETHER)
PERFLUÓR (METYLVINYLÉTER)	3153	2		PERFLUORO (METHYL VINYL ETHER)
Perfluóracetylchlorid, pozri	3057	2		Perfluoroacetylchloride, see
Perfluorovaný propán, pozri	2424	2		Perfluoropropane, see

Pomenovanie a opis veci (2)	UN číslo (1)	Trieda (3)	Poznámka (4)	Pomenovanie a opis veci angl. (5)
Perchlócyklopentadién, pozri	2646	6.1		Perchlorocyclopentadiene, see
Perchlórbenzén, pozri	2729	6.1		Perchlorobenzene, see
Perchlóretylén, pozri	1897	6.1		Perchloroethylene, see
PERCHLÓRMETYLMEKAPTÁN	1670	6.1		PERCHLOROMETHYL MERCAPTAN
Peroxid bária Ba(O), pozri	1449	5.1		Barium superoxide, see
Peroxid bária, pozri	1449	5.1		Barium binoxide, see
PEROXID BÁRNATÝ	1449	5.1		BARIUM PEROXIDE
Peroxid bárnatý, pozri	1449	5.1		Barium dioxide, see
PEROXID DRASELNÝ	1491	5.1		POTASSIUM PEROXIDE
PEROXID HOREČNATÝ	1476	5.1		MAGNESIUM PEROXIDE
PEROXID LÍTNY	1472	5.1		LITHIUM PEROXIDE
PEROXID MOČOVINY	1511	5.1		UREA HYDROGEN PEROXIDE
Peroxid olova, pozri	1872	5.1		Lead peroxide, see
Peroxid sodíka, pozri	1504	5.1		Sodium binoxide, see
Peroxid sodíka, pozri	1504	5.1		Sodium dioxide, see
PEROXID SODNÝ	1504	5.1		SODIUM PEROXIDE
PEROXID STRONTNATÝ	1509	5.1		STRONTIUM PEROXIDE
PEROXID VÁPENATÝ	1457	5.1		CALCIUM PEROXIDE
Peroxid vápnika Ca(O), pozri	1457	5.1		Calcium superoxide, see
PEROXID VODÍKA, VODNÝ ROZTOK najmenej s 20 %, ale najviac 60 % peroxidu vodíka (ak je to požadované, stabilizovaný)	2014	5.1		HYDROGEN PEROXIDE, AQUEOUS SOLUTION with not less than 20 % but not more than 60 % hydrogen peroxide (stabilized as necessary)
PEROXID VODÍKA, VODNÝ ROZTOK najmenej s 8 %, ale s menej ako 20 % peroxidu vodíka (stabilizovaný, ak je to potrebné)	2984	5.1		HYDROGEN PEROXIDE, AQUEOUS SOLUTION with not less than 8 % but less than 20 % hydrogen peroxide (stabilized as necessary)
PEROXID VODÍKA, VODNÝ ROZTOK, STABILIZOVANÝ s viac ako 60 % peroxidu vodíka a najviac 70 % peroxidu vodíka	2015	5.1		HYDROGEN PEROXIDE, AQUEOUS SOLUTION, STABILIZED with more than 60 % hydrogen peroxide and not more than 70 % hydrogen peroxide
PEROXID VODÍKA, VODNÝ ROZTOK, STABILIZOVANÝ s viac ako 70 % peroxidu vodíka	2015	5.1		HYDROGEN PEROXIDE, AQUEOUS SOLUTION, STABILIZED with more than 70 % hydrogen peroxide
PEROXID ZINOČNATÝ	1516	5.1		ZINC PEROXIDE
PEROXIDY, ANORGANICKÉ, I. N.	1483	5.1		PEROXIDES, INORGANIC, N.O.S.
PEROXOBORITAN SODNÝ MONOHYDRÁT	3377	5.1		SODIUM PERBORATE MONOHYDRATE

Pomenovanie a opis veci (2)	UN číslo (1)	Trieda (3)	Poznámka (4)	Pomenovanie a opis veci angl. (5)
PEROXOBORITAN SODNÝ, BEZVODÝ	3247	5.1		SODIUM PEROXOBORATE, ANHYDROUS
PEROXOSÍRAN AMÓNNY	1444	5.1		AMMONIUM PERSULPHATE
PEROXOSÍRAN DRASELNÝ	1492	5.1		POTASSIUM PERSULPHATE
PEROXOSÍRAN SODNÝ	1505	5.1		SODIUM PERSULPHATE
PERSÍRANY, ANORGANICKÉ, I. N.	3215	5.1		PERSULPHATES, INORGANIC, N.O.S.
PERSÍRANY, ANORGANICKÉ, VODNÝ ROZTOK, I. N.	3216	5.1		PERSULPHATES, INORGANIC, AQUEOUS SOLUTION, N.O.S.
PESTICÍD FOSFIDU HLIŇÍKA	3048	6.1		ALUMINIUM PHOSPHIDE PESTICIDE
PESTICÍD KVAPALNÝ, HORĽAVÝ, JEDOVIATÝ, I. N., bod vzplanutia pod 23 °C	3021	3		PESTICIDE, LIQUID, FLAMMABLE, TOXIC, N.O.S., flash-point less than 23 °C
PESTICÍD NA BÁZE MEDI, KVAPALNÝ, HORĽAVÝ, JEDOVIATÝ, bod vzplanutia pod 23 °C	2776	3		COPPER BASED PESTICIDE, LIQUID, FLAMMABLE, TOXIC, flash-point less than 23 °C
PESTICÍD NA BÁZE MEDI, KVAPALNÝ, JEDOVIATÝ	3010	6.1		COPPER BASED PESTICIDE, LIQUID, TOXIC
PESTICÍD NA BÁZE MEDI, KVAPALNÝ, JEDOVIATÝ, HORĽAVÝ, bod vzplanutia najmenej 23 °C	3009	6.1		COPPER BASED PESTICIDE, LIQUID, TOXIC, FLAMMABLE, flash-point not less than 23 °C
PESTICÍD NA BÁZE MEDI, TUHÝ, JEDOVIATÝ	2775	6.1		COPPER BASED PESTICIDE, SOLID, TOXIC
PESTICÍD NA BÁZE ORTUTI, KVAPALNÝ, HORĽAVÝ, JEDOVIATÝ, bod vzplanutia pod 23 °C	2778	3		MERCURY BASED PESTICIDE, LIQUID, FLAMMABLE, TOXIC, flash-point less than 23 °C
PESTICÍD NA BÁZE ORTUTI, KVAPALNÝ, JEDOVIATÝ	3012	6.1		MERCURY BASED PESTICIDE, LIQUID, TOXIC
PESTICÍD NA BÁZE ORTUTI, KVAPALNÝ, JEDOVIATÝ, HORĽAVÝ, bod vzplanutia najmenej 23 °C	3011	6.1		MERCURY BASED PESTICIDE, LIQUID, TOXIC, FLAMMABLE, flash-point not less than 23 °C
PESTICÍD NA BÁZE ORTUTI, TUHÝ, JEDOVIATÝ	2777	6.1		MERCURY BASED PESTICIDE, SOLID, TOXIC
PESTICÍD SO SUBSTITUOVANÝM NITROFENOLOM, KVAPALNÝ, HORĽAVÝ, JEDOVIATÝ, bod vzplanutia pod 23 °C	2780	3		SUBSTITUTED NITROPHENOL PESTICIDE, LIQUID, FLAMMABLE, TOXIC, flash-point less than 23 °C
PESTICÍD SO SUBSTITUOVANÝM NITROFENOLOM, KVAPALNÝ, JEDOVIATÝ	3014	6.1		SUBSTITUTED NITROPHENOL PESTICIDE, LIQUID, TOXIC

Pomenovanie a opis veci (2)	UN číslo (1)	Trieda (3)	Poznám- ka (4)	Pomenovanie a opis veci angl. (5)
PESTICÍD SO SUBSTITUOVANÝM NITROFENOLOM, KVAPALNÝ, JEDOVIATY, HOREAVY, bod vzplanutia najmenej 23 °C	3013	6.1		SUBSTITUTED NITROPHENOL PESTICIDE, LIQUID, TOXIC, FLAMMABLE, flash-point not less than 23 °C
PESTICÍD SO SUBSTITUOVANÝM NITROFENOLOM, TUHY, JEDOVIATY	2779	6.1		SUBSTITUTED NITROPHENOL PESTICIDE, SOLID, TOXIC
PESTICÍD, KUMARÍNOVÝ DERIVÁT, KVAPALNÝ, HOREAVY, JEDOVIATY, bod vzplanutia menej ako 23 °C	3024	3		COUMARIN DERIVATIVE PESTICIDE, LIQUID, FLAMMABLE, TOXIC, flash-point less than 23 °C
PESTICÍD, KUMARÍNOVÝ DERIVÁT, KVAPALNÝ, JEDOVIATY	3026	6.1		COUMARIN DERIVATIVE PESTICIDE, LIQUID, TOXIC
PESTICÍD, KUMARÍNOVÝ DERIVÁT, KVAPALNÝ, JEDOVIATY, HOREAVY, bod vzplanutia najmenej 23 °C	3025	6.1		COUMARIN DERIVATIVE PESTICIDE, LIQUID, TOXIC, FLAMMABLE, flash-point not less than 23 °C
PESTICÍD, KUMARÍNOVÝ DERIVÁT, TUHY, JEDOVIATY	3027	6.1		COUMARIN DERIVATIVE PESTICIDE, SOLID, TOXIC
PESTICÍD, KVAPALNÝ, JEDOVIATY, HOREAVY, I. N., bod vzplanutia najmenej 23 °C	2903	6.1		PESTICIDE, LIQUID, TOXIC, FLAMMABLE, N.O.S., flash-point not less than 23 °C
PESTICÍD, KVAPALNÝ, JEDOVIATY, I. N.	2902	6.1		PESTICIDE, LIQUID, TOXIC, N.O.S.
PESTICÍD, TUHY, JEDOVIATY, I. N.	2588	6.1		PESTICIDE, SOLID, TOXIC, N.O.S.
Pesticídy, toxické, v aerosolovom balení, i. n., pozri	1950	2		Pesticide, toxic, under compressed gas, n.o.s, see
PETN, pozri	0150	1		PETN, see
	0411	1		
	3344	4.1		
PETN/TNT, pozri	0151	1		PETN/TNT, see
p-fluóranilín, pozri	2941	6.1		p-Fluoroaniline, see
PIKOLÍNY	2313	3		PICOLINES
PIKRAMAN SODNÝ, NAVLHČENÝ najmenej s 20 % hm. vody	1349	4.1		SODIUM PICRAMATE, WETTED with not less than 20 % water, by mass
PIKRAMAN ZIRKÓNIA, NAVLHČENÝ najmenej s 20 % hm. vody	1517	4.1		ZIRCONIUM PICRAMATE, WETTED with not less than 20 % water, by mass
PIKRAMÁT SODNÝ, suchý alebo navlhčený s menej ako 20 % hm. vody	0235	1		SODIUM PICRAMATE, dry or wetted with less than 20 % water, by mass

Pomenovanie a opis veci (2)	UN číslo (1)	Trieda (3)	Poznám- ka (4)	Pomenovanie a opis veci angl. (5)
PIKRAMÁT ZIRKONIČITÝ, suchý alebo navlhčený s menej ako 20 % hm. vody	0236	1		ZIRCONIUM PICRAMATE, dry or wetted with less than 20 % water, by mass
PIKRAMID	0153	1		TRINITROANILINE
PIKRAN AMÓNNY, NAVLHČENÝ najmenej s 10 % hm. vody	1310	4.1		AMMONIUM PICRATE, WETTED with not less than 10 % water, by mass
PIKRAN AMÓNNY, suchý alebo navlhčený s menej ako 10 % hm. vody	0004	1		AMMONIUM PICRATE dry or wetted with less than 10 % water, by mass
PIKRAN STRIEBORNÝ, NAVLHČENÝ najmenej s 30 % hm. vody	1347	4.1		SILVER PICRATE, WETTED with not less than 30 % water, by mass
PIKRAN, NAVLHČENÝ najmenej s 20 % hm. vody	1336	4.1		PICRITE, WETTED with not less than 20 % water, by mass
PIKRIT, suchý alebo navlhčený s menej ako 20 % hm. vody	0282	1		PICRITE, dry or wetted with less than 20 % water, by mass
Pikrotoxín, pozri	3172	6.1		Picrotoxin, see
	3462	6.1		
PIPERAZÍN	2579	8		PIPERAZINE
PIPERIDÍN	2401	8		PIPERIDINE
Pivaloylchlorid, pozri	2438	6.1		Pivaloyl chloride, see
PLASTICKÉ LISOVACIE ZMESI vo forme cesta, fólie alebo vytlačanej šnúry, uvoľňujúce horľavé pary	3314	9		PLASTICS MOULDING COMPOUND in dough, sheet or extruded rope form evolving flammable vapour
Plastické výbušniny, pozri	0084	1		Plastic explosives, see
PLASTY NA BÁZE NITROCELULÓZY, SCHOPNÉ SAMOOHREVVU, I. N.	2006	4.2		PLASTICS, NITROCELLULOSE-BASED, SELF-HEATING, N.O.S.
PLYN SCHLADENÝ, SKVAPALNENÝ, HOREAVY, I. N.	3312	2		GAS, REFRIGERATED LIQUID, FLAMMABLE, N.O.S.
PLYN SCHLADENÝ, SKVAPALNENÝ, OKYSLIČOVACÍ, I. N.	3311	2		GAS, REFRIGERATED LIQUID, OXIDIZING, N.O.S.
PLYN, SCHLADENÝ, SKVAPALNENÝ, I. N.	3158	2		GAS, REFRIGERATED LIQUID, N.O.S.
PLYNOVÉ BOMBIČKY bez vypúšťacieho zariadenia, jednorazové	2037	2		RECEPTACLES, SMALL, CONTAINING GAS (GAS CARTRIDGES) without a release device, non-refillable
PLYNOVÉ BOMBIČKY bez vypúšťacieho zariadenia, jednorazové, see	2037	2		GAS CARTRIDGES without a release device, non-refillable, see
PLYNOVÝ OLEJ	1202	3		DIESEL FUEL

Pomenovanie a opis veci (2)	UN číslo (1)	Trieda (3)	Poznámka (4)	Pomenovanie a opis veci angl. (5)
PLYNOVÝ OLEJ	1202	3		GAS OIL
PLYNY SKVAPALNENÉ, nehorľavé, zahrňujúce dusík, oxid uhličitý alebo vzduch	1058	2		LIQUEFIED GASES, non-flammable, charged with nitrogen, carbon dioxide or air
p-menta-1,8-dién, pozri	2052	8		p-Mentha-1,8-diene, see
p-NITRÓZO-DIMETYLANILÍN	1369	4.2		p-NITROSODIMETHYL-ANILINE
Politúra, pozri	1263	3		Polish, see
	3066	8		
	3469	3		
	3470	8		
POLYAMÍNY, HORĽAVÉ, ŽIERAVÉ, I. N.	2733	3		POLYAMINES, FLAMMABLE, CORROSIVE, N.O.S.
POLYAMÍNY, KVAPALNÉ, ŽIERAVÉ, HORĽAVÉ, I. N.	2734	8		POLYAMINES, LIQUID, CORROSIVE, FLAMMABLE, N.O.S.
POLYAMÍNY, KVAPALNÉ, ŽIERAVÉ, I. N.	2735	8		POLYAMINES, LIQUID, CORROSIVE, N.O.S.
POLYAMÍNY, TUHÉ, ŽIERAVÉ, I. N.	3259	8		POLYAMINES, SOLID, CORROSIVE, N.O.S.
Polyestyrénové guľôčky, pozri	2211	9		Polystyrene beads, expandable, see
POLYMÉROVÉ GULÔČKY, ROZPÍNATEĽNÉ, uvoľňujúce horľavé pary	2211	9		POLYMERIC BEADS, EXPANDABLE, evolving flammable vapour
POLYSULFID AMÓNNY, ROZTOK	2818	8		AMMONIUM POLYSULPHIDE SOLUTION
POLYVANADIČNAN AMÓNNY	2861	6.1		AMMONIUM POLYVANADATE
p-p'-metyléndianilín, pozri	2651	6.1		p,p'-Methylene dianiline, see
Prach zo spaľovne, jedovatý	1562	6.1		Flue dusts, toxic, see
PRÁŠOK HLINÍKOVÝ, POTIAHNUTÝ	1309	4.1		ALUMINIUM POWDER, COATED
PRÁŠOK KOVOVÝ, HORĽAVÝ, I. N.	3089	4.1		METAL POWDER, FLAMMABLE, N.O.S.
PREDMETY OBSAHUJÚCE HORĽAVÚ KVAPALNÚ LÁTKU, I. N.	3540	3		ARTICLES CONTAINING FLAMMABLE LIQUID, N.O.S.
PREDMETY OBSAHUJÚCE HORĽAVÚ TUHÚ LÁTKU, I. N.	3541	4.1		ARTICLES CONTAINING FLAMMABLE SOLID, N.O.S.
PREDMETY OBSAHUJÚCE HORĽAVÝ PLYN, I. N.	3537	2		ARTICLES CONTAINING FLAMMABLE GAS, N.O.S.
PREDMETY OBSAHUJÚCE INÉ NEBEZPEČNÉ VECI, I. N.	3548	9		ARTICLES CONTAINING MISCELLANEOUS DANGEROUS GOODS, N.O.S.

Pomenovanie a opis veci (2)	UN číslo (1)	Trieda (3)	Poznámka (4)	Pomenovanie a opis veci angl. (5)
PREDMETY OBSAHUJÚCE JEDOVATÚ LÁTKU, I. N.	3546	6.1		ARTICLES CONTAINING TOXIC SUBSTANCE, N.O.S.
PREDMETY OBSAHUJÚCE JEDOVATÝ PLYN, I. N.	3539	2		ARTICLES CONTAINING TOXIC GAS, N.O.S.
PREDMETY OBSAHUJÚCE LÁTKU NÁCHYLNÚ NA SAMOVOENÉ HORENIE, I. N.	3542	4.2		ARTICLES CONTAINING A SUBSTANCE LIABLE TO SPONTANEOUS COMBUSTION, N.O.S.
PREDMETY OBSAHUJÚCE LÁTKU, KTORÁ PRI STYKU S VODOU VYVÍJA HORĽAVÉ PLYNY, I. N.	3543	4.3		ARTICLES CONTAINING A SUBSTANCE WHICH IN CONTACT WITH WATER EMITS FLAMMABLE GASES, N.O.S.
PREDMETY OBSAHUJÚCE NEHORĽAVÝ, NEJEDOVATÝ PLYN, I. N.	3538	2		ARTICLES CONTAINING NON-FLAMMABLE, NON TOXIC GAS, N.O.S.
PREDMETY OBSAHUJÚCE OKYSLIČOVACIU LÁTKU, I. N.	3544	5.1		ARTICLES CONTAINING OXIDIZING SUBSTANCE, N.O.S.
PREDMETY OBSAHUJÚCE ORGANICKÝ PEROXID, I. N.	3545	5.2		ARTICLES CONTAINING ORGANIC PEROXIDE, N.O.S.
PREDMETY OBSAHUJÚCE ŽIERAVÚ LÁTKU, I. N.	3547	8		ARTICLES CONTAINING CORROSIVE SUBSTANCE, N.O.S.
PREDMETY POD HYDRAULICKÝM TLAKOM (obsahujúce nehorľavý plyn)	3164	2		ARTICLES, PRESSURIZED, HYDRAULIC (containing non-flammable gas)
PREDMETY POD PNEUMATICKÝM TLAKOM (obsahujúce nehorľavý plyn)	3164	2		ARTICLES, PRESSURIZED, PNEUMATIC (containing non-flammable gas)
PREDMETY PYROTECHNICKÉ na technické účely	0428	1		ARTICLES, PYROTECHNIC for technical purposes
	0429	1		
	0430	1		
	0431	1		
	0432	1		
PREDMETY, EEI, pozri	0486	1		ARTICLES, EEI, see
PREDMETY, SAMOZÁPALNÉ	0380	1		ARTICLES, PYROPHORIC

Pomenovanie a opis veci	UN číslo	Trieda	Poznámka	Pomenovanie a opis veci angl.
(2)	(1)	(3)	(4)	(5)
PREDMETY, VÝBUŠNÉ, I. N.	0349	1		ARTICLES, EXPLOSIVE, N.O.S.
	0350	1		
	0351	1		
	0352	1		
	0353	1		
	0354	1		
	0355	1		
	0356	1		
	0462	1		
	0463	1		
	0464	1		
	0465	1		
	0466	1		
	0467	1		
	0468	1		
	0469	1		
	0470	1		
	0471	1		
	0472	1		
PREDMETY, VÝBUŠNÉ, VEĽMI NECITLIVÉ	0486	1		ARTICLES, EXPLOSIVE, EXTREMELY INSENSITIVE
PRIBUDLINA	1201	3		FUSEL OIL
Prírodný benzín, pozri	1203	3		Natural gasoline, see
Prírodný benzín, pozri	1203	3		Natural gasoline, see
PROPADIÉN, STABILIZOVANÝ	2200	2		PROPADIENE, STABILIZED
PROPÁN	1978	2		PROPANE
PROPÁNTIOLY	2402	3		PROPANETHIOLS
Propén, pozri	1077	2		Propene, see
PROPIONALDEHYD	1275	3		PROPIONALDEHYDE
PROPIONITRIL	2404	3		PROPIONITRILE
PROPIONYLCHLORID	1815	3		PROPIONYL CHLORIDE
PROPYL FORMIÁTY	1281	3		PROPYL FORMATES
PROPYLALKOHOL, NORMÁLNY	1274	3		PROPYL ALCOHOL, NORMAL
PROPYLAMÍN	1277	3		PROPYLAMINE
PROPYLÉN	1077	2		PROPYLENE
Propylén dichlorid, pozri	1279	3		Propylene dichloride, see
PROPYLÉN TETRAMÉR	2850	3		PROPYLENE TETRAMER
Propylén trimer, pozri	2057	3		Propylene trimer, see
PROPYLÉNCHLÓRHYDRÍN	2611	6.1		PROPYLENE CHLOROXYDRIN
PROPYLÉNIMÍN, STABILIZOVANÝ	1921	3		PROPYLENEIMINE, STABILIZED

Pomenovanie a opis veci	UN číslo	Trieda	Poznámka	Pomenovanie a opis veci angl.
(2)	(1)	(3)	(4)	(5)
PROPYLÉNOXID	1280	3		PROPYLENE OXIDE
Propylchlorid, pozri	1278	3		Propyl chloride, see
Propylmerkaptán, pozri	2402	3		Propyl mercaptan, see
PROPYLTRICHLÓRSILÁN	1816	8		PROPYLTRICHLORO-SILANE
PROSTRIEDKY NA ZÁCHRANU ŽIVOTA NESAMONAFUKOVACIE obsahujúce nebezpečné veci ako vybavenie	3072	9		LIFE-SAVING APPLIANCES NOT SELF-INFLATING containing dangerous goods as equipment
PROSTRIEDKY NA ZÁCHRANU ŽIVOTA, SAMONAFUKOVACIE	2990	9		LIFE-SAVING APPLIANCES, SELF-INFLATING
PROSTRIEDKY SIGNÁLNE, DYMOTVORNÉ	0196	1		SIGNALS, SMOKE
	0197	1		
	0313	1		
	0487	1		
	0507	1		
PROSTRIEDKY SIGNÁLNE, NÚDZOVÉ, pre lode	0194	1		SIGNALS, DISTRESS, ship
	0195	1		
	0505	1		
	0506	1		
Prostriedky, signálne, núdzové, pre lode vodou aktivované, pozri	0249	1		Signals, distress, shipwateractivated, see
p-terc-butyltoluén, pozri	2667	6.1		p-tert-Butyltoluene, see
PUŠNÝ PRACH V PELETÁCH	0028	1		GUNPOWDER, IN PELLETS
PUŠNÝ PRACH v pelletách	0028	1		GUNPOWDER, IN PELLETS
PUŠNÝ PRACH, BEZDYMŮVÝ	0160	1		POWDER, SMOKELESS
	0161	1		
	0509	1		
PUŠNÝ PRACH, granulovaný alebo múčka, pozri	0027	1		GUNPOWDER, granular or as a meal, see
PUŠNÝ PRACH, KOLÁČ, NAVLHČENÝ najmenej s 25 % hm. vody	0159	1		POWDER CAKE, WETTED with not less than 25 % water, by mass
PUŠNÝ PRACH, KOLÁČ, NAVLHČENÝ najmenej so 17 % hm. alkoholu	0433	1		POWDER CAKE, WETTED with not less than 17 % alcohol, by mass
PUŠNÝ PRACH, LISOVANÝ	0028	1		GUNPOWDER COMPRESSED
PUŠNÝ PRACH, PASTA	0159	1		POWDER PASTE, see
	0433	1		
PUŠNÝ PRACH, V TABLETÁCH, pozri	0028	1		GUNPOWDER, IN PELLETS, see
Pušný PRACH, zrnitý alebo práškový	0027	1		GUNPOWDER, granular or as a meal

Pomenovanie a opis veci (2)	UN číslo (1)	Trieda (3)	Poznámka (4)	Pomenovanie a opis veci angl. (5)
PYRETROIDOVÝ PESTICÍD, KVAPALNÝ, HORĽAVÝ, JEDOVATÝ, bod vzplanutia pod 23 °C	3350	3		PYRETHROID PESTICIDE, LIQUID, FLAMMABLE, TOXIC, flash-point less than 23 °C
PYRETROIDOVÝ PESTICÍD, KVAPALNÝ, JEDOVATÝ	3352	6.1		PYRETHROID PESTICIDE, LIQUID, TOXIC
PYRETROIDOVÝ PESTICÍD, KVAPALNÝ, JEDOVATÝ, HORĽAVÝ, bod vzplanutia najmenej 23 °C	3351	6.1		PYRETHROID PESTICIDE, LIQUID, TOXIC, FLAMMABLE, flash-point not less than 23 °C
PYRETROIDOVÝ PESTICÍD, TUHÝ, JEDOVATÝ	3349	6.1		PYRETHROID PESTICIDE, SOLID, TOXIC
PYRIDÍN	1282	3		PYRIDINE
PYROLIDÍN	1922	3		PYRROLIDINE
PYROSULFURYLCHLORID	1817	8		PYROSULPHURYL CHLORIDE
Pyroxylin, roztok, pozri	2059	3		Pyroxylin solution, see
RÁDIOAKTÍVNY MATERIÁL, PREPRAVOVANÝ PODĽA OSOBITNEJ DOHODY, ŠTIEPNY	3331	7		RADIOACTIVE MATERIAL, TRANSPORTED UNDER SPECIAL ARRANGEMENT, FISSILE
RÁDIOAKTÍVNY MATERIÁL, HEXAFLUORID URÁNU, neštiepny alebo štiepny-vyňatý	2978	7		RADIOACTIVE MATERIAL, URANIUM HEXAFLUORIDE, non fissile or fissile-excepted
RÁDIOAKTÍVNY MATERIÁL, HEXAFLUORID URÁNU, ŠTIEPNY	2977	7		RADIOACTIVE MATERIAL, URANIUM HEXAFLUORIDE, FISSILE
RÁDIOAKTÍVNY MATERIÁL, KUS TYPU A, nie osobitnej formy, neštiepny alebo štiepny-vyňatý	2915	7		RADIOACTIVE MATERIAL, TYPE A PACKAGE, non-special form, non fissile or fissile-excepted
RÁDIOAKTÍVNY MATERIÁL, KUS TYPU A, OSOBITNEJ FORMY, neštiepny alebo štiepny-vyňatý	3332	7		RADIOACTIVE MATERIAL, TYPE A PACKAGE, SPECIAL FORM, non fissile or fissile-excepted
RÁDIOAKTÍVNY MATERIÁL, KUS TYPU A, OSOBITNEJ FORMY, ŠTIEPNY	3333	7		RADIOACTIVE MATERIAL, TYPE A PACKAGE, SPECIAL FORM, FISSILE
RÁDIOAKTÍVNY MATERIÁL, KUS TYPU A, ŠTIEPNY, nie osobitnej formy	3327	7		RADIOACTIVE MATERIAL, TYPE A PACKAGE, FISSILE, non-special form
RÁDIOAKTÍVNY MATERIÁL, KUS TYPU B(M), neštiepny alebo štiepny-vyňatý	2917	7		RADIOACTIVE MATERIAL, TYPE B(M) PACKAGE, non fissile or fissile-excepted
RÁDIOAKTÍVNY MATERIÁL, KUS TYPU B(M), ŠTIEPNY	3329	7		RADIOACTIVE MATERIAL, TYPE B(M) PACKAGE, FISSILE

Pomenovanie a opis veci (2)	UN číslo (1)	Trieda (3)	Poznámka (4)	Pomenovanie a opis veci angl. (5)
RÁDIOAKTÍVNY MATERIÁL, KUS TYPU B(U), neštiepny alebo štiepny-vyňatý	2916	7		RADIOACTIVE MATERIAL, TYPE B(U) PACKAGE, non fissile or fissile-excepted
RÁDIOAKTÍVNY MATERIÁL, KUS TYPU B(U), ŠTIEPNY	3328	7		RADIOACTIVE MATERIAL, TYPE B(U) PACKAGE, FISSILE
RÁDIOAKTÍVNY MATERIÁL, KUS TYPU B, neštiepny alebo štiepny-vyňatý	2916	7		RADIOACTIVE MATERIAL, TYPE B(U) PACKAGE, non fissile or fissile-excepted
RÁDIOAKTÍVNY MATERIÁL, KUS TYPU C, neštiepny alebo štiepny-vyňatý	3323	7		RADIOACTIVE MATERIAL, TYPE C PACKAGE, non fissile or fissile-excepted
RÁDIOAKTÍVNY MATERIÁL, KUS TYPU C, ŠTIEPNY	3330	7		RADIOACTIVE MATERIAL, TYPE C PACKAGE, FISSILE
RÁDIOAKTÍVNY MATERIÁL, NÍZKA ŠPECIFICKÁ AKTIVITA (LSA-I), neštiepny alebo štiepny-vyňatý	2912	7		RADIOACTIVE MATERIAL, LOW SPECIFIC ACTIVITY (LSA-I), non fissile or fissile-excepted
RÁDIOAKTÍVNY MATERIÁL, NÍZKA ŠPECIFICKÁ AKTIVITA (LSA-II), neštiepny alebo štiepny-vyňatý	3321	7		RADIOACTIVE MATERIAL, LOW SPECIFIC ACTIVITY (LSA-II), non fissile or fissile-excepted
RÁDIOAKTÍVNY MATERIÁL, NÍZKA ŠPECIFICKÁ AKTIVITA (LSA-II), ŠTIEPNY	3324	7		RADIOACTIVE MATERIAL, LOW SPECIFIC ACTIVITY (LSA-II), FISSILE
RÁDIOAKTÍVNY MATERIÁL, NÍZKA ŠPECIFICKÁ AKTIVITA (LSA-III), neštiepny alebo štiepny-vyňatý	3322	7		RADIOACTIVE MATERIAL, LOW SPECIFIC ACTIVITY (LSA-III), non fissile or fissile-excepted
RÁDIOAKTÍVNY MATERIÁL, NÍZKA ŠPECIFICKÁ AKTIVITA (LSA-III), ŠTIEPNY	3325	7		RADIOACTIVE MATERIAL, LOW SPECIFIC ACTIVITY (LSA-III), FISSILE
RÁDIOAKTÍVNY MATERIÁL, POVRCHOVO KONTAMINOVANÉ PREDMETY (SCO-I alebo SCO-II), ŠTIEPNY	3326	7		RADIOACTIVE MATERIAL, SURFACE CONTAMINATED OBJECTS (SCO-I or SCO-II), FISSILE
RÁDIOAKTÍVNY MATERIÁL, POVRCHOVO KONTAMINOVANÉ PREDMETY (SCO-I, SCO-II alebo SCO-III), neštiepny alebo štiepny-vyňatý	2913	7		RADIOACTIVE MATERIAL, SURFACE CONTAMINATED OBJECTS (SCO-I, SCO-II or SCO-III), non fissile or fissile-excepted
RÁDIOAKTÍVNY MATERIÁL, VYHRADENÝ KUS – NÁSTROJE alebo PREDMETY	2911	7		RADIOACTIVE MATERIAL, EXCEPTED PACKAGE - INSTRUMENTS or ARTICLES
RÁDIOAKTÍVNY MATERIÁL, VYHRADENÝ KUS – OBMEDZENÉ MNOŽSTVO MATERIÁLU	2910	7		RADIOACTIVE MATERIAL, EXCEPTED PACKAGE - LIMITED QUANTITY OF MATERIAL

Pomenovanie a opis veci (2)	UN číslo (1)	Trieda (3)	Poznám- ka (4)	Pomenovanie a opis veci angl. (5)
RADIOAKTÍVNY MATERIÁL, VYHRADENÝ KUS – PREDMETY VYROBENÉ Z PRÍRODNÉHO URÁNU alebo OCHUDOBNEŇENÉHO URÁNU alebo PRÍRODNÉHO TÓRIA	2909	7		RADIOACTIVE MATERIAL, EXCEPTED PACKAGE - ARTICLES MANUFACTURED FROM NATURAL URANIUM or DEPLETED URANIUM or NATURAL THORIUM
RADIOAKTÍVNY MATERIÁL, VYHRADENÝ KUS – VYPRÁZDNENÝ OBAL	2908	7		RADIOACTIVE MATERIAL, EXCEPTED PACKAGE - EMPTY PACKAGING
RAKETOVÉ MOTORY	0186	1		ROCKET MOTORS
	0280	1		
	0281	1		
	0510	1		
RAKETOVÉ MOTORY S HYPERGOLOVOU KVAPALNOU LÁTKOU s výmetnou náplňou alebo bez nej	0250	1		ROCKET MOTORS WITH HYPERGOLIC LIQUIDS with or without expelling charge
RAKETOVÉ MOTORY S HYPERGOLOVOU KVAPALNOU LÁTKOU s výmetnou náplňou alebo bez nej	0322	1		ROCKET MOTORS WITH HYPERGOLIC LIQUIDS with or without expelling charge
RAKETOVÉ MOTORY S KVAPALNOU POHONNOU LÁTKOU	0395	1		ROCKET MOTORS, LIQUID FUELLED
RAKETOVÉ MOTORY S KVAPALNOU POHONNOU LÁTKOU	0396	1		ROCKET MOTORS, LIQUID FUELLED
RAKETY NA VYSTRELENIE LANA	0238	1		ROCKETS, LINE-THROWING
	0240	1		
	0453	1		
RAKETY s inertnou hlavicou	0183	1		ROCKETS with inert head
	0502	1		
RAKETY S KVAPALNOU POHONNOU LÁTKOU s trhacou náložou	0397	1		ROCKETS, LIQUID FUELLED with bursting charge
RAKETY S KVAPALNOU POHONNOU LÁTKOU s trhacou náložou	0398	1		ROCKETS, LIQUID FUELLED with bursting charge
RAKETY s trhacou náložou	0180	1		ROCKETS with bursting charge
	0181	1		
	0182	1		
	0295	1		
RAKETY s výmetnou náplňou	0436	1		ROCKETS with expelling charge
	0437	1		
	0438	1		

Pomenovanie a opis veci (2)	UN číslo (1)	Trieda (3)	Poznám- ka (4)	Pomenovanie a opis veci angl. (5)
RDX, pozri	0072	1		RDX, see
	0391	1		
	0483	1		
Relé pre rozbušky, pozri	0029	1		Detonating relays, see
	0267	1		
	0360	1		
	0361	1		
	0455	1		
	0500	1		
RESORCINOL	2876	6.1		RESORCINOL
REZACIE ZARIADENIE NA KÁBLE, VÝBUŠNÉ	0070	1		CUTTERS, CABLE, EXPLOSIVE
Rezorcín, pozri	2876	6.1		Resorcin, see
RICÍNOVÁ DRVINA	2969	9		CASTOR POMACE
RICÍNOVÁ MÚČKA	2969	9		CASTOR MEAL
RICÍNOVÉ GRANULY	2969	9		CASTOR BEANS
RICÍNOVÉ VLOČKY	2969	9		CASTOR FLAKE
Ropná nafta, pozri	1268	3		Petroleum naphtha, see
ROPNÉ DESTILÁTY, I. N.	1268	3		PETROLEUM DISTILLATES, N.O.S.
ROPNÉ DESTILÁTY, I. N.	1268	3		PETROLEUM DISTILLATES, N.O.S.
ROPNÉ PLYNY, SKVAPALNENÉ	1075	2		PETROLEUM GASES, LIQUEFIED
ROPNÉ VÝROBKY, I. N.	1268	3		PETROLEUM PRODUCTS, N.O.S.
Ropný éter, pozri	1268	3		Petroleum ether, see
Ropný lieh, pozri	1268	3		Petroleum spirit, see
Ropný olej, pozri	1268	3		Petroleum oil, see
ROPNÝ PLYN, STLAČENÝ	1071	2		OIL GAS, COMPRESSED
Ropný rafinát, pozri	1268	3		Petroleum raffinate, see
ROZBUŠKA, BEZPEČNÁ	0105	1		FUSE, SAFETY
ROZBUŠKA, NEVÝBUŠNÁ	0101	1		FUSE, NON-DETONATING
ROZBUŠKY ELEKTRICKÉ na trhacie práce	0030	1		DETONATORS, ELECTRIC for blasting
	0255	1		
	0456	1		
ROZBUŠKY NEELEKTRICKÉ na trhacie práce	0029	1		DETONATORS, NON-ELECTRIC for blasting
	0267	1		
	0455	1		
ROZBUŠKY PRE MUNÍCIU	0073	1		DETONATORS FOR AMMUNITION
	0364	1		
	0365	1		
	0366	1		

Pomenovanie a opis veci (2)	UN číslo (1)	Trieda (3)	Poznám- ka (4)	Pomenovanie a opis veci angl. (5)
ROZBUŠKY VÝBUŠNÉ	0106	1		FUZES, DETONATING
	0107	1		
	0257	1		
	0367	1		
ROZBUŠKY, ELEKTRICKÉ na trhacie práce	0456	1		DETONATORS, ELECTRIC for blasting
ROZBUŠKY, ELEKTRONICKÉ programovateľné na odstrel	0511	1		DETONATORS, ELECTRONIC programmable for blasting
ROZBUŠKY, ELEKTRONICKÉ programovateľné na odstrel	0512	1		DETONATORS, ELECTRONIC programmable for blasting
ROZBUŠKY, ELEKTRONICKÉ programovateľné na odstrel	0513	1		DETONATORS, ELECTRONIC programmable for blasting
ROZBUŠKY, NEELEKTRICKÉ na trhacie práce	0455	1		DETONATORS, NON-ELECTRIC for blasting
Rozbušky, pre malé zbrane, pozri	0044	1		Primers, small arms, see
ROZBUŠKY, VÝBUŠNÉ	0106	1		FUZES, DETONATING
ROZBUŠKY, VÝBUŠNÉ	0107	1		FUZES, DETONATING
ROZBUŠKY, VÝBUŠNÉ	0367	1		FUZES, DETONATING
ROZBUŠKY, VÝBUŠNÉ	0408	1		FUZES, DETONATING with
s bezpečnostnými prvkami	0409	1		protective features
	0410	1		
ROZBUŠKY, ZÁPALNÉ	0316	1		FUZES, IGNITING
	0317	1		
	0368	1		
Roznetky kombinované, nárazové alebo časové, pozri	0106	1		Fuze, combination, percussion or
	0107	1		time, see
	0257	1		
	0316	1		
	0317	1		
	0367	1		
	0368	1		
Rozpúšťadlá, horľavé, i. n., pozri	1993	3		Solvents, flammable, n.o.s., see
Rozpúšťadlá, horľavé, jedovaté, i. n., pozri	1992	3		Solvents, flammable, toxic, n.o.s., see
ROZTOK ALKOHOLÁTOV, I. N. v alkohole	3274	3		ALCOHOLATES SOLUTION, N.O.S., in alcohol
ROZTOK AMONIAKU (čpavková voda), relatívna hustota medzi 0,880 a 0,957 pri 15 °C vo vode, s viac ako 10 %, ale najviac 35 % amoniaku	2672	8		AMMONIA SOLUTION, relative density between 0.880 and 0.957 at 15 °C in water, with more than 10 % but not more than 35 % ammonia

Pomenovanie a opis veci (2)	UN číslo (1)	Trieda (3)	Poznám- ka (4)	Pomenovanie a opis veci angl. (5)
ROZTOK BOROXYDRIDU SODNÉHO A HYDROXIDU SODNÉHO najviac s 12 % borohydrídu sodného a najviac 40 % hm. hydroxidu sodného	3320	8		SODIUM BOROXYDRIDE AND SODIUM HYDROXIDE SOLUTION, with not more than 12 % sodium borohydrate and not more than 40 % sodium hydroxide by mass
ROZTOK BRÓMU	1744	8		BROMINE SOLUTION
ROZTOK ČPAVKOVÉHO HNOJIVA s voľným čpavkom	1043	2		FERTILIZER AMMONIATING SOLUTION with free ammonia
Roztok hydrogensiričitanu zinočnatého, pozri	2693	8		Zinc bisulphite solution, see
ROZTOK METYLÁNU SODÍKA v alkohole	1289	3		SODIUM METHYLATE SOLUTION in alcohol
ROZTOK NÁTEROVÝ (vrátane povrchových úprav alebo náterov používaných na priemyselné alebo iné účely, také ako sú nátery vozidiel, natieranie sudov alebo nádob)	1139	3		COATING SOLUTION (includes surface treatments or coatings used for industrial or other purposes such as vehicle under coating, drum or barrel lining)
ROZTOK NITROGLYCERÍNU V ALKOHOLE s viac ako 1 %, ale najviac 5 % nitroglycerínu	3064	3		NITROGLYCERIN, SOLUTION IN ALCOHOL with more than 1 % but not more than 5 % nitroglycerin
ROZTOK NITROGLYCERÍNU V ALKOHOLE najviac s 1 % nitroglycerínu	1204	3		NITROGLYCERIN SOLUTION IN ALCOHOL with not more than 1 % nitroglycerin
ROZTOK NITROGLYCERÍNU V ALKOHOLE s viac ako 1 %, ale najviac 10 % nitroglycerínu	0144	1		NITROGLYCERIN SOLUTION IN ALCOHOL with more than 1 % but not more than 10 % nitroglycerin
RUBÍDIUM	1423	4.3		RUBIDIUM
RYBIA MÚČKA, NESTABILIZOVANÁ	1374	4.2		FISH MEAL, UNSTABILIZED
Rybia múčka, stabilizovaná	2216	9	Nie je predme- tom ADR	Fish meal, stabilized
RYBÍ ODPAD, NESTABILIZOVANÝ	1374	4.2		FISH SCRAP, UNSTABILIZED
Rybí odpad, stabilizovaný, pozri	2216	9	Nie je predme- tom ADR	Fish scrap, stabilized, see
SADZE, rastlinného pôvodu	1361	4.2		CARBON, vegetable origin
SADZE, živočíšneho pôvodu	1361	4.2		CARBON, animal origin
SALICYLAN ORTUŤNATÝ	1644	6.1		MERCURY SALICYLATE

Pomenovanie a opis veci (2)	UN číslo (1)	Trieda (3)	Poznámka (4)	Pomenovanie a opis veci angl. (5)
Samozápalná organokovová zlúčenina, reagujúca s vodou, i. n., kvapalná, pozri	3394	4.2		Pyrophoric organometallic compound, water-reactive, n.o.s., liquid, see
Samozápalná organokovová zlúčenina, reagujúca s vodou, i. n., tuhá, pozri	3393	4.2		Pyrophoric organometallic compound, water-reactive, n.o.s., solid, see
SAMOZÁPALNÝ KOV, I. N.	1383	4.2		PYROPHORIC METAL, N.O.S.
sek-butylbenzén, pozri	2709	3		sec-Butyl benzene, see
Selénan bárnatý, pozri	2630	6.1		Barium selenate, see
Selénan draselný, pozri	2630	6.1		Potassium selenate, see
Selénan meďnatý, pozri	2630	6.1		Copper selenate, see
Selénan sodný, pozri	2630	6.1		Sodium selenate, see
Selénan vápenatý, pozri	2630	6.1		Calcium selenate, see
Selénan zinočnatý, pozri	2630	4.1		Zinc selenate, see
SELÉNANY	2630	6.1		SELENATES
Seleničitan bárnatý, pozri	2630	6.1		Barium selenite, see
Seleničitan draselný, pozri	2630	6.1		Potassium selenite, see
Seleničitan meďnatý, pozri	2630	6.1		Copper selenite, see
Seleničitan sodný, pozri	2630	6.1		Sodium selenite, see
Seleničitan zinočnatý, pozri	2630	4.1		Zinc selenite, see
SELENIČITANY	2630	6.1		SELENITES
SELENOVODÍK, ADSORBOVANÝ	3526	2		HYDROGEN SELENIDE, ADSORBED
SELÉNOVODÍK, BEZVODÝ	2202	2		HYDROGEN SELENIDE, ANHYDROUS
Seno	1327	4.1	Nie je predmetom ADR	Hay
Seskvichlorid železitý, bezvodý, pozri	1773	8		Iron sesquichloride, anhydrous, see
SESKVISULFID FOSFORU, bez žltého a bieleho fosforu	1341	4.1		PHOSPHORUS SESQUISULPHIDE, free from yellow and white phosphorus
SILÁN	2203	2		SILANE
SILICID HORČÍKA	2624	4.3		MAGNESIUM SILICIDE
Silicid lítia, pozri	1417	4.3		Lithium silicide, see
SILICID VÁPENATÝ	1405	4.3		CALCIUM SILICIDE
Silicid vodíka, pozri	2203	2		Hydrogen silicide, see
Silikofluorid sodný, pozri	2674	6.1		Sodium silicofluoride, see
Silikofluorid zinku, pozri	2855	6.1		Zinc silicofluoride, see
SÍRA	1350	4.1		SULPHUR
SÍRA, ROZTAVENÁ	2448	4.1		SULPHUR, MOLTEN
Síran etylnatý, pozri	1594	6.1		Ethyl sulphate, see

Pomenovanie a opis veci (2)	UN číslo (1)	Trieda (3)	Poznámka (4)	Pomenovanie a opis veci angl. (5)
SÍRAN HYDROXYLAMÍNU	2865	8		HYDROXYLAMINE SULPHATE
Síran metylnatý, pozri	1595	6.1		Methyl sulphate, see
SÍRAN OLOVNATÝ s viac ako 3 % voľnej kyseliny	1794	8		LEAD SULPHATE with more than 3 % free acid
SÍRAN ORTUŤNATÝ	1645	6.1		MERCURY SULPHATE
Síran ortutnatý, pozri	1645	6.1		Mercuric sulphate, see
Síran ortutný, pozri	1645	6.1		Mercurous sulphate, see
Síran oxovanadičitý, pozri	2931	6.1		Vanadium oxysulphate, see
SÍRAN VANADIČITÝ	2931	6.1		VANADYL SULPHATE
Síran vanadylu (IV), pozri	2931	6.1		Vanadium (IV) oxide sulphate, see
SIRIČITAN DIPIKROVÝ, NAVLHČENÝ najmenej s 10 % hm. vody	2852	4.1		DIPICRYL SULPHIDE, WETTED with not less than 10 % water, by mass
SÍROVODÍK	1053	2		HYDROGEN SULPHIDE
Sírovodík, pozri	1053	2		Sulphuretted hydrogen, see
SKVAPALNENÝ PLYN, HOREAVÝ, I. N.	3161	2		LIQUEFIED GAS, FLAMMABLE, N.O.S.
SKVAPALNENÝ PLYN, I. N.	3163	2		LIQUEFIED GAS, N.O.S.
SKVAPALNENÝ PLYN, JEDOVATÝ, HOREAVÝ, I. N.	3160	2		LIQUEFIED GAS, TOXIC, FLAMMABLE, N.O.S.
SKVAPALNENÝ PLYN, JEDOVATÝ, HOREAVÝ, ŽIERAVÝ, I. N.	3309	2		LIQUEFIED GAS, TOXIC, FLAMMABLE, CORROSIVE, N.O.S.
SKVAPALNENÝ PLYN, JEDOVATÝ, I. N.	3162	2		LIQUEFIED GAS, TOXIC, N.O.S.
SKVAPALNENÝ PLYN, JEDOVATÝ, OKYSLIČOVACÍ, I. N.	3307	2		LIQUEFIED GAS, TOXIC, OXIDIZING, N.O.S.
SKVAPALNENÝ PLYN, JEDOVATÝ, OKYSLIČOVACÍ, ŽIERAVÝ, I. N.	3310	2		LIQUEFIED GAS, TOXIC, OXIDIZING, CORROSIVE, N.O.S.
SKVAPALNENÝ PLYN, JEDOVATÝ, ŽIERAVÝ, I. N.	3308	2		LIQUEFIED GAS, TOXIC, CORROSIVE, N.O.S.
SKVAPALNENÝ PLYN, OKYSLIČOVACÍ, I. N.	3157	2		LIQUEFIED GAS, OXIDIZING, N.O.S.
Skvapalnený ropný plyn, pozri	1075	2		Liquefied petroleum gas, see
Slama	1327	4.1	Nie je predmetom ADR	Straw
SLZOTVORNÁ PLYNNÁ LÁTKA, KVAPALNÁ, I. N.	1693	6.1		TEAR GAS SUBSTANCE, LIQUID, N.O.S.
SODÍK	1428	4.3		SODIUM
SODNÉ VÁPNO s viac ako 4 % hydroxidu sodného	1907	8		SODA LIME with more than 4 % sodium hydroxide

Pomenovanie a opis veci	UN číslo	Trieda	Poznámka	Pomenovanie a opis veci angl.
(2)	(1)	(3)	(4)	(5)
SOLI ALKALOIDOV, KVAPALNÉ, I. N.	3140	6.1		ALKALOID SALTS, LIQUID, N.O.S.
SOLI KYSELINÝ DICHLÓRIZOKYANUROVEJ	2465	5.1		DICHLOROISOCYANURIC ACID SALTS
Solventnafta, pozri	1268	3		Naphta, solvent, see
STLAČENÝ PLYN, HORĽAVÝ, I. N.	1954	2		COMPRESSED GAS, FLAMMABLE, N.O.S.
STLAČENÝ PLYN, I. N.	1956	2		COMPRESSED GAS, N.O.S.
STLAČENÝ PLYN, JEDOVATÝ, HORĽAVÝ, I. N.	1953	2		COMPRESSED GAS, TOXIC, FLAMMABLE, N.O.S.
STLAČENÝ PLYN, JEDOVATÝ, HORĽAVÝ, ŽIERAVÝ, I. N.	3305	2		COMPRESSED GAS, TOXIC, FLAMMABLE, CORROSIVE, N.O.S.
STLAČENÝ PLYN, JEDOVATÝ, I. N.	1955	2		COMPRESSED GAS, TOXIC, N.O.S.
STLAČENÝ PLYN, JEDOVATÝ, OKYSLIČOVACÍ, I. N.	3303	2		COMPRESSED GAS, TOXIC, OXIDIZING, N.O.S.
STLAČENÝ PLYN, JEDOVATÝ, OKYSLIČOVACÍ, ŽIERAVÝ, I. N.	3306	2		COMPRESSED GAS, TOXIC, OXIDIZING, CORROSIVE, N.O.S.
STLAČENÝ PLYN, JEDOVATÝ, ŽIERAVÝ, I. N.	3304	2		COMPRESSED GAS, TOXIC, CORROSIVE, N.O.S.
STLAČENÝ PLYN, OKYSLIČOVACÍ, I. N.	3156	2		COMPRESSED GAS, OXIDIZING, N.O.S.
STOPOVKY PRE SVIETIACU MUNÍCIU	0212	1		TRACERS FOR AMMUNITION
Strelná bavlna, pozri	0306	1		
	0340	1		Collodion cottons, see
	0341	1		
	0342	1		
	2059	3		
	2555	4.1		
	2556	4.1		
	2557	4.1		
Strely riadené (odpaľované) na diaľku, pozri *	0180	1		Missiles, guided, see
	0181	1		
	0182	1		
	0183	1		
	0295	1		
	0397	1		
	0398	1		
	0436	1		
	0437	1		
	0438	1		

Pomenovanie a opis veci	UN číslo	Trieda	Poznámka	Pomenovanie a opis veci angl.
(2)	(1)	(3)	(4)	(5)
STRELY s inertnou stopovkou	0345	1		PROJECTILES, inert with tracer
	0424	1		
	0425	1		
STRELY s trhacou alebo výmetnou náplňou	0346	1		PROJECTILES with burster or expelling charge
	0347	1		
	0426	1		
	0427	1		
	0434	1		
	0435	1		
STRELY s trhacou náložou	0167	1		PROJECTILES with bursting charge
	0168	1		
	0169	1		
	0324	1		
	0344	1		
Strely, svetelné, pozri	0171	1		Projectiles, illuminating, see
	0254	1		
	0297	1		
STRYCHNÍN	1692	6.1		STRYCHNINE
STRYCHNÍNOVÉ SOLI	1692	6.1		STRYCHNINE SALTS
STYFNÁT OLOVA, NAVLHČENÝ najmenej s 20 % hm. vody alebo zmesi alkoholu a vody	0130	1		LEAD STYPHNATE, WETTED with not less than 20 % water, or mixture of alcohol and water, by mass
STYRÉN MONOMÉR, STABILIZOVANÝ	2055	3		STYRENE MONOMER, STABILIZED
SÚBOR S POLYESTEROVOU ŽIVICOU, materiál s tuhú bázou	3527	4.1		POLYESTER RESIN KIT, solid base material
Suchý ľad, pozri	1845	9		Dry ice, see
SULFID AMÓNNY, ROZTOK	2683	8		AMMONIUM SULPHIDE SOLUTION
SULFID DIPIKRILU, suchý alebo navlhčený s menej ako 10 % hm. vody	0401	1		DIPICRYL SULPHIDE, dry or wetted with less than 10 % water, by mass
SULFID DRASELNÝ s menej ako 30 % hm. kryštalickej vody	1382	4.2		POTASSIUM SULPHIDE with less than 30 % water of crystallization
SULFID DRASELNÝ, BEZVODÝ	1382	4.2		POTASSIUM SULPHIDE, ANHYDROUS
SULFID DRASELNÝ, HYDRATOVANÝ najmenej s 30 % kryštalickej vody	1847	8		POTASSIUM SULPHIDE, HYDRATED with not less than 30 % water of crystallization
SULFID FOSFOREČNÝ, bez žltého a bieleho fosforu	1340	4.3		PHOSPHORUS PENTASULPHIDE, free from yellow and white phosphorus

Pomenovanie a opis veci (2)	UN číslo (1)	Trieda (3)	Poznámka (4)	Pomenovanie a opis veci angl. (5)
SULFID FOSFORITÝ, bez žltého a bieleho fosforu	1343	4.1		PHOSPHORUS TRISULPHIDE, free from yellow and white phosphorus
Sulfid fosforu (V), bez žltého a bieleho fosforu, pozri	1340	4.3		Phosphorus (V) sulphide, free from yellow and white phosphorus, see
SULFID KARBONYLU	2204	2		CARBONYL SULPHIDE
Sulfid metylnatý, pozri	1164	3		Methyl sulphide, see
SULFID SELÉNNÝ	2657	6.1		SELENIUM DISULPHIDE
SULFID SODNÝ s menej ako 30 % hm. kryštalickej vody	1385	4.2		SODIUM SULPHIDE with less than 30 % water of crystallization
SULFID SODNÝ, BEZVODÝ	1385	4.2		SODIUM SULPHIDE, ANHYDROUS
SULFID SODNÝ, HYDRATOVANÝ najmenej s 30 % vody	1849	8		SODIUM SULPHIDE, HYDRATED with not less than 30 % water
SULFID TITANIČITÝ	3174	4.2		TITANIUM DISULPHIDE
SULFID UHLIČITÝ	1131	3		CARBON DISULPHIDE
Sulfidy arzénu, pozri	1556	6.1		Arsenic sulphides, see
	1557	6.1		
Sulfochlorid fosforečný, pozri	1837	8		Phosphorus sulphochloride, see
SUPEROXID DRASELNÝ	2466	5.1		POTASSIUM SUPEROXIDE
SUPEROXID SODNÝ	2547	5.1		SODIUM SUPEROXIDE
SÚPRAVA PRVEJ POMOCI	3316	9		FIRST AID KIT
Súpravy odpaľovacích rozbušiek, pozri	0360	1		Blasting cap assemblies, see
	0361	1		
Surová nafta, pozri	1268	3		Crude naphtha, see
SUROVÁ ROPA	1267	3		PETROLEUM CRUDE OIL
SUROVÁ ROPA S VYSOKÝM OBSAHO M SÍRY, HORĽAVÁ, JEDOVATÁ	3494	3		PETROLEUM SOUR CRUDE OIL, FLAMMABLE, TOXIC
Svetlice aktivovateľné vodou, pozri	0248	1		Flares, water-activated, see
	0249	1		
Svetlice pre lietadlá, pozri	0093	1		Aeroplane flares, see
	0403	1		
	0404	1		
	0420	1		
	0421	1		
Svetlice, cestné, Svetlice málo nebezpečné, Svetlice železničné alebo cestné, pozri	0191	1		Flares, highway, Flares, distress, small, Flares, railway or highway, see
	0373	1		

Pomenovanie a opis veci (2)	UN číslo (1)	Trieda (3)	Poznámka (4)	Pomenovanie a opis veci angl. (5)
SVETLICE, LETECKÉ	0093	1		FLARES, AERIAL
	0403	1		
	0404	1		
	0420	1		
	0421	1		
Svetlice, letecké, pozri	0093	1		Flares, aeroplane, see
	0403	1		
	0404	1		
	0420	1		
	0421	1		
SVETLICE, POZEMNÉ	0092	1		FLARES, SURFACE
	0418	1		
	0419	1		
Šelak, pozri	1263	3		Shellac, see
	3066	8		
	3469	3		
	3470	8		
ŠŤAVELAN ETYLNATÝ	2525	6.1		ETHYL OXALATE
Ťažký vodík, pozri	1957	2		Heavy hydrogen, see
terc-BUTYLCYKLOHEXYL	2747	6.1		tert-BUTYLCYCLOHEXYL
CHLÓR FORMIÁT				CHLOROFORMATE
terc-BUTYLCHLORNAN	3255	4.2	Prepara- va je zaká- zaná	tert-BUTYL HYPOCHLORITE
terc-BUTYLIZOKYANATÁN	2484	6.1		tert-BUTYL ISOCYANATE
terc-oktylmerkaptán, pozri	3023	6.1		tert-Octyl mercaptan, see
TERFENYLY	3151	9		POLYHALOGENATED
POLYHALOGENOVANÉ, KVAPALNÉ				TERPHENYLS, LIQUID
TERFENYLY	3152	9		POLYHALOGENATED
POLYHALOGENOVANÉ, TUHÉ				TERPHENYLS, SOLID
TERPÉNOVÉ UHL'OVODÍKY, I. N.	2319	3		TERPENE HYDROCARBONS, N.O.S.
TERPENTÍN	1299	3		TURPENTINE
TERPENTÍNOVÁ NÁHRADA	1300	3		TURPENTINE SUBSTITUTE
TERPINOLÉN	2541	3		TERPINOLENE
TETRABRÓMETÁN	2504	6.1		TETRABROMOETHANE
Tetrabromid acetylénu, pozri	2504	6.1		Acetylene tetrabromide, see
Tetraetoxylsilán, pozri	1292	3		Tetraethoxysilane, see
Tetraetyl olova, pozri	1649	6.1		Lead tetraethyl, see
Tetraetyl olova, pozri	1649	6.1		Tetraethyl lead, see

Pomenovanie a opis veci	UN číslo	Trieda	Poznámka	Pomenovanie a opis veci angl.
(2)	(1)	(3)	(4)	(5)
TETRAETYLDITIOPYRO-FOSFÁT	1704	6.1		TETRAETHYL DITHIOPYROPHOSPHATE
TETRAETYLÉN-PENTAMÍN	2320	8		TETRAETHYLENE-PENTAMINE
TETRAETYLSILIKÁT	1292	3		TETRAETHYL SILICATE
Tetrafluórdichlóretán, pozri	1958	2		Tetrafluoridchloroethane, see
TETRAFLUÓRETYLÉN, STABILIZOVANÝ	1081	2		TETRAFLUOROETHYLENE, STABILIZED
TETRAFLUÓRMETÁN	1982	2		TETRAFLUOROMETHANE
TETRAHYDRIDOBÓRITAN DRASELNÝ	1870	4.3		POTASSIUM BOROHYDRIDE
Tetrahydro-1,4-oxazín, pozri	2054	3		Tetrahydro-1,4-oxazine, see
TETRAHYDROFURÁN	2056	3		TETRAHYDROFURAN
TETRAHYDROFURFURYL-AMÍN	2943	3		TETRAHYDROFURFURYL-AMINE
TETRAHYDROTIOFÉN	2412	3		TETRAHYDROTHIOPHENE
TETRACHLÓRETYLÉN	1897	6.1		TETRACHLOROETHYLENE
Tetrachlorid acetylénu, pozri	1702	6.1		Acetylene tetrachloride, see
Tetrachlorid cínu, pozri	1827	8		Tin tetrachloride, see
Tetrakarbonyl niklu, pozri	1259	6.1		Nickel tetracarbonyl, see
Tetrametooxysilán, pozri *	2606	6.1		Tetramethoxysilane, see
Tetrametyl olova, pozri	1649	6.1		Lead tetramethyl, see
Tetrametyl olova, pozri	1649	6.1		Tetramethyl lead, see
TETRAMETYLAMÓNIIUM-HYDROXID, ROZTOK	1835	8		TETRAMETHYL-AMMONIUM HYDROXIDE SOLUTION
TETRAMETYL-AMÓNIIUMHYDROXID, TUHÝ	3423	8		TETRAMETHYL-AMMONIUM HYDROXIDE, SOLID
Tetrametylén kyanid, pozri	2205	6.1		Tetramethylene cyanide, see
Tetrametylén, pozri	2601	2		Tetramethylene, see
TETRAMETYLSILÁN	2749	3		TETRAMETHYLSILANE
TETRANITROANILÍN	0207	1		TETRANITROANILINE
TETRANITROMETÁN	1510	6.1		TETRANITROMETHANE
TETRAOXID DIDUSÍKA	1067	2		DINITROGEN TETROXIDE
TETRAZEN, Vlhčený najmenej s 30 % vody, alebo zmesi alkoholu a vody, hmotnosti, pozri	0114	1		TETRAZENE, WETTED with not less than 30 % water, or mixture of alcohol and water, by mass, see
TETRYL	0208	1		TETRYL
TETRYL, pozri	0208	1		TETRYL, see
TETRYL, pozri	0208	1		TETRYL, see
Tia-4-pentanal, pozri	2785	6.1		Thia-4-pentanal, see
TINKTÚRY, LEKÁRSKE	1293	3		TINCTURES, MEDICINAL
TIOFÉN	2414	3		THIOPHENE
Tiofenol, pozri	2337	6.1		Thiophenol, see

Pomenovanie a opis veci	UN číslo	Trieda	Poznámka	Pomenovanie a opis veci angl.
(2)	(1)	(3)	(4)	(5)
TIOFOSGÉN	2474	6.1		THIOPHOSGENE
TIOGLYKOL	2966	6.1		THIOGLYCOL
TIOKARBAMÁTOVÝ PESTICÍD, KVAPALNÝ, HORĽAVÝ, JEDOVATÝ, bod vzplanutia pod 23 °C	2772	3		THIOCARBAMATE PESTICIDE, LIQUID, FLAMMABLE, TOXIC, flash-point less than 23 °C
TIOKARBAMÁTOVÝ PESTICÍD, KVAPALNÝ, JEDOVATÝ	3006	6.1		THIOCARBAMATE PESTICIDE, LIQUID, TOXIC
TIOKARBAMÁTOVÝ PESTICÍD, KVAPALNÝ, JEDOVATÝ, HORĽAVÝ, bod vzplanutia najmenej 23 °C	3005	6.1		THIOCARBAMATE PESTICIDE, LIQUID, TOXIC, FLAMMABLE, flash-point not less than 23 °C
TIOKARBAMÁTOVÝ PESTICÍD, TUHÝ, JEDOVATÝ	2771	6.1		THIOCARBAMATE PESTICIDE, SOLID, TOXIC
TIOKYANATAN ORTUŤNATÝ	1646	6.1		MERCURY THIOCYANATE
TIONYLCHLORID	1836	8		THIONYL CHLORIDE
TITÁN HUBOVITÝ, GRANULY	2878	4.1		TITANIUM SPONGE GRANULES
TITÁN HUBOVITÝ, PRÁŠOK	2878	4.1		TITANIUM SPONGE POWDERS
TITÁN PRÁŠKOVÝ, NAVLHČENÝ najmenej s 25 % hm. vody	1352	4.1		TITANIUM POWDER, WETTED with not less than 25 % water
TITÁN, PRÁŠKOVÝ, SUCHÝ	2546	4.2		TITANIUM POWDER, DRY
TKANINY IMPREGNOVANÉ SLABO NITROVANOU NITROCELULÓZOU, I. N.	1353	4.1		FABRICS IMPREGNATED WITH WEAKLY NITRATED NITROCELLULOSE, N.O.S.
TKANINY RASTLINNÉHO PÔVODU, I. N. s olejom	1373	4.2		FABRICS VEGETABLE, N.O.S. with oil
TKANINY SYNTETICKÉHO PÔVODU, I. N. s olejom	1373	4.2		FABRICS SYNTHETIC, N.O.S. with oil
TKANINY ŽIVOČÍŠNEHO PÔVODU, I. N. s olejom	1373	4.2		FABRICS ANIMAL, N.O.S. with oil
TLAČIARENSKÁ FARBA (vrátane riediacich alebo redukčných zložiek), horľavá	1210	3		PRINTING INK (including printing ink thinning or reducing compound), flammable
TNT vlhčený najmenej s 10 % vody v objeme, pozri	3366	4.1		TNT, WETTED with not less than 10 % water, by mass, see
TNT vlhčený najmenej s 30 % vody v objeme, pozri	1356	4.1		TNT, WETTED with not less than 30 % water, by mass, see
TNT zmiešaný s hliníkom, pozri	0390	1		TNT mixed with aluminium, see
TNT, pozri	0209	1		TNT, see
	0388	1		
	0389	1		
TOLUÉN	1294	3		TOLUENE
TOLUÉN-DIIZOKYANATAN	2078	6.1		TOLUENE DIISOCYANATE
TOLUIDÍNÝ, KVAPALNÉ	1708	6.1		TOLUIDINES, LIQUID

Pomenovanie a opis veci (2)	UN číslo (1)	Trieda (3)	Poznám- ka (4)	Pomenovanie a opis veci angl. (5)
TOLUIDÍNÝ, TUHÉ	3451	6.1		TOLUIDINES, SOLID
Toluol, pozri	1294	3		Toluol, see
Tolyletylén, inhibovaný, pozri	2618	3		Tolyethylene, inhibited, see
TORPÉDA S KVAPALNOU POHONNOU NÁPLŇOU s inertnou hlavicou	0450	1		TORPEDOES, LIQUID FUELLED with inert head
TORPÉDA S KVAPALNOU POHONNOU NÁPLŇOU s trhacou náložou alebo bez nej	0449	1		TORPEDOES, LIQUID FUELLED with or without bursting charge
TORPÉDA s trhacou náložou	0329	1		TORPEDOES with bursting charge
	0330	1		
	0451	1		
TOXÍNY, EXTRAHOVANÉ ZO ŽIVÝCH ZDROJOV, KVAPALNÉ, I. N.	3172	6.1		TOXINS, EXTRACTED FROM LIVING SOURCES, LIQUID, N.O.S.
TOXÍNY, EXTRAHOVANÉ ZO ŽIVÝCH ZDROJOV, TUHÉ, I. N.	3462	6.1		TOXINS, EXTRACTED FROM LIVING SOURCES, SOLID, N.O.S.
trans-2-BUTYLÉN	1012	2		trans-2-BUTYLENE
TRASÉRY PRE SVIETIACU MUNÍCIU	0212	1		TRACERS FOR AMMUNITION
	0306	1		
Tremolite, pozri	2212	9		Tremolite, see
TRHAVINA, výbušná	0043	1		BURSTERS, explosive
TRHAVINA, VÝBUŠNÁ, TYP A	0081	1		EXPLOSIVE, BLASTING, TYPE A
TRHAVINA, VÝBUŠNÁ, TYP B	0082	1		EXPLOSIVE, BLASTING, TYPE B
	0331	1		
TRHAVINA, VÝBUŠNÁ, TYP C	0083	1		EXPLOSIVE, BLASTING, TYPE C
TRHAVINA, VÝBUŠNÁ, TYP D	0084	1		EXPLOSIVE, BLASTING, TYPE D
TRHAVINA, VÝBUŠNÁ, TYP E	0241	1		EXPLOSIVE, BLASTING, TYPE E
	0332	1		
TRI-(1-AZIRIDINYL) OXID FOSFÁTU, ROZTOK	2501	6.1		TRIS-(1-AZIRIDINYL) PHOSPHINE OXIDE SOLUTION
TRIALLYLBORÁT	2609	6.1		TRIALLYL BORATE
TRIALYLAMÍN	2610	3		TRIALLYLAMINE
TRIAZÍNÓVÝ PESTICÍD, KVAPALNÝ, HORĽAVÝ, JEDOVATÝ, bod vzplanutia pod 23 °C	2764	3		TRIAZINE PESTICIDE, LIQUID, FLAMMABLE, TOXIC, flash-point less than 23 °C
TRIAZÍNÓVÝ PESTICÍD, KVAPALNÝ, JEDOVATÝ	2998	6.1		TRIAZINE PESTICIDE, LIQUID, TOXIC

Pomenovanie a opis veci (2)	UN číslo (1)	Trieda (3)	Poznám- ka (4)	Pomenovanie a opis veci angl. (5)
TRIAZÍNÓVÝ PESTICÍD, KVAPALNÝ, JEDOVATÝ, HORĽAVÝ, bod vzplanutia najmenej 23 °C	2997	6.1		TRIAZINE PESTICIDE, LIQUID, TOXIC, FLAMMABLE, flash-point not less than 23 °C
TRIAZÍNÓVÝ PESTICÍD, TUHÝ, JEDOVATÝ	2763	6.1		TRIAZINE PESTICIDE, SOLID, TOXIC
Tribrómborán, pozri	2692	8		Tribromoborane, see
TRIBUTYLAMÍN	2542	6.1		TRIBUTYLAMINE
TRIBUTYLFOSFÁN	3254	4.2		TRIBUTYLPHOSPHANE
TRIEDENÝ LEKÁRSKY ODPAD, I. N.	3291	6.2		REGULATED MEDICAL WASTE, N.O.S.
TRIETYLAMÍN	1296	3		TRIETHYLAMINE
Trietylboritan, pozri	1176	3		Triethyl borate, see
TRIETYLÉNTETRAMÍN	2259	8		TRIETHYLENETETRAMINE
TRIETYLFOSFORITAN	2323	3		TRIETHYL PHOSPHITE
Triethylortomravčan, pozri	2524	3		Triethyl orthoformate, see
TRIFLUÓRACETYL-CHLORID	3057	2		TRIFLUOROACETYL CHLORIDE
TRIFLUÓRCHLÓRETYLÉN, STABILIZOVANÝ	1082	2		TRIFLUOROCHLOROETHYLEN E, STABILIZED
TRIFLUÓRMETÁN	1984	2		TRIFLUOROMETHANE
TRIFLUÓRMETÁN, SCHLADENÝ, SKVAPALNENÝ	3136	2		TRIFLUOROMETHANE, REFRIGERATED LIQUID
Trifluorobromometán, pozri	1009	2		Trifluorobromomethane, see
Trifluorochloretán, pozri	1983	2		Trifluorochloroethane, see
Trifluorochlormetán, pozri	1022	2		Trifluorochloromethane, see
Trichlóracetaldehyd, pozri	2075	6.1		Trichloroacetaldehyde, see
TRICHLÓRACETYL-CHLORID	2442	8		TRICHLOROACETYL CHLORIDE
TRICHLÓRBENZÉNY, KVAPALNÉ	2321	6.1		TRICHLOROBENZENES, LIQUID
TRICHLÓRBUTÉN	2322	6.1		TRICHLOROBUTENE
TRICHLÓRETYLÉN	1710	6.1		TRICHLOROETHYLENE
Trichlórnitrometán, pozri	1580	6.1		Trichloronitromethane, see
Trichlóroctový aldehyd, pozri	2075	6.1		Trichloroacetaldehyde, see
TRICHLÓRSILÁN	1295	4.3		TRICHLOROSILANE
TRIIZOBUTYLÉN	2324	3		TRISOBUTYLENE
TRIIZOPROPYLBORÁT	2616	3		TRISOPROPYL BORATE
TRIKRESYLFOSFÁT s viac ako 3 % ortoizoméru	2574	6.1		TRICRESYL PHOSPHATE with more than 3 % ortho isomer
TRIMETYLACETYL-CHLORID	2438	6.1		TRIMETHYLACETYL CHLORIDE

Pomenovanie a opis veci (2)	UN číslo (1)	Trieda (3)	Poznámka (4)	Pomenovanie a opis veci angl. (5)
TRIMETYLAMÍN, BEZVODÝ	1083	2		TRIMETHYLAMINE, ANHYDROUS
TRIMETYLAMÍN, VODNÝ ROZTOK najviac s 50 % hm. trimetylamínu	1297	3		TRIMETHYLAMINE, AQUEOUS SOLUTION, not more than 50 % trimethylamine, by mass
TRIMETYLBORÁT	2416	3		TRIMETHYL BORATE
TRIMETYLCYKLOHEXYLAMÍN	2326	8		TRIMETHYLCYCLOHEXYLAMINE
Trimetylén chlórbróm, pozri	2688	6.1		Trimethylene chlorobromide, see
TRIMETYLFOSFORITAN	2329	3		TRIMETHYL PHOSPHITE
TRIMETYLHEXAMETYLÉNDIAMÍN	2327	8		TRIMETHYLHEXAMETHYLENEDIAMINES
TRIMETYL-HEXAMETYLÉNDIIZOKYANATAN	2328	6.1		TRIMETHYLHEXAMETHYLENE DIISOCYANATE
TRIMETYLCHLÓRSILÁN	1298	3		TRIMETHYLCHLORO-SILANE
Trinitrát glycerylu, pozri	0143	1		Glyceryl trinitrate, see
Trinitrát glycerylu, pozri	0144	1		Glyceryl trinitrate, see
Trinitrát glycerylu, pozri	1204	3		Glyceryl trinitrate, see
Trinitrát glycerylu, pozri	3064	3		Glyceryl trinitrate, see
TRINITROANILÍN	0153	1		TRINITROANILINE
TRINITROANIZOL	0213	1		TRINITROANISOLE
TRINITROBENZÉN, NAVLHČENÝ najmenej s 10 % hm. vody	3367	4.1		TRINITROBENZENE, WETTED with not less than 10 % water, by mass
TRINITROBENZÉN, NAVLHČENÝ najmenej s 30 % hm. vody	1354	4.1		TRINITROBENZENE, WETTED with not less than 30 % water, by mass
TRINITROBENZÉN, suchý alebo navlhčený s menej ako 30 % hm. vody	0214	1		TRINITROBENZENE, dry or wetted with less than 30 % water, by mass
TRINITROFENETOL	0218	1		TRINITROPHENETOLE
TRINITROFENOL, NAVLHČENÝ najmenej s 10 % hm. vody	3364	4.1		TRINITROPHENOL, WETTED with not less than 10 % water, by mass
TRINITROFENOL, NAVLHČENÝ najmenej s 30 % hm. vody	1344	4.1		TRINITROPHENOL, WETTED with not less than 30 % water, by mass
TRINITROFENOL, suchý alebo navlhčený s menej ako 30 % hm. vody	0154	1		TRINITROPHENOL (PICRIC ACID), dry or wetted with less than 30 % water, by mass
TRINITROFENYLMETYLNITRAMÍN	0208	1		TRINITROPHENYLMETHYLNITRAMINE
TRINITROFLUÓRENÓN	0387	1		TRINITROFLUORENONE
TRINITROCHLÓRBENZÉN	0155	1		TRINITROCHLORO-BENZENE

Pomenovanie a opis veci (2)	UN číslo (1)	Trieda (3)	Poznámka (4)	Pomenovanie a opis veci angl. (5)
TRINITROCHLÓRBENZÉN, NAVLHČENÝ najmenej s 10 % hm. vody	3365	4.1		TRINITROCHLORO BENZENE, WETTED with not less than 10 % water, by mass
TRINITRO-m-KREZOL	0216	1		TRINITRO-m-CRESOL
TRINITRONAFTALÉN	0217	1		TRINITRONAPHTHALENE
TRINITRORESORCIÁT OLOVA, NAVLHČENÝ najmenej s 20 % hm. vody alebo zmesi alkoholu a vody	0130	1		LEAD TRINITRORESORCINATE, WETTED with not less than 20 % water, or mixture of alcohol and water, by mass
TRINITRORESORCÍN, suchý alebo navlhčený s menej ako 20 % hm. vody alebo zmesi alkoholu a vody	0219	1		TRINITRORESORCINOL, dry or wetted with less than 20 % water, or mixture of alcohol and water, by mass
TRINITRORESORCINOL, NAVLHČENÝ najmenej s 20 % hm. vody alebo zmesi alkoholu a vody	0394	1		TRINITRORESORCINOL, WETTED with not less than 20 % water, or mixture of alcohol and water, by mass
TRINITROTOLUÉN (TNT) A ZMES HEXANITROSTILBÉNU	0388	1		TRINITROTOLUENE (TNT) AND HEXANITROSTILBENE MIXTURE
TRINITROTOLUÉN (TNT) A ZMES TRINITROBENZÉNU	0388	1		TRINITROTOLUENE (TNT) AND TRINITROBENZENE MIXTURE
TRINITROTOLUÉN (TNT), NAVLHČENÝ najmenej s 10 % hm. vody	3366	4.1		TRINITROTOLUENE (TNT), WETTED with not less than 10 % water, by mass
TRINITROTOLUÉN (TNT), NAVLHČENÝ najmenej s 30 % hm. vody	1356	4.1		TRINITROTOLUENE (TNT), WETTED with not less than 30 % water, by mass
TRINITROTOLUÉN (TNT), suchý alebo navlhčený s menej ako 30 % hm. vody	0209	1		TRINITROTOLUENE (TNT), dry or wetted with less than 30 % water, by mass
TRIPROPYLAMÍN	2260	3		TRIPROPYLAMINE
TRIPROPYLÉN	2057	3		TRIPROPYLENE
TRITONAL	0390	1		TRITONAL
Tropilidén, pozri	2603	3		Tropilidene, see
Tuhá látka, ktorej preprava preprava podlieha predpisom platným pre leteckú dopravu, i. n.	3335	9	Nie je predmetom ADR	Aviation regulated solid, n.o.s.
Tužinky, na báze nitrocelulózy, pozri	1353	4.1		Toe puffs, nitrocellulose base, see
Tvarované náboje, pozri	0059	1		Shaped charges, see
Tvarované náboje, pozri	0439	1		Shaped charges, see
Tvarované náboje, pozri	0440	1		Shaped charges, see
Tvarované náboje, pozri	0441	1		Shaped charges, see

Pomenovanie a opis veci (2)	UN číslo (1)	Trieda (3)	Poznám- ka (4)	Pomenovanie a opis veci angl. (5)
UHĽIČITAN SODNÝ PEROXYHYDRÁT	3378	5.1		SODIUM CARBONATE PEROXYHYDRATE
UHLIE, AKTIVOVANÉ	1362	4.2		CARBON, ACTIVATED
UHLIE, rastlinného pôvodu	1361	4.2		CARBON, vegetable origin
UHLIE, živočíšneho pôvodu	1361	4.2		CARBON, animal origin
UHLIOVODÍKOVÉ PLYNOVÉ NÁPLNE PRE MALÉ PRÍSTROJE s uvoľňujúcim zariadením	3150	2		HYDROCARBON GAS REFILLS FOR SMALL DEVICES with release device
UHLIOVODÍKOVÉ PLYNOVÉ NÁPLNE PRE MALÉ ZARIADENIA s vypúšťacím zariadením	3150	2		HYDROCARBON GAS REFILLS FOR SMALL DEVICES with release device
UHLIOVODÍKY, KVAPALNÉ, I. N.	3295	3		HYDROCARBONS, LIQUID, N.O.S.
UHOĽNÝ PLYN, STLAČENÝ	1023	2		COAL GAS, COMPRESSED
UNDEKÁN	2330	3		UNDECANE
UVOĽŇOVACIE ZARIADENIA, VÝBUŠNÉ	0173	1		RELEASE DEVICES, EXPLOSIVE
Valeral, pozri	2058	3		Valeral, see
VALERALDEHYD	2058	3		VALERALDEHYDE
Valerický aldehyd, pozri	2058	3		Valeric aldehyde, see
VALERYLCHLORID	2502	8		VALERYL CHLORIDE
VANADIČNAN SODNO-AMÓNNY	2863	6.1		SODIUM AMMONIUM VANADATE
VÁPNIK	1401	4.3		CALCIUM
VÁPNIK SAMOZÁPALNÝ	1855	4.2		CALCIUM, PYROPHORIC
VEDĽAJŠIE PRODUKTY PRETAVOVANIA HLINÍKA	3170	4.3		ALUMINIUM REMELTING BY- PRODUCTS
VEDĽAJŠIE PRODUKTY TAVENIA HLINÍKA	3170	4.3		ALUMINIUM SMELTING BY- PRODUCTS
Villiaumit, pozri	1690	6.1		Villiaumite, see
VÍNAN ANTIMONODRASELNÝ	1551	6.1		ANTIMONY POTASSIUM TARTRATE
Vinilbenzén, pozri	2055	3		Vinilbenzene, see
VINYL BUTYRÁT, STABILIZOVANÝ ()	2838	3		VINYL BUTYRATE, STABILIZED
VINYLACETÁT, STABILIZOVANÝ	1301	3		VINYL ACETATE, STABILIZED
VINYLBROMID, STABILIZOVANÝ	1085	2		VINYL BROMIDE, STABILIZED
VINYLETYLÉTER, STABILIZOVANÝ	1302	3		VINYL ETHYL ETHER, STABILIZED
VINYLFUORID, STABILIZOVANÝ	1860	2		VINYL FLUORIDE, STABILIZED

Pomenovanie a opis veci (2)	UN číslo (1)	Trieda (3)	Poznám- ka (4)	Pomenovanie a opis veci angl. (5)
VINYLCHLORID, STABILIZOVANÝ	1086	2		VINYL CHLORIDE, STABILIZED
VINYLCHLÓROCTAN	2589	6.1		VINYL CHLOROACETATE
VINYLDÉNCHLORID, STABILIZOVANÝ	1303	3		VINYLDENE CHLORIDE, STABILIZED
VINYLIZOBUTYLÉTER, STABILIZOVANÝ	1304	3		VINYL ISOBUTYL ETHER, STABILIZED
VINYLMETYLÉTER, STABILIZOVANÝ	1087	2		VINYL METHYL ETHER, STABILIZED
VINYLPYRIDÍN, STABILIZOVANÉ	3073	6.1		VINYLPYRIDINES, STABILIZED
VINYLTOLUÉN, STABILIZOVANÉ	2618	3		VINYLTOLUENES, STABILIZED
VINYLTRICHLÓRSILÁN	1305	3		VINYLTRICHLOROSILANE
VLÁKNA IMPREGNOVANÉ SLABO NITROVANOU NITROCELULÓZOU, I. N.	1353	4.1		FIBRES IMPREGNATED WITH WEAKLY NITRATED NITROCELLULOSE, N.O.S.
Vlákná rastlinné, spálené, mokré alebo vlhké	1372	4.2	Nie je predme- tom ADR	Fibres, vegetable burnt, wet or damp
Vlákná rastlinné, suché	3360	4.1	Nie je predme- tom ADR	Fibres, vegetable, dry
VLÁKNA RASTLINNÉHO PÔVODU, I. N. s olejom	1373	4.2		FIBRES VEGETABLE, N.O.S. with oil
VLÁKNA SYNTETICKÉHO PÔVODU, I. N. s olejom	1373	4.2		FIBRES SYNTHETIC, N.O.S. with oil
Vlákná živočíšne, spálené, mokré alebo vlhké	1372	4.2	Nie je predme- tom ADR	Fibres, animal, vegetable burnt, wet or damp
VLÁKNA ŽIVOČÍŠNEHO PÔVODU, I. N. s olejom	1373	4.2		FIBRES ANIMAL, N.O.S. with oil
VODÍK V ZÁSOBNÍKOVOM SYSTÉME S KOVOVÝM HYDRIDOM	3468	2		HYDROGEN IN A METAL HYDRIDE STORAGE SYSTEM
VODÍK V ZÁSOBNÍKOVOM SYSTÉME S KOVOVÝM HYDRIDOM NACHÁDZAJÚCI SA V ZARIADENÍ	3468	2		HYDROGEN IN A METAL HYDRIDE STORAGE SYSTEM CONTAINED IN EQUIPMENT

Pomenovanie a opis veci	UN číslo	Trieda	Poznámka	Pomenovanie a opis veci angl.
(2)	(1)	(3)	(4)	(5)
VODÍK V ZÁSObNIKOVOM SYSTÉME S KOVOVÝM HYDRIDOM ZABALENÝ SO ZARIADENÍM	3468	2		HYDROGEN IN A METAL HYDRIDE STORAGE SYSTEM PACKED WITH EQUIPMENT
VODÍK, SCHLADENÝ, SKVAPALNENÝ	1966	2		HYDROGEN, REFRIGERATED LIQUID
VODÍK, STLAČENÝ	1049	2		HYDROGEN, COMPRESSED
VOZIDLO POHÁŇANÉ BATÉRIOU	3171	9		BATTERY POWERED VEHICLE
VOZIDLO POHÁŇANÉ HORĽAVOU KVAPALNOU LÁTKOU	3166	9		VEHICLE, FLAMMABLE LIQUID POWERED
VOZIDLO POHÁŇANÉ HORĽAVÝM PLYNOM	3166	9		VEHICLE, FLAMMABLE GAS POWERED
VOZIDLO S PALIVOVÝM ČLÁNKOM, POHÁŇANÉ HORĽAVOU KVAPALNOU LÁTKOU	3166	9		VEHICLE, FUEL CELL, FLAMMABLE LIQUID POWERED
VOZIDLO S PALIVOVÝM ČLÁNKOM, POHÁŇANÉ HORĽAVÝM PLYNOM	3166	9		VEHICLE, FUEL CELL, FLAMMABLE GAS POWERED
Výbušniny, emulzia, pozri	0241	1		Explosives, emulsion, see
	0332	1		
Výbušniny, seizmické, pozri	0081	1		Explosive, seismic, see
	0082	1		
	0083	1		
	0331	1		
Výbušniny, suspenzia, pozri	0241	1		Explosive, slurry, see
	0332	1		
Výbušniny, vodný gel, pozri	0241	1		Explosive, water gel, see
	0332	1		
VYKUROVACÍ OLEJ, LAHKÝ	1202	3		HEATING OIL, LIGHT
Výlisky semien, pozri	1386	4.2		Seed expellers, see
	2217	4.2		
Výplň, kvapalná, pozri	1263	3		Filler, liquid, see
	3066	8		
	3469	3		
	3470	8		
Vyprázdnená cisterna, nevyčistená			Pozri 4.3.2.4, 5.1.3 a 5.4.1.1.6	Empty tank, uncleaned

Pomenovanie a opis veci	UN číslo	Trieda	Poznámka	Pomenovanie a opis veci angl.
(2)	(1)	(3)	(4)	(5)
Vyprázdnená nádoba IBC, nevyčistená			Pozri 4.1.1.11, 5.1.3 a 5.4.1.1.6	Empty IBC, uncleaned
Vyprázdnená nádoba, nevyčistená			Pozri 5.1.3 a 5.4.1.1.6	Empty receptacle, uncleaned
Vyprázdnené batériové vozidlo, nevyčistené			Pozri 4.3.2.4, 5.1.3 a 5.4.1.1.6	Empty battery-vehicle, uncleaned
Vyprázdnené vozidlo, nevyčistené			Pozri 5.1.3 a 5.4.1.1.6	Empty vehicle, uncleaned
Vyprázdnený kontajner MEGG, nevyčistený			Pozri 4.3.2.4, 5.1.3 a 5.4.1.1.6	Empty MEGC, uncleaned
Vyprázdnený obal, nevyčistený			Pozri 4.1.1.11, 5.1.3 a 5.4.1.1.6	Empty packaging, uncleaned
Vyprázdnený veľký obal, nevyčistený			Pozri 4.1.1.11, 5.1.3 a 5.4.1.1.6	Empty large packaging, uncleaned
VÝSTROJ Z POLYESTEROVÝCH ŽIVÍC materiál s kvapalnou bázou	3269	3		POLYESTER RESIN KIT, liquid base material
VÝŤAŽKY, AROMATICKÉ, KVAPALNÉ	1169	3		EXTRACTS, AROMATIC, LIQUID

Pomenovanie a opis veci	UN číslo	Trieda	Poznámka	Pomenovanie a opis veci angl.
(2)	(1)	(3)	(4)	(5)
VÝŤAŽKY, CHUŤOVÉ LÁTKY, KVAPALNÉ	1197	3		EXTRACTS, FLAVOURING, LIQUID
VZDUCH, SCHLADENÝ, SKVAPALNENÝ	1003	2		AIR, REFRIGERATED LIQUID
VZDUCH, STLAČENÝ	1002	2		AIR, COMPRESSED
VZORKA PLYNU, NESTLAČENÁ, HORĽAVÁ, I. N., neschladená, neskvapalnená	3167	2		GAS SAMPLE, NON-PRESSURIZED, FLAMMABLE, N.O.S., not refrigerated liquid
VZORKA PLYNU, NESTLAČENÁ, JEDOVATÁ, HORĽAVÁ, I. N., neschladená, neskvapalnená	3168	2		GAS SAMPLE, NON-PRESSURIZED, TOXIC, FLAMMABLE, N.O.S., not refrigerated liquid
VZORKA PLYNU, NESTLAČENÁ, JEDOVATÁ, I. N., neschladená, neskvapalnená	3169	2		GAS SAMPLE, NON-PRESSURIZED, TOXIC, N.O.S., not refrigerated liquid
VZORKY VÝBUŠNÍN, iné ako rozniecovacie výbušniny	0190	1		SAMPLES, EXPLOSIVE, other than initiating explosive
XANTOGENÁTY	3342	4.2		XANTHATES
XENÓN	2036	2		XENON
XENÓN, SCHLADENÝ, SKVAPALNENÝ	2591	2		XENON, REFRIGERATED LIQUID
XYLENOLY, KVAPALNÉ	3430	6.1		XYLENOLS, LIQUID
XYLENOLY, TUHÉ	2261	6.1		XYLENOLS, SOLID
XYLÉNOVÉ PIŽMO	2956	4.1		MUSK XYLENE
XYLÉNY	1307	3		XYLENES
XYLIDÍNY, KVAPALNÉ	1711	6.1		XYLIDINES, LIQUID
XYLIDÍNY, TUHÉ	3452	6.1		XYLIDINES, SOLID
Xyloly, pozri	1307	3		Xylols, see
XYLYLBROMID, KVAPALNÝ	1701	6.1		XYLYL BROMIDE, LIQUID
XYLYLBROMID, TUHÝ	3417	6.1		XYLYL BROMIDE, SOLID
ZÁBLESKOVÝ PRACH	0094	1		FLASH POWDER
	0305	1		
ZÁPALKY, BEZPEČNOSTNÉ (knižka, karta alebo škrtnacia škatuľka)	1944	4.1		MATCHES, SAFETY (book, card or strike on box)
ZÁPALKY, LAHKO ZAPÁLITEĽNÉ	1331	4.1		MATCHES, 'STRIKE ANYWHERE'
ZÁPALKY, VOSKOVÉ "VESTA"	1945	4.1		MATCHES, WAX 'VESTA'
ZÁPALKY, ZAPALOVAČE	2254	4.1		MATCHES, FUSEE
ZÁPALNICA, ROZBUŠKA, rúrkovitá, s kovovým plášťom	0103	1		FUSE, IGNITER, tubular, metal clad
Zápalnice, pozri	0325	1		Squibs, see
	0454	1		

Pomenovanie a opis veci	UN číslo	Trieda	Poznámka	Pomenovanie a opis veci angl.
(2)	(1)	(3)	(4)	(5)
ZAPALOVAČE	0121	1		IGNITERS
	0314	1		
	0315	1		
	0325	1		
	0454	1		
ZAPALOVAČE obsahujúce horľavý plyn	1057	2		LIGHTERS
ZAPALOVAČE, KAPSLE	0044	1		PRIMERS, CAP TYPE
	0377	1		
	0378	1		
ZAPALOVAČE, ROZBUŠKA	0131	1		LIGHTERS, FUSE
ZAPALOVAČE, RÚRKOVÉ	0319	1		PRIMERS, TUBULAR
	0320	1		
	0376	1		
ZAPALOVAČE, TUHÉ s horľavou kvapalnou látkou	2623	4.1		FIRELIGHTERS, SOLID with flammable liquid
ZAPLYNOVANÁ NÁKLADNÁ PREPRAVNÁ JEDNOTKA	3359	9		FUMIGATED CARGO TRANSPORT UNIT
ZARIADENIA AKTIVOVATEĽNÉ VODOU s trhacou, výmetnou alebo hnacou náplňou	0249	1		CONTRIVANCES, WATER-ACTIVATED with burster, expelling charge or propelling charge
	0248	1		
ZARIADENIA BEZPEČNOSTNÉ, elektricky aktivované	3268	9		SAFETY DEVICES, electrically initiated
ZARIADENIA BEZPEČNOSTNÉ, PYROTECHNICKÉ	0503	1		SAFETY DEVICES, PYROTECHNIC
ZARIADENIA SIGNÁLNE, RUČNÉ	0191	1		SIGNAL DEVICES, HAND
	0373	1		
ZARIADENIA, MALÉ, POHÁŇANÉ UHĽOVODÍKOVÝM PLYNOM	3150	2		DEVICES, SMALL, HYDROCARBON GAS POWERED
ZARIADENIE POHÁŇANÉ BATÉRIOU	3171	9		BATTERY POWERED EQUIPMENT
ZARIADENIE S PALIVOVÝM ČLÁNKOM, POHÁŇANÉ HORĽAVOU KVAPALNOU LÁTKOU	3528	3		MACHINERY, FUEL CELL, FLAMMABLE LIQUID POWERED
ZARIADENIE S PALIVOVÝM ČLÁNKOM, POHÁŇANÉ HORĽAVÝM PLYNOM	3529	2		MACHINERY, FUEL CELL, FLAMMABLE GAS POWERED
ZARIADENIE S VNÚTORNÝM SPALOVANÍM	3530	9		MACHINERY, INTERNAL COMBUSTION

Pomenovanie a opis veci (2)	UN číslo (1)	Trieda (3)	Poznámka (4)	Pomenovanie a opis veci angl. (5)
ZARIADENIE S VNÚTORNÝM SPALOVANÍM, POHÁŇANÉ HOREAVOU KVAPALNOU LÁTKOU	3528	3		MACHINERY, INTERNAL COMBUSTION, FLAMMABLE LIQUID POWERED
ZARIADENIE S VNÚTORNÝM SPALOVANÍM, POHÁŇANÉ HOREAVÝM PLYNOM	3529	2		MACHINERY, INTERNAL COMBUSTION, FLAMMABLE GAS POWERED
Zásadité žieravé batériové kvapaliny, pozri	2797	8		Alkaline corrosive battery fluid, see
ZÁSOBNÍKY DO PALIVOVÝCH ČLÁNKOV	3473	3		FUEL CELL CARTRIDGES
	3476	4.3		
	3477	8		
	3478	2		
	3479	2		
ZÁSOBNÍKY DO PALIVOVÝCH ČLÁNKOV NACHÁDZAJÚCE SA V ZARIADENÍ	3473	3		FUEL CELL CARTRIDGES CONTAINED IN EQUIPMENT
	3476	4.3		
	3477	8		
	3478	2		
	3479	2		
ZÁSOBNÍKY DO PALIVOVÝCH ČLÁNKOV ZABALENÉ SO ZARIADENÍM	3473	3		FUEL CELL CARTRIDGES PACKED WITH EQUIPMENT containing flammable liquids
	3476	4.3		
	3477	8		
	3478	2		
	3479	2		
ZEMNÝ PLYN, SCHLADENÝ, SKVAPALNENÝ s vysokým obsahom metánu	1972	2		NATURAL GAS, REFRIGERATED LIQUID with high methane content
ZEMNÝ PLYN, STLAČENÝ s vysokým obsahom metánu	1971	2		NATURAL GAS, COMPRESSED with high methane content
Zeotropická zmes difluórmetíanu, pentafluóretánu a 1,1,2-tetrafluóretánu približne s 10 % difluórmetíanu a 70 % pentafluórmetíanu, pozri	3339	2		Difluoromethane, pentafluoroethane, and 1,1,1,2-tetrafluoroethane zeotropic mixture with approximately 10 % difluoromethane and 70 % pentafluoroethane, see
Zeotropická zmes difluórmetíanu, pentafluóretánu a 1,1,2-tetrafluóretánu približne s 20 % difluórmetíanu a 40 % pentafluórmetíanu, pozri	3338	2		Difluoromethane, pentafluoroethane, and 1,1,1,2-tetrafluoroethane zeotropic mixture with approximately 20 % difluoromethane and 40 % pentafluoroethane, see

Pomenovanie a opis veci (2)	UN číslo (1)	Trieda (3)	Poznámka (4)	Pomenovanie a opis veci angl. (5)
Zeotropická zmes difluórmetíanu, pentafluóretánu a 1,1,2-tetrafluóretánu približne s 23 % difluórmetíanu a 25 % pentafluórmetíanu, pozri	3340	2		Difluoromethane, pentafluoroethane, and 1,1,1,2-tetrafluoroethane zeotropic mixture with approximately 23 % difluoromethane and 25 % pentafluoroethane, see
Zeotropická zmes pentafluóretánu, 1,1,1-trifluóretánu a 1,1,1,2-tetrafluóretánu približne s 44 % hm . pentafluóretánu a 52 % hm 1,1,1-trifluóretánu, pozri	3337	2		Pentafluoroethane, 1,1,1-trifluoroethane, and 1,1,1,2-tetrafluoroethane zeotropic mixture with approximately 44 % pentafluoroethane and 52 % 1,1,1-trifluoroethane, see
ZINKOVÝ POPOL	1435	4.3		ZINC ASHES
ZINKOVÝ PRACH	1436	4.3		ZINC DUST
ZINKOVÝ PRÁŠOK	1436	4.3		ZINC POWDER
ZIRKÓNĪUM PRÁŠKOVÉ, NAVLHČENÉ najmenej s 25 % hm. vody	1358	4.1		ZIRCONIUM POWDER, WETTED with not less than 25 % water
ZIRKÓNĪUM PRÁŠKOVÉ, SUCHÉ	2008	4.2		ZIRCONIUM POWDER, DRY
ZIRKÓNĪUM SUCHÉ ako plechy, pásy alebo stočený drôt	2009	4.2		ZIRCONIUM, DRY, finished sheets, strip or coiled wire
ZIRKÓNĪUM SUSPENDOVANÉ V HOREAVEJ KVAPALNEJ LÁTKE	1308	3		ZIRCONIUM SUSPENDED IN A FLAMMABLE LIQUID (vapour pressure at 50 °C more than 110 kPa)
ZIRKÓNĪUM, ODPAD	1932	4.2		ZIRCONIUM SCRAP
ZIRKÓNĪUM, SUCHÉ, zvinutý drôt, ukončené kovové tabule, pruhy (tenšie ako 254 µm, ale nie tenšie ako 18 µm)	2858	4.1		ZIRCONIUM, DRY, coiled wire, finished metal sheets, strip (thinner than 254 microns but not thinner than 18 microns)
ZLIATINA ALKALICKÉHO KOVU, KVAPALNÁ, I. N.	1421	4.3		ALKALI METAL ALLOY, LIQUID, N.O.S.
ZLIATINA KOVOV ALKALICKÝCH ZEMÍN, I. N.	1393	4.3		ALKALINE EARTH METAL ALLOY, N.O.S.
ZLIATINY BÁRIA, SAMOZÁPALNÉ	1854	4.2		BARIUM ALLOYS, PYROPHORIC
ZLIATINY DRASLÍKA A SODÍKA, KVAPALNÉ	1422	4.3		POTASSIUM SODIUM ALLOYS, LIQUID
ZLIATINY DRASLÍKA A SODÍKA, TUHÉ	3404	4.3		POTASSIUM SODIUM ALLOYS, SOLID
ZLIATINY DRASLÍKA, KOVOVÉ, TUHÉ	3403	4.3		POTASSIUM METAL ALLOYS, SOLID
ZLIATINY HORČÍKA s viac ako 50 % horčika v tabletkách, trieskach alebo pásoch	1869	4.1		MAGNESIUM ALLOYS with more than 50 % magnesium in pellets, turnings or ribbons

Pomenovanie a opis veci (2)	UN číslo (1)	Trieda (3)	Poznámka (4)	Pomenovanie a opis veci angl. (5)
Zliatiny sodíka a draslíka, kvapalné, pozri	1422	4.3		Sodium potassium alloys, liquid, see
Zliatiny stroncia, samozápalné, pozri	1383	4.2		Strontium alloys, pyrophoric, see
ZLIATINY VÁPNIKA, SAMOZÁPALNÉ	1855	4.2		CALCIUM ALLOYS, PYROPHORIC
ZLOŽKY VÝBUŠNÉHO REŤAZCA, I. N.	0382	1		COMPONENTS, EXPLOSIVE TRAIN, N.O.S.
	0383	1		
	0384	1		
	0461	1		
ZLÚČENINA ANTIMÓNU, ANORGANICKÁ, KVAPALNÁ, I. N.	3141	6.1		ANTIMONY COMPOUND, INORGANIC, LIQUID, N.O.S.
ZLÚČENINA ANTIMÓNU, ANORGANICKÁ, TUHÁ, I. N.	1549	6.1		ANTIMONY COMPOUND, INORGANIC, SOLID, N.O.S.
ZLÚČENINA ARZÉNU, KVAPALNÁ, I. N., anorganická, obsahujúca: arzeničnany, i. n., arzenitany, i. n. a arzenité sulfidy, i. n.	1556	6.1		ARSENIC COMPOUND, LIQUID, N.O.S., inorganic, including: Arsenates, n.o.s.; Arsenites, n.o.s.; and Arsenic sulphides, n.o.s.
ZLÚČENINA ARZÉNU, TUHÁ, I. N., anorganická, obsahujúca: arzeničnany, i. n., arzenitany, i. n. a arzenité sulfidy, i. n.	1557	6.1		ARSENIC COMPOUND, SOLID, N.O.S., inorganic, including: Arsenates, n.o.s.; Arsenites, n.o.s.; and Arsenic sulphides, n.o.s.
Zlúčenina B, pozri	0118	1		Composition B, see
ZLÚČENINA BÁRIA, I. N.	1564	6.1		BARIUM COMPOUND, N.O.S.
ZLÚČENINA BERÝLIA, I. N.	1566	6.1		BERYLLIUM COMPOUND, N.O.S.
ZLÚČENINA FENYLORTUŤNATÁ, I. N.	2026	6.1		PHENYLMERCURIC COMPOUND, N.O.S.
ZLÚČENINA KADMIA	2570	6.1		CADMIUM COMPOUND
ZLÚČENINA OLOVA, ROZPUSTNÁ, I. N.	2291	6.1		LEAD COMPOUND, SOLUBLE, N.O.S.
ZLÚČENINA ORTUTI, KVAPALNÁ, I. N.	2024	6.1		MERCURY COMPOUND, LIQUID, N.O.S.
ZLÚČENINA ORTUTI, TUHÁ, I. N.	2025	6.1		MERCURY COMPOUND, SOLID, N.O.S.
ZLÚČENINA SELÉNU, KVAPALNÁ, I. N.	3440	6.1		SELENIUM COMPOUND, LIQUID, N.O.S.
ZLÚČENINA SELÉNU, TUHÁ, I. N.	3283	6.1		SELENIUM COMPOUND, SOLID, N.O.S.
ZLÚČENINA SELÉNU, TUHÁ, I. N.	3283	6.1		SELENIUM COMPOUND, SOLID, N.O.S.
ZLÚČENINA TÁLIA, I. N.	1707	6.1		THALLIUM COMPOUND, N.O.S.
ZLÚČENINA TELÚRU, I. N.	3284	6.1		TELLURIUM COMPOUND, N.O.S.

Pomenovanie a opis veci (2)	UN číslo (1)	Trieda (3)	Poznámka (4)	Pomenovanie a opis veci angl. (5)
ZLÚČENINA VANÁDU, I. N.	3285	6.1		VANADIUM COMPOUND, N.O.S.
ZMES ARZENIČNAN ZINOČNATÝ A ARZENITANU ZINOČNATÉHO	1712	6.1		ZINC ARSENATE AND ZINC ARSENITE MIXTURE
ZMES ARZENIČNANU A ARZENITANU ZINOČNATÉHO	1712	6.1		ZINC ARSENATE AND ZINC ARSENITE MIXTURE
ZMES ARZENIČNANU VÁPENATÉHO A ARZENITANU VÁPENATÉHO, TUHÁ	1574	6.1		CALCIUM ARSENATE AND CALCIUM ARSENITE MIXTURE, SOLID
Zmes benzínu a etanolu s viac ako 10 % etanolu, pozri	3475	3		Gasoline and ethanol mixture, with more than 10 % ethanol, see
Zmes benzínu a etanolu s viac ako 10 % etanolu, pozri	3475	3		Petrol and ethanol mixture, with more than 10 % ethanol, see
ZMES BUTYLÉNOV	1012	2		BUTYLENES MIXTURE
Zmes dichlórdifluórmétanu a etylénoxidu, pozri	3070	2		Dichlorodifluoromethane and ethylene oxide mixture, see
Zmes dusičnanu draselného a dusičnanu sodného, pozri	1499	5.1		Potassium nitrate and sodium nitrate mixture, see
ZMES DUSIČNANU DRASELNÉHO A DUSITANU SODNÉHO	1487	5.1		POTASSIUM NITRATE AND SODIUM NITRITE MIXTURE
ZMES DUSIČNANU SODNÉHO A DUSIČNANU DRASELNÉHO	1499	5.1		SODIUM NITRATE AND POTASSIUM NITRATE MIXTURE
Zmes dusitanu sodného a dusičnanu draselného, pozri	1487	5.1		Sodium nitrite and potassium nitrate mixture, see
ZMES ETANOLU A AUTOMOBILOVÉHO BENZÍNU, s viac ako 10 % etanolu	3475	3		ETHANOL AND PETROL MIXTURE, with more than 10 % ethanol
ZMES ETANOLU A BENZÍNU	3475	3		ETHANOL AND GASOLINE MIXTURE
ZMES ETANOLU A MOTOROVÉHO BENZÍNU	3475	3		ETHANOL AND MOTOR SPIRIT MIXTURE
ZMES ETYLÉNOXIDU A DICHLÓR-DIFLUÓRMETÁNU najviac s 12,5 % etylénoxidu	3070	2		ETHYLENE OXIDE AND DICHLORODIFLUOROMETHANE MIXTURE with not more than 12.5 % ethylene oxide
ZMES ETYLÉNOXIDU A CHLÓRTETRAFLUÓR-ETÁNU najviac s 8,8 % etylénoxidu	3297	2		ETHYLENE OXIDE AND CHLOROTETRAFLUOROETHANE MIXTURE with not more than 8.8 % ethylene oxide
ZMES ETYLÉNOXIDU A OXIDU UHLÍČITÉHO najviac s 9 % etylénoxidu	1952	2		ETHYLENE OXIDE AND CARBON DIOXIDE MIXTURE with not more than 9 % ethylene oxide

Pomenovanie a opis veci (2)	UN číslo (1)	Trieda (3)	Poznámka (4)	Pomenovanie a opis veci angl. (5)
ZMES ETYLÉNOXIDU A OXIDU UHLIČITÉHO s viac ako 9 %, ale najviac 87 % etylénoxidu	1041	2		ETHYLENE OXIDE AND CARBON DIOXIDE MIXTURE with more than 9 % but not more than 87 % ethylene oxide
ZMES ETYLÉNOXIDU A OXIDU UHLIČITÉHO s viac ako 87 % etylénoxidu	3300	2		ETHYLENE OXIDE AND CARBON DIOXIDE MIXTURE with more than 87 % ethylene oxide
ZMES ETYLÉNOXIDU A PENTAFLUÓRETÁNU najviac so 7,9 % etylénoxidu	3298	2		ETHYLENE OXIDE AND PENTAFLUOROETHANE MIXTURE with not more than 7.9 % ethylene oxide
ZMES ETYLÉNOXIDU a PROPYLÉNOXIDU, najviac 30 % etylénoxidu	2983	3		ETHYLENE OXIDE AND PROPYLENE OXIDE MIXTURE, not more than 30 % ethylene oxide
ZMES ETYLÉNOXIDU A TETRAFLUÓRETÁNU najviac s 5,6 % etylénoxidu	3299	2		ETHYLENE OXIDE AND TETRAFLUOROETHANE MIXTURE with not more than 5.6 % ethylene oxide
zmes F1 alebo zmes F2 alebo zmes F3, pozri	1078	2		mixture F1, mixture F2 or mixture F3, see
ZMES HEXAETYL-TETRAFLUÓRFOSFÁTU a STLAČENÉHO PLYNU	1612	2		HEXAETHYL TETRAPHOSPHATE AND COMPRESSED GAS MIXTURE
ZMES CHLÓRDIFLUÓRMETÁNU A CHLÓRPENTAFLUÓRETÁNU s ustáleným bodom varu, približne so 49 % chlórdifluórmetánu	1973	2		CHLORODIFLUORO-METHANE AND CHLOROPENTAFLUOROETHANE MIXTURE with fixed boiling point, with approximately 49 % chlorodifluoromethane
ZMES CHLOREČNANOV A BORITANOV	1458	5.1		CHLORATE AND BORATE MIXTURE
ZMES CHLOREČNANU A CHLORIDU HOREČNATÉHO, ROZTOK	3407	5.1		CHLORATE AND MAGNESIUM CHLORIDE MIXTURESOLUTION
ZMES CHLOREČNANU A CHLORIDU HOREČNATÉHO, ROZTOK	3407	5.1		CHLORATE AND MAGNESIUM CHLORIDE MIXTURESOLUTION
ZMES CHLOREČNANU A CHLORIDU HOREČNATÉHO, TUHÁ	1459	5.1		CHLORATE AND MAGNESIUM CHLORIDE MIXTURE, SOLID
Zmes chloridu horčika a chlorečnanu horčika, pozri	1459	5.1		Magnesium chloride and chlorate mixture, see
ZMES CHLORIDU TITÁNITÉHO, SAMOZÁPALNÁ	2441	4.2		TITANIUM TRICHLORIDE MIXTURE, PYROPHORIC

Pomenovanie a opis veci (2)	UN číslo (1)	Trieda (3)	Poznámka (4)	Pomenovanie a opis veci angl. (5)
ZMES CHLÓRNANU VÁPENATÉHO, HYDRATOVANÁ, ŽIERAVÁ s najmenej 5.5 % ale s najviac 16 % vody	3487	5.1		CALCIUM HYPOCHLORITE, HYDRATED MIXTURE, CORROSIVE with not less than 5.5 % but not more than 16 % water
ZMES CHLÓRNANU VÁPENATÉHO, SUCHÁ s viac ako 39 % použiteľného chlóru (8,8 % použiteľného kyslíka)	1748	5.1		CALCIUM HYPOCHLORITE MIXTURE, DRY with more than 39 % available chlorine (8.8 % available oxygen)
ZMES CHLÓRNANU VÁPENATÉHO, SUCHÁ s viac ako 10 %, ale najviac 39 % aktívneho chlóru	2208	5.1		CALCIUM HYPOCHLORITE MIXTURE, DRY with more than 10 % but not more than 39 % available chlorine
ZMES CHLÓRNANU VÁPENATÉHO, SUCHÁ, ŽIERAVÁ s viac ako 10 % ale s najviac 39 % aktívneho chlóru	3486	5.1		CALCIUM HYPOCHLORITE MIXTURE, DRY, CORROSIVE with more than 10 % but not more than 39 % available chlorine
ZMES CHLÓRNANU VÁPENATÉHO, SUCHÁ, ŽIERAVÁ s viac ako 39 % aktívneho chlóru (8.8 % aktívneho kyslíka)	3485	5.1		CALCIUM HYPOCHLORITE MIXTURE, DRY, CORROSIVE with more than 39 % available chlorine (8.8 % available oxygen)
ZMES CHLÓRPIKRÍNU A METYLBROMIDU s viac ako 2 % chlórpikrínu	1581	2		CHLOROPICRIN AND METHYL BROMIDE MIXTURE with more than 2 % chloropicrin
ZMES CHLÓRPIKRÍNU A METYLCHLORIDU	1582	2		CHLOROPICRIN AND METHYL CHLORIDE MIXTURE
ZMES KYSELINY FLUOROVODÍKOVEJ A KYSELINY SÍROVEJ	1786	8		HYDROFLUORIC ACID AND SULPHURIC ACID MIXTURE
Zmes kyseliny fluorovodíkovej a sírovej, pozri	1786	8		Acid mixture, hydrofluoric and sulphuric, see
Zmes kyseliny sírovej a fluorovodíkovej, pozri	1786	8		Sulphuric and hydrofluoric acid mixture, see
Zmes kyseliny, nitračná kyselina, pozri	1796	8		Acid mixture, nitrating acid, see
Zmes kyseliny, odpadová, nitračná kyselina, pozri	1826	8		Acid mixture, spent, nitrating acid, see
ZMES MERKAPTÁNOV, KVAPALNÁ, HORĽAVÁ, I. N.	3336	3		MERCAPTAN MIXTURE, LIQUID, FLAMMABLE, N.O.S.
ZMES MERKAPTÁNOV, KVAPALNÁ, HORĽAVÁ, I. N.	3336	3		MERCAPTAN MIXTURE, LIQUID, FLAMMABLE, N.O.S.
ZMES MERKAPTÁNU, KVAPALNÁ, JEDOVATÁ, HORĽAVÁ, I. N.	3071	6.1		MERCAPTAN MIXTURE, LIQUID, TOXIC, FLAMMABLE, N.O.S.

Pomenovanie a opis veci	UN číslo	Trieda	Poznámka	Pomenovanie a opis veci angl.
(2)	(1)	(3)	(4)	(5)
Zmes metánu a vodíka, pozri	2034	2		Methane and hydrogen mixture, see
ZMES METYLACETYLÉNU A PROPADIÉNU, STABILIZOVANÁ, ako zmes P1 alebo zmes P2	1060	2		METHYLACETYLENE AND PROPADIENE MIXTURE, STABILIZED such as mixture P1 or mixture P2
ZMES METYLBROMIDU A ETYLÉNDIBROMIDU, KVAPALNÁ	1647	6.1		METHYL BROMIDE AND ETHYLENE DIBROMIDE MIXTURE, LIQUID
Zmes metylbromidu a chlórpicrínu, s viac ako 2 % chlórpicrínu, pozri	1581	2		Methyl bromide and chloropicrin mixture, with more than 2 % chloropicrin, see
Zmes metylénchloridu a metylchloridu, pozri	1912	2		Methylene chloride and methyl chloride mixture, see
Zmes metylchloridu a chlórpirínu, pozri	1582	2		Methyl chloride and chloropicrin mixture, see
Zmes monochlórdifluórmetíanu a monochlórpentafluóretánu, pozri	1973	2		Monochlorodifluoromethane and monochloropentafluoroethane mixture, see
Zmes monochlórpentafluóretánu a monochlórdifluórmetíanu, pozri	1973	2		Monochloropentafluoroethane and monochlorodifluoromethane mixture, see
Zmes motorového benzínu a ezanolu, s viac ako 10 % etanolu, pozri	3475	3		Motor spirit and ethanol mixture, with more than 10 % ethanol, see
ZMES MOTOROVÉHO PALIVA A ANTIDETONÁTORA	1649	6.1		MOTOR FUEL ANTI-KNOCK MIXTURE
ZMES MOTOROVÉHO PALIVA A ANTIDETONÁTORA, HORĽAVÁ	3483	6.1		MOTOR FUEL ANTI-KNOCK MIXTURE, FLAMMABLE
ZMES NITRAČNÝCH KYSELÍN, ODPADOVÁ s viac ako 50 % kyseliny dusičnej	1826	8		NITRATING ACID MIXTURE, SPENT, with more than 50 % nitric acid
ZMES NITRAČNÝCH KYSELÍN, ODPADOVÁ, najviac s 50 % kyseliny dusičnej	1826	8		NITRATING ACID MIXTURE, SPENT, with not more than 50 % nitric acid
ZMES NITROGLYCERÍNU, ZNECITLIVENÁ, KVAPALNÁ, HORĽAVÁ, I. N. najviac s 30 % hm. nitroglycerínu	3343	3		NITROGLYCERIN MIXTURE, DESENSITIZED, LIQUID, FLAMMABLE, N.O.S. with not more than 30 % nitroglycerin, by mass
ZMES OXIDU DUSÍKA A OXIDU DUSIČITÉHO	1975	2		NITRIC OXIDE AND NITROGEN DIOXIDE MIXTURE
ZMES OXIDU DUSÍKA A TETRAOXIDU DIDUSÍKA	1975	2		NITRIC OXIDE AND DINITROGEN TETROXIDE MIXTURE

Pomenovanie a opis veci	UN číslo	Trieda	Poznámka	Pomenovanie a opis veci angl.
(2)	(1)	(3)	(4)	(5)
Zmes P1 alebo zmes P2, pozri	1060	2		Mixture P1 or mixture P2, see
ZMES PENTAERITRITTETRANITRÁTU, ZNECITLIVENÁ, TUHÁ, I. N. s viac ako 10 %, ale najviac 20 % hm. PETN	3344	4.1		PENTAERYTHRIT TETRANITRATE MIXTURE, DESENSITIZED, SOLID, N.O.S. with more than 10 % but not more than 20 % PETN, by mass
ZMES PEROXIDU VODÍKA A PEROXYOCTOVEJ KYSELINY s kyselinou (ami), vodou a najviac 5 % peroxyoctovej kyseliny, STABILIZOVANÁ	3149	5.1		HYDROGEN PEROXIDE AND PEROXYACETIC ACID MIXTURE with acid(s), water and not more than 5 % peroxyacetic acid, STABILIZED
Zmes propadiénu a metylacetylénu, stabilizovaná, pozri	1060	2		Propadiene and methyl acetylene mixture, stabilized, see
ZMES TRICHLORIDU TITÁNU	2869	8		TITANIUM TRICHLORIDE MIXTURE
ZMES TRINITROTOLUÉNU (TNT) S TRINITROBENZÉNOM A HEXANITROSTILBÉNOM	0389	1		TRINITROTOLUENE (TNT) MIXTURE CONTAINING TRINITROBENZENE AND HEXANITROSTILBENE
ZMES UHĽOVODÍKOVÉHO PLYNU, SKVAPALNENÁ, I. N. ako sú zmesi A, A01, A02, A0, A1, B1, B2, B alebo C	1965	2		HYDROCARBON GAS MIXTURE, LIQUEFIED, N.O.S. such as mixtures A, A01, A02, A0, A1, B1, B2, B or C
ZMES UHĽOVODÍKOVÉHO PLYNU, STLAČENÁ, I. N.	1964	2		HYDROCARBON GAS MIXTURE, COMPRESSED, N.O.S.
ZMES VODÍKA A METÁNU, STLAČENÁ	2034	2		HYDROGEN AND METHANE MIXTURE, COMPRESSED
Zmesi A, A01, A02, A0, A1, B1, B2, B alebo C, pozri	1965	2		Mixtures A, A01, A02, A0, A1, B1, B2, B or C, see
ZMESI METYLCHLORIDU A METYLÉNCHLORIDU	1912	2		METHYL CHLORIDE AND METHYLENE CHLORIDE MIXTURE
ZNECITLIVENÁ VÝBUŠNINA, KVAPALNÁ, I. N.	3379	3		DESENSITIZED EXPLOSIVE, LIQUID, N.O.S.
ZNECITLIVENÁ VÝBUŠNINA, TUHÁ, I. N.	3380	4.1		DESENSITIZED EXPLOSIVE, SOLID, N.O.S.
ZOSTAVY ROZBUŠKOVÉ, NEELEKTRICKÉ, na ťhacie práce	0360	1		DETONATOR ASSEMBLIES, NON-ELECTRIC for blasting
Zriedené produkty pri alebo nad 100 °C a pod jeho bodom vzplanutia pozri	0361	1		
	0500	1		
	3257	9		Cutback bitumen, at or above 100 °C and below its flash-point, see

Pomenovanie a opis veci (2)	UN číslo (1)	Trieda (3)	Poznám- ka (4)	Pomenovanie a opis veci angl. (5)
Zriedené produkty s bodom vzplanutia nad 60 °C, pri alebo nad jeho bodom vzplanutia pozri	3256	3		Cutback bitumen, with a flash-point above 60 °C, at or above its flash-point, see
Zriedené produkty, s bodom vzplanutia najviac 60 °C, pozri	1999	3		Cutback bitumen, with a flash-point not greater than 60 °C, see
ZVUKOVÉ ZARIADENIA, VÝBUŠNÉ	0204	1		SOUNDING DEVICES, EXPLOSIVE
	0296	1		
	0374	1		
	0375	1		
ZVYŠKY PO LISOVANÍ SEMIEN najviac s 1,5 % oleja a najviac 11 % vlhkosti	2217	4.2		SEED CAKE with not more than 1.5 % oil and not more than 11 % moisture
ZVYŠKY PO LISOVANÍ SEMIEN s viac ako 1,5 % hm. oleja a najviac 11 % hm. vlhkosti	1386	4.2		SEED CAKE with more than 1.5 % oil and not more than 11 % moisture
Želatína, aktivizujúca, pozri	0081	1		Gelatin, dynamites, see
Želatína, výbušná, pozri	0081	1		Gelatin, blasting, see
ŽELEZNÉ HOBLINY vo forme náchylnej na samoohrev	2793	4.2		FERROUS METAL SHAVINGS in a form liable to self-heating
ŽELEZNÉ ODREZKY vo forme náchylnej na samoohrev	2793	4.2		FERROUS METAL CUTTINGS in a form liable to self-heating
ŽELEZNÉ PILINY vo forme náchylnej na samoohrev	2793	4.2		FERROUS METAL BORINGS in a form liable to self-heating
Železné piliny, pozri	2793	4.2		Iron swarf, see
ŽELEZNÉ SÚSTRUŽNÍCKE TRIESKY vo forme náchylnej na samoohrev	2793	4.2		FERROUS TURNINGS in a form liable to self-heating
ŽELEZNIČNÉ PROSTRIEDKY SIGNÁLNE, VÝBUŠNÉ	0192	1		SIGNALS, RAILWAY TRACK, EXPLOSIVE
	0193	1		
	0492	1		
	0493	1		
Železný prášok, samozápalný, pozri	1383	4.2		Iron powder, pyrophoric, see
ŽELEZO HUBOVITÉ, ODPADOVÉ, získané z prečistenia uhoľného plynu	1376	4.2		IRON SPONGE, SPENT obtained from coal gas purification
ŽELEZOKREMIČITAN LÍTNÝ	2830	4.3		LITHIUM FERROSILICON
ŽIVICOVÝ OLEJ	1286	3		ROsin OIL
ŽIVICOVÝ ROZTOK, horľavý	1866	3		RESIN SOLUTION, flammable
ŽIVIČNÉ MYDLO NA BÁZE HLINÍKA	2715	4.1		ALUMINIUM RESINATE
ŽIVIČNÉ MYDLO NA BÁZE KOBALTU, ZRAZENÉ	1318	4.1		COBALT RESINATE, PRECIPITATED

Pomenovanie a opis veci (2)	UN číslo (1)	Trieda (3)	Poznám- ka (4)	Pomenovanie a opis veci angl. (5)
ŽIVIČNÉ MYDLO NA BÁZE MANGÁNU	1330	4.1		MANGANESE RESINATE
ŽIVIČNÉ MYDLO NA BÁZE VÁPNIKA	1313	4.1		CALCIUM RESINATE
ŽIVIČNÉ MYDLO NA BÁZE VÁPNIKA, ROZTAVENÉ	1314	4.1		CALCIUM RESINATE, FUSED
ŽIVIČNÉ MYDLO NA BÁZE ZINKU	2714	4.1		ZINC RESINATE

KAPITOLA 3.3

OSOBITNÉ USTANOVENIA TÝKAJÚCE SA URČITÝCH PREDMETOV ALEBO LÁTOK

- 3.3.1 Keď stĺpec (6) Tabuľky A kapitoly 3.2 uvádza, že sa na látku alebo predmet vzťahuje osobitné ustanovenie, význam a požiadavky tohto osobitného ustanovenia sú uvedené nižšie. Ak osobitné ustanovenie obsahuje požiadavku na označenie kusa, musia byť splnené ustanovenia 5.2.1.2 (a) a (b). Ak požadovaná značka má formu určitého textu v úvodzovkách, napríklad „LÍTIOVÉ BATÉRIE URČENÉ NA LIKVIDÁCIU“, veľkosť značky musí byť aspoň 12 mm, pokiaľ osobitné alebo iné ustanovenie dohody ADR neurčuje inak.
- 16 Vzorky nových alebo existujúcich výbušných látok alebo predmetov sa môžu prepravovať ako priamo riadené príslušnými orgánmi (pozri 2.2.1.1.3) za účelmi zahŕňajúcimi: skúšanie, triedenie, výskum a vývoj, kontrolu kvality alebo ako obchodné vzorky. Veľkosť výbušných vzoriek, ktoré nie sú navlhčené alebo znečítlivené, sa musí obmedziť do 10 kg v malých obaloch špecifikovaných príslušnými orgánmi. Navlhčené alebo znečítlivené výbušné vzorky musia byť obmedzené na 25 kg.
 - 23 Aj keď táto látka predstavuje nebezpečenstvo horľavosti, toto nebezpečenstvo sa prejavuje len v extrémnych podmienkach požiaru v uzavretých priestoroch.
 - 32 Táto látka v akejkoľvek inej forme nie je predmetom požiadaviek ADR.
 - 37 Táto látka nie je predmetom požiadaviek ADR vtedy, keď je potiahnutá.
 - 38 Táto látka nie je predmetom požiadaviek ADR, ak obsahuje najviac 0,1 % karbidu vápenatého.
 - 39 Táto látka nie je predmetom požiadaviek ADR, ak obsahuje menej ako 30 % alebo najmenej 90 % kremíka.
 - 43 Tieto látky, ak sa ponúkajú na prepravu ako pesticídy, musia sa prepravovať pod príslušnou pesticídovou položkou a v súlade s príslušnými ustanoveniami o pesticídoch (pozri 2.2.61.1.10 až 2.2.61.1.11.2).
 - 45 Sulfidy a oxidy antimónu obsahujúce najviac 0,5 % arzenu vypočítaného z celkovej hmotnosti nie sú subjektom požiadaviek ADR.
 - 47 Ferikyanidy a fero cyanidy nie sú subjektom požiadaviek ADR.
 - 48 Preprava tejto látky, ak obsahuje viac ako 20 % kyseliny kyanovodíkovej, je zakázaná.
 - 59 Tieto látky nie sú subjektom požiadaviek ADR, keď obsahujú najviac 50 % horčíka.
 - 60 Ak je koncentrácia vyššia ako 72 %, preprava tejto látky je zakázaná.
 - 61 Technickým pomenovaním, ktoré musí dopĺňať vlastné dopravné pomenovanie, musí byť všeobecné pomenovanie podľa ISO (pozri aj ISO 1750: 1981 „*Pesticídy a ostatné agrochemikálie – všeobecné pomenovania*“ v znení neskorších novelizácií), ostatné pomenovania podľa zoznamu WHO „*Odporúčané zaradovanie pesticídov podľa nebezpečnosti a smerníc na ich zatriedenie*“ alebo názov účinnej látky (pozri aj 3.1.2.8.1 a 3.1.2.8.1.1).
 - 62 Táto látka nie je predmetom požiadaviek ADR, ak obsahuje najviac 4 % hydroxidu sodného.
 - 65 Vodné roztoky peroxidu vodíka obsahujúce menej ako 8 % peroxidu vodíka nie sú subjektom požiadaviek ADR.
 - 66 Cinabarit nepodlieha požiadavkám ADR.
 - 103 Preprava dusitanov amónnych a zmesí anorganických dusitanov s čpavkovou soľou je zakázaná.
 - 105 Nitrocelulóza vyhovujúca popisom pre UN 2556 alebo UN 2557 sa môže zaradiť do triedy 4.1.
 - 113 Preprava chemicky nestálych zmesí je zakázaná.
 - 119 Chladiace zariadenia vrátane strojov alebo iných prístrojov, ktoré boli skonštruované pre osobitné ciele na uchovávanie potravín alebo ostatných vecí pri nízkej teplote vo vnútornom oddelení ko aj klimatizačné jednotky. Chladiace zariadenia a komponenty chladiacich zariadení nie sú subjektom ustanovení ADR, ak obsahujú menej ako 12 kg plynu triedy 2 skupiny A alebo O v súlade s 2.2.2.1.3 alebo ak obsahujú menej ako 12 litrov čpavkového roztoku (UN 2672).

- 122 Vedľajšie nebezpečenstvá, hodnoty kontrolovanej a rizikovej teploty, ak boli stanovené, ako aj identifikačné číslo látky (druhá položka) pre každú v súčasnosti označenú formuláciu organického peroxidu, sú uvedené v 2.2.52.4, obalová inštrukcia IBC520 v 4.1.4.2 a inštrukcia na prenosnú cisternu T23 v 4.2.5.2.6.
- 123 *(Rezervovaný)*
- 127 Iný inertný materiál alebo zmes inertného materiálu sa môže používať za predpokladu, že tento inertný materiál má zhodné flegmatizujúce vlastnosti.
- 131 Flegmatická látka musí byť výrazne menej citlivá ako suchý PENT.
- 135 Bezvodá sodná soľ kyseliny dichlóroizokyanurovej nespĺňa kritériá pre zahrnutie do triedy 5.1 a nepodlieha požiadavkám ADR, pokiaľ nespĺňa kritériá pre zahrnutie do inej triedy.
- 138 p-brómbenzylkyanid nie je predmetom požiadaviek ADR.
- 141 Výrobky, ktoré prešli dostatočným tepelným spracovaním tak, že počas prepravy nepredstavujú žiadne nebezpečenstvo, nie sú subjektom požiadaviek ADR.
- 142 Roztok vyťažený zo sójových zŕn obsahujúci najviac 1,5 % oleja a 11 % vlhkosti, ktoré neobsahujú podstatné množstvo horľavého roztoku, nie sú subjektom požiadaviek ADR.
- 144 Vodný roztok obsahujúci najviac 24 % obj. alkoholu nie je predmetom požiadaviek ADR.
- 145 Alkoholické nápoje obalovej skupiny III prepravované v nádobách obsahujúcich najviac 250 litrov nie sú subjektom požiadaviek ADR.
- 152 Zatriedenie tejto látky sa bude meniť s veľkosťou častíc a obalom, ale medzné hodnoty neboli experimentálne stanovené. Primerané zatriedenie sa musí vykonať v súlade s 2.2.1.
- 153 Táto položka sa týka len prípadov, ak sa na základe skúšok preukázalo, že látky nie sú horľavé ak sú v kontakte s vodou, ani nevykazujú sklon k samozapáleniu, a že zmes vyvinutých plynov nie je horľavá.
- 162 *(Vymazaný)*
- 163 Látky menovite uvedené v Tabuľke A kapitoly 3.2 sa nesmú prepravovať pod touto položkou. Látky prepravované pod touto položkou môžu obsahovať najviac 20 % nitrocelulózy pod podmienkou, že nitrocelulóza neobsahuje viac ako 12,6 % dusíka (hm. v sušine).
- 168 Azbest, ktorý je ponorený alebo fixovaný v prírodnom alebo umelom spojive (ako je cement, plasty, asfalt, živice alebo nerastná ruda) tak, že sa počas prepravy nemôže uvoľniť množstvo azbestových vlákien, nebezpečných pri nadýchaní, nie je predmetom požiadaviek ADR. Výrobky obsahujúce azbest a nevyhovujúce tomuto ustanoveniu, napriek tomu nie sú subjektom požiadaviek ADR, keď sú zabalené tak, že počas prepravy sa nemôžu uvoľňovať žiadne vlákna azbestu v množstvách predstavujúcich nebezpečenstvo pri dýchaní.
- 169 Anhydrid kyseliny ftalovej v tuhom stave a anhydrid kyseliny tetrahydroftalovej najviac s 0,05 % anhydridu kyseliny maleinovej nie je predmetom požiadaviek ADR. Roztavený anhydrid kyseliny ftalovej pri teplote nad jej bodom vzplanutia obsahujúci najviac 0,05 % anhydridu kyseliny maleinovej sa musí zaradiť pod UN 3256.
- 172 Ak rádioaktívny materiál má (a) vedľajšie nebezpečenstvo(á):
- látka musí byť priradená k obalovej skupine I, II alebo III, ako je to vhodné, používajúc kritériá pre obalové skupiny poskytnuté v časti 2, zodpovedajúce povahe prevažujúceho vedľajšieho nebezpečenstva;
 - kusy sa musia označiť bezpečnostnou značkou označujúcou vedľajšie nebezpečenstvo, ktoré materiál predstavuje; príslušné veľké bezpečnostné značky musia byť upevnené na nákladné prepravné jednotky v súlade s príslušnými ustanoveniami v 5.3.1;
 - pre účely dokumentácie a označenia kusov vlastné dopravné pomenovanie musí byť doplnené názvami prvkov, ktoré najviac prispievajú k tomuto(týmto) vedľajšiemu(ím) nebezpečenstvu(ám) a ktoré musia byť uvedené v okrúhlej zátvorke;

- (d) prepravný doklad na nebezpečné veci musí uvádzať vzorové číslo(a) vzoru(ov) bezpečnostnej(ých) značky(iek) zodpovedajúce každému vedľajšiemu nebezpečenstvu v okrúhlejšej zátvorke za číslom triedy „7“ a obalovú skupinu, ak je priradená, ako je požadované v 5.4.1.1.1 (d).

Pre balenie pozri aj 4.1.9.1.5.

- 177 Síran bárnatý nie je predmetom požiadaviek ADR.
- 178 Toto označenie sa musí použiť len vtedy, ak v Tabuľke A kapitoly 3.2 neexistuje žiadne iné primerané označenie, a len po schválení príslušným orgánom krajiny pôvodu (pozri 2.2.1.1.3).
- 181 Kusy obsahujúce tento typ látky musia byť označené bezpečnostnou značkou zodpovedajúcou vzoru č. 1 (pozri 5.2.2.2.2), ibaže by príslušný orgán štátu pôvodu povolil, že táto bezpečnostná značka bude vynechaná pri použití osobitného obalu, lebo skúšobné údaje dokázali, že látka v tomto obale nepreukazuje výbušné reakcie (pozri 5.2.2.1.9).
- 182 Do skupiny alkalických kovov patria lítium, sodík, draslík, rubídium a cézium.
- 183 Do skupiny kovov alkalických zemín patria horčík, vápnik, stroncium a bárium.
- 186 *(Vymazaný)*
- 188 Články a batérie ponúkané na prepravu nie sú subjektom ostatných ustanovení ADR, ak spĺňajú nasledujúce:
- (a) pre články z kovového lítia alebo lítiových zliatin: obsah lítia nie je viac ako 1 g, a pre články lítiovo-iónové: watthodinová kapacita nie je väčšia ako 20 Wh;
- POZNÁMKA:** Pri preprave lítiových batérií, ktoré vyhovujú 2.2.9.1.7 (f), podľa tohto osobitného ustanovenia celkový obsah lítia vo všetkých lítiovo-kovových článkoch obsiahnutých v batérii nesmie prekročiť hodnotu 1,5 g a celkový výkon všetkých lítiovo-iónových článkov obsiahnutých v batérii nesmie presiahnuť 10 Wh (pozri osobitné ustanovenie 387).*
- (b) pre batérie z kovového lítia alebo lítiových zliatin: celkový obsah lítia nie je viac ako 2 g, a pre lítiovo-iónové batérie: watthodinová kapacita nie je väčšia ako 100 Wh. Lítiovo-iónové batérie, ktoré sú subjektom tohto ustanovenia, musia mať na vonkajšom povrchu vyznačenú watthodinovú kapacitu, okrem tých, ktoré boli vyrobené pred 1. januárom 2009;
- POZNÁMKA:** Pri preprave lítiových batérií, ktoré vyhovujú 2.2.9.1.7 (f), podľa tohto osobitného ustanovenia celkový obsah lítia vo všetkých lítiovo-kovových článkoch obsiahnutých v batérii nesmie prekročiť hodnotu 1,5 g a celkový výkon všetkých lítiovo-iónových článkov obsiahnutých v batérii nesmie presiahnuť 10 Wh (pozri osobitné ustanovenie 387).*
- (c) každý článok alebo batéria spĺňajú ustanovenia 2.2.9.1.7 (a), (e), poprípade (f) a (g);
- (d) články a batérie, s výnimkou tých, ktoré sú namontované v zariadeniach, musia byť zabalené vo vnútorných obaloch, ktoré úplne uzatvárajú články alebo batérie. Články a batérie musia byť chránené tak, aby sa zabránilo skratom. To zahŕňa ochranu proti kontaktu s elektricky vodivými materiálmi vo vnútri toho istého obalu, ktorý by mohol viesť ku skratu. Vnútorné obaly musia byť zabalené v pevných vonkajších obaloch, ktoré vyhovujú ustanoveniam 4.1.1.1, 4.1.1.2 a 4.1.1.5;
- (e) články a batérie, ktoré sú namontované v zariadeniach, musia byť chránené proti poškodeniu a skratu a zariadenie musí byť vybavené účinnými prostriedkami na ochranu pred náhodným spustením. Táto požiadavka sa nevzťahuje na zariadenia, ktoré sú zámerne aktívne počas prepravy (vysielače rádiových frekvencií identifikácie (RFID), hodiny, snímače, atď.) a ktoré nie sú schopné vyvíjať nebezpečné teplo. Ak sú v zariadeniach namontované batérie, zariadenia musia byť zabalené v silných vonkajších obaloch zhotovených z vhodného materiálu zodpovedajúcej pevnosti a konštrukcie s ohľadom na objem obalu a jeho určené použitie, s výnimkou prípadu, kedy je batérii poskytnutá rovnocenná ochrana zariadením, v ktorom sa nachádza;

- (f) Každý kus (balík) musí byť označený príslušnou značkou pre lítiové batérie, ktorá je znázornená v pododseku 5.2.1.9;

Táto požiadavka sa nevzťahuje na:

- (i) Kusy, ktoré obsahujú len gombíkové článkové batérie namontované v zariadení (vrátane obvodočných dosiek); a
- (ii) Kusy, ktoré obsahujú najviac štyri články alebo dve batérie namontované v zariadení, pričom príslušná zásielka obsahuje najviac dva kusy.

Ak sú kusy uložené do obalového súboru, značka lítiovej batérie musí byť jasne viditeľná alebo musí byť opätovne umiestnená na vonkajšej strane obalového súboru a obalový súbor musí byť označený slovami „OBALOVÝ SÚBOR“. Označenie slovami „OBALOVÝ SÚBOR“ musí byť vysoké aspoň 12 mm.

POZNÁMKA: Kusy obsahujúce lítiové batérie zabalené v súlade s ustanoveniami časti 4 kapitoly 11, obalových inštrukcií 965 alebo 968, oddiel IB, Technických inštrukcií ICAO, ktoré sú označené v súlade s označením znázorneným v 5.2.1.9 (označenie lítiovej batérie) a sú označené bezpečnostnou značkou uvedenou v 5.2.2.2.2, vzor č. 9A, vyhovujú ustanoveniam tohto osobitného ustanovenia.

- (g) okrem okrem článkov alebo batérií, ktoré sú namontované v zariadení, každý kus musí byť schopný vydržať skúšku voľným pádom z výšky 1,2 m v akejkoľvek orientácii bez poškodenia článkov alebo batérií, ktoré obsahuje, bez posunu obsahov, ktorý by dovolil, aby sa dostali do styku batéria s batériou (alebo článok s článkom) a bez úniku obsahov a
- (h) okrem okrem článkov alebo batérií, ktoré sú namontované v zariadení alebo zabalené so zariadením, nesmú kusy prekročiť celkovú hmotnosť 30 kg.

Ako je použité vyššie a inde v ADR, „obsah lítia“ znamená hmotnosť lítia v anóde článku z lítiového kovu alebo lítiovej zliatiny. „Zariadenie“ pre účely tohto osobitného ustanovenia znamená prístroj, pre ktorý majú lítiové články alebo lítiové batérie zabezpečovať dodávku elektrickej energie pre jeho prevádzku.

Pre lítiovo-kovové batérie a lítiovo-iónové batérie sú určené samostatné položky za účelom uľahčenia prepravy týchto batérií konkrétnymi druhmi dopravy a zabezpečenia rôznych postupov na reagovanie pri mimoriadnych situáciách.

Batéria s jedným článkom, ktorá je definovaná v časti III, 38.3.2.3 *Príručky o skúškach a kritériách*, sa považuje za „článok“ a musí byť prepravená v súlade s požiadavkami na „články“ pre účely tohto osobitného ustanovenia.

- 190 Aerosólové rozprašovače musia byť vybavené ochranou proti neočakávanému vyprázdneniu. Aerosóly s objemom najviac 50 ml, obsahujúce len nejedovaté zložky, nie sú subjektom požiadaviek ADR.
- 191 Malé nádoby s objemom najviac 50 ml, obsahujúce len nejedovaté zložky, nie sú subjektom požiadaviek ADR.
- 193 Táto položka sa môže použiť len pre hnojivá s obsahom dusičnanu amónneho. Musia sa klasifikovať podľa postupu uvedeného v Príručke o skúškach a kritériách, Časť III, Oddiel 39. Hnojivá spĺňajúce kritériá tohto UN čísla nepodliehajú požiadavkám dohody ADR.
- 194 Hodnoty kontrolovanej a rizikovej teploty, ak boli stanovené, a UN číslo (druhá položka) pre každú v súčasnosti určenú samovoľne reagujúcu látku sú uvedené v 2.2.41.4.
- 196 Formulácie, ktoré pri laboratórnom skúšaní ani nevybuchujú v kavitačnom stave, ani nedeflagujú, ktoré ak sú zohrievané uzavreté, nepreukazujú žiadne účinky, a ktoré nepredstavujú žiadnu výbušnú silu, sa môžu prepravovať pod touto položkou. Formulácia musí byť tiež teplotne stála (t. j. SADT je 60 °C alebo vyššia pre 50 kg kus). Formulácie nespĺňajúce tieto kritériá sa musia prepravovať podľa ustanovení triedy 5.2 (pozri 2.2.52.4).
- 198 Roztoky nitrocelulózy obsahujúce najviac 20 % nitrocelulózy sa môžu prepravovať ako farby, parfumerické výrobky alebo tlačiarenská farba, podľa toho, čo je vhodné. Pozri UN 1210, 1263, 1266, 3066, 3469 a 3470.

- 199 Zlúčeniny olova, ktoré po svojom zmiešaní v pomere 1 : 1 000 s 0,07 M kyselinou chlór vodíkovou a miešaní počas jednej hodiny pri teplote $23\text{ °C} \pm 2\text{ °C}$ vykazujú rozpustnosť najviac 5 % (pozri ISO 3711: 1990 „*Pigmenty na základe chrómanu olovnatého a chróman olovnatý – molybdanové pigmenty – špecifikácie a skúšobné postupy*“) sa považujú za nerozpustné a nie sú predmetom požiadaviek ADR, iba ak by splnili kritériá pre zaradenie do inej triedy.
- 201 Zapaľovače a náplne do zapaľovačov musia vyhovovať ustanoveniam krajiny, v ktorej boli naplnené. Musia byť vybavené ochranou proti neúmyselnému vypusteniu. Kvapalný podiel plynu nesmie pri 15 °C presiahnuť 85 % objemu nádoby. Nádoby vrátane ich uzáverov musia vydržať vnútorný tlak rovný dvojnásobku tlaku skvapalneného ropného plynu pri 55 °C . Mechanizmy ventilu a zapaľovacieho zariadenia musia byť bezpečne utesnené, obalené páskou alebo spevnené či skonštruované iným spôsobom, aby sa počas prepravy zabránilo ich činnosti alebo úniku obsahu. Zapaľovače nesmú obsahovať viac ako 10 g kvapalného ropného plynu. Náplne do zapaľovačov nesmú obsahovať viac ako 65 g kvapalného ropného plynu.
- POZNÁMKA:** Pre použité zapaľovače zhromaždené zvlášť pozri kapitolu 3.3, osobitné ustanovenie 654.
- 203 Táto položka sa nesmie použiť pre polychlórované bifenyly, kvapalné, UN 2315 a polychlórované bifenyly, tuhé, UN 3432.
- 204 *(Vymazaný)*
- 205 Táto položka sa nesmie používať pre UN 3155 PENTACHLÓRFENOL.
- 207 Plastové lisovacie zmesi sa môžu vyrábať s polystyrénom, poly(metylmetakrylátu) alebo iného polymérového materiálu.
- 208 Obchodný druh hnojiva obsahujúceho dusičnan vápenatý, ak je zložený najmä z dvojnej soli (dusičnan vápenatý a dusičnan amónny), ktorá obsahuje najviac 10 % dusičnanu amónneho a najmenej 12 % kryštalickej vody, nie je predmetom požiadaviek ADR.
- 210 Toxíny rastlinného, živočíšneho alebo bakteriálneho pôvodu obsahujúce infekčné látky alebo toxíny, ktoré sa nachádzajú v infekčných látkach, sa musia zaradiť do triedy 6.2.
- 215 Táto položka platí len pre technicky čisté látky alebo formulácie z nich odvodené so SADT vyšším ako 75 °C , a preto sa netýka formulácií, ktoré sú samovoľne reagujúcimi látkami (o samovoľne reagujúcich látkach pozri 2.2.41.4). Homogénne zmesi s obsahom nie viac ako 35 % hm. azodikarbónamidu a najmenej 65 % inertnej látky nepodliehajú ustanoveniam ADR, ibaže by spĺňali kritériá iných tried.
- 216 Zmesi tuhých látok, ktoré nie sú subjektom požiadaviek ADR, a horľavé kvapalné látky sa môžu prepravovať pod touto položkou bez predchádzajúceho uplatnenia triediacich kritérií na triedu 4.1, a to pod podmienkou, že v čase nakladania alebo v čase, keď sa obal, alebo nákladná prepravná jednotka zatvárali, nebola viditeľná žiadna voľná kvapalná látka. Zapečatené balíky a predmety obsahujúce menej ako 10 ml horľavej kvapalnej látky obalovej skupiny II alebo III absorbovanej v tuhom materiáli nie sú subjektom ADR za predpokladu, že v obale alebo predmete nie je žiadna voľná kvapalná látka.
- 217 Zmesi tuhých látok, ktoré nie sú subjektom požiadaviek ADR, a jedovatých kvapalných látok sa môžu prepravovať pod touto položkou bez predchádzajúceho uplatnenia triediacich kritérií na triedu 6.1, a to pod podmienkou, že v čase nakladania alebo v čase, keď sa obal, alebo nákladná prepravná jednotka zatvárali, nebola viditeľná žiadna voľná kvapalná látka. Táto položka sa nesmie použiť na tuhé látky obsahujúce kvapalnú látku zaradenú do obalovej skupiny I.
- 218 Zmesi tuhých látok, ktoré nie sú subjektom požiadaviek ADR, a žieravých kvapalných látok sa môžu prepravovať pod touto položkou bez predchádzajúceho uplatnenia triediacich kritérií na triedu 8, a to pod podmienkou, že v čase nakladania alebo v čase, keď sa obal, alebo nákladná prepravná jednotka zatvárali, nebola viditeľná žiadna voľná kvapalná látka.
- 219 Geneticky pozmenené mikroorganizmy (GMMO) a geneticky pozmenené organizmy (GMO) balené a označené v súlade s obalovou inštrukciou P904 v 4.1.4.1, nie sú predmetom žiadnych ďalších požiadaviek ADR.

Ak GMMO alebo GMO spĺňajú kritéria pre zaradenie do triedy 6.1 alebo 6.2 (pozri 2.2.61.1 a 2.2.62.1), použijú sa požiadavky v ADR pre prepravu jedovatých látok alebo infekčných látok.

- 220 Len technický názov horľavej kvapalnej zložky tohto roztoku alebo zmesi, uvedený v zátvorkách, musí bezprostredne nasledovať za pomenovaním veci.
- 221 Látky zahrnuté do tejto položky nesmú patriť do obalovej skupiny I.
- 224 Ak skúškami nemožno preukázať, že citlivosť látky v jej zmrazenom stave nie je vyššia ako v jej kvapalnom stave, potom táto látka musí počas normálnych podmienok prepravy ostať v kvapalnom stave. Nesmie zamrznúť pri teplotách vyšších ako -15°C .
- 225 Pod touto položkou môžu hasiace prístroje obsahovať nainštalované pohonné náplne (bombičky, hnacie náplne s klasifikačným kódom 1.4 C alebo 1.4 S) bez zmeny zatriedenia do triedy 2, skupiny A alebo O v zmysle 2.2.2.1.3 pod podmienkou, že celkové množstvo prudko horiacich (pohonných) výbušnín nepresiahne 3,2 g na hasiacu jednotku. Hasiace prístroje musia byť vyrobené, vyskúšané, schválené a označené podľa ustanovení používaných v krajine výroby.
- POZNÁMKA:** „Ustanovenia používané v krajine výroby“ znamenajú ustanovenia platné v krajine výroby alebo ustanovenia platné v krajine použitia.
- Hasiace prístroje pod touto položkou zahŕňajú:
- prenosné hasiace prístroje pre ručnú manipuláciu a použitie;
 - hasiace prístroje pre inštaláciu v lietadle;
 - hasiace prístroje namontované na kolieskach pre ručnú manipuláciu;
 - hasiace vybavenie alebo zariadenia, ktoré sú namontované na kolieskach alebo na plošinách s kolieskami alebo ako zmontované nosné jednotky s kolieskami, ktoré sú podobné (malým) prípojným vozidlám, a
 - hasiace prístroje pozostávajúce z tlakového bubna bez koliesok a vybavenia a manipulované napríklad vysokozdvížným vozíkom alebo žeriavom pri nakládke alebo vykládke.
- POZNÁMKA:** Tlakové nádoby, ktoré obsahujú plyny pre použitie v uvedených hasiacich prístrojoch alebo pre použitie v stacionárnych hasiacich zariadeniach, musia spĺňať požiadavky kapitoly 6.2 a všetky požiadavky platné pre príslušné nebezpečné veci, ak sú tieto tlakové nádoby prepravované oddelene.
- 226 Formulácie tejto látky obsahujúce najmenej 30 % neprchavej, nehorľavej flegmatickej látky nie sú subjektom požiadaviek ADR.
- 227 Keď je znečistivená (flegmatizácia) s vodou a anorganickým inertným materiálom, obsah dusičnanu močoviny nesmie presiahnuť 75 % hm. a zmes nesmie byť schopná výbuchu v priebehu skúšky série 1, typu (a) uvedenej v Príručke o skúškach a kritériách, časť I.
- 228 Zmesi nevyhovujúce kritériám pre horľavé plyny (pozri 2.2.2.1.5) sa musia prepravovať pod UN 3163.
- 230 Lítiové články a batérie môžu byť prepravované pod touto položkou, ak spĺňajú ustanovenia 2.2.9.1.7.
- 235 Táto položka sa použije na predmety, ktoré obsahujú výbušné látky triedy 1 a ktoré môžu obsahovať aj nebezpečné veci iných tried. Tieto predmety sa používajú na zvýšenie bezpečnosti vo vozidlách, v plavidlách alebo lietadlách – napr. nafukovače vzduchových vankúšov, moduly vzduchových vankúšov, napínače sedadlových pásov a pyromechanické zariadenia.
- 236 Súbory s polyesterovou živicom sa skladajú z dvoch zložiek: základného materiálu (trieda 3, obalová skupina II alebo III) a aktivátora (organický peroxid). Organický peroxid musí byť typu D, E alebo F a nevyžaduje kontrolu teploty. Obalová skupina musí byť II alebo III, podľa kritérií na triedu 3 aplikovaných na základný materiál. Obmedzené množstvo podľa stĺpca (7a) Tabuľky A kapitoly 3.2 sa použije na základný materiál.
- 237 Membránové filtre vrátane papierových separátorov, náterových alebo pomocných materiálov atď., ktoré sú súčasťou prepravy, nesmú byť náchylné na šírenie výbuchu podľa jednej zo skúšok opísaných v Príručke o skúškach a kritériách, časť I, skúšobné série 1 (a).
- Navyše môže príslušný orgán stanoviť na základe výsledkov vhodných skúšok rýchlosti horenia pri uvážení štandardných skúšok uvedených v Príručke o skúškach a kritériách, časť III,

kapitola 33.2, že nitrocelulóзовé membránové filtre vo forme, v akej sú prepravované, nie sú subjektom požiadaviek kladených na horľavé tuhé látky triedy 4.1.

- 238 (a) Batérie sa môžu považovať za odolné proti vytečeniu, ak sú schopné odolávať vibrácii a tlaku pri rozličných skúškach uvedených ďalej bez toho, aby presakovala batérová kvapalná látka.

Vibračná skúška: Batéria sa pevne upevní na plošinu vibračného stroja a stroj sa uvedie do jednoduchého harmonického pohybu s amplitúdou 0,8 mm (1,6 mm celkovej výchylky). Frekvencia sa mení rýchlosťou 1 Hz/min v intervale od 10 Hz do 55 Hz. Prechod celého rozsahu frekvencií a návrat sa dosiahne za 95 ± 5 minút pre každú montážnu polohu (smer vibrácie) batérie. Batéria sa skúša v troch vzájomne kolmých polohách (vrátane skúšania s plniami a vetracími otvormi, ak nejaké sú, v obrátenej polohe) v rovnakých časových intervaloch.

Tlaková rozdielová skúška: Po vibračnom teste sa batéria uloží na 6 hodín pri teplote $24 \text{ }^\circ\text{C} \pm 4 \text{ }^\circ\text{C}$, a potom sa podrobí rozdielovému tlaku s veľkosťou najmenej 88 kPa. Batéria sa skúša v troch vzájomne kolmých polohách (vrátane skúšania s plniami a vetracími otvormi, ak nejaké sú, v obrátenej polohe) aspoň 6 hodín v každej polohe.

- (b) Batérie, ktoré nevytečú, nie sú subjektom požiadaviek ADR, ak pri teplote $55 \text{ }^\circ\text{C}$ elektrolyt nevytečie z roztrhnutého alebo prasknutého obalu a nie je tu žiadna voľne tečúca kvapalná látka a ak pri zabalení na prepravu sú kontakty chránené pred skratom.

- 239 Batérie alebo články nesmú obsahovať nebezpečné látky iné ako sodík, síra alebo sodné zlúčeniny (napr. polysulfidy sodné, tetrachlorohlinitan sodný). Batérie alebo články sa nesmú ponúkať na prepravu pri takej teplote, pri ktorej je v článku alebo batérii prítomný kvapalný jednoprvkový sodík, ak to nie je schválené a nespĺňa podmienky stanovené príslušným orgánom krajiny pôvodu. Ak táto krajina pôvodu nie je zmluvnou stranou ADR, schválenie a prepravné podmienky musia byť uznané príslušným orgánom prvého štátu, ktorý je zmluvnou stranou ADR, ktorý dosiahne zásielka.

Články musia pozostávať zo vzduchotesne uzavretých kovových obalov, ktoré úplne uzatvárajú nebezpečné látky a ktoré sú skonštruované a uzavreté tak, aby sa za normálnych prepravných podmienok zabránilo uvoľneniu nebezpečných látok.

Batérie sa musia skladať z článkov zabezpečených a úplne uzavretých v kovových obaloch, ktoré sú skonštruované a uzavreté tak, aby sa za normálnych prepravných podmienok zabránilo uvoľneniu nebezpečných látok.

240 (Vymazaný)

- 241 Formulácia musí byť pripravená tak, aby zostala homogénna a počas prepravy sa nedelila. Formulácie s nízkymi obsahmi nitrocelulózy a nepreukazujúce nebezpečné vlastnosti pri skúškach ich schopností na výbušnosť, prudké vzplanutie alebo explóziu, keď sú zahriate podľa obmedzení určených skúškami skúšobných sérií 1 (a), 2 (b) a 2 (c) Príručky o skúškach a kritériách, časť I, a nie sú horľavými tuhými látkami, keď sa skúšajú skúškou N. 1 uvedenou v Príručke o skúškach a kritériách, časť III, podkapitola 33.2.4 (triesky, ak je to nevyhnutné, rozdrvené a osiate na častice s veľkosťou menej ako 1,25 mm), nie sú subjektom požiadaviek ADR.

- 242 Síra nie je predmetom požiadaviek ADR, ak je sformovaná do špecifických tvarov (napríklad tvaru: granuly, pelety, pastilky alebo vločky).

- 243 Benzín, motorový benzín a automobilový benzín používané v zážihových spaľovacích motoroch (napríklad v automobiloch, stacionárnych motoroch alebo iných motoroch) sa musia priradiť do tejto položky bez ohľadu na zmeny ich prchavosti.

- 244 Do tejto položky patria napríklad hliníkové trosky, hliníkové stery, použité katódy, použité odpady z vnútorných náterov nádob a kaly obsahujúce soli hliníka.

- 247 Alkoholické nápoje obsahujúce najmenej 24 %, ale najviac 70 % obj. alkoholu, keď sa prepravujú ako súčasť výrobného procesu, sa môžu prepravovať v drevených sudoch s objemom viac ako 250 litrov a nie viac ako 500 litrov, ktoré spĺňajú všeobecné požiadavky 4.1.1, podľa toho, čo je vhodné, za nasledujúcich podmienok:

- (a) drevené sudy sa musia pred naplnením skontrolovať a utesniť,

- (b) musí sa ponechať dostatočný voľný priestor (najmenej 3 %) na umožnenie rozpínania kvapalnej látky,
 - (c) drevené sudy sa musia prepravovať s otvormi pre zátku orientovanými nahor,
 - (d) drevené sudy sa musia prepravovať v kontajneroch spĺňajúcich požiadavky CSC. Každý drevený sud sa musí zabezpečiť pomocou rámu zhotoveného na mieru a vhodným spôsobom zakliniť, aby sa zabránilo akémukoľvek samovoľnému premiestneniu počas prepravy.
- 249 Ferocér, stabilizovaný proti žieravosti, s najnižším 10 % obsahom železa nie je predmetom požiadaviek ADR.
- 250 Táto položka sa môže použiť len na vzorky chemikálií odobratých na analýzu v súvislosti so zavádzaním Konvencie o zákaze vývoja, výroby, skladovania a používania chemických zbraní a o ich zničení. Preprava látok podľa tejto položky musí byť v súlade s reťazcom ochranných a bezpečnostných postupov stanovených Organizáciou pre zákaz chemických zbraní.
- Chemická vzorka sa môže prepravovať len za podmienky, že príslušný orgán alebo generálny riaditeľ Organizácie pre zákaz chemických zbraní vopred udelili súhlas, ako aj pod podmienkou, že vzorka spĺňa nasledujúce ustanovenia:
- (a) musí byť zabalená podľa obalovej inštrukcie č. 623 technických inštrukcií ICAO a
 - (b) počas prepravy sa musí priložiť k prepravnému sprievodnému dokladu kópia dokumentu schvaľujúceho prepravu, v ktorom sú uvedené obmedzenia množstva a požiadavky na balenie.
- 251 Položka CHEMICKÁ SÚPRAVA alebo SÚPRAVA PRVEJ POMOCI sa použije na debny, škatule atď. obsahujúce malé množstvá rozličných nebezpečných vecí, ktoré sa používajú napríklad na lekárske, analytické alebo skúšobné alebo opravárenské účely. Takéto súpravy môžu obsahovať len nebezpečné veci, ktoré sú povolené ako:
- (a) vyňaté množstvá neprevyšujúce množstvo označené kódom v stĺpci (7b) Tabuľky A v kapitole 3.2 za predpokladu, že čisté množstvo jednotlivých vnútorných obalov a čisté množstvo jednotlivých balení spĺňa požiadavky uvedené v 3.5.1.2 a 3.5.1.3; alebo
 - (b) obmedzené množstvá uvedené v stĺpci (7a) Tabuľky A v kapitole 3.2 za predpokladu, že čisté množstvo na každý vnútorný obal neprevyšuje 250 ml alebo 250 g.
- Zložky nesmú reagovať nebezpečne (pozri "nebezpečná reakcia" v 1.2.1). Celkové množstvo nebezpečných látok v ktorejkoľvek súprave nesmie presiahnuť 1 liter alebo 1 kg.
- Na účely vyplnenia prepravného dokladu, ako je stanovené v 5.4.1.1.1 musí byť v doklade uvedená najprísnejšia obalová skupina pridelená ktorejkoľvek látke v zostave. Ak súprava obsahuje len nebezpečné veci, ku ktorým nie je priradená žiadna obalová skupina, žiadna obalová skupina sa neuvádza v prepravnom doklade pre nebezpečné veci.
- Súpravy prepravované v dopravných prostriedkoch na účely prvej pomoci nie sú subjektom požiadaviek ADR.
- Chemické súpravy a súpravy prvej pomoci obsahujúce nebezpečné veci vo vnútorných obaloch, ktoré neprevyšujú obmedzené limity pre obmedzené množstvá použiteľné na jednotlivé látky, ako sú špecifikované v stĺpci (7a) Tabuľky A kapitoly 3.2, sa môžu prepravovať podľa kapitoly 3.4.
- 252 Ak dusičnan amónny zostane za všetkých podmienok prepravy v roztoku, vodné roztoky dusičnanu amónneho obsahujúce najviac 0,2 % horľavého materiálu v koncentrácii neprevyšujúcej 80 % nie sú subjektom požiadaviek ADR.
- 266 Táto látka, ak obsahuje menej alkoholu, vody alebo flegmatizéra, ako je určené, sa nesmie prepravovať, okrem prípadov, keď tak bude osobitne povolené príslušným orgánom (pozri 2.2.1.1).
- 267 Akékoľvek výbušné trhaviny typu C obsahujúce chlorečnany musia byť oddelené od výbušnín obsahujúcich dusičnan amónny alebo iné čpavkové soli.
- 270 Vodné roztoky anorganických tuhých dusíkatých látok triedy 5.1 sa považujú za nespĺňajúce kritériá na triedu 5.1, ak koncentrácia látok v roztoku pri najnižšej teplote očakávanej pri preprave neprevyšuje 80 % medze nasýtenia.

- 271 Laktóza, glukóza alebo podobné materiály sa môžu používať ako flegmatizér za predpokladu, že látka obsahuje najmenej 90 % hmotnosti flegmatizéra. Príslušný orgán môže povoliť, aby sa tieto zmesi zatriedili do triedy 4.1, a to na základe skúšobných sérií 6 (c) kapitoly 16 časti I *Príručky o skúškach a kritériách*, vykonaných najmenej na troch kusoch pripravených na prepravu. Zmesi obsahujúce najmenej 98 % hm. flegmatizéra nie sú subjektom požiadaviek ADR. Kusy obsahujúce zmesi s nie menej ako 90 % hm. flegmatizéra nemusia mať označenie bezpečnostnou značkou podľa vzoru č. 6.1.
- 272 Táto látka sa nesmie prepravovať podľa požiadaviek na triedu 4.1 okrem prípadov, keď tak bude osobitne povolené príslušným orgánom (pozri UN 0143 alebo UN 0150, ako je vhodné).
- 273 Maneb a manebové prípravky stabilizované proti samoohreву nemusia byť zatriedené do triedy 4.2, ak sa môže skúškami preukázať, že kubický objem 1 m³ látky samovoľne nevzplanie a že teplota v strede vzorky nepresiahne 200 °C, keď sa vzorka počas 24 hodín udržiava pri teplote najmenej 75 °C ± 2 °C.
- 274 Použijú sa ustanovenia 3.1.2.8.
- 278 Tieto látky sa nesmú zatriediť a prepravovať, ak nebudú schválené príslušným orgánom na základe výsledkov skúšobných sérií 2 a 6 (c) časť I *Príručky o skúškach a kritériách* vykonaných na kusoch pripravených na prepravu (pozri 2.2.1.1.). Príslušný orgán musí prideliť obalovú skupinu na základe kritérií 2.2.3 a typu obalu určeného pre skúšobnú sériu 6 (c).
- 279 Látka je určená do tohto zatriedenia alebo do obalovej skupiny skôr na základe ľudských skúseností ako na základe prísneho uplatňovania zatried'ovacích kritérií stanovených v ADR.
- 280 Táto položka sa použije na bezpečnostné zariadenia pre vozidlá, plavidlá alebo lietadlá, napr. nafukovače vzduchových vankúšov, moduly vzduchových vankúšov, napínače sedadlových pásov a pyromechanické zariadenia, ktoré obsahujú nebezpečné veci triedy 1 alebo iných tried, ak sú prepravované ako súčasti komponentov a ak tieto predmety, ako sú odovzdané na prepravu, boli skúšané v súlade so skúškami série 6 (c) časti I *Príručky o skúškach a kritériách* bez explózie zariadenia, bez roztriešenia puzdra zariadenia alebo tlakovej nádoby a bez nebezpečného rozmetania či termálneho účinku, ktorý by mohol významne brániť haseniu alebo inému zodpovedajúcemu núdzovému úsiliu v bezprostrednom okolí. Táto položka sa nevzťahuje na záchranné zariadenia opísané v osobitnom ustanovení 296 (UN 2990 a 3072).
- 282 *(Vymazaný)*
- 283 Predmety obsahujúce plyn, ktoré majú fungovať ako tlmiče nárazov vrátane zariadení absorbujúcich nárazovú energiu alebo pneumatické pružiny nie sú subjektom požiadaviek ADR vtedy:
- ak každý predmet má priestorový objem plynu neprevyšujúci 1,6 litra a plniaci tlak neprevyšujúci 280 barov, kde súčin objemu (litre) a plniaceho tlaku (bary) neprevýši 80 (t. j. 0,5 litra objemu plynu a plniaci tlak 160 barov; 1 liter objemu plynu a plniaci tlak 80 barov; 1,6 litra objemu plynu a plniaci tlak 50 barov; 0,28 litra objemu plynu a plniaci tlak 280 barov),
 - ak každý predmet má najnižší trhací tlak štvornásobne vyšší ako plniaci tlak pri teplote 20 °C pre produkty neprevyšujúce 0,5 litra priestorového objemu plynu a päťnásobne vyšší plniaci tlak pre produkty väčšie ako 0,5 litra priestorového objemu plynu,
 - ak každý predmet je vyrobený z materiálu, ktorý sa pri roztrhnutí neroztriešti na úlomky,
 - ak každý predmet je vyrobený v súlade s normou zabezpečenia kvality akceptovateľnou príslušným orgánom a
 - ak sa konštrukčný typ podrobil skúške ohňom, aby sa preukázalo, že predmet stráca svoj tlak prostredníctvom ohňom narušeného tesnenia alebo iného zariadenia na zníženie tlaku tak, že sa predmet neroztriešti a nevyletí prudko do výšky.
- Pozri aj 1.1.3.2 (d) o vybavení používanom na prevádzku vozidla.
- 284 Chemický kyslíkový generátor obsahujúci oksličovacie látky, musí spĺňať nasledujúce podmienky:
- ak generátor obsahuje výbušné pohonné zariadenie, musí sa podľa tejto položky prepravovať len vtedy, keď je vyňatý z triedy 1 podľa POZNÁMKY v 2.2.1.1.1 písmeno (b),

- (b) generátor, bez svojho obalu, musí byť schopný odolávať skúške pádom z výšky 1,8 m na pevný, nepružný, plochý a vodorovný povrch, v polohe najpravdepodobnejšej pre spôsobenie poškodenia, bez straty svojho obsahu a bez uvedenia sa do chodu,
 - (c) ak je generátor vybavený pohonným zariadením, musí mať najmenej dva pozitívne prostriedky na zabránenie neúmyselného uvedenia do chodu.
- 286 Nitrocelulóзовé membránové filtre zahrnuté v tejto položke, každý s hmotnosťou neprevyšujúcou 0,5 g, nie sú subjektom požiadaviek ADR, ak sa nachádzajú individuálne v predmete alebo zapečatenom balíku.
- 288 Tieto látky sa nesmú zatriediť a prepravovať, ak to nebude povolené príslušným orgánom na základe výsledkov skúšobných sérií 2 a 6, písmeno (c) časť I *Príručky o skúškach a kritériách* vykonaných na kusoch pripravených na prepravu (pozri 2.2.1.1).
- 289 Bezpečnostné zariadenia, elektricky aktivované a bezpečnostné zariadenia, pyrotechnické, nainštalované vo vozidlách, vagónoch, plavidlách alebo lietadlách alebo v dokončených komponentoch, ako sú stĺpiky riadenia, panely dverí, sedadlá atď., nepodliehajú požiadavkám ADR.
- 290 Ak tento rádioaktívny materiál spĺňa definície a kritériá iných tried, ako sú definované v časti 2, musí sa zaradiť v súlade s nasledujúcim:
- (a) Ak látka spĺňa kritériá pre nebezpečné veci vo vyňatých množstvách ako je uvedené v kapitole 3.5, musia byť obaly v súlade s 3.5.2 a spĺňať skúšobné požiadavky v 3.5.3. Všetky ďalšie požiadavky použiteľné pre rádioaktívny materiál vo vyhradených kusoch, ako je uvedené v 1.7.1.5, sa musia použiť bez odkazu na inú triedu;
 - (b) Ak množstvo prekračuje limity uvedené v 3.5.1.2, látka musí byť zaradená v súlade s prevládajúcim vedľajším nebezpečenstvom. Prepravný doklad musí opísať látku UN číslom a vlastným dopravným pomenovaním platnými pre túto inú triedu, musí byť doplnený pomenovaním pre rádioaktívny materiál vo vyhradených kusoch podľa stĺpca (2) Tabuľky A kapitoly 3.2 a látka musí byť prepravovaná v súlade s ustanoveniami platnými pre toto UN číslo. Príklad zápisu v prepravnom doklade je:
 "UN 1993, Horľavá kvapalná látka, i. n. (zmes etanolu a toluénu), Rádioaktívny materiál, vyhradený kus – obmedzené množstvo, 3, OS II".
 Navyše sa musia použiť požiadavky 2.2.7.2.4.1;
 - (c) Ustanovenia kapitoly 3.4 na prepravu nebezpečných vecí balených v obmedzených množstvách sa nesmú použiť pre látky zaradené podľa odseku (b);
 - (d) Ak látka spĺňa osobitné ustanovenie, ktoré vyníma túto látku zo všetkých ustanovení pre nebezpečné veci ostatných tried, musí byť zaradená podľa príslušného UN čísla triedy 7 a musia sa použiť všetky požiadavky uvedené v 1.7.1.5.
- 291 Horľavé skvapalnené plyny musia byť obsiahnuté v komponentoch chladiaceho prístroja. Tieto komponenty sa musia konštruovať a skúšať najmenej na trojnásobný pracovný tlak stroja. Chladiace prístroje sa musia navrhovať a konštruovať tak, aby mohli obsahovať skvapalnený plyn a aby sa vylúčilo nebezpečenstvo roztrhnutia alebo popraskania komponentov udržiavajúcich tlak počas prepravy v normálnych podmienkach. Chladiace zariadenia a komponenty chladiacich zariadení nie sú subjektom požiadaviek ADR, ak obsahujú menej ako 12 kg plynu.
- 292 *(Vymazaný)*
- 293 Nasledujúce definície platia pre zápalky:
- (a) tlejúce zápalky (tlejivky) sú zápalky, ktorých hlavičky sú pripravené zo zápalnej zmesi citlivej na oter a z pyrotechnickej zložky, ktorá horí malým alebo žiadnym plameňom, ale s intenzívnym uvoľňovaním tepla,
 - (b) bezpečnostné zápalky sú zápalky, ktoré sú kombinované alebo pripojené k škatuľke, knižke alebo kartičke a môžu byť zapálené len trením o pripravený povrch,
 - (c) zápalky ľahko zapáliteľné sú zápalky, ktoré sa môžu zapáliť trením o pevný povrch,
 - (d) voskové zápalky Vesta (zápalky Wax Vesta) sú zápalky, ktoré môžu byť zapálené trením buď o pripravený povrch, alebo o pevný povrch.

- 295 Batérie nemusia byť individuálne označené a označené bezpečnostnými značkami, ak má paleta vhodné označenie a bezpečnostnú značku.
- 296 Tieto položky sa týkajú záchranných prostriedkov, ako sú záchranné člny, osobné pomôcky na plávanie a samonafukovacie kĺzačky. UN 2990 sa týka samonafukovacích prostriedkov a UN 3072 sa týka záchranných prostriedkov, ktoré sa nenafukujú samočinne. Záchranné prostriedky môžu obsahovať:
- (a) signálne zariadenia (trieda 1), vrátane dymovnic a osvetľovacích signálnych rakiet zabalených v obaloch brániacich ich neúmyselnému spusteniu,
 - (b) len pre UN 2990 malé nálože trhavín podtriedy 1.4, skupiny znášateľnosti S pre silové zariadenie na odstránenie uzáveru tlakovej nádoby na účely spustenia mechanizmu samonafúknutia a pod podmienkou, že množstvo výbušniny nepresiahne 3,2 g na jedno zariadenie,
 - (c) stlačené alebo skvapalnené plyny triedy 2, skupín A alebo O, podľa 2.2.2.1.3,
 - (d) elektrické akumulátorové batérie (trieda 8) a lítiové batérie (trieda 9),
 - (e) súpravy prvej pomoci alebo opravárenské súpravy obsahujúce malé množstvá nebezpečných vecí (napríklad tried 3, 4.1, 5.2, 8 alebo 9), alebo
 - (f) „ľahko zapáliteľné“ zápalky zabalené v obaloch, ktoré bránia ich neúmyselnému zapáleniu.

Záchranné prostriedky balené v silných, pevných vonkajších obaloch s najväčšou celkovou hmotnosťou 40 kg, neobsahujúce iné nebezpečné veci ako stlačené alebo skvapalnené plyny triedy 2, skupiny A alebo skupiny O, v nádobách s vnútorným objemom neprekračujúcim 120 ml, inštalované len pre účely aktivácie prostriedku, nie sú predmetom požiadaviek ADR.

- 298 *(Vymazaný)*
- 300 Rybia múčka, rybí odpad a krill múčka sa nesmie nakladať, ak ich teplota v čase nakládky prevyšuje 35 °C alebo je o 5 °C vyššia ako okolitá teplota, nech je ktorákoľvek vyššia.
- 301 Táto položka platí pre predmety ako strojové zariadenia, prístroje alebo zariadenia, ktoré obsahujú nebezpečné veci v podobe zvyškov alebo zabudovaných súčasti predmetu. Nepoužíva sa pre predmety, pre ktoré v Tabuľke A kapitoly 3.2 vlastné dopravné pomenovanie už existuje. Predmety prepravované pod touto položkou musia obsahovať len nebezpečné veci, ktoré sú povolené na prepravu podľa ustanovení kapitoly 3.4 (Obmedzené množstvá). Množstvo nebezpečných vecí v predmete nesmie presiahnuť množstvo uvedené v stĺpci (7a) Tabuľky A v kapitole 3.2 pre každú položku obsiahnutých nebezpečných vecí. Ak predmety obsahujú viac ako jednu nebezpečnú vec, jednotlivé nebezpečné veci musia byť uzavreté, aby vzájomne počas prepravy vzájomne nebezpečne nereagovali (pozri 4.1.1.6). Ak sa vyžaduje, aby boli kvapalné nebezpečné veci orientované v určenom smere, musia byť orientačné šípky v súlade s bodom 5.2.1.10 zobrazené aspoň na dvoch protiľahlých stranách, pričom šípky ukazujú správny smer.
- 302 Zaplynované nákladné prepravné jednotky, ktoré neobsahujú žiadne iné nebezpečné veci podliehajú len ustanoveniam 5.5.2.
- 303 Nádoby musia byť priradené ku klasifikačnému kódu plynu alebo zmesi plynov v nich obsiahnutých, v súlade s ustanoveniami 2.2.2.
- 304 Táto položka môže byť použitá len pri preprave neaktivovaných batérií, ktoré obsahujú suchý hydroxid draselný a ktoré sú určené k aktivácii pred použitím pridaním vhodného množstva vody do jednotlivých článkov.
- 305 Tieto látky nie sú subjektom požiadaviek ADR, ak ich koncentrácia nie je viac ako 50 mg/kg.
- 306 Táto položka sa smie použiť len na látky, ktoré sú príliš necitlivé na zatriedenie do triedy 1, ak sú skúšané v súlade so skúškami série 2 (pozri Príručku o skúškach a kritériách, časť I).
- 307 Táto položka sa môže použiť len pre hnojivá s obsahom dusičnanu amónneho. Musia byť klasifikované podľa postupu uvedeného v Príručke o skúškach a kritériách, časť III, oddiel 39, podľa obmedzení trinásťtej odrážky bodu 2.2.51.2.2. Termín „príslušný orgán“ použitý v uvedenom oddiele 39 znamená príslušný orgán krajiny pôvodu. Ak krajina pôvodu nie je

zmluvnou stranou dohody ADR, klasifikáciu a podmienky prepravy stanoví príslušný orgán prvej krajiny, ktorou zásielka prechádza a ktorá je Zmluvnou stranou dohody ADR.

- 309 Táto položka sa použije na svetlo necitlivé emulzie, suspenzie a gély pozostávajúce predovšetkým zo zmesi dusičnanu amónneho a pohonnej látky určenej produkovať trhavú výbušninu typu E len po ďalšom spracovaní pred použitím.

Zmes typická pre emulzie má nasledujúce zloženie: 60 – 85 % dusičnanu amónneho; 5 – 30 % vody; 2 – 8 % pohonnej látky; 0,5 – 4 % emulgátora, 0 – 10 % rozpustných, oheň a stopu tlmiacich prísad. Ďalšie anorganické dusičnanové soli môžu nahradiť časť dusičnanu amónneho.

Zmes typická pre suspenzie a gély má nasledujúce zloženie: 60 – 85 % dusičnanu amónneho, 0 – 5 % chloristanu sodného alebo draselného, 0 – 17 % dusičnanu urotropínu (hexamine nitrate) alebo dusičnanu monometylamínu, 5 – 30 % vody, 2 – 15 % pohonnej látky, 0,5 – 4 % zahusťovadla, 0 – 10 % rozpustných, oheň a stopu tlmiacich prísad. Ďalšie anorganické dusičnanové soli môžu nahradiť časť dusičnanu amónneho.

Látky musia splniť kritériá na zatriedenie ako emulzia, suspenzia alebo gél dusičnanu amónneho, medziprodukt pre výbušné trhaviny (ANE), skúšok Série 8, Príručky o skúškach a kritériách, Časť I, Oddiel 18 a musia byť schválené príslušným orgánom.

- 310 Skúšobné požiadavky v 38.3 časti III Príručky o skúškach a kritériách sa nepoužijú na výrobu pozostávajúcu z najviac 100 článkov alebo batérií, alebo na prototypov článkov alebo batérií, keď sú tieto prototypy prepravované na skúšanie, ak sú zabalené v súlade s obalovou inštrukciou P910 4.1.4.1 alebo LP905 bodu 4.1.4.3, podľa toho čo je vhodné.

Prepravný doklad musí obsahovať nasledujúce vyhlásenie: „Preprava v súlade s osobitným ustanovením 310“.

Poškodené alebo chybné články, batérie alebo články a batérie obsiahnuté v zariadení musia byť prepravované v súlade s osobitným ustanovením 376.

Články, batérie alebo články a batérie obsiahnuté v zariadení prepravované na likvidáciu alebo recykláciu môžu byť zabalené v súlade s osobitným ustanovením 377 a obalovou inštrukciou P909 odseku 4.1.4.1.

- 311 Látky sa pod touto položkou nesmú prepravovať, iba ak by to schválil príslušný orgán na základe výsledkov príslušných skúšok vykonaných podľa časti I Príručky o skúškach a kritériách. Obal musí zabezpečiť, že počas akéhokoľvek času trvania prepravy neklesne percentuálny podiel rozpúšťadla pod hodnotu stanovenú v schválení vydanom týmto príslušným orgánom.

312 (Vymazaný)

313 (Vymazaný)

- 314 (a) Tieto látky sú schopné exotermického rozkladu pri zvýšených teplotách. K rozkladu môže prísť v dôsledku tepla alebo prítomnosti nečistôt (napríklad práškových kovov, ako sú železo, mangán, kobalt, horčík) a ich zlúčenín.

(b) Počas prepravy sa tieto látky musia zatienením chrániť pred priamym slnečným žiarením a všetkými zdrojmi tepla a musia byť umiestnené na dostatočne vetranom mieste.

- 315 Táto položka sa nesmie používať pre látky triedy 6.1, ktoré spĺňajú kritériá pre inhalačnú jedovatosť pre obalovú skupinu I predpísané v 2.2.61.1.8.

- 316 Táto položka sa týka len chlórnanu vápenatého, suchého, pri preprave v nedrobivej tabletkovej podobe.

- 317 Štiepny-vyňatý“ sa týka len štiepneho materiálu a kusov obsahujúcich štiepny materiál, ktoré sú vyhradené v súlade s 2.2.7.2.3.5.

- 318 Z dôvodov dokumentácie musí byť vlastné dopravné pomenovanie doplnené technickým pomenovaním (pozri 3.1.2.8). Keď sú prepravované neznáme infekčné látky, alebo je podozrenie, že spĺňajú kritériá pre zahrnutie do kategórie A a zaradenie do UN 2814 alebo 2900, musia byť slová „infekčná látka podozrivá z kategórie A“ uvedené v zátvorkách po vlastnom dopravnom pomenovaní v prepravnom doklade.

- 319 Látky zabalené a označené v súlade s obalovou inštrukciou P650 nepodliehajú žiadnym iným požiadavkám ADR.

- 320 (Vymazaný)
- 321 Skladovacie systémy sa musia vždy považovať za obsahujúce vodík.
- 322 Ak sú prepravované tablety v nedrobivej forme, tieto veci sú zaradené do obalovej skupiny III.
- 323 (Rezervovaný)
- 324 Táto látka musí byť stabilizovaná, ak jej koncentrácie sú najviac 99 %.
- 325 V prípade neštiepneho alebo štiepneho- vyňatého hexafluoridu uránu musí byť materiál zaradený do UN 2978.
- 326 V prípade štiepneho hexafluoridu uránu musí byť materiál zaradený do UN 2977.
- 327 Odpady aerosólov a odpady plynových bombičiek odosielané odosielané v súlade s 5.4.1.1.3 sa môžu prepravovať podľa UN 1950 alebo 2037 podľa vhodnosti na účely ďalšieho spracovania alebo likvidácie. Nemusia byť chránené proti neúmyselnému úniku za predpokladu, že sú vytvorené zodpovedajúce postupy na zabránenie pohybu a vzniku nebezpečného tlaku a nebezpečnej atmosféry. Odpady aerosólov, iné ako netesné alebo veľmi zdeformované, musia byť zabalené podľa obalovej inštrukcie P207 a osobitného ustanovenia PP87, alebo obalovej inštrukcie LP200 a osobitného obalového ustanovenia L2. Odpady plynových bombičiek, iné ako netesné alebo veľmi zdeformované, musia byť zabalené podľa obalovej inštrukcie P003 a osobitného ustanovenia o balení PP17 a PP06 alebo obalovej inštrukcie LP200 a osobitného ustanovenia o balení L2. Netesné alebo veľmi zdeformované aerosóly a plynové bombičky sa musia prepravovať v záchranných tlakových nádobách alebo záchranných obaloch za predpokladu, že sú prijaté primerané opatrenia na zabránenie vzniku nebezpečného tlaku.
- POZNÁMKA:** Pri námornej doprave sa odpady aerosólov a odpady plynových bombičiek nesmú prepravovať v uzavretých kontajneroch.
- Odpad plynových bombičiek, ktoré boli naplnené nehorľavými, nejedovatými plynmi triedy 2, skupiny A alebo O a ktoré boli prepichnuté, nie je predmetom ADR.
- 328 Táto položka sa použije na zásobníky do palivových článkov vrátane tých, ktoré sú obsiahnuté v zariadení alebo sú balené so zariadením. Zásobníky do palivových článkov namontované v systéme palivových článkov alebo zabudované do systému palivových článkov sa považujú za obsiahnuté v zariadení. Zásobník do palivového článku znamená predmet, ktorý obsahuje palivo pre plnenie palivových článkov cez ventil(y), ktorý(é) kontroluje(ú) napúšťanie paliva do palivového článku. Zásobníky do palivových článkov, vrátane tých, ktoré sú obsiahnuté v zariadení, musia byť skonštruované a vyrobené tak, aby zabránili úniku paliva počas normálnych podmienok prepravy.
- Konštrukčné typy zásobníkov do palivových článkov používajúce kvapalné látky ako palivá musia vyhovieť tlakovej skúške vnútorným tlakom 100 kPa (pretlak) bez úniku obsahu.
- S výnimkou zásobníkov do palivových článkov obsahujúcich vodík v kovovom hydride, ktoré musia byť v súlade s osobitným ustanovením 339, každý konštrukčný typ zásobníka do palivového článku sa musí podrobiť skúške voľným pádom z výšky 1,2 metrov na tvrdú dopadovú plochu v orientácii, pri ktorej môže najpravdepodobnejšie dôjsť k porušeniu zadržiacieho systému bez akéhokoľvek úniku obsahu.
- Ak sa lítiovo-kovové alebo lítiovo-iónové batérie nachádzajú v systéme palivových článkov, zásielka musí byť odoslaná pod touto položkou a vhodnou položkou UN 3091 LÍTIOVO-KOVOVÉ BATÉRIE NACHÁDZAJÚCE SA V ZARIADENÍ alebo UN 3481 LÍTIOVO-IÓNOVÉ BATÉRIE NACHÁDZAJÚCE SA V ZARIADENÍ.
- 329 (Rezervovaný)
- 330 (Vymazaný)
- 331 (Rezervovaný)
- 332 Dusičnan horečnatý, hexahydrát, nie je predmetom požiadaviek ADR.
- 333 Zmesi etanolu a benzínu, motorového benzínu a automobilového benzínu používané v zážihových spaľovacích motoroch (napríklad v automobiloch, stacionárnych motoroch alebo iných motoroch) sa musia zaradiť do tejto položky bez ohľadu na zmeny ich prchavosti.

- 334 Zásobník do palivového článku môže obsahovať aktivátor, pod podmienkou, že je vybavený dvoma nezávislými prostriedkami zamedzujúcimi neúmyselnému zmiešaniu s palivom počas prepravy.
- 335 Zmesi tuhých látok, ktoré nie sú subjektom požiadaviek ADR a kvapalných alebo tuhých látok nebezpečných pre životné prostredie, musia byť zaradené pod UN 3077 a môžu sa prepravovať pod touto položkou, pod podmienkou, že v čase nakladania alebo v čase, keď sa obal, alebo nákladná prepravná jednotka zatvárali, nebola viditeľná žiadna voľná kvapalná látka. Každá nákladná prepravná jednotka musí byť nepriepustná, ak je použitá na prepravu látok vo voľne loženom stave. Ak je v čase nakladania alebo v čase, keď sa obal, alebo nákladná prepravná jednotka zatvárali, viditeľná voľná kvapalná látka, zmes musí byť zaradená pod UN 3082. Tesne uzavreté balíky a predmety obsahujúce menej ako 10 ml kvapalnej látky nebezpečnej pre životné prostredie absorbovanej v materiáli v tuhom skupenstve, ale bez voľnej kvapalnej látky v balíku alebo predmete, alebo obsahujúce menej ako 10 g tuhej látky nebezpečnej pre životné prostredie, nie sú subjektom požiadaviek ADR.
- 336 Jeden kus s nehorľavým tuhým materiálom LSA-II alebo LSA-III nesmie pri leteckej preprave obsahovať aktivitu väčšiu ako 3 000 A₂.
- 337 Kusy typu B(U) a B(M) nesmú pri leteckej preprave obsahovať aktivity väčšie ako sú tieto:
- pri ťažko rozptýliteľnom rádioaktívnom materiáli: hodnota schválená na konštrukčný kus typu, ako je uvedená v osvedčení o schválení
 - pri rádioaktívnom materiáli osobitnej formy: 3 000 A₁ alebo 100 000 A₂, podľa toho, ktorá hodnota je nižšia; a
 - pri všetkých ostatných rádioaktívnych materiáloch: 3 000 A₂.
- 338 Každý zásobník do palivového článku prepravovaný pod touto položkou, skonštruovaný na to, aby obsahoval skvapalnený horľavý plyn:
- musí byť schopný odolať, bez úniku alebo prasknutia, tlaku, ktorý sa rovná najmenej dvojnásobku rovnovážneho tlaku obsahu pri 55 °C;
 - nesmie obsahovať viac ako 200 ml skvapalneného horľavého plynu, ktorého tlak pár nesmie prekročiť 1 000 kPa pri 55 °C a
 - musí vyhovieť skúške v horúcom vodnom kúpeli opísanej v 6.2.6.3.1.
- 339 Zásobníky do palivových článkov obsahujúce vodík v kovových hydridoch prepravované pod touto položkou musia mať vnútorný vodný objem najviac 120 ml.

Tlak v zásobníku do palivového článku nesmie prekročiť 5 MPa pri 55 °C. Konštrukčný typ musí bez úniku obsahu alebo bez prasknutia odolať tlaku, ktorý sa rovná dvojnásobku projektovaného tlaku zásobníka pri 55 °C alebo tlaku vyššiemu o 200 kPa, ako je projektovaný tlak zásobníka pri 55 °C, podľa toho, ktorý z nich je vyšší. Tlak, pri ktorom sa táto skúška vykonáva, je uvedený v skúške pádom a vo vodíkovej cyklickej skúške ako „minimálny tlak pri roztrhnutí plášťa”.

Zásobníky do palivových článkov musia byť plnené podľa postupov stanovených výrobcom. Výrobca musí ku každému zásobníku do palivových článkov poskytnúť nasledujúce informácie:

- inšpekčné postupy, ktoré je potrebné vykonať pred prvým plnením a pred opakovaným plnením zásobníka do palivového článku;
- bezpečnostné opatrenia a potenciálne nebezpečenstvá, ktoré je potrebné si uvedomiť;
- metódu na určenie, kedy bol dosiahnutý menovitý vnútorný objem;
- minimálny a maximálny tlakový rozsah;
- minimálny a maximálny teplotný rozsah;
- akékoľvek ďalšie požiadavky, ktoré je potrebné splniť pri prvom plnení a opakovanom plnení, vrátane druhu zariadenia použitého pri prvom alebo opakovanom plnení.

Zásobníky do palivových článkov musia byť skonštruované a vyrobené tak, aby sa predišlo úniku paliva počas normálnych podmienok prepravy. Každý konštrukčný typ zásobníka, vrátane zásobníkov zabudovaných do palivového článku, sa musí podrobiť a prejsť nasledujúcimi skúškami:

Skúška pádom

Skúška pádom z výšky 1,8 metrov na tvrdý povrch v štyroch rôznych orientáciách:

- (a) kolmo na koniec, kde sa nachádza uzatvárací ventil;
- (b) kolmo na protiľahlý koniec, kde sa nachádza uzatvárací ventil;
- (c) vodorovne na oceľový hrot s priemerom 38 mm, s oceľovým hrotom v polohe nahor a
- (d) pod 45 ° uhlom na koniec, kde sa nachádza uzatvárací ventil.

Nesmie dôjsť k žiadnemu úniku, ktorý zisťujeme pomocou mydlového roztoku alebo iným podobným spôsobom na všetkých možných netesných miestach, keď je zásobník naplnený na svoj menovitý plniaci tlak. Zásobník do palivového článku musí byť potom natlakovaný hydrostatickým tlakom až do deštrukcie. Zaznamenaný tlak pri roztrhnutí musí prekročiť 85 % minimálneho tlaku pri roztrhnutí plášťa.

Skúška ohňom

Zásobník do palivového článku naplnený vodíkom do svojho menovitého vnútorného objemu sa musí podrobiť skúške pohltienia ohňom. Konštrukčný typ zásobníka, ktorý môže obsahovať zabudované odvetrávacie zariadenie, je považovaný za vyhovujúci pri skúške ohňom ak:

- (a) vnútorný tlak poklesne na nulový pretlak bez prasknutia zásobníka; alebo
- (b) zásobník odolá ohňu minimálne 20 minút bez prasknutia.

Cyklická skúška tlakom s použitím vodíka

Táto skúška je určená na to, aby sa zabezpečilo, že sa pri používaní zásobníka do palivových článkov neprekročí hraničné napätie.

Zásobník do palivových článkov musí byť podrobený tlakovým cyklom od najviac 5 % menovitého objemu vodíka do najmenej 95 % menovitého objemu vodíka a späť najviac 5 % menovitého objemu vodíka. Na plnenie musí byť použitý menovitý plniaci tlak a teploty musia byť udržiavané v rozsahu prevádzkových teplôt. Pri cyklickej skúške musí byť uskutočnených najmenej 100 tlakových cyklov.

Po cyklickej skúške musí byť zásobník do palivového článku naplnený a musí byť zmeraný objem vody vytlačenej zásobníkom. Konštrukčný typ zásobníka úspešne prejde cyklickou skúškou s použitím vodíka, ak objem vody vytlačenej zásobníkom, na ktorom bola vykonaná cyklická skúška, neprekročí objem vody vytlačenej zásobníkom bez cyklickej skúšky naplneným do 95 % menovitého objemu a natlakovaným do 75 % jeho minimálneho tlaku pri roztrhnutí plášťa.

Výrobná skúška na tesnosť

Každý zásobník do palivového článku musí byť podrobený skúške na tesnosť pri teplote 15 °C ± 5 °C za natlakovania na jeho menovitý plniaci tlak. Nesmie dôjsť k žiadnemu úniku, ktoré sa určuje použitím mydlového roztoku alebo iným podobným spôsobom na všetkých možných netesných miestach.

Každý zásobník do palivového článku musí byť trvalo označený nasledujúcimi údajmi:

- (a) menovitým plniacim tlakom v MPa;
- (b) výrobným číslom výrobcu zásobníkov do palivových článkov alebo jednoznačným identifikačným číslom a
- (c) dátumom skončenia použiteľnosti, ktorý je založený na maximálnej prevádzkovej životnosti (rok štyrmi číslicami; mesiac dvoma číslicami).

340 Chemické súpravy, súpravy prvej pomoci a súpravy polyesterových živíc obsahujúce nebezpečné veci vo vnútorných obaloch, ktoré neprevyšujú obmedzené limity pre vyňaté množstvá použiteľné na jednotlivé látky, ako sú špecifikované v stĺpci (7b) Tabuľky A kapitoly 3.2, sa môžu prepravovať podľa kapitoly 3.5. Látky triedy 5.2, aj keď nie sú jednotlivo schválené ako vyňaté množstvá v stĺpci (7b) Tabuľky A kapitoly 3.2, sú schválené v takýchto súpravách a sú zaradené ku kódu E2 (pozri 3.5.1.2).

341 (Rezervovaný)

- 342 Vnútorne nádoby zo skla (ako ampulky alebo kapsuly) určené len pre použitie v sterilizačných zariadeniach, ak obsahujú menej ako 30 ml etylénoxidu na vnútorný obal s najviac 300 ml na vonkajší obal, sa môžu prepravovať v súlade s ustanoveniami v kapitole 3.5, bez ohľadu na označenie "E0" v stĺpci (7b) Tabuľky A kapitoly 3.2 za predpokladu, že:
- (a) po naplnení sa u každej vnútornej nádoby zo skla zistí nepriepustnosť, umiestnením vnútornej nádoby zo skla do horúceho vodného kúpeľa pri teplote a na čas dostatočný na zabezpečenie toho, že sa dosiahne vnútorný tlak rovný tlaku pary etylénoxidu pri 55 °C. Každá vnútorná nádoba zo skla vykazujúca stopy netesnosti, deformácie alebo iného poškodenia pri tejto skúške, nesmie byť prepravovaná podľa tohto osobitného ustanovenia;
 - (b) okrem obalu požadovaného oddielom 3.5.2, každá vnútorná nádoba zo skla je umiestnená v uzavretom vreci z plastu znášateľnom s etylénoxidom a schopnom zadržať obsah v prípade rozbitia alebo netesnosti vnútornej nádoby zo skla;
 - (c) každá vnútorná nádoba zo skla je chránená prostriedkami proti prepichnutiu vreca z plastu (napr. puzdrami alebo výplňovým materiálom) v prípade poškodenia obalu (napr. stlačením).
- 343 Táto položka platí pre surovú ropu obsahujúcu sírovodík v dostatočnej koncentrácii tak, že pary uvoľnené zo surovej ropy môžu predstavovať nebezpečenstvo pri vdýchnutí. Priradená obalová skupina sa musí určiť podľa nebezpečenstva horľavosti a nebezpečenstva pri vdýchnutí podľa stupňa predstavovaného nebezpečenstva.
- 344 Musia byť splnené ustanovenia 6.2.6.
- 345 Tento plyn, obsiahnutý v otvorených kryogénnych nádobách s najväčším objemom 1 liter vyrobených s dvojitémi stenami zo skla, pričom priestor medzi vnútornou a vonkajšou stenou je zbavený vzduchu (vákuová izolácia), nie je predmetom ADR pod podmienkou, že každá nádoba je prepravovaná vo vonkajšom obale s vhodným výplňovým alebo absorpčným materiálom, aby bola chránená pred poškodením pri náraze.
- 346 Otvorené kryogénne nádoby zodpovedajúce požiadavkám obalovej inštrukcie P203 4.1.4.1 a neobsahujúce žiadne nebezpečné veci okrem UN 1977 dusík, schladený skvapalnený, ktorý je úplne absorbovaný v poréznom materiáli, nie sú predmetom žiadnych iných požiadaviek ADR.
- 347 Táto položka sa musí použiť len vtedy, ak výsledky série skúšok 6 (d) časti I Príručky o skúškach a kritériách ukázali, že akékoľvek nebezpečné účinky vyvolané činnosťou sú obmedzené na vnútro kusa.
- 348 Batérie vyrobené po 31. 12. 2011 musia byť na vonkajšom povrchu označené watt hodinovou kapacitou.
- 349 Zmesi chlórnanu s amónnou soľou nie sú povolené na prepravu. UN 1791 chlórnanový roztok je látkou triedy 8.
- 350 Bromičnan amónny a jeho vodné roztoky a zmesi bromičnanu s amónnou soľou nie sú povolené na prepravu.
- 351 Chlorečnan amónny a jeho vodné roztoky a zmesi chlorečnanu s amónnou soľou nie sú povolené na prepravu.
- 352 Chloritan amónny a jeho vodné roztoky a zmesi chloritanu s amónnou soľou nie sú povolené na prepravu.
- 351 Manganistan amónny a jeho vodné roztoky a zmesi manganistanu s amónnou soľou nie sú povolené na prepravu.
- 354 Táto látka je jedovatá pri vdychovaní.
- 355 Kyslíkové fľaše pre použitie v núdzových situáciách prepravované pod touto položkou môžu zahrňovať inštalované spúšťacie náložky (náložky pre hnacie zariadenia podtriedy 1.4, skupiny znášateľnosti C alebo S), bez zmeny klasifikácie v triede 2 za predpokladu, že celkové množstvo deflagrujúcich (hnacích) výbušných látok neprekročí 3,2 g na kyslíkovú fľašu. Fľaše s inštalovanými spúšťacími náložkami pripravené na prepravu musia mať účinné prostriedky chrániace pred náhodnou aktiváciou.

- 356 Zásobníkové systémy s kovovým hydridom určené na inštaláciu do vozidiel, vagónov, plavidiel, strojových zariadení, motorov alebo lietadiel musia byť schválené príslušným orgánom krajiny výroby¹ pred prijatím k preprave. Prepravný doklad musí zahŕňať zmienku, že kus bol schválený príslušným orgánom krajiny výroby¹ alebo každú zásielku musí sprevádzať kópia schválenia príslušného orgánu krajiny výroby.
- 357 Surová ropa obsahujúca sírovodík v dostatočnej koncentrácii tak, že pary uvoľnené zo surovej ropy môžu predstavovať nebezpečenstvo pri vdychovaní musí byť prepravovaná pod položkou UN 3494 SUROVÁ ROPA S VYSOKÝM OBSAHOM SÍRY, HORĽAVÁ, JEDOVATÁ.
- 358 Roztok nitroglycerínu v alkohole s viac ako 1% ale nie viac ako 5% nitroglycerínu môže byť zatriedený do triedy 3 a priradený k UN 3064 za predpokladu, že všetky požiadavky obalovej inštrukcie P300 v 4.1.4.1 sú splnené.
- 359 Roztok nitroglycerínu v alkohole s viac ako 1% ale nie viac ako 5% nitroglycerínu musí byť zatriedený do triedy 1 a priradený k UN 0144, ak nie sú splnené všetky požiadavky obalovej inštrukcie P300 v 4.1.4.1 sú splnené.
- 360 Vozidlá poháňané len lítiovo-kovovými batériami alebo lítiovo-iónovými batériami musia byť priradené k položke UN 3171 VOZIDLO POHÁŇANÉ BATÉRIOU. Lítiové batérie nainštalované v nákladných prepravných jednotkách, navrhnuté len na poskytovanie externého výkonu prepravnej jednotke, musia byť priradené k položke UN 3536 LÍTIOVÉ BATÉRIE NAINŠTALOVANÉ V NÁKLADNEJ PREPRAVNEJ JEDNOTKE lítiovo-iónové batérie alebo lítiovo-kovové batérie
- 361 Táto položka sa vzťahuje na elektrické dvojvrstvové kondenzátory s kapacitou akumulácie energie väčšou ako 0,3 Wh. Kondenzátory s kapacitou akumulácie energie 0,3 Wh alebo menej nie sú predmetom ADR. Kapacita akumulácie energie znamená energiu zadržovanú kondenzátorom, čo sa vypočíta použitím menovitého napätia a kapacity. Všetky kondenzátory, na ktoré sa vzťahuje táto položka, vrátane kondenzátorov obsahujúcich elektrolyt, ktorý nespĺňa zatried'ovacie kritéria žiadnej z tried nebezpečných vecí, musia spĺňať nasledujúce podmienky:
- (a) Kondenzátory neinštalované v zariadení musia byť prepravované v nenabitom stave. Kondenzátory inštalované v zariadení musia byť prepravované buď v nenabitom stave alebo chránené proti skratu;
 - (b) Každý kondenzátor musí byť chránený proti potenciálnemu riziku skratu pri preprave nasledovne:
 - (i) Ak kapacita akumulácie energie kondenzátora je menšia ako alebo rovná 10 Wh alebo ak kapacita akumulácie energie kondenzátora v module je menšia ako alebo rovná 10 Wh, kondenzátor alebo modul musí byť chránený proti skratu alebo musí byť vybavený kovovým pruhom spájajúcim svorky; a
 - (ii) Ak kapacita akumulácie energie kondenzátora alebo kondenzátora v module je viac ako 10 Wh, kondenzátor alebo modul musí byť vybavený kovovým pruhom spájajúcim svorky.
 - (c) Kondenzátory obsahujúce nebezpečné veci musia byť skonštruované tak, aby odolali diferenciálnemu tlaku 95 kPa;
 - (d) Kondenzátory musia byť skonštruované a vyrobené tak, aby bezpečne znížili tlak, ktorý môže narásť počas užívania, cez vetrací otvor alebo slabé miesto v plášti kondenzátora. Akákoľvek kvapalná látka, ktorá sa uvoľní pri odvetraní musí byť zadržaná v obale alebo v zariadení, v ktorom je kondenzátor nainštalovaný; a
 - (e) Kondenzátory musia byť označené kapacitou akumulácie energie vo Wh.
- Kondenzátory obsahujúce elektrolyt, ktorý nespĺňa zatried'ovacie kritéria žiadnej z tried nebezpečných vecí, aj keď je inštalovaný v zariadení, nie sú predmetom iných ustanovení ADR.
- Kondenzátory obsahujúce elektrolyt, ktorý spĺňa zatried'ovacie kritéria niektorej z tried nebezpečných vecí, s kapacitou akumulácie energie 10 Wh alebo menej, nie sú predmetom iných

¹ Ak štát výroby nie je zmluvnou stranou ADR, schválenie musí byť uznané príslušným orgánom zmluvnej strany ADR.

ustanovení ADR, ak sú ako nezabalené schopné odolať skúške pádom z 1,2 metra na pevný povrch bez straty obsahu.

Kondenzátory obsahujúce elektrolyt, ktorý spĺňa zatried'ovacie kritéria niektorej z tried nebezpečných vecí, ktoré nie sú inštalované v zariadení a s kapacitou akumulácie energie viac ako 10 Wh, sú predmetom ADR.

Kondenzátory inštalované v zariadení a obsahujúce elektrolyt, ktorý spĺňa zatried'ovacie kritéria niektorej z tried nebezpečných vecí, nie sú predmetom iných ustanovení ADR za predpokladu, že zariadenie je zabalené v pevnom vonkajšom obale vyrobenom z vhodného materiálu a zodpovedajúcej pevnosti a konštrukcie s ohľadom na zamýšľané použitie obalu a to takým spôsobom, aby sa zabránilo náhodnému fungovaniu kondenzátorov počas prepravy. Veľké robustné zariadenia obsahujúce kondenzátory môžu byť ponúknuté na prepravu nezabalené alebo na paletách, kedy je kondenzátorom poskytnutá primeraná ochrana zariadením, v ktorom sú obsiahnuté.

POZNÁMKA: Kondenzátory, ktoré sú konštruované na udržanie svorkového napätia (napr. asymetrické kondenzátory) nepatria do tejto položky.

362 (Rezervovaný)

363 Táto položka sa môže používať, len ak sú splnené podmienky tohto osobitného ustanovenia. Neplatia žiadne iné požiadavky dohody ADR.

- (a) Táto položka sa vzťahuje na motory alebo strojové zariadenia poháňané palivom zaradeným medzi nebezpečné veci prostredníctvom systémov s vnútorným spaľovaním alebo palivových článkov (napr. spaľovacie motory, generátory, kompresory, turbíny, vyhrievacie jednotky, atď.), v množstve väčšom ako je uvedené v stĺpci (7a) Tabuľky A kapitoly 3.2, s výnimkou vybavenia vozidla zaradeného do položky UN 3166 uvedeného v osobitnom ustanovení 666.

POZNÁMKA: Táto položka sa nevzťahuje na zariadenia uvedené v 1.1.3.2 (a), (d) a (e), 1.1.3.3 a 1.1.3.7.

- (b) Motory alebo strojové zariadenia, ktoré neobsahujú kvapalné alebo plynné palivo ani iné nebezpečné látky, nie sú predmetom ADR.

POZNÁMKA 1: Motor alebo strojové zariadenie neobsahuje kvapalné palivo, ak nádrž na kvapalné palivo bola vyprázdnená a motor alebo strojové zariadenie nemôže byť používaný (-é) z dôvodu nedostatku paliva. Prvky motora alebo strojového zariadenia, napríklad palivové potrubie, palivové filtre a vstrekovače nemusia byť vyčistené, vyprázdnené alebo vypláchnuté, aby boli uznané za zbavené kvapalného paliva. Okrem toho, nádrž na kvapalné palivo nemusí byť očistená alebo vypláchnutá.

POZNÁMKA 2: Motor alebo strojové zariadenie neobsahuje plynné palivo, ak nádrže na plynné palivo neobsahujú kvapalnú látku (pre skvapalnené plyny), tlak v nádržiach nepresahuje hodnotu 2 bary a uzatvárací ventil palivovej nádrže je zatvorený a zaistený.

- (c) Motory a zariadenia obsahujúce palivo, ktoré spĺňa klasifikačné kritériá triedy 3, musia byť priradené k položkám UN 3528 MOTOR S VNÚTORNÝM SPAĽOVANÍM, POHÁŇANÝ HORĽAVOU KVAPALNOU LÁTKOU alebo UN 3528 MOTOR S PALIVOVÝM ČLÁNKOM, POHÁŇANÝ HORĽAVOU KVAPALNOU LÁTKOU alebo UN 3528 ZARIADENIE S VNÚTORNÝM SPAĽOVANÍM, POHÁŇANÝ HORĽAVOU KVAPALNOU LÁTKOU alebo UN 3528 ZARIADENIE S PALIVOVÝM ČLÁNKOM, POHÁŇANÉ HORĽAVOU KVAPALNOU LÁTKOU, ako je to vhodné.
- (d) Motory a zariadenia obsahujúce palivo, ktoré spĺňa klasifikačné kritériá triedy 2 (horľavé plyny), musia byť priradené k položkám UN 3529 MOTOR S VNÚTORNÝM SPAĽOVANÍM, POHÁŇANÝ HORĽAVÝM PLYNOM alebo UN 3529 MOTOR S PALIVOVÝM ČLÁNKOM, POHÁŇANÝ HORĽAVÝM PLYNOM alebo UN 3529 ZARIADENIE S VNÚTORNÝM SPAĽOVANÍM, POHÁŇANÝ HORĽAVÝM PLYNOM alebo UN 3529 ZARIADENIE S PALIVOVÝM ČLÁNKOM, POHÁŇANÝ HORĽAVÝM PLYNOM, ako je to vhodné.

Motory a zariadenia poháňané horľavým plynom aj horľavou kvapalnou látkou musia byť zaradené do príslušnej položky UN 3529.

- (e) Motory a zariadenia obsahujúce kvapalné palivo, ktoré spĺňa klasifikačné kritériá ustanovenia 2.2.9.1.10 pre látky nebezpečné pre životné prostredie a ktoré nespĺňa klasifikačné kritériá žiadnej inej triedy, musia byť priradené k položkám UN 3530 MOTOR S VNÚTORNÝM SPALOVANÍM alebo UN 3530 ZARIADENIE S VNÚTORNÝM SPALOVANÍM, ako je to vhodné.
- (f) Motory alebo strojové zariadenia môžu obsahovať iné nebezpečné veci ako palivo (napr. batérie, hasiace prístroje, akumulátory na stlačený plyn alebo bezpečnostné zariadenia), ktoré sú potrebné pre ich fungovanie alebo bezpečné používanie, bez toho by podliehali dodatočným požiadavkám na tieto iné nebezpečné veci, pokiaľ dohoda ADR neurčuje inak. Lítiové batérie však musia spĺňať ustanovenia bodu 2.2.9.1.7, okrem prípadov stanovených v osobitnom ustanovení 667.
- (g) Motor alebo strojové zariadenie vrátane zadržiavacích prostriedkov obsahujúcich nebezpečné veci, spĺňajú konštrukčné požiadavky určené príslušným orgánom krajiny výroby²;
- (h) Akékoľvek ventily alebo otvory (napr. vetracie zariadenia) sú počas prepravy uzatvorené;
- (i) Motory alebo strojové zariadenia sú orientované tak, aby sa predišlo neúmyselnému úniku nebezpečných vecí, a zaistené prostriedkami schopnými zadržať motor alebo strojové zariadenie tak, sa predišlo akémukoľvek pohybu počas prepravy, čo by mohlo zmeniť ich polohu alebo spôsobiť ich poškodenie;
- (j) pre UN 3528 a UN 3530:
 Ak motor alebo strojové zariadenie obsahuje viac ako 60 l kvapalného paliva a má objem viac ako 450 litrov, ale nie viac ako 3 000 litrov, je označený veľkou bezpečnostnou značkou na dvoch protiľahlých stranách v súlade s ustanovením 5.2.2.
 Ak motor alebo strojové zariadenie obsahuje viac ako 60 l kvapalného paliva a má objem viac ako 3 000 l, je označený veľkými bezpečnostnými značkami na dvoch protiľahlých stranách. Veľké bezpečnostné značky zodpovedajú bezpečnostným značkám požadovaným v stĺpci (5) Tabuľky A kapitoly 3.2 a spĺňajú špecifikácie uvedené v ustanovení 5.3.1.7. Veľké bezpečnostné značky sú nalepené na podklade kontrastnej farby alebo ohraničené bodkovanou alebo plnou vonkajšou čiarou.
- (k) pre UN 3529:
 Ak palivová nádrž motora alebo strojového zariadenia má vodnú kapacitu viac než 450 l ale menej ako 1 000 l, je označená bezpečnostnou značkou na dvoch protiľahlých stranách v súlade s 5.2.2.
 Ak palivová nádrž motora alebo strojového zariadenia má vodnú kapacitu viac než 1 000 l, je označená veľkou bezpečnostnou značkou na dvoch protiľahlých stranách. Veľké bezpečnostné značky zodpovedajú značkám požadovaným v stĺpci (5) Tabuľky A kapitoly 3.2 a spĺňajú špecifikácie uvedené v 5.3.1.7. Veľké bezpečnostné značky sú zobrazené na podklade kontrastnej farby alebo ohraničené bodkovanou alebo plnou vonkajšou čiarou.
- (l) Ak motor alebo strojové zariadenie obsahuje viac ako 1 000 l kvapalných palív, pre UN č. 3528 a UN č. 3530, alebo ak má palivová nádrž objem vody vyšší než 1 000 l, pre UN č. 3529:
- Vyžaduje sa prepravný doklad podľa bodu 5.4.1. Tento prepravný doklad musí obsahovať nasledujúce dodatočné vyhlásenie „Preprava v súlade s osobitným ustanovením 363“;
 - Pri preprave, ktorá zahŕňa prejazd cez tunely s obmedzením, musí byť prepravná jednotka označená oranžovými tabuľkami podľa 5.3.2 a platia obmedzenia pre tunely podľa 8.6.4.
- (m) Je nutné splniť požiadavky uvedené v obalovej inštrukcii P005 bodu 4.1.4.1.

² Napríklad súlad s príslušnými ustanoveniami smernice Európskeho parlamentu a Rady 2006/42/ES zo 17. mája 2006 o strojových zariadeniach a o zmene a doplnení smernice 95/16/ES (Úradný vestník Európskej únie č. L 157 z 9. júna 2006, s. 0024-0086).

- 364 Tento predmet môže byť prepravovaný len podľa ustanovení kapitoly 3.4 ak, v stave pripravenom na prepravu, je kus schopný vyhovieť skúške v súlade so skúškami Sériu 6 (d) Časti I Príručky o skúškach a kritériách, ako je určené príslušným orgánom.
- 365 Pre vyrobené nástroje a predmety obsahujúce ortuť pozri UN 3506.
- 366 Vyrobené nástroje a predmety neobsahujúce viac ako 1 kg ortute nie sú predmetom ADR.
- 367 Na účely dokumentácie:
- Vlastné dopravné pomenovanie „Farbe príbuzný materiál“ sa môže použiť pre zásielky kusov obsahujúcich „Farbu“ a „Farbe príbuzný materiál“ v tom istom kuse;
- Vlastné dopravné pomenovanie „Farbe príbuzný materiál, žieravý, horľavý“ sa môže použiť pre zásielky kusov obsahujúce „Farbu, žieravý, horľavý“ a „Farbe príbuzný materiál, žieravý, horľavý“ v tom istom kuse;
- Vlastné dopravné pomenovanie „Materiál príbuzný tlačiarenskej farbe“ sa môže použiť pre zásielky kusov obsahujúce „Tlačiarensku farbu“ a „Tlačiarenskej farbe príbuzný materiál“ v tom istom kuse.
- 368 V prípade neštíepneho alebo štíepneho-vyňatého hexafluoridu uránu materiál musí byť zaradený pod UN 3507 alebo UN 2978.
- 369 V súlade s 2.1.3.5.3 (a), tento rádioaktívny materiál vo vyňatom kuse s jedovatými a žieravými vlastnosťami je zaradený do triedy 6.1 vedľajšie riziká rádioaktivity a žieravosti.
- Hexafluorid uránu môže byť zaradený pod túto položku, len ak sú splnené podmienky v 2.2.7.2.4.1.2, 2.2.7.2.4.1.5, 2.2.7.2.4.5.2, a v prípade štíepneho-vyňatého materiálu podmienky 2.2.7.2.3.5.
- Okrem ustanovení použiteľných na prepravu látok triedy 6.1 s vedľajším rizikom žieravosti sa uplatňujú aj ustanovenia pododsekov 5.1.3.2, 5.1.5.2.2, 5.1.5.4.1 (b), 7.5.11 CV33 (3.1), (5.1) až (5.4) a (6).
- Nie je požadované vyobrazenie bezpečnostnej značky triedy 7.
- 370 Táto položka sa vzťahuje len na dusičnan amónny, ktorý spĺňa jedno z nasledujúcich kritérií:
- (a) dusičnan amónny s viac ako 0,2 % horľavých látok vrátane akejkoľvek organickej látky, započítanej ako uhlík, s vylúčením akýchkoľvek doplnujúcich látok; alebo
- (b) dusičnan amónny najviac s 0,2 % horľavých látok vrátane akejkoľvek organickej látky, započítanej ako uhlík s vylúčením akejkoľvek inej pridanej látky, ktorá poskytne pozitívny výsledok, aby mohla byť zaradená do triedy 1, ak je skúšaná v súlade so Skúškou série 2 (pozri Príručku o skúškach a kritériách, časť I). Pozri aj UN 1942.
- Táto položka sa nesmie použiť na dusičnan amónny, pre ktorý už existuje vlastné dopravné pomenovanie v Tabuľke A kapitoly 3.2 vrátane zmesi dusičnanu amónneho s palivom (ANFO) alebo akýchkoľvek komerčných druhov dusičnanu amónneho.
- 371 (1) Táto položka sa tiež vzťahuje na predmety obsahujúce malú tlakovú nádobu s vypúšťacím mechanizmom. Tieto predmety musia spĺňať nasledujúce požiadavky:
- (a) Vodný objem tlakovej nádoby nesmie presiahnuť 0,5 l a pracovný tlak nesmie presiahnuť 25 barov pri teplote 15 °C;
- (b) Minimálny tlak pri roztrhnutí tlakovej nádoby musí predstavovať aspoň štvornásobok tlaku plynu pri teplote 15 °C;
- (c) Každý predmet musí byť vyrobený tak, aby sa zabránilo neúmyselnému spusteniu alebo uvoľneniu za normálnych podmienok manipulácie, balenia, prepravy a použitia. Túto požiadavku môže splniť prídavný blokovací mechanizmus napojený na spúšťač;
- (d) Každý predmet musí byť vyrobený tak, aby sa zabránilo nebezpečnému rozmetaniu tlakovej nádoby alebo častí tlakovej nádoby;
- (e) Každá tlaková nádoba musí byť vyrobená z materiálu, ktorý sa pri roztrhnutí neroztriešti na úlomky;

- (f) Konštrukčný typ predmetu sa musí podrobiť skúške ohňom. Pre túto skúšku sa musia použiť ustanovenia v 16.6.1.2, okrem písmena g), 16.6.1.3.1 až 16.6.1.3.6, 16.6.1.3.7 (b) a 16.6.1.3.8 Príručky o skúškach a kritériách. Musí sa preukázať, že predmet uvoľňuje svoj tlak prostredníctvom ohňom narušiteľného tesnenia alebo iného vypúšťacieho mechanizmu, takým spôsobom, že tlaková nádoba sa neroztriešti na úlomky a predmet alebo úlomky predmetu neodletia do vzdialenosti väčšej ako 10 metrov;
 - (g) Konštrukčný typ predmetu sa musí podrobiť nasledujúcej skúške. Musí sa použiť stimulačný mechanizmus na aktiváciu jedného predmetu uprostred obalu. Mimo kusa sa nesmú prejaviť žiadne nebezpečné účinky, napríklad pretrhnutie kusa, vznik kovových úlomkov alebo prerazenie obalu nádobou.
- (2) Výrobca vypracuje technickú dokumentáciu pre konštrukčný typ, výrobu ako aj pre skúšky a ich výsledky. Výrobca musí použiť postupy s cieľom zabezpečiť, aby sériovo vyrábané predmety mali dobrú kvalitu, vyhovovali konštrukčnému typu a boli schopné splniť požiadavky uvedené v odseku (1). Výrobca musí poskytnúť tieto informácie príslušnému orgánu na jeho žiadosť.

372 Táto položka sa vzťahuje na asymetrické kondenzátory s kapacitou akumulácie energie väčšou ako 0,3 Wh. Kondenzátory s kapacitou akumulácie energie 0,3 Wh alebo nižšou nepodliehajú ustanoveniam ADR.

Kapacita akumulácie energie znamená energiu zadrživanú v kondenzátore, ktorá sa vypočíta podľa nasledujúcej rovnice:

$$Wh = 1/2C_N(U_R^2 - U_L^2) \times (1/3600),$$

pomocou menovitej kapacitancie (C_N), menovitého napätia (U_R) a dolnej hranice menovitého napätia (U_L).

Všetky asymetrické kondenzátory, na ktoré sa vzťahuje táto položka, musia spĺňať nasledujúce podmienky:

- (a) Kondenzátory alebo moduly musia byť chránené proti skratu;
- (b) Kondenzátory musia byť skonštruované a vyrobené tak, aby bezpečne znížili tlak, ktorý môže narásť počas užívania, cez vetrací otvor alebo slabé miesto v plášti kondenzátora. Akákoľvek kvapalná látka, ktorá sa uvoľní pri odvetraní, musí byť zadržaná obalom alebo zariadením, ktorom je kondenzátor nainštalovaný;
- (c) Kondenzátory musia byť označené kapacitou akumulácie energie vo Wh; a
- (d) Kondenzátory obsahujúce elektrolyt, ktorý spĺňa zatried'ovacie kritéria niektorej z tried nebezpečných vecí, musia byť skonštruované tak, aby odolali diferenčnému tlaku 95 kPa;

Kondenzátory obsahujúce elektrolyt, ktorý nespĺňa zatried'ovacie kritéria žiadnej z tried nebezpečných vecí, vrátane toho, ktorý je nakonfigurovaný v module alebo inštalovaný v zariadení, nie sú predmetom iných ustanovení ADR.

Kondenzátory obsahujúce elektrolyt, ktorý spĺňa zatried'ovacie kritéria niektorej z tried nebezpečných vecí, s kapacitou akumulácie energie 20 Wh alebo menej, vrátane toho, ktorý je nakonfigurovaný v module, nie sú predmetom iných ustanovení ADR, ak sú nezabalené kondenzátory schopné odolať skúške pádom z 1,2 metra na pevný povrch bez straty obsahu.

Kondenzátory obsahujúce elektrolyt spĺňajúci zatried'ovacie kritéria niektorej z tried nebezpečných vecí, ktorý nie je inštalovaný v zariadení a s kapacitou akumulácie energie viac ako 20 Wh, sú predmetom ADR.

Kondenzátory inštalované v zariadení a obsahujúce elektrolyt, ktorý spĺňa zatried'ovacie kritéria niektorej z tried nebezpečných vecí, nie sú predmetom iných ustanovení ADR za predpokladu, že zariadenie je zabalené v pevnom vonkajšom obale vyrobenom z vhodného materiálu a zodpovedajúcej pevnosti a konštrukcie s ohľadom na zamýšľané použitie obalu a to takým spôsobom, aby sa zabránilo náhodnej aktivácii kondenzátorov počas prepravy. Veľké robustné zariadenia obsahujúce kondenzátory môžu byť ponúknuté na prepravu nezabalené alebo na paletách, kedy je kondenzátorom poskytnutá primeraná ochrana zariadením, v ktorom sú obsiahnuté.

POZNÁMKA: *Napriek ustanoveniam tohto osobitného ustanovenia, nikel-karbónové asymetrické kondenzátory obsahujúce alkalické elektrolyty triedy 8 musia byť prepravované pod položkou UN 2795 BATÉRIE, MOKRÉ, NAPLNENÉ ZÁSADAMI ALKALICKÉHO KOVU, elektrická akumulácia.*

373 Detektory neutrónového žiarenia obsahujúce nestlačený plyn fluoridu boritého môžu byť prepravované pod touto položkou za predpokladu, že sú splnené nasledujúce podmienky:

(a) Každý detektor žiarenia musí spĺňať nasledujúce podmienky.

- (i) Tlak v každom detektore nesmie presiahnuť absolútnu hodnotu 105 kPa pri teplote 20 °C;
- (ii) Množstvo plynu nesmie presiahnuť 13 g na jeden detektor;
- (iii) Každý detektor musí byť vyrobený podľa registrovaného programu zabezpečenia kvality;

POZNÁMKA: *Na tento účel môže byť použitá norma ISO 9001.*

- (iv) Každý detektor neutrónového žiarenia musí byť vyrobený zo zvaranej kovovej konštrukcie s priechodkami inštalovanými s použitím metalokeramickej spájky. Tieto detektory musia mať minimálny tlak pri roztrhnutí 1 800 kPa, ako je preukázaný kvalifikačnými skúškami konštrukčného typu; a
- (v) Každý detektor musí byť pred naplnením podrobený skúške na tesnosť podľa normy $1 \times 10^{-10} \text{ cm}^3/\text{s}$.

(b) Detektory žiarenia prepravované ako jednotlivé časti musia byť prepravované takto:

- (i) Detektory musia byť zabalené v uzatvorenom plastovom medziobale s dostatočným množstvom absorbčného alebo adsorbčného materiálu schopným absorbovať alebo adsorbovať celý obsah plynu;
- (ii) Musia byť zabalené v pevnom vonkajšom obale. Dokončený kus musí byť schopný odolať skúške pádom z 1,8 metra bez úniku plynu z detektorov;
- (iii) Celková hmotnosť plynu zo všetkých detektorov na jeden vonkajší obal nesmie presiahnuť 52 g.

(c) Hotové systémy na detekciu neutrónového žiarenia obsahujúce detektory, ktoré spĺňajú podmienky pododseku (a), musia byť prevážané takto:

- (i) Detektory musia byť uložené do pevného uzatvoreného vonkajšieho obalu;
- (ii) Obal musí obsahovať dostatočné množstvo absorbčného alebo adsorbčného materiálu schopné absorbovať alebo adsorbovať celý obsah plynu;
- (iii) Hotové systémy musia byť zabalené do pevných vonkajších obalov schopných odolať skúške pádom z 1,8 m bez úniku, pokiaľ vonkajší obal systému neposkytuje rovnocennú ochranu.

Obalová inštrukcia P200 v 4.1.4.1 sa nepoužije.

Prepravný doklad musí obsahovať vyhlásenie „Doprava je v súlade s osobitným ustanovením 373“.

Detektory neutrónového žiarenia obsahujúce najviac 1 g fluoridu boritého vrátane detektorov so spájkovacími sklenenými spojmi nie sú predmetom ADR za predpokladu, že spĺňajú požiadavky v pododseku (a) a sú zabalené v súlade s pododsekom (b). Systémy na detekciu žiarenia obsahujúce tieto detektory nie sú predmetom ADR za predpokladu, že sú zabalené v súlade s pododsekom (c).

374 (Rezervovaný)

375 Tieto látky, ak sú prepravované v jednoduchých alebo kombinovaných obaloch s čistým množstvom kvapalných látok 5 l alebo menej na jednoduchý alebo vnútorný obal, alebo s čistou hmotnosťou tuhých látok 5 kg alebo menej pripadajúcou na jednoduchý alebo vnútorný obal, nepodliehajú žiadnym iným ustanoveniam ADR za predpokladu, že obaly spĺňajú všeobecné ustanovenia v 4.1.1.1, 4.1.1.2 a 4.1.1.4 až 4.1.1.8.

- 376 Lítiové iónové články alebo batérie a lítiové kovové články alebo batérie identifikované ako poškodené alebo chybné, takže nevyhovujú typu skúšanému podľa platných ustanovení Príručky o skúškach a kritériách, musia spĺňať požiadavky tohto osobitného ustanovenia.

Na účely tohto osobitného ustanovenia tu môžu byť zahrnuté tieto nasledovné články alebo batérie, ale nie len tie:

- Články alebo batérie identifikované ako chybné z bezpečnostných dôvodov;
- Články alebo batérie, z ktorých sa uvoľnili kvapalné látky alebo výpary;
- Články alebo batérie, ktoré sa nedajú diagnostikovať pred prepravou; alebo
- Články alebo batérie, ktoré boli fyzicky alebo mechanicky poškodené.

POZNÁMKA: Pri posudzovaní článku alebo batérie ako poškodenej alebo chybné treba vykonať posúdenie alebo hodnotenie na základe bezpečnostných kritérií výrobcu článku, batérie alebo výrobku alebo technického odborníka so znalosťami o bezpečnostných vlastnostiach článku alebo batérie. Posúdenie alebo hodnotenie môže okrem iného zahŕňať nasledujúce kritériá:

(a) Akútne nebezpečenstvo, ako je plyn, oheň alebo únik elektrolytu;

(b) Použitie alebo nesprávne použitie článku alebo batérie;

(c) Znaky fyzického poškodenia, ako je deformácia obalu článku alebo batérie alebo farieb na obale;

(d) Vonkajšia a vnútorná ochrana pred skratom, ako sú merania napätia a izolácie;

(e) Stav bezpečnostných vlastností článku alebo batérie; alebo

(f) Poškodenie vnútorných bezpečnostných komponentov, ako je systém riadenia batérie.

Články a batérie musia byť prepravované podľa ustanovení platných pre UN 3090, UN 3091, UN 3480 a UN 3481, s výnimkou osobitného ustanovenia 230, a ak nie je inak uvedené v tomto osobitnom ustanovení.

Kusy musia byť označené slovami „POŠKODENÉ/CHYBNÉ LÍTIOVO-IÓNOVÉ BATÉRIE“ alebo „POŠKODENÉ/CHYBNÉ LÍTIOVO-KOVOVÉ BATÉRIE“, podľa okolností.

Články a batérie musia byť zabalené v súlade s obalovou inštrukciou P908 v bode 4.1.4.1 alebo obalovou inštrukciou LP904 v bode 4.1.4.3, podľa toho, čo je vhodné.

Články a batérie označené ako poškodené alebo chybné, ktoré za normálnych podmienok prepravy majú tendenciu sa rýchlo rozoberať, a ktoré môžu spôsobiť nebezpečné reakcie, produkovať plameň alebo nebezpečný vývin tepla, alebo môžu nebezpečne vylučovať jedovaté, žieravé alebo horľavé plyny alebo pary, musia byť zabalené a prepravované v súlade s obalovou inštrukciou P911 bodu 4.1.4.1 alebo LP906 bodu 4.1.4.3, podľa toho, čo je vhodné. Príslušný orgán ktorejkoľvek Zmluvnej strany dohody ADR môže povoliť iné podmienky balenia a/alebo dopravy a tiež môže uznať povolenie udelené príslušným orgánom krajiny, ktorá nie je Zmluvnou stranou dohody ADR za predpokladu, že toto povolenie bolo udelené v súlade s požiadavkami platnými podľa RID, ADR, ADN, Kódu IMDG alebo Technických inštrukcií ICAO. V oboch prípadoch sú články a batérie klasifikované do dopravnej kategórie 0.

Kusy musia byť označené nápisom „POŠKODENÉ/CHYBNÉ LÍTIOVO-IÓNOVÉ BATÉRIE“ alebo „POŠKODENÉ/CHYBNÉ LÍTIOVO-KOVOVÉ BATÉRIE“, podľa toho, čo je vhodné.

Prepravný doklad musí obsahovať nasledujúce vyhlásenie „Preprava v súlade s osobitným ustanovením 376“.

Ak je použiteľné, musí byť k sprievodnej dokumentácii pripojená kópia povolenia príslušného orgánu.

- 377 Lítiovo-iónové a lítiovo-kovové články a batérie a zariadenia obsahujúce tieto články a batérie prepravované za účelom likvidácie alebo recyklácie, zabalené spolu s nelítiovými batériami alebo bez nich, môžu byť zabalené v súlade s obalovou inštrukciou P909 v 4.1.4.1.

Tieto články a batérie nepodliehajú požiadavkám 2.2.9.1.7 (a) až (g).

Kusy musia byť označené slovami „LÍTIOVÉ BATÉRIE URČENÉ NA LIKVIDÁCIU“ alebo „LÍTIOVÉ BATÉRIE URČENÉ NA RECYKLOVANIE“.

Batérie identifikované ako poškodené alebo chybné batérie musia byť prepravované v súlade s osobitným ustanovením 376.

378 Detektory žiarenia obsahujúce tento plyn v nedoplniteľných tlakových nádobách nespĺňajúcich požiadavky kapitoly 6.2 a obalovej inštrukcie P200 v 4.1.4.1 môžu byť prepravované v rámci tejto položky pod podmienkou, že:

- (a) pracovný tlak v každej nádobe nepresahuje 50 barov;
- (b) objem nádoby nepresahuje 12 litrov;
- (c) každá nádoba má minimálny deštrukčný tlak, ktorý predstavuje aspoň trojnásobok pracovného tlaku, ak je namontované zariadenie na odľahčenie tlaku, a aspoň štvornásobok pracovného tlaku, ak nie je namontované zariadenie na odľahčenie tlaku;
- (d) každá nádoba je vyrobená z materiálu, ktorý sa nerozdrobí v prípade prasknutia;
- (e) každý detektor je vyrobený podľa registrovaného programu zabezpečenia kvality;

POZNÁMKA: Na tento účel môže byť použitá norma ISO 9001.

- (f) Detektory sú prepravované v pevných vonkajších obaloch. Kompletný kus musí obstáť v skúške pádom z výšky 1,2 m bez rozbitia detektora alebo roztrhnutia vonkajšieho obalu. Zariadenie obsahujúce detektor musí byť zabalené v pevnom vonkajšom obale, pokiaľ detektoru neposkytuje rovnocennú ochranu zariadenie, v ktorom je obsiahnutý; a
- (g) Prepravný doklad obsahuje nasledujúce vyhlásenie: „Preprava v súlade s osobitným ustanovením 378“.

Detektory radiácie vrátane detektorov v radiačných detekčných systémoch nepodliehajú žiadnym iným požiadavkám dohody ADR v prípade, že detektory spĺňajú požiadavky uvedené v (a) až (f) vyššie a že objem nádob s detektormi nie je väčší ako 50 ml.

379 Bezvodý amoniak adsorbovaný alebo absorbovaný na tuhej látke obsiahnutý v systémoch na dávkovanie amoniaku alebo nádobách, ktoré majú byť súčasťou týchto systémov, nepodlieha ostatným ustanoveniam dohody ADR, ak sú dodržané nasledujúce podmienky:

- (a) Adsorpcia alebo absorpcia má nasledujúce vlastnosti:
 - (i) tlak pri teplote 20 °C v nádobe je menší ako 0,6 baru;
 - (ii) tlak pri teplote 35 °C v nádobe je menší ako 1 bar;
 - (iii) tlak pri teplote 85 °C v nádobe je menší ako 12 barov.
- (b) Adsorpčný alebo absorpčný materiál nemá nebezpečné vlastnosti uvedené v triedach 1 až 8;
- (c) Maximálny obsah nádoby predstavuje 10 kg amoniaku; a
- (d) Nádoby obsahujúce adsorbovaný alebo absorbovaný amoniak spĺňajú nasledujúce podmienky:
 - (i) Nádoby sú vyrobené z materiálu kompatibilného s amoniakom, ako je uvedené v norme ISO 11114-1:2012 + A1:2017;
 - (ii) Nádoby a ich uzávery sú hermeticky uzatvorené a schopné zachytiť vznikajúci amoniak;
 - (iii) Každá nádoba je schopná odolať tlaku vznikajúcom pri teplote 85 °C s objemovým rozťahnutím nie väčším ako 0,1%;
 - (iv) Každá nádoba je vybavená zariadením, ktoré umožňuje odsatie plynu pri dosiahnutí hodnoty tlaku 15 barov bez násilného narušenia, výbuchu alebo projekcie; a
 - (v) Každá nádoba musí byť schopná odolať tlaku 20 barov bez úniku pri deaktivácii zariadenia na odľahčenie tlaku.

Keď sú prepravované v rozprašovači amoniaku, nádoby musia byť pripojené k rozprašovaču tak, aby sa zaručilo, že zostava bude rovnako pevná ako samostatná nádoba.

Vlastnosti mechanickej pevnosti uvedené v tomto osobitnom ustanovení musia byť vyskúšané pomocou prototypu nádoby a/alebo rozprašovača naplneného na menovitú hodnotu objemu postupným zvyšovaním teploty až po dosiahnutie určených hodnôt tlaku.

Výsledky skúšky budú zaznamenané, sledovateľné a oznámené príslušným orgánom na ich žiadosť.

380 *(Rezervovaný)*

381 *(Rezervovaný)*

382 Polymérové granuláty môžu byť vyrobené z polystyrénu, poly(metylmetylakrylátu) alebo iného polymérového materiálu. Ak je možné preukázať, že nevznikajú žiadne horľavé výpary vytvárajúce horľavé ovzdušie podľa skúšky U1 (Skúšobná metóda pre látky vytvárajúce horľavé výpary) časti III, ustanovenia 38.4.4 Príručky o skúškach a kritériách, polymérové granuláty, rozťažiteľné nemusia byť zaradené pod toto číslo UN. Táto skúška je potrebná len v prípade, že sa uvažuje o deklasifikácii určitej látky.

383 Loptičky na stolný tenis vyrobené z celulóidu nepodliehajú ADR v prípade, že čistá hmotnosť každej loptičky na stolný tenis nie je väčšia ako 3,0 g a celková čistá hmotnosť loptičiek na stolný tenis nie je väčšia ako 500 g na jeden kus (obal).

384 *(Rezervovaný)*

385 *(Vymazaný)*

386 Ak sú látky stabilizované kontrolou teploty, uplatňujú sa ustanovenia v 2.2.41.1.21, 7.1.7 osobitné ustanovenie V8 kapitoly 7.2, osobitné ustanovenie S4 kapitoly 8.5 a požiadavky kapitoly 9.6. Ak sa použije chemická stabilizácia, osoba poskytujúca obal, IBC alebo cisternu na prepravu musí zabezpečiť dostatočnú úroveň stabilizácie, aby sa zabránilo nebezpečnej polymerizácii látky v obale, IBC alebo cisterne pri strednej teplote materiálu 50 °C, alebo v prípade prenosnej cisterny pri teplote 45 °C. Ak chemická stabilizácia je neúčinná pri nižších teplotách počas predpokladanej doby prepravy, je potrebná kontrola teploty. Pritom rozhodujúce faktory, ktoré treba vziať do úvahy, sú okrem iného objem a geometria obalu, IBC alebo cisterny a účinok použitej izolácie, teplota látky ponúkanej na prepravu, trvanie cesty a teplota okolitého prostredia zvyčajne sa vyskytujúca pri cestách (aj vzhľadom na ročné obdobie), účinnosť a iné vlastnosti použitej stabilizačnej látky, platné prevádzkové kontroly uložené predpisom (napr. požiadavky na ochranu pred zdrojmi tepla vrátane iného nákladu prepravovaného pri vyššej ako okolitej teplote) a všetky ostatné relevantné faktory.

387 Lítiové batérie v súlade s 2.2.9.1.7 (f) obsahujúce primárne lítiovo-kovové články a dobíjateľné lítiovo-iónové články, musia byť priradené k UN č. 3090 alebo 3091, podľa toho, čo je vhodné. Pri preprave takýchto batérií v súlade s osobitným ustanovením 188 nesmie celkový obsah lítia vo všetkých lítiovo-kovových článkoch obsiahnutých v batérii prekročiť hodnotu 1,5 g a celková kapacita akumulácie energie všetkých lítiovo-iónových článkov obsiahnutých v batérii nesmie presiahnuť 10 Wh.

388 Položky UN č. 3166 sa použijú pre vozidlá poháňané motorom s vnútorným spaľovaním horľavých kvapalných látok alebo plynov, alebo palivovými článkami.

Vozidlá poháňané motorom s palivovými článkami musia byť priradené k položkám UN 3166 VOZIDLO S PALIVOVÝM ČLÁNKOM, POHÁŇANÉ HORĽAVÝM PLYNOM alebo UN 3166 VOZIDLO S PALIVOVÝM ČLÁNKOM, POHÁŇANÉ HORĽAVOU KVAPALNOU LÁTKOU, podľa toho, čo je vhodné. Tieto položky zahŕňajú hybridné elektrické vozidlá poháňané palivovým článkom a motorom s vnútorným spaľovaním s mokkými batériami, sodíkovými batériami, lítiovo-kovovými batériami alebo lítiovo-iónovými batériami prepravovaných s nainštalovanými batériami.

Ostatné vozidlá, ktoré obsahujú motorom s vnútorným spaľovaním musia byť priradené k položkám UN 3166 VOZIDLO POHÁŇANÉ HORĽAVÝM PLYNOM alebo UN 3166 VOZIDLO POHÁŇANÉ HORĽAVOU KVAPALNOU LÁTKOU, podľa toho, čo je vhodné. Tieto položky zahŕňajú hybridné elektrické vozidlá poháňané motorom s vnútorným spaľovaním s mokkými batériami, sodíkovými batériami, lítiovo-kovovými batériami alebo lítiovo-iónovými batériami prepravovaných s nainštalovanými batériami.

Ak je vozidlo poháňané motorom s vnútorným spaľovaním horľavých kvapalných látok a plynov, musí byť priradené k UN 3166 VOZIDLO POHÁŇANÉ HORĽAVÝM PLYNOM.

Položka UN 3171 sa použije len pre vozidlá poháňané mokkými batériami, sodíkovými batériami, lítiovo-kovovými batériami alebo lítiovo-iónovými batériami a pre zariadenia poháňané mokkými batériami alebo sodíkovými batériami, ktoré sa prepravujú s týmito batériami nainštalovanými.

Pre účely tohto osobitného ustanovenia sú vozidlá samohybné zariadenia navrhnuté na prepravu jednej alebo viacerých osôb alebo vecí. Príkladmi takýchto vozidiel sú automobily, motocykle, skútre, trojkolesové a štvorkolesové vozidlá alebo motocykle, nákladné automobily, lokomotívy, bicykle (pedálové bicykle s motorom) a iné vozidlá tohto typu (napr. samovyvažovacie vozidlá alebo vozidlá, ktoré nemajú žiadne miesta na sedenie), invalidné vozíky, traktorové kosačky, samohybné poľnohospodárske a stavebné zariadenia, lode a lietadlá. Zahŕňa to vozidlá prepravované v obaloch. V tomto prípade môžu byť niektoré časti vozidla oddelené od jeho rámu, aby sa zmestilo do obalu.

Príkladmi takýchto zariadení sú kosačky na trávnu, čistiace zariadenia alebo modely lodí a modely lietadiel. Zariadenia poháňané lítiovo-kovovými batériami alebo lítiovo-iónovými batériami musia byť priradené k položkám UN 3091 LÍTIOVO-KOVOVÉ BATÉRIE NACHÁDZAJÚCE SA V ZARIADENÍ alebo UN 3091 LÍTIOVO-KOVOVÉ BATÉRIE ZABALENÉ SO ZARIADENÍM alebo UN 3481 LÍTIOVO-IÓNOVÉ BATÉRIE NACHÁDZAJÚCE SA V ZARIADENÍ alebo UN 3481 LÍTIOVO-IÓNOVÉ BATÉRIE ZABALENÉ SO ZARIADENÍM, podľa toho, čo je vhodné. Lítiovo-iónové batérie alebo lítiovo-kovové batérie nainštalované v nákladnej prepravnej jednotke a navrhnuté len na poskytovanie externého výkonu nákladnej prepravnej jednotky musia byť priradené k položke UN 3536 LÍTIOVÉ BATÉRIE NAINŠTALOVANÉ V NÁKLADNEJ PREPRAVNEJ JEDNOTKE lítiovo-iónové batérie alebo lítiovo-kovové batérie.

Nebezpečné veci akými sú batérie, airbasy, hasiace prístroje, zásobníky na stlačený plyn, bezpečnostné zariadenia a ostatné zabudované súčasti vozidiel, ktoré sú potrebné na prevádzku vozidla alebo pre bezpečnosť jeho operátora, alebo pasažierov, musia byť bezpečne nainštalované vo vozidle a inak nie sú subjektom požiadaviek ADR. Avšak lítiové batérie musia spĺňať ustanovenia bodu 2.2.9.1.7, ak nie je v osobitnom ustanovení 667 stanovené inak.

Keď je lítiová batéria, ktorá je nainštalovaná vo vozidle, poškodená alebo chybná, musí sa vozidlo alebo zariadenie prepravovať v súlade s podmienkami stanovenými v osobitnom ustanovení 667 (c).

- 389 Táto položka sa použije len pre nákladné prepravné jednotky, v ktorých sú nainštalované lítiovo-iónové alebo lítiovo-kovové batérie a ktoré sú navrhnuté len na dodávanie energie mimo jednotky. Lítiové batérie musia spĺňať ustanovenia bodu 2.2.9.1.7 (a) až (g) a obsahovať systémy nevyhnutné na zabránenie prebiehania a nadmerného vybíjania batérií.

Batérie musia byť bezpečne upevnené k vnútornej konštrukcii nákladnej prepravnej jednotky (napr. uložené v regáloch, skriniach atď.) takým spôsobom, ktorý zabráni vzniku skratov, náhodného spustenia a výrazného posunu vo vzťahu k nákladnej prepravnej jednotke v prípade nárazov, nakladania a vibrácií, ktoré sa pri preprave bežne vyskytujú. Nebezpečné veci nevyhnutné na bezpečnú a správnu prevádzku nákladnej prepravnej jednotky (napr. systémy na hasenie požiarov a klimatizačné systémy) musia byť bezpečne upevnené k nákladnej prepravnej jednotke alebo v nej nainštalované a inak nepodliehajú ustanoveniam ADR. Nebezpečné veci, ktoré nie sú potrebné na bezpečnú a správnu prevádzku nákladnej prepravnej jednotky sa nesmú prepravovať vo vnútri nákladnej prepravnej jednotky.

Batérie vnútri nákladnej prepravnej jednotky nepodliehajú požiadavkám na označovanie. Nákladná prepravná jednotka musí byť na dvoch protiľahlých stranách označená oranžovými tabuľami v súlade s 5.3.2.2 a tabuľami v súlade s 5.3.1.1.

- 390 Ak kus obsahuje kombináciu lítiových batérií nachádzajúcich sa v zariadení a lítiových batérií zabalených so zariadením, uplatňujú sa nasledujúce požiadavky na účely značenia kusov a dokumentácie:

(a) kus musí byť označený „UN 3091“ resp. „UN 3481“. Ak kus obsahuje lítiovo-iónové batérie aj lítiovo-kovové batérie zabalené so zariadením a nachádzajúce sa v zariadení, kus musí byť označený ako je požadované pre oba typy batérií. Avšak gombíkové batérie nainštalované v zariadení (vrátane obvodyových dosiek) nemusia byť zohľadňované;

(b) v prepravnom doklade musí byť uvedené „UN 3091 LÍTIOVO-KOVOVÉ BATÉRIE ZABALENÉ SO ZARIADENÍM“ resp. „UN 3481 LÍTIOVO-IÓNOVÉ BATÉRIE ZABALENÉ SO ZARIADENÍM“ podľa toho, čo je vhodné. Ak kus obsahuje lítiovo-iónové batérie aj lítiovo-kovové batérie zabalené so zariadením a nachádzajúce sa v zariadení, potom v prepravnom doklade musí byť uvedené „UN 3091 LÍTIOVO-

KOVOVÉ BATÉRIE ZABALENÉ SO ZARIADENÍM“ aj „UN 3481 LÍTIOVO-IÓNOVÉ BATÉRIE ZABALENÉ SO ZARIADENÍM“.

391 (Rezervovaný)

392 Pri preprave plynových palivových sústav navrhnutých a schválených na inštaláciu do motorových vozidiel obsahujúcich tento plyn nie je potrebné uplatňovať ustanovenia bodu 4.1.4.1 a kapitoly 6.2, ak sa prepravujú za účelom likvidácie, recyklácie, opravy, inšpekcie, údržby alebo z miesta výroby do závodu na montáž vozidiel za predpokladu, že sú splnené nasledujúce podmienky:

- (a) Plynové palivové sústavy musia spĺňať požiadavky noriem alebo predpisov pre palivové nádrže do vozidiel, podľa toho, čo je vhodné: Príklady platných noriem a predpisov:

Nádrže na LPG	
Predpis EHK OSN č. 67, Revízia 2	Jednotné ustanovenia týkajúce sa: I. Typového schvaľovania špecifického zariadenia vozidiel kategórie M a N, ktoré používajú vo svojom pohonnom systéme skvapalnené ropné plyny; II. Typového schvaľovania vozidiel kategórie M a N vybavených špecifickým zariadením na používanie skvapalnených ropných plynov vo svojom pohonnom systéme z hľadiska montáže takéhoto zariadenia
Predpis EHK OSN č. 115	Jednotné ustanovenia týkajúce sa typového schvaľovania: I. Osobitných retrofitných systémov pre LPG (skvapalnené ropné plyny) montované do motorových vozidiel na používanie LPG v ich pohonnom systéme; II Osobitných retrofitných systémov pre CNG (stlačený zemný plyn) montované do motorových vozidiel na používanie CNG v ich pohonnom systéme
Nádrže na CNG a LNG	
Predpis EHK OSN č. 110	Jednotné ustanovenia týkajúce sa typového schvaľovania: I. Špecifických súčastí motorových vozidiel používajúcich stlačený zemný plyn (CNG) a/alebo skvapalnený zemný plyn (LNG) vo svojich pohonných systémoch II. Vozidlá v súvislosti s inštaláciou špecifických súčastí schváleného typu na použitie stlačeného zemného plynu (CNG) a/alebo skvapalneného zemného plynu (LNG) v ich pohonnom systéme
Predpis EHK OSN č. 115	Jednotné ustanovenia týkajúce sa typového schvaľovania: I. Osobitných retrofitných systémov pre LPG (skvapalnené ropné plyny) montované do motorových vozidiel na používanie LPG v ich pohonnom systéme; II Osobitných retrofitných systémov pre CNG (stlačený zemný plyn) montované do motorových vozidiel na používanie CNG v ich pohonnom systéme
ISO 11439:2013	Fľaše na prepravu plynov – Vysokotlakové fľaše na zemný plyn používaný ako palivo v motorových vozidlách
ISO 15500-Septra	Cestné vozidlá – Komponenty palivového systému na stlačený zemný plyn (CNG) – niekoľko častí, podľa toho, čo je vhodné
ANSI NGV 2	Palivové nádrže vozidiel na stlačený zemný plyn
CSA B51 Časť 2:2014	Pravidlá pre kotle, tlakové nádoby a tlakové potrubia Časť 2 Požiadavky na vysokotlakové fľaše na skladovanie palív používaných v motorových vozidlách
Vodíkové tlakové nádrže	
Globálny technický predpis (GTR) č. 13	Globálny technický predpis o vozidlách na vodíkový pohon a palivové články (ECE/TRANS/180/Add.13).
ISO/TS 15869:2009	Plyný vodík a zmesi vodíka - Palivové nádrže pozemných vozidiel
Nariadenie (ES) č.79/2009	Nariadenie Európskeho parlamentu a Rady (ES) č. 79/2009 zo 14. januára 2009 o typovom schvaľovaní motorových vozidiel na vodíkový pohon, ktorým sa mení a dopĺňa smernica 2007/46/ES

Nariadenie (EÚ) č. 406/2010	Nariadenie Komisie (EÚ) č. 406/2010 z 26. apríla 2010, ktorým sa vykonáva nariadenie Európskeho parlamentu a Rady (ES) č. 79/2009 o typovom schvaľovaní motorových vozidiel na vodíkový pohon
Predpis EHK OSN č. 134	Vozidlá na vodíkový pohon a palivové články (HFCV)
CSA B51 Časť 2: 2014	Pravidlá pre kotle, tlakové nádoby a tlakové potrubia – Časť 2: Požiadavky na vysokotlakové fľaše na skladovanie palív používaných v motorových vozidlách

Plynové nádrže navrhnuté a vyrobené v súlade s predchádzajúcimi verziami príslušných noriem alebo predpisov týkajúcich sa plynových nádrží pre motorové vozidlá, ktoré boli platné v čase certifikácie vozidiel, pre ktoré boli tieto plynové nádrže navrhnuté a vyrobené, sa môžu naďalej prepravovať;

- (b) Plynové palivové systavy musia byť nepriepustné a nesmú vykazovať známky vonkajšieho poškodenia, ktoré by mohlo ovplyvniť ich bezpečnosť;

POZNÁMKA 1: *Kritériá možno nájsť v norme ISO 11623:2015 Prepravné fľaše na plyny – Periodická kontrola a skúšky kompozitných fliaš na plyny (alebo ISO 19078:2013 Fľaše na plyny – Kontrola inštalácie fliaše a rekvalifikácie vysokotlakových fliaš na skladovanie zemného plynu používaného ako palivo v motorových vozidlách).*

POZNÁMKA 2: *Ak zadržiavacie systémy na palivový plyn nie sú nepriepustné alebo sú preplnené, alebo ak vykazujú známky poškodenia, ktoré by mohlo vplyvať na ich bezpečnosť (napr. v prípade stiahnutia z obehu z bezpečnostných dôvodov), musia sa prepravovať len v záchranných tlakových nádobách v súlade s ADR.*

- (c) Ak je plynová palivová sústava vybavená dvomi alebo viacerými ventilmi integrovanými v sérii, obidva ventily musia byť uzavreté, aby za normálnych podmienok prepravy boli plynotesné. Ak je systém vybavený len jedným ventilom alebo ak funguje len jeden ventil, všetky otvory, s výnimkou otvoru pretlakového zariadenia, musia byť uzavreté, aby za normálnych podmienok prepravy boli plynotesné;
- (d) Plynové palivové systavy sa musia prepravovať tak, aby za normálnych podmienok prepravy nedošlo k zablokovaniu pretlakového zariadenia alebo k poškodeniu ventilov ani žiadnej inej časti zadržiavacích systémov na palivový plyn pod tlakom a k neúmyselnému uvoľneniu plynu. Zadržiavací systém na palivový plyn musí byť zabezpečený proti pošmyknutiu, rolovaniu alebo pohybu vo vertikálnom smere.
- (e) Ventily musia byť zabezpečené jedným zo spôsobov opísaných v časti 4.1.6.8 (a) až (e);
- (f) Okrem prípadov, kedy sú zadržiavacie systémy na palivový plyn odstránené na likvidáciu, recykláciu, opravu, inšpekciu alebo údržbu, musia byť naplnené len do 20 % nominálneho plniaceho pomeru alebo nominálneho prevádzkového tlaku, podľa toho, čo je vhodné;
- (g) Bez ohľadu na ustanovenia kapitoly 5.2, ak sa zadržiavacie systémy na palivový plyn prepravujú v rámci manipulačného zariadenia, môžu byť k zariadeniu pripevnené označenia a bezpečnostné značky; a
- (h) Bez ohľadu na ustanovenia bodu 5.4.1.1.1 písm. f) môžu byť informácie o celkovom množstve nebezpečných vecí nahradené nasledujúcimi informáciami:
- (i) Počet zadržiavacích systémov na palivový plyn; a
- (ii) V prípade skvapalnených plynov sa uvádza celková čistá hmotnosť (kg) plynu v každom zadržiavanom systéme na palivový plyn a v prípade stlačených plynov sa udáva celkový vodný objem (l) každého zadržiavacieho systému na palivové plyny a nominálny prevádzkový tlak.

Príklady informácií uvedených v prepravnom doklade:

Príklad č. 1: „UN 1971 zemný plyn, stlačený, 2.1, 1 plynová palivová sústava s celkovým objemom 50 l, 200 bar“.

Príklad č. 2: „UN 1965 zmes uhl'ovodíkových plynov, skvapalnená, i. n., 2.1, 3 plynové palivové systavy, každá s čistou hmotnosťou plynu 15 kg“.

- 393 Nitrocelulóza musí spĺňať kritériá Bergmannovej-Junkovej skúšky alebo skúšky s metyl fialovým papierom uvedenej v prílohe 10 Prírúčky o skúškach a kritériách. Skúšky typu 3 (c) nemusia byť vykonané.
- 394 Nitrocelulóza musí spĺňať kritériá Bergmannovej-Junkovej skúšky alebo skúšky s metyl fialovým papierom uvedenej v prílohe 10 Prírúčky o skúškach a kritériách.
- 395 Táto položka sa použije len na tuhý lekársky odpad kategórie A prepravovaný na likvidáciu.
- 396 – 499 (Rezervované)
- 500 (Vymazaný)
- 501 Pre naftalén, roztavený pozri UN 2304.
- 502 UN 2006 plasty na báze nitrocelulózy, schopné samoohrevu, i. n. a UN 2002 celuloidový odpad sú látky triedy 4.2.
- 503 Pre fosfor biely, roztavený pozri UN 2447.
- 504 UN 1847 sulfid draselný, hydratovaný najmenej s 30 % kryštalickej vody, UN 1849 sulfid sodný, hydratovaný najmenej s 30 % kryštalickej vody a UN 2949 hydrogénsulfid sodný najmenej s 25 % kryštalickej vody sú látky triedy 8.
- 505 UN 2004 diamid horčička je látkou triedy 4.2.
- 506 Kovy alkalickej zeme a zliatiny kovov alkalickej zeme v samozápalnej forme sú látky triedy 4.2.
UN 1869 horčička alebo zliatiny horčička obsahujúce viac ako 50 % horčička vo forme peliet, hoblín alebo pásikov sú látky triedy 4.1.
- 507 UN 3048 pesticídy fosfidu hliníka s prísadami brzdiacimi uvoľňovanie jedovatých, horľavých plynov sú látky triedy 6.1.
- 508 UN 1871 hydrid titánitý a UN 1437 hydrid zirkónu sú látky triedy 4.1. UN 2870 bórohydrid hlinitý je látkou triedy 4.2.
- 509 UN 1908 chloritanový roztok je látkou triedy 8.
- 510 UN 1755 kyselina chrómová, roztok je látkou triedy 8.
- 511 UN 1625 dusičnan ortuťnatý, UN 1627 dusičnan ortuťný a UN 2727 dusičnan tálny sú látky triedy 6.1. Dusičnan toričitý, tuhý, dusičnan uranylu, roztok hexahydrátu a dusičnan uranylu, tuhý, sú látky triedy 7.
- 512 UN 1730 chlorid antimonitý, kvapalný, UN 1731 chlorid antimonitý, roztok, UN 1732 fluorid antimonitý a UN 1733 chlorid antimonitý sú látky triedy 8.
- 513 UN 0224 azid bárnatý, suchý alebo navlhčený s menej ako 50 % hm. vody je látka triedy 1. UN 1571 azid bárnatý, navlhčený s najmenej 50 % hm. vody je látka triedy 4.1. UN 1854 zliatiny bária, samozápalné sú látkami triedy 4.2. UN 1445 chlorečnan bárnatý, tuhý, UN 1446 dusičnan bárnatý, UN 1447 chloristan bárnatý, tuhý, UN 1448 manganistan bárnatý, UN 1449 peroxid bárnatý, UN 2719 bromičnan bárnatý, UN 2741 chlórnan bárnatý s obsahom viac ako 22 % voľného chlóru, UN 3405 chlorečnan bárnatý, roztok a UN 3406 chloristan bárnatý, roztok sú látkami triedy 5.1. UN 1565 bárium kyanid a UN 1884 oxid bárnatý sú látky triedy 6.1
- 514 UN 2464 dusičnan berylnatý je látkou triedy 5.1.
- 515 UN 1581 zmes chlorpikrínu a metylbromidu a UN 1582 zmes chlópikrínu a metylchloridu sú látky triedy 2.
- 516 UN 1912 zmes metylchloridu a metylénchloridu je látkou triedy 2.
- 517 UN 1690 fluorid sodný, tuhý, UN 1812 fluorid draselný, tuhý, UN 2505 fluorid amónny, UN 2674 fluórokremičitan sodný, UN 2856 fluórokremičitany, i. n., UN 3415 fluorid sodný, roztok a UN 3422 fluorid draselný, roztok sú látkami triedy 6.1.
- 518 UN 1463 oxid chrómový, bezvodý (kyselina chrómová, tuhá) je látkou triedy 5.1.
- 519 UN 1048 brómovodík, bezvodý je látkou triedy 2.
- 520 UN 1050 chlorovodík, bezvodý je látkou triedy 2.

- 521 Tuhé chloritany a hypochloritany sú látky triedy 5.1.
- 522 UN 1873 kyselina chloristá, vodný roztok, obsahujúca viac ako 50 % hm., ale najviac 72 % hm. čistej kyseliny, je látkou triedy 5.1. Roztoky kyseliny chloristej obsahujúce viac ako 72 % hm. čistej kyseliny alebo zmesi kyseliny chloristej s akoukoľvek kvapalnou látkou inou ako voda sa na prepravu neprijímajú.
- 523 UN 1382 sulfid draselný, bezvodý a UN 1385 sulfid sodný bezvodý a ich hydráty s menej ako 30 % kryštalickej vody a UN 2318 hydrosulfid sodný obsahujúci menej ako 25 % kryštalickej vody sú látky triedy 4.2.
- 524 UN 2858 povrchovo upravené výrobky zo zirkónu s hrúbkou najmenej 18 µm sú látky triedy 4.1.
- 525 Roztoky anorganických kyanidov s celkovým obsahom kyanidových iónov viac ako 30 % sa musia zaradiť do obalovej skupiny I, roztoky s celkovým obsahom kyanidových iónov viac ako 3 % a najviac 30 % do obalovej skupiny II a roztoky s obsahom kyanidových iónov viac ako 0,3 % a najviac 3 % do obalovej skupiny III.
- 526 UN 2000 celuloid je zatriedený do triedy 4.1.
- 528 UN 1353 vlákna alebo tkaniny napustené slabo nitrovanou celulórou, ktoré nie sú schopné samoohrevu, sú látkami triedy 4.1.
- 529 UN 0135 fulminát ortuti, navlhčený, obsahujúci najmenej 20 % vody alebo zmesi alkoholu a vody je látkou triedy 1. Chlorid ortuťnatý (kalomel) je látkou triedy 9 (UN 3077).
- 530 UN 3293 vodný roztok hydrazínu obsahujúci najviac 37 % hm. hydrazínu je látkou triedy 6.1.
- 531 Zmes s bodom vzplanutia pod 23 °C obsahujúca viac ako 55 % nitrocelulózy s hocíjakým obsahom dusíka alebo obsahujúca viac ako 55 % nitrocelulózy a s viac ako 12,6 % hm. dusíka v sušine sú látky triedy 1 (pozri UN 0340 alebo UN 0342) alebo triedy 4.1 (UN č. 2555, 2556 alebo 2557).
- 532 UN 2672 čpavkový roztok obsahujúci najmenej 10 %, ale najviac 35 % čpavku, je látkou triedy 8.
- 533 UN 1198 roztoky formaldehydu horľavé sú látky triedy 3. Roztoky formaldehydu nehorľavé, obsahujúce menej ako 25 % formaldehydu nie sú subjektom požiadaviek ADR.
- 534 Keďže za určitých klimatických podmienok môže byť pri 50 °C hodnota tlaku nasýtených pár benzínu vyššia ako 110 kPa (1,1 baru), ale najviac 150 kPa (1,5 baru), je tento naďalej považovaný za látku s tlakom nasýtených pár pri 50 °C nie viac ako 110 kPa (1,1 baru).
- 535 UN 1469 dusičnan olovnatý, UN 1470 chloristan olovnatý, tuhý a UN 3408 chloristan olovnatý, roztok sú látkami triedy 5.1.
- 536 Pre tuhý naftalén pozri UN 1334.
- 537 UN 2869 zmes trichloridu titánu, nie samozápalná, je látka triedy 8.
- 538 Pre síru (v tuhom skupenstve) pozri UN 1350.
- 539 Roztoky izokyanatanov s bodom vzplanutia najmenej 23 °C sú látky triedy 6.1.
- 540 UN 1326 práškové hafnium, navlhčené, UN 1352 práškový titán, navlhčený alebo UN 1358 práškový zirkón, navlhčený, obsahujúci najmenej 25 % vody sú látky triedy 4.1.
- 541 Zmesi nitrocelulózy s nižším obsahom vody, alkoholu alebo zvláčňovadla, ako sú stanovené hraničné hodnoty, sú látky triedy 1.
- 542 Mastenec obsahujúci tremolit a/alebo aktinolit sa zaraďuje do tejto položky.
- 543 UN 1005 čpavok, bezvodý, UN 3318 čpavkový roztok obsahujúci viac ako 50 % čpavku a UN 2073 čpavkový roztok obsahujúci viac ako 35 %, ale najviac 50 % čpavku, sú látky triedy 2. Čpavkové roztoky obsahujúce najviac 10 % čpavku nie sú subjektom požiadaviek ADR.
- 544 UN 1032 dimetylamín, bezvodý, UN 1036 etylamín, UN 1061 metylamín, bezvodý a UN 1083 trimetylamín, bezvodý sú látky triedy 2.
- 545 UN 0401 sulfid dipikrilu, navlhčený, s obsahom vody menej ako 10 % hm. je látkou triedy 1.
- 546 UN 2009 zirkón, suchý, zirkón vo forme plechu, pásov alebo stočeného drôtu s hrúbkou najviac 18 µm je látkou triedy 4.2. Zirkón, suchý vo forme plechu, pásov alebo stočeného drôtu s hrúbkou najmenej 254 µm nie je predmetom požiadaviek ADR.

- 547 UN 2210 maneb alebo UN 2210 prípravky manebu vo forme schopnej samoohrevu sú látky triedy 4.2.
- 548 Chlór-silány, ktoré pri styku s vodou uvoľňujú horľavé plyny, sú látky triedy 4.3.
- 549 Chlór-silány s bodom vzplanutia do 23 °C, ktoré pri styku s vodou neuvolňujú horľavé plyny, sú látky triedy 3. Chlór-silány s bodom vzplanutia najmenej 23 °C, ktoré pri styku s vodou neuvolňujú horľavé plyny, sú látky triedy 8.
- 550 UN 1333 cér vo forme dosiek, tyčí alebo ingotov je látkou triedy 4.1.
- 551 Roztoky izokyanatanov, ktorých bod vzplanutia je nižší ako 23 °C, sú látky triedy 3.
- 552 Kovy a zliatiny kovov vo forme prášku alebo inej horľavej formy náchylné na samovoľné horenie sú látky triedy 4.2. Kovy a zliatiny kovov vo forme prášku alebo inej horľavej formy, ktoré pri styku s vodou uvoľňujú horľavé plyny, sú látky triedy 4.3.
- 553 Zmes peroxidu vodíka a kyseliny peroxyoctovej nesmie pri laboratórnych skúškach (pozri Príručku o skúškach a kritériách, časť II, odsek 20) v skúšobnej forme s dutinou vybuchnúť, ani sa vznietiť, ani po zahriatí v uzavretom priestore vykázať žiaden účinok či výbušnú silu. Táto formulácia musí byť tepelne stabilná (teplota samourýchľujúceho rozkladu pri 50 kg balení najmenej 60 °C) a na znečistenie sa musí použiť kvapalná látka znášateľná s kyselinou peroxyoctovou. Formulácie nevyhovujúce týmto podmienkam sa musia považovať za látky triedy 5.2 [pozri Príručku o skúškach a kritériách, časť II, odsek 20.4.3, písmeno (g)].
- 554 Hydridy kovov, ktoré pri styku s vodou uvoľňujú horľavé plyny, sú látky triedy 4.3. UN 2870 bórohydrid hlinitý alebo UN 2870 bórohydrid hlinitý v zariadeniach sú látky triedy 4.2.
- 555 Prach alebo múčka kovov, ktoré nie sú vo forme samovoľne horľavej a jedovatej, ktoré napriek tomu pri styku s vodou uvoľňujú horľavé plyny, sú látky triedy 4.3.
- 556 *(Vymazaný)*
- 557 Prach alebo múčka kovov, v samozápalnej forme sú látky triedy 4.2.
- 558 Kovy a zliatiny kovov v samozápalnej forme sú látky triedy 4.2. Kovy a zliatiny kovov, ktoré v styku s vodou neuvolňujú horľavé plyny a nie sú samozápalné alebo schopné samoohrevu, ale ktoré sa ľahko zapália, sú látky triedy 4.1.
- 559 *(Vymazaný)*
- 560 Kvapalná látka so zvýšenou teplotou, i. n., pri alebo nad teplotou 100 °C (vrátane roztavených kovov a roztavených solí) a pre látku s bodom vzplanutia, pri teplote pod jej bodom vzplanutia, je látkou triedy 9 (UN 3257).
- 561 Chlóromravčany predovšetkým so žieravými vlastnosťami sú látky triedy 8.
- 562 Samovoľne horľavé organokovové zlúčeniny sú látky triedy 4.2. Organokovové zlúčeniny reagujúce s vodou, horľavé sú látky triedy 4.3
- 563 UN 1905 kyselina selénová je látkou triedy 8.
- 564 UN 2443 oxidochlorid vanadičný, UN 2444 chlorid vanadičitý a UN 2475 chlorid vanaditý sú látky triedy 8.
- 565 Presne nešpecifikované odpady pochádzajúce z lekárskeho/veterinárneho ošetrovania ľudí/zvierat alebo z biologického výskumu, ktoré pravdepodobne neobsahujú látky triedy 6.2, sa musia zaradiť do tejto položky. Dekontaminované nemocničné odpady alebo odpady z biologického výskumu, ktoré predtým obsahovali infekčné látky, nie sú subjektom požiadaviek triedy 6.2.
- 566 UN 2030 hydrazín, vodný roztok s viac ako 37 % hm. hydrazínu je látkou triedy 8.
- 567 *(Vymazaný)*
- 568 Azid barmatý obsahujúci vodu pod stanovenou hraničnou hodnotou je látkou triedy 1, UN 0224.
- 569 – 579 *(Rezervované)*
- 580 *(Vymazaný)*

- 581 Pod túto položku sú zaradené zmesi propadiénu obsahujúce 1 až 4% metylacetylénu, ako aj nasledujúce zmesi:

Zmes	Obsah, obj. %			Povolené technické pomenovanie na účely pododseku 5.4.1.1
	Metylacetylénu a propadién, nie viac ako	Propán a propylén, nie viac ako	C4-nasýtené uhl'ovodíky, nie menej ako	
P1	63	24	14	„Zmes P1“
P2	48	50	5	„Zmes P2“

- 582 Táto položka okrem iného zahŕňa zmesi plynov označené písmenom R ... s nasledujúcimi vlastnosťami:

Zmes	Maximálny tlak pary pri 70 °C (MPa)	Minimálna hustota pri 50 °C (kg/l)	Povolené technické pomenovanie na účely 5.4.1.1
F1	1.3	1.30	„Zmes F1“
F2	1.9	1.21	„Zmes F2“
F3	3.0	1.09	„Zmes F3“

POZNÁMKA 1: Trichlórfuormetán (chladiivo R 11), 1,1,2-trichlór-1,2,2-trifluoretán (chladiaca látka R 113), 1,1,1-trichlór-2,2,2-trifluoretán (chladiivo R 113(a)), 1-chlór-1,2,2-trifluoretán (chladiivo R 133) a 1-chlór-1,1,2-trifluoretán (chladiivo R 133(b)) nie sú látkami triedy 2. Môžu však vstupovať do zloženia zmesí F1 až F3.

POZNÁMKA 2: Referenčné hustoty zodpovedajú hustotám dichlórfuormetánu (1,30 kg/l), dichlórdifluormetánu (1,21 kg/l) a chlórdifluormetánu (1,09 kg/l).

- 583 Táto položka zahŕňa okrem iného zmesi plynov s nasledujúcimi vlastnosťami:

Zmes	Maximálny tlak pary pri 70 °C (MPa)	Minimálna hustota pri 50 °C (kg/l)	Povolené technické pomenovanie ^a pre účely 5.4.1.1
A	1.1	0.525	„Zmes A“ alebo „Bután“
A01	1.6	0.516	„Zmes A01“ alebo „Bután“
A02	1.6	0.505	„Zmes A02“ alebo „Bután“
A0	1.6	0.495	„Zmes A0“ alebo „Bután“
A1	2.1	0.485	„Zmes A1“
B1	2.6	0.474	„Zmes B1“
B2	2.6	0.463	„Zmes B2“
B	;2.6	0.450	„Zmes B“
C	3.1	0.440	„Zmes C“ alebo „Propán“

^a Pre prepravu v cisternách obchodné názvy „Bután“ alebo „Propán“ sa môžu použiť len ako doplnenie.

- 584 Tento plyn nie je predmetom požiadaviek RID/ADR:

- ak je v plynnom stave,
- ak obsahuje najviac 0,5 % vzduchu,
- ak je v kovových bombičkách (na výrobu sódoých alebo šumivých nápojov, iskričky) bez poškodení, ktoré môžu oslabiť ich pevnosť,
- ak je garantovaná nepriepustnosť uzáveru bombičky,
- ak bombička obsahuje najviac 25 g tohto plynu,
- ak bombička obsahuje najviac 75 g tohto plynu na 1 cm³ objemu.

- 585 (Vymazaný)

- 586 Hafnium, titán a zirkón v práškovej forme musia obsahovať viditeľný prebytok vody. Hafnium, titán a zirkón v práškovej forme, navlhčené, vyrobené mechanickým spôsobom a s veľkosťou častíc najmenej 53 µm alebo vyrobené chemickou cestou a s veľkosťou častíc najmenej 840 µm, nie sú subjektom požiadaviek ADR.

- 587 Stearan bária a titánan bária nie sú subjektom požiadaviek ADR.
- 588 Tuhé hydratované formy bromidu hlinitého a chloridu hlinitého nie sú subjektom požiadaviek ADR.
- 589 *(Vymazaný)*
- 590 Hexahydrát chloridu železitého nie je predmetom požiadaviek ADR.
- 591 Síran olovnatý obsahujúci najviac 3 % voľnej kyseliny nie je predmetom požiadaviek ADR.
- 592 Prázdne nevyčistené obaly (vrátane prázdnych nádob IBC a veľkých obalov), prázdne cisternové vozidlá, prázdne snímateľné cisterny, prázdne prenosné cisterny, prázdne cisternové kontajnery a prázdne malé kontajnery, ktoré obsahovali túto látku, nie sú subjektom požiadaviek ADR.
- 593 Tento plyn určený na chladenie napríklad lekárskeho a biologického vzoriek vtedy, ak sa nachádzajú v nádobách s dvojitými stenami, ktoré vyhovujú ustanoveniam obalovej inštrukcie P203, odstavec (6) pre otvorené kryogénne nádoby v 4.1.4.1, nie je predmetom požiadaviek ADR, s výnimkou špecifikovanou v 5.5.3.
- 594 Nasledujúce predmety vyrobené a naplnené podľa predpisov platných v krajine výroby nepodliehajú požiadavkám ADR:
- (a) UN 1044 hasiace prístroje, vybavené ochranou proti neúmyselnému vyprázdneniu, ak:
- sú zabalené v pevnom vonkajšom obale; alebo
 - sú veľkými hasiacimi prístrojmi, ktoré spĺňajú osobitnú podmienku balenia PP91 obalovej inštrukcie P003 v 4.1.4.1;
- (b) UN 3164 predmety stlačené pneumatically alebo hydraulicky, vyrobené s cieľom vydržať tlaky väčšie, ako je vnútorný tlak plynu, pôsobením prenosu sily, vnútornej pevnosti alebo konštrukcie, ak sú zabalené v pevnom vonkajšom obale.
- POZNÁMKA:** „Ustanovenia platné v krajine výroby“ znamenajú ustanovenia platné v krajine výroby alebo ustanovenia platné v krajine použitia.
- 596 Kadmiové pigmenty, také ako sulfidy kadmia, sulfoselenidy kadmia a kadmiové soli vyšších masných kyselín (napríklad stearan kadmia), nie sú subjektom požiadaviek ADR.
- 597 Roztoky kyseliny octovej s najviac 10 % hm. čistej kyseliny nie sú subjektom požiadaviek ADR.
- 598 Nasledujúce predmety nie sú subjektom požiadaviek ADR:
- (a) Nové batérie vtedy:
- ak sú zabezpečené takým spôsobom, že sa nemôžu zošmyknúť, padnúť alebo poškodiť,
 - ak sú vybavené zariadením na prenášanie, pokiaľ nie sú primeraným spôsobom uložené, napríklad na paletách,
 - ak na svojom vonkajšom povrchu nenesú stopy nebezpečných zásad alebo kyselín,
 - ak sú chránené proti skratu.
- (b) Použité batérie vtedy:
- ak ich obaly sú nepoškodené,
 - ak sú zabezpečené takým spôsobom, že nemôžu prepúšťať, zošmyknúť sa, padnúť alebo poškodiť sa, napríklad uložené na paletách,
 - ak na svojom vonkajšom povrchu nenesú stopy nebezpečných zásad alebo kyselín,
 - ak sú chránené proti skratu.
- Pod pojmom „použité batérie“ sa rozumejú batérie prevážané na recyklovanie po uplynutí lehoty ich životnosti.
- 599 *(Vymazaný)*
- 600 Oxid vanadičný, roztavený a stuhnutý nie je predmetom požiadaviek ADR.

- 601 Farmaceutické výrobky (lieky) pripravené na používanie, ktoré sú vyrobené a balené na maloobchodný predaj alebo distribuované na osobnú alebo na domácu spotrebu nie sú subjektom požiadaviek ADR.
- 602 Sulfidy fosforu, ktoré obsahujú žltý a biely fosfor, nesmú byť prijaté na prepravu.
- 603 Kyanovodík, bezvodý, nezodpovedajúci opisu pre UN 1051 alebo UN 1614, nesmie byť prijatý na prepravu. Kyanovodík (kyselina kyanovodíková) obsahujúci menej ako 3 % vody je stabilný, ak hodnota jeho pH je $2,5 \pm 0,5$ a kvapalná látka je číra a bezfarebná.
- 604 až 606 (Vymazaný)
- 607 Zmesi dusičnanu draselného a dusitanu sodného s amónnymi soľami nesmú byť prijaté na prepravu.
- 608 (Vymazaný)
- 609 Tetranitrometán obsahujúci horľavé nečistoty nesmie byť prijatý na prepravu.
- 610 Preprava tejto látky, keď obsahuje viac ako 45 % kyanovodíka, je zakázaná.
- 611 Dusičnan amónny obsahujúci viac ako 0,2 % horľavých látok (vrátane akýchkoľvek organických látok vyjadrených ako uhlík) nesmie byť prijatý na prepravu, okrem prípadov, keď je zložkou látky alebo predmetu triedy 1.
- 612 (Rezervovaný)
- 613 Roztok kyseliny chlorečnej obsahujúci viac ako 10 % kyseliny chlorečnej a zmesi kyseliny chlorečnej s akoukoľvek kvapalnou látkou, inou ako voda, nesmie byť prijatý na prepravu.
- 614 2,3,7,8-tetrachlórodibenzo-p-dioxín (TCDD) v koncentráciách považovaných za vysoko jedovaté podľa kritérií uvedených v 2.2.61.1 nesmie byť prijatý na prepravu.
- 615 (Rezervovaný)
- 616 Látky obsahujúce viac ako 40 % kvapalných esterov kyseliny dusičnej musia vyhovovať skúške na výpotok uvedenej v 2.3.1.
- 617 Navyše sa k typu výbušniny musí ešte na obale vyznačiť obchodný názov konkrétnej výbušniny.
- 618 V nádobách obsahujúcich 1,2-butadiénu nesmie koncentrácia kyslíka v plynnej fáze prekročiť 50 ml/m^3 .
- 619 – 622 (Rezervované)
- 623 UN 1829 oxid sírový musí byť brzdený. Oxid sírový s čistotou najmenej 99,95 % sa môže prepravovať v cisternách bez inhibítora pod podmienkou, že sa udržuje teplota najmenej $32,5 \text{ }^\circ\text{C}$. Pri preprave tejto látky v cisternách bez inhibítorov, pri teplote najmenej $32,5 \text{ }^\circ\text{C}$, sa v prepravnom doklade musí uviesť špecifikácia „**Preprava pri najnižšej teplote produktu $32,5 \text{ }^\circ\text{C}$.**“
- 625 Kusy obsahujúce tieto predmety musia byť jasne označené takto:
„UN 1950 AEROSÓLY“
- 626 – 627 (Rezervované)
- 632 Musia byť považované za samovoľne horľavé (samozápalné).
- 633 Kusy a malé kontajnery obsahujúce túto látku musia mať nasledujúcu značku: „**Skladujte mimo zdroja zapálenia**“. Táto značka musí byť uvedená v úradnom jazyku odosielajúcej krajiny, a ak týmto jazykom nie je angličtina, francúzština alebo nemčina, potom aj v angličtine, vo francúzštine alebo v nemčine, ak dohody uzatvorené medzi krajinami zúčastnenými na preprave nestanovujú inak.
- 634 (Vymazaný)
- 635 Kusy obsahujúce tieto predmety nemusia byť označené bezpečnostnou značkou podľa vzoru č. 9, ak tento predmet nie je úplne uzavretý v obale, prepravkách alebo iným spôsobom brániacim identifikácii predmetu.

636 Lítiové články a batérie s jednotlivou hrubou hmotnosťou nie viac ako 500 g, lítiovo-iónové články neprevyšujúce 20 Wh, lítiovo-iónové batérie neprevyšujúce 100 Wh, lítiovo-kovové články s obsahom lítia nie viac ako 1 g a lítiovo-kovové batérie s celkovým obsahom lítia nie viac ako 2 g, ktoré nie sú súčasťou zariadenia, zozbierané a odovzdané na prepravu s cieľom triedenia, likvidácie alebo recyklácie, spolu s alebo bez nelítiových článkov alebo batérií, po prechodné spracovateľské zariadenie nepodliehajú ostatným ustanoveniam ADR vrátane osobitných ustanovení 376 a 2.2.9.1.7, ak sú splnené nasledujúce podmienky:

- (a) Články a batérie sú zabalené podľa obalovej inštrukcie P909 bodu 4.1.4.1, okrem dodatočných požiadaviek 1 a 2;
- (b) Je zavedený systém zabezpečenia kvality, aby celkové množstvo lítiových článkov a batérií v prepravnej jednotke nepresiahlo 333 kg;

POZNÁMKA: Celkové množstvo lítiových článkov a batérií v spoločnej nakládke môže byť určené pomocou štatistickej metódy, ktorá je súčasťou systému zabezpečenia kvality. Kópia záznamov o zabezpečení kvality musí byť poskytnutá príslušnému orgánu na jeho žiadosť.

- (c) Kusy sú označené nápisom „LÍTIOVÉ BATÉRIE NA LIKVIDÁCIU“, alebo „LÍTIOVÉ BATÉRIE NA RECYKLÁCIU“.

637 Geneticky pozmenené mikroorganizmy a geneticky pozmenené organizmy sú tie, ktoré nie sú nebezpečné pre ľudí a zvieratá, ale ktoré môžu zmeniť zvieratá, rastliny, mikrobiologické látky a ekosystém takým spôsobom, ktorý sa prirodzene nevyskytuje. Geneticky pozmenené mikroorganizmy a geneticky pozmenené organizmy nie sú predmetom požiadaviek ADR, ak ich používanie je schválené príslušnými orgánmi krajiny pôvodu, tranzitu a miesta určenia³.

Živé stavovce alebo bezstavovce sa nesmú používať na prepravu týchto látok zaradených pod týmto identifikačným číslom, iba ak nie je možné prepraviť túto látku iným spôsobom. Pri preprave ľahko skazitelných látok pod týmto identifikačným číslom sa musí uviesť primeraná informácia, napríklad: „**Chladiť na +2 °C až +4 °C**“ alebo „**Prepravujte v zmrazenom stave**“ alebo „**Chrániť pred mrazom**“.

638 Látky vzťahujúce sa k samovoľne reagujúcim látkam (pozri 2.2.41.1.19).

639 Pozri 2.2.2.3, klasifikačný kód 2F, UN 1965, Poznámka 2.

640 Fyzikálne a technické vlastnosti uvedené v stĺpci (2) Tabuľky A kapitoly 3.2 stanovujú na prepravu látok rovnakej obalovej skupiny v cisternách ADR rozdielne cisternové kódy.

Za účelom stanovenia týchto fyzikálnych a technických vlastností výrobku prepravovaného v cisterne sa pri preprave len v cisternách ADR k osobitným požiadavkám v prepravnom doklade musí pridať nasledujúca veta:

„Osobitné ustanovenie 640X“, kde „X“ je veľké písmeno, ktoré je uvedené za odkazom na osobitné ustanovenie 640 v stĺpci (6) Tabuľky A kapitoly 3.2.

Týchto podrobností sa však možno vzdať v prípade prepravy v takom type cisterny, ktorá pre látky špecifickej obalovej skupiny, osobitného čísla UN, prinajmenšom vyhovuje najprísnejším požiadavkám.

642 S výnimkou, ako je schválená v 1.1.4.2, táto položka Vzorových odporúčaní OSN sa nesmie použiť na prepravu roztokov čpavkového hnojiva s voľným čpavkom.

643 **Liaty asfalt nie je subjektom požiadaviek na triedu 9.**

644 Táto látka je povolená na prepravu za predpokladu:

- že pH odmerané v 10 % vodnom roztoku prepravovanej látky je medzi 5 a 7,
- roztok neobsahuje viac ako 0,2 % horľavého materiálu alebo zlúčenín chlóru v takých množstvách, že úroveň chlóru prekročí 0,02 %.

³ Pozri v osobitnej časti C smernice 2001/18/EC Európskeho parlamentu a Rady o zámernom uvoľnení geneticky modifikovaných organizmov do životného prostredia a zrušenie Smernice Rady 90/220/EEC (Úradný vestník Európskych spoločenstiev, č. L 106, zo 17. apríla 2001, strany 8 - 14), ktorou sa stanovujú schvaľovacie postupy pre Európske spoločenstvo.

- 645 Klasifikačný kód, ako je uvedený v stĺpci (3b) Tabuľky A kapitoly 3.2, sa musí použiť len so schválením príslušného orgánu zmluvnej strany ADR udeleným pred prepravou. Schválenie musí byť vydané písomne ako osvedčenie o schválení zatriedenia (pozri 5.4.1.2.1 (g)) a musí byť opatrené jedinečným číslom. Ak priradenie k podtriede je vykonané v súlade s postupom v 2.2.1.1.7.2, môže príslušný orgán neskôr požadovať overenie zatriedenia na základe skúšobných údajov odvodených zo skúšok Série 6 Príručky o skúškach a kritériách Časť I, oddiel 16.
- 646 Uhlie aktivované vodnou parou nie je predmetom požiadaviek ADR.
- 647 Preprava vínneho octu a kyseliny octovej s najviac 25 % hm. čistej kyseliny je predmetom len nasledujúcich požiadaviek:
- (a) obaly vrátane nádob IBC a veľkých obalov a cisterny musia byť vyrobené z nehrdzavejúcej ocele alebo plastu, ktorý je permanentne odolný proti korózii z vínneho octu/kyseliny octovej, potravinárskej;
 - (b) obaly vrátane nádob IBC a veľkých obalov a cisterny sa musia podrobiť vizuálnej prehliadke vlastníkom najmenej raz za rok. Výsledky prehliadky sa musia zaznamenať a záznamy uschovávať najmenej jeden rok. Poškodené obaly vrátane nádob IBC a veľkých obalov a cisterny sa nesmú plniť;
 - (c) obaly vrátane nádob IBC a veľkých obalov a cisterny sa musia plniť spôsobom, ktorý zabráni rozliatiu alebo priľnutiu na vonkajšom povrchu;
 - (d) zámky a uzávery musia byť odolné proti vínnemu octu/kyseline octovej, potravinárskej. Obaly vrátane nádob IBC a veľkých obalov a cisterny sa musia hermeticky uzatvoriť osobou poverenou balením a/alebo plnením tak, aby pri normálnych podmienkach prepravy nedošlo k žiadnemu úniku;
 - (e) kombinované obaly s vnútorným obalom vyrobeným zo skla alebo plastu (pozri obalovú inštrukciu P001 v 4.1.4.1), ktoré úplne spĺňajú všeobecné obalové požiadavky v 4.1.1.1, 4.1.1.2, 4.1.1.4, 4.1.1.5, 4.1.1.6, 4.1.1.7 a 4.1.1.8, sa môžu používať.
- Ostatné ustanovenia ADR sa nepoužívajú.
- 648 Veci napustené s týmto pesticídmi, ako sú misky zo zvlášť pevnej lepenky, papierové pružky, vatové tampóny alebo plastové dosky, ktoré sú hermeticky uzatvorené v baliacom materiáli, nepodliehajú ustanoveniam ADR.
- 649 *(Vymazaný)*
- 650 Odpady pozostávajúce zo zvyškov obalov, stvrdnutých zvyškov a kvapalných zvyškov farieb sa môžu prepravovať podľa podmienok pre obalovú skupinu II. Okrem ustanovení pre UN 1263 obalová skupina II, sa tento odpad môže baliť a prepravovať za dodržania nasledujúcich podmienok:
- (a) odpad sa môže baliť v súlade s obalovou inštrukciou P002 v 4.1.4.1 alebo obalovou inštrukciou IBC006 v 4.1.4.2;
 - (b) odpad možno baliť do pružných nádob IBC typov 13H3, 13H4 a 13H5 v obalových súboroch s plnými stenami;
 - (c) skúšky obalov a nádob IBC uvedené v (a) a (b) vyššie sa môžu vykonávať v súlade s požiadavkami kapitol 6.1 alebo 6.5 podľa toho, čo je vhodné, vo vzťahu k tuhým látkam na úrovni parametrov pre obalovú skupinu II;
Skúšky sa musia vykonávať s obalmi a nádobami IBC naplnenými reprezentatívnou vzorkou odpadu, akoby pripraveného na prepravu;
 - (d) preprava voľne loženého odpadu vo vozidlách zakrytých plachtou, uzavretých kontajneroch alebo veľkých kontajneroch zakrytých plachtou s plnými stenami je povolená. Karoséria vozidla alebo kontajnera musia byť nepriepustné alebo znepriepustnené, napríklad vhodným a dostatočne hrubým vnútorným obložením;
 - (e) ak sa odpad prepravuje za podmienok tohto osobitného ustanovenia, veci sa v súlade s 5.4.1.1.3 musia v prepravnom doklade deklarovať nasledujúcim spôsobom:
„UN 1263 ODPAD, FARBA, 3, II, (D/E)“, alebo
„UN 1263 ODPAD, FARBA, 3, OS II, (D/E)“.

- 651 Osobitné ustanovenie V2 (1) sa nepoužije, ak čistá hmotnosť výbušniny na dopravnú jednotku neprevyší 4 000 kg, za predpokladu, že čistá hmotnosť výbušniny na vozidlo neprevyší 3 000 kg.
- 652 Nádoby z austenitickej nehrdzavejúcej ocele, feritickej a austenitickej ocele (Duplexná ocel') a zvárané titánové nádoby, ktoré nespĺňajú požiadavky kapitoly 6.2, ale boli skonštruované a schválené podľa národných leteckých ustanovení používaných na teplovzdušné balóny alebo ako palivové nádrže pre teplovzdušné vzducholode, uvedené do prevádzky (dátum vstupnej kontroly) pred 1. júlom 2004, sa môžu prepravovať po ceste za predpokladu, že sú splnené nasledujúce podmienky:
- (a) musia vyhovovať všeobecným ustanoveniam 6.2.1;
 - (b) projekt a konštrukcia nádob musia byť schválené pre letectvo príslušným orgánom pre národnú leteckú dopravu;
 - (c) podľa výnimky v 6.2.3.1.2, výpočtový tlak musí byť odvodený od zníženej najvyššej okolitej teploty +40 °C; v tom prípade:
 - (i) podľa výnimky v 6.2.5.1, fľaše musia byť vyrobené z valcovaného a žíhaného priemyselne čistého titánu s najnižšími požiadavkami $R_m > 450 \text{ MPa}$, $\epsilon_A > 20 \%$ (ϵ_A = predĺženie po zlome);
 - (ii) môžu sa použiť fľaše z austenitickej nehrdzavejúcej ocele, feritickej a austenitickej ocele (Duplexnej ocele) do úrovne namáhania 85 % najmenej garantovanej hranice sklzu (R_e) pri výpočtovom tlaku odvodenom od zníženej najvyššej teploty okolia +40 °C;
 - (iii) nádoby musia byť vybavené zariadením na zníženie tlaku, ktoré má nastavený nominálny tlak 26 barov; skúšobný tlak týchto nádob musí byť najmenej 30 barov;
 - (d) keď sa nepoužije výnimka podľa (c), nádoby musia byť skonštruované na odporúčanú teplotu 65 °C a musia byť vybavené zariadením na zníženie tlaku s nominálnym nastaveným tlakom určeným príslušným orgánom krajiny použitia;
 - (e) hlavná časť nádob musí byť pokrytá vonkajšou, vode odolnou ochrannou vrstvou hrubou najmenej 25 mm vyrobenou zo štruktúrálnej pórovitej peny alebo podobného materiálu;
 - (f) počas prepravy musí byť nádoba pevne zabezpečená v kletke alebo v prídavnom ochrannom zariadení;
 - (g) nádoby musia byť označené jasnou, viditeľnou značkou, ktorá nezameniteľne potvrdzuje, že nádoby sú použiteľné len v teplovzdušných balónoch alebo v teplovzdušných vzducholodiach;
 - (h) doba používania (od dátumu vstupnej prehliadky) nesmie prekročiť 25 rokov.
- 653 Preprava tohto plynu vo fľašiach majúcich súčin skúšobného tlaku a objemu produktu najviac 15,2 MPa.liter (152 bar.liter) nie je predmetom iných ustanovení ADR, ak sú splnené nasledujúce podmienky:
- sú dodržané ustanovenia na konštrukciu, skúšanie a plnenie fliaš;
 - fľaše sú uložené vo vonkajších obaloch, ktoré spĺňajú najmenej požiadavky časti 4 na kombinované obaly. Všeobecné ustanovenia pre obaly 4.1.1.1, 4.1.1.2 a 4.1.1.5 až 4.1.1.7 musia byť dodržané;
 - fľaše nie sú balené spolu s inými nebezpečnými vecami;
 - celková hrubá hmotnosť kusa nesmie prekročiť 30 kg; a
 - každý kus je jasne a zreteľne označený s „UN 1006“ pre stlačený argón, „UN 1013 pre oxid uhličitý, „UN 1046“ pre stlačené hélium alebo „UN 1066“ pre dusík, stlačený. Toto označenie je uvedené vnútri kosoštvorcovej plochy ohraničenej čiarou, ktorá má rozmery najmenej 100 mm krát 100 mm.
- 654 Použité zapaľovače zhromaždené jednotlivo a odoslané v súlade s 5.4.1.1.3 môžu byť prepravované pod touto položkou na účely likvidácie. Nemusia byť chránené proti neúmyselnému vyprázdneniu za predpokladu, že sú vytvorené zodpovedajúce postupy na zabránenie nárastu nebezpečného tlaku a nebezpečnej atmosféry.

Použité zapaľovače, iné ako tie, ktoré sú netesné alebo sú veľmi zdeformované, musia byť zabalené podľa obalovej inštrukcie P003. Okrem toho sa musia použiť nasledujúce ustanovenia:

- musia sa používať len pevné obaly s najväčším vnútorným objemom 60 litrov;
- aby sa predišlo zapáleniu, obaly musia byť naplnené vodou alebo akýmkoľvek iným vhodným ochranným materiálom;
- pri normálnych podmienkach prepravy musia byť všetky zapaľovacie zariadenia zapaľovačov úplne obalené ochranným materiálom;
- obaly musia byť dostatočne odvetrávané ako ochrana pred vytvorením horľavej atmosféry a nárastu tlaku a
- kusy musia byť prepravované len vo vetraných alebo otvorených vozidlách alebo kontajneroch.

Vytekajúce alebo veľmi zdeformované zapaľovače sa musia prepravovať v záchranných obaloch za predpokladu, že sú vytvorené zodpovedajúce postupy zabezpečujúce, že nedôjde k nebezpečnému nárastu tlaku.

POZNÁMKA: Na použité zapaľovače sa nepoužije osobitné ustanovenie 201 a osobitné podmienky balenia PP84 a RR5 obalovej inštrukcie P002, uvedené v 4.1.4.1.

655 Fľaše a ich uzávery navrhnuté, skonštruované, schválené a označené v súlade so smernicou 97/23/ES⁴ alebo smernicou 2014/68/EÚ⁵ a používané pre dýchacie prístroje môžu byť prepravované bez toho, aby vyhovovali kapitole 6.2, za predpokladu, že sú predmetom prehliadok a skúšok uvedených v 6.2.1.6.1 a interval medzi skúškami uvedený v obalovej inštrukcii P200 v 4.1.4.1 nie je prekročený. Tlak používaný pri hydraulickej tlakovej skúške je tlak vyznačený na fľaši v súlade so smernicou 97/23/ES⁴ alebo smernicou 2014/68/EÚ⁵.

656 (Vymazaný)

657 Táto položka musí byť použitá len pre technicky čisté látky; pre zmesi zložiek LPG pozri UN 1965 alebo pozri UN 1075 v súvislosti s Poznámkou 2 v 2.2.2.3.

658 UN 1057 ZAPAĽOVAČE v súlade s normou EN ISO 9994:2019 "Lighters – Safety Specification" [Zapaľovače – Bezpečnostné požiadavky] a UN 1057 NÁPLNE DO ZAPAĽOVAČOV môžu byť prepravované len podľa ustanovení v 3.4.1 (a) až (h), 3.4.2 (okrem celkovej hmotnosti 30 kg), 3.4.3 (okrem celkovej hmotnosti 20 kg), 3.4.11 a 3.4.12 za predpokladu, že sú splnené nasledujúce podmienky:

- (a) celková hrubá hmotnosť každého kusa nie je viac ako 10 kg;
- (b) vo vozidle alebo veľkom kontajneri sa neprepravuje viac ako 100 kg hrubej hmotnosti týchto kusov; a
- (c) každý vonkajší obal je jasne a trvanlivo označený s „UN 1057 ZAPAĽOVAČE“ alebo „UN 1057 NÁPLNE DO ZAPAĽOVAČOV“, ako je vhodné.

659 Látky, ku ktorým sú priradené PP86 alebo TP7 v stĺpci (9) a stĺpci (11) Tabuľky A kapitoly 3.2 a preto je potrebné vytesniť vzduch z výparného priestoru, nesmú byť dané na prepravu pod týmto UN číslom, ale musia byť prepravované pod ich príslušnými UN číslami ako je uvedené v Tabuľke A kapitoly 3.2.

POZNÁMKA: Pozri tiež 2.2.2.1.7.

660 (Vymazaný)

661 (Vymazaný)

662 Fľaše nevyhovujúce ustanoveniam kapitoly 6.2, ktoré sa používajú výlučne na palube lode alebo lietadla, smú byť prepravované za účelom plnenia alebo kontroly a následného vrátenia za predpokladu, že fľaše sú skonštruované a vyrobené v súlade s normou uznanou príslušným

⁴ Smernica 97/23/ES Európskeho parlamentu a Rady z 29. mája 1997 o aproximácii zákonov členských štátov týkajúcich sa tlakových zariadení (PED) (Úradný vestník Európskych spoločenstiev č. L 181 z 9. júla 1997, str. 1 - 55).

⁵ Smernica Európskeho parlamentu a Rady 2014/68/EÚ z 15. mája 2014 o harmonizácii právnych predpisov členských štátov týkajúcich sa sprístupňovania tlakových zariadení na trhu (PED) (Úradný vestník Európskej únie č. L 189 z 27. júna 2014, s. 164 - 259).

orgánom krajiny schválenia a že sú splnené všetky ostatné relevantné požiadavky ADR vrátane nasledujúcich:

- (a) Fľaše musia byť prepravované s ochranným ventilom v súlade s 4.1.6.8;
- (b) Fľaše musia byť označené v súlade s 5.2.1 a 5.2.2; a
- (c) Musia byť splnené všetky relevantné požiadavky na plnenie podľa obalovej inštrukcie P200 v 4.1.4.1.

Prepravný doklad musí obsahovať nasledovné vyhlásenie „Preprava je v súlade s osobitným ustanovením 662“.

- 663 Táto položka sa môže použiť len pre obaly, veľké obaly alebo IBC, alebo ich časti, ktoré obsahujú nebezpečné veci a ktoré sú prepravované na likvidáciu, recyklovanie alebo zhodnotenie ich materiálu okrem obnovy, opravy, bežnej údržby, opätovnej výroby alebo opätovného použitia a ktoré boli vyprázdnené, takže v čase odovzdania na prepravu obsahujú len zvyšky nebezpečných vecí prichytených k častiam obalu.

Rozsah:

Zvyšky prítomné v obaloch, vyradených, prázdnych, nevyčistených môžu pochádzať len z nebezpečných vecí triedy 3, 4.1, 5.1, 6.1, 8 alebo 9. A navyše nesmú byť:

- látkami, ktoré sú zaradené do obalovej skupiny I alebo látkami, ktoré majú priradenú „0“ v stĺpci (7a) Tabuľky A kapitoly 3.2; ani
- látkami, ktoré sú zaradené ako znečlivené výbušné látky triedy 3 alebo triedy 4.1; ani
- látkami, ktoré sú zaradené ako samovoľne reagujúce látky triedy 4.1; ani
- Rádioaktívny materiál; ani
- azbestom (UN 2212 a UN 2590), polychlorinovanými bifenyli (UN 2315 a UN 3432) halogenovanými monometyldifenylmetánmi a polyhalogenovanými bifenyli alebo polyhalogenovanými terfenylmi (UN 3151 a UN 3152).

Všeobecné ustanovenia:

Obaly, vyradené, prázdne, nevyčistené so zvyškami predstavujúcimi riziko alebo vedľajšie riziko triedy 5.1 nesmú byť balené spolu s inými obalmi, vyradenými, prázdny, nevyčistenými, alebo naložené spolu s inými obalmi, vyradenými, prázdny, nevyčistenými, do toho istého kontajnera, vozidla alebo kontajnera na prepravu vo voľne loženom stave.

Zdokumentované triediace postupy musia byť používané v mieste nakládky, aby sa zabezpečil súlad s ustanoveniami platnými pre túto položku.

POZNÁMKA: Platia všetky ostatné ustanovenia ADR.

- 664 Ak látky zaradené pod touto položkou sú prepravované v nesnímateľných cisternách (cisternových vozidlách) alebo snímateľných cisternách, tieto cisterny môžu byť vybavené aditívačnými zariadeniami.

Aditívačné zariadenia:

- sú súčasťou obslužného vybavenia slúžiaceho na dávkovanie aditív patriacich pod UN 1202, UN 1993 obalovej skupiny III, UN 3082 alebo nie nebezpečných látok počas vyprázdňovania cisterny;
- pozostávajú z prvkov napr. spájacích rúr a hadíc, uzatváracích zariadení, čerpadiel a dávkovacích zariadení, ktoré sú trvalo pripojené k vypúšťaciemu zariadeniu obslužného vybavenia cisterny;
- obsahujú zadržiavacie prostriedky, ktoré sú neoddeliteľnou súčasťou telesa cisterny alebo trvalo pripojené k vonkajšej časti cisterny alebo cisternového vozidla.

Alternatívne aditívačné zariadenia môžu mať spájacie konektory pre pripojenie obalov. V tomto druhom prípade samotný obal sa nepovažuje za súčasť aditívačného zariadenia.

Nasledujúce požiadavky platia v závislosti od konfigurácie:

(a) Konštrukcia zadržiacich prostriedkov:

- (i) Ako neoddeliteľná súčasť telesa cisterny (napr. komora cisterny) musia spĺňať relevantné ustanovenia kapitoly 6.8.
- (ii) Ak sú trvalo pripojené k vonkajšej časti cisterny alebo cisternového vozidla, nevzťahujú sa na ne ustanovenia ADR o konštrukcii za predpokladu, že spĺňajú nasledujúce ustanovenia:

Musia byť vyrobené z kovového materiálu a spĺňať nasledujúce minimálne požiadavky na hrúbku steny:

Materiál	Minimálna hrúbka steny ^a
Austenitická nehrdzavejúca oceľ	2.5 mm
Iná oceľ	3 mm
Hliníkové zliatiny	4 mm
Čistý hliník 99,80%	6 mm

Zváracie práce musia byť vykonané v súlade s prvým odsekom 6.8.2.1.23, okrem prípadov, keď môžu byť použité iné vhodné metódy na potvrdenie kvality zvaracích prác.

- (iii) Obaly, ktoré sú pripojiteľné k aditívnej zariadeniu, musia byť kovovými obalmi a musia spĺňať relevantné požiadavky kapitoly 6.1 na konštrukciu v rozsahu, v akom platia pre príslušné aditívum.

(b) Schválenie cisterny

Pre cisterny, ktoré sú alebo budú vybavené aditívnymi zariadeniami, ak aditívne zariadenie nie je zahrnuté do originálneho schválenia typu cisterny, platia ustanovenia v 6.8.2.3.4.

(c) Použitie zadržiacich prostriedkov a aditívnych zariadení

- (i) V prípade vyššie uvedeného pododseku (a) (i) neplatia žiadne dodatočné požiadavky.
- (ii) V prípade vyššie uvedeného pododseku (a) (ii) celkový objem zadržiacich prostriedkov nesmie presiahnuť 400 litrov na vozidlo.
- (iii) V prípade vyššie uvedeného pododseku (a) (iii) neplatia ustanovenia v 7.5.7.5 a 8.3.3. Obaly môžu byť pripojené k aditívnej zariadeniu len počas vyprázdňovania cisterny. Počas prepravy uzávery a spájacie konektory musia byť tesne uzatvorené.

(d) Skúšky aditívnych zariadení

Pre aditívne zariadenia platia ustanovenia v 6.8.2.4. Avšak v prípade vyššie uvedeného odseku (a) (ii) zadržiacie prostriedky aditívneho zariadenia v čase vstupnej, medzi periodickej alebo periodickej prehliadky cisterny musia byť podrobené vonkajšej vizuálnej kontrole a skúške tesnosti. Skúška tesnosti musí byť vykonaná pri skúšobnom tlaku aspoň 0,2 baru.

POZNÁMKA: Pre obaly opísané vo vyššie uvedenom pododseku (a) (iii) platia relevantné ustanovenia ADR.

(e) Prepravný doklad

Do prepravného dokladu pre príslušné aditívum treba doplniť len údaje požadované v súlade s 5.4.1.1.1 (a) až (d). V tomto prípade sa musí do prepravného dokladu doplniť poznámku „aditívne zariadenie“.

^a Pre zadržiacie prostriedky s dvojitémi stenami celková hrúbka vonkajšej kovovej steny a vnútornej kovovej steny musí zodpovedať predpísanej hrúbke steny.

- (f) Školenie vodičov
Vodiči, ktorí boli školení v súlade s 8.2.1 pre prepravu tejto látky v cisternách, nepotrebujú žiadne dodatočné školenie na prepravu aditív;
- (g) Označovanie
Označovanie nesnímateľnej cisterny (cisternového vozidla) alebo snímateľnej cisterny v súlade s kapitolou 5.3, slúžiacej na prepravu látok zaradených pod túto položku nebude ovplyvnené prítomnosťou aditívačného zariadenia alebo aditív, ktoré obsahuje;
- 665 Kamenné uhlie, koks a antracit, ktoré spĺňajú zatried'ovacie kritériá triedy 4.2, obalová skupina III, nepodliehajú požiadavkám ADR.
- 666 Vozidlá a zariadenia poháňané batériou uvedené v osobitnom ustanovení 388 prepravované ako náklad, ako aj nebezpečné veci v nich obsiahnuté, ktoré sú potrebné na ich prevádzku alebo na prevádzku ich zariadení, nepodliehajú žiadnym iným ustanoveniam ADR za predpokladu, že sú splnené nasledujúce podmienky:
- (a) V prípade kvapalných palív všetky ventily medzi motorom alebo zariadením a palivovou nádržou sú počas prepravy zatvorené, pokiaľ nie sú potrebné na to, aby zariadenie zostalo schopné prevádzky. Ak je to potrebné, vozidlá budú naložené vzpriamené a zabezpečené proti pádu;
- (b) V prípade plyných palív ventil medzi plynovou nádržou a motorom je zatvorený a elektrický kontakt je otvorený ak nie je potrebný na to, aby zariadenie zostalo funkčné;
- (c) Zásobníkové systémy s kovovým hydridom sú schválené príslušným orgánom krajiny výroby. Ak krajina výroby nie je zmluvnou stranou ADR, schválenie uzná príslušný orgán zmluvnej strany ADR;
- (d) Ustanovenia písmen (a) a (b) neplatia pre vozidlá, ktoré neobsahujú kvapalné alebo plyné palivá,
- POZNÁMKA 1:** Vozidlo neobsahuje kvapalné palivo, ak nádrž na kvapalné palivo bola vyprázdnená a vozidlo nemôže byť používané z dôvodu nedostatku paliva. Prvky vozidla, napríklad palivové potrubie, palivové filtre a vstrekače, nemusia byť vyčistené, vyprázdnené alebo vypláchnuté, aby boli uznané za zbavené kvapalného paliva. Okrem toho, nádrž na kvapalné palivo nemusí byť vyčistená alebo vypláchnutá.
- POZNÁMKA 2:** Vozidlo neobsahuje plyné palivo, ak nádrže na plyné palivo neobsahujú kvapalnú látku (pre skvapalnené plyny), tlak v nádržiach nepresahuje 2 bary a uzatvárací ventil palivovej nádrže je zatvorený a zaistený.
- 667 (a) Ustanovenia bodu 2.2.9.1.7 (a) neplatia, ak sú vo vozidlách, v motoroch alebo strojových zariadeniach namontované predvýrobné prototypy lítiových článkov alebo batérií alebo lítiové články alebo batérie vyrobené v malom počte, zložené najviac zo 100 článkov alebo batérií;
- (b) Ustanovenia bodu 2.2.9.1.7 sa nevzťahujú na lítiové články alebo batérie namontované v poškodených alebo chybných vozidlách, v motoroch alebo strojových zariadeniach. V týchto prípadoch musia byť splnené nasledujúce podmienky:
- (i) Ak poškodenie alebo chyba nemá podstatný vplyv na bezpečnosť článku alebo batérie, poškodené a chybné vozidlá, motory alebo strojové zariadenia môžu byť prepravované za podmienok definovaných v osobitných ustanoveniach 363 alebo 666, ako je to vhodné;
- (ii) Ak poškodenie alebo chyba má podstatný vplyv na bezpečnosť článku alebo batérie, lítiový článok alebo batéria musí byť vybraný(-á) a prepravený(-á) podľa osobitného ustanovenia 376.
- Ak však nie je možné bezpečne odstrániť článok alebo batériu alebo overiť ich stav, vozidlá, motory alebo strojové zariadenia môžu byť vlečené alebo prepravené spôsobom opísaným v pododseku (i).
- (c) Postupy opísané v bode (b) platia aj pre poškodené lítiové články alebo batérie vo vozidlách, motoroch alebo strojových zariadeniach.

- 668 Látky so zvýšenou teplotou pre účely aplikácie vodorovných dopravných značiek nepodliehajú požiadavkám dohody ADR za predpokladu, že sú splnené nasledujúce podmienky:
- (a) nespĺňajú kritériá žiadnej inej triedy ako triedy 9;
 - (b) teplota vonkajšieho povrchu kotla nepresahuje 70 °C;
 - (c) kotol je uzatvorený, aby sa zabránilo akejkoľvek strate produktu počas prepravy;
 - (d) maximálny objem kotla je obmedzený na 3 000 l.
- 669 Prípojné vozidlo vybavené zariadením, poháňaným kvapalným alebo plynným palivom alebo systémom na uskladnenie a výrobu elektrickej energie, ktoré je určené na použitie počas prepravy a používané týmto prípojným vozidlom ako súčasťou dopravnej jednotky, sa zatriedi do UN 3166 alebo 3171 a podlieha rovnakým podmienkam, aké sú určené pre tieto UN čísla, keď je prepravovaný ako náklad na vozidle pod podmienkou, že celkový objem cisterny obsahujúcej kvapalné palivo nepresiahne 500 litrov.
- 670 (a) Lítiové články a batérie nainštalované v zariadeniach zo súkromných domácností, ktoré sú zozbierané a odovzdané na prepravu za účelom odstrániť znečistenie, demontovať, recyklovať alebo zlikvidovať, nepodliehajú ostatným ustanoveniam ADR vrátane osobitného ustanovenia 376 a 2.2.9.1.7, ak:
- (i) Nie sú hlavným zdrojom energie na prevádzku zariadenia, v ktorom sú nainštalované;
 - (ii) Zariadenie, v ktorom sú nainštalované, neobsahuje žiadne iné lítiové články alebo batérie používané ako hlavný zdroj energie; a
 - (iii) Sú chránené zariadením, v ktorom sú nainštalované.

Príklady článkov a batérií, na ktoré sa vzťahuje tento odsek, sú gombíkové články používané na integritu údajov v domácich spotrebičoch (napr. chladničky, práčky, umývačky riadu) alebo v iných elektrických alebo elektronických zariadeniach;

- (b) Až po medzistupňové spracovateľské zariadenie lítiové články a batérie obsiahnuté v zariadeniach zo súkromných domácností nevyhovujúce požiadavkám v (a) a ktoré sú zozbierané a odovzdané na prepravu za účelom odstránenia znečistenia, demontáže, recyklácie alebo likvidácie, nie sú subjektom ostatných ustanovení ADR vrátane osobitného ustanovenia 376 a 2.2.9.1.7, ak sú splnené nasledujúce podmienky:
- (i) Zariadenia sú balené v súlade s obalovou inštrukciou P909 bodu 4.1.4.1, s výnimkou dodatočných požiadaviek 1 a 2, alebo sú balené v pevných vonkajších obaloch, napr. špeciálne navrhnuté zberné nádoby, ktoré spĺňajú nasledujúce požiadavky:
 - Obaly musia byť vyrobené z vhodných materiálov a mať primeranú pevnosť a konštrukciu vo vzťahu k objemu obalu a jeho zamýšľanému použitiu. Obaly nemusia spĺňať požiadavky bodu 4.1.1.3;
 - Pri plnení a manipulácii s obalmi je nutné prijať primerané opatrenia, aby sa minimalizovalo poškodenie zariadenia, napr. použitie gumených podložiek; a
 - Obaly musia byť vyrobené a uzavreté tak, aby počas prepravy nedošlo k strate obsahu, napr. s vekami, pevnými vnútornými vložkami, prepravnými krytmi. Otvory určené na plnenie sú prijateľné, ak sú vyrobené tak, aby zabráňovali strate obsahu;
 - (ii) Je zavedený systém zabezpečenia kvality, aby celkové množstvo lítiových článkov a batérií v transportnej jednotke nepresiahlo 333 kg;
POZNÁMKA: Celkové množstvo lítiových článkov a batérií v zariadeniach zo súkromných domácností možno posúdiť pomocou štatistickej metódy systému zabezpečenia kvality. Na žiadosť príslušného orgánu musí byť sprístupnená kópia záznamov zabezpečenia kvality.
 - (iii) Obaly sú označené buď ako „LÍTIOVÉ BATÉRIE NA LIKVIDÁCIU“, alebo „LÍTIOVÉ BATÉRIE NA RECYKLÁCIU“. Ak sa zariadenia obsahujúce lítiové články alebo batérie prepravujú bez obalu alebo na paletách v súlade s obalovou inštrukciou P909 (3) bodu 4.1.4.1, toto označenie možno pripevniť na vonkajší povrch vozidiel alebo kontajnerov).

POZNÁMKA: „Zariadenia zo súkromných domácností“ sú zariadenia pochádzajúce zo súkromných domácností a zariadenia pochádzajúce z komerčných, priemyselných, inštitucionálnych a iných zdrojov, ktoré sú svojou povahou a množstvom podobné zariadeniam zo súkromných domácností. Zariadenia, ktoré môžu používať súkromné domácnosti, ako aj iní používatelia, sa v každom prípade budú považovať za zariadenia zo súkromných domácností.

671 Na účely výnimky týkajúcej sa množstiev prepravovaných v dopravnej jednotke (pozri 1.1.3.6) sa musí dopravná kategória určiť podľa obalovej skupiny (pozri odsek 3 osobitného ustanovenia 251):

- Dopravná kategória 3 pre zostavy priradené do obalovej skupiny III;
- Dopravná kategória 2 pre zostavy priradené do obalovej skupiny II;
- Dopravná kategória 1 pre zostavy priradené do obalovej skupiny I.

Zostavy obsahujúce iba nebezpečné veci, ktorým nie je priradená žiadna obalová skupina, musia byť priradené do dopravnej kategórie 2 pre účely vyplnenia prepravných dokladov a výnimky týkajúcej sa množstiev prepravovaných v dopravnej jednotke (pozri 1.1.3.6).

672 Predmety ako strojové zariadenia, prístroje alebo zariadenia prepravované pod touto položkou a v súlade s osobitným ustanovením 301 nepodliehajú žiadnemu inému ustanoveniu dohody ADR za predpokladu, že sú:

- zabalené v pevnom vonkajšom obale vyrobenom z vhodného materiálu, ktorý má primeranú pevnosť a konštrukciu vzhľadom na objem obalu a jeho zamýšľané použitie, pričom spĺňa príslušné požiadavky bodu 4.1.1.1; alebo
- prepravované bez vonkajšieho obalu, ak je predmet vyrobený a navrhnutý tak, že nádoby obsahujúce nebezpečné veci sú primerane chránené.

673 (Rezervovaný)

674 Toto osobitné ustanovenie platí pre periodické prehliadky a skúšky kompozitných fliaš podľa bodu 1.2.1.

Kompozitné fľaše podľa bodu 6.2.3.5.3.1 musia byť podrobované periodickým prehliadkam a skúškam v súlade s bodom 6.2.1.6.1, ktoré sú upravené nasledujúcim alternatívnym spôsobom:

- Nahradiť skúšku požadovanú v bode 6.2.1.6.1 d) alternatívnymi deštruktívnymi testami;
- Vykonať doplňujúce špecifické deštruktívne testy vzťahujúce sa na charakteristické vlastnosti kompozitných fliaš.

Postupy a požiadavky tohto alternatívneho spôsobu sú uvedené nižšie.

Alternatívny spôsob:

(a) Všeobecne

Nasledujúce ustanovenia sa použijú pre sériovo vyrábané kompozitné fľaše založené na zvaraných oceľových valcoch v súlade s EN 1442:2017, EN 14140:2014 + AC:2015 alebo prílohou I, časti 1 až 3 smernice Rady 84/527/EHS. Konštrukcia vonkajšieho obalu musí zabrániť preniknutiu vody k vnútornej oceľovej fľaši. Zmena oceľovej fľaše na kompozitnú fľašu musí byť v súlade s príslušnými požiadavkami noriem EN 1442:2017 a EN 14140:2014 + AC:2015.

Kompozitné fľaše musia byť vybavené samozatváracími ventilmi.

(b) Základný súbor

Základný súbor kompozitných fliaš je definovaný ako výroba fliaš len od jedného výrobcu vonkajších obalov s použitím vnútorných fliaš vyrobených len jedným výrobcom počas jedného kalendárneho roka založených na rovnakom konštrukčnom typ, použitím rovnakých materiálov a výrobných procesov.

(c) Podskupiny základného súboru

V rámci vyššie definovaného základného súboru sa kompozitné fľaše patriace rôznym majiteľom musia rozdeliť do špecifických podskupín podľa majiteľov.

Ak má celý základný súbor jedného majiteľa, potom sa podskupina rovná základnému súboru.

(d) Sledovateľnosť

Značky vnútornej ocelevej fľaše podľa 6.2.3.9 sa musia zopakovať na vonkajšom ochrannom obale. Okrem toho musí byť každá kompozitná fľaša vybavená samostatným odolným elektronickým identifikačným zariadením. Podrobné charakteristické vlastnosti kompozitných fliaš musia byť majiteľom zaznamenané do centrálnej databázy. Databáza sa bude používať na:

- Identifikáciu špecifickej podskupiny;
- Sprístupnenie špecifických technických vlastností fliaš inšpekčným orgánom, plniacim strediskám a príslušným orgánom, pričom informácie musia obsahovať aspoň nasledujúce údaje: sériové číslo, výrobná šarža ocelevej fľaše, výrobná šarža vonkajšieho obalu, dátum namontovania vonkajšieho obalu;
- Identifikáciu fľaše prepojením elektronického zariadenia s databázou prostredníctvom sériového čísla;
- Kontrolu histórie jednotlivých fliaš a určenie opatrení (napr. plnenie, odber vzoriek, opakované skúšanie, vyradenie);
- Zaznamenávanie vykonaných opatrení vrátane dátumu a adresy miesta, kde boli vykonané.

Zaznamenané údaje musia byť majiteľom kompozitných fliaš uchovávané po celú dobu životnosti podskupiny.

(e) Odber vzoriek na štatistické hodnotenie

Odber vzoriek v rámci podskupiny musí byť náhodný, ako je stanovené v pododseku (c). Veľkosť každej vzorky v rámci podskupiny musí byť v súlade s tabuľkou v pododseku (g).

(f) Postup deštruktívneho skúšania

Je potrebné vykonať kontrolu a skúšanie požadované v bode 6.2.1.6.1, okrem písm. d), ktoré sa má nahradiť nasledujúcim skúšobným postupom:

- Skúška roztrhnutím (podľa EN 1442:2017 alebo EN 14140:2014 + AC:2015). Okrem toho je potrebné vykonať nasledujúce skúšky:
- Skúška priľnavosti (podľa EN 1442:2017 alebo EN 14140:2014 + AC:2015);
- Skúšky odlupovania a korózne skúšky (podľa EN ISO 4628-3:2016).

Skúšku priľnavosti, skúšky odlupovania a korózne skúšky, ako aj skúšku roztrhnutím je potrebné vykonať na každej vzorke podľa tabuľky v pododseku (g) a musia sa vykonávať po prvých 3 rokoch používania a následne každých 5 rokov.

(g) Štatistické vyhodnotenie výsledkov skúšok – Spôsob a minimálne požiadavky

Postup štatistického vyhodnotenia podľa súvisiacich kritérií pre vyradenie je opísaný nižšie.

Interval skúšania (roky)	Typ skúšky	Norma	Kritériá pre vyradenie	Odber vzoriek v rámci podskupiny
Po 3 rokoch používania (pozri (f))	Skúška roztrhnutím	EN 1442:2017	Bod deštruktívneho tlaku reprezentatívnej vzorky musí byť nad dolnou hranicou intervalu tolerancie v Grafe výkonnosti vzorky $\Omega_m \geq 1 + \Omega_s \times k3(n;p;1-\alpha)^a$ Žiadny výsledok samostatnej skúšky nesmie byť menší ako skúšobný tlak	$3\sqrt{Q}$ alebo Q/200 podľa toho, ktoré je menšie a minimálne 20 z podskupiny (Q)
	Odlupovanie a korózia	EN ISO 4628-3:2016	Maximálny stupeň korózie: Ri2	Q/1 000
	Prilnavosť polyuretánu	ISO 2859-1:1999 + A1:2011 EN 1442:2017 EN 14140:2014 + AC:2015	Hodnota prilnavosti > 0,5 N/mm ²	Pozri ISO 2859-1:1999 + A1:2011 použité pre Q/1000
Následne každých 5 rokov (pozri (f))	Skúška roztrhnutím	EN 1442:2017	Bod deštruktívneho tlaku reprezentatívnej vzorky musí byť nad dolnou hranicou intervalu tolerancie v Grafe výkonnosti vzorky $\Omega_m \geq 1 + \Omega_s \times k3(n;p;1-\alpha)^a$	$6\sqrt{Q}$ alebo Q/100 podľa toho, ktoré je menšie a minimálne 40 z podskupiny (Q)
	Odlupovanie a korózia	EN ISO 4628-3:2016	Maximálny stupeň korózie: Ri2	Q/1 000
	Prilnavosť polyuretánu	ISO 2859-1:1999 + A1:2011 EN 1442:2017 EN 14140:2014 + AC:2015	Hodnota prilnavosti > 0,5 N/mm ²	Pozri ISO 2859-1:1999 + A1:2011 použité pre Q/1000

^a Bod deštruktívneho tlaku (BPP) reprezentatívnej vzorky sa používa pri vyhodnotení výsledkov skúšok pomocou Grafu výkonnosti vzorky:

Krok 1: Určenie bodu deštruktívneho tlaku (BPP) reprezentatívnej vzorky

Každú vzorku reprezentuje bod, ktorého koordináty sú priemerná hodnota výsledkov skúšky roztrhnutím a štandardná odchýlka výsledkov skúšky roztrhnutím, pričom každá hodnota je normalizovaná pre príslušný skúšobný tlak.

$$\text{BPP: } (\Omega_s = \frac{s}{PH}; \Omega_m = \frac{x}{PH})$$

s

x: priemerná hodnota vzorky;

s: štandardná odchýlka vzorky;

PH: skúšobný tlak

Krok 2: Zakreslenie do Grafu výkonnosti vzorky

Každý bod BPP je zakreslený do Grafu výkonnosti vzorky s nasledujúcou osou:

- Abscisa : Štandardná odchýlka normalizovaná pre skúšobný tlak (Ω_s)
- Ordináta : Priemerná hodnota normalizovaná pre skúšobný tlak (Ω_m)

Krok 3: Určenie príslušnej dolnej hranice intervalu tolerancie v Grafe výkonnosti vzorky

Výsledky deštruktívneho tlaku sa musia najskôr skontrolovať podľa Spoločnej skúšky (mnohosmernej skúšky) s použitím úrovne významnosti $\alpha=0,05$ (pozri odsek 7 normy ISO 5479:1997), aby bolo možné určiť, či je rozloženie výsledkov každej vzorky normálne alebo neobvyklé.

- Pre normálne rozloženie je určenie príslušnej dolnej hranice tolerancie uvedené v kroku 3.1.
- Pre neobvyklé rozloženie je určenie príslušnej dolnej hranice tolerancie uvedené v kroku 3.2.

Krok 3.1: Dolná hranica intervalu tolerancie pre výsledky po normálnom rozložení

V súlade s normou ISO 16269-6:2014 a s prihliadnutím na fakt, že odchýlka je neznáma, bude jednostranný interval štatistickej tolerancie uvažovaný s úrovnou spoľahlivosti 95% a podielom súboru rovnajúcim sa 99,9999%.

Pri použití v Grafe výkonnosti vzorky je dolná hranica intervalu tolerancie zastúpená líniou konštantnej miery prežitia, ktorá je definovaná vzorcom:

$$\Omega_m = 1 + \Omega_s \times k3(n;p;1-\alpha)$$

s

k3: funkcia faktoru pre *n*, *p* a *1-α*;

p: podiel súboru vybraného pre interval tolerancie (99,9999%); *1- α*: úroveň spoľahlivosti (95%);

n: veľkosť vzorky.

Hodnotu *k3* venovanú Normálnym rozloženiam možno získať z tabuľky na konci kroku 3.

Krok 3.2: Dolná hranica intervalu tolerancie pre výsledky po neobvyklom rozložení

Jednostranný interval štatistickej tolerancie sa bude počítať pre úroveň spoľahlivosti 95% a podiel súboru rovnajúci sa 99,9999%.

Dolná hranica intervalu tolerancie je zastúpená líniou konštantnej miery prežitia, ktorá je definovaná vzorcom uvedeným v predchádzajúcom kroku 3.1 s faktormi *k3* založenými a vypočítanými podľa vlastností Weibullovoho rozdelenia.

Hodnotu *k3* venovanú Weibulloým rozdeleniam možno získať z tabuľky na konci kroku 3.

Tabuľka pre k3 <i>p=99,9999% a (1- α)=0,95</i>		
Veľkosť vzorky n	Normálne rozloženie k3	Weibullovo rozdelenie k3
20	6,901	16,021
22	6,765	15,722
24	6,651	15,472
26	6,553	15,258
28	6,468	15,072
30	6,393	14,909
35	6,241	14,578
40	6,123	14,321
45	6,028	14,116
50	5,949	13,947
60	5,827	13,683
70	5,735	13,485
80	5,662	13,329
90	5,603	13,203
100	5,554	13,098
150	5,393	12,754
200	5,300	12,557
250	5,238	12,426
300	5,193	12,330
400	5,131	12,199
500	5,089	12,111
1000	4,988	11,897
∞	4,753	11,408

POZNÁMKA: Ak je veľkosť vzorky medzi 2 hodnotami, mala by sa vybrať vzorka s najbližšou nízkou hodnotou.

(h) Opatrenia pri nesplnení kritérií prijateľnosti

Ak výsledok skúšky roztrhnutím, skúšky odlupovania a koróznej skúšky alebo skúšky príľnavosti nespĺňa kritériá uvedené v tabuľke v odseku (g), majiteľ musí dotknutú podskupinu kompozitných fliaš oddeliť na ďalšie skúmanie a tieto fľaše sa nesmú naplniť ani sprístupniť na účely prepravy a používania.

Po dohode s príslušným orgánom alebo orgánom Xa, ktorý vydal schválenie návrhu, sa musia vykonať ďalšie skúšky na určenie hlavnej príčiny tohto zlyhania.

Ak nemožno dokázať, že sa táto hlavná príčina týka len dotknutej podskupiny majiteľa, príslušný orgán alebo orgán Xa musia prijať opatrenia týkajúce sa celého základného súboru a možných ďalších rokov výroby.

Ak možno dokázať, že sa táto hlavná príčina týka len časti dotknutej podskupiny, príslušný orgán môže povoliť používanie ostatných nedotknutých častí. Je nutné dokázať, že touto príčinou nie je dotknutá žiadna kompozitná fľaša, ktorá bola vrátená do používania.

(i) Požiadavky plniacich stredísk

Majiteľ musí príslušnému orgánu sprístupniť listinné dôkazy toho, že plniace strediská:

- Spĺňajú požiadavky obalovej inštrukcie P200 (7) bodu 4.1.4.1 a že požiadavky normy na inšpekcie pred plnením uvedené v tabuľke P200 (11) bodu 4.1.4.1 sú splnené a náležite uplatnené;
- Majú primerané prostriedky na identifikáciu kompozitných fliaš prostredníctvom elektronického identifikačného zariadenia;
- Majú prístup k databáze uvedenej v bode (d);
- Majú možnosť aktualizovať databázu;
- Používajú systém kvality podľa normy ISO 9000 (série) alebo ekvivalentnej normy overený akreditovaným nezávislým orgánom, ktorý je uznaný príslušným orgánom.

675 Pre kusy obsahujúce tieto nebezpečné veci je spoločná nakládka s látkami a predmetmi triedy 1, okrem 1.4S zakázaná.

KAPITOLA 3.4

NEBEZPEČNÉ VECI BALENÉ V OBMEDZENÝCH MNOŽSTVÁCH

3.4.1 Táto kapitola obsahuje ustanovenia platné pre prepravu nebezpečných vecí určitých tried balených v obmedzených množstvách. Platný množstevný limit na vnútorný obal alebo predmet je uvedený pre každú látku v stĺpci (7a) Tabuľky A kapitoly 3.2. Okrem toho je v tomto stĺpci uvedené množstvo "0" pre každú položku, ktorú nie je dovolené prepravovať v súlade s touto kapitolou.

Obmedzené množstvá nebezpečných vecí balené v takých obmedzených množstvách, že spĺňajú ustanovenia tejto kapitoly, nie sú predmetom žiadnych ďalších ustanovení ADR, okrem príslušných ustanovení:

- (a) časti 1, kapitol 1.1, 1.2, 1.3, 1.4, 1.5, 1.6, 1.8, 1.9;
- (b) časti 2;
- (c) časti 3, kapitol 3.1, 3.2, 3.3 (okrem osobitných ustanovení 61, 178, 181, 220, 274, 625, 633 a 650 (e));
- (d) časti 4, 4.1.1.1, 4.1.1.2, 4.1.1.4 až 4.1.1.8;
- (e) časti 5, 5.1.2.1 (a) (i) a (b), 5.1.2.2, 5.1.2.3, 5.2.1.10, 5.4.2;
- (f) časti 6, konštrukčných požiadaviek v 6.1.4 a v 6.2.5.1 a 6.2.6.1 až 6.2.6.3;
- (g) časti 7, kapitoly 7.1 a oddielov 7.2.1, 7.2.2, 7.5.1 (okrem 7.5.1.4), 7.5.2.4, 7.5.7, 7.5.8 a 7.5.9;
- (h) 8.6.3.3 a 8.6.4.

3.4.2 Nebezpečné veci musia byť zabalené len do vnútorných obalov umiestnených vo vhodných vonkajších obaloch. Môžu sa použiť medziobaly. Navyše, pre predmety podtriedy 1.4, skupiny znášateľnosti S, musia byť požiadavky 4.1.5 plne rešpektované. Použitie vnútorných obalov nie je potrebné pri preprave predmetov ako sú aerosóly alebo „nádoby, malé, obsahujúce plyn“. Celková hrubá hmotnosť kusa nesmie prekročiť 30 kg.

3.4.3 Okrem predmetov podtriedy 1.4, skupiny znášateľnosti S, podložky obalené zmršťovacími alebo natáhovacími fóliami spĺňajúce podmienky uvedené v 4.1.1.1, 4.1.1.2 a 4.1.1.4 to 4.1.1.8 sú prijateľné ako vonkajšie obaly pre predmety alebo vnútorné obaly obsahujúce nebezpečné veci prepravované v súlade s touto kapitolou. Vnútorné obaly, ktoré sa dajú rozbiť alebo ľahko prepichnúť, ako sú tie, vyrobené zo skla, porcelánu, kameniny alebo určitých plastov, musia byť umiestnené vo vhodných medziobaloch spĺňajúcich ustanovenia v 4.1.1.1, 4.1.1.2 a 4.1.1.4 až 4.1.1.8 a musia byť navrhnuté tak, aby spĺňali konštrukčné požiadavky uvedené v 6.1.4. Celková hrubá hmotnosť kusa nesmie prekročiť 20 kg.

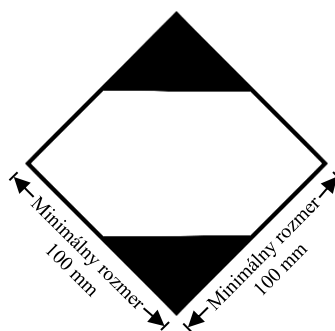
3.4.4 Kvapalné veci triedy 8, obalovej skupiny II vo vnútorných obaloch zo skla, porcelánu alebo kameniny musia byť vložené do znášateľného a pevného medziobalu.

3.4.5 a 3.4.6 *(Rezervované)*

3.4.7 Označovanie kusov obsahujúcich obmedzené množstvá

3.4.7.1 S výnimkou leteckej dopravy, kusy obsahujúce nebezpečné veci v obmedzených množstvách musia mať značku uvedenú na obrázku 3.4.7.1:

Obrázok 3.4.7.1



Značka pre kusy obsahujúce obmedzené množstvá

Značka musí byť dobre viditeľná, čitateľná a schopná odolať pôsobeniu počasia bez podstatného zníženia účinnosti.

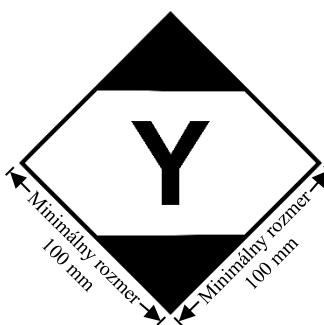
Značka musí mať tvar štvorca otočeného o 45°. Horná a dolná časť a obvodová čiara musia byť čierne. Stredová časť musí byť biela alebo s vhodným kontrastným podkladom. Rozmery musia byť najmenej 100 mm x 100 mm a šírka čiary tvoriacej štvorec musí byť najmenej 2 mm. Ak rozmery nie sú určené, všetky znaky musia mať približné proporcie znázornených znakov.

3.4.7.2 Ak to vyžaduje veľkosť kusa, minimálne vonkajšie rozmery uvedené na obrázku 3.4.7.1 môžu byť zmenšené na najmenej 50 mm x 50 mm za predpokladu, že značka zostane dobre viditeľná. Minimálna hrúbka čiary tvoriacej štvorec môže byť zmenšená na najmenej 1 mm.

3.4.8 Označovanie kusov obsahujúcich obmedzené množstvá v súlade s ustanoveniami časti 3 kapitoly 4 Technických inštrukcií ICAO

3.4.8.1 Kusy obsahujúce nebezpečné veci, zabalené v súlade s ustanoveniami časti 3 kapitoly 4 Technických inštrukcií ICAO, môžu mať značku uvedenú na obrázku 3.4.8.1, potvrdzujúcu súlad s týmito ustanoveniami:

Obrázok 3.4.8.1



Značka pre kusy obsahujúce obmedzené množstvá v súlade s ustanoveniami časti 3, kapitola 4 Technických inštrukcií ICAO

Značka musí byť dobre viditeľná, čitateľná a schopná odolať pôsobeniu počasia bez podstatného zníženia účinnosti.

Značka musí mať tvar štvorca otočeného o 45°. Horná a dolná časť a obvodová čiara musia byť čierne. Stredová časť musí byť biela alebo s vhodným kontrastným podkladom. Rozmery musia byť najmenej 100 mm x 100 mm a šírka čiary tvoriacej štvorec musí byť najmenej 2 mm. Znak „Y“ musí byť umiestnený uprostred značky a dobre viditeľný. Ak rozmery nie sú určené, všetky znaky musia mať približné proporcie znázornených znakov.

3.4.8.2 Ak to vyžaduje veľkosť kusa, minimálne vonkajšie rozmery uvedené na obrázku 3.4.8.1 môžu byť zmenšené na najmenej 50 mm x 50 mm za predpokladu, že značka zostane dobre viditeľná. Minimálna hrúbka čiary tvoriacej štvorec môže byť zmenšená na najmenej 1 mm. Znak „Y“ si musí zachovať približné proporcie znaku uvedeného na obrázku 3.4.8.1.

3.4.9 Kusy obsahujúce nebezpečné veci označené značkou uvedenou v 3.4.8 s alebo bez ďalších značiek pre leteckú dopravu sa musia považovať za kusy spĺňajúce ustanovenia 3.4.1 v primeranom rozsahu a 3.4.2 až 3.4.4 a nemusia byť označené značkou uvedenou v 3.4.7.

3.4.10 Kusy obsahujúce nebezpečné veci v obmedzených množstvách ktoré majú značky uvedené v 3.4.7 a spĺňajúce ustanovenia Technických inštrukcií ICAO vrátane všetkých potrebných značiek uvedených v častiach 5 a 6 sa musia považovať za zásielky spĺňajúce ustanovenia 3.4.1 v primeranom rozsahu a v 3.4.2 až 3.4.4.

3.4.11 Použitie obalových súborov

Pre obalový súbor obsahujúci nebezpečné veci zabalené v obmedzených množstvách platia nasledujúce pravidlá:

Ak značky predstavujúce všetky nebezpečné veci v obalovom súbore nie sú viditeľné, obalový súbor musí byť:

- označený slovom „OBALOVÝ SÚBOR“. Označenie slovami „OBALOVÝ SÚBOR“ musí byť vysoké aspoň 12 mm. Značka musí byť v oficiálnom jazyku krajiny pôvodu a tiež, ak tento jazyk nie je anglický, francúzsky alebo nemecký, aj v angličtine, francúzštine alebo nemčine, pokiaľ nie je nejakou dohodou medzi krajinami zúčastnenými na dopravnej operácii ustanovené inak; a

– označený značkami požadovanými touto kapitolou.

S výnimkou leteckej dopravy, ostatné ustanovenia 5.1.2.1 sa uplatnia, len ak obalový súbor obsahuje iné nebezpečné veci, ktoré nie sú zabalené v obmedzených množstvách, a len vo vzťahu k týmto iným nebezpečným veciam.

3.4.12 Pred prepravou musia odosielatelia nebezpečných vecí balených v obmedzených množstvách informovať dopravcu preukázateľnou formou o celkovej hrubej hmotnosti takýchto odosielaných vecí.

3.4.13 (a) Dopravné jednotky s maximálnou hmotnosťou prevyšujúcou 12 t prepravujúce nebezpečné veci balené v obmedzených množstvách, musia byť označené v súlade s 3.4.15 vpredu a vzadu, okrem prípadu, keď dopravná jednotka obsahuje iné nebezpečné veci, pre ktoré sa vyžaduje označovanie oranžovými tabuľami podľa 5.3.2. V tomto druhom prípade, môže mať dopravná jednotka zobrazené len požadované označenie oranžovými tabuľami, alebo ako označenie oranžovými tabuľami v súlade s 5.3.2, tak aj značky v súlade s 3.4.15.

(b) Kontajnery prepravujúce nebezpečné veci balené v obmedzených množstvách na dopravných jednotkách s maximálnou hmotnosťou prevyšujúcou 12 t, musia byť označené v súlade s 3.4.15 na všetkých štyroch stranách, okrem prípadu, keď kontajner obsahuje iné nebezpečné veci, pre ktoré sa vyžaduje označovanie veľkými bezpečnostnými značkami v súlade s 5.3.1. V tomto druhom prípade, môže mať kontajner zobrazené len požadované veľké bezpečnostné značky, alebo aj veľké bezpečnostné značky v súlade s 5.3.1 aj značky v súlade s 3.4.15.

Prepravujúca dopravná jednotka nemusí byť označená, okrem prípadu, keď značky umiestnené na kontajneroch nie sú viditeľné zvonka tejto prepravujúcej dopravnej jednotky. V takomto prípade musia byť rovnaké značky umiestnené na dopravnej jednotke vpredu a vzadu.

3.4.14 Od značiek uvedených v oddiele 3.4.13 sa môže upustiť, ak celková hrubá hmotnosť kusov obsahujúcich nebezpečné veci balené v obmedzených množstvách nepresahuje 8 ton na dopravnú jednotku.

3.4.15 Značky uvedené v 3.4.13 musia byť rovnaké ako značky požadované v 3.4.7, s výnimkou prípadov, keď ich minimálne rozmery sú 250 mm x 250 mm. Tieto značky musia byť odstránené alebo zakryté, ak nie sú prepravované žiadne nebezpečné veci v obmedzených množstvách.

KAPITOLA 3.5

NEBEZPEČNÉ VECI BALENÉ VO VYŇATÝCH MNOŽSTVÁCH

3.5.1 Vyňaté množstvá

3.5.1.1 Vyňaté množstvá nebezpečných vecí určitých tried, iných ako predmetov, ktoré vyhovujú ustanoveniam tejto kapitoly, nie sú predmetom nijakých iných ustanovení ADR okrem:

- (a) požiadaviek na školenie v kapitole 1.3;
- (b) postupov zatried'ovania a kritérií na obalové skupiny v časti 2;
- (c) požiadaviek na obaly z 4.1.1.1, 4.1.1.2, 4.1.1.4 a 4.1.1.6.

POZNÁMKA: V prípade rádioaktívneho materiálu platia požiadavky na rádioaktívny materiál vo vyhradených kusoch v 1.7.1.5.

3.5.1.2 Nebezpečné veci, ktoré sa môžu prepravovať ako vyňaté množstvá podľa ustanovení tejto kapitoly, sú uvedené v stĺpci (7b) Tabuľky A, kapitoly 3.2 pomocou abecedno – číselného kódu takto:

Kód	Najväčšie čisté množstvo na vnútorný obal (v gramoch pre tuhé látky a v ml pre kvapalné látky a plyny)	Najväčšie čisté množstvo na vonkajší obal (v gramoch pre tuhé látky a v ml pre kvapalné látky a plyny, alebo súčet gramov a ml v prípade zmiešaného balenia)
E0	Nepovolené ako vyňaté množstvo	
E1	30	1 000
E2	30	500
E3	30	300
E4	1	500
E5	1	300

Pre plyny sa objem uvádzaný pre vnútorné obaly vzťahuje na vodný objem vnútorného obalu a objem uvádzaný pre vonkajšie obaly sa vzťahuje na výsledný vnútorný vodný objem všetkých vnútorných obalov v jednom vonkajšom obale.

3.5.1.3 Tam, kde sú nebezpečné veci vo vyňatých množstvách s priradenými rozdielnymi kódmi balené spoločne, celkové množstvo na vonkajší obal sa musí obmedziť tak, že zodpovedá najviac obmedzujúcemu kódu.

3.5.1.4 Vyňaté množstvá nebezpečných vecí priradené ku kódom E1, E2, E4 a E5 s najväčším čistým množstvom nebezpečných vecí na vnútorný obal obmedzený na 1 ml pre kvapalné látky a plyny a 1 g pre tuhé látky a s najväčším čistým množstvom nebezpečných vecí na vonkajší obal, ktoré neprekračuje 100 g pre tuhé látky alebo 100 ml pre kvapalné látky a plyny, sú predmetom len:

- (a) ustanovení v 3.5.2 okrem medziobalu, ktorý nie je požadovaný, ak sú vnútorné obaly bezpečne zabalené vo vonkajšom obale s výplňovým materiálom a to takým spôsobom, aby sa za normálnych podmienok prepravy nemohli rozbiť, byť prepichneté alebo nemohol presiaknuť ich obsah a pre kvapalné látky vonkajší obal obsahuje dostatok absorpčného materiálu schopného absorbovať celý obsah vnútorných obalov; a
- (b) ustanovení v 3.5.3.

3.5.2 Obaly

Obaly používané na prepravu nebezpečných vecí vo vyňatých množstvách musia vyhovovať nasledujúcim požiadavkám:

- (a) Musia mať vnútorný obal a každý vnútorný obal musí byť z plastu (s najmenšou hrúbkou 0,2 mm, ak sa používa na kvapalné látky), alebo zo skla, porcelánu, kameniny, hrnčiarskej hliny alebo kovu (pozri aj 4.1.1.2) a uzáver každého vnútorného obalu musí byť bezpečne zaistený s drôtom, páskou alebo inými spoľahlivými prostriedkami; každý obal, ktorý má hrdlo s tvarovanými skrutkovacími závitmi, musí mať tesný uzáver so závitom. Uzáver musí byť odolný voči obsahu;
- (b) Každý vnútorný obal musí byť bezpečne zabalený v medziobale s výplňovým materiálom takým spôsobom, že sa za normálnych podmienok prepravy nemôžu rozbiť, byť prerazené alebo nemôže

nastat' únik obsahu. Pri kvapalných nebezpečných veciach medziobal alebo vonkajší obal musí obsahovať dostatočné množstvo absorpčného materiálu na absorbovanie celkového obsahu vnútorných obalov. Ak je absorpčný materiál uložený v medziobale, môže byť použitý ako výplňový materiál. Nebezpečné veci nesmú nebezpečne reagovať s výplňovým materiálom, absorpčným materiálom a obalovým materiálom alebo znižovať celistvosť alebo funkciu materiálov. Bez ohľadu na jeho orientáciu, obal musí úplne zachytiť obsah v prípade rozbitia alebo únik;

- (c) Medziobal musí byť bezpečne zabalený v odolnom, pevnom vonkajšom obale (z dreva, zo zvlášť pevnej lepenky alebo z iného rovnako pevného materiálu);
- (d) Každý typ kusa musí byť v súlade s ustanoveniami v oddiele 3.5.3;
- (e) Každý kus musí mať takú veľkosť, aby bol na nej dostatok miesta na pripevnenie všetkých potrebných značiek a
- (f) Môžu sa používať obalové súbory a môžu obsahovať aj kusy s nebezpečnými vecami alebo vecami, ktoré nie sú predmetom požiadaviek ADR.

3.5.3 Skúšky na kusy

3.5.3.1 Úplný kus, tak ako je pripravená na prepravu s vnútornými obalmi naplnenými najmenej na 95 % ich vnútorného objemu pre tuhé látky alebo 98 % pre kvapalné látky, musí byť schopná odolať, čo sa preukazuje skúšaním, ktoré je vhodne zdokumentované, bez rozbitia alebo úniku z akéhokoľvek vnútorného obalu a bez významného zníženia účinnosti:

- (a) pádom na pevný, nepružný, rovný a vodorovný povrch z výšky 1,8 m:
 - (i) Tam, kde má vzorka tvar debny, musí sa nechať spadnúť v každej z nasledujúcich orientácií:
 - naplocho na dno;
 - naplocho na hornú časť;
 - naplocho na najdlhšiu stranu;
 - naplocho na najkratšiu stranu;
 - na roh;
 - (ii) Tam, kde má vzorka tvar suda, musí sa nechať spadnúť v každej z nasledujúcich orientácií:
 - diagonálne na obrúbenie veka, s ťažiskom priamo nad bodom dopadu;
 - diagonálne na obrúbenie dna;
 - naplocho na stranu;

POZNÁMKA: Každý z vyššie uvedených pádov sa môže vykonávať na rozdielnych, ale identických kusoch.

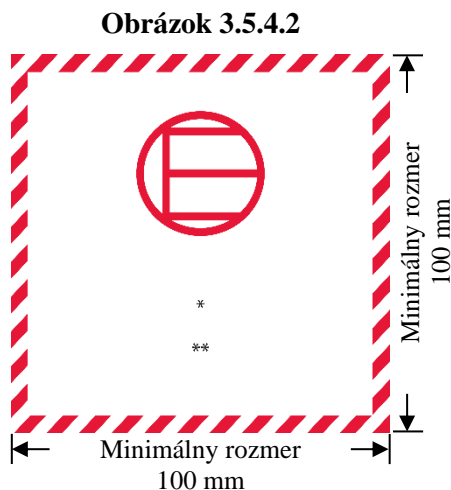
- (b) sile pôsobiacej na horný povrch po dobu 24 hodín zodpovedajúcej celkovej hmotnosti identických kusov stohovaných do výšky 3 m (vrátane vzorky).

3.5.3.2 Na účely skúšania sa môže látka, ktorá sa má v obale prepravovať nahradit' inými látkami okrem prípadu, keď by to mohlo spôsobiť neplatnosť výsledkov skúšok. Ak je tuhá látka nahradená inou látkou, tá musí mať rovnaké fyzikálne vlastnosti (hmotnosť, veľkosť zrna a pod.) ako látka, ktorá sa má prepravovať. Ak sa použije iná látka pri skúškach pádom v prípade kvapalných látok, jej relatívna hustota (špecifická hmotnosť) a viskozita by mali byť podobné tej látke, ktorá sa má prepravovať.

3.5.4 Označovanie kusov

3.5.4.1 Kusy obsahujúce vyňaté množstvá nebezpečných vecí, pripravené podľa tejto kapitoly, musia byť trvanlivo a čitateľne označené značkou zobrazenou v 3.5.4.2. Prvé alebo jediné číslo značky uvedené v stĺpci (5) Tabuľky A kapitoly 3.2 pre každú nebezpečnú vec obsiahnutú v kuse musí byť zobrazené na značke. Ak meno odosielateľa alebo príjemcu nie je uvedené niekde inde na kuse, musí byť táto informácia uvedená na značke.

3.5.4.2 Značka pre vyňaté množstvá



Značka pre vyňaté množstvá

- * Na tejto pozícii sa musí uviesť prvé alebo jediné číslo bezpečnostnej značky uvedené v stĺpci (5) Tabuľky A kapitoly 3.2.
- ** Na tejto pozícii sa musí uviesť meno odosielateľa alebo príjemcu, ak to nie je uvedené niekde inde na kuse.

Značka musí mať tvar štvorca. Šrafovanie a symbol musia mať rovnakú farbu, čiernu alebo červenú, a musia byť umiestnené na bielom alebo vhodnom kontrastnom podklade. Minimálne rozmery musia byť 100 mm x 100 mm. Ak rozmery nie sú určené, všetky znaky musia mať približné proporcie znázornených znakov.

3.5.4.3 Používanie obalových súborov

Pre obalový súbor obsahujúci nebezpečné veci zabalené vo vyňatých množstvách platia nasledujúce pravidlá:

Ak značky predstavujúce všetky nebezpečné veci v obalovom súbore nie sú viditeľné, obalový súbor musí byť:

- označený slovom „OBALOVÝ SÚBOR“. Označenie slovami „OBALOVÝ SÚBOR“ musí byť vysoké aspoň 12 mm. Značka musí byť v oficiálnom jazyku krajiny pôvodu a tiež, ak tento jazyk nie je anglický, francúzsky alebo nemecký, aj v angličtine, francúzštine alebo nemčine, pokiaľ nie je nejakou dohodou medzi krajinami zúčastnenými na dopravnej operácii ustanovené inak; a
- označený značkami požadovanými touto kapitolou.

Ostatné ustanovenia 5.1.2.1 sa uplatnia, len ak obalový súbor obsahuje iné nebezpečné veci, ktoré nie sú zabalené, vo vyňatých množstvách, a len vo vzťahu k týmto iným nebezpečným veciam.

3.5.5 Maximálny počet kusov v akomkoľvek vozidle alebo kontajneri

Počet kusov v akomkoľvek vozidle alebo kontajneri nesmie prekročiť 1 000.

3.5.6 Dokumentácia

Ak sa dokument alebo dokumenty (také ako sú nákladný list, letecký nákladný list alebo nákladný list CMR/CIM) prikladajú k nebezpečným veciam baleným vo vyňatých množstvách, aspoň jeden z týchto dokumentov musí obsahovať prehlásenie „NEBEZPEČNÉ VECI VO VYŇATÝCH MNOŽSTVÁCH“ a musí sa uvádzať počet kusov.