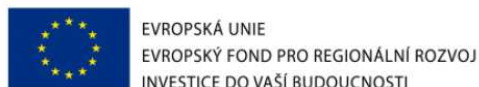
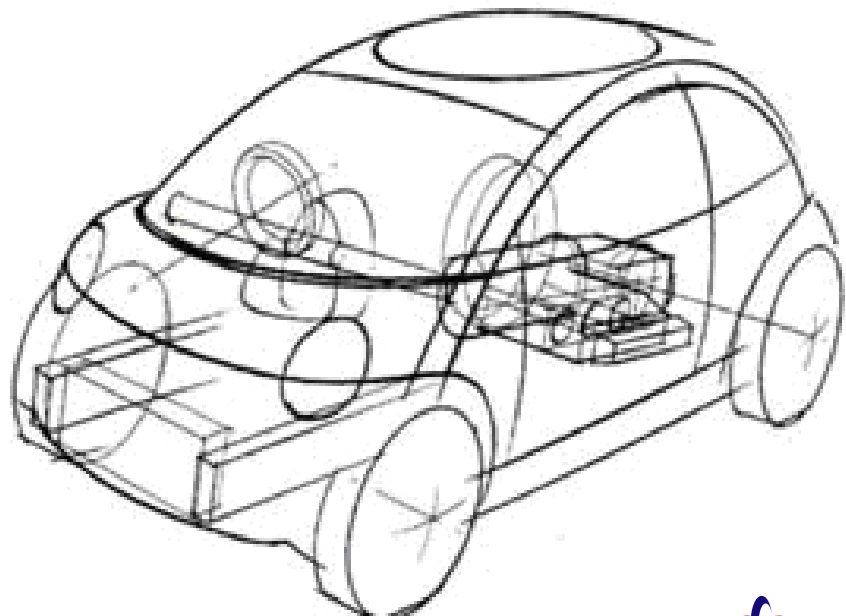




AUTOSYMPO 2014



EVROPSKÁ UNIE
EVROPSKÝ FOND PRO REGIONÁLNÍ ROZVOJ
INVESTICE DO VAŠÍ BUDOUCNOSTI



5. - 6. listopadu 2014, Hotel Academic
Tyršovo nám. 2222, 252 63 Roztoky u Prahy

Vážení přátelé,

tradiční AUTOSYMPO se v roce 2014 podruhé pořádá jako celostátní dvoudenní akce s podporou **FISITA**, světové federace společností automobilových inženýrů a techniků. AUTOSYMPO 2014 je **místem setkání odborníků z oblasti výzkumu a výroby, legislativy** a všech těch, kteří se zabývají silniční dopravou a životním prostředím na celostátní, regionální i zcela lokální úrovni. Jde tak o velmi široké fórum pro výměnu zkušeností a pro konfrontaci záměrů a praktických výsledků.

Pořadatelé a odborní garanti symposia na stále velmi diskutované aktuální téma „**Alternativy pohonu automobilů**“ jsou:

- Česká automobilová společnost (CAS-SAE) – Ing. Ondřej VACULÍN, PhD.
- ČVUT v Praze, Fakulta strojní – Prof. Ing. Jan MACEK, DrSc.

Spolupracujícími organizacemi jsou:

- Agentura CzechInvest
- AutoSAP (AIA) - Sdružení automobilového průmyslu
- Společnost Leaseplan CZ

Odborný program celodenní **konference** prvního dne je určen především pro **širokou veřejnost a příslušné organizace státní správy**.

Specifický program celodenního **kolokvia** druhého dne je **rekapitulací výsledků práce pracovníků automobilového výzkumu a vývoje v roce 2014 v rámci projektu „Centrum kompetence automobilového průmyslu Josefa Božka“**.

AUTOSYMPO 2014 – Odborná konference

5.11.2014

Pořadatelé: CAS-SAE CZ a ČVUT-FS



SDRUŽENÍ
AUTOMOBILOVÉHO
PRŮMYSLU

Naučný celodenní program odborné konference je přehledem současných možností využití vozidel s alternativními pohony, které jsou ohleduplná k životnímu prostředí.



Jedná se zde nejen o využití dostupných alternativních paliv, především zemního plynu, ale také o hybridní pohony vozidel, elektrické pohony a s tím související dopravní infrastrukturu a neméně důležitý legislativní rámec domácí i evropský.

← **Hotel Academic,
Roztoky u Prahy - místo
konání Konference
AUTOSYMPO a ubytování**

www.academic.cz

Konference AUTOSYMPO středa 5.listopadu

9:00 – 17:00 hod

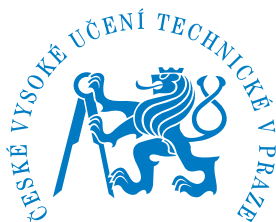
Pořadatelé: CAS-SAE a ČVUT FS

- | | | |
|-------|--|---|
| 9.00 | Zahájení | Ing. Branko Remek, CSc., CAS-SAE |
| 9.10 | 1. Blok - Legislativa ČR a EU
Současná a nová legislativa
Plán čisté mobility
Podpora vašich R&D projektů | Josef Pokorný, MD
Eduard Muřický, MPO
Václav Skála, Czechinvest |
| 10.10 | Přestávka | |
| 10.30 | 2. Blok - Finalisté
Opatření ke snížení spotřeby vozidel s konvenčními motory
Čistá mobilita AS 2014
Provoz na palivo F-34
Elektrobuses - zkušenosti
Projekt elektrobuses ZeEUS
Alternativní pohony u VW
Mercedes-Benz program CNG | Martin Hrdlička, Škoda-Auto a.s.
Jan Vodstrčil, IVECO CZ
Radomír Smolka, Tatra Trucks
Aleš Lipavský, SOR Libchavy sro.
Jan Vejbor, Škoda Electric, Plzeň
Petr Holeček, Porsche Interauto ČR
Martin Šteker, Daimler ČR |
| 13.10 | Polední přestávka | |
| 14.00 | 3. Blok - Služby a infrastruktura
Optimalizace využití vozidel s alternativním pohonem
Projekt Elektromobilita ČEZ
Zkušenosti, testování vzájemné komunikace vozidlo-distribuce
Podmínky rozvoje CNG/LNG | Dan Prostějovský, Leaseplan
Tomáš Knespl, ČEZ
Pavel Tomíček, RWE
Jan Ruml, ČPS |
| 15.20 | Přestávka | |
| 15.40 | 4. Blok - Projekty
Vývoj elektromobilu SCX
Inovace Formula Student
e-Formula Student | Petr Tomčík, VŠB - TUO
Filip Zavadil, CTU - Cartech
Miroslav Rýžek, e-Force |
| 16.40 | Závěr konference | |
| 17.00 | Exkurze VTP Roztoky | |

AUTOSYMPO 2014 – Kolokvium Božek 2014

6.11.2014

Pořadatelé: ČVUT–FS a CAS-SAE



FAKULTA STROJNÍ



EVROPSKÁ UNIE
EVROPSKÝ FOND PRO REGIONÁLNÍ ROZVOJ
INVESTICE DO VAŠÍ BUDOUCNOSTI



Odborný celodenní program vědeckého kolokvia je rekapitulací výsledků práce skupin pracovníků výzkumu a vývoje projektu CK AP JB (Centrum kompetence automobilového průmyslu Josefa Božka) roku 2014, podporovaného TAČR, Technologickou agenturou České republiky v rámci programu Centra kompetence.



Práce z části probíhají také v Centru vozidel udržitelné mobility Josefa Božka, které je výsledkem úspěšného projektu OP (Operačního programu) Evropského fondu pro regionální rozvoj VaVpI MŠMT ČR a OPPI MPO ČR.

← Budova VTP Roztoky
sídlo CVUM JB – ČVUT FS.



Kolokvium BOŽEK 2014 čtvrtek 6.listopadu

8:30 – 18:30 hod

Pořadatelé: ČVUT FS a CAS-SAE

-
- 8.00** Registrace účastníků kolokvia
- 8.30** **Úvod** Prof. Ing. Jan Macek, DrSc., ČVUT FS a CK AP JB
- 8.45** **Znalostní databáze**
Základ projektu Centrum kompetence automobilového průmyslu Josefa Božka.
- 9:00** **Vozidlo jako celek a jeho řídicí systémy**
Řídicí systémy, vozidlová mikroelektronika, zkoušení vozidel, bezpečnost a pohodlí
- 10.50** **Přestávka**
- 11.10** **Hnací jednotky a zkoušení vozidel**
Převody, přenosy, hybridní pohony a elektromobilita.
- 13.00** **Polední přestávka**
- 14.00** **Spalovací motory I**
Mechanika motorů, zařízení pro tvorbu směsi a konstrukce motorů
- 16.00** **Přestávka**
- 16.30** **Spalovací motory II**
Spalování, alternativní paliva, přeplňování a chlazení
- 18.30** **Závěr kolokvia**
-

Poznámka: **Detailní rozpis programu kolokvia Božek 2014 – viz příloha**

Praktické informace a pokyny:

On-line registrace: www.cas-sae.cz/akce/autosympo

Příjem přihlášek do 3.11. 2014

e-mail: cas-sae@seznam.cz

Sekretariát konference:

Kontaktní osoba (registrace): Ing. Pavel Brynych

pavel.brynych@fs.cvut.cz

tel. 246 003 708, 731 112 073

Kolokvium a ubytování:

Fakulta strojní ČVUT v Praze

Technická 4, 166 07 Praha 6

Kontaktní osoba:

Terézia Němcová,

terezia.nemcova@fs.cvut.cz

tel. 224 355 688

Účastnický poplatek (vložné): **1900,- Kč,**

Cena pro členy CAS a státní správu 1 500,- Kč

Vložné uhrazené na místě v den konání konference 2 000,- Kč

Kolokvium Božek (jen program 6.11.) – bez vložného

Poznámka: výše poplatku je stanovena dohodou podle zákona č.526/90 Sb. a zahrnuje účast na sympoziu, podklady a materiály a exkurzi do VTP.

Bankovní spojení pořadatele (CAS-SAE): účet č. **129449458/0300**

IČ: 67776418, pořadatel není plátcem DPH variabilní symbol: bude zaslán automaticky po on-line registraci

Potvrzení o zaplacení bude vystaveno při registraci na konferenci 5.11.2014.

Další pokyny:

- Přihláška a registrace: výhradně on-line
- Při neúčasti se poplatek nevrací. Na vyžádání bude zaslán kód pro přístup ke sborníku konference. Lze akceptovat náhradního účastníka.
- Ubytování v hotelu Academic není zahrnuto do vložného.
- O přestávkách je po oba dny zajištěno občerstvení formou imbiss.

Jak se na konferenci dostat?

Integrovaná městská doprava:

- Autobusy linky 340 a 350 od metra A (Dejvická), nástup ul. Evropská, Praha 6
- České dráhy – linka S4 (Praha – Kralupy n.V.), S41 do stanice Roztoky a dále autobusy 340, 350, 359.

